



**2005
WaveRunner
GP1300R**

MANUEL DE L'UTILISATEUR (F)
EIGENTÜMER-/BENUTZERHANDBUCH (D)
MANUAL DEL PROPIETARIO/PILOTO (ES)

LISEZ ATTENTIVEMENT CE
MANUEL AVANT UTILISATION!
BITTE LESEN SIE DIESES
HANDBUCH
VOR DER INBETRIEBNAHME
SORGFÄLTIG DURCH!
¡LEA ATENTAMENTE ESTE
MANUAL ANTES DE UTILIZAR LA
MOTO DE AGUA!

YAMAHA MOTOR CO., LTD.
F1G-F8199-82

Déclaration CE de conformité

(F)

LE FABRICANT:
Yamaha Motor Europe N.V.
P.O.Box 75033; 1117 ZN Schiphol; Les Pays Bas

DECLARE QUE LA

**Yamaha Personal Watercraft,
désignation, numéro de série :
GP1300R (F1G809901-)**


EST CONFORME AUX DISPOSITIONS DE LA

Directive 89/336/CEE relatives à compatibilité électromagnétique

EST CONFORME AUX DISPOSITIONS DES NORMES HARMONISEES
SUIVANTE :
- EN 50082-2

EST EGALEMENT CONFORME AUX NORMES EUROPEENNES, AUX
NORMES NATIONALES ET AUX DISPOSITIONS TECHNIQUES
SUIVANTES :
- CISPR 12.

Fait à Schiphol, (Les Pays Bas),
Le 2004-09-08


M. Inumaru,
Président
Yamaha Motor Europe N.V.

EG-Konformitätserklärung

(D)

DER HERSTELLER :
Yamaha Motor Europe N.V.
P.O.Box 75033; 1117 ZN Schiphol; Niederlande

ERKLÄRT, DASS DIE

**Yamaha Personal Watercraft,
Bezeichnung, Seriennummer:
GP1300R (F1G809901-)**


MIT DEN BESTIMMUNGEN DER

Richtlinien 89/336/EWG über die elektromagnetische Verträglichkeit

MIT DEN BESTIMMUNGEN FOLGENDER HARMONISIRTER NORMEN
ÜBEREINSTIMMT:
- EN 50082-2

EBENFALLS MIT FOLGENDEN EUROPÄISCHEN NORMEN,
NATIONALEN NORMEN UND TECHNISCHEN VORSCHRIFTEN
ÜBEREINSTIMMT:
- CISPR 12.

Ausgefertigt in Schiphol, (Niederlande),
Am 2004-09-08


M. Inumaru,
Präsident
Yamaha Motor Europe N.V.

Declaración CE de conformidad

(S)

EL FABRICANTE:
Yamaha Motor Europe N.V.
P.O.Box 75033; 1117 ZN Schiphol; Paises Bajos

DECLARE QUE LA

**Yamaha Personal Watercraft,
designación, número de serie:
GP1300R (F1G809901-)**


CUMPLE LAS DISPOSICIONES DE LA

Directiva 89/336/CEE relativas a la compatibilidad electromagnética

CUMPLE LAS DISPOSICIONES DE LAS NORMAS ARMONIZADAS
SIGUIENTE :
- EN 50082-2

CUMPLE TAMBIÉN LAS NORMAS EUROPEAS, LAS NORMAS
NACIONALES Y LAS
DISPOSICIONES TÉCNICAS SIGUIENTES :
- CISPR 12.

Hecho en Schiphol, Paises Bajos,
El 2004-09-08


M. Inumaru,
Président
Yamaha Motor Europe N.V.

A l'intention du propriétaire/du pilote

Nous vous remercions d'avoir choisi un scooter nautique Yamaha.

Ce manuel de l'utilisateur contient des informations que vous devez connaître afin de pouvoir utiliser, entretenir et maintenir correctement le scooter. Une compréhension approfondie de ces instructions simples vous aidera à profiter pleinement de votre nouveau Yamaha. Si vous avez une quelconque question concernant l'utilisation ou l'entretien de votre scooter, adressez-vous à un concessionnaire Yamaha.

Yamaha cherchant à constamment améliorer ses produits, il est possible que ce produit diffère légèrement de celui qui est décrit dans le présent manuel de l'utilisateur. Les spécifications sont sujettes à modification sans avertissement.

Le présent manuel doit être considéré comme partie intégrante du scooter nautique et doit l'accompagner même en cas de revente.

FJU09900

Informations importantes concernant le manuel:

Dans ce manuel, les informations particulièrement importantes sont signalées de la manière suivante:



Le symbole Alerte de sécurité signifie ATTENTION! SOYEZ ATTENTIF! VOTRE SECURITE EST MENACEE!

AVERTISSEMENT

Le non-respect d'une instruction AVERTISSEMENT peut entraîner de graves blessures, voire même la mort, pour le pilote, un passager ou la personne inspectant ou réparant le scooter.

ATTENTION:

La mention ATTENTION signale les précautions spéciales à prendre pour éviter d'endommager le scooter.

N.B.:

L'indication N.B. signale toute information importante destinée à faciliter ou à expliciter les procédures.

FJU09910

**WaveRunner GP1300R
MANUEL DE L'UTILISATEUR
©2004 Yamaha Motor Co., Ltd.
1ère Edition, septembre 2004
Tous droits réservés.
Toute réimpression ou utilisation
sans la permission écrite de la
Yamaha Motor Co., Ltd.
est formellement interdite.
Imprimé en U.S.A.**

An den Eigentümer/Benutzer

Herzlichen Glückwunsch zu Ihrer Wahl eines Yamaha Wasserfahrzeugs.

Dieses Eigentümer-/Benutzerhandbuch enthält Informationen, die Sie für den richtigen Betrieb, zur Wartung und Pflege benötigen werden.

Gründliches Verstehen dieser einfachen Anleitungen wird Ihnen dabei helfen, größtmögliche Freude mit Ihrem neuen Yamaha Wasserfahrzeug zu haben. Falls Sie irgendwelche Fragen zum Betrieb oder zur Wartung Ihres Wasserfahrzeugs haben, wenden Sie sich bitte an einen Yamaha Vertragshändler.

Da Yamaha auf der Grundlage beständiger Produktverbesserung operiert, besteht die Möglichkeit, daß Ihr Fahrzeug nicht genau dasselbe ist, wie es in diesem Eigentümer-/Benutzerhandbuch beschrieben ist. Technische Daten unterliegen Änderungen ohne vorherige Ankündigung.

Dieses Handbuch sollte als ein Teil dieses Wasserfahrzeugs betrachtet werden und sollte, auch wenn es später einmal verkauft werden sollte, mit dem Wasserfahrzeug verbleiben.

GJU09900

Wichtige Informationen zu diesem Handbuch:

In diesem Handbuch werden Informationen mit besonderer Wichtigkeit in folgender Weise hervorgehoben:



Das Sicherheitssymbol bedeutet ACHTUNG! AUFPASSEN! IHRE SICHERHEIT STEHT AUF DEM SPIEL!

⚠️ WARNUNG

Ein Versäumnis die WARNUNG-Hinweise zu befolgen, könnte ernsthafte Verletzungen oder den Tod für den Fahrer, Beifahrer, für eine sich in der Nähe befindlichen Person, oder für eine Person, die das Wasserfahrzeug inspiert oder repariert, zur Folge haben.

⚠️ ACHTUNG:

Ein ACHTUNG-Symbol zeigt besondere Vorsichtsmaßnahmen an, die unternommen werden müssen, um Beschädigung des Wasserfahrzeugs zu vermeiden.

HINWEIS:

Ein HINWEIS deutet auf Schlüsselinformationen hin, mit denen Verfahren leichter oder klarer verständlich gemacht werden sollen.

GJU09910

**WaveRunner GP1300R
EIGENTÜMER-/BENUTZERHANDBUCH
©2004 Yamaha Motor Co., Ltd.
1. Ausgabe, September 2004
Sämtliche Rechte vorbehalten.
Die drucktechnische Wiedergabe und
unberechtigte Verwendung ist
ohne ausdrückliche schriftliche
Genehmigung seitens der
Yamaha Motor Co., Ltd.,
nicht gestattet.
Druck in USA**

Al propietario/piloto

Gracias por escoger una moto de agua Yamaha.

Este manual de propietario/piloto contiene información que necesitará para pilotar, mantener y cuidar correctamente la moto de agua. La comprensión completa de estas sencillas instrucciones le ayudará a disfrutar al máximo de su nueva Yamaha. Si tiene cualquier duda acerca de la utilización o el mantenimiento de su moto de agua, consulte a un concesionario Yamaha.

Puesto que la política de Yamaha es mejorar continuamente sus productos, puede que este producto no se corresponda exactamente con lo descrito en este manual de propietario/piloto. Las especificaciones pueden modificarse sin previo aviso.

Este manual debe considerarse una parte permanente de la moto de agua y debe permanecer con ella, incluso si ésta se vende posteriormente.

SJU09900

Información importante acerca de este manual:

En este manual, la información de particular importancia se distingue del modo siguiente:



El símbolo de alerta de seguridad significa ¡ATENCIÓN! ¡PERMANEZCA ALERTA! ¡SU SEGURIDAD ESTÁ EN JUEGO!

⚠ ATENCIÓN

El hecho de ignorar las instrucciones facilitadas en las ATENCIÓN puede ocasionar lesiones graves o mortales al piloto, el tripulante, personas que se encuentren en las proximidades o a quien esté revisando o reparando la moto de agua.

PRECAUCIÓN:

PRECAUCIÓN indica precauciones especiales que se deben adoptar para evitar daños a la moto de agua.

NOTA:

NOTA proporciona información clave para facilitar o clarificar las operaciones.

SJU09910

WaveRunner GP1300R
MANUAL DEL PROPIETARIO/PILOTO
 ©2004, Yamaha Motor Co., Ltd.
 1ª edición, septiembre 2004
 Reservados todos los derechos.
 Se prohíbe expresamente toda reimpresión
 o utilización no autorizada de este manual
 sin el consentimiento por escrito de
 Yamaha Motor Co., Ltd.
 Impreso en EEUU



INFORMATIONS GENERALES ET DE SECURITE



CARACTERISTIQUES ET FONCTIONS



UTILISATION



ENTRETIEN ET PRECAUTIONS



RECHERCHE DES PANNES ET PROCEDURES D'URGENCE



ANNEXE

LISEZ ATTENTIVEMENT LE PRESENT MANUEL DE L'UTILISATEUR AVANT D'UTILISER VOTRE SCOOTER NAUTIQUE.

**ALLGEMEINE UND
SICHERHEITSIN-
FORMATIONEN**

**INFORMACIÓN
GENERAL Y RELATIVA
A LA SEGURIDAD**

1

**AUSSTATTUNGEN
UND FUNKTIONEN**

**CARACTERÍSTICAS
Y FUNCIONES**

2

BETRIEB

NAVEGACIÓN

3

**WARTUNG UND
PFLEGE**

**MANTENIMIENTO
Y CUIDADOS**

4

**PROBLEMBEHEBUNG
UND
NOTFALLVERFAHREN**

**IDENTIFICACIÓN DE
AVERÍAS Y
PROCEDIMIENTOS DE
EMERGENCIA**

5

ANHANG

APÉNDICE

6

BITTE LESEN SIE VOR DER INBETRIEBNAHME IHRES WASSERFAHRZEUGS DIESES EIGENTÜMER-/BENUTZERHANDBUCH SORGFÄLTIG DURCH.

LEA ATENTAMENTE ESTE MANUAL DE PROPIETARIO/PILOTO ANTES DE UTILIZAR LA MOTO DE AGUA.

INFORMATIONS GÉNÉRALES ET DE SÉCURITÉ



Numéros d'identification	1-1
Numéro d'identification primaire (PRI-ID)	1-1
Numéro d'identification de la coque (HIN)	1-1
Numéro de série du moteur	1-1
Informations sur le contrôle des émissions (pour le Canada uniquement)	1-3
Etiquette d'agrément du Certificat de contrôle des émissions	1-3
Etiquette de date de fabrication	1-3
Étiquettes importantes	1-5
Emplacement des étiquettes	1-5
Étiquettes d'avertissement	1-6
Autres étiquettes	1-9
Informations de sécurité	1-11
Restrictions relatives aux personnes habilitées à piloter le scooter nautique ...	1-13
Règles de navigation	1-15
Règles d'utilisation	1-19
Équipement recommandé	1-27
Précautions	1-29
Caractéristiques du scooter nautique	1-31
Règles de sécurité nautique	1-35
 Utilisez votre scooter nautique de manière responsable	 1-37

ALLGEMEINE UND SICHERHEITSINFOR- MATIONEN

Kennnummern	1-2
Anfangskennnummer (PRI-ID)	1-2
Rumpf-Kennnummer (HIN)	1-2
Motor-Seriennummer	1-2
Information über Abgaskontrolle	
(Ausschließlich für Kanada)	1-4
Genehmigungsetikett des	
Schadstoffbegrenzungszertifikats	1-4
Herstellungsplakette	1-4
Wichtige Etiketten	1-5
Positionen der Etiketten	1-5
Warnung-Etiketten	1-6
Andere Etiketten	1-9
Sicherheitsinformationen	1-12
Benutzungsbeschränkungen für dieses	
Wasserfahrzeug	1-14
Beschränkungen bei der Fahrt	1-16
Betriebserfordernisse	1-20
Empfohlene Ausstattung	1-28
Information zu den Gefahren	1-30
Eigenschaften des Wasserfahrzeugs	1-32
Sicherheitsregeln der Schifffahrt	1-36
Erfreuen Sie sich	
verantwortungsbewußt an Ihrem	
Wasserfahrzeug	1-38

INFORMACIÓN GENERAL Y RELATIVA A LA SEGURIDAD

Números de identificación	1-2
Número de identificación primario	
(PRI-ID)	1-2
Número de identificación del motor	
(NIC)	1-2
Número de serie del motor	1-2
Información relativa a control de	
emisiones (sólo Canadá)	1-4
Rótulo de homologación del certificado	
de control de emisiones	1-4
Rótulo de la fecha de fabricación	1-4
Rótulos importantes	1-5
Situación de los rótulos	1-5
Rótulos de advertencia	1-6
Otros rótulos	1-9
Información relativa a la seguridad	1-12
Limitaciones sobre quién puede pilotar la	
moto de agua	1-14
Limitaciones a la navegación	1-16
Requisitos para navegar	1-20
Equipo recomendado	1-28
Información para evitar peligros	1-30
Características de la moto de agua	1-32
Normas de navegación segura	1-36
Disfrute de su moto de agua de forma	
responsable	1-38

GJU18300

Kennnummern

Notieren Sie bitte die Anfangskennnummer (PRI-ID), die Rumpf-Kennnummer (HIN) und die Motor-Seriennummer in den dafür vorgesehenen Kästchen. Dies wird Ihnen bei der Bestellung von Ersatzteilen bei Ihrem Yamaha Vertragshändler helfen. Notieren Sie diese Kennnummern und bewahren Sie sie an einem Ort getrennt vom Fahrzeug auf, für den Fall, daß Ihr Fahrzeug gestohlen werden sollte.

GJU18310

Anfangskennnummer (PRI-ID)

MODEL <input type="text"/>	PRI-ID <input type="text"/>
<input type="text"/>	F1G <input type="text"/>
YAMAHA MOTOR MANUFACTURING CORPORATION OF AMERICA. ASSEMBLED IN U.S.A. FROM AMERICAN AND JAPANESE COMPONENTS. ASSEMBLÉ AUX ÉTATS-UNIS DE PIÈCES AMÉRICAINES ET JAPONAISES.	

F1G -

Die PRI-ID Nummer (Anfangskennnummer) ist auf ein Etikett eingestanzt ①, das an der Innenseite des Motorraums angebracht ist.

GJU18841

Rumpf-Kennnummer (HIN)

US - YAM

Die Rumpf-Kennnummer (HIN) ist auf einer Platte ① eingestanzt, die am Heck des Rumpfes auf der Steuerbordseite (rechts) angebracht ist.

GJU09971

Motor-Seriennummer

YAMAHA	<input type="text"/>
<input type="text"/> <input type="text"/> <input type="text"/> <input type="text"/>	<input type="text"/> <input type="text"/> <input type="text"/> <input type="text"/>
YAMAHA MOTOR CO., LTD. MADE IN JAPAN PAYS D'ORIGINE JAPON	

Die Motor-Seriennummer ist auf ein Etikett eingestanzt ①, das am Motor angebracht ist.

SJU18300

Números de identificación

Anote el número de identificación primario (PRI-ID), el número de identificación del casco (HIN) y el número de serie del motor en los espacios dispuestos a tal efecto cuando solicite repuestos a un concesionario Yamaha. Asimismo, anote y conserve estos números de identificación en un lugar aparte por si le roban la moto de agua.

SJU18310

Número de identificación primario (PRI-ID)

MODEL <input type="text"/>	PRI-ID <input type="text"/>
<input type="text"/>	F1G <input type="text"/>
YAMAHA MOTOR MANUFACTURING CORPORATION OF AMERICA. ASSEMBLED IN U.S.A. FROM AMERICAN AND JAPANESE COMPONENTS. ASSEMBLÉ AUX ÉTATS-UNIS DE PIÈCES AMÉRICAINES ET JAPONAISES.	

F1G -

El número PRI-ID está impreso en un rótulo ① fijado en el interior de la cámara del motor.

SJU18841

Número de identificación del motor (NIC)

US - YAM

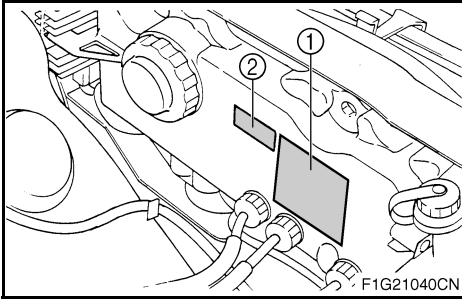
El NIC está grabado en una placa ① fijada al casco de popa, por su banda de estribor (derecha).

SJU09971

Número de serie del motor

YAMAHA	<input type="text"/>
<input type="text"/> <input type="text"/> <input type="text"/> <input type="text"/>	<input type="text"/> <input type="text"/> <input type="text"/> <input type="text"/>
YAMAHA MOTOR CO., LTD. MADE IN JAPAN PAYS D'ORIGINE JAPON	

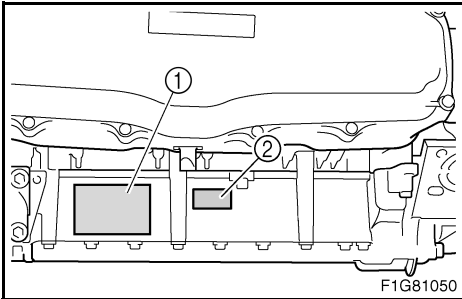
El número de serie del motor está impreso en un rótulo ① fijado al motor.



FJU19870

Informations sur le contrôle des émissions (pour le Canada uniquement)

Ce moteur est conforme aux règlements 2005 de l'U.S. Environmental Protection Agency (EPA) relatifs aux moteurs à étincelles à usage marin.



FJU21480

Etiquette d'agrément du Certificat de contrôle des émissions

Cette étiquette est fixée au boîtier électrique et au carter côté admission.

① Etiquette d'information sur le contrôle des émissions

EMISSION CONTROL INFORMATION		CATALYST
ENGINE FAMILY :		
THIS ENGINE CONFORMS TO :		
THIS ENGINE CONFORMS TO :		
REFER TO THE OWNER'S MANUAL FOR MAINTENANCE SPECIFICATIONS AND ADJUSTMENTS.		
FELS :	ADVERTISED POWER :	kW
DISPLACEMENT :	SPARK PLUG GAP (mm) :	cm ³
TROLLING SPEED :	FUEL : UNLEADED REGULAR GASOLINE	rpm
INFORMATION ANTIPOLLUTION		CATALYSEUR
CATÉGORIE DU MOTEUR :		
CE MOTEUR EST CONFORME AUX NORMES :		
POUR MOTEURS NAUTIQUE SI :		
POUR CONNAÎTRE LES SPÉCIFICATIONS ET LES RÉGLAGES À EFFECTUER, CONSULTEZ LE MANUEL DU PROPRIÉTAIRE.		
FELS :	PUISSANCE AFFICHÉE :	kW
CYLINDRÉE :	BOUGIE-ÉCARTEMENT (mm) :	cm ³
RÉGIME EMBRAYÉ :	CARBURANT : ESSENCE NORMALES SANS PLOMB	rpm
YAMAHA MOTOR CO.,LTD.		

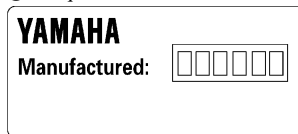
Nouvelle technologie ; convertisseur catalytique

FJU13900

Etiquette de date de fabrication

Cette étiquette est fixée au boîtier électrique et au carter côté admission.

② Etiquette de date de fabrication





FJU09980

Etiquettes importantes

GJU09980

Wichtige Etiketten

SJU09980

Rótulos importantes

FJU13510

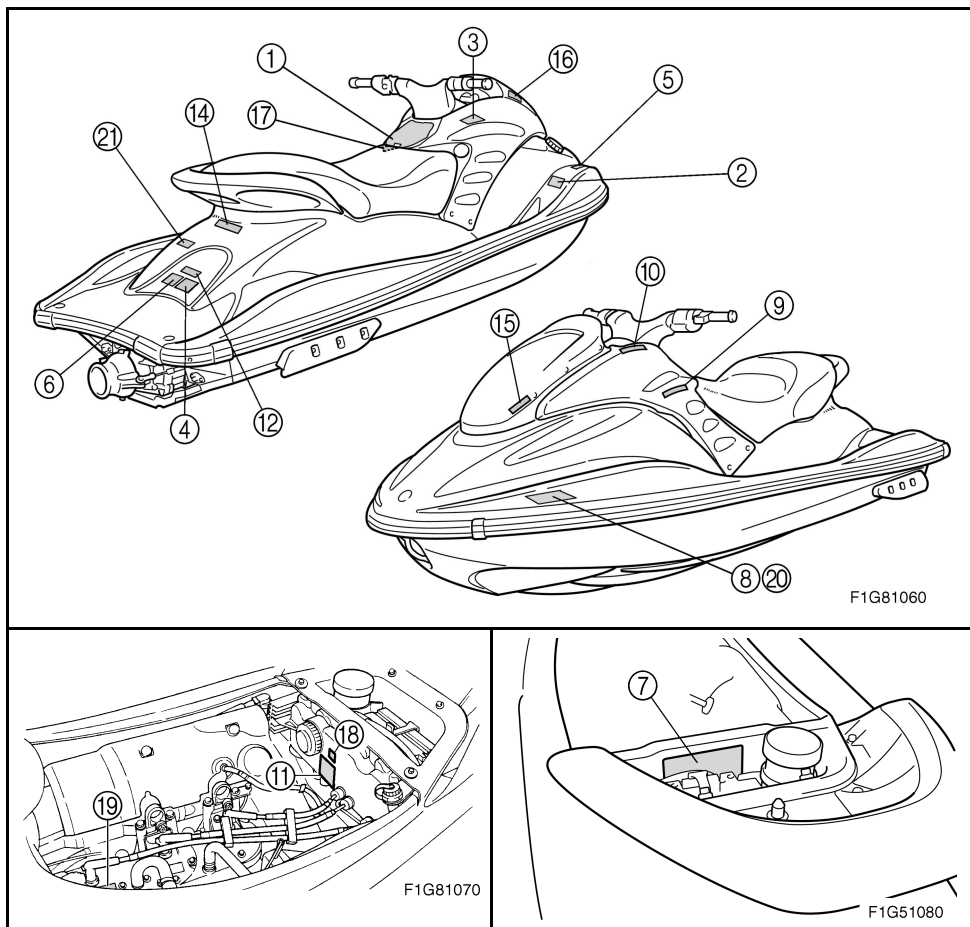
Emplacement des étiquettes

GJU13510

Positionen der Etiketten

SJU13510

Situación de los rótulos





②

⚠ WARNING

Collisions result in more **INJURIES AND DEATHS** than any other type of accident for personal watercraft (PWC).

TO AVOID COLLISIONS:

SCAN CONSTANTLY for people, objects, and other watercraft. Be alert for conditions that limit your visibility or block your vision of others.

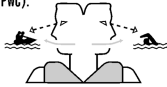
OPERATE DEFENSIVELY at safe speeds and keep a safe distance away from people, objects, and other watercraft.

- Do not follow directly behind PWCs or other boats.
- Do not go near others to spray or splash them with water.
- Avoid sharp turns or other maneuvers that make it hard for others to avoid you or understand where you are going.
- Avoid areas with submerged objects or shallow water.

TAKE EARLY ACTION to avoid collisions. Remember, PWCs and other boats do not have brakes.

DO NOT RELEASE THROTTLE WHEN TRYING TO STEER away from objects — you need throttle to steer. Always check throttle and steering controls for proper operation before starting PWC. Follow navigation rules and state/province and local laws that apply to PWCs. See Owner's Manual for more information.

YAMAHA



③

⚠ AVERTISSEMENT

Les collisions sont la cause principale des **BLESSURES ET DÉCÈS** d'utilisateurs de scooter des mers.

POUR ÉVITER LES COLLISIONS:

ÊTRE CONSTamment à l'affût de personnes, d'objets et d'autres bateaux. Être conscient des conditions limitant sa visibilité ou celle des autres embarcations.

PILOTER AVEC PRUDENCE à des vitesses raisonnables et garder une distance de sécurité entre le scooter et toute personne, objet et embarcation.

• Ne pas suivre une autre embarcation de trop près.

• Ne pas se rapprocher d'autrui en vue de l'éclabousser.

• Éviter les virages brusques ou toute manœuvre qui risque de mettre un autre pilote en danger ou qui l'empêche de pouvoir déterminer clairement la direction que l'on prend.

• Éviter les endroits où flottent des objets et les eaux peu profondes.

REAGIR RAPIDEMENT en vue d'éviter les collisions. Garder à l'esprit que les bateaux n'ont pas de freins.

NE PAS LÂCHER LES GAZ LORSQUE L'ON ESSAIE DE S'ÉLOIGNER d'objets — une poussée est nécessaire à la direction du scooter des mers. Toujours s'assurer avant le départ que l'accélérateur et la direction fonctionnent correctement.

Suivre les lois de navigation ainsi que les législations nationales, provinciales et locales concernant les scooters des mers. Voir le manuel d'utilisation pour plus d'informations.

YAMAHA

FOV-U41B2-10



④

⚠ WARNING

- Severe internal injuries can occur if water is forced into body cavities as a result of being near jet thrust nozzle.
- Wear a wetsuit bottom or clothing that provides equivalent protection.
- Do not board PWC if operator is applying throttle.

⚠ AVERTISSEMENT

- Le choc infligé par la pénétration forcée d'eau dans les orifices corporels lors du contact avec le jet de la pompe risque de provoquer des lésions graves.
- Porter le pantalon d'une tenue de plongée ou tout autre vêtement offrant une protection semblable.
- Ne pas embarquer lorsque le pilote donne des gaz.

(FOV-U41E2-50)

⑤

⚠ WARNING

Gasoline is highly flammable and explosive. A fire or explosion could cause severe injury or death. Shut engine off. Refuel in well ventilated area away from flames or sparks. Do not smoke. Avoid spilling gasoline. Wipe up spilled gasoline immediately.

Remove all seats and front storage compartment to ventilate fuel vapors from engine compartment before starting engine. Do not start engine if there is a fuel leak or a loose electrical connection.

REGULAR UNLEADED GASOLINE ONLY

⚠ AVERTISSEMENT

L'essence est très inflammable et explosive. Un incendie ou une explosion risquent de provoquer des blessures graves, voire mortelles. Couper le moteur. Faire le plein dans un endroit bien aéré et éloigné de toute flamme ou étincelle. Ne pas fumer. Éviter de renverser de l'essence. Essuyer immédiatement toute coulure d'essence. Déposer les selles et le compartiment de rangement avant pour évacuer les vapeurs d'essence du compartiment du moteur avant de mettre le moteur en marche. Ne jamais mettre le moteur en marche en cas de fuite d'essence ou si un branchement électrique est desserré.

ESSENCE NORMALE SANS PLOMB UNIQUEMENT

FOV-U415B-00

⑥

⚠ WARNING

Do not use cleat or grips to lift PWC. PWC could fall, which could result in severe injury.

⚠ AVERTISSEMENT

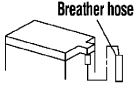
Ne pas soulever le scooter à l'aide du taquet ou des poignées. Le scooter pourrait tomber et provoquer des blessures graves.

(FOW-U41E2-50)

⑦


⚠ WARNING

Be sure to connect breather hose to battery. Fire or explosion could result if not connected properly.



⚠ AVERTISSEMENT

Bien veiller à brancher la durit de mise à l'air à la batterie. Un mauvais branchement risque d'être à l'origine d'un incendie ou d'une explosion.



YAMAHA

F0V-U41DB-11

⑧ (pour l'Europe uniquement)
(Ausschließlich für Europa)
(Sólo Europa)

⚠ AVERTISSEMENT

APPLICABLE POUR LA FRANCE SEULEMENT

- En France : permis de conduire et immatriculation obligatoire.
- Navigation en mer autorisée entre 300 mètres et 1 mille nautique.
- Entre 0 et 300 mètres, se référer aux instructions nautiques locales affichées.
- Sinon, règle générale : vitesse maxi 5 nœuds (9Km/h) dans cette zone.
- Utiliser les chenaux obligatoires de sortie lorsqu'ils existent.
- Respecter les règles de priorité.
- Citer de sauvetage obligatoire-Fusée et bout de remorquage à bord.
- Ne jamais conduire sous l'influence de l'alcool ou de drogues.
- Consulter la météo avant de sortir en mer.
- Une conduite responsable et un contrôle quotidien de votre machine suivant le manuel d'entretien YAMAHA seront garants de votre sécurité.

YAMAHA

GJ3-5416H-00

⑨

⚠ WARNING

THIS PWC IS EQUIPPED WITH A CATALYTIC CONVERTER.

To reduce risk of severe burn injuries:

- Do not touch any muffler surfaces in engine compartment after running engine. Catalytic converter gets very hot.
- Do not start engine on land if anyone is behind watercraft. Steam and hot water can spurt from exhaust outlet.
- Return to shore at low speed if overheat warning indicator and buzzer come on. If you ignore these signals, engine will stop running and cannot be restarted until exhaust system cools down.
- Do not run engine over 4,000 r/min on land.

YAMAHA

F0V-U418W-00

⑩

⚠ AVERTISSEMENT

CE SCOOTER EST ÉQUIPÉ D'UN CATALYSEUR

Afin d'éviter le risque de brûlures graves:

- Ne jamais toucher une partie quelconque du silencieux pendant ou après l'utilisation du moteur. Le catalyseur devient en effet très chaud.
- Ne pas mettre le moteur en marche lorsque quelqu'un se trouve derrière le scooter alors que celui-ci est hors de l'eau. De l'eau et de la vapeur chaudes pourraient gicler de l'échappement.
- Retourner au rivage à vitesse réduite si le témoin d'avertissement de surchauffe s'allume ou si le ronfleur retentit. En cas de non-respect de cette consigne, le moteur se coupe et ne pourra être remis en marche qu'une fois le circuit d'échappement refroidi.
- Ne pas faire tourner le moteur à plus de 4,000 tr/min hors de l'eau.

YAMAHA

F0V-U418W-10



F

D

ES

⑪

⚠ WARNING / AVERTISSEMENT / 警告

Do not touch or remove electrical parts when starting or running the engine.

Ne pas toucher ou retirer les pièces électriques lors du démarrage ou de la marche du moteur.

運転中は電装品には触らないでください。

YAMAHA

686-83823-00

FJU19900

Autres étiquettes

GJU19900

Andere Etiketten

SJU19900

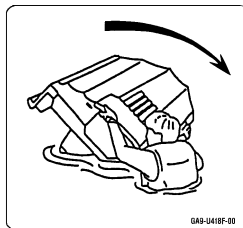
Otros rótulos

⑫

RATED PERSON CAPACITY: 2
MAXIMUM LOAD: 160 kg (353 lb)
CAPACITÉ MAXIMALE: 2 personnes
CHARGE MAXIMALE: 160 kg (353 lb)

(F0W-U41E2-50)

⑬



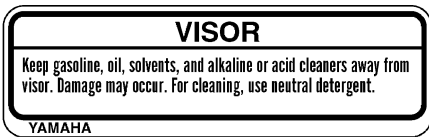
GAB-U41BF-00

⑭

FIRE EXTINGUISHER
CONTAINER
COMPARTIMENT
DE L'EXTINCTEUR

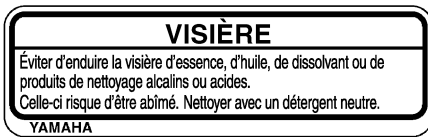
F0P-U41F5-10

15



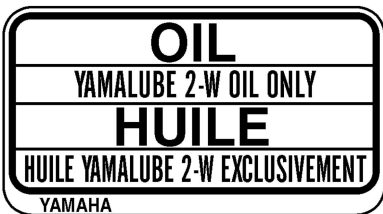
FOX-U41FD-00

16



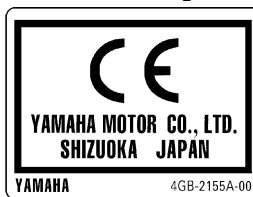
FOX-U41FD-10

17



FOV-U41FB-10

- 18 (pour l'Europe uniquement)
(Ausschließlich für Europa)
(Sólo Europa)



4GB-2155A-00

19



(66V-42791-00)

- 20 (pour le Canada uniquement)
(Ausschließlich für Kanada)
(Sólo Canadá)



GJ3-U419E-00

- 21 (pour le Canada uniquement)
(Ausschließlich für Kanada)
(Sólo Canadá)

	Fisheries and Oceans Canada Coast Guard	Canada
BUILDER - CONSTRUCTEUR	MODEL - MODELE	
YAMAHA MOTOR CANADA LTD. (YAM)	WAVE RUNNER [] [] [] [] [] [] [] []	
THE MANUFACTURER CERTIFIES THAT THIS PRODUCT COMPLIES WITH THE CONSTRUCTION STANDARDS FOR SMALL VESSELS.	LE FABRICANT CERTIFIE QUE CE PRODUIT EST CONFORME AUX NORMES DE CONSTRUCTION DES PETITS BATEAUX.	
NO. - no		



Informations de sécurité

La sécurité d'utilisation et de fonctionnement de ce scooter nautique dépend du respect des techniques de pilotage correctes ainsi que de l'utilisation du bon sens, de l'exercice d'un jugement correct et des capacités du pilote. Avant d'utiliser ce scooter nautique, assurez-vous que son utilisation est autorisée par la législation et les règlements locaux et veillez à toujours utiliser ce scooter en parfaite conformité avec les conditions et limitations imposées. **Tout utilisateur doit avoir pris connaissance des conditions suivantes avant de piloter ce scooter nautique.**

- Avant d'utiliser le scooter nautique, lisez le présent manuel de l'utilisateur, le guide de pilotage et toutes les étiquettes d'avertissement et de mise en garde présentes sur le scooter. Ce matériel doit vous permettre de vous familiariser avec le scooter et son utilisation.
- Ne permettez à personne de piloter le scooter avant d'avoir lu ce manuel de l'utilisateur, les Conseils pratiques de pilotage ainsi que toutes les étiquettes d'avertissement et de mise en garde.



Sicherheitsinformationen

Der sichere Einsatz und Betrieb dieses Wasserfahrzeugs hängt von der Anwendung der richtigen Fahrtechniken, von gesundem Menschenverstand, sowie von einem gutem Einschätzungsvermögen und der Geschicklichkeit des Fahrers ab. Vor dem Einsatz dieses Wasserfahrzeugs ist sicherzustellen, daß dessen Betrieb unter den örtlichen Gesetzen, Vorschriften und Verordnungen erlaubt ist. Das Wasserfahrzeug immer gemäß jeglichen Erfordernissen und auferlegten Beschränkungen betreiben. Jeder Benutzer sollte die folgenden Erfordernisse kennen, bevor er oder sie dieses Wasserfahrzeug fährt.

- Vor dem Einsatz des Wasserfahrzeugs, dieses Eigentümer-/Benutzerhandbuch, die Anleitungen zur Fahrpraxis und alle Warnung- und Vorsicht-Etiketten am Wasserfahrzeug lesen. Diese Informationen sollten Ihnen Kenntnis des Wasserfahrzeugs und dessen Betrieb vermitteln.
- Erlauben Sie immer erst jemandem dieses Wasserfahrzeug zu fahren, nachdem er oder sie ebenfalls dieses Eigentümer-/Benutzerhandbuch, die Anleitung zur Fahrpraxis und alle Warn- und Vorsicht-Etiketten gelesen hat.



Información relativa a la seguridad

El uso y el funcionamiento seguros de esta moto de agua depende en gran medida de las técnicas de navegación adecuadas, del sentido común, el buen juicio y la experiencia del piloto. Antes de utilizar la moto de agua, asegúrese de que la normativa local permite su uso y maneje siempre el vehículo en función de los requisitos y las limitaciones en vigor. Cada usuario debe conocer los siguientes requisitos antes de manejar la moto de agua.

- Antes de utilizar la moto de agua, lea este manual de propietario/piloto, los guía práctica de navegación y todos los rótulos de advertencia y precaución que se encuentran en la moto de agua. Con esta documentación conocerá la moto de agua y su funcionamiento.
- No permita que nadie pilote la moto de agua hasta que también haya leído este manual de propietario/piloto, los consejos prácticos de navegación y todos los rótulos de advertencia y precaución.



FJU10000

Restrictions relatives aux personnes habilitées à piloter le scooter nautique

- Yamaha recommande pour le pilote un âge minimum de 16 ans. Les mineurs d'âge doivent être supervisés par un adulte. Contrôlez toujours l'âge du pilote et les exigences locales en matière de formation.
- Ce scooter nautique est conçu pour transporter le pilote et un seul passager. Ne dépassez jamais la charge maximum et ne permettez jamais à plus de 2 personnes d'embarquer en même temps dans le scooter.

Charge maximum: 160 kg (353 lb)

La charge est le poids total du chargement, pilote et passager.

- N'embarquez jamais de passagers avant d'avoir acquis une pratique et une expérience suffisantes du pilotage individuel. Le pilotage du scooter nautique avec des passagers requiert davantage de compétences. Prenez le temps de vous familiariser avec le comportement du scooter avant de tenter toute manœuvre délicate.

GJU10000

Benutzungsbeschränkungen für dieses Wasserfahrzeug

- Yamaha empfiehlt für den Fahrer ein Mindestalter von 16 Jahren. Erwachsene müssen die Benutzung durch Minderjährige überwachen. Verschaffen Sie sich Kenntnis über das örtlich zutreffende Mindestalter und über die Ausbildungserfordernisse.
- Dieses Wasserfahrzeug ist für einen Fahrer und einen Mitfahrer ausgelegt. Überschreiten Sie niemals die maximale Belastungsgrenze oder erlauben Sie niemals mehr als 2 Personen auf einmal auf dem Wasserfahrzeug.

Maximale Belastung: 160 kg (353 lb)
Belastung bedeutet das Gesamtgewicht von Gepäck, Fahrer und Mitfahrer.

- Das Wasserfahrzeug solange ohne einen Mitfahrer benutzen, bis Sie beträchtliche Praxis und Erfahrung damit haben, wenn Sie alleine fahren. Das Wasserfahrzeug mit einem Mitfahrer zu betreiben erfordert größere Geschicklichkeit. Nehmen Sie sich die Zeit, um im Umgang mit dem Wasserfahrzeug mit dessen Eigenschaften vertraut zu werden, bevor Sie irgendwelche schwierigen Manöver ausprobieren.

SJU10000

Limitaciones sobre quién puede pilotar la moto de agua

- Yamaha recomienda una edad mínima de 16 años para pilotar la moto de agua. Los menores deben ser supervisados por adultos. Conozca la normativa local en cuanto a la edad y la formación requeridas.
- Esta moto de agua está diseñada para llevar al piloto y un tripulante. No sobrepase nunca la carga máxima ni permita que monten más de 2 personas a la vez en la moto de agua.

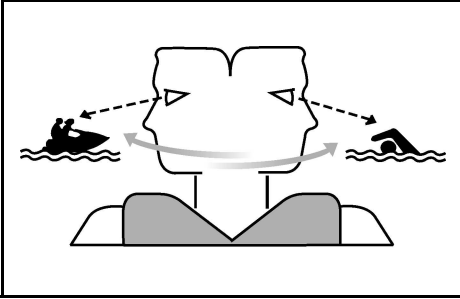
Carga máxima: 160 kg (353 lb)
Carga es el peso total del equipaje, el piloto y el tripulante.

- No lleve tripulante a bordo hasta haber adquirido una práctica y experiencia considerables navegando solo. Pilotar la moto de agua con tripulante requiere una mayor habilidad. Tómese el tiempo necesario para acostumbrarse a las características de maniobrabilidad de la moto de agua antes de realizar maniobras difíciles.



FJU10010

Règles de navigation



- Contrôlez en permanence la présence de personnes, d'objets et d'autres scooters. Méfiez-vous des conditions qui limitent votre visibilité ou gênent votre vision des autres.
- Pilotez de manière défensive, à vitesse de sécurité, et conservez une distance de sécurité par rapport aux personnes, objets et autres scooters nautiques.
- Ne suivez jamais directement un scooter nautique ou d'autres bateaux.
- Ne passez pas à proximité des gens pour les éclabousser.
- Evitez les virages brusques ou toute manœuvre qui empêcherait les autres de vous éviter facilement ou de savoir où vous allez.
- Evitez les zones contenant des objets submergés ou les zones d'eau peu profonde.
- Ne dépassez pas vos limites et évitez toute manœuvre agressive de manière à réduire les risques de perte de contrôle, éjection et collision.
- Ceci est un bateau hautes performances, pas un jouet. Les virages serrés, les sauts par dessus les sillages ou les vagues peuvent augmenter le risque de blessure au dos/à la colonne vertébrale (paralysie), de blessures au visage et de fractures diverses (jambes, chevilles, etc.). Ne sautez pas par dessus les sillages ou les vagues.

GJU10010

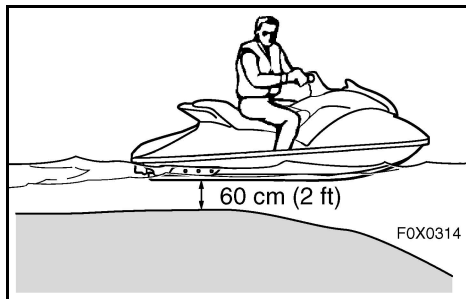
Beschränkungen bei der Fahrt

- Beständige Aufmerksamkeit auf die mögliche Anwesenheit von Personen, Gegenständen oder anderen Wasserfahrzeugen richten. Seien Sie wachsam in Bezug auf Umstände, die Ihre Sichtweite einschränken oder Ihre Sicht auf andere blockieren.
- Fahren Sie defensiv, mit angemessener Geschwindigkeit, und halten Sie einen sicheren Abstand zu Personen, Gegenständen und anderen Wasserfahrzeugen.
- Nicht zu dicht hinter andere Wasserfahrzeuge oder Boote auffahren.
- Nicht so nahe an andere heranfahren, um diese mit Wasser zu bespritzen.
- Scharfe Wendungen oder andere Manöver vermeiden, die es für andere schwer machen könnten, Ihnen auszuweichen oder erkennen zu können, wohin Sie fahren wollen.
- Gebiete mit unter der Wasseroberfläche verborgenen Hindernissen oder seichtem Gewässer meiden.
- Fahren Sie innerhalb Ihrer Geschicklichkeitsgrenzen und vermeiden Sie aggressive Manöver, damit die Risiken, die Kontrolle zu verlieren, herausgeschleudert zu werden und zusammen zu stoßen, reduziert werden.
- Dies ist ein Hochleistungsboot - kein Spielzeug. Scharfe Wendungen oder Sprünge über Kielwasser oder Wellen können das Risiko von Rücken-/Wirbelsäulenverletzungen (Lähmung), Gesichtsverletzungen sowie von Bein-, Knöchel- oder anderen Brüchen erhöhen. Nicht über Kielwasser oder Wellen springen.

SJU10010

Limitaciones a la navegación

- Vigile constantemente la presencia de personas, objetos y otras motos acuáticas. Permanezca atento a las condiciones que limiten su visibilidad o impidan a otros verle.
- Pilote a la defensiva a velocidades seguras y manténgase a una distancia prudente de personas, objetos y otras motos acuáticas.
- No siga a una moto de agua u otra embarcación situándose justo detrás de ella.
- No pase cerca de otros rociándoles o salpicándoles con agua.
- Evite las viradas cerradas u otras maniobras en las que a los demás les resulte difícil evitarle o entender hacia dónde se dirige.
- Evite zonas poco profundas o en las que haya objetos sumergidos.
- Manténgase dentro de sus límites y evite maniobras agresivas para reducir el riesgo de pérdida de control, caída y colisión.
- Ésta es una embarcación de altas prestaciones, no un juguete. Las viradas cerradas o saltar sobre las olas o estelas puede incrementar el riesgo de lesiones de espalda/columna (parálisis), lesiones faciales y fractura de piernas, tobillos y otros huesos. No salte sobre las olas o estelas.



- Ne pilotez pas le scooter en eau agitée, lorsque le temps est mauvais ou la visibilité faible; vous risqueriez un accident, et donc des blessures, voire la mort. Faites attention aux conditions météorologiques. Consultez les prévisions météorologiques et examinez la situation en cours avant de sortir avec votre scooter nautique.
- Comme pour tout autre sport nautique, vous ne devez pas piloter votre scooter sans être accompagné. Si vous vous éloignez de la rive au-delà de la distance que vous pouvez couvrir à la nage, faites-vous accompagner par un autre bateau ou scooter nautique, tout en veillant à vous maintenir à distance de sécurité. Simple question de bon sens!
- Ne conduisez jamais le scooter dans une eau dont la profondeur est inférieure à 60 cm (2 ft); vous risqueriez de heurter un objet immergé et de vous blesser.
- Ce scooter nautique n'est pas équipé d'un éclairage permettant la navigation de nuit. Ne sortez pas après le coucher du soleil ou avant l'aube; vous augmenteriez le risque de collision avec un autre bateau et donc de graves blessures, voire la mort.

- Das Wasserfahrzeug nicht bei rauhem Gewässer, schlechtem Wetter oder bei schlechter Sicht einsetzen; dies könnte zu einem Unfall führen, der Verletzungen oder sogar den Tod zur Folge haben kann. Seien Sie wachsam in Bezug auf die Möglichkeit eines Wetterumschwungs. Beachten Sie Wettervorhersagen und die derzeit vorherrschenden Wetterbedingungen, bevor Sie mit Ihrem Wasserfahrzeug losfahren.
- Wie es bei jedem Wassersport der Fall ist, sollten Sie auch hier Ihr Wasserfahrzeug nicht fahren, ohne jemand anderen in der Nähe zu haben. Falls Sie sich weiter vom Strand entfernen als Sie zurückschwimmen können, sollten Sie neben einem anderen Boot oder Wasserfahrzeug fahren. Stellen Sie aber sicher, daß Sie einen sicheren Abstand wahren. Gesunder Menschenverstand gebietet dies!
- Niemals in Gewässern fahren, die nicht tiefer als 60 cm (2 ft) sind, da Sie sonst die Eventualität auf unter der Wasseroberfläche verborgene Hindernisse zu treffen erhöhen und Verletzungen könnten die Folge sein.
- Dieses Wasserfahrzeug ist nicht mit Beleuchtung ausgestattet, die für einen nächtlichen Betrieb notwendig wäre. Das Wasserfahrzeug nicht nach Sonnenuntergang oder vor der Dämmerung betreiben, da Sie dadurch das Risiko eines Zusammenstoßes mit einem anderen Boot erhöhen würden, was ernsthafte Verletzungen oder gar den Tod zur Folge haben könnte.
- No utilice la moto de agua con mala mar, mal tiempo o con poca visibilidad; ello puede ocasionar lesiones o un accidente mortal. Esté atento a la posibilidad de que el tiempo empeore. Consulte las previsiones meteorológicas y el tiempo predominante antes de embarcarse en la moto de agua.
- Como en cualquier deporte náutico, no debe utilizar la moto de agua sin alguien cerca. Si conduce a una distancia de la costa superior a la de natación, debe utilizar otra embarcación o vehículo acuático pero debe tener la seguridad de mantenerse a una distancia de seguridad. ¡Es de sentido común!
- No navegue nunca en aguas con una profundidad inferior a 60 cm (2 ft); de lo contrario aumentarán las posibilidades de chocar con un objeto sumergido, lo cual puede ocasionar lesiones.
- Esta moto de agua no está dotada de las luces necesarias para la navegación nocturna. No navegue después de la puesta del sol ni antes del amanecer, ya que de lo contrario se incrementará el riesgo de colisionar con otra embarcación, lo cual podría provocar lesiones graves o mortales.

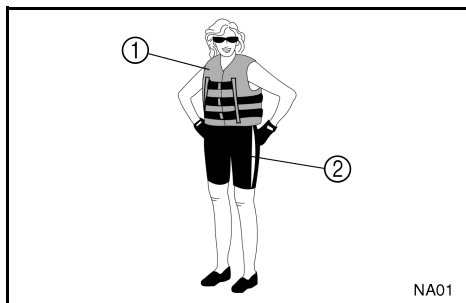


FJU10020

Règles d'utilisation

- Portez un vêtement de flottaison individuel (VFI). Toutes les personnes utilisant le scooter doivent porter un VFI agréé par les autorités compétentes et convenant pour l'utilisation avec un scooter nautique individuel.
- Portez des vêtements de protection. Vous risquez de graves blessures internes en cas de pénétration forcée d'eau dans les cavités du corps à la suite d'une chute dans l'eau ou si vous vous trouvez trop près de la tuyère de propulsion.

Un maillot de bain normal n'offre aucune protection contre la pénétration forcée d'eau dans le rectum ou le vagin. Tous les passagers doivent porter une culotte isothermique ou un vêtement offrant un degré de protection équivalent. Il peut s'agir de vêtements taillés dans un tissu épais, à la trame serrée, solides et étroitement ajustés, comme le denim, mais en aucun cas du spandex ou autre tissu similaire tel que celui utilisé dans les culottes de cyclistes.



- ① VFI agréé
 - ② Culotte isothermique
 - Il est recommandé de porter des protections oculaires pour protéger les yeux du vent, de l'eau et de l'éblouissement lorsque vous pilotez votre scooter nautique. Il existe des sangles de fixation pour protections oculaires qui leur permettent de flotter au cas où elles tomberaient à l'eau.
- Il est recommandé de porter des chaussures et des gants.

GJU10020

Betriebserfordernisse

- Tragen Sie eine eigene Schwimmhilfe (PFD). Sowohl Fahrer als auch Mitfahrer müssen eine eigene Schwimmhilfe (PFD) tragen, die von den zuständigen Behörden genehmigt worden ist und für die Benutzung auf diesem individuellen Wasserfahrzeug geeignet ist.
 - Tragen Sie Schutzkleidung. Es können ernsthafte innere Verletzungen auftreten, falls Wasser zu heftig in die Körperöffnungen dringt, als Folge davon, ins Wasser gefallen zu sein oder sich in der Nähe der Strahlschubdüse zu befinden.
Einfache Schwimmkleidung bietet keinen ausreichenden Schutz gegen zu heftiges Eindringen von Wasser in Rektum oder Vagina. Sowohl Fahrer als auch Mitfahrer müssen ein Neopren-Unterteil oder Kleidung, die gleichwertigen Schutz bietet, tragen. Dies wäre dicke, dicht gewebte, robuste und gut sitzende Kleidung, wie zum Beispiel Denim, jedoch nicht Spandex oder ähnliche Textilien, wie jene, die als Radfahrerhosen verwendet werden.
- ① Behördlich genehmigte Schwimmhilfe (PFD)
 - ② Unterteil eines Neoprenanzugs
- Augenschutz wird empfohlen, um Ihre Augen vor Wind, Wasser und Sonnenblendung zu schützen, während Sie Ihr Wasserfahrzeug betreiben. Halteriemen für Augenschutz sind aus Material hergestellt, das auf der Wasseroberfläche schwimmt, falls ihr Augenschutz ins Wasser fallen sollte.
Das Tragen von Schuhwerk und Handschuhen ist zu empfehlen.

SJU10020

Requisitos para navegar

- Utilice un chaleco salvavidas (PFD). Todos los usuarios del vehículo deben llevar puesto el chaleco salvavidas (PFD) homologado para motos de agua.
 - Utilice ropa protectora. La penetración forzada de agua en las cavidades corporales a causa de una caída o de la proximidad a la tobera de propulsión puede provocar graves lesiones internas.
Un traje de baño normal no le protege adecuadamente de la penetración de agua forzada en el recto o la vagina. Todos los tripulantes deben llevar la parte de abajo de un traje de goma o una prenda que proporcione una protección equivalente. Dicha prenda puede ser de un tejido fuerte, resistente y ajustado de nanquín, pero no de Spandex ni tejidos similares como los que se utilizan en las prendas de ciclismo.
- ① Chaleco salvavidas (PFD) homologado
 - ② Parte de abajo de un traje de goma
- Se recomienda proteger los ojos del viento, el agua y el sol al pilotar la moto de agua. Existen cintas de sujeción para las gafas protectoras que flotan en caso de que caigan al agua. Se recomienda utilizar calzado náutico y guantes.



- C'est à vous de décider si vous voulez porter un casque lorsque vous pilotez pour votre plaisir. Vous devez savoir qu'un casque peut vous offrir une protection supplémentaire dans certains types d'accidents, mais qu'il peut également vous blesser dans d'autres circonstances.

Le casque est destiné à fournir une certaine protection à la tête. Bien que les casques ne puissent vous protéger contre tous les chocs possibles, ils peuvent limiter les blessures en cas de collision avec un bateau ou un autre obstacle.

Un casque peut parfois aussi représenter un danger potentiel. En cas de chute dans l'eau, par exemple, le casque risque de prendre l'eau et la tension ainsi provoquée au niveau du cou risque de provoquer une suffocation, de graves blessures permanentes au cou, voire même la mort. Le casque peut également augmenter le risque d'accident s'il réduit votre champ de vision ou votre acuité auditive, s'il vous distrait ou augmente votre fatigue.

Comment décider si, pour vous, les bénéfices potentiels du casque en termes de sécurité dépassent les risques potentiels? Évaluez vos conditions de navigation personnelles. Considérez les facteurs comme votre environnement de navigation, votre style de conduite et votre habileté. Envisagez également les possibilités de congestion du trafic et les conditions de la surface de l'eau. Si, compte tenu de toutes ces considérations, vous optez pour le port d'un casque, choisissez-le avec soin. Cherchez un casque destiné à l'utilisation avec un scooter nautique individuel, si possible. Si vous comptez participer à une compétition en circuit fermé, conformez-vous aux exigences de l'organisme responsable.

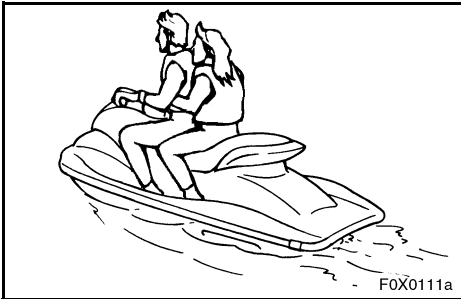
- Es obliegt Ihrer Entscheidung einen Schutzhelm zu tragen, während Sie zur Freizeitbeschäftigung auf dem Wasserfahrzeug fahren. Sie sollten wissen, daß ein Helm Sie bei bestimmten Unfallarten schützen, jedoch in anderen Situationen auch verletzen könnte. Ein Helm ist dafür gedacht, Kopfschutz zu bieten. Obwohl Helme nicht gegen jeden vorhersehbaren Aufprall schützen können, könnte ein Helm Ihre Verletzungen bei einem Zusammenstoß mit einem Boot oder einem anderen Hindernis vermindern. Ein Helm kann möglicherweise auch ein Sicherheitsrisiko bedeuten. Wenn man ins Wasser fällt, kann sich Wasser im Helm ansammeln, was als "bucketing" bekannt ist, und der darauf folgende Druck auf Ihren Hals könnte Erstickung, permanente Halsverletzungen oder den Tod bewirken. Ein Helm kann auch das Unfallrisiko erhöhen, falls er Ihre Sicht oder Ihre Hörfähigkeit beeinträchtigt, oder wenn er Sie irritiert und ermüdet. Wie könnten Sie für sich entscheiden, ob die möglichen Sicherheitsvorteile eines Helms die möglichen Risiken überwiegen? Überdenken Sie Ihre besonderen Fahrbedingungen. Überdenken Sie verschiedene Faktoren, wie zum Beispiel Ihre Fahrumgebung, Ihren Fahrstil und Ihre Geschicklichkeit beim Fahren. Bedenken Sie auch die Wahrscheinlichkeit von erhöhtem Verkehrsaufkommen und die Bedingungen der Wasseroberfläche. Falls Sie sich entscheiden, einen Helm auf Grund Ihrer Fahrumstände zu tragen, wählen Sie diesen sorgfältig aus. Suchen Sie sich, wenn möglich, einen Helm aus, der für die Benutzung auf individuellen Wasserfahrzeugen entwickelt worden ist. Falls Sie an einem Wettbewerb eines organisierten Kurses teilnehmen, befolgen Sie die Erfordernisse der sanktionierenden Organisation in Bezug auf das Tragen von Helmen.

- Deberá decidir si utiliza casco durante la navegación de recreo. Debe saber que en algunos tipos de accidente un casco puede protegerle y en otros puede producirle lesiones.

Un casco está diseñado para proporcionar alguna protección a la cabeza. Aunque los cascos no pueden proteger de cualquier impacto previsible, pueden reducir el riesgo de lesiones en caso de colisión con una embarcación u otro obstáculo.

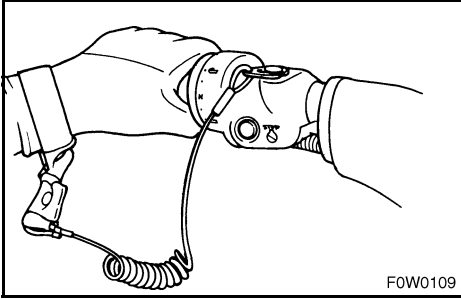
Asimismo, un casco puede presentar algunos riesgos para la seguridad. En caso de caída, el casco puede llenarse de agua; ello se conoce como efecto "cubo" y la tensión resultante en el cuello puede provocar asfixia por obstrucción, lesiones graves y permanentes en el cuello o la muerte. Un casco puede asimismo incrementar el riesgo de accidente si reduce la visión o la audición y si distrae o aumenta la fatiga.

¿Cómo decidir si las potenciales ventajas de seguridad de un casco compensan sus posibles riesgos? Considere las condiciones particulares en las que vaya a navegar. Considere factores tales como su entorno de navegación, su estilo y su habilidad para navegar. Considere asimismo las posibilidades de que el tráfico se congestione, así como el estado del mar. Si decide utilizar casco en función de las circunstancias de navegación, escoja uno cuidadosamente. Busque un casco especial para motos acuáticas, si es posible. Si va a participar en regatas, atégase a lo que disponga la organización.



- Ne pilotez **JAMAIS** le scooter après avoir absorbé de l'alcool ou des médicaments.
- Pour des raisons de sécurité et pour assurer le bon fonctionnement du scooter, effectuez toujours les contrôles préalables décrits à la page 3-11 avant d'utiliser le scooter.
- Le pilote et le passager doivent toujours garder les deux pieds dans le repose-pieds lorsque le scooter est en mouvement. Si vous levez les pieds, vous augmentez le risque de perdre l'équilibre et d'être heurté par des objets en dehors du scooter. Ne prenez pas d'enfants à bord si leurs pieds ne peuvent pas atteindre le fond du repose-pieds.
- Le passager doit se tenir fermement au pilote.
- Si vous êtes enceinte ou en mauvaise santé, demandez toujours à votre docteur si vous pouvez utiliser ce scooter nautique sans danger.

- Betreiben Sie das Wasserfahrzeug NIEMALS nach Alkoholkonsum oder nachdem Sie andere Rauschmittel/Medikamente genommen haben.
- Aus Sicherheitsgründen und zur richtigen Pflege des Wasserfahrzeugs, führen Sie bitte immer vor dem Einsatz des Wasserfahrzeugs die entsprechenden Überprüfungen durch, wie sie auf Seite 3-12 aufgeführt sind.
- Fahrer und Mitfahrer sollten immer beide Füße im Fußraum halten, während das Wasserfahrzeug in Bewegung ist. Wenn Sie Ihre Füße anheben, könnten Sie eher die Balance verlieren und Ihre Füße könnten von Gegenständen außerhalb des Wasserfahrzeug getroffen werden. Lassen Sie kein Kind mitfahren, das nicht mit seinen Füßen den Boden des Fußraums erreichen kann.
- Der Mitfahrer sollte sich gut am Fahrer festhalten.
- Fragen Sie immer Ihren Arzt, ob es für Sie sicher ist, dieses Wasserfahrzeug zu fahren, falls Sie schwanger oder bei schlechter Gesundheit sind.
- No pilote NUNCA la moto de agua después de consumir alcohol u otras drogas.
- Por razones de seguridad y para mantener un cuidado apropiado de la moto de agua, realice siempre las comprobaciones previas enumeradas en la página 3-13 antes de utilizarla.
- El piloto y el tripulante deben mantener siempre ambos pies en los reposapiés cuando la moto de agua esté en movimiento. Si levanta los pies aumentan las posibilidades de perder el equilibrio y de golpearse contra objetos externos. No lleve a un niño cuyos pies no lleguen a los reposapiés.
- El tripulante debe sujetarse firmemente al piloto.
- Si es una mujer embarazada o su salud es delicada, pregunte a su médico si es conveniente para usted navegar en la moto de agua.



- N'essayez pas de modifier ce scooter nautique!
Toute modification apportée à votre scooter nautique peut en réduire la sécurité et la fiabilité, le rendre dangereux ou rendre son utilisation illégale.
- Attachez le cordon (courroie) du coupe-circuit du moteur à votre poignet et maintenez-le dégagé du guidon de manière que le moteur se coupe automatiquement en cas de chute. Après toute utilisation, détachez du scooter le cordon du coupe-circuit du moteur afin d'empêcher tout démarrage accidentel ou toute utilisation non autorisée par des enfants ou d'autres personnes.
- Contrôlez attentivement la présence de baigneurs et restez à l'écart des zones de baignade. Il est difficile de repérer les nageurs et vous risquez de heurter accidentellement quelqu'un dans l'eau.
- Veillez à ne pas être heurté par un autre bateau! C'est à vous de faire attention au trafic; les autres pilotes peuvent ne pas vous observer. S'ils ne vous voient pas ou si vous manœuvrez plus rapidement que les autres pilotes ne s'y attendent, vous risquez une collision.
- Conservez une distance de sécurité entre vous et les autres scooters nautiques ou bateaux et faites également attention aux câbles de ski nautique ou aux lignes de pêche des autres bateaux. Respectez les "Règles de sécurité nautique" et regardez toujours derrière vous avant d'effectuer un virage. (Cf. Règles de sécurité nautique à la page 1-35.)

- Versuchen Sie nicht Änderungen am Wasserfahrzeug vorzunehmen!
Umänderungen an Ihrem Wasserfahrzeug können die Sicherheit und Zuverlässigkeit beeinträchtigen und das Wasserfahrzeug zum Gebrauch unsicher oder illegal machen.
- Bringen Sie die Motorstoppleine (Reißleine) an Ihrem Handgelenk an und halten Sie sie von den Lenkergriffen fern, damit der Motor anhält, falls der Fahrer herunterfällt. Nach dem Fahren, die Motorstoppleine vom Wasserfahrzeug entfernen, um versehentliches Starten oder unerlaubte Benutzung durch Kinder oder andere Personen zu vermeiden.
- Seien Sie wachsam in Bezug auf Schwimmer, und halten Sie sich von Schwimmgebieten fern. Schwimmer sind nicht leicht zu erkennen, und Sie könnten jemanden versehentlich im Wasser anfahren.
- Vermeiden Sie es, von einem anderen Boot angefahren zu werden! Sie sollten immer die Verantwortung tragen, nach dem Verkehr Ausschau zu halten; andere Bootfahrer könnten Sie vielleicht nicht sehen. Falls Sie nicht gesehen werden, oder Sie Ihr Wasserfahrzeug schneller manövrieren als andere Bootfahrer erwarten, riskieren Sie einen Zusammenstoß.
- Halten Sie einen sicheren Abstand von anderen Booten oder Wasserfahrzeugen, und seien Sie auch wachsam in Bezug auf Wasserskiseile oder Angelleinen. Befolgen sie die "Sicherheitsregeln der Schifffahrt" und vergewissern Sie sich, was sich hinter Ihnen befindet, bevor Sie wenden. (Siehe Sicherheitsregeln der Schifffahrt auf Seite 1-36.)
- ¡No trate de modificar esta moto de agua! Las modificaciones de la moto de agua pueden reducir su seguridad y su fiabilidad y hacer que su uso resulte inseguro o ilegal.
- Afirme el cordón de hombre al agua a su muñeca y manténgalo alejado del manillar, de forma que el motor se pare en caso de que usted se caiga. Una vez finalizada la navegación, retire de la moto de agua el cordón de hombre al agua para evitar que niños u otras personas puedan arrancar el motor de forma accidental o no autorizada.
- Vigile atentamente la presencia de nadadores y manténgase alejado de las zonas de baño. Los nadadores son difíciles de ver y podría golpear accidentalmente a alguien en el agua.
- ¡Evite que otra embarcación colisione contra usted! La responsabilidad de vigilar el tráfico es siempre suya; puede que los demás navegantes no le estén vigilando a usted. Si no le ven, o si maniobra más deprisa de lo que los demás esperan, corre el riesgo de colisionar.
- Manténgase a una distancia segura de otras embarcaciones o motos acuáticas y vigile también la presencia de líneas de esquiadores o artes de pesca. Observe las "Normas de navegación segura" en el mar y no olvide mirar hacia atrás antes de virar. (Consulte las Normas de navegación segura de la página 1-36.)



FJU13820

Équipement recommandé

Vous devez transporter les accessoires suivants à bord de votre scooter nautique:

- **Dispositif de signalisation sonore**
Vous devez disposer à bord d'un sifflet ou autre dispositif de signalisation sonore permettant de vous signaler aux autres navires.
- **Signaux de détresse visuels**
Il est recommandé de transporter à bord de votre scooter nautique un dispositif pyrotechnique agréé, dans un récipient étanche. Vous pouvez également utiliser un miroir comme signal d'urgence. Prenez contact avec votre représentant Yamaha pour plus d'informations.
- **Montre**
Il est utile de disposer d'une montre pour connaître la durée de navigation.
- **Câble de remorquage**
Le câble de remorquage permet de remorquer un scooter nautique en panne en cas d'urgence.

GJU13820

Empfohlene Ausstattung

Die folgenden Artikel sollten mit an Bord Ihres Wasserfahrzeugs genommen werden:

- Instrument zur Erzeugung von Schallsignalen
Sie sollten eine Pfeife oder ein anderes Instrument zur Erzeugung von Schallsignalen bei sich haben, welches verwendet werden kann, um anderen Booten Signale zu senden.
- Sichtbare Notrufsignale
Es wird empfohlen eine behördlich genehmigte pyrotechnische Vorrichtung in einem wasserdichten Behälter auf Ihrem Wasserfahrzeug mitzuführen. Ein Spiegel kann ebenfalls für Notsignale verwendet werden. Bitte wenden Sie sich für mehr Informationen an Ihren Yamaha Vertragshändler.
- Uhr
Eine Uhr ist nützlich, um die Betriebsdauer feststellen zu können.
- Abschleppseil
Ein Abschleppseil kann verwendet werden, um ein seeuntüchtiges Wasserfahrzeug in einer Notlage abzuschleppen zu können.

SJU13820

Equipo recomendado

Debe llevar los siguientes elementos en la moto de agua:

- Dispositivos de señalización de sonidos
Debe llevar un silbato o cualquier dispositivo de señalización de sonido para avisar a otras embarcaciones.
- Señales de socorro visuales
Se recomienda guardar un dispositivo de pirotecnia homologado en un contenedor resistente al agua dentro de la embarcación. También puede utilizar un espejo como señal de emergencia. Para más información, póngase en contacto con su distribuidor.
- Reloj
Es necesario disponer de un reloj para controlar el tiempo que ha estado pilotando.
- Remolque
Puede utilizar un remolque para remolcar una moto de agua en caso de emergencia.



Précautions

- Ne démarrez jamais le moteur ou ne le laissez jamais tourner, aussi peu que ce soit, dans un local fermé. Les gaz d'échappement contiennent du monoxyde de carbone, un gaz incolore, inodore, qui peut provoquer perte de conscience et mort en très peu de temps. Utilisez votre scooter nautique à l'air libre, exclusivement.
- Ne démarrez pas le moteur hors de l'eau aussi longtemps que tout le monde ne s'est pas éloigné de la poupe. L'eau et la vapeur brûlantes sortant de l'échappement peuvent provoquer de graves brûlures.
- Les surfaces brûlantes du silencieux peuvent provoquer de graves brûlures. Ne touchez pas les surfaces du silencieux pendant que le moteur tourne ou immédiatement après. Le convertisseur catalytique devient plus chaud après l'arrêt du moteur.

GJU20020

Information zu den Gefahren

- Den Motor niemals in einem geschlossenen Raum anlassen oder ihn eine Zeitlang darin laufen lassen. Abgasdämpfe enthalten Kohlenmonoxid, ein farb- und geruchloses Gas, das innerhalb kurzer Zeit Bewußtlosigkeit und Tod verursachen kann. Das Wasserfahrzeug immer in einem offenen Bereich betreiben.
- Den Motor an Land erst anlassen, wenn sich niemand mehr am Heck aufhält. Heißes Wasser und Dampf, das aus der Auspufföffnung herausspritzt, können ernsthafte Verbrennungen verursachen.
- Heiße Oberflächen des Schalldämpfers können ernsthafte Verbrennungen verursachen. Die Oberflächen des Schalldämpfers während oder nach dem Motorbetrieb nicht berühren. Der Katalysator wird heißer, nachdem der Motor abgestellt worden ist.

SJU20020

Información para evitar peligros

- No arranque nunca el motor ni lo deje en marcha, ni siquiera un momento, en un lugar cerrado. Los gases de escape contiene monóxido de carbono, un gas incoloro e inodoro que puede provocar la pérdida del conocimiento y la muerte en unos instantes. Utilice siempre la moto de agua en un espacio abierto.
- No arranque el motor en tierra hasta que todo el mundo se haya alejado de la popa. El agua caliente y el vapor que salen del escape pueden provocar quemaduras graves.
- Las superficies calientes del silenciador pueden provocar quemaduras graves. No toque ninguna de las superficies del silenciador durante el funcionamiento del motor ni después. El catalizador se calienta más después de parar el motor.



Caractéristiques du scooter nautique

- C'est la poussée de la tuyère qui permet de faire virer le scooter nautique. Si vous relâchez complètement la manette des gaz, vous n'aurez plus qu'une poussée minimum. Si vous naviguez à des vitesses supérieures au régime embrayé, vous perdrez rapidement toute manœuvrabilité dès que vous aurez coupé les gaz. Ce modèle est équipé du système Yamaha de gestion du moteur (YEMS) qui comprend un système de contrôle de la direction après coupure des gaz (OTS - Off-Throttle Steering System). Ce système s'activera si vous essayez, en vitesse de plané, de diriger le scooter nautique une fois la manette des gaz relâchée. Le système de contrôle de la direction après coupure des gaz (OTS) facilite la prise de virages en continuant à fournir de la poussée pendant la décélération du scooter nautique. Vous pouvez toutefois tourner plus court si vous donnez des gaz tout en tournant le guidon. Le système de contrôle de la direction après coupure des gaz (OTS) ne fonctionne pas lorsque le scooter n'atteint pas une vitesse de plané ou lorsque son moteur est éteint. Dès que le moteur ralentit, le scooter nautique ne répond plus aux mouvements du guidon jusqu'à ce que vous remettiez des gaz ou atteigniez un régime embrayé. Exercez-vous à virer dans une zone dégagée, sans obstacles, jusqu'à ce que vous vous sentiez à l'aise avec cette manœuvre.
- Ce scooter nautique est propulsé par jet d'eau. La pompe de propulsion est directement connectée au moteur. Ceci signifie que la poussée de la tuyère produit un certain mouvement dès que le moteur tourne. Il n'y a pas de "point mort".

GJU20030

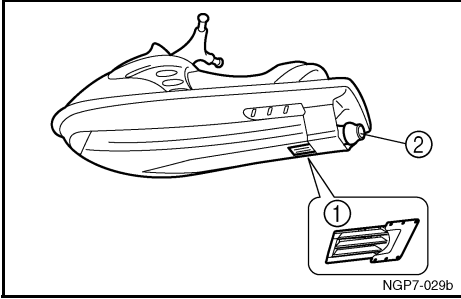
Eigenschaften des Wasserfahrzeugs

- Das Wasserfahrzeug wird durch die Strahl-
schubkraft gesteuert. Vollständiges Wegneh-
men des Gases hat nur minimale Schubkraft
zur Folge. Wenn Sie mit einer höheren Ge-
schwindigkeit als der Schleppgeschwindigkeit
fahren, werden Sie sehr schnell einen Abfall
der Lenkbarkeit feststellen, sobald Sie kein
Gas mehr geben. Dieses Modell ist mit dem
Yamaha Engine Management System (YEMS)
ausgestattet, welches ein "Off-Throttle"-Steue-
rungssystem (OTS) mit einschließt. Es wird bei
Gleitgeschwindigkeit aktiviert, falls Sie das
Wasserfahrzeug steuern wollen, nachdem der
Gashebel freigegeben worden ist. Das OTS-
System unterstützt die Wendung, indem es
dem Wasserfahrzeug weiterhin Schubkraft ver-
leiht, während es abbremst. Sie können jedoch
schärfer wenden, wenn Sie Gas geben und da-
bei die Lenkergriffe drehen. Das OTS-System
wird unterhalb von Gleitgeschwindigkeit nicht
aktiviert oder wenn der Motor abgestellt ist.
Sobald der Motor langsamer wird, wendet das
Wasserfahrzeug nicht mehr aufgrund von Len-
kerbewegung, bis wieder Gas gegeben wird
oder Schleppgeschwindigkeit erreicht worden
ist. Üben Sie Wendemanöver in einem offenen
Bereich, der keine Hindernisse bietet, bis Sie
dies gut beherrschen.
- Dieses Wasserfahrzeug wird mit Wasserstrahl
angetrieben. Die Strahlpumpe ist direkt mit
dem Motor verbunden. Dies bedeutet, daß die
Strahlschubkraft, immer wenn der Motor läuft,
Bewegung erzeugen wird. Es gibt keine "Neu-
tral"-Stellung.

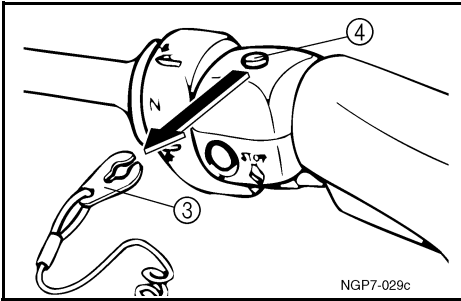
SJU20030

Características de la moto de agua

- La propulsión a chorro hace virar a la moto de
agua. Si se suelta completamente el acelera-
dor, el empuje será mínimo. Si está navegando
a una velocidad superior a la mínima, al soltar
el acelerador se reducirá rápidamente la go-
bernabilidad. Este modelo incorpora el siste-
ma Yamaha de gestión del motor (YEMS) que
incluye el sistema de gobierno sin gas (OTS).
Dicho sistema se activa a velocidad de planeo,
cuando se intenta virar después de soltar el
acelerador. El sistema OTS sigue suministran-
do algo de empuje que permitirá virar mien-
tras la moto de agua desacelera; no obstante,
podrá efectuar una virada más cerrada si da
gas al girar el manillar. El sistema OTS no
funciona a velocidades inferiores a la de pla-
neo o cuando el motor está parado. Cuando el
motor reduzca la marcha, la moto de agua de-
jará de responder al manillar hasta que acelere
de nuevo o alcance la velocidad mínima. Prac-
tique las viradas en un espacio abierto y sin
obstáculos hasta que adquiera un buen tacto
para dicha maniobra.
- Esta moto de agua está propulsada a chorro.
La bomba de chorro está directamente acopla-
da al motor. Ello significa que el empuje del
chorro producirá algún movimiento siempre
que el motor esté en marcha. No existe "punto
muerto".



- N'approchez pas de la grille d'admission ① tant que le moteur tourne. Les cheveux longs, vêtements lâches, lanières des VFI ou autres accessoires similaires peuvent être happés dans les pièces mobiles, provoquant blessures graves ou noyade.
- N'insérez jamais aucun objet dans la tuyère ② lorsque le moteur tourne. Tout contact avec les éléments rotatifs de la pompe d'admission peut entraîner de graves blessures ou la mort.
- Coupez le moteur et ôtez l'agrafe ③ du coupe-circuit du moteur ④ avant d'enlever les débris ou les algues qui peuvent s'être accumulés autour de l'entrée de la tuyère.



- Vom Einlaßsieb ① fernbleiben, während der Motor läuft. Gegenstände, wie lange Haare, lose Kleidungsstücke oder PFD-Riemen können sich in den sich bewegenden Teilen verfangen und dies könnte ernsthafte Verletzungen oder Ertrinken zur Folge haben.
- Niemals einen Gegenstand in die Strahlschubdüse stecken ②, während der Motor läuft. Ernsthafte Verletzung oder der Tod könnte die Folge von Kontakt mit den sich drehenden Teilen der Strahlpumpe sein.
- Den Motor abschalten und die Sperrgabel ③ vom Motor-Quickstoppschalter ④ herausziehen, bevor Sie irgendwelche Verschmutzungen oder Algen, die sich um den Düseneinlaß angesammelt haben könnten, entfernen.
- Manténgase alejado de la rejilla de admisión ① mientras el motor esté en marcha. El cabello largo, las prendas sueltas o las correas del chaleco salvavidas pueden quedar atrapadas en las piezas móviles y provocar lesiones graves o estrangulamiento.
- No introduzca nunca ningún objeto en la tobera de propulsión ② mientras el motor esté en marcha. El contacto con las piezas giratorias de la bomba de chorro puede provocar lesiones graves o mortales.
- Pare el motor y extraiga la pinza ③ del interruptor de paro de emergencia del motor ④ antes de retirar los desechos o algas que se puedan haber acumulado en torno a la toma de admisión del chorro.



FJU10050

Règles de sécurité nautique

Votre scooter nautique est considéré par la loi comme un bateau à moteur. Son utilisation doit être conforme aux règles et réglementations en vigueur pour la voie navigable sur laquelle il est utilisé.

GJU10050

Sicherheitsregeln der Schifffahrt

Ihr Yamaha Wasserfahrzeug wird rechtlich gesehen als Hochleistungsboot angesehen. Der Betrieb des Wasserfahrzeugs muß in Übereinstimmung mit den Regeln und Bestimmungen geschehen, die die Wasserwege, auf welchen es verwendet wird, regeln.

SJU10050

Normas de navegación segura

A efectos legales, su moto de agua Yamaha es un barco de motor. El gobierno de una moto de agua debe ajustarse a los reglamentos y normativas vigentes en las aguas en las que se utilice.



Utilisez votre scooter nautique de manière responsable

Vous partagez les zones où vous naviguez avec votre scooter nautique avec d'autres personnes et avec la nature. Par conséquent, votre plaisir implique une obligation de traiter ces autres personnes, ainsi que les terres, les eaux et la faune, avec respect et courtoisie.

Partout et toujours, lorsque vous naviguez, considérez-vous comme l'hôte de ceux qui vous entourent. Rappelez-vous, par exemple, que le bruit de votre scooter nautique peut être musique à vos oreilles mais peut n'être que bruit pour les autres. Et les excitantes éclaboussures de votre sillage peuvent faire des vagues que les autres n'apprécieront pas. Éviter de naviguer à proximité des habitations du rivage et des zones de nidation du gibier d'eau ou autres réserves d'espèces sauvages, restez toujours à distance respectueuse des pêcheurs, des autres navires, des nageurs et des plages peuplées. Lorsqu'il est inévitable de passer dans des zones de ce type, naviguez lentement et respectez tous les règlements.

N'oubliez pas que la pollution peut nuire à l'environnement. Ne faites pas le plein de carburant ou l'appoint d'huile dans des zones que vous risqueriez de polluer. Avant de faire le plein de carburant, sortez votre scooter de l'eau et écartez-le du rivage. Et gardez votre environnement agréable pour les personnes et les animaux qui partagent les voies navigables: ne jetez pas de détritrus!

En naviguant de manière responsable, avec respect et courtoisie pour les autres, vous contribuerez à préserver nos voies de navigation pour le plaisir de profiter de multiples possibilités de loisirs.

Erfreuen Sie sich verantwortungsbewußt an Ihrem Wasserfahrzeug

Sie teilen die Gebiete, in denen Sie beim Fahren mit Ihrem Wasserfahrzeug Spaß haben, mit anderen und mit der Natur. Deshalb schließt Ihr Vergnügen die Verantwortung mit ein, die anderen Personen, das Land, das Wasser und die Tierwelt mit Respekt und rücksichtsvoll zu behandeln.

Wann und wo auch immer Sie fahren, betrachten Sie sich selbst als Gast jener, um sich herum. Denken Sie zum Beispiel daran, daß die Geräusche Ihres Wasserfahrzeugs sich für Sie wie Musik in den Ohren anhören mag, aber diese für andere nur Lärm bedeuten könnten. Und das aufregende Spritzen Ihres Kielwassers könnte Wellen hervorbringen, die andere nicht mögen. Vermeiden Sie es, zu nahe an Küstenstreifen zu fahren, die mit Wohnhäusern besiedelt sind, und an Nistgebiete von Wasservögeln oder andere Tiergebiete heranzufahren, und halten Sie respektvollen Abstand von Fischern, anderen Booten, Schwimmern und belebten Stränden. Ist Durchfahrt durch solche Gebiete unumgänglich, fahren Sie langsam und halten Sie sich an alle Gesetze.

Denken Sie daran, daß Verschmutzungen der Umwelt schaden können. Tanken Sie nicht an Stellen, oder füllen Öl nach, an denen ein Verschütten der Natur schaden kann. Ziehen Sie Ihr Wasserfahrzeug aus dem Wasser und bringen Sie es von der Uferlinie weg bevor Sie nachtanken. Halten Sie Ihre Umgebung für die Menschen und die Tierwelt sauber, die die Wasserwege mit Ihnen teilen: Werfen Sie keine Abfälle weg!

Wenn Sie verantwortungsbewußt fahren, mit Respekt und rücksichtsvoll anderen gegenüber, helfen Sie mit, sicherzustellen, daß unsere Wasserwege für eine Reihe von Freizeitvergnügen offen bleiben.

Disfrute de su moto de agua de forma responsable

Cuando navega con su moto de agua, está compartiendo el área de disfrute con otros y con la naturaleza. Por lo tanto, su disfrute incluye la responsabilidad de tratar con respeto y cortesía a las demás personas, la tierra, el agua y la vida salvaje.

Cualquiera que sea el lugar y el momento en que navegue, considérese un invitado de los que le rodean. Recuerde, por ejemplo, que el ruido de su moto de agua puede ser música para usted, pero no deja de ser simplemente ruido para los demás. Y las divertidas salpicaduras de su estela pueden producir olas que molesten a los demás. Evite navegar cerca de viviendas próximas a la orilla y de zonas de anidamiento de aves marinas u otras zonas de vida salvaje; asimismo, manténgase a una distancia respetuosa de pescadores, otras embarcaciones, bañistas y playas concurridas. Cuando no tenga más remedio que navegar por esas zonas, hágalo despacio y respete todas las reglas.

Recuerde que la polución puede ser nociva para el medio ambiente. No reposte ni añada aceite cuando un vertido pueda ocasionar daños a la naturaleza. Saque la moto de agua del agua y aléjela de la orilla antes de repostar. Y procure que su entorno siga resultando agradable para las personas y la vida salvaje que comparten las aguas con usted: ¡no tire basuras!

Cuando navega de forma responsable, mostrando respeto y cortesía hacia los demás, está ayudando a que las aguas navegables permanezcan abiertas para el disfrute de diversas actividades recreativas.

CARACTERISTIQUES ET FONCTIONS



Emplacement des composants principaux	2-1
--	-----

Utilisation des commandes et autres fonctions	2-9
Siège	2-9
Capot	2-11
Bouchon du réservoir de carburant	2-11
Bouchon du réservoir d'huile	2-11
Contacteur d'arrêt du moteur	2-13
Coupe-circuit du moteur	2-13
Manette des gaz	2-13
Contacteur de démarrage	2-15
Sortie témoin d'eau de refroidissement ...	2-15
Système de direction	2-17
Sélecteur QSTS (système de réglage rapide de l'assiette)	2-19
Poignée	2-21
Système d'avertissement de surchauffe du moteur	2-23
Système d'avertissement de température de l'échappement	2-25
Système Yamaha de gestion du moteur (Yamaha Engine Management System, YEMS)	2-27
Panneau d'affichage multifonction	2-29
Compte-tours	2-31
Compteur de vitesse	2-31
Jauge de carburant	2-31
Compteur horaire/voltmètre	2-33
Indicateur d'avertissement de niveau de carburant	2-33
Indicateur d'avertissement de niveau d'huile	2-35
Indicateur d'avertissement de contrôle du moteur	2-35
Indicateur d'avertissement de surchauffe du moteur	2-37
Indicateur d'avertissement de température de l'échappement	2-37
Compartiments de rangement	2-39
Flotteur Yamaha réglable (YAS)	2-41

GJU10070

AUSSTATTUNGEN UND FUNKTIONEN

Positionen der Hauptbestandteile	2-2
Bedienung der Kontrollen und anderer Funktionen	2-10
Sitz	2-10
Haube	2-12
Kraftstoff-Tankdeckel	2-12
Öl-Tankdeckel	2-12
Motorstoppschalter	2-14
Motor-Absperrschalter	2-14
Gashebel	2-14
Startschalter	2-16
Kühlwasser-Kontrollstrahlauslaß	2-16
Steuersystem	2-18
Schnellschalt-Trimmsystem (QSTS)	
Wahlschalter	2-20
Handgriff	2-22
Überhitzungswarnsystem des Motors	2-24
Abgastemperatur-Warnsystem	2-26
Yamaha Engine Management System (YEMS)	2-28
Multifunktionsmesser-	
Informationszentrum	2-30
Drehzahlmesser	2-32
Geschwindigkeitsmesser	2-32
Kraftstoffmesser	2-32
Betriebsstundenzähler/	
Spannungsmesser	2-34
Kraftstoff-Warnanzeiger	2-34
Öl-Warnanzeiger	2-36
Motorwarnanzeiger	2-36
Überhitzungswarnanzeiger des Motors	2-38
Abgastemperatur-Warnanzeiger	2-38
Ablagefächer	2-40
Yamaha einstellbarer seitlicher Ausleger (Yamaha Adjustable Sponson - YAS)	2-42

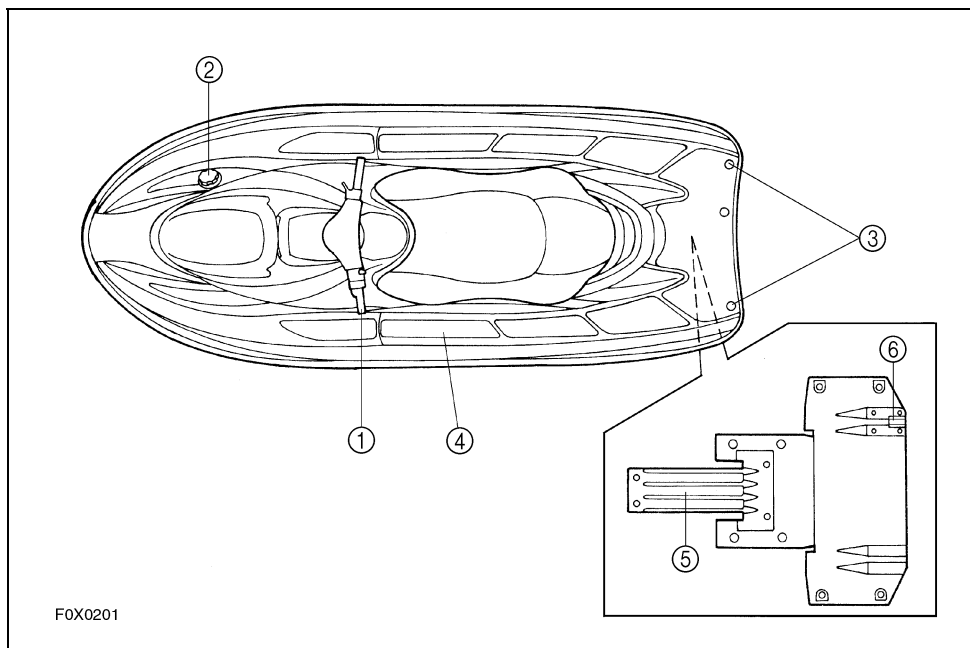
SJU10070

CARACTERÍSTICAS Y FUNCIONES

Ubicación de los componentes principales	2-2
Utilización de los mandos y otras funciones	2-10
Asiento	2-10
Tapa	2-12
Tapón de llenado del depósito de combustible	2-12
Tapón de llenado del depósito de aceite	2-12
Interruptor de paro del motor	2-14
Interruptor de paro de emergencia del motor	2-14
Manilla del acelerador	2-14
Interruptor de arranque	2-16
Surtidor testigo del agua de refrigeración	2-16
Sistema de gobierno	2-18
Selector del sistema de trimado rápido (QSTS)	2-20
Asidero	2-22
Sistema de alarma de recalentamiento del motor	2-24
Sistema de alarma de la temperatura del escape	2-26
Sistema Yamaha de gestión del motor (YEMS)	2-28
Visor multifunción	2-30
Tacómetro	2-32
Velocímetro	2-32
Indicador de combustible	2-32
Cuentahoras/Voltímetro	2-34
Alarma de combustible	2-34
Alarma de aceite	2-36
Indicador de alarma de comprobación del motor	2-36
Alarma de recalentamiento del motor	2-38
Indicador de aviso de la temperatura del escape	2-38
Pañoles	2-40
Aleta ajustable Yamaha (YAS)	2-42



Emplacement des composants principaux



- ① **Guidon**
Permet de contrôler la direction.
- ② **Bouchon du réservoir de carburant**
- ③ **Orifice pour câble**
- ④ **Repose-pieds**
Emplacement des pieds, pour maintenir l'équilibre.
- ⑤ **Grille d'admission**
Empêche les débris de pénétrer dans la pompe de propulsion.
- ⑥ **Capteur de vitesse**

GJU10080

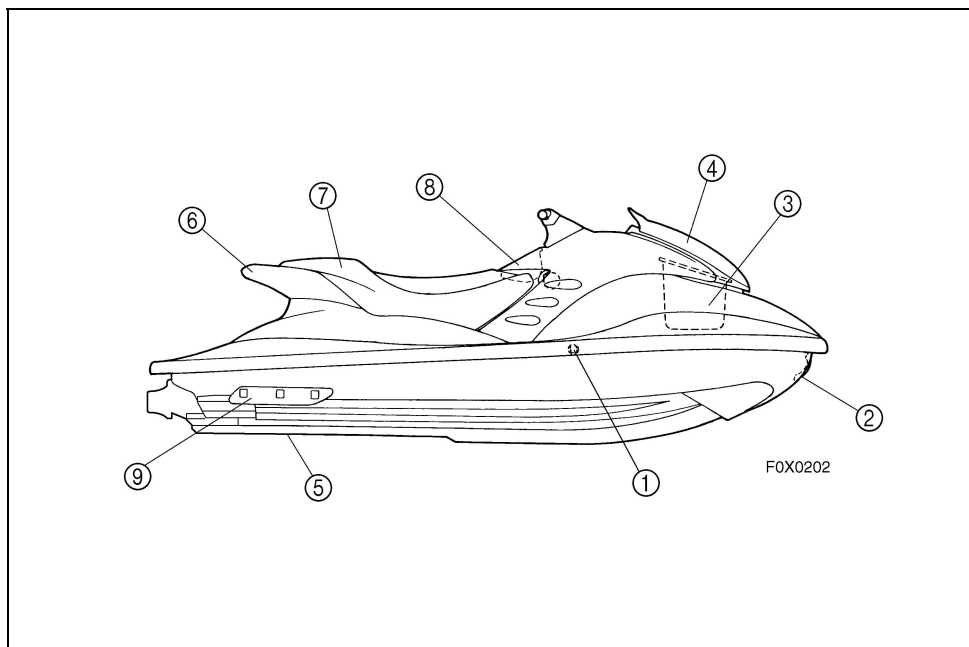
SJU10080

Positionen der Hauptbestandteile

- ① **Lenkergriffe**
Verwenden, um die Richtung zu bestimmen.
- ② **Kraftstoff-Tankdeckel**
- ③ **Seilloch**
- ④ **Fußraum**
Verwenden, um die Füße zur Balance daraufzustellen.
- ⑤ **Einlaßsieb**
Verhindert das Eindringen von Verschmutzungen in die Strahlpumpe.
- ⑥ **Geschwindigkeitssensor**

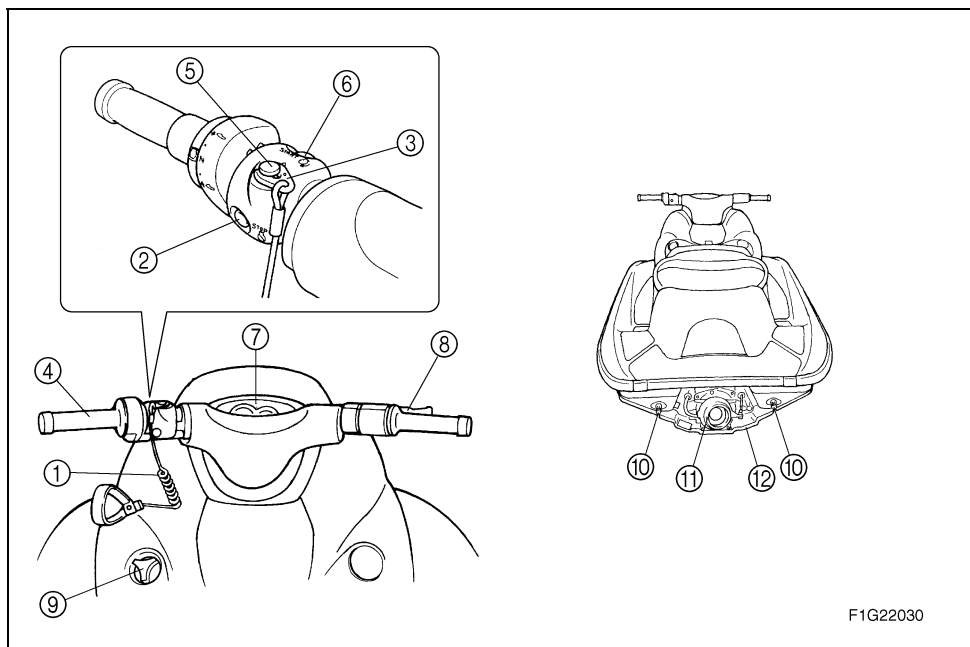
Ubicación de los componentes principales

- ① **Manillar**
Sirve para gobernar.
- ② **Tapón de llenado del depósito de combustible**
- ③ **Pasacabos**
- ④ **Reposapiés**
Sirve para apoyar los pies a fin de mantener el equilibrio.
- ⑤ **Rejilla de admisión**
Evita que entren residuos en la bomba de chorro.
- ⑥ **Sensor de velocidad**



- ① **Sortie témoin d'eau de refroidissement**
Permet de contrôler le débit d'eau de refroidissement.
- ② **Œil de proue**
Permet d'attacher un câble pour le transport, l'amarrage ou le remorquage du scooter nautique en cas d'urgence.
- ③ **Compartiment de rangement avant**
- ④ **Capot**
- ⑤ **Entrée de la tuyère**
- ⑥ **Poignée**
- ⑦ **Siège**
- ⑧ **Boîte à gants**
- ⑨ **Flotteur Yamaha réglable (YAS)**

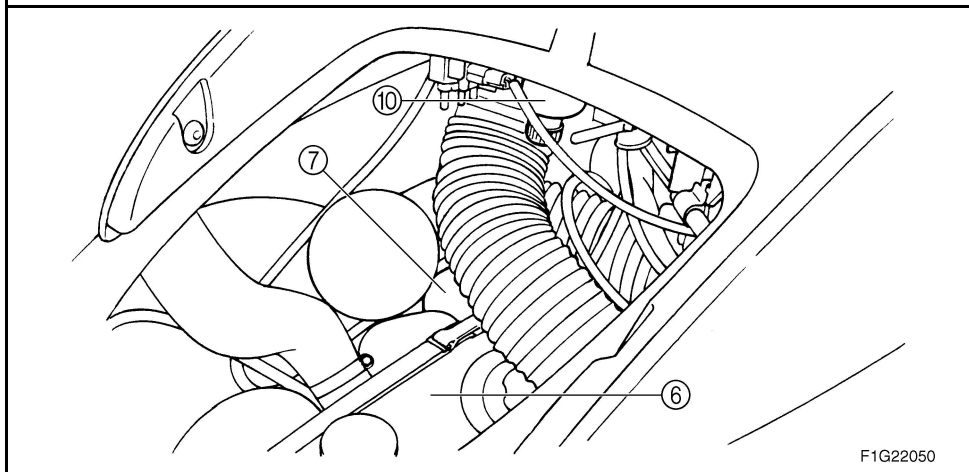
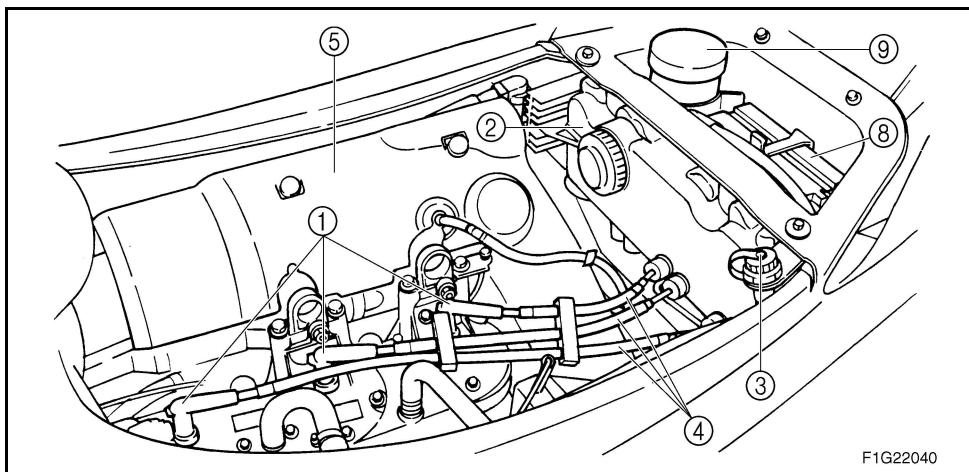
-
- | | |
|---|---|
| <p>① Kühlwasser-Kontrollstrahlauslaß
Verwenden, um den Kühlwasserfluß zu prüfen.</p> <p>② Bugöse
Verwenden, um ein Seil für Transporte anzubringen, zur Vertäuerung oder zum Abschleppen des Wasserfahrzeugs in einem Notfall.</p> <p>③ Vorderes Ablagefach</p> <p>④ Haube</p> <p>⑤ Düseneinlaß</p> <p>⑥ Handgriff</p> <p>⑦ Sitz</p> <p>⑧ Handschuhfach</p> <p>⑨ Yamaha Einstellbarer Seitlicher Ausleger (Yamaha Adjustable Sponson, YAS)</p> | <p>① Surtidor testigo del agua de refrigeración
Sirve para verificar la circulación del agua de refrigeración.</p> <p>② Pasacabos de proa
Sirve para afirmar un cabo a fin de transportar, amarrar o remolcar la moto de agua en caso de emergencia.</p> <p>③ Pañol de proa</p> <p>④ Tapa</p> <p>⑤ Admisión del chorro</p> <p>⑥ Asidero</p> <p>⑦ Asiento</p> <p>⑧ Guantera</p> <p>⑨ Aleta ajustable Yamaha (YAS)</p> |
|---|---|



F1G22030

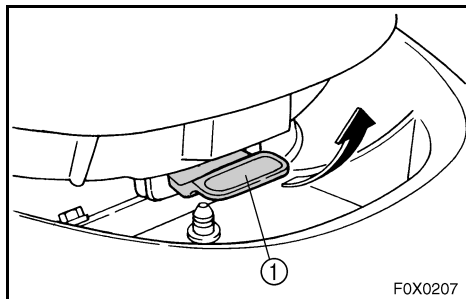
- ① **Cordon du coupe-circuit du moteur**
S'attache au poignet, de manière à couper le moteur si le pilote tombe à l'eau.
- ② **Contacteur d'arrêt du moteur**
Appuyez sur le contacteur pour arrêter le moteur normalement.
- ③ **Agrafe**
Insérez-la dans le coupe-circuit de sécurité pour permettre le démarrage du moteur.
Enlevez-la pour arrêter le moteur ou empêcher tout démarrage accidentel du moteur ou toute utilisation non autorisée du scooter.
- ④ **Sélecteur QSTS (système de réglage rapide de l'assiette)**
Permet de régler l'angle d'assiette du scooter nautique.
- ⑤ **Coupe-circuit de sécurité**
Enlevez l'agrafe pour arrêter le moteur et l'empêcher de démarrer.
- ⑥ **Interrupteur de démarrage**
Permet de démarrer le moteur.
- ⑦ **Centre d'information multifonction**
Permet de contrôler le fonctionnement du scooter.
- ⑧ **Manette des gaz**
Permet d'accélérer et de décélérer.
- ⑨ **Bouchon du réservoir d'huile**
- ⑩ **Bouchons de vidange de poupe**
Permettent de vidanger l'eau du fond de cale lorsque le scooter est sur la terre ferme.
- ⑪ **Tuyère de poussée**
Modifie la direction de la poussée en fonction de la position du guidon.
- ⑫ **Plaque de niveau**

- ① **Motorstoppleine (Reißleine)**
Am Handgelenk anbringen, so daß der Motor stoppt, wenn der Fahrer vom Wasserfahrzeug fällt.
- ② **Motorstoppschalter**
Drücken, um den Motor normal anzuhalten.
- ③ **Sperrgabel**
In den Motor-Absperrschalter einführen, damit der Motor gestartet werden kann.
Abnehmen, um den Motor anzuhalten oder versehentliches Starten des Motors oder unerlaubte Benutzung des Wasserfahrzeugs zu verhindern.
- ④ **Schnellschalt-Trimmsystem (QSTS) Wahlschalter**
Verwenden, um den Trimmwinkel des Wasserfahrzeugs zu bestimmen.
- ⑤ **Motor-Absperrschalter**
Die Sperrgabel entfernen, um den Motor anzuhalten und ihn am Starten zu hindern.
- ⑥ **Startschalter**
Drücken, um den Motor zu starten.
- ⑦ **Multifunktionsmesser**
Verwenden, um die Funktion des Wasserfahrzeugs zu kontrollieren.
- ⑧ **Gashebel**
Zum Beschleunigen und Verlangsamen verwenden.
- ⑨ **Öl-Tankdeckel**
- ⑩ **Heck-Abbläßstopfen**
Verwenden, um Wasser aus der Bilge abzulassen, wenn das Wasserfahrzeug an Land ist.
- ⑪ **Strahlschubdüse**
Verändert die Richtung des Strahlschubs, entsprechend der Lenkergriffstellung.
- ⑫ **Gleitplatte**
- ① **Cordón de hombre al agua**
Se pasa por la muñeca de forma que si el piloto se cae de la moto de agua el motor se para.
- ② **Interruptor de paro del motor**
Se pulsa para parar el motor de forma normal.
- ③ **Pinza**
Se coloca en el interruptor de paro del motor para poder ponerlo en marcha.
Se quita para parar el motor o para impedir su puesta en marcha accidental o el uso no autorizado de la moto de agua.
- ④ **Selector del sistema de trimado rápido (QSTS)**
Sirve para seleccionar el ángulo de trimado de la moto de agua.
- ⑤ **Interruptor de paro de emergencia del motor**
Extraiga la pinza para parar el motor e impedir que se pueda poner en marcha.
- ⑥ **Interruptor de arranque**
Se pulsa para arrancar el motor.
- ⑦ **Visor multifunción**
Sirve para comprobar el funcionamiento de la moto de agua.
- ⑧ **Manilla del acelerador**
Sirve para acelerar y desacelerar.
- ⑨ **Tapón de llenado del depósito de aceite**
- ⑩ **Tapones de achique de popa**
Sirven para achicar el agua de la sentina cuando la moto de agua se encuentra en tierra.
- ⑪ **Tobera de propulsión**
Cambia la dirección del chorro propulsor según la posición del manillar.
- ⑫ **Tapa del grupo propulsor**



- | | |
|--|-------------------------------------|
| ① Bougies/capuchons de bougies | ⑧ Batterie |
| ② Boîtier électrique
Protège les composants électriques de l'eau. | ⑨ Réceptacle de l'extincteur |
| ③ Connecteur du tuyau de rinçage
Permet de rincer les passages d'eau de refroidissement du moteur. | ⑩ Séparateur d'eau |
| ④ Fil de bougie | |
| ⑤ Silencieux | |
| ⑥ Réservoir de carburant | |
| ⑦ Réservoir d'huile | |

-
- ① **Zündkerzen/Zündkerzenstecker**
 - ② **Elektrokasten**
Schützt elektrische Teile vor Wasser.
 - ③ **Spülschlauch-Verbindungsstück**
Verwenden, um die Motorkühlwasserkanäle durchzuspülen.
 - ④ **Zündkerzenkabel**
 - ⑤ **Auspufftopf**
 - ⑥ **Kraftstofftank**
 - ⑦ **Öltank**
 - ⑧ **Batterie**
 - ⑨ **Feuerlöscherbehälter**
 - ⑩ **Wasserabscheider**
- ① **Bujías/tapas Jrde bujía**
 - ② **Caja de componentes eléctricos**
Protege del agua los componentes eléctricos.
 - ③ **Adaptador para manguera de limpieza con agua**
Sirve para limpiar con agua los conductos del agua de refrigeración del motor.
 - ④ **Cable de bujía**
 - ⑤ **Silenciador de escape**
 - ⑥ **Depósito de combustible**
 - ⑦ **Depósito de aceite**
 - ⑧ **Batería**
 - ⑨ **Alojamiento para extintor**
 - ⑩ **Separador de agua**



FJU10090

Utilisation des commandes et autres fonctions

FJU10100

Siège

Il y a un verrou de siège ① à l'arrière du siège pour déposer ce dernier.

Pour déposer le siège:

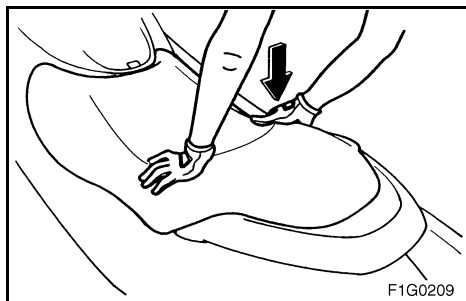
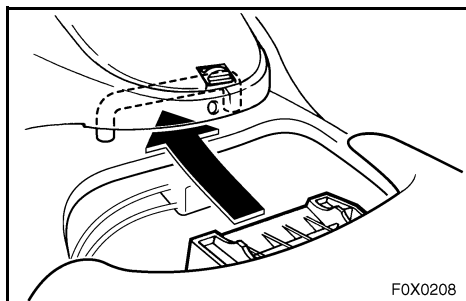
Poussez vers le haut le verrou du siège puis soulevez et enlevez ce dernier.

Pour installer le siège:

Insérez la projections de la partie avant du siège dans le renfort prévu sur le pont puis abaissez l'arrière du siège pour le verrouiller en place.

N.B.:

Vérifiez que le siège est correctement fixé avant d'utiliser le scooter nautique.



GJU10090

Bedienung der Kontrollen und anderer Funktionen

GJU10100

Sitz

Es gibt eine Sitzverriegelung ① am hinteren Ende des Sitzes, um den Sitz auszubauen.

Zum Ausbau des Sitzes:

Die Sitzverriegelung nach oben ziehen und den Sitz herausziehen.

Zum Einbau des Sitzes:

Die Vorsprünge auf dem vorderen Teil des Sitzes in die Streben auf dem Deck einfügen und dann den hinteren Teil des Sitzes nach unten drücken, um ihn einrasten zu lassen.

HINWEIS: _____

Sicherstellen, daß der Sitz fest verriegelt ist, bevor Sie das Wasserfahrzeug in Betrieb nehmen.

SJU10090

Utilización de los mandos y otras funciones

SJU10100

Asiento

El asiento dispone de un cierre ① en su parte posterior para desmontarlo.

Para desmontar el asiento:

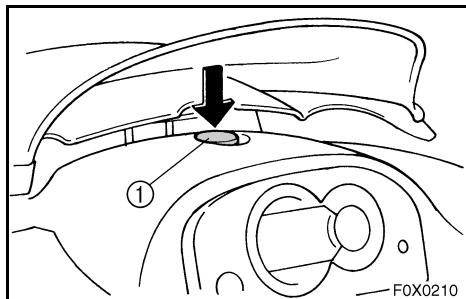
Levante el cierre del asiento y extraiga el asiento.

Para montar el asiento:

Inserte los salientes de la parte delantera del asiento en el soporte de la cubierta y empuje la parte posterior del asiento hacia abajo para fijarlo.

NOTA: _____

Verifique que el asiento esté firmemente sujeto antes de utilizar la moto de agua.



FJU10110

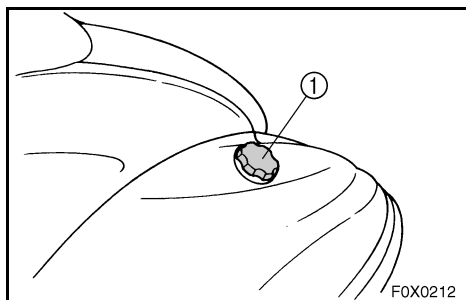
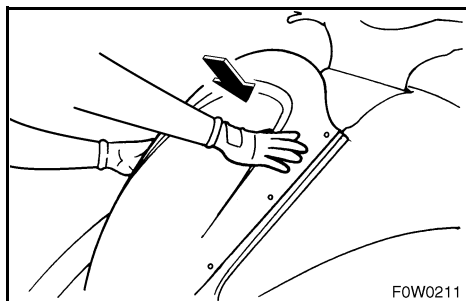
Capot

Pour ouvrir le capot, poussez le verrou ① vers le bas puis soulevez le capot.

Pour fermer le capot, abaissez-le puis appuyez pour le verrouiller.

N.B.: _____

Vérifiez que le capot est correctement fixé avant d'utiliser le scooter nautique.



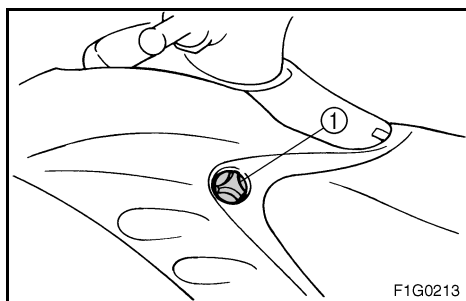
FJU10120

Bouchon du réservoir de carburant

Pour enlever le bouchon du réservoir de carburant ①, tournez-le dans le sens contraire à celui des aiguilles d'une montre.

N.B.: _____

Vérifiez que le bouchon du réservoir de carburant est correctement fixé avant d'utiliser le scooter nautique.



FJU10131

Bouchon du réservoir d'huile

Pour enlever le bouchon du réservoir d'huile ①, tournez-le dans le sens opposé à celui des aiguilles d'une montre.

N.B.: _____

Vérifiez que le bouchon du réservoir d'huile est correctement fixé avant d'utiliser le scooter nautique.

GJU10110

Haube

Um die Haube zu öffnen, die Verriegelung nach unten drücken ① und dann die Haube anheben.

Um die Haube zu schließen, diese nach unten drücken, um sie einrasten zu lassen.

HINWEIS: _____

Sicherstellen, daß die Haube gut verschlossen ist, bevor Sie das Wasserfahrzeug in Betrieb nehmen.

SJU10110

Tapa

Para abrir la tapa, empuje el cierre ① hacia abajo y seguidamente levante la tapa.

Para cerrar la tapa, presiónela hacia abajo para fijarla.

NOTA: _____

Verifique que la tapa esté firmemente sujeta antes de utilizar la moto de agua.

GJU10120

Kraftstoff-Tankdeckel

Um den Kraftstoff-Tankdeckel abzunehmen ①, diesen entgegen dem Uhrzeigersinn drehen.

HINWEIS: _____

Sicherstellen, daß der Kraftstoff-Tankdeckel gut verschlossen ist, bevor Sie das Wasserfahrzeug in Betrieb nehmen.

SJU10120

Tapón de llenado del depósito de combustible

Para quitar el tapón de llenado del depósito de combustible ① gírelo en el sentido contrario al de las agujas del reloj.

NOTA: _____

Verifique que el tapón de llenado del depósito de combustible quede firmemente sujeto antes de utilizar la moto de agua.

GJU10131

Öl-Tankdeckel

Um den Öl-Tankdeckel abzunehmen ①, diesen entgegen dem Uhrzeigersinn drehen.

HINWEIS: _____

Sicherstellen, daß der Öl-Tankdeckel gut verschlossen ist, bevor Sie das Wasserfahrzeug in Betrieb nehmen.

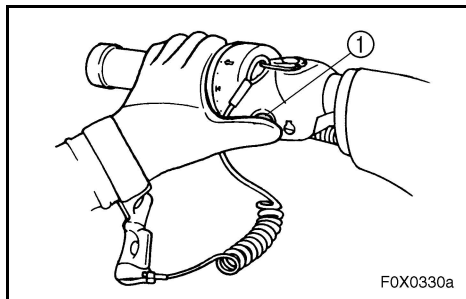
SJU10131

Tapón de llenado del depósito de aceite

Para quitar el tapón de llenado del depósito de aceite ① gírelo en el sentido contrario al de las agujas del reloj.

NOTA: _____

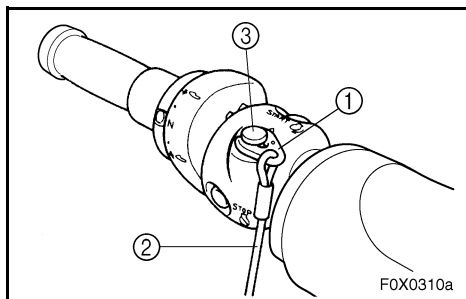
Verifique que el tapón de llenado del depósito de aceite quede firmemente sujeto antes de utilizar la moto de agua.



FJU10150

Contacteur d'arrêt du moteur

Appuyez sur ce contacteur ① (bouton rouge) pour arrêter le moteur normalement.



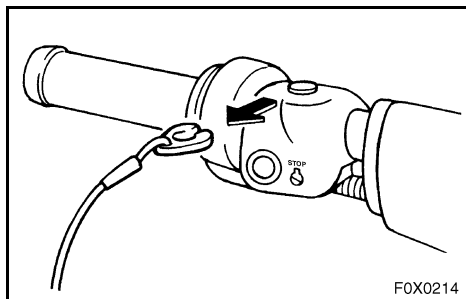
FJU10160

Coupe-circuit du moteur

Insérez l'agrafe ① située à l'extrémité du cordon du coupe-circuit ② en-dessous du coupe-circuit du moteur ③ (bouton noir). Le moteur s'arrête automatiquement dès que le cordon dégage l'agrafe du coupe-circuit, par exemple lorsque le pilote tombe du scooter.

⚠ AVERTISSEMENT

- Attachez toujours le cordon du coupe-circuit à votre poignet et mettez l'agrafe en place dans le coupe-circuit du moteur AVANT de démarrer le moteur.
- Pour empêcher tout démarrage accidentel du moteur ou l'utilisation non autorisée du scooter par des enfants ou d'autres personnes, enlevez toujours l'agrafe du coupe-circuit lorsque le moteur ne tourne pas.

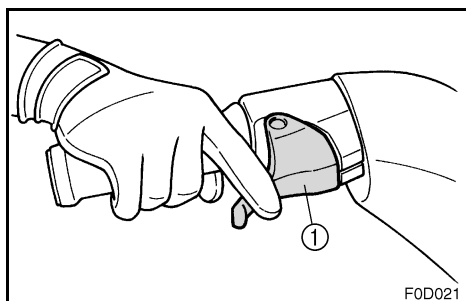


FJU10180

Manette des gaz

Pressez la manette des gaz ① pour augmenter le régime du moteur.

Relâchez la manette des gaz pour réduire le régime du moteur ou revenir à la position de ralenti.



GJU10150

Motorstoppschalter

Diesen Schalter drücken ① (roter Knopf), um den Motor normal anzuhalten.

SJU10150

Interruptor de paro del motor

Pulse este interruptor ① (botón rojo) para parar el motor de forma normal.

GJU10160

Motor-Absperrschalter

Die Sperrgabel ①, am Ende der Motorstoppleine ②, in den Motor-Absperrschalter ③ (schwarzer Knopf) einfügen. Der Motor wird automatisch abschalten, wenn die Sperrgabel vom Schalter abgezogen wird, wie in dem Fall, wenn der Fahrer vom Wasserfahrzeug herunterfällt.

⚠ WARNUNG

- Immer VOR dem Starten des Motors, die Motorstoppleine an Ihrem Handgelenk befestigen und die Sperrgabel in den Motor-Absperrschalter einfügen.
- Um ein versehentliches Starten des Motors oder unerlaubte Benutzung durch Kinder oder andere Personen zu verhindern, die Sperrgabel immer vom Absperrschalter abziehen, wenn der Motor stillsteht.

SJU10160

Interruptor de paro de emergencia del motor

Inserte la pinza ① en el extremo del cordón de hombre al agua ② situado debajo del interruptor de paro de emergencia del motor ③ (botón negro). El motor se parará automáticamente cuando se extraiga la pinza del interruptor, como en caso de que el piloto se cayera de la moto de agua.

⚠ ATENCION

- Afirme siempre el cordón de hombre al agua a su muñeca e inserte la pinza en el interruptor de paro de emergencia del motor ANTES de arrancar.
- Para prevenir la puesta en marcha del motor o su uso no autorizado por parte de niños u otras personas, quite siempre la pinza del interruptor de paro de emergencia cuando el motor esté parado.

GJU10180

Gashebel

Den Gashebel drücken ①, um die Motorgeschwindigkeit zu erhöhen.

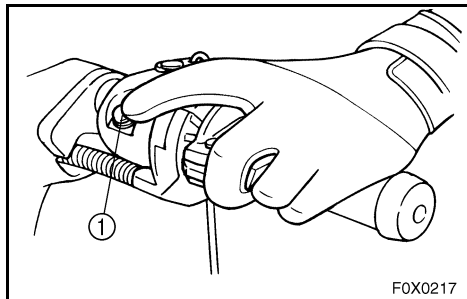
Den Gashebel loslassen, um die Motorgeschwindigkeit zu verringern oder um ihn in die Leerlaufstellung zurückzubringen.

SJU10180

Manilla del acelerador

Apriete la manilla del acelerador ① para incrementar el régimen del motor.

Suelte la manilla del acelerador para reducir el régimen del motor o para ponerlo de nuevo al ralentí.



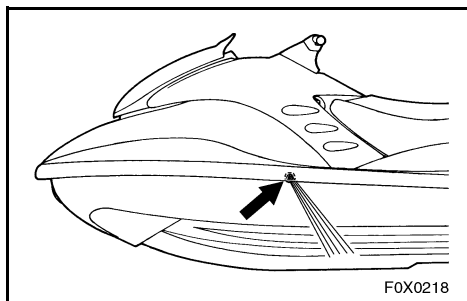
FJU18610

Contacteur de démarrage

Appuyez sur le contacteur de démarrage ① (bouton vert) pour démarrer le moteur.

N.B.: _____

Le moteur ne démarrera pas si l'agrafe du coupe-circuit du moteur n'est pas à sa place ou que la manette des gaz est pressée.



FJU10201

Sortie témoin d'eau de refroidissement

Ce scooter nautique est équipé de sorties témoin d'eau de refroidissement.

Lorsque le moteur tourne, l'eau de refroidissement circulant dans le moteur est évacuée par les sorties témoin.

Pour contrôler le bon fonctionnement du système de refroidissement, vérifiez que de l'eau sort bien des sorties témoin. Dans le cas contraire, il est probable que l'eau de refroidissement ne circule pas dans le moteur. Si cela se produit, arrêtez le moteur et cherchez la cause du problème. (Cf. pages 2-23 et 5-11 pour de plus amples instructions.)

N.B.: _____

Si les passages d'eau de refroidissement sont secs, il faudra environ 20 secondes à l'eau pour atteindre la sortie après le démarrage du moteur.

GJU18610

Startschalter

Den Startschalter ① (grüner Knopf) drücken, um den Motor zu starten.

HINWEIS:

Der Motor startet nicht, wenn die Sperrgabel vom Motor-Absperrschalter abgezogen ist, oder wenn der Gashebel gedrückt wird.

SJU18610

Interruptor de arranque

Pulse el interruptor de arranque ① (botón verde) para arrancar el motor.

NOTA:

El motor no arrancará cuando la pinza se haya quitado del interruptor de paro de emergencia o si se oprime la palanca del acelerador.

GJU10201

Kühlwasser-Kontrollstrahlauslaß

Dieses Wasserfahrzeug ist mit Kühlwasser-Kontrollstrahlauslässen ausgestattet.

Wenn der Motor läuft, zirkuliert Kühlwasser im Motor, das dann von den Kontrollstrahlauslässen ausgestoßen wird.

Um das Kühlsystem auf richtige Funktion zu überprüfen, kontrollieren Sie, ob Wasser aus den Kontrollstrahlauslässen ausgestoßen wird. Falls kein Wasser aus den Auslässen strömt, könnte das bedeuten, daß kein Kühlwasser im Motor zirkuliert. Tritt dies auf, halten Sie den Motor an, und suchen Sie nach der Ursache. (Weitere Anweisungen finden Sie auf den Seiten 2-24 und 5-12.)

HINWEIS:

Sind die Kühlwasserkanäle trocken, dauert es etwa 20 Sekunden, bis das Wasser den Auslaß erreicht, nachdem der Motor gestartet wurde.

SJU10201

Surtidor testigo del agua de refrigeración

Esta moto de agua está dotada de surtidores testigo del agua de refrigeración.

Cuando el motor está en marcha, el agua de refrigeración circula por el motor y sale por los surtidores testigo.

Para comprobar el funcionamiento correcto del sistema de refrigeración, verifique que salga agua por los surtidores testigo. Si no sale agua de los surtidores, puede que no circule agua de refrigeración por el motor. En ese caso, pare el motor y averigüe la causa. (Para más instrucciones, consulte las páginas 2-24 y 5-12).

NOTA:

Si los conductos de agua de refrigeración están secos, el agua tardará unos 20 segundos en llegar al surtidor después de arrancar el motor.



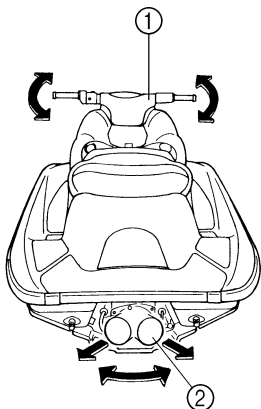
FJU19950

Système de direction

Vous pouvez guider votre scooter nautique en orientant le guidon ① dans la direction où vous souhaitez vous diriger.

Le mouvement du guidon modifie l'angle de la tuyère de propulsion ②, changeant ainsi la direction du scooter nautique. Etant donné que la force de la poussée détermine la vitesse et le degré des virages, vous devez toujours mettre les gaz au moment d'entamer un virage, sauf au régime embrayé.

Ce modèle est équipé du système Yamaha de gestion du moteur (YEMS) qui comprend un système de réglage de coupure des gaz (OTS). Ce système s'activera, si vous essayez, en vitesse de plané, de diriger le scooter nautique une fois la manette des gaz relâchée. Le système de réglage de coupure des gaz (OTS) facilite la prise de virages en continuant à fournir de la poussée pendant la décélération du scooter nautique. Vous pouvez toutefois virer plus court si vous donnez des gaz tout en tournant le guidon. Le système de réglage de coupure des gaz (OTS) ne fonctionne pas lorsque le scooter nautique n'atteint pas une vitesse de plané ou lorsque son moteur est éteint. Dès que le moteur ralentit, le scooter nautique cesse de répondre aux mouvements du guidon jusqu'à ce que vous remettiez les gaz ou atteigniez un régime embrayé.



F1G0219

GJU19950

Steuersystem

Ihr Wasserfahrzeug kann durch Drehen der Lenkergriffe ① in die Richtung, in die Sie fahren wollen, gelenkt werden.

Werden die Lenkergriffe gedreht, verändert sich der Winkel der Strahlschubdüse ② und die Richtung des Wasserfahrzeug verändert sich entsprechend. Da die Stärke des Strahlschubs die Geschwindigkeit und den Grad einer Wendung bestimmt, muß bei einer beabsichtigten Wendung immer Gas gegeben werden, außer in der Langsamstlaufgeschwindigkeit.

Dieses Modell ist mit dem Yamaha Engine Management System (YEMS) ausgestattet, welches ein "Off-Throttle"-Steuerungssystem (OTS) mit einschließt. Es wird bei Gleitgeschwindigkeit aktiviert, falls Sie das Wasserfahrzeug steuern wollen, nachdem der Gashebel freigegeben worden ist. Das OTS-System unterstützt die Wendung, indem es dem Wasserfahrzeug weiterhin Schubkraft verleiht, während es abbremst. Sie können jedoch schärfer wenden, wenn Sie Gas geben und dabei die Lenkergriffe drehen. Das OTS-System wird unterhalb von Gleitgeschwindigkeit nicht aktiviert oder wenn der Motor abgestellt ist. Sobald der Motor langsamer wird, wendet das Wasserfahrzeug nicht mehr aufgrund von Lenkerbewegung, bis wieder Gas gegeben wird oder Langsamstlaufgeschwindigkeit erreicht worden ist.

SJU19950

Sistema de gobierno

La moto de agua se gobierna girando el manillar ① en la dirección hacia la que se desea dirigirla.

Cuando se gira el manillar, el ángulo de la tobera de propulsión ② varía y el rumbo de la moto de agua varía en consecuencia. Puesto que la fuerza del chorro propulsor determina la velocidad y el radio de la virada, el acelerador debe estar siempre abierto cuando se vaya a virar, salvo a la velocidad mínima.

Este modelo incorpora el sistema Yamaha de gestión del motor (YEMS) que incluye el sistema de gobierno sin gas (OTS). Dicho sistema se activa a velocidad de planeo, cuando se intenta virar después de soltar el acelerador. El sistema OTS sigue suministrando algo de empuje que permitirá virar mientras la moto de agua desacelera; no obstante, podrá efectuar una virada más cerrada si da gas al girar el manillar. El sistema OTS no funciona a velocidades inferiores a la de planeo o cuando el motor está parado. Cuando el motor reduzca la marcha, la moto de agua dejará de responder al manillar hasta que acelere de nuevo o alcance la velocidad mínima.



FJU10220

Sélecteur QSTS (système de réglage rapide de l'assiette)

Le sélecteur QSTS ① est situé sur la poignée gauche du guidon et permet de régler l'angle d'assiette du scooter.

Le sélecteur QSTS permet de modifier verticalement l'angle de poussée de la tuyère de propulsion. Ceci modifie l'angle d'assiette du scooter.

5 positions sont possibles: 2 positions proue abaissée, ① et ②, une position neutre "N" et 2 positions proue relevée ③ et ④.

Pour modifier l'angle d'assiette:

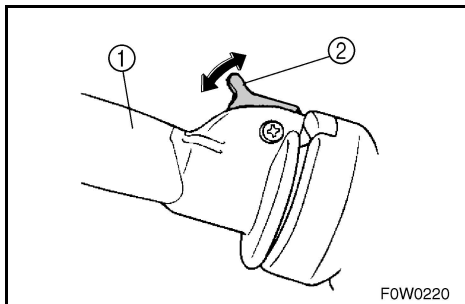
1. Réduisez le régime du moteur à 3.000 tr/min ou moins.
2. Pressez le levier de verrouillage d'inversion ② puis placez le sélecteur QSTS sur la position souhaitée.
3. Relâchez le levier de verrouillage d'inversion pour verrouiller le sélecteur QSTS.

ATTENTION:

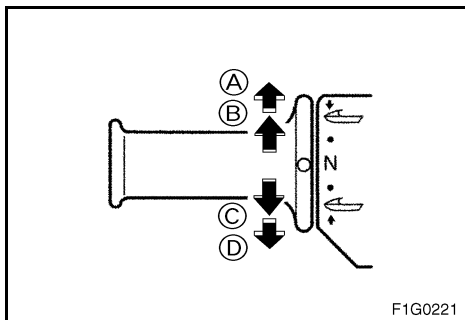
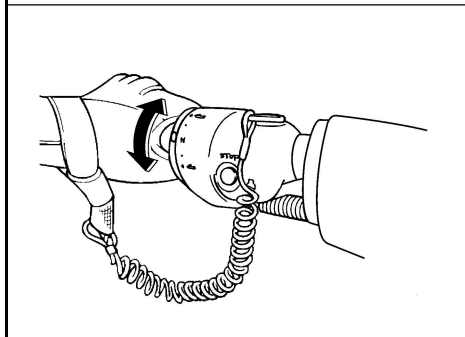
Ne modifiez jamais la position du sélecteur QSTS lorsque vous naviguez à plein régime car cela pourrait endommager le QSTS.

La position neutre "N" autorise de bonnes performances dans la plupart des conditions de navigation.

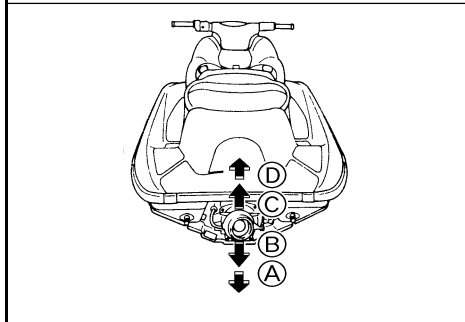
Pour améliorer les performances dans certains types de conditions, sélectionnez les modes proue abaissée ou proue relevée.



F0W0220



F1G0221



GJU10220

Schnellschalt-Trimmsystem (QSTS) Wahlschalter

Der QSTS-Wahlschalter ① befindet sich am linken Lenkergriff und wird verwendet, um den Trimmwinkel des Wasserfahrzeugs einzustellen.

Wird der QSTS-Wahlschalter benutzt, wird der Winkel der Strahlschubdüse vertikal verändert. Dies ändert den Trimmwinkel des Wasserfahrzeugs.

Es gibt 5 Stellungen: 2 Stellungen für den Bug-nach-unten ① und ② die neutrale Stellung "N", und 2 Stellungen für den Bug-nach-oben ③ und ④.

Um den Trimmwinkel zu ändern:

1. Die Motorgeschwindigkeit auf mindestens 3.000 U/min absenken.
2. Den Schaltsperrhebel drücken ② und dann den QSTS-Wahlschalter in die gewünschte Position stellen.
3. Den Schaltsperrhebel loslassen, um den QSTS-Wahlschalter einrasten zu lassen.

ACHTUNG:

Den QSTS-Wahlschalter nicht während des Vollgasbetriebs des Wasserfahrzeugs betätigen, da Sie dabei das QSTS beschädigen könnten.

Die neutrale Stellung "N" wird für die meisten Betriebsbedingungen ausreichend sein.

Um bestimmte Leistungseigenschaften zu verbessern, wählen Sie die Bug-nach-unten oder Bug-nach-oben Stellung.

SJU10220

Selector del sistema de trimado rápido (QSTS)

El selector del QSTS ① se encuentra en el puño izquierdo del manillar y se utiliza para ajustar el trimado de la moto de agua.

Al accionar el selector del QSTS el ángulo de la tobera de propulsión varía verticalmente. Como resultado de ello, el trimado de la moto de agua varía.

Consta de 5 posiciones: 2 posiciones proa abajo ① y ② una posición neutro "N" y 2 posiciones proa arriba ③ y ④.

Para variar el trimado:

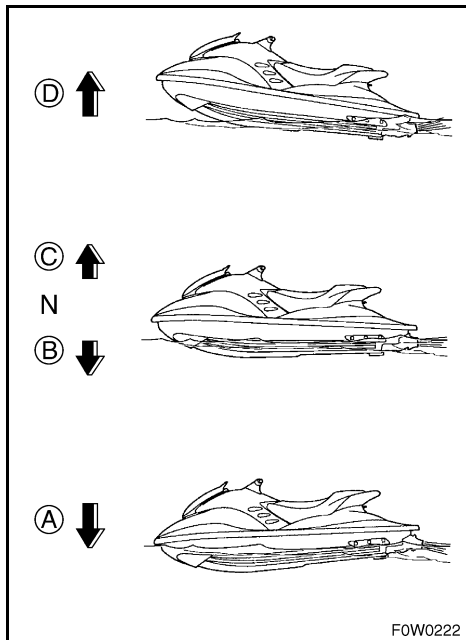
1. Reduzca el régimen del motor a 3.000 r/min o menos.
2. Apriete la palanca de bloqueo del cambio ② y gire el selector del QSTS a la posición deseada.
3. Suelte la palanca de bloqueo del cambio para bloquear el selector del QSTS.

PRECAUCION:

No gire el selector del QSTS cuando esté navegando a todo gas, ya que se podría averiar el sistema.

La posición neutra "N" permite obtener buenas prestaciones en la mayoría de las condiciones de navegación.

Para mejorar ciertos tipos de prestaciones, seleccione proa abajo o proa arriba.



FJU10230

Proue abaissée

Tournez la poignée sur ① ou ② et la proue s'abaissera alors que le scooter est en plané.

Dans cette position, la proue pénètre davantage dans l'eau. Cela donne au scooter plus de "mordant", ce qui améliore les performances en virage. Cette position aide également le scooter à passer plus rapidement en plané.

A des vitesses plus élevées toutefois, le scooter aura davantage tendance à "gouverner de la proue" et à suivre les vagues et les sillages dans l'eau. Par ailleurs, cette allure augmente la consommation d'essence et réduit la vitesse maximum.

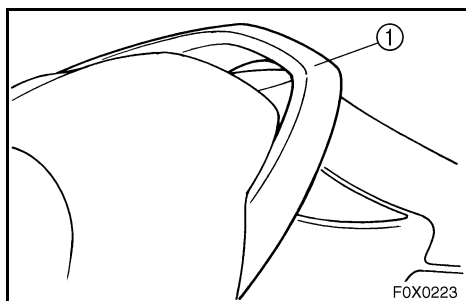
FJU10240

Proue relevée

Tournez la poignée sur ③ ou ④ et la proue se relève alors que le scooter est en plané.

Dans cette position, la proue pénètre moins dans l'eau. La résistance de l'eau est moins forte, ce qui se traduit par une amélioration des accélérations en ligne droite et de la vitesse maximum.

Dans certaines conditions toutefois, le scooter peut avoir tendance à "marsouiner" (faire des bonds). Si c'est le cas, choisissez la position neutre ou proue abaissée.



FJU19790

Poignée

La poignée ① fournit un appui pour l'embarquement à bord du scooter nautique.

⚠ AVERTISSEMENT

N'utilisez pas la poignée pour soulever le scooter. Il risquerait de tomber et de provoquer de graves blessures.

GJU10230

Bug-nach-unten

Den Griff auf (A) oder (B) drehen, und der Bug wird sich nach unten senken, während das Wasserfahrzeug gleitet.

Die Stellung mit Bug-nach-unten senkt den Bug tiefer in das Wasser. Dies verleiht dem Wasserfahrzeug mehr "Griff" und verbessert somit dessen Verhalten beim Wenden. Diese Stellung unterstützt außerdem das Wasserfahrzeug dabei, schneller ins Gleiten überzugehen.

Bei höheren Geschwindigkeiten jedoch, hat das Wasserfahrzeug die Tendenz zum "Gieren" (Bug-Steuern) und kann vom Kurs abweichen, indem es Wellen und Kielwassern nachfolgt. Der Kraftstoffverbrauch erhöht sich und die Höchstgeschwindigkeit wird reduziert.

GJU10240

Bug-nach-oben

Den Griff auf (C) oder (D) drehen, und der Bug wird sich anheben während das Wasserfahrzeug gleitet.

Die Stellung Bug-nach-oben hebt den Bug mehr aus dem Wasser heraus. Es ist weniger Wasserwiderstand vorhanden und dadurch kann in der Geradeausfahrt vom Gleiten aus schneller beschleunigt und die Höchstgeschwindigkeit erreicht werden.

Bei bestimmten Bedingungen könnte das Wasserfahrzeug jedoch zum "Tauchstampfen" (Hüpfen im Wasser) tendieren. Falls das Wasserfahrzeug "tauchstampft", wählen Sie die neutrale oder Bug-nach-unten Stellung.

GJU19790

Handgriff

Der Handgriff ① gibt Halt beim Aufsteigen auf das Wasserfahrzeug.

⚠️ WARNUNG

Benutzen Sie den Handgriff nicht, um das Wasserfahrzeug hochzuheben. Das Wasserfahrzeug könnte fallen und dabei schwere Verletzungen verursachen.

SJU10230

Proa abajo

Gire el puño a (A) o (B) y la proa descenderá mientras la moto de agua esté planeando.

Con la proa abajo, ésta penetra más en el agua. Ello proporciona más "agarre" a la moto de agua, lo cual mejora las prestaciones en las viradas. Asimismo, esta posición ayuda a la moto de agua a iniciar el planeo más rápidamente.

No obstante, a velocidades superiores, la moto de agua tendrá una mayor tendencia a hundir la proa en las olas y las estelas. También disminuyen el ahorro de combustible y la velocidad máxima.

SJU10240

Proa arriba

Gire el puño a (C) o (D) y la proa se levantará mientras la moto de agua esté planeando.

Con la proa arriba, ésta penetra menos en el agua. La resistencia del agua es menor, por lo que aumentan la aceleración y la velocidad máxima durante el planeo.

No obstante, en ciertas condiciones la moto de agua puede tener tendencia a "encabritarse" (saltar en el agua). Si la moto de agua se encabrita, seleccione la posición neutra o proa abajo.

SJU19790

Asidero

El asidero ① facilita el embarque.

⚠️ ATENCION

No utilice el asidero para levantar la moto de agua. Si lo hace podría caerse, lo que provocaría graves daños.



FJU20450

Système d'avertissement de surchauffe du moteur

Ce modèle est équipé d'un système d'avertissement de surchauffe du moteur.

Si le moteur commence à chauffer, le témoin d'avertissement et l'indicateur d'avertissement de surchauffe du moteur se mettent à clignoter et l'alarme sonore retentit par intermittence.

Si cela se produit, réduisez le régime du moteur et échouez le scooter nautique. Vérifiez si de l'eau s'écoule. S'il n'y a pas d'écoulement d'eau à la sortie témoin d'eau de refroidissement lorsque le moteur tourne, vérifiez que la grille d'admission et la turbine ne sont pas obstruées.

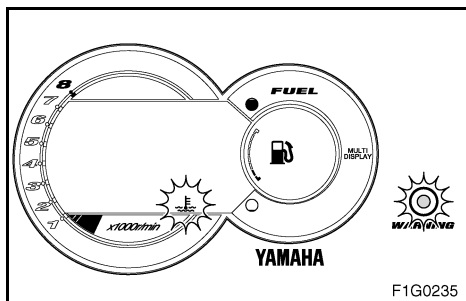
▲ AVERTISSEMENT

Avant de tenter d'enlever des algues ou des débris de la grille d'admission ou de la turbine, coupez le moteur et enlevez l'agrafe du coupe-circuit du moteur. Tout contact avec les éléments rotatifs de la pompe de propulsion peut entraîner de graves blessures ou la mort.

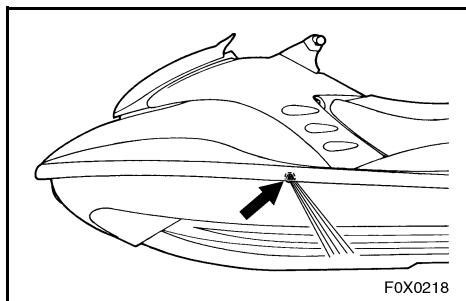
ATTENTION:

Ce scooter nautique est équipé d'un convertisseur catalytique.

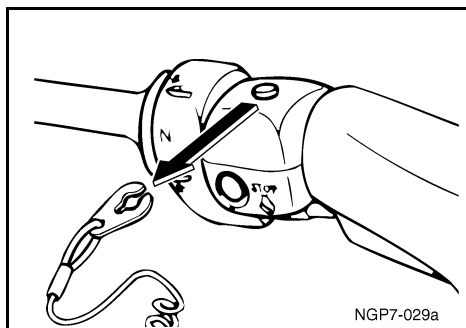
- Regagnez la terre à faible vitesse si l'indicateur d'avertissement de surchauffe et l'alarme sonore fonctionnent. Si vous ignorez ces signaux, le moteur s'arrêtera et ne pourra pas être remis en marche tant que le système d'échappement ne se sera pas refroidi.
- Faites inspecter et entretenir votre scooter nautique par un concessionnaire Yamaha si le moteur s'est arrêté en raison d'une surchauffe.



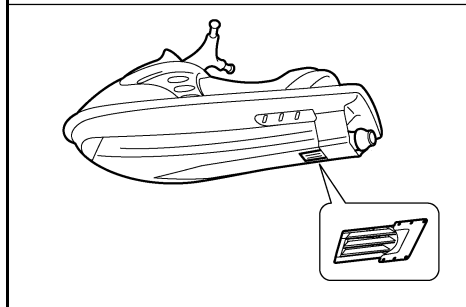
F1G0235



F0X0218



NGP7-029a



GJU20450

Überhitzungswarnsystem des Motors

Dieses Modell ist mit einem Überhitzungswarnsystem des Motors ausgestattet.

Wird der Motor zu heiß, beginnen die Warnleuchte und der Überhitzungs-Warnanzeiger des Motors zu blinken und der Warnsummer wird wiederholt ertönen.

Tritt dies auf, reduzieren Sie die Motorgeschwindigkeit und bringen Sie das Wasserfahrzeug an Land. Überprüfen, ob Wasser austritt. Falls kein Wasser aus dem Kühlwasser-Kontrollstrahlauslaß austritt, während der Motor läuft, das Einlaßsieb und Flügelrad auf Verstopfung überprüfen.

⚠️ WARNUNG

Bevor Sie versuchen, Algen oder Verschmutzungen aus dem Einlaßsieb oder dem Flügelrad zu entfernen, schalten Sie den Motor ab und ziehen die Sperrgabel aus dem Motor-Absperrschalter. Ernsthafte Verletzung oder Tod könnten die Folge von Kontakt mit den sich drehenden Teilen der Strahlpumpe sein.

ACHTUNG:

Dieses Wasserfahrzeug ist mit einem Katalysator ausgestattet.

- Beginnen der Überhitzungs-Warnanzeiger zu blinken und der Warnsummer zu ertönen, langsam zum Strand zurückfahren. Werden diese Signale ignoriert, schaltet sich der Motor ab und kann dann so lange nicht wieder gestartet werden, bis das Abgassystem abgekühlt ist.
- Wenn der Motor aufgrund von Überhitzung abschaltet, lassen Sie Ihr Wasserfahrzeug von einem Yamaha-Vertragshändler überprüfen und warten.

SJU20450

Sistema de alarma de recalentamiento del motor

Este modelo está dotado de un sistema de alarma de recalentamiento del motor.

Si el motor se está recalentando, la luz de alarma y el indicador de alarma de recalentamiento del motor comienzan a parpadear y la alarma acústica suena de forma intermitente.

En ese caso, reduzca el régimen del motor y vare la moto de agua. Compruebe si sale agua. Si no sale agua por el surtidor testigo de agua de refrigeración cuando el motor está en marcha, compruebe si la rejilla de admisión y el rotor están obstruidos.

⚠️ ATENCION

Antes de proceder a eliminar las algas o residuos de la rejilla de admisión o el rotor, pare el motor y quite la pinza del interruptor de paro de emergencia. El contacto con las piezas giratorias de la bomba de chorro puede provocar lesiones graves o mortales.

PRECAUCION:

Esta moto de agua está provista de un catalizador.

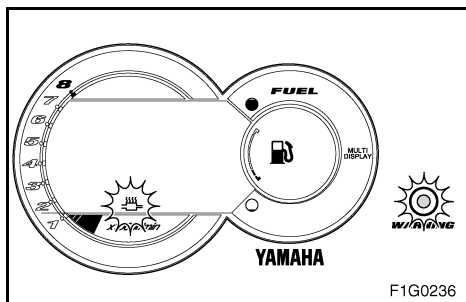
- Vuelva a la orilla a poca velocidad si se ilumina el indicador de alarma de recalentamiento y suena la alarma acústica. Si ignora estas señales, el motor se parará y no podrá arrancar de nuevo hasta que se haya enfriado el sistema de escape.
- Haga revisar y reparar la moto de agua por un concesionario Yamaha si el motor se para por recalentamiento.



Si vous ne tenez pas compte de l'avertissement de surchauffe, la température du moteur et du système d'échappement peut augmenter, surtout si vous utilisez le scooter nautique à vitesse élevée. Lorsque cela se produit, le témoin d'avertissement, l'indicateur d'avertissement de surchauffe et l'alarme sonore passent du mode intermittent au mode continu et le système de protection contre la surchauffe va couper l'allumage du moteur de manière à réduire le risque de surchauffe grave. Il sera impossible de relancer le moteur avant qu'il se soit refroidi, de sorte qu'il pourra être nécessaire de remorquer le scooter nautique jusqu'à la plage. (Cf. "Remorquage du scooter nautique" à la page 5-17 pour les procédures de remorquage.)

N.B.: _____

Appuyez sur le bouton de sélection sur le panneau d'affichage multifonction pour arrêter l'alarme sonore.



FJU20460

Système d'avertissement de température de l'échappement

Ce modèle est équipé d'un système d'avertissement de température de l'échappement.

Si la température de l'échappement devient trop élevée, le témoin d'avertissement et l'indicateur d'avertissement de température de l'échappement se mettent à clignoter et l'alarme sonore retentit par intermittence.

Dans ce cas, réduisez le régime du moteur et échouez le scooter nautique pour que le système d'échappement refroidisse.

⚠ AVERTISSEMENT _____

Vous pourriez être gravement brûlé par les surfaces chaudes du silencieux. Ne touchez aucune surface du silencieux lorsque le moteur tourne ou juste après. Le convertisseur catalytique devient plus chaud après l'arrêt du moteur.

Wird die Überhitzungs-Warnanzeige ignoriert, kann die Temperatur des Motors und des Abgasystems weiter ansteigen, besonders wenn das Wasserfahrzeug bei höheren Geschwindigkeiten betrieben wird. Wenn dies passiert, werden die Warnleuchte, die Überhitzungs-Warnanzeige und der Warnsummer von wiederholtem Aufleuchten bzw. Ertönen zu kontinuierlichem Aufleuchten bzw. Ertönen wechseln. Das Überhitzungssystem wird dann die Zündung zum Motor unterbrechen, um das Risiko einer ernsthaften Überhitzung zu verringern. Der Motor kann nicht wieder gestartet werden, bis er abgekühlt ist, weshalb es notwendig werden könnte, das Wasserfahrzeug abzuschleppen, um es zum Strand zurückzubringen. (Siehe "Abschleppen des Wasserfahrzeugs" auf Seite 5-18 für Abschleppverfahren.)

HINWEIS:

Den Wahlknopf auf dem Multifunktionsmesser-Informationszentrum drücken, um den Warnsummer abzustellen.

GJU20460

Abgastemperatur-Warnsystem

Dieses Modell ist mit einem Abgastemperatur-Warnsystem des Motors ausgestattet.

Wird die Abgastemperatur zu heiß, beginnen die Warnleuchte und der Abgastemperatur-Warnanzeiger zu blinken und der Warnsummer wird wiederholt ertönen.

Tritt dies auf, reduzieren Sie die Motorschwindigkeit und bringen Sie das Wasserfahrzeug an Land, um das Abgassystem abkühlen zu lassen.

⚠️ WARNUNG

Heiße Oberflächen des Schalldämpfers können ernsthafte Verbrennungen verursachen. Die Oberflächen des Schalldämpfers während oder nach dem Motorbetrieb nicht berühren. Der Katalysator wird heißer, nachdem der Motor abgestellt worden ist.

Si ignora la alarma de recalentamiento, la temperatura del motor y del sistema de escape puede aumentar, especialmente si navega a velocidad alta. En ese caso, la luz de alarma, el indicador de alarma de recalentamiento del motor y la alarma acústica cambian de intermitente a continuo y el sistema de recalentamiento interrumpe el encendido del motor para reducir el riesgo de que se produzca un recalentamiento grave. El motor no se podrá poner en marcha hasta que se haya enfriado, por lo que puede ser necesario remolcar la moto de agua hasta la playa. (Ver en el capítulo "Remolque de la moto de agua" en la página 5-18 el procedimiento para remolcar la moto de agua).

NOTA:

Pulse el botón de selección del visor multifunción para que la alarma acústica deje de sonar.

SJU20460

Sistema de alarma de la temperatura del escape

Este modelo está dotado de un sistema de alarma de la temperatura del escape.

Si la temperatura del escape se eleva demasiado, la luz de alarma y el indicador de alarma de temperatura del escape comienzan a parpadear y la alarma acústica suena de forma intermitente.

En ese caso, reduzca el régimen del motor y vare la moto de agua para dejar que se enfríe el sistema de escape.

⚠️ ATENCION

Las superficies calientes del silenciador pueden provocar quemaduras graves. No toque ninguna de las superficies del silenciador durante el funcionamiento del motor ni después. El catalizador se calienta más después de parar el motor.

**ATTENTION:**

Ce modèle est équipé d'un convertisseur catalytique.

- Si le système d'avertissement de température de l'échappement est activé, réduisez le régime du moteur (sous les 4.000 tr/min) et échouez le scooter nautique.
- Si vous ne pouvez pas localiser et corriger la cause de la surchauffe, consultez un concessionnaire Yamaha. En continuant à naviguer à vitesse élevée, vous risqueriez d'endommager gravement le moteur.

N.B.:

Appuyez sur le bouton de sélection sur le panneau d'affichage multifonction pour arrêter l'alarme sonore.

FJU19940

Système Yamaha de gestion du moteur (Yamaha Engine Management System, YEMS)

Ce modèle est équipé d'un système de gestion intégré et informatisé qui contrôle et règle le temps d'allumage, l'injection de carburant, les diagnostics du moteur et le système de réglage de coupure des gaz (Off-Throttle Steering system, OTS).

ACHTUNG:

Dieses Modell ist mit einem Katalysator ausgestattet.

- Ist das Abgastemperatur-Warnsystem aktiviert, die Motorgeschwindigkeit reduzieren (auf unter 4.000 U/min) und das Wasserfahrzeug an Land bringen.
- Falls Sie die Ursache der Überhitzung nicht finden und beheben können, wenden Sie sich an einen Yamaha-Vertragshändler. Weiterhin mit hohen Geschwindigkeiten zu fahren könnte einen ernsthaften Motorschaden nach sich ziehen.

HINWEIS:

Den Wahlknopf auf dem Multifunktionsmesser-Informationszentrum drücken, um den Warnsummer abzustellen.

GJU19940

Yamaha Engine Management System (YEMS)

Dieses Modell ist mit einem integrierten, computerisierten Managementsystem ausgestattet, welches den Zündzeitpunkt, die Kraftstoffeinspritzung, die Motordiagnose und das "Off-Throttle"-Steuerungssystem (OTS) kontrolliert und reguliert.

PRECAUCION:

Este modelo está provisto de un catalizador.

- Cuando se active el sistema de alarma de la temperatura del escape, reduzca el régimen del motor (por debajo de 4.000 r/min) y vare la moto de agua.
- Si no consigue identificar y corregir la causa del recalentamiento, consulte a un concesionario Yamaha. Si sigue navegando a velocidades altas el motor puede sufrir averías graves.

NOTA:

Pulse el botón de selección del visor multifunción para que la alarma acústica deje de sonar.

SJU19940

Sistema Yamaha de gestión del motor (YEMS)

Este modelo está equipado con un sistema de gestión integrado e informatizado que controla y ajusta el reglaje del encendido, la inyección de combustible, el diagnóstico del motor y el sistema de gobierno sin gas (OTS).



FJU20161

Panneau d'affichage multifonction

Ce panneau contient les fonctions suivantes pour une utilisation conviviale et pratique.

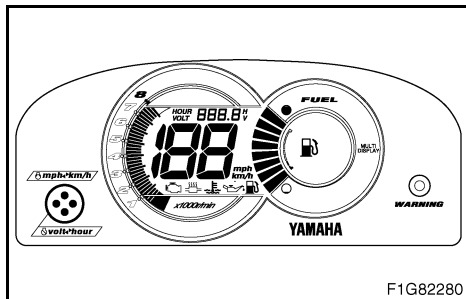
- ① Compte-tours
- ② Compteur de vitesse
- ③ Compteur horaire/voltmètre
- ④ Jauge de carburant
- ⑤ Témoin d'avertissement
- ⑥ Indicateur d'avertissement de niveau de carburant
- ⑦ Indicateur d'avertissement de surchauffe du moteur
- ⑧ Indicateur d'avertissement de niveau d'huile
- ⑨ Indicateur d'avertissement de température de l'échappement
- ⑩ Indicateur d'avertissement de contrôle du moteur
- ⑪ Bouton de sélection

ATTENTION:

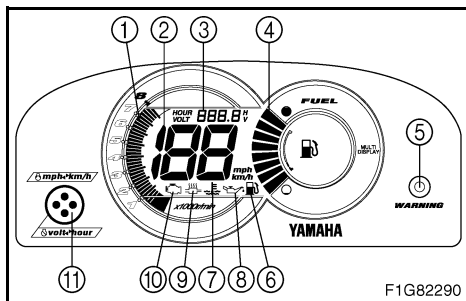
- Ne faites pas tourner le moteur à plus de 4.000 tr/min lors de la vérification au sol du bon fonctionnement des compteurs. Le moteur pourrait chauffer et le convertisseur catalytique être sérieusement endommagé.
- Utilisez les bougies et capuchons de bougie de type résistif spécifiés, sinon le compteur risque de fonctionner de manière irrégulière.

N.B.:

Toutes les indications affichées s'allument et l'alarme sonore retentit deux fois après le démarrage du moteur. Ensuite, le compteur fonctionnera normalement après quelques secondes. Les indications affichées le resteront pendant 25 secondes après l'arrêt du moteur.



F1G82280



F1G82290

GJU20161

Multifunktionsmesser- Informationszentrum

Dieser Messer beinhaltet die folgenden Funktionen zum leichteren Betrieb des Wasserfahrzeugs.

- ① Drehzahlmesser
- ② Geschwindigkeitsmesser
- ③ Betriebsstundenzähler/ Spannungsmesser
- ④ Kraftstoffmesser
- ⑤ Warnleuchte
- ⑥ Kraftstoffstand-Warnanzeiger
- ⑦ Überhitzungs-Warnanzeiger des Motors
- ⑧ Öl-Warnanzeiger
- ⑨ Abgastemperatur-Warnanzeiger
- ⑩ Motorwarnanzeiger
- ⑪ Wahlknopf

ACHTUNG:

- **Den Motor nicht mit über 4.000 U/min betreiben, um die Funktion des Multifunktionsmessers an Land zu überprüfen. Der Motor könnte überhitzen oder der Katalysator könnte ernsthaft beschädigt werden.**
- **Die vorgeschriebenen Widerstandszündkerzen und -stecker verwenden, da der Messer andernfalls nicht zuverlässig funktionieren könnte.**

HINWEIS:

Alle Anzeigen leuchten auf und der Warnsummer ertönt zweimal, sobald der Motor startet. Nach einigen Sekunden wird der Multifunktionsmesser normal funktionieren. Wird der Motor abgestellt, bleibt die gegenwärtige Anzeige 25 Sekunden lang bestehen.

SJU20161

Visor multifunción

Este visor dispone de las siguientes funciones de ayuda que facilitan la navegación.

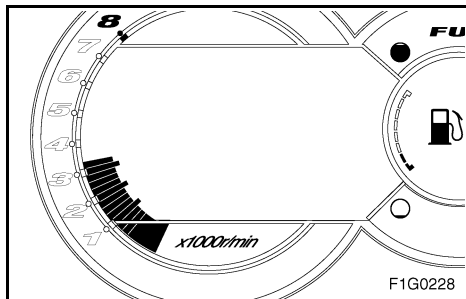
- ① Tacómetro
- ② Velocímetro
- ③ Cuentahoras/Voltímetro
- ④ Indicador de combustible
- ⑤ Luz de alarma
- ⑥ Alarma de combustible
- ⑦ Alarma de recalentamiento del motor
- ⑧ Alarma de aceite
- ⑨ Alarma de temperatura del escape
- ⑩ Indicador de alarma de comprobación del motor
- ⑪ Botón de selección

PRECAUCION:

- **No acelere el motor a más de 4.000 r/min para comprobar en tierra el funcionamiento del visor. El motor se podría recalentar o el convertidor catalítico podría resultar gravemente dañado.**
- **Utilice las bujías y tapas especificadas de tipo resistencia, de lo contrario el visor funcionará de forma errática.**

NOTA:

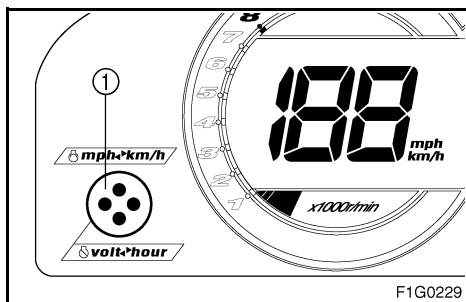
Después de arrancar el motor todo el visor se ilumina y la alarma acústica suena dos veces. Seguidamente, el visor funciona con normalidad después de unos segundos. La indicación actual seguirá funcionando durante 25 segundos después de parar el motor.



FJU10280

Compte-tours

Le régime du moteur (tr/min) est affiché par segments. Chaque segment représente un incrément de 250 tr/min.



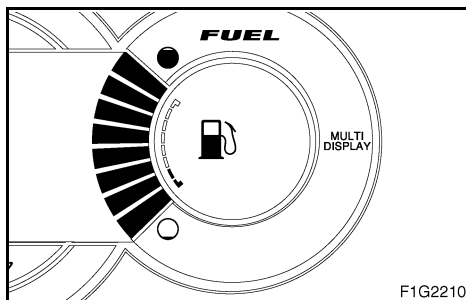
FJU20171

Compteur de vitesse

Ce compteur indique la vitesse du scooter nautique sur l'eau.

N.B.: _____

Pour faire basculer l'affichage du compteur de vitesse entre les kilomètres et les miles, appuyez sur le bouton de sélection ① pendant au moins une seconde, dans les dix secondes suivant l'affichage du compteur.



FJU10310

Jauge de carburant

La jauge de carburant permet de contrôler facilement le niveau de carburant en cours de navigation. Elle se compose de 8 segments qui indiquent la quantité de carburant restant dans le réservoir.

N.B.: _____

L'indication des segments varie selon les conditions de navigation. Utilisez le compteur comme référence.

GJU10280

Drehzahlmesser

Die Motorgeschwindigkeit (U/Min) wird in Segmenten angezeigt. Jedes Segment zeigt eine Steigerung von 250 U/Min an.

SJU10280

Tacómetro

El régimen del motor (r/min) se muestra por segmentos. Cada segmento indica un incremento de 250 r/min.

GJU20171

Geschwindigkeitsmesser

Dieser Messer zeigt die Geschwindigkeit des Wasserfahrzeugs unter Berücksichtigung des Wasserwiderstands an.

HINWEIS:

Um die Geschwindigkeitsmesseranzeige zwischen Kilometer und Meilen zu wechseln, den Wahlknopf ① innerhalb von 10 Sekunden nachdem der Messer anzeigt mindestens eine Sekunde lang gedrückt halten.

SJU20171

Velocímetro

El indicador muestra la velocidad de la moto de agua sobre el agua.

NOTA:

Para cambiar la indicación del velocímetro entre kilómetros y millas, pulse el botón de selección ① durante al menos 1 segundo y no después de los 10 segundos siguientes a la aparición de la indicación.

GJU10310

Kraftstoffmesser

Der Kraftstoffmesser dient zur leichten Überprüfung des Kraftstoffstands während des Betriebs. Der Kraftstoffmesser hat acht Segmente, die die verbleibende Kraftstoffmenge im Kraftstofftank anzeigen.

HINWEIS:

Die Segmentanzeige hängt von Ihren Betriebsbedingungen ab. Verwenden Sie das Meßgerät zur Orientierung.

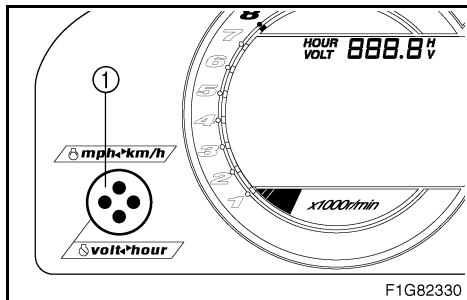
SJU10310

Indicador de combustible

El indicador de combustible sirve para comprobar de forma cómoda el nivel de combustible durante la navegación. El indicador de combustible dispone de ocho segmentos que muestran la cantidad de combustible que queda en el depósito.

NOTA:

La indicación de los segmentos difiere según las condiciones de navegación. Utilice el indicador como referencia.



FJU20182

Compteur horaire/voltmètre

N.B.: _____

Pour faire basculer l'affichage entre le compteur horaire et le voltmètre, appuyez sur le bouton de sélection ① pendant au moins une seconde, dans les dix secondes suivant l'affichage du compteur.

Compteur horaire

Le compteur horaire permet de respecter facilement la périodicité des entretiens.

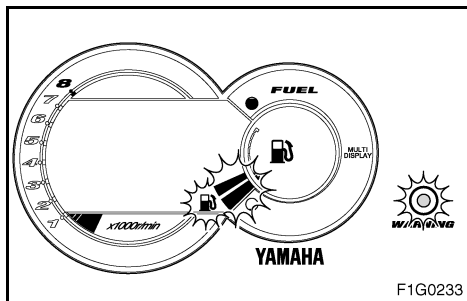
Le compteur indique le nombre d'heures de fonctionnement du moteur écoulées depuis la première utilisation du scooter nautique.

Voltmètre

Le voltmètre a pour fonction d'afficher la tension de la batterie.

Le voltmètre indique 12 volts ou plus lorsque la tension de la batterie est conforme aux spécifications.

Si la tension affichée est basse, échouez le scooter nautique et, si nécessaire, faites contrôler le système de charge par un concessionnaire Yamaha.



FJU10330

Indicateur d'avertissement de niveau de carburant

Si la quantité de carburant restant dans le réservoir baisse jusqu'au niveau 13 L (3,4 US gal, 2,9 Imp gal) environ, les deux segments de niveau de carburant inférieurs, l'indicateur d'avertissement de niveau de carburant et le témoin d'avertissement se mettent à clignoter. L'alarme sonore se met également à retentir de manière intermittente.

Ces signaux d'avertissement seront réinitialisés au moment où le moteur sera relancé après le plein de carburant.

GJU20182

Betriebsstundenzähler/ Spannungsmesser

HINWEIS:

Um die Anzeige zwischen Betriebsstundenzähler und Spannungsmesser umzuschalten, den Wahlknopf ① 10 Sekunden nach Erscheinen der Geräteanzeige mindestens 1 Sekunde gedrückt halten.

Betriebsstundenzähler

Der Betriebsstundenzähler ist eingebaut, um die Einhaltung des Wartungszeitplans zu erleichtern.

Dieser Zähler zeigt die Stunden an, die der Motor seit seiner Herstellung in Betrieb war.

Spannungsmesser

Der Spannungsmesser zeigt die Batteriespannung an.

Der Spannungsmesser zeigt mindestens 12 Volt an, wenn die Batteriespannung sich innerhalb des Sollwertbereichs befindet.

Ist die angezeigte Spannung niedrig, das Wasserfahrzeug an Land bringen, und gegebenenfalls das Ladesystem von einem Yamaha-Vertrags Händler überprüfen lassen.

GJU10330

Kraftstoff-Warnanzeiger

Fällt der verbleibende Kraftstoff im Tank auf etwa 13 L (3,4 US gal, 2,9 Imp gal), beginnen die beiden unteren Kraftstoffstand-Segmente, der Kraftstoff-Warnanzeiger und die Warnleuchte zu blinken. Außerdem gibt der Warnsummer einen unterbrochenen Warnton ab.

Die Warnsignale werden gelöscht, wenn der Motor nach dem Auffüllen des Tanks wieder gestartet wird.

SJU20182

Cuentahoras/Voltímetro

NOTA:

Para cambiar entre cuentahoras y voltímetro, pulse el botón de selección ① durante al menos 1 segundo después de que la indicación se haya visualizado durante más de 10 segundos.

Cuentahoras

El cuentahoras sirve para facilitar el seguimiento del plan de mantenimiento.

Indica el número de horas de funcionamiento del motor desde que la moto de agua era nueva.

Voltímetro

El voltímetro indica el voltaje de la batería.

El voltímetro indica 12 voltios o más cuando el voltaje de la batería se encuentra dentro del valor especificado.

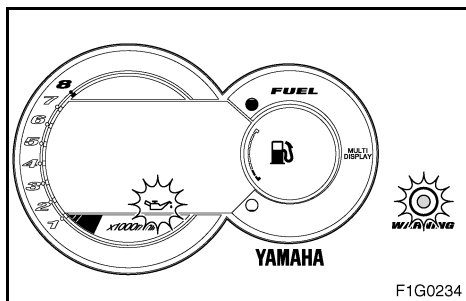
Si indica un voltaje bajo, vare la moto de agua y, si es preciso, haga revisar el sistema de carga en un concesionario Yamaha.

SJU10330

Alarma de combustible

Si el nivel de combustible en el depósito cae a aproximadamente 13 L (3,4 US gal, 2,9 Imp gal), los dos segmentos inferiores de nivel de combustible, la alarma de combustible y la luz de aviso comienzan a parpadear. Asimismo, la alarma acústica comienza a sonar de forma intermitente.

Las señales de alarma desaparecerán al poner en marcha el motor después de repostar.



FJU10341

Indicateur d'avertissement de niveau d'huile

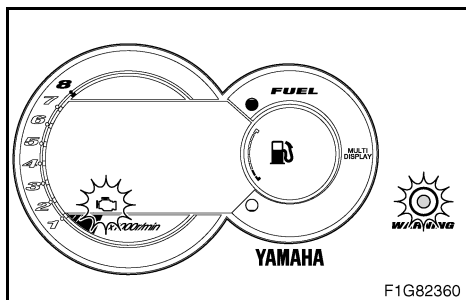
Si le niveau d'huile restant dans le réservoir atteint 1,7 L (0,45 US gal, 0,37 Imp gal) ou si le filtre à huile est obstrué, l'indicateur d'avertissement de niveau d'huile et le témoin d'avertissement commencent à clignoter. L'alarme sonore se met également à retentir par intermittence.

Si l'indicateur d'avertissement de niveau d'huile se met à clignoter, faites l'appoint d'huile moteur le plus rapidement possible.

Les signaux d'avertissement s'arrêteront au redémarrage du moteur une fois que vous aurez fait l'appoint d'huile.

N.B.: _____

Si l'indicateur d'avertissement clignote alors que le contenu du réservoir d'huile est adéquat, demandez à un concessionnaire Yamaha de vérifier l'absence de poussière et d'élément pouvant obstruer le filtre à huile.



FJU20041

Indicateur d'avertissement de contrôle du moteur

Si le dysfonctionnement d'un capteur ou si un court-circuit est détecté, l'indicateur d'avertissement se met à clignoter et l'alarme sonore retentit par intermittence.

Dans ce cas, réduisez le régime du moteur, échouez le scooter et faites vérifier le moteur par un concessionnaire Yamaha.

GJU10341

Öl-Warnanzeiger

Sinkt das Öl im Tank auf etwa 1,7 L (0,45 US gal, 0,37 Imp gal) ab oder ist der Ölfilter verstopft, beginnen der Öl-Warnanzeiger und die Warnleuchte zu blinken. Der Warnsummer wird ebenfalls wiederholt ertönen.

Beginnen die Öl-Warnanzeiger zu blinken, ist sobald wie möglich Motoröl nachzufüllen.

Die Warnsignale erlöschen, wenn der Motor nach dem Auffüllen mit Motoröl neu gestartet wird.

HINWEIS:

Blinken die Warnanzeiger trotz einer ausreichenden Ölmenge im Tank, ist der Ölfilter von einem Yamaha-Vertragshändler auf Schmutz oder Verstopfungen überprüfen zu lassen.

SJU10341

Alarma de aceite

Si el nivel de aceite en el depósito cae a aproximadamente 1,7 L (0,45 US gal, 0,37 Imp gal) o el filtro de aceite está obstruido, la alarma de aceite y la luz de aviso comienzan a parpadear. Asimismo, la alarma acústica comienza a sonar de forma intermitente.

Si la alarma de aceite comienza a parpadear, añada aceite de motor lo antes posible.

Las señales de alarma desaparecerán al poner en marcha el motor después de añadir aceite.

NOTA:

Si la alarma de aceite parpadea pero el nivel de aceite en el depósito es correcto, haga comprobar en un concesionario Yamaha si el filtro de aceite está sucio u obstruido.

GJU20041

Motorwarnanzeiger

Wird eine Fehlfunktion des Sensors oder ein Kurzschluß festgestellt, beginnen die Warnleuchte und der -anzeiger zu blinken und der Warnsummer wird wiederholt ertönen.

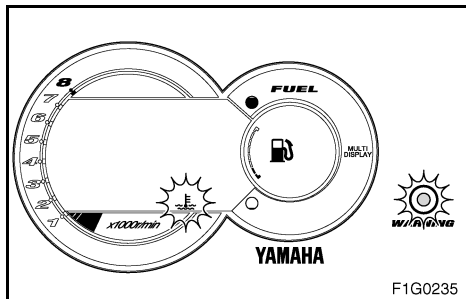
Tritt dies auf, die Geschwindigkeit drosseln, das Wasserfahrzeug an Land bringen, und den Motor von einem Yamaha-Vertragshändler überprüfen lassen.

SJU20041

Indicador de alarma de comprobación del motor

Si el sistema detecta el fallo de un sensor o un cortocircuito, la luz y el indicador de alarma empiezan a parpadear y la alarma acústica suena intermitentemente.

En ese caso, reduzca el régimen del motor, vare la moto de agua y haga revisar el motor en un concesionario Yamaha.



FJU20050

Indicateur d'avertissement de surchauffe du moteur

Si le moteur commence à chauffer, le témoin d'avertissement et l'indicateur d'avertissement de surchauffe du moteur se mettent à clignoter et l'alarme sonore retentit par intermittence.

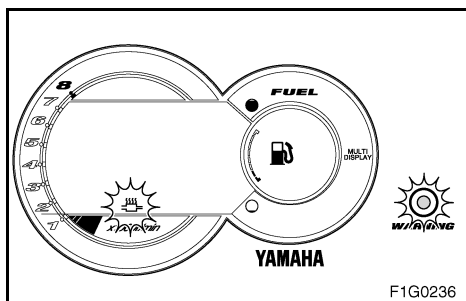
Si le moteur continue à tourner à haut régime après le déclenchement du système d'avertissement, le témoin d'avertissement, l'indicateur d'avertissement de surchauffe du moteur et l'alarme sonore passent du mode intermittent au mode continu. (Cf. la section "Système d'avertissement de surchauffe du moteur" à la page 2-23 pour plus de détails.)

Les signaux d'avertissement s'éteindront dès que vous démarrerez le moteur après l'avoir laissé refroidir.

N.B.:

Lorsque les signaux d'avertissement se superposent, leur priorité est la suivante:

1. Avertissement final de surchauffe
2. Avertissement du niveau de carburant
3. Avertissement du niveau d'huile
4. Avertissement initial de surchauffe
5. Avertissement de température de l'échappement
6. Avertissement de contrôle du moteur



FJU11860

Indicateur d'avertissement de température de l'échappement

Si le système d'échappement chauffe trop, le témoin d'avertissement et l'indicateur d'avertissement de température de l'échappement se mettent à clignoter et l'alarme sonore retentit par intermittence. (Cf. la section "Système d'avertissement de température de l'échappement" à la page 2-25 pour plus de détails.)

Les signaux d'avertissement s'arrêteront dès que vous démarrerez le moteur après l'avoir laissé refroidir.

GJU20050

Überhitzungswarnanzeiger des Motors

Wird der Motor zu heiß, beginnen die Warnleuchte und der Überhitzungswarnanzeiger des Motors zu blinken und der Warnsummer wird wiederholt ertönen.

Wenn das Wasserfahrzeug weiterhin mit hohen Geschwindigkeiten betrieben wird, nachdem das Warnsystem aktiviert worden ist, werden die Warnleuchte, der Überhitzungswarnanzeiger und der Warnsummer von wiederholtem zu kontinuierlichem Aufleuchten bzw. Ertönen wechseln. (Siehe "Überhitzungswarnsystem des Motors" auf Seite 2-24 für weitere Einzelheiten.)

Die Warnsignale erlöschen, wenn der Motor angelassen wird, nachdem er abgekühlt hat.

HINWEIS:

Falls sich die Warnsignale überlappen, ist die Reihenfolge ihrer Wichtigkeit wie folgt:

1. Überhitzungswarnung in der Endstufe
2. Kraftstoffstand-Warnung
3. Ölstandwarnung
4. Erste Überhitzungswarnung
5. Abgastemperatur-Warnung
6. Motorwarnung

SJU20050

Alarma de recalentamiento del motor

Si el motor se está recalentando, la luz de alarma y el indicador de aviso de recalentamiento del motor comienzan a parpadear y la alarma acústica suena de forma intermitente.

Si sigue navegando a velocidad alta cuando se ha activado el sistema de alarma, la luz de alarma, el indicador de aviso de recalentamiento del motor y la alarma acústica pasan de intermitente a continuo. (Ver más detalles en "Sistema de alarma de recalentamiento del motor" en la página 2-24.)

Las señales de alarma desaparecerán cuando se ponga en marcha el motor una vez se haya enfriado.

NOTA:

Cuando las señales de alarma se superponen unas a otras, el orden de prioridad es el siguiente:

1. Alarma de recalentamiento final
2. Alarma de nivel de combustible
3. Alarma de nivel de aceite
4. Alarma de recalentamiento inicial
5. Alarma de la temperatura del escape
6. Alarma de comprobación del motor

GJU11860

Abgastemperatur-Warnanzeiger

Wird das Abgassystem zu heiß, beginnen die Warnleuchte und der Abgastemperatur-Warnanzeiger zu blinken und der Warnsummer wird wiederholt ertönen. (Siehe "Abgastemperatur-Warnsystem" auf Seite 2-26 für weitere Einzelheiten.)

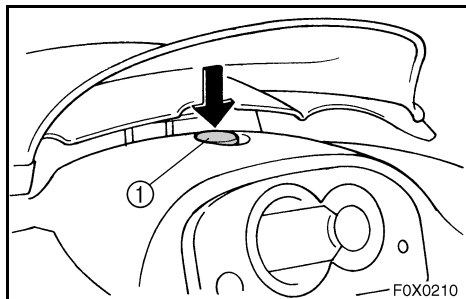
Die Warnsignale erlöschen, wenn der Motor angelassen wird, nachdem er abgekühlt hat.

SJU11860

Indicador de aviso de la temperatura del escape

Si el sistema de escape se calienta demasiado, la luz de alarma y el indicador de aviso de temperatura del escape comienzan a parpadear y la alarma acústica suena de forma intermitente. (Ver más detalles en "Sistema de alarma de temperatura del escape" en la página 2-26.)

Las señales de alarma desaparecerán cuando se ponga en marcha el motor una vez se haya enfriado.



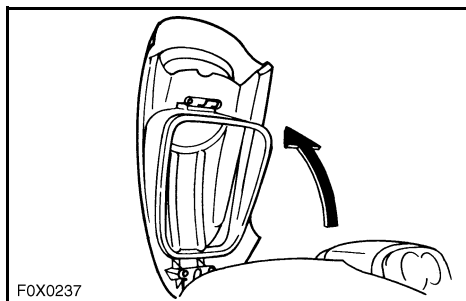
FJU10350

Compartiments de rangement

Le scooter comporte un compartiment de rangement avant et une boîte à gants.

N.B.: _____

- Vérifiez que les compartiments de rangement sont correctement fermés avant d'utiliser le scooter nautique.
- Les compartiments de rangement ne sont pas étanches. Si vous transportez des objets qui ne peuvent pas être mouillés, tels que les manuels, placez-les dans un sac étanche.



FJU10370

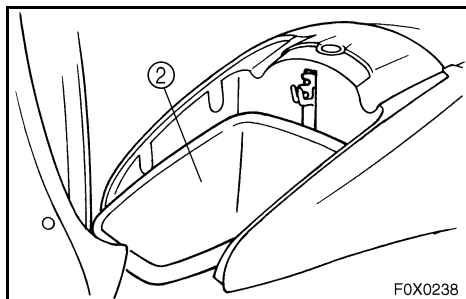
Compartiment de rangement avant

Le compartiment de rangement avant ② est situé à la proue.

Pour ouvrir le compartiment de rangement avant, poussez le verrou du capot ① vers le bas puis ouvrez le capot.

N.B.: _____

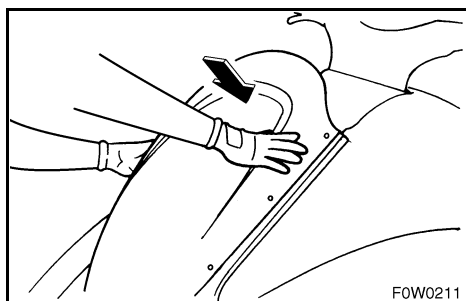
Le compartiment de rangement avant peut être enlevé pour donner accès au compartiment moteur.



Compartiment de rangement avant:

Capacité: 16 L (4,2 US gal, 3,5 Imp gal)

Charge admissible: 5 kg (11 lb)



Pour refermer le compartiment de rangement avant, appuyez sur l'arrière du capot jusqu'à ce qu'il se verrouille.

GJU10350

Ablagefächer

Es stehen ein vorderes Ablagefach und ein Handschuhfach zur Verfügung.

HINWEIS:

- Sicherstellen, daß die Ablagefächer gut verschlossen sind, bevor Sie das Wasserfahrzeug in Betrieb nehmen.
- Die Ablagefächer sind nicht wasserdicht. Wenn Sie Gegenstände mitnehmen, die trocken gehalten werden müssen, wie zum Beispiel Handbücher, verschließen Sie diese in einem wasserdichten Beutel.

GJU10370

Vorderes Ablagefach

Das vordere Ablagefach ② ist am Bug untergebracht.

Um das vordere Ablagefach zu öffnen, die Haubenlasche nach unten drücken, ① und dann die Haube öffnen.

HINWEIS:

Das vordere Ablagefach kann ausgebaut werden, um an den Motorraum zu gelangen.

<p>Vorderes Ablagefach: Fassungsvermögen: 16 L (4,2 US gal, 3,5 Imp gal) Lastgrenze: 5 kg (11 lb)</p>
--

Um das vordere Ablagefach zu schließen, den hinteren Teil der Haube nach unten drücken, bis sie eingerastet ist.

SJU10350

Paños

La moto de agua dispone de un pañol de proa y una guantera.

NOTA:

- Verifique que los paños estén bien cerrados antes de utilizar la moto de agua.
- Los paños no son estancos. Si tiene que llevar en ellos objetos que deban permanecer secos, como por ejemplo los manuales, guárdelos en una bolsa estanca.

SJU10370

Pañol de proa

El pañol de proa ② está situado en la proa.

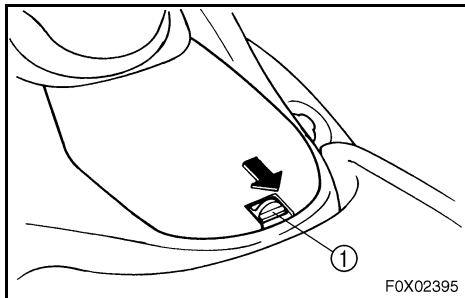
Para abrir el pañol de proa baje el cierre de la tapa ① y seguidamente abra la tapa.

NOTA:

Puede extraer el pañol de proa para acceder a la cámara del motor.

<p>Pañol de proa: Capacidad: 16 L (4,2 US gal, 3,5 Imp gal) Carga máxima: 5 kg (11 lb)</p>
--

Para cerrar el pañol de proa, empuje hacia abajo la parte posterior de la tapa hasta que quede firmemente sujeta.



FJU20470

Boîte à gants

Une boîte à gants ② est située à l'avant du siège.

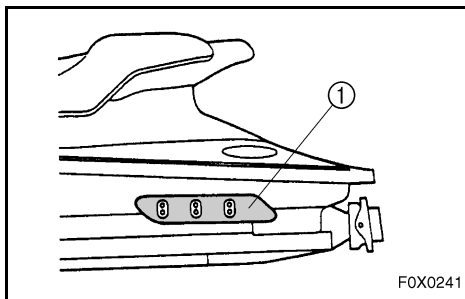
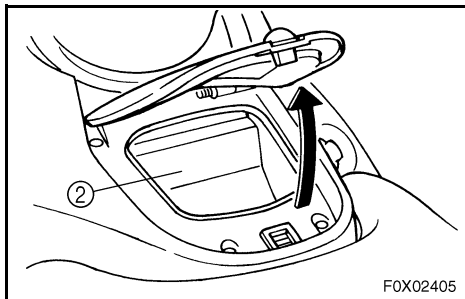
Pour l'ouvrir, faites glisser le verrou ① vers vous puis soulevez le couvercle.

Pour refermer la boîte à gants, appuyez sur le couvercle jusqu'à ce qu'il se verrouille.

Boîte à gants:

Capacité: 2 L (0,53 US gal, 0,44 Imp gal)

Charge admissible: 1 kg (2,2 lb)



FJU10392

Flotteur Yamaha réglable (YAS)

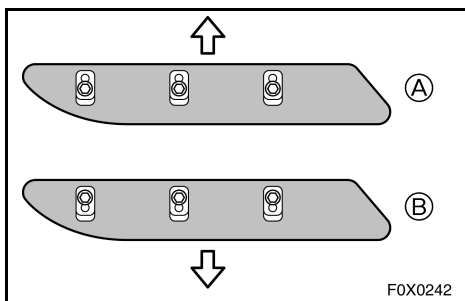
Les flotteurs ① peuvent être réglés à des positions différentes pour permettre au pilote d'améliorer les performances en ligne droite ou en virage en fonction de ses préférences et des conditions d'utilisation. (Cf. page 4-43 pour les procédures de réglage).

Position de réglage vers le haut (A):

La résistance de l'eau est moins forte dans cette position, ce qui se traduit par une amélioration des accélérations en ligne droite et de la vitesse maximum.

Position de réglage vers le bas (B):

Cette position donne au scooter nautique plus d'"adhérence", ce qui améliore les performances en virage.



GJU20470

Handschuhfach

Ein Handschuhfach ② befindet sich vor dem Sitz.

Um das Handschuhfach zu öffnen, die Lasche ① in Ihre Richtung schieben und dann den Deckel hochheben.

Um das Handschuhfach zu schließen, den Deckel nach unten drücken, bis er einrastet.

Handschuhfach:

Fassungsvermögen:

2 L (0,53 US gal, 0,44 Imp gal)

Maximale Belastung: 1 kg (2,2 lb)

SJU20470

Guantera

La guantera ② se encuentra delante del asiento.

Para abrir la guantera deslice el cierre ① hacia usted y levante la tapa.

Para cerrar la guantera empuje la tapa hacia abajo hasta que quede firmemente sujeta.

Guantera:

Capacidad: 2 L (0,53 US gal, 0,44 Imp gal)

Carga máxima: 1 kg (2,2 lb)

GJU10392

Yamaha einstellbarer seitlicher Ausleger (Yamaha Adjustable Sponson - YAS)

Die Stellungen der seitlichen Ausleger ① können eingestellt werden, um es dem Fahrer zu ermöglichen, die Leistung in der Geradeausfahrt oder das Wendevermögen zu verbessern, entsprechend der persönlichen Vorliebe und der Betriebsbedingungen. (Die Einstellverfahren finden Sie auf Seite 4-44.)

Einstellung nach oben ④:

In dieser Stellung ist weniger Wasserwiderstand vorhanden. Dadurch kann in der Geradeausfahrt vom Gleiten aus schneller beschleunigt und die Höchstgeschwindigkeit erreicht werden.

Einstellung nach unten ⑤:

Diese Position verleiht dem Wasserfahrzeug mehr "Griff", was seine Wendigkeit verbessert.

SJU10392

Aleta ajustable Yamaha (YAS)

Las aletas ① pueden ajustarse para mejorar las prestaciones en línea recta o en las viradas según sus preferencias y las condiciones de navegación. (Consulte en la página 4-44 las instrucciones de ajuste.)

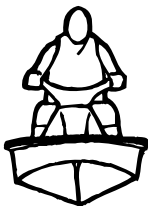
Posición arriba ④:

En esta posición la resistencia del agua es menor, por lo que aumentan la aceleración en línea recta y la velocidad máxima durante el planeo.

Posición abajo ⑤:

Con esta posición la moto de agua dispone de más "agarre", lo cual mejora las prestaciones en las viradas.

UTILISATION



Carburant et huile	3-1
Essence	3-1
Huile moteur 2 temps	3-5
Remplissage du réservoir d'essence	3-7
Remplissage du réservoir d'huile	3-9
Contrôles préalables	3-11
Liste de vérification des contrôles préalables	3-11
Points de contrôle préalables	3-15
Fonctionnement	3-33
Rodage du moteur	3-33
Démarrage du moteur	3-37
Arrêt du moteur	3-41
Quitter le scooter	3-41
Utilisation de votre scooter nautique	3-43
Apprenez à connaître votre scooter nautique	3-43
Apprendre à utiliser le scooter nautique	3-45
Navigation avec un passager	3-49
Démarrage du scooter nautique	3-51
Embarquement et démarrage en eau profonde	3-55
Scooter nautique chaviré	3-59
Faire virer le scooter nautique	3-63
Arrêter le scooter	3-67
Echouage du scooter	3-69
Accostage du scooter	3-69
Navigation sur eau agitée	3-69
Contrôles après utilisation	3-71
Transport	3-75

BETRIEB

Kraftstoff und Öl	3-2
Benzin	3-2
2-Takt-Motoröl	3-6
Füllen des Kraftstofftanks	3-8
Füllen des Öltanks	3-10
Überprüfungen vor Inbetriebnahme	3-12
Prüfliste für die Überprüfungen vor der Inbetriebnahme	3-12
Prüfpunkte vor der Inbetriebnahme	3-16
Betrieb	3-34
Einfahrzeit des Motors	3-34
Das Starten des Motors	3-38
Abschalten des Motors	3-42
Verlassen des Wasserfahrzeugs	3-42
Betreiben Ihres Wasserfahrzeugs	3-44
Mit Ihrem Wasserfahrzeug vertraut werden	3-44
Lernen, Ihr Wasserfahrzeug zu betreiben	3-46
Betrieb des Wasserfahrzeugs mit einem Mitfahrer	3-50
Das Starten des Wasserfahrzeugs	3-52
Aufsitzen und Starten in tiefem Gewässer	3-56
Gekentertes Wasserfahrzeug	3-60
Wenden des Wasserfahrzeugs	3-64
Anhalten des Wasserfahrzeugs	3-68
Das Wasserfahrzeug an Land ziehen	3-70
Docken des Wasserfahrzeugs	3-70
Betrieb in rauhem Gewässer	3-70
Überprüfungen nach dem Betrieb	3-72
Transport	3-76

NAVEGACIÓN

Combustible y aceite	3-2
Gasolina	3-2
Aceite para motores de 2 tiempos	3-6
Llenado del depósito de combustible	3-8
Llenado del depósito de aceite	3-10
Comprobaciones previas a la navegación	3-13
Lista de comprobaciones previas a la navegación	3-13
Puntos de comprobación previa a la navegación	3-16
Funcionamiento	3-34
Rodaje del motor	3-34
Arranque del motor	3-38
Paro del motor	3-42
Dejar la moto de agua	3-42
Pilotaje de la moto de agua	3-44
Conozca su moto de agua	3-44
Aprendiendo a pilotar la moto de agua	3-46
Pilotaje de la moto de agua con un tripulante	3-50
Inicio de la navegación	3-52
Embarque e inicio de la marcha en aguas profundas	3-56
Moto de agua volcada	3-60
Gobierno de la moto de agua	3-64
Parada de la moto de agua	3-68
Varada de la moto de agua	3-70
Atraque de la moto de agua a un pantalán	3-70
Navegación con mala mar	3-70
Comprobaciones posteriores a la navegación	3-72
Transporte	3-76



Carburant et huile

Ce moteur est équipé du système d'injection d'huile Yamaha, qui assure une lubrification parfaite en assurant le mélange idéal dans toutes les conditions d'utilisation. Il n'est pas nécessaire de procéder à un pré-mélange d'huile, sauf pendant la période de rodage du moteur. Il suffit de remplir d'essence le réservoir de carburant et d'huile le réservoir d'huile.

Le moteur utilise un système électronique d'injection de carburant pour produire un mélange optimal d'air et de carburant nécessaire à son bon fonctionnement. Dans des conditions de combustion optimales, ce système facilite le démarrage et favorise l'économie de carburant.

FJU19122

Essence

AVERTISSEMENT

L'ESSENCE ET SES VAPEURS SONT EXTREMEMENT INFLAMMABLES ET EXPLOSIVES!

- **Ne fumez pas lorsque vous faites le plein de carburant, et tenez-vous éloigné de toute étincelle, flamme ou autre source d'allumage.**
- **Arrêtez le moteur avant de faire le plein de carburant.**
- **Faites le plein dans un endroit bien aéré, en plaçant le scooter à l'horizontale.**
- **Ne restez pas debout ou assis sur le scooter nautique pendant que vous faites le plein de carburant, au cas où un incendie se déclarerait.**
- **Veillez à ne pas renverser d'essence. Si l'essence déborde, essuyez-la immédiatement à l'aide de chiffons secs. Éliminez toujours les chiffons imbibés d'essence de la manière appropriée.**

GJU20060

Kraftstoff und Öl

Dieser Motor ist mit dem Öleinspritzsystem von Yamaha ausgestattet, das hervorragende Schmierleistung leistet, indem es das richtige Verhältnis der Ölmenge für alle Betriebsbedingungen sicherstellt. Eine Vormischung von Kraftstoff ist nicht nötig, außer während der Einfahrzeit des Motors. Einfach Benzin in den Kraftstofftank und Öl in den Öltank füllen.

Der Motor benutzt ein elektronisches Kraftstoff-Einspritzsystem, womit das für den Motor optimale Verhältnis der Luft/Kraftstoffmischung zugeführt wird. Mit optimalen Verbrennungsbedingungen kann dieses System das unmittelbare Starten und den Kraftstoffverbrauch verbessern.

GJU19122

Benzin

⚠ WARNUNG

BENZIN UND BENZINDÄMPFE SIND LEICHT ENTZÜNDLICH UND KÖNNEN EXPLODIEREN!

- Beim Auftanken nicht rauchen und von Funken, offenem Feuer oder anderen Zündquellen fernbleiben.
- Den Motor vor dem Auftanken abschalten.
- Das Wasserfahrzeug in einem gut belüfteten Bereich und in waagrechtter Stellung auftanken.
- Während des Tankens nicht auf dem Wasserfahrzeug stehen oder sitzen, für den Fall, daß es Feuer fängt.
- Aufpassen, daß Sie kein Benzin verschütten. Falls Sie Benzin verschütten, dieses sofort mit trockenen Lappen aufwischen. Mit Benzin getränkte Lappen immer richtig entsorgen.

SJU20060

Combustible y aceite

Este motor utiliza el sistema de inyección de aceite Yamaha, el cual proporciona un engrase superior asegurando la proporción correcta de aceite para todas las condiciones de navegación. No es necesario efectuar ninguna mezcla previa, salvo durante el periodo de rodaje del motor. Simplemente eche gasolina en el depósito de combustible y aceite en el depósito de aceite.

El motor utiliza un sistema electrónico de inyección de combustible que suministra la proporción óptima de aire/gasolina que requiere el motor. En condiciones de combustión óptimas, este sistema puede incrementar la capacidad de arranque y reducir el consumo de combustible.

SJU19122

Gasolina

⚠ ATENCION

¡LA GASOLINA Y SUS VAPORES SON ALTAMENTE INFLAMABLES Y EXPLOSIVOS!

- No fume mientras reposte y manténgase alejado de chispas, llamas u otras fuentes de ignición.
- Pare el motor antes de repostar.
- Reposte en una zona bien ventilada con la moto de agua en posición horizontal.
- En caso de incendio mientras reposta, no se suba ni se siente sobre la moto de agua.
- Procure no derramar gasolina. Si se derrama gasolina, límpiela inmediatamente con trapos secos. Deseche siempre de forma adecuada los trapos empapados de gasolina.



- **Évitez de trop remplir le réservoir de carburant. Arrêtez le remplissage dès que le niveau de carburant atteint le bas du tube de remplissage du réservoir. Ne remplissez pas le tube de remplissage jusqu'à son sommet car le carburant se dilate en chauffant et pourrait déborder. Si vous laissez momentanément le scooter avec le réservoir de carburant plein, ne le laissez pas en plein soleil. Laissez-le dans un endroit bien aéré, en plaçant le scooter à l'horizontale.**
- **Refermez soigneusement le bouchon du réservoir après avoir fait le plein de carburant.**
- **Si vous avalez de l'essence, inhalez d'importantes quantités de vapeur d'essence ou recevez de l'essence dans les yeux, consultez immédiatement un médecin.**
- **Si vous renversez de l'essence sur votre peau, lavez-vous immédiatement à l'eau et au savon. Si vous renversez de l'essence sur vos vêtements, changez-en.**

ATTENTION:

- **N'utilisez pas d'essence plomb. L'essence avec plomb peut gravement endommager le convertisseur catalytique.**
- **N'utilisez que de l'essence fraîche qui a été conservée dans des conteneurs propres.**

Essence recommandée:

Essence normale sans plomb avec un indice d'octane minimum de

86 (Indice d'octane pompe) = $(R+M)/2$

90 (Indice d'octane de recherche)

- Den Tank nicht überfüllen. Hören Sie mit dem Füllen auf, wenn der Kraftstoffstand das untere Ende des Einfüllstutzens erreicht hat. Nicht den Einfüllstutzen auffüllen, da sich der Kraftstoff ausdehnt, wenn er warm wird und dann überlaufen kann. Wird das Wasserfahrzeug vorübergehend mit einem vollem Tank stehen gelassen, darf es nicht direkter Sonnenbestrahlung ausgesetzt sein. Das Wasserfahrzeug in einem gut belüfteten Bereich und in waagrechtlicher Stellung stehenlassen.
- Nach dem Tanken den Tankdeckel gut verschließen.
- Falls Sie Benzin hinunterschlucken, zu viel Benzindämpfe einatmen oder Ihre Augen in Kontakt mit Benzin gekommen sind, sofort den Arzt rufen.
- Falls Benzin auf Ihre Haut gelangt, dieses sofort mit Wasser und Seife abwaschen. Wechseln Sie die Kleidung, falls Benzin daran gekommen ist.

ACHTUNG:

- Kein verbleites Benzin benutzen. Verbleites Benzin kann den Katalysator ernsthaft beschädigen.
- Nur frisches Benzin verwenden, das in sauberen Behältern aufbewahrt wurde.

Empfohlenes Benzin:

Bleifreies Normalbenzin mit einer
 Mindestoktanzahl von
 86 (Pumpoktanzahl) = (R+M)/2
 90 (Researchoktanzahl)

- Evite llenar excesivamente el depósito de combustible. Deje de añadir combustible cuando el nivel llegue justo a la parte inferior del tubo de llenado. No llene el tubo de llenado, ya que el combustible se expande al calentarse y puede desbordarse. Si va a dejar temporalmente la moto de agua con el depósito de combustible lleno, no la deje al sol. Sitúela en posición horizontal y en una zona bien ventilada.
- Apriete firmemente el tapón de llenado después de repostar.
- Si ingiere algo de gasolina, inhala una gran cantidad de sus vapores o se salpica los ojos, acuda inmediatamente al médico.
- Si se salpica la piel con gasolina, lávese inmediatamente con agua y jabón. Cámbiese de ropa si se salpica con gasolina.

PRECAUCION:

- No utilice gasolina con plomo. La gasolina con plomo puede averiar gravemente el catalizador.
- Utilice únicamente gasolina nueva que se haya almacenado en contenedores limpios.

Gasolina recomendada:

Gasolina normal sin plomo con un
 octanaje mínimo de

86 (octanaje en surtidor) = (R+M)/2

90 (octanaje analizado)



FJU18320

Essence-alcool

Il existe deux types d'essence-alcool: essence-alcool contenant de l'éthanol et essence-alcool contenant du méthanol.

L'essence-alcool contenant de l'éthanol peut être utilisée si sa teneur en éthanol ne dépasse pas 10% et que le carburant atteint l'indice d'octane minimum.

L'essence-alcool contenant du méthanol n'est pas recommandée par Yamaha parce qu'elle risque d'endommager le circuit d'alimentation ou d'altérer les performances du moteur.

FJU11870

Huile moteur 2 temps

ATTENTION:

Utilisez uniquement l'huile YAMALUBE 2-W. L'utilisation d'une autre huile risque d'endommager sérieusement le convertisseur catalytique et d'autres composants du moteur.

Huile moteur recommandée: Huile YAMALUBE 2-W uniquement
--

N.B.:

YAMALUBE 2-W a été conçue spécialement pour ce scooter nautique et est disponible auprès d'un concessionnaire Yamaha.

GJU18320

Gasohol

Es gibt zwei Arten von Gasohol: Gasohol, das Äthanol enthält und das, das Methanol enthält.

Gasohol, das Äthanol enthält, kann verwendet werden, wenn der Äthanolgehalt nicht über 10% liegt und der Kraftstoff die Mindestoktanzahl aufweist.

Gasohol, das Methanol enthält, wird von Yamaha nicht empfohlen, da es Schaden am Kraftstoffsystem oder Motorleistungsprobleme verursachen kann.

GJU11870

2-Takt-Motoröl**ACHTUNG:**

Ausschließlich YAMALUBE 2-W Öl verwenden. Wird irgendein anderes Öl verwendet, können der Katalysator und andere Motorbestandteile ernsthaft beschädigt werden.

Empfohlene Ölsorte:
Ausschließlich YAMALUBE 2-W Öl

HINWEIS:

YAMALUBE 2-W wurde für dieses Wasserfahrzeug entwickelt und ist von einem Yamaha-Vertragshändler erhältlich.

SJU18320

Mezcla de gasolina y alcohol etílico

Existen dos tipos de mezcla de gasolina y alcohol etílico: mezcla que contiene etanol, el cual contiene metanol.

Puede utilizarse una mezcla de gasolina y alcohol etílico que contenga etanol si el contenido de éste no supera el 10% y el combustible cumple con el requisito de octanaje mínimo.

Yamaha no recomienda el uso de mezcla de gasolina y alcohol etílico, ya que puede dañar el sistema de combustible u ocasionar problemas de rendimiento del motor.

SJU11870

Aceite para motores de 2 tiempos**PRECAUCION:**

Utilice únicamente aceite YAMALUBE 2-W. El uso de otro aceite puede provocar averías graves en el catalizador y otros componentes del motor.

Aceite de motor recomendado:
Únicamente YAMALUBE 2-W

NOTA:

El aceite YAMALUBE 2-W se ha desarrollado específicamente para esta moto de agua y se puede obtener en un concesionario Yamaha.

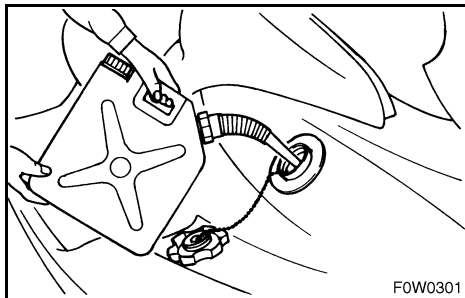


FJU20190

Remplissage du réservoir d'essence

ATTENTION:

Soyez très prudent durant le remplissage du réservoir. Evitez toute pénétration d'eau ou d'autres contaminants dans le réservoir de carburant. Un carburant contaminé peut être la cause de performances médiocres ou de dommages au moteur.



FOW0301

1. Ouvrez le capot et déposez le compartiment de rangement avant pour contrôler le niveau de carburant. (Cf. page 2-39 pour le compartiment de rangement avant.)
2. Enlevez le bouchon du réservoir de carburant et versez lentement de l'essence dans le réservoir.
3. Arrêtez le remplissage dès que le niveau de carburant atteint le bas du tube de remplissage du réservoir. Ne remplissez pas le tube de remplissage car le carburant pourrait déborder.

Capacité du réservoir de carburant:

Total: 60 L (15,9 US gal, 13,2 Imp gal)

GJU20190

Füllen des Kraftstofftanks

ACHTUNG:

Vorsichtig auftanken. Vermeiden Sie es, Wasser oder andere Verunreinigungen in den Kraftstofftank gelangen zu lassen. Verunreinigter Kraftstoff kann schlechte Fahrleistung oder Motorschaden verursachen.

1. Die Haube öffnen und das vordere Ablagefach herausnehmen, um den Kraftstoffstand zu prüfen. (Vorderes Ablagefach siehe Seite 2-40.)
2. Den Kraftstoff-Tankdeckel öffnen und den Kraftstoff langsam in den Kraftstofftank füllen.
3. Beenden Sie das Einfüllen, sobald der Kraftstoff das untere Ende des Einfüllstutzens am Kraftstofftank erreicht hat. Nicht den Einfüllstutzen mit auffüllen, da der Kraftstoff überlaufen könnte.

Fassungsvermögen des Kraftstofftanks:
Gesamt: 60 L (15,9 US gal, 13,2 Imp gal)

SJU20190

Llenado del depósito de combustible

PRECAUCION:

Tenga cuidado al repostar. Evite que penetre agua u otros contaminantes en el depósito de combustible. Un combustible contaminado puede afectar al funcionamiento del motor o averiarlo.

1. Abra la tapa y extraiga el pañol de proa para comprobar el nivel de combustible. (Consulte en la página 2-40 las instrucciones relativas al pañol.)
2. Abra el tapón de llenado del depósito de combustible y añada combustible lentamente.
3. Deje de añadir combustible cuando el nivel llegue justo a la parte inferior del tubo de llenado del depósito. No llene el tubo de llenado, ya que el combustible podría derramarse.

Capacidad del depósito de combustible:
Total: 60 L (15,9 US gal, 13,2 Imp gal)

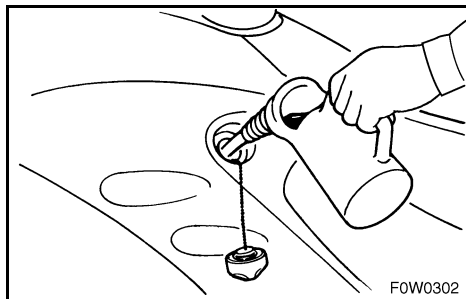


FJU10460

Remplissage du réservoir d'huile

⚠ AVERTISSEMENT

- N'ajoutez pas d'essence dans le réservoir d'huile. Vous risqueriez de provoquer un incendie ou une explosion.
- La présence d'huile dans le fond de cale constitue un grave risque d'incendie. Essayez immédiatement les couléés d'huile.



ATTENTION:

Veillez à ne jamais laisser le réservoir d'huile se vider complètement. Si le réservoir d'huile se vide complètement, la pompe d'injection d'huile doit être purgée pour rétablir une circulation d'huile correcte, sous peine d'endommager le moteur. S'il est nécessaire de purger la pompe à huile, faites exécuter le travail par un concessionnaire Yamaha.

1. Déposez le siège pour contrôler le niveau d'huile. (Cf. page 2-9 pour le siège.)
2. Ouvrez le bouchon du réservoir d'huile et versez très lentement l'huile dans le réservoir.
3. Arrêtez le remplissage dès que le niveau d'huile atteint le haut du réservoir.

Capacité du réservoir d'huile:
5,5 L (1,5 US gal, 1,2 Imp gal)

GJU10460

Füllen des Öltanks

⚠ WARNUNG

- Kein Benzin in den Öltank füllen. Feuer oder Explosion könnten die Folge sein.
- Öl in der Bilge ist eine ernsthafte Feuergefahr. Verschüttetes Öl sofort aufwischen.

⚠ ACHTUNG:

Lassen Sie den Öltank niemals vollständig leer werden. Falls der Öltank leer wird, muß die Öleinspritzpumpe abgelassen werden, andernfalls könnte Motorschaden die Folge sein. Falls ein Ablassen der Ölpumpe erforderlich ist, lassen Sie dies von einem Yamaha Vertragshändler durchführen.

1. Den Sitz ausbauen, um den Ölstand zu prüfen. (Sitz siehe Seite 2-10.)
2. Den Öl-Tankdeckel öffnen und das Motoröl ganz langsam in den Öltank einfüllen.
3. Das Einfüllen beenden, wenn das Öl gerade im oberen Bereich des Öltanks zu sehen ist.

Fassungsvermögen des Öltanks:
5,5 L (1,5 US gal, 1,2 Imp gal)

SJU10460

Llenado del depósito de aceite

⚠ ATENCION

- No eche gasolina en el depósito de aceite. Podría producirse un incendio o una explosión.
- La presencia de aceite en la sentina representa un grave peligro de incendio. Limpie inmediatamente el aceite derramado.

⚠ PRECAUCION:

No deje que el depósito de aceite se vacíe completamente. Si el depósito de aceite se vacía, habrá que purgar la bomba de inyección de aceite para asegurar el caudal correcto, ya que de lo contrario puede averiarse el motor. Si es necesario, haga purgar la bomba de aceite en un concesionario Yamaha.

1. Desmunte el asiento para comprobar el nivel de aceite. (Consulte en la página 2-10 las instrucciones relativas al asiento.)
2. Abra el tapón de llenado del depósito de aceite y añada aceite muy lentamente.
3. Deje de añadir aceite cuando éste llegue justo a la parte superior visible del depósito.

Capacidad del depósito de aceite:
5,5 L (1,5 US gal, 1,2 Imp gal)



Contrôles préalables

Liste de vérification des contrôles préalables

Avant d'utiliser ce scooter nautique, effectuez les vérifications de la liste de contrôle suivante. Reportez-vous au texte correspondant dans le présent chapitre pour plus de détails sur la manière d'effectuer ces vérifications.

▲ AVERTISSEMENT

Si l'un des points du contrôle préalable à l'utilisation ne donne pas entière satisfaction, faites-le vérifier et réparer avant d'utiliser le scooter, pour éviter tout risque d'accident.

ELEMENT	ACTION	PAGE
Compartiment moteur	Enlevez le siège et le compartiment de rangement avant pour aérer le compartiment moteur. Vérifiez les éventuelles vapeurs de carburant et connexions électriques desserrées.	3-15
Fond de cale	Vérifiez et éliminez tous les résidus d'eau et de carburant si nécessaire.	3-19
Bouchons de vidange de poupe	Vérifiez que l'installation est conforme.	3-19
Manette des gaz	Vérifiez que la manette des gaz revient sans à-coups en position.	3-25
Système de direction	Vérifiez le bon fonctionnement.	3-25
QSTS	Vérifiez le bon fonctionnement.	3-27
Carburant et huile	Vérifiez les niveaux de carburant et d'huile, faites l'appoint si nécessaire. Vérifiez que les tuyaux et réservoirs ne présentent pas de fuites.	3-17
Séparateur d'eau	Vérifiez qu'il ne contient pas d'eau, évacuez-la si nécessaire.	3-17
Batterie	Vérifiez le niveau de l'électrolyte et l'état de charge de la batterie.	3-21
Capot	Vérifiez que le capot est correctement fixé.	2-11
Siège	Vérifiez que le siège est correctement fixé.	2-9
Coque et pont	Vérifiez l'absence de fissures ou autres dommages dans la coque et le pont.	3-15
Tuyère	Vérifiez qu'elle n'est pas obstruée par des débris, éliminez-les si nécessaire	3-29
Extincteur	Vérifiez son état et remplacez-le si nécessaire.	3-23
Cordon du coupe-circuit du moteur	Vérifiez son état et remplacez-le s'il est élimé ou cassé.	3-29
Contacteurs	Vérifiez le fonctionnement du contacteur de démarrage, de l'interrupteur d'arrêt du moteur et du coupe-circuit de sécurité du moteur.	3-31
Sortie témoin d'eau de refroidissement	Vérifiez que de l'eau s'en écoule lorsque le moteur tourne et que le scooter est à l'eau.	3-31
Centre d'information multifonction	Vérifiez les indications d'avertissement et son bon fonctionnement.	3-31

N.B.:

Les contrôles préalables doivent être soigneusement effectués avant chaque utilisation du scooter. Cette procédure peut s'exécuter très rapidement. Le temps que vous y consacrez est un investissement en termes de sécurité et de fiabilité.

Überprüfungen vor Inbetriebnahme

Prüfliste für die Überprüfungen vor der Inbetriebnahme

Bevor Sie das Wasserfahrzeug in Betrieb nehmen, führen Sie bitte die Überprüfungen auf der folgenden Prüfliste durch. Beziehen Sie sich bitte auf den Begleittext in diesem Kapitel zu den Einzelheiten der Durchführung dieser Überprüfungen.

⚠️ WARNUNG

Falls irgendeine Komponente, die auf dieser Prüfliste vor der Inbetriebnahme aufgeführt ist, nicht richtig funktioniert, lassen Sie diese überprüfen und reparieren, bevor Sie das Wasserfahrzeug in Betrieb nehmen, da anderenfalls ein Unfall auftreten könnte.

BEZEICHNUNG	AUSFÜHRUNG	SEITE
Motorraum	Die Sitzbank und das vordere Ablagefach demontieren, um den Motorraum zu belüften. Auf Kraftstoffdämpfe und lose elektrische Verbindungen kontrollieren.	3-16
Bilge	Auf Wasser und Kraftstoffrückstände kontrollieren, ggf. beseitigen.	3-20
Heck-Ablaßschrauben	Montage kontrollieren.	3-20
Gashebel	Kontrollieren, ob der Gashebel selbsttätig schließt.	3-26
Steuersystem	Funktion kontrollieren.	3-26
QSTS	Funktion kontrollieren.	3-28
Kraftstoff und Öl	Kraftstoff- und Ölstand kontrollieren, ggf. korrigieren. Schläuche und Tanks auf Lecks kontrollieren.	3-18
Wasserabscheider	Auf Wasserrückstände kontrollieren, ggf. beseitigen.	3-18
Batterie	Säurestand und Zustand der Batterie kontrollieren.	3-22
Haube	Kontrollieren, ob die Haube fest sitzt.	2-12
Sitz	Kontrollieren, ob die Sitzbank gut befestigt ist.	2-10
Rumpf und Deck	Rumpf und Deck auf Risse und Beschädigung kontrollieren.	3-16
Strahltriebwerk	Auf Verunreinigung kontrollieren, ggf. beseitigen.	3-30
Feuerlöscher	Zustand kontrollieren, ggf. erneuern.	3-24
Motorstoppleine	Zustand kontrollieren; falls verschlissen oder beschädigt, erneuern.	3-30
Schalter	Funktion des Starterschalters, Motorstoppschalters und -Quickstoppschalters kontrollieren.	3-32
Kühlwasser-Kontrollstrahlauslaß	Kontrollieren, ob beim Betrieb im Wasser, Wasser fließt.	3-32
Multifunktionsmesser	Kontrolleuchten und Funktion kontrollieren.	3-32

HINWEIS:

Die Überprüfungen vor der Inbetriebnahme sollten jedesmal gründlich gemacht werden, wenn das Wasserfahrzeug benutzt wird. Dieses Kontrollverfahren kann innerhalb kurzer Zeit erledigt sein. Es ist gut angelegte Zeit, um Sicherheit und Zuverlässigkeit sicherzustellen.



SJU13460

Comprobaciones previas a la navegación

SJU13470

Lista de comprobaciones previas a la navegación

Antes de utilizar la moto de agua, realice las comprobaciones relacionadas en la siguiente lista. Consulte en el texto que acompaña a este capítulo los detalles sobre la forma de realizar las comprobaciones.

⚠ ATENCION

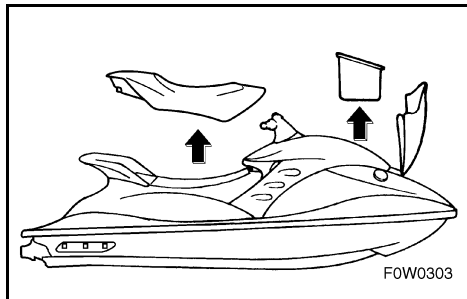
Si alguno de los elementos que figuran en la lista de comprobaciones previas no funciona correctamente, hágalo revisar y reparar antes de utilizar la moto de agua, ya que de lo contrario puede producirse un accidente.

ELEMENTO	RUTINA	PÁGINA
Cámara del motor	Extraiga el asiento y el pañol de proa para ventilar la cámara del motor. Compruebe si hay vapores de combustible y conexiones eléctricas aflojadas.	3-16
Sentina	Compruebe si hay agua y combustible y elimínelos si es preciso.	3-20
Tapones de achique de popa	Compruebe si la instalación es correcta.	3-20
Manilla del acelerador	Compruebe que la manilla del acelerador retorne con suavidad.	3-26
Sistema de gobierno	Compruebe que el funcionamiento sea correcto.	3-26
QSTS	Compruebe que el funcionamiento sea correcto.	3-28
Combustible y aceite	Compruebe los niveles de combustible y aceite y añada si es preciso. Compruebe si existen fugas en los tubos y en los depósitos.	3-18
Separador de agua	Compruebe si contiene agua y vacíelo si es preciso.	3-18
Batería	Compruebe el nivel de electrolito y el estado de la batería.	3-22
Tapa	Compruebe que la tapa esté bien sujeta.	2-12
Asiento	Compruebe que el asiento esté bien sujeto.	2-10
Casco y cubierta	Compruebe la existencia de grietas u otros daños en el casco y en la cubierta.	3-16
Grupo propulsor	Compruebe si hay residuos y elimínelos si es preciso.	3-30
Extintor	Compruebe su estado y cámbielo si es preciso.	3-24
Cordón de hombre al agua	Compruebe su estado y cámbielo si está desgastado o roto.	3-30
Interruptores	Compruebe el funcionamiento del interruptor de arranque, el interruptor de paro del motor y el interruptor de paro de emergencia del motor.	3-32
Surtidor testigo del agua de refrigeración	Compruebe que salga agua con el motor en marcha y la embarcación en el agua.	3-32
Visor multifunción	Compruebe si muestra indicaciones de aviso y si funciona correctamente.	3-32

NOTA:

Las comprobaciones previas deben realizarse en su totalidad cada vez que se vaya a utilizar la moto de agua. El procedimiento puede realizarse en poco tiempo. Vale la pena invertir ese tiempo en garantizar la seguridad y la fiabilidad.

-MEMO-



FJU10480

Points de contrôle préalables

FJU10500

Compartment moteur

Aérez le compartiment moteur avant chaque utilisation.

Pour aérer le compartiment moteur, déposez le siège et le compartiment de rangement avant. (Cf. page 2-9 pour siège et 2-39 pour le compartiment de rangement avant.) Laissez le compartiment moteur ouvert pendant quelques minutes pour permettre l'évacuation de toutes les vapeurs d'essence. Profitez-en pour vérifier le bon état des connexions électriques.

AVERTISSEMENT

Négliger d'aérer le compartiment moteur peut entraîner un risque d'incendie ou d'explosion. Ne démarrez pas le moteur si vous remarquez une fuite de carburant ou une mauvaise connexion électrique.

FJU20570

Coque et pont

Assurez-vous que la coque et le pont ne présentent pas de fissures ou autres dommages. Si vous constatez des dommages, faites réparer le scooter nautique par un concessionnaire Yamaha.

GJU10480

Prüfpunkte vor der Inbetriebnahme

GJU10500

Motorraum

Vor jeder Benutzung den Motorraum belüften.

Um den Motorraum zu belüften, den Sitz und das vordere Ablagefach ausbauen. (Sitz siehe Seite 2-10 und vorderes Ablagefach siehe Seite 2-40.) Lassen Sie den Motorraum einige Minuten offen, damit eventuelle Kraftstoffdämpfe entweichen können. Kontrollieren Sie auch, ob lose elektrische Verbindungen vorhanden sind.

⚠️ WARNUNG

Ein Versäumnis den Motorraum zu belüften könnte Feuer oder Explosion zur Folge haben. Ist ein Kraftstoffleck oder eine lose elektrische Verbindung vorhanden, den Motor nicht starten.

GJU20570

Rumpf und Deck

Den Rumpf und das Deck auf Risse oder andere Beschädigungen überprüfen. Wird eine Beschädigung festgestellt, das Wasserfahrzeug von einer Yamaha-Fachwerkstatt reparieren lassen.

SJU10480

Puntos de comprobación previa a la navegación

SJU10500

Cámara del motor

Ventile la cámara del motor antes de cada utilización.

Para ventilar la cámara del motor, extraiga el asiento y el pañol de proa. (Consulte en la página 2-10 y en la página 2-40 las instrucciones relativas al asiento y al pañol de proa respectivamente.) Deje la cámara del motor abierta durante unos minutos para que se liberen todos los vapores de combustible. Asimismo, compruebe si hay alguna conexión eléctrica suelta.

⚠️ ATENCION

Si no ventila la cámara del motor puede producirse un incendio o una explosión. No arranque el motor si existe una fuga de combustible o alguna conexión eléctrica está suelta.

SJU20570

Casco y cubierta

Compruebe la presencia de grietas u otros daños en el casco y en la cubierta. Si observa cualquier desperfecto, haga reparar la moto de agua en un concesionario Yamaha.

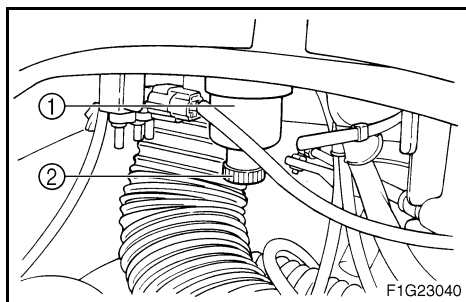


FJU20071

Systèmes d'alimentation et d'huile

Vérifiez l'absence de fuites, de fissures ou de mauvais fonctionnements dans le système d'alimentation avant chaque utilisation. (Cf. page 4-21 pour les points de contrôle et les procédures correctes).

1. Déposez le bouchon du réservoir de carburant pour évacuer la pression qui peut s'être formée dans le réservoir de carburant.
2. Enlevez le siège et le compartiment de rangement avant. (Voir page 2-9 pour le siège et 2-39 pour le compartiment de rangement avant.)
3. Contrôlez les niveaux de carburant et d'huile dans les réservoirs et faites l'appoint si nécessaire. (Cf. pages 3-7 et 3-9 pour les instructions de remplissage.)



FJU19610

Séparateur d'eau

Vérifiez que le séparateur d'eau ① ne contient pas d'eau. Normalement, le séparateur d'eau doit être vide. Il retient l'eau qui pourrait pénétrer par le tuyau du reniflard du réservoir de carburant lorsque le scooter chavire.

S'il reste de l'eau dans le séparateur, vidangez-le en dévissant la vis de vidange ②. Placez un récipient sous le séparateur d'eau afin de récupérer l'eau vidangée ou utilisez un chiffon sec pour éponger toute l'eau qui pourrait s'écouler dans le scooter. Si de l'eau déborde dans le scooter, n'oubliez pas de l'éponger à l'aide d'un chiffon sec. N'oubliez pas de revisser la vis de vidange après avoir vidangé le séparateur d'eau.

GJU20071

Kraftstoff- und Ölsystem

Vor jeder Benutzung das Kraftstoffsystem auf Lecks, Risse oder Fehlfunktion überprüfen. (Siehe Seite 4-22 zu den Prüfpunkten und den richtigen Verfahren.)

1. Den Kraftstoff-Tankdeckel abnehmen, um den angestauten Druck, der sich im Kraftstofftank gebildet haben könnte, freizulassen.
2. Den Sitz und das vordere Ablagefach entfernen. (Siehe Seite 2-10 zum Sitz, und Seite 2-40 zum vorderen Ablagefach.)
3. Den Kraftstoffstand und Ölstand in den Tanks überprüfen und, falls nötig, auffüllen. (Siehe Seiten 3-8 und 3-10 für Anweisungen zum Tanken.)

GJU19610

Wasserabscheider

Den Wasserabscheider ① auf Wasser überprüfen. Normalerweise ist der Wasserabscheider leer. Der Wasserabscheider hält alles Wasser zurück, das durch den Kraftstofftank-Entlüftungsschlauch hereinkommt, wenn das Wasserfahrzeug kentert.

Falls Wasser im Wasserabscheider zurückbleibt, lassen Sie es durch Entfernen der Ablassschraube ablaufen ②. Eine Wanne unter der Wasserabscheider stellen, um das ablaufende Wasser aufzufangen, oder einen trockenen Lappen verwenden, um Wasser, das in das Wasserfahrzeug laufen könnte, aufzunehmen. Falls Wasser in das Wasserfahrzeug dringt, muß es mit Hilfe eines Lappens aufgewischt werden. Nachdem Sie den Wasserabscheider abgelassen haben, ist die Ablassschraube wieder einzusetzen.

SJU20071

Sistemas de combustible y engrase

Antes de cada utilización, compruebe si existen fugas, grietas o anomalías en el sistema de combustible. (Consulte en la página 4-22 los puntos de comprobación y los procedimientos correctos).

1. Quite el tapón del depósito de combustible para liberar la presión que se haya podido acumular.
2. Desmunte el asiento y el pañol de proa. (Consulte en la página 2-10 y en la página 2-40 las instrucciones relativas al asiento y al pañol de proa respectivamente).
3. Compruebe los niveles de combustible y aceite en los depósitos y rellénelos si es preciso. (Consulte las instrucciones de llenado en las páginas 3-8 y 3-10).

SJU19610

Separador de agua

Compruebe el separador de agua ① para ver si contiene agua. Normalmente el separador de agua está vacío. El separador de agua retiene el agua que pueda penetrar por el tubo respiradero del depósito de combustible en caso de la moto de agua vuelque.

Si hay agua en el separador, vacíelo quitando el tapón de desagüe ②. Coloque un recipiente debajo del separador para recoger el agua o utilice un paño seco para absorber el agua e impedir que se derrame en la moto de agua. Si se derrama agua en la moto de agua, elimínela con un paño seco. Asegúrese de instalar el tornillo de drenaje después de vaciar el separador de agua.



FJU20200

Fond de cale

Vérifiez l'absence d'humidité et de résidus de carburant dans le fond de cale.

Ce scooter nautique est équipé d'une tuyère de vidange de la cale conventionnelle qui fonctionne lorsque le moteur tourne. Lorsque l'excédent d'eau atteint la prise d'eau de la pompe de la cale électrique, l'eau est évacuée de la tuyère de poussée par la sortie d'échappement.

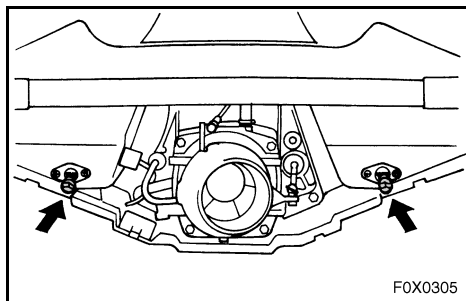
Une petite quantité d'eau restera dans le fond de cale et devra être évacuée manuellement. Pour enlever toute eau résiduelle, respectez la procédure suivante.

Pour évacuer l'eau du fond de cale:

1. Enlevez les bouchons de vidange de poupe.
2. Relevez la proue du scooter nautique jusqu'à ce que l'eau s'écoule.
3. Une fois l'eau évacuée, essuyez le fond de cale à l'aide de chiffons secs jusqu'à ce qu'il soit parfaitement sec.
4. Remplacez les bouchons de vidange.

ATTENTION:

- Vérifiez que les bouchons de vidange de poupe sont correctement serrés avant de mettre le scooter nautique à l'eau.
- Éliminez tout corps étranger, tel que saleté ou sable, des filets des bouchons de vidange avant de les replacer.



FJU20581

Bouchon de vidange de poupe

Vérifiez que les bouchons de vidange de poupe sont correctement installés.

GJU20200

Bilge

Die Bilge auf Feuchtigkeits- und Kraftstoffrückstände überprüfen.

Dieses Wasserfahrzeug ist mit einem konventionellen Düsenunterdruck-Bilgenablaßsystem und einem elektrischen Bilgenablaßsystem ausgestattet. Das elektrische Bilgenablaßsystem wird bei laufendem Motor betrieben. Gelangt überschüssiges Wasser zum Einlaß der elektrischen Bilgenpumpe, wird das Wasser über den Abgaskanal aus der Strahlschubdüse ausgestoßen.

Es wird eine kleine Wassermenge in der Bilge zurückbleiben, die von Hand entfernt werden sollte. Um jegliche Wasserrückstände zu entfernen, wie folgt vorgehen.

Um das Wasser aus der Bilge abzulassen:

1. Die Abblaßstopfen im Heck herausnehmen.
2. Den Bug des Wasserfahrzeugs hochheben, bis das Wasser abläuft.
3. Nachdem das Wasser abgelaufen ist, die Bilge mit trockenen Lappen auswischen, um sicherzustellen, daß sie gründlich trocken ist.
4. Die Abblaßstopfen einsetzen.

ACHTUNG:

- Sicherstellen, daß die Abblaßstopfen im Heck fest sitzen, bevor Sie das Wasserfahrzeug zu Wasser lassen.
- Jegliche Fremdkörper, wie zum Beispiel Schmutz oder Sand, von den Gewinden der Abblaßstopfen beseitigen, bevor Sie die Abblaßstopfen einsetzen.

GJU20581

Heck-Abblaßstopfen

Die Heck-Abblaßstopfen auf richtigen Sitz kontrollieren.

SJU20200

Sentina

Compruebe si hay restos de humedad y de combustible en la sentina.

Esta moto de agua está equipada con un sistema convencional de achique de la sentina por vacío y un sistema eléctrico. El sistema eléctrico de achique de la sentina funciona cuando el motor está en marcha. Cuando el nivel llega a la toma de la bomba de sentina eléctrica, el agua se evacua por la tobera de propulsión a través del conducto de escape.

En la sentina quedará una pequeña cantidad de agua que se debe eliminar de forma manual. Para eliminar los restos de agua, proceda del modo siguiente.

Para eliminar restos de agua de la sentina:

1. Quite los tapones de achique de popa.
2. Levante la proa de la moto de agua hasta que se vacíe el agua.
3. Cuando se haya vaciado, limpie la sentina con trapos secos hasta que esté completamente seca.
4. Coloque los tapones de achique.

PRECAUCION:

- Verifique que los tapones de achique de popa estén bien apretados antes de botar la moto de agua.
- Elimine todo material extraño, suciedad o arena de las roscas de los tapones de achique antes de colocarlos.

SJU20581

Tapón de achique de popa

Compruebe que los tapones de achique de popa estén instalados correctamente.

**ATTENTION:**

- Vérifiez que les bouchons de vidange de poupe sont correctement serrés avant de mettre le scooter nautique à l'eau. Sinon, de l'eau risque d'inonder le compartiment moteur et le scooter nautique de s'immerger.
- Éliminez tout corps étranger, tel que saleté ou sable, des filets des bouchons de vidange avant de les replacer. Sinon, les bouchons de vidange risquent d'être endommagés et le compartiment moteur inondé.

FJU19690

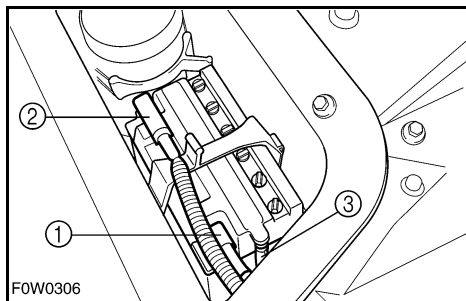
Batterie

Vérifiez l'état de la batterie et le niveau de l'électrolyte.

Vérifiez que les câbles de la batterie sont bien fixés et que les bornes de la batterie ne présentent pas de signes de corrosion.

⚠ AVERTISSEMENT

- La batterie doit toujours être complètement chargée et en bon état. Toute perte de puissance de la batterie peut vous laisser en détresse. N'utilisez jamais le scooter si la batterie n'est pas suffisamment chargée pour faire démarrer le moteur ou si elle présente d'autres signes de perte de puissance.
- N'oubliez pas de raccorder le tuyau du reniflard à la batterie. Tout endommagement, obstruction ou mauvais raccordement du tuyau du reniflard peut être cause d'incendie ou d'explosion.



Vérifiez que la batterie est bien fixée.

- ① Borne positive (+): câble rouge
- ② Borne négative (-): câble noir
- ③ Reniflard

ACHTUNG:

- Sicherstellen, daß die Heck-Ablaßstopfen fest sitzen, bevor das Wasserfahrzeug zu Wasser gelassen wird. Anderenfalls könnte der Motorraum überfluten und das Wasserfahrzeug untertauchen.
- Vor dem Einsetzen der Ablaßstopfen jegliche Fremdkörper, wie zum Beispiel Schmutz oder Sand, von deren Gewinden beseitigen. Anderenfalls könnten die Ablaßstopfen beschädigt werden und der Motorraum überfluten.

GJU19690

Batterie

Den Zustand der Batterie und den Batteriesäurestand überprüfen.

Kontrollieren, daß die Batteriekabel gut befestigt sind und keine Korrosion an den Batteriepolen vorhanden ist.

⚠️ WARNUNG

- Die Batterie muß immer vollständig geladen und in gutem Zustand sein. Verlust von Stromzufuhr durch die Batterie könnte Sie irgendwo stranden lassen. Das Wasserfahrzeug niemals in Betrieb nehmen, wenn die Batterie nicht genügend Kraft hat, um den Motor zu starten oder wenn sie irgendwelche anderen Anzeichen von verminderter Leistung aufweist.
- Es ist sicherzustellen, daß der Entlüfterschlauch an die Batterie angeschlossen wird. Durch einen beschädigten, blockierten oder nicht richtig angeschlossenen Entlüfterschlauch könnte sie Feuer fangen oder explodieren.

Sicherstellen, daß die Batterie nicht verrutschen kann.

- ① Plus (+): Rotes Kabel
- ② Minus (-): Schwarzes Kabel
- ③ Entlüfterschlauch

PRECAUCION:

- Verifique que los tapones de achique de popa estén bien apretados antes de botar la moto de agua. De lo contrario se puede inundar la cámara del motor y hundirse la moto de agua.
- Elimine todo material extraño, suciedad o arena de las roscas de los tapones de achique antes de colocarlos. De lo contrario se pueden deteriorar los tapones y entrar agua en la cámara del motor.

SJU19690

Batería

Compruebe el estado de la batería y el nivel de electrolito.

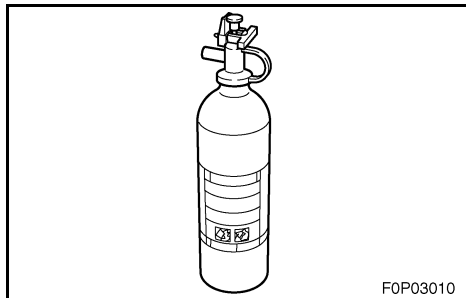
Compruebe que los cables de la batería estén bien apretados y que no haya corrosión en los terminales.

⚠️ ATENCION

- La batería debe estar siempre totalmente cargada y en buen estado. La pérdida de la energía de la batería puede dejarle tirado. No utilice nunca la moto de agua si la batería no dispone de energía suficiente para arrancar el motor o si muestra cualquier otro signo de debilidad.
- Asegúrese de conectar el tubo respiradero a la batería. Podría producirse un incendio o una explosión si dicho tubo está dañado, obstruido o no está correctamente conectado.

Verifique que la batería quede bien sujeta.

- ① Positivo (+): Cable rojo
- ② Negativo (-): Cable negro
- ③ Tubo respiradero



FJU10550

Extincteur

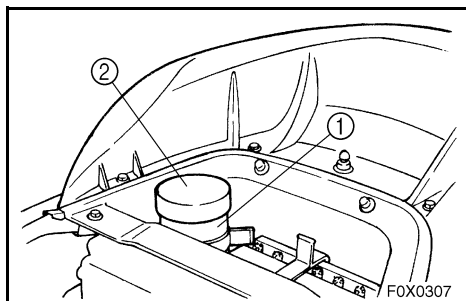
Vérifiez qu'un extincteur rempli se trouve à bord. Le réceptacle de l'extincteur ① est situé dans le compartiment de la batterie.

Pour ouvrir le couvercle du réceptacle de l'extincteur ② déposez le siège et faites tourner le couvercle dans le sens opposé aux aiguilles d'une montre.

Après avoir introduit l'extincteur, revissez fermement le couvercle du réceptacle.

N.B.:

- Référez-vous aux instructions du fabricant de l'extincteur pour vérifier son état. Conservez toujours l'extincteur dans le réceptacle prévu à cet effet.
- Veillez à toujours avoir un extincteur à bord. L'extincteur ne fait pas partie de l'équipement standard de ce scooter. Si vous n'en possédez pas, prenez contact avec votre concessionnaire Yamaha ou avec un vendeur d'extincteurs pour vous en procurer un répondant aux spécifications adéquates.



GJU10550

Feuerlöscher

Kontrollieren, daß ein voller Feuerlöscher an Bord ist. Der Feuerlöscherbehälter ① befindet sich im Batteriefach.

Um den Deckel des Feuerlöscherbehälters zu öffnen, ② den Sitz ausbauen und den Deckel entgegen dem Uhrzeigersinn drehen.

Nachdem Sie den Feuerlöscher verstaut haben, stellen Sie sicher, daß der Behälterdeckel fest verschlossen ist.

HINWEIS:

- Ziehen Sie die vom Hersteller mitgelieferten Anleitungen zur Überprüfung des Feuerlöschers zu Rate. Den Feuerlöscher immer im Feuerlöscherbehälter aufbewahren.
- Immer einen Feuerlöscher mit an Bord nehmen. Ein Feuerlöscher gehört nicht zur Standardausrüstung des Wasserfahrzeugs. Falls Sie keinen haben, wenden Sie sich an Ihren Yamaha Vertragshändler oder einen Händler von Feuerlöschern, um einen zu erwerben, der die entsprechenden Anforderungen erfüllt.

SJU10550

Extintor

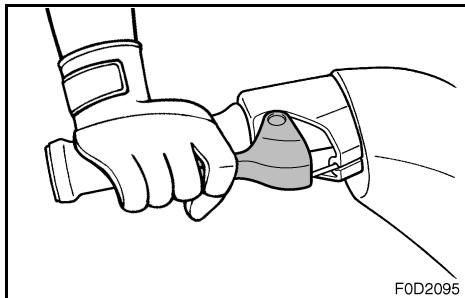
Compruebe que haya un extintor lleno a bordo. El contenedor del extintor ① se encuentra en el compartimento de la batería.

Para abrir la tapa del contenedor del extintor ② desmonte el asiento y gírela en el sentido contrario al de las agujas del reloj.

Después de introducir el extintor, verifique que la tapa del contenedor esté bien apretada.

NOTA:

- Consulte las instrucciones del fabricante para comprobar el extintor. Guarde siempre el extintor en su contenedor.
- Lleve siempre un extintor a bordo. El extintor no forma parte del equipamiento de serie de esta moto de agua. Si no tiene uno, póngase en contacto con un concesionario Yamaha o con un vendedor de extintores para adquirir uno que cumpla con las especificaciones adecuadas.



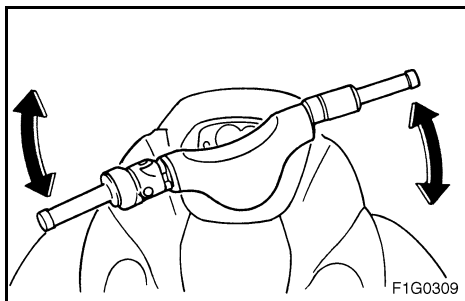
FJU18340

Accélérateur

Actionnez plusieurs fois la manette des gaz pour vérifier que sa course est entièrement libre. Elle doit se déplacer facilement et sans à-coups sur toute sa course et revenir automatiquement à la position de ralenti lorsqu'on la relâche.

⚠ AVERTISSEMENT

Avant de démarrer le moteur, vérifiez toujours le bon fonctionnement de la manette des gaz.



FJU10570

Système de direction

Vérifiez que le guidon ne présente aucun signe de relâchement.

Faites-le tourner aussi loin que possible vers la droite et la gauche pour vérifier qu'il se déplace sans à coups et sans entrave sur tout son parcours. Vérifiez également que la tuyère de propulsion change bien de direction lorsque vous tournez le guidon et qu'il n'y a pas de jeu entre le mouvement du guidon et celui de la tuyère.

GJU18340

Gashebel

Den Gashebel mehrmals betätigen, um sicherzustellen, daß es keine Verzögerung in seinem Bewegungsbereich gibt. Er sollte sich leicht durch alle Funktionsbereiche bewegen und in die Leerlaufstellung zurückspringen, wenn er losgelassen wird.

⚠️ WARNUNG

Immer vor dem Starten des Motors die Funktionsbereitschaft des Gashebels kontrollieren.

SJU18340

Acelerador

Accione varias veces la manilla del acelerador para verificar que no haya ninguna vacilación en su recorrido. Su movimiento debe ser suave en todo el recorrido y debe retornar a la posición de punto muerto al soltarlo.

⚠️ ATENCION

Antes de arrancar el motor, compruebe siempre el funcionamiento de la manilla del acelerador.

GJU10570

Steuersystem

Überprüfen Sie, ob die Lenkergriffe irgendwo locker sind.

Drehen Sie sie soweit wie möglich nach rechts und links, um reibungslose und uneingeschränkte Funktion über den ganzen Lenkungsbereich sicherzustellen. Sicherstellen, daß die Strahlschubdüse ebenfalls die Richtung ändert, während die Lenkergriffe gedreht werden, und daß es kein Spiel zwischen den Lenkergriffen und der Strahlschubdüse gibt.

SJU10570

Sistema de gobierno

Compruebe si el manillar está flojo.

Gírelo todo lo que pueda hacia la izquierda y hacia la derecha para verificar que funcione suavemente y sin trabas. Verifique que la tobera de propulsión cambie también de dirección al girar el manillar y que no exista ningún juego entre el manillar y la tobera de propulsión.



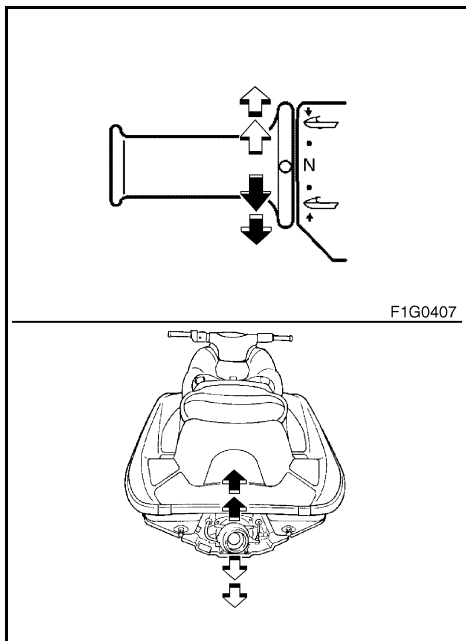
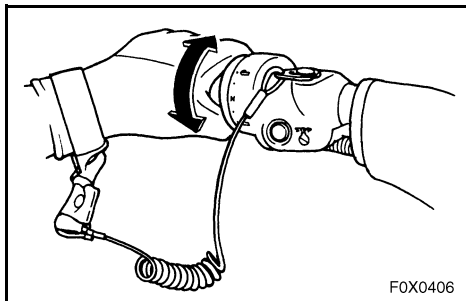
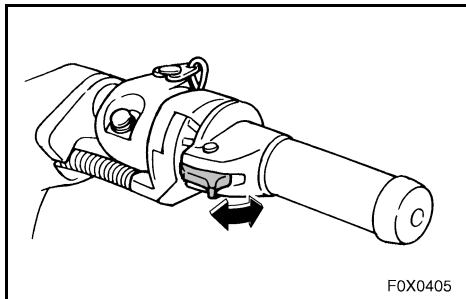
FJU20620

Système de réglage rapide de l'assiette (QSTS)

Vérifiez que le levier de verrouillage d'inversion et le sélecteur QSTS fonctionnent correctement.

1. Pour ce faire, activez le levier de verrouillage d'inversion et le sélecteur QSTS.
2. Vérifiez que le sélecteur QSTS se verrouille lorsque le levier est relâché.
3. Vérifiez que le sélecteur tourne sans à-coups lorsque le levier est pressé et maintenu en place.
4. Vérifiez que l'angle de la tuyère de poussée change lorsque le sélecteur passe de la position neutre à la position proue relevée ou proue abaissée.

Si le mécanisme ne fonctionne pas correctement, faites-le régler par un concessionnaire Yamaha.



GJU20620

Schnellschalt-Trimmsystem (QSTS)

Kontrollieren, ob der Schaltsperrhebel und QSTS-Wahlschalter einwandfrei funktionieren.

1. Den Schaltsperrhebel und den QSTS-Wahlschalter betätigen, um deren Funktion zu prüfen.
2. Kontrollieren, daß der QSTS-Wahlschalter einrastet, wenn der Hebel losgelassen wird.
3. Kontrollieren, daß der Wahlschalter sich problemlos betätigen lässt, wenn der Hebel gezogen ist.
4. Kontrollieren, daß der Winkel der Strahl-schubdüse sich ändert, wenn der Wahlschalter von Neutral auf Bug-nach-oben oder Bug-nach-unten gestellt wird.

Funktioniert der Mechanismus nicht richtig, lassen Sie ihn von einem Yamaha Vertragshändler warten.

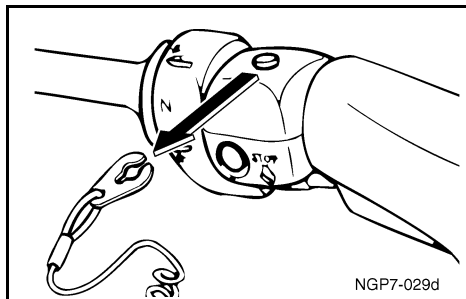
SJU20620

Sistema de trimado rápido (QSTS)

Compruebe si la palanca de bloqueo y el selector del QSTS funcionan correctamente.

1. Accione la palanca de bloqueo y el selector del QSTS para comprobar si funcionan correctamente.
2. Compruebe que el selector del QSTS se bloquee al soltar la manilla.
3. Compruebe que el selector gire suavemente al apretar y mantener apretada la manilla.
4. Compruebe que el ángulo de la tobera de propulsión varíe cuando se cambia el selector de posición neutra a posición proa arriba o proa abajo.

Si el mecanismo no funciona correctamente hágalo reparar en un concesionario Yamaha.



FJU10580

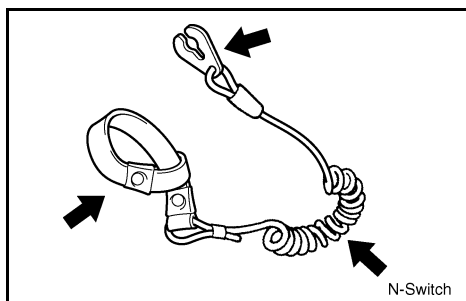
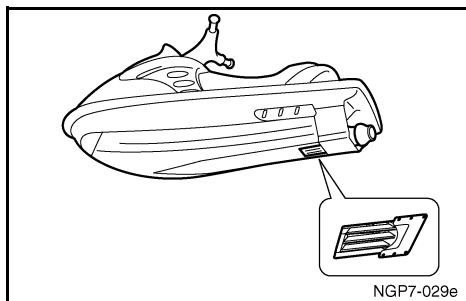
Tuyère

Contrôlez soigneusement à l'entrée de la tuyère l'absence d'algues, débris ou autres objets susceptibles d'entraver l'admission de l'eau. Si l'entrée de la tuyère est obstruée, il pourrait se produire un phénomène de cavitation qui diminuerait la poussée de la tuyère, risquant d'endommager la pompe.

Dans certains cas, le moteur peut surchauffer sous l'effet du manque d'eau de refroidissement et risque de s'endommager. L'eau de refroidissement est fournie au moteur par la pompe de propulsion. (Cf. page 5-11 pour les procédures de nettoyage de l'entrée de la tuyère.)

▲ AVERTISSEMENT

- Ne vous approchez pas de la grille d'admission lorsque le moteur tourne. Les cheveux longs, vêtements lâches, lanières des VFI ou autres accessoires similaires peuvent être happés dans les pièces mobiles, provoquant blessures graves ou noyade.
- Arrêtez le moteur et enlevez l'agrafe du coupe-circuit du moteur avant d'enlever les débris ou les algues qui peuvent s'être accumulés autour de l'entrée de la tuyère.



FJU10590

Cordon du coupe-circuit du moteur

Contrôlez que le cordon du coupe-circuit n'est pas élimé ou cassé. Si le cordon est endommagé, remplacez-le. N'essayez jamais de le réparer ou d'y faire un nœud.

GJU10580

Strahltriebwerk

Überprüfen Sie den Düseneinlaß sorgfältig auf Algen, Verschmutzungen oder sonstiges, das den Wassereinlaß blockieren könnte. Ist der Einlaß verstopft, könnte Hohlräumbildung auftreten, was den Strahlschub reduzieren und möglicherweise die Strahlpumpe beschädigen kann.

In einigen Fällen, könnte der Motor aufgrund von fehlendem Kühlwasser überhitzen, und ein Motorschaden könnte die Folge sein. Motorkühlwasser wird dem Motor durch die Strahlpumpe zugeführt. (Siehe Seite 5-12 zum Reinigungsverfahren des Düseninlaßes.)

⚠ WARNUNG

- Vom Einlaßsieb fernbleiben, während der Motor läuft. Gegenstände, wie lange Haare, lose Kleidungsstücke, oder PFD-Riemen können sich in den sich bewegenden Teilen verfangen und dies könnte ernsthafte Verletzungen oder Ertrinken zur Folge haben.
- Schalten Sie den Motor ab und nehmen Sie die Sperrgabel vom Motor-Absperrschalter heraus, bevor Sie irgendwelche Verschmutzungen oder Algen, die sich um den Düseninlaß angesammelt haben könnten, entfernen.

SJU10580

Grupo propulsor

Compruebe con cuidado la presencia de algas, residuos o cualquier otro objeto en la toma de admisión de agua que pueda restringir la admisión de agua. Si la toma de admisión está obstruida puede producirse cavitación y reducirse el efecto propulsor; asimismo, puede averiarse la bomba de chorro.

En algunos casos, el motor puede recalentarse debido a la falta de agua de refrigeración y averiarse. El agua de refrigeración del motor es suministrada por la bomba de chorro. (Consulte la página 5-12 para obtener más información acerca de los procedimientos de limpieza de la toma de admisión del chorro.)

⚠ ATENCION

- Manténgase alejado de la rejilla de admisión mientras el motor esté en marcha. El cabello largo, las prendas sueltas o las correas del chaleco salvavidas (PFD) pueden quedar atrapadas en las piezas móviles y provocar lesiones graves o estrangulamiento.
- Pare el motor y extraiga la pinza del interruptor de paro del motor antes de eliminar los residuos o algas que se puedan haber acumulado en torno a la toma de admisión del chorro.

GJU10590

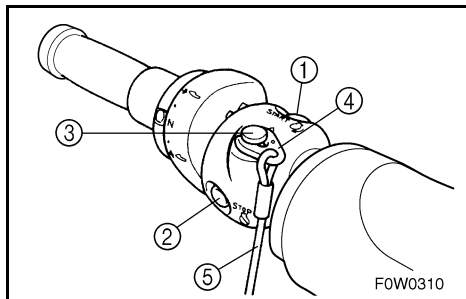
Motorstoppleine (Reißleine)

Kontrollieren, daß die Motorstoppleine nicht verschlissen oder beschädigt ist. Ist die Leine beschädigt, müssen Sie sie ersetzen; versuchen Sie niemals die Leine zu reparieren oder zusammenzubinden.

SJU10590

Cordón de hombre al agua

Compruebe que el cordón de hombre al agua no esté desgastado o roto. Si el cordón está dañado, cámbielo; no trate nunca de repararlo ni de empalmarlo.



FJU18352

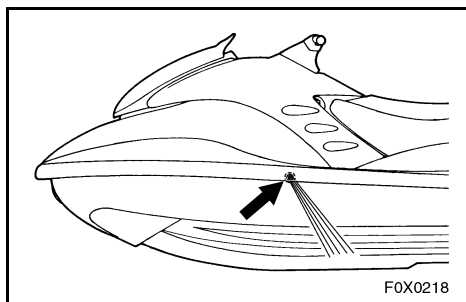
Contacteurs

ATTENTION:

Ne laissez pas le moteur du scooter nautique tourner à terre pendant plus de 15 secondes sans ajouter d'eau car cela pourrait entraîner sa surchauffe.

Vérifiez le fonctionnement du contacteur de démarrage, de l'interrupteur d'arrêt du moteur et du coupe-circuit.

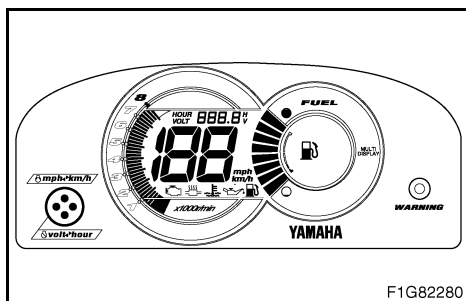
Appuyez sur le contacteur de démarrage ① pour démarrer le moteur. Dès que le moteur commence à tourner, appuyez sur le contacteur d'arrêt du moteur ② pour vérifier que le moteur s'arrête immédiatement. Redémarrez le moteur puis tirez sur le cordon du coupe-circuit ⑤ pour enlever l'agrafe ④ du coupe-circuit du moteur ③ pour vérifier que le moteur s'arrête immédiatement. (Cf. pages 2-13 à 2-15 pour plus d'informations sur le fonctionnement du contacteur de démarrage, du contacteur d'arrêt du moteur et de l'interrupteur d'arrêt du moteur).



FJU10610

Sortie témoin d'eau de refroidissement

Vérifiez que de l'eau s'en écoule lorsque le moteur tourne et que le scooter est à l'eau.



FJU10620

Centre d'information multifonction

Vérifiez le bon fonctionnement du centre d'information multifonction. (Cf. pages 2-29 à 2-37 pour le centre d'information multifonction.)

GJU18352

Schalter**ACHTUNG:**

Den Motor des Wasserfahrzeugs an Land nicht länger als 15 Sekunden ohne Wasserzufuhr betreiben, andernfalls könnte der Motor überhitzen.

Die Funktion des Startschalter, des Motor-Stoppschalters und des Motor-Absperrschalters kontrollieren.

Den Startschalter ① drücken, um den Motor anzulassen. Sobald der Motor zu laufen beginnt, den Motor-Stoppschalter drücken ② und kontrollieren, ob der Motor sofort abstirbt. Den Motor erneut starten und dann die Motor-Absperrleine ⑤ ziehen, bis der Clip sich ④ vom Motor-Absperrschalter löst. ③ Kontrollieren, ob der Motor sofort abstirbt. (Für nähere Angaben zur Bedienung des Startschalters, des Motor-Stoppschalters und des Motor-Absperrschalters siehe Seite 2-14 bis 2-16.)

GJU10610

Kühlwasser-Kontrollstrahlauslaß

Kontrollieren, daß Wasser aus den Auslässen ausgestoßen wird, während der Motor läuft und das Wasserfahrzeug im Wasser ist.

GJU10620

Multifunktionsmesser

Die Funktion des Multifunktionsmessers überprüfen. (Multifunktionsmesser siehe Seiten 2-30 bis 2-38.)

SJU18352

Interruptores**PRECAUCION:**

No deje en marcha el motor en tierra durante más de 15 segundos sin suministro de agua, ya que se podría recalentar.

Compruebe el funcionamiento del interruptor de arranque, el interruptor de paro del motor y el interruptor de paro de emergencia del motor.

Pulse el interruptor de arranque ① para arrancar el motor. En cuanto el motor empiece a funcionar, pulse el interruptor de paro ② y verificar que el motor se para inmediatamente. Vuelva a arrancar el motor y seguidamente tire del cordón de hombre al agua ⑤ para extraer la pinza ④ del interruptor de paro de emergencia del motor ③ y verificar que el motor se para inmediatamente. (Consulte en las páginas 2-14 a 2-16 la información relativa a la utilización correcta del interruptor de arranque, el interruptor de paro del motor y el interruptor de paro de emergencia del motor.)

SJU10610

Surtidor testigo del agua de refrigeración

Compruebe que salga agua de los surtidores con el motor en marcha y la moto de agua en el agua.

SJU10620

Visor multifunción

Compruebe el funcionamiento del visor multifunción. (Consulte en las páginas 2-30 a 2-38 las instrucciones relativas al visor multifunción.)

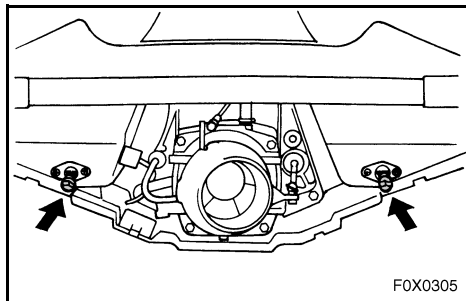


FJU18360

Fonctionnement

⚠ AVERTISSEMENT

Avant d'utiliser votre scooter nautique, familiarisez-vous avec ses commandes. Consultez votre concessionnaire Yamaha pour tout renseignement sur les commandes ou fonctions que vous ne comprenez pas entièrement. Une compréhension insuffisante du fonctionnement des commandes peut être cause d'accident ou vous empêcher d'éviter un accident.



ATTENTION:

Vérifiez que les bouchons de vidange de poupe sont correctement serrés avant de mettre le scooter nautique à l'eau.

FJU18810

Rodage du moteur

La période de rodage du moteur est essentielle pour permettre aux divers composants du moteur de s'user et de se façonner eux-mêmes jusqu'à atteindre le jeu libre correct. Ce rodage permet d'obtenir les performances correctes et augmente la longévité des composants.

ATTENTION:

- Lorsque vous faites le plein pour la première fois, utilisez un pré-mélange 50:1 d'essence et d'huile (en plus de l'huile du réservoir d'huile).
- Une fois le rodage terminé, utilisez de l'essence normale.

GJU18360

Betrieb

⚠️ WARNUNG

Bevor Sie Ihr Wasserfahrzeug in Betrieb nehmen, machen Sie sich bitte mit allen Kontrollen vertraut. Wenden Sie sich mit Fragen über etwaige Kontrollen oder Funktionen, die Sie nicht verstehen, an Ihren Yamaha Vertragshändler. Ein Unverständnis über die Funktionsweise von Kontrollen könnte zu einem Unfall führen oder Sie daran hindern einen Unfall zu vermeiden.

⚠️ ACHTUNG:

Sicherstellen, daß die Ablaufstopfen im Heck fest sitzen, bevor Sie das Wasserfahrzeug zu Wasser lassen.

GJU18810

Einfahrzeit des Motors

Die Einfahrzeit des Motors ist für die verschiedenen Komponenten des Motors von entscheidender Bedeutung, damit diese sich aufeinander abstimmen und in das richtige Betriebsspiel einfahren können. Dies stellt gute Leistung sicher und verlängert die Lebensdauer der Komponenten.

⚠️ ACHTUNG:

- Für die Tankfüllung des Erstbetriebs, mischen Sie eine 50:1 Mischung von Kraftstoff und Öl vor (zusätzlich zum Öl im Öltank).
- Nach der Einfahrzeit verwenden Sie einfach Benzin für den normalen Betrieb.

SJU18360

Funcionamiento

⚠️ ATENCION

Antes de utilizar la moto de agua familiarícese con todos los mandos. Consulte a su concesionario Yamaha todas las dudas que tenga acerca de cualquier mando o función. El hecho de no entender cómo funcionan los mandos puede ser causa de un accidente o impedirle evitarlo.

PRECAUCION:

Verifique que los tapones de achique de popa estén bien apretados antes de botar la moto de agua.

SJU18810

Rodaje del motor

El periodo de rodaje del motor resulta esencial para que sus diversos componentes se desgasten y pulan por sí mismos hasta adquirir las holguras de funcionamiento correctas. Con ello se aseguran las prestaciones adecuadas y se prolonga la vida útil de los componentes.

PRECAUCION:

- La primera vez que llene el depósito, realice una mezcla al 50:1 de combustible y aceite (además del aceite del depósito de aceite).
- Finalizado el rodaje, utilice gasolina sola para el funcionamiento normal.



1. Mettez le scooter nautique à l'eau et démarrez le moteur. (Cf. page 3-37 pour les procédures de démarrage du moteur).
2. Faites tourner le moteur au régime le plus bas possible pendant 5 minutes.
3. Ouvrez graduellement les gaz et faites tourner le moteur à 5.000 tr/min maximum.
4. Continuez à faire fonctionner le moteur à 5.000 tr/min maximum tant que le premier plein de carburant n'est pas épuisé.
5. Remplissez le réservoir d'essence normale et continuez à utiliser le scooter nautique de manière normale.

ATTENTION:

Si vous ne suivez pas scrupuleusement la procédure de rodage, vous risquez d'endommager gravement le moteur.

1. Das Wasserfahrzeug zu Wasser lassen, und den Motor starten. (Siehe Seite 3-38 zum Starten des Motors.)
2. Den Motor 5 Minuten lang auf niedrigst möglicher Drehzahl laufen lassen.
3. Den Gashebel graduell öffnen und den Motor mit maximal 5.000 U/min laufen lassen.
4. Mit dem Betrieb bis höchstens 5.000 U/min so lange fortfahren, bis die erste volle Tankfüllung verbraucht worden ist.
5. Den Tank mit einfachem Benzin füllen, und mit normalem Betrieb fortfahren.

ACHTUNG:

Ein Versäumnis das Einfahrverfahren des Motors richtig zu befolgen, kann einen ernsthaften Schaden am Motor nach sich ziehen.

1. Bote la moto de agua y arranque el motor. (Consulte en la página 3-38 las instrucciones para arrancar el motor).
2. Haga funcionar el motor al mínimo régimen posible durante 5 minutos.
3. Acelere progresivamente y haga funcionar el motor a 5.000 r/min o menos.
4. Continúe navegando a 5.000 r/min o menos hasta que se consuma el primer depósito de combustible.
5. Llene el depósito con gasolina sola y proceda a la utilización normal.

PRECAUCION:

La omisión del procedimiento correcto de rodaje puede provocar graves daños al motor.

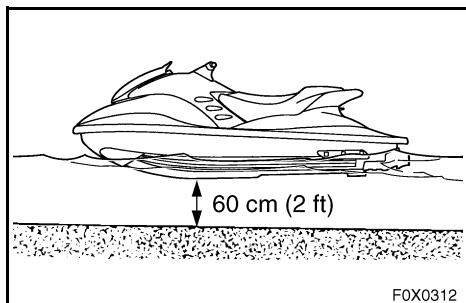


FJU18080

Démarrage du moteur

⚠ AVERTISSEMENT

Ne démarrez jamais le moteur ou ne le laissez jamais tourner, aussi peu que ce soit, dans un local fermé. Les gaz d'échappement contiennent du monoxyde de carbone, un gaz incolore, inodore, qui peut provoquer perte de conscience et mort en très peu de temps. Utilisez votre scooter nautique à l'air libre, exclusivement.



F0X0312

1. Mettez le véhicule à l'eau dans une eau libre de toute algue et débris et d'une profondeur d'au moins 60 cm (2 ft).

⚠ AVERTISSEMENT

Ne conduisez jamais le scooter nautique dans une eau dont la profondeur est inférieure à 60 cm (2 ft); vous risqueriez de heurter un objet immergé et de vous blesser.

ATTENTION:

Ne naviguez jamais dans des eaux de moins de 60 cm (2 ft) de profondeur car la tuyère pourrait aspirer des cailloux et du sable qui risqueraient d'endommager la turbine ou de provoquer la surchauffe du moteur.

GJU18080

Das Starten des Motors

⚠️ WARNUNG

Den Motor niemals in einem geschlossenen Raum anlassen oder ihn eine Zeitlang darin laufen lassen. Abgasdämpfe enthalten Kohlenmonoxid, ein farb- und geruchloses Gas, das innerhalb kurzer Zeit Bewußtlosigkeit und den Tod verursachen kann. Das Wasserfahrzeug immer in einem offenen Bereich betreiben.

1. Lassen Sie das Wasserfahrzeug in Gewässern zu Wasser, die frei von Algen und Verschmutzungen und mindestens 60 cm (2 ft) tief sind.

⚠️ WARNUNG

Niemals in Gewässern fahren, die seichter als 60 cm (2 ft) sind, da Sie sonst die Möglichkeit erhöhen, auf unter der Wasseroberfläche verborgene Hindernisse zu treffen. Verletzungen könnten die Folge sein.

⚠️ ACHTUNG:

Niemals in Gewässern fahren, die seichter als 60 cm (2 ft) sind, andernfalls könnten Steinchen oder Sand in den Düsen einlaß gesogen werden und dadurch könnte das Flügelrad beschädigt, oder der Motor überhitzt werden.

SJU18080

Arranque del motor

⚠️ ATENCION

No arranque nunca el motor ni lo deje en marcha, ni siquiera un momento, en un lugar cerrado. Los gases de escape contiene monóxido de carbono, un gas incoloro e inodoro que puede provocar la pérdida del conocimiento y la muerte en unos instantes. Utilice siempre la moto de agua en un espacio abierto.

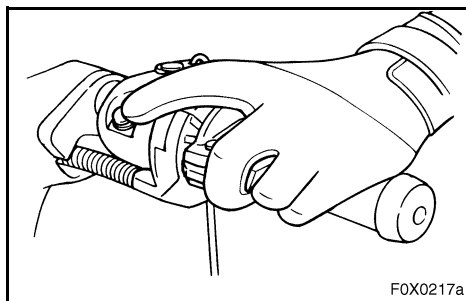
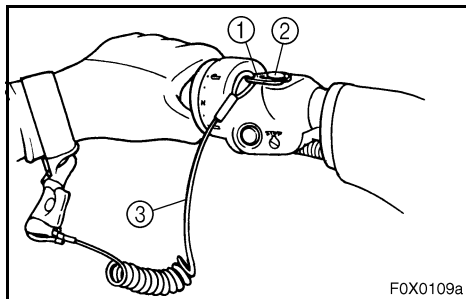
1. Bote la moto de agua en aguas en las que no haya algas ni residuos y donde la profundidad sea de al menos 60 cm (2 ft).

⚠️ ATENCION

No navegue nunca en aguas con una profundidad inferior a 60 cm (2 ft); de lo contrario aumentarán las posibilidades de chocar con un objeto sumergido, lo cual puede ocasionar lesiones.

PRECAUCION:

No navegue nunca con menos de 60 cm (2 ft) de profundidad, ya que la toma de admisión puede aspirar piedras o arena y provocar daños en el rotor o el recalentamiento del motor.



2. Insérez l'agrafe ① dans le coupe-circuit du moteur ②. Attachez également le cordon du coupe-circuit ③ à votre poignet gauche.

⚠ AVERTISSEMENT

Vérifiez que le cordon du coupe-circuit n'est pas élimé ou cassé et maintenez-le dégagé du guidon de manière que le moteur se coupe automatiquement en cas de chute. S'il est enroulé autour du guidon, le cordon du coupe-circuit ne pourra pas se libérer si le pilote tombe à l'eau, de sorte que le scooter nautique continuera à évoluer, risquant de provoquer un accident.

N.B.: _____

Il est impossible de faire démarrer le moteur si l'agrafe du coupe-circuit du moteur n'est pas à sa place dans le coupe-circuit.

3. Appuyez sur le contacteur de démarrage (bouton vert).

N.B.: _____

Le moteur ne démarrera pas si vous pressez la manette des gaz.

4. Relâchez le contacteur de démarrage dès que le moteur commence à tourner.

ATTENTION: _____

- N'appuyez jamais sur le contacteur de démarrage lorsque le moteur tourne.
- Ne faites pas fonctionner le contacteur de démarrage pendant plus de 5 secondes, faute de quoi vous risqueriez de décharger la batterie et le moteur ne démarrerait pas. Le démarreur pourrait être endommagé lui aussi. Si le moteur ne démarre pas après 5 secondes, relâchez le contacteur et essayez à nouveau après 15 secondes.

2. Die Sperrgabel ① in den Motor-Absperrschalter ② einfügen. Ebenso die Motorstoppleine ③ an Ihrem linken Handgelenk anbringen.

⚠ WARNUNG

Kontrollieren, daß die Motorstoppleine nicht verschlissen oder beschädigt ist und verwickeln Sie diese nicht in die Lenkergriffe, so daß der Motor abschalten wird, falls der Fahrer herunterfällt. Es könnte sein, daß sich die Motorstoppleine nicht löst, falls sie um die Lenkergriffe gewickelt ist und der Fahrer herunterfällt, und das Wasserfahrzeug könnte so einfach weiterfahren und einen Unfall verursachen.

HINWEIS:

Man kann den Motor nicht starten, wenn die Sperrgabel aus dem Motor-Absperrschalter herausgezogen ist.

3. Den Startschalter drücken (grüner Knopf).

HINWEIS:

Der Motor wird nicht starten wenn der Gashebel gedrückt wird.

4. Den Startschalter loslassen, sobald der Motor läuft.

⚠ ACHTUNG:

- Den Startschalter niemals drücken während der Motor läuft.
- Den Startschalter nicht länger als 5 Sekunden drücken, da sich andernfalls die Batterie entladen und der Motor nicht starten wird. Auch kann der Startermotor dadurch beschädigt werden. Falls der Motor nicht innerhalb von 5 Sekunden startet, den Startschalter loslassen, 15 Sekunden lang warten und danach nochmals probieren.

2. Inserte la pinza ① en el interruptor de paro de emergencia del motor ②. Asimismo, afirme el cordón de hombre al agua ③ en su muñeca izquierda.

⚠ ATENCION

Compruebe que el cordón de hombre al agua no esté desgastado o roto y manténgalo alejado del manillar, de forma que el motor se pare en caso de que usted se caiga. Si el cordón de hombre al agua está enredado en el manillar no podrá tirar libremente cuando el piloto se caiga y la moto de agua podrá seguir avanzando y provocar un accidente.

NOTA:

No se puede arrancar el motor cuando la pinza se ha quitado del interruptor de paro de emergencia.

3. Pulse el interruptor de arranque (botón verde).

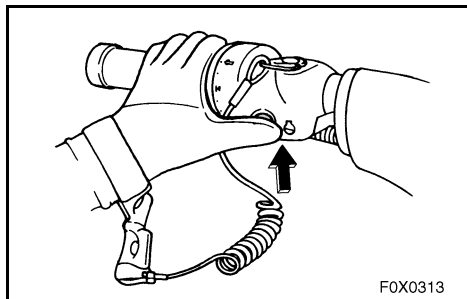
NOTA:

El motor no arrancará si oprime la palanca del acelerador.

4. Suelte el interruptor de arranque tan pronto como el motor se ponga en marcha.

PRECAUCION:

- No pulse nunca el interruptor de arranque cuando el motor esté en marcha.
- No accione el interruptor de arranque durante más de 5 segundos ya que se descargará la batería y no arrancará el motor. Además, podría dañar el motor de arranque. Si el motor no arranca en 5 segundos, suelte el interruptor de arranque, espere 15 segundos y a continuación inténtelo de nuevo.



FJU10660

Arrêt du moteur

Pour arrêter le moteur, relâchez la manette des gaz puis appuyez sur le contacteur d'arrêt du moteur (bouton rouge).

⚠ AVERTISSEMENT

Vous avez besoin de propulsion pour pouvoir manœuvrer. Si vous coupez le moteur, vous risquez de heurter un obstacle que vous tentez d'éviter. Toute collision peut provoquer de graves blessures, voire la mort.

FJU10670

Quitter le scooter

Si vous laissez le scooter sans surveillance, enlevez le cordon du coupe-circuit pour réduire les risques de démarrage accidentel ou d'utilisation non autorisée par des enfants ou d'autres personnes.

GJU10660

Abschalten des Motors

Um den Motor abzuschalten, den Gashebel loslassen und dann den Motorstoppschalter (roter Knopf) drücken.

⚠ WARNUNG

Zum Lenken brauchen Sie Gas. Wenn Sie den Motor abschalten, könnten Sie auf ein Hindernis treffen, das Sie vermeiden wollen. Ein Zusammenstoß könnte zu ernsthaften Verletzungen oder zum Tod führen.

GJU10670

Verlassen des Wasserfahrzeugs

Wenn Sie das Wasserfahrzeug verlassen, entfernen Sie die Motorstoppleine, um die Möglichkeit eines versehentlichen Startens oder unerlaubte Benutzung durch Kinder oder andere Personen zu verringern.

SJU10660

Paro del motor

Para parar el motor, suelte la manilla del acelerador y seguidamente pulse el interruptor de paro del motor (botón rojo).

⚠ ATENCION

Para gobernar necesita gas. Si para el motor puede que termine chocando contra un obstáculo que estaba tratando de evitar. Una colisión puede provocar lesiones graves o mortales.

SJU10670

Dejar la moto de agua

Si va a dejar la moto de agua, retire el cordón de hombre al agua para evitar que niños u otras personas puedan arrancar el motor de forma accidental o no autorizada.



FJU10680

Utilisation de votre scooter nautique

FJU10690

Apprenez à connaître votre scooter nautique

L'utilisation de votre scooter nautique requiert des compétences que vous ne pourrez acquérir que par une certaine période d'apprentissage. Prenez le temps d'approfondir les techniques de base avant de tenter des manœuvres plus délicates.

L'utilisation d'un scooter nautique peut être une activité extrêmement agréable, qui vous procurera de nombreuses heures de plaisir. Toutefois, il est essentiel que vous vous familiarisiez avec son fonctionnement pour acquérir le niveau de compétence nécessaire pour assurer une navigation en toute sécurité. Avant d'utiliser le scooter nautique, lisez le présent Manuel de l'utilisateur, le guide de conseils pratiques de pilotage et toutes les étiquettes d'avertissement et de mise en garde présentes sur le scooter nautique. Accordez une attention toute particulière aux informations de sécurité présentées aux pages 1-11 à 1-33. Ce matériel doit vous permettre de vous familiariser avec le scooter nautique et son utilisation.

N'oubliez pas: Ce scooter nautique est conçu pour le transport du pilote et d'un seul passager. Ne dépassez jamais la charge maximale et ne permettez jamais à plus de 2 personnes d'embarquer en même temps dans le scooter nautique.

Charge maximale: 160 kg (353 lb)

La charge est le poids total du chargement, du pilote et du passager.

GJU10680

Betreiben Ihres Wasserfahrzeugs

GJU10690

Mit Ihrem Wasserfahrzeug vertraut werden

Der Betrieb Ihres Wasserfahrzeugs erfordert Geschicklichkeiten, die mit der Zeit durch Praxis erworben werden. Nehmen Sie sich Zeit, die grundlegenden Techniken gut zu lernen, bevor Sie schwierigere Manöver versuchen.

Der Betrieb Ihres neuen Wasserfahrzeugs kann eine sehr erquickliche Aktivität sein, die Ihnen stundenlang Freude bereitet. Jedoch ist es wichtig, daß Sie sich mit dem Betrieb des Wasserfahrzeugs so vertraut machen, daß Sie das notwendige Geschicklichkeitsniveau erreichen, um die Fahrten gefahrlos genießen zu können. Vor dem Einsatz dieses Wasserfahrzeugs, dieses Eigentümer-/Benutzerhandbuch, die Tips zur Fahrpraxis und alle Warn- und Vorsicht-Etiketten am Wasserfahrzeug lesen. Richten Sie besondere Aufmerksamkeit auf die Sicherheitsinformationen auf den Seiten 1-12 bis 1-34. Diese Informationen sollten Ihnen Kenntnis des Wasserfahrzeugs und dessen Betrieb vermitteln.

Denken Sie daran: Dieses Wasserfahrzeug ist darauf ausgelegt, den Fahrer und einen Mitfahrer zu transportieren. Überschreiten Sie niemals den maximalen Belastungsgrenzwert oder erlauben Sie niemals mehr als 2 Personen auf einmal auf dem Wasserfahrzeug.

Belastungsgrenzwert: 160 kg (353 lb)
Belastung bedeutet das Gesamtgewicht von Gepäck, Fahrer und Mitfahrer.

SJU10680

Pilotaje de la moto de agua

SJU10690

Conozca su moto de agua

Pilotar la moto de agua requiere una habilidad que se adquiere con la práctica a lo largo de un periodo de tiempo. Tómese el tiempo necesario para aprender las técnicas básicas mucho antes de intentar maniobras más difíciles.

Pilotar su nueva moto de agua puede resultar muy agradable y proporcionarle muchas horas de placer. Sin embargo, es esencial que se familiarice con su funcionamiento a fin de adquirir el grado de habilidad necesario para disfrutar de la navegación de forma segura. Antes de utilizar la moto de agua, lea el manual del usuario/piloto, la guía práctica de navegación y todos los rótulos de advertencia y precaución. Preste una atención particular a la información relativa a la seguridad en las páginas 1-12 a 1-34. Con esta documentación conocerá la moto de agua y su funcionamiento.

Recuerde: Esta moto de agua está diseñada para llevar al piloto y un tripulante. No sobrepase nunca la carga máxima ni permita que monten más de 2 personas a la vez en la moto de agua.

Carga máxima: 160 kg (353 lb)

Carga es el peso total del equipaje, el piloto y el tripulante.



FJU10700

Apprendre à utiliser le scooter nautique

Avant d'utiliser le scooter, effectuez toujours les contrôles préalables mentionnés à la page 3-11. Les quelques instants que vous passerez à contrôler votre scooter sont un investissement précieux en termes de sécurité et de fiabilité.

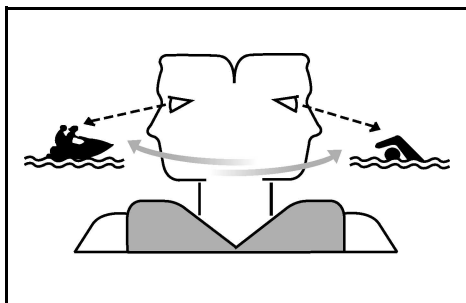
Prenez connaissance de tous les règlements locaux avant d'utiliser votre scooter.

Pilotez de manière défensive, à vitesse de sécurité, et conservez une distance de sécurité par rapport aux personnes, objets et autres scooters nautiques. Pour vous exercer, choisissez une zone bien dégagée, où la visibilité est bonne et le trafic nautique peu important.

Utilisez le système d'apprentissage par jumelage: ayez toujours quelqu'un à proximité de vous. Contrôlez en permanence la présence de personnes, d'objets et d'autres scooters. Méfiez-vous des conditions qui limitent votre visibilité ou gênent votre vision des autres.

Attachez le cordon (courroie) du coupe-circuit du moteur à votre poignet et maintenez-le dégagé du guidon de manière que le moteur se coupe automatiquement en cas de chute.

Portez un vêtement de flottaison individuel (VFI). Toutes les personnes utilisant le scooter doivent porter un VFI agréé par les autorités compétentes et convenant pour l'utilisation avec un scooter nautique individuel.



GJU10700

Lernen, Ihr Wasserfahrzeug zu betreiben

Vor dem Einsatz des Wasserfahrzeugs immer die Überprüfungen vor der Inbetriebnahme, wie sie auf der Seite 3-12 aufgeführt sind, durchführen. Die kurze Zeit, die Sie damit verbringen, das Wasserfahrzeug zu überprüfen, wird durch zusätzliche Sicherheit und Zuverlässigkeit belohnt werden.

Informieren Sie sich über alle örtlichen Bestimmungen, bevor Sie Ihr Wasserfahrzeug betreiben.

Fahren Sie defensiv, mit angemessener Geschwindigkeit und halten Sie einen sicheren Abstand zu Personen, Gegenständen und anderen Wasserfahrzeugen. Wählen Sie zum Lernen ein großes Gebiet mit guter Sichtweite und nur wenig Bootsverkehr aus.

Verwenden Sie das "Kameraden"-System–fahren Sie mit jemandem in der Nähe. Beständige Aufmerksamkeit auf die mögliche Anwesenheit von Personen, Gegenständen oder anderen Wasserfahrzeugen richten. Seien Sie wachsam in Bezug auf Umstände, die Ihre Sichtweite einschränken oder Ihre Sicht auf andere blockieren.

Bringen Sie die Motorstoppleine (Reißleine) an Ihrem Handgelenk an und verwickeln Sie diese nicht in die Lenkergriffe, damit der Motor abschalten wird, falls Sie herunterfallen sollten.

Tragen Sie eine eigene Schwimmhilfe (PFD). Sowohl Fahrer als auch Mitfahrer müssen eine eigene Schwimmhilfe (PFD) tragen, die von den zuständigen Behörden genehmigt worden ist und für die Benutzung auf diesem individuellen Wasserfahrzeug geeignet ist.

SJU10700

Aprendiendo a pilotar la moto de agua

Antes de salir a navegar, realice siempre las comprobaciones previas enumeradas en la página 3-13. El poco tiempo que dedique a comprobar la moto de agua le recompensará con una mayor seguridad y fiabilidad.

Compruebe todos los reglamentos locales antes de utilizar la moto de agua.

Pilote a la defensiva a velocidades seguras y manténgase a una distancia prudente de personas, objetos y otras motos acuáticas. Escoja un espacio amplio para aprender, en el que disponga de buena visibilidad y el tráfico de embarcaciones sea escaso.

Utilice el sistema de navegación en parejas–navegue con alguien cerca. Vigile constantemente la presencia de personas, objetos y otras motos acuáticas. Permanezca atento a las condiciones que limiten su visibilidad o impidan a otros verle.

Afirme el cordón de hombre al agua a su muñeca y manténgalo alejado del manillar, de forma que el motor se pare en caso de que usted se caiga.

Utilice un chaleco salvavidas (PFD). Todos los usuarios del vehículo deben llevar puesto el chaleco salvavidas (PFD) homologado para motos de agua.



Portez des vêtements de protection. Vous risquez de graves blessures internes en cas de pénétration forcée d'eau dans les cavités du corps à la suite d'une chute dans l'eau ou si vous vous trouvez trop près de la tuyère de propulsion. Un maillot de bain normal n'offre aucune protection contre la pénétration forcée d'eau dans le rectum ou le vagin. Tous les passagers doivent porter une culotte isothermique ou un vêtement offrant un degré de protection équivalent.

Il peut s'agir de vêtements taillés dans un tissu épais, à la trame serrée, solides et étroitement ajustés, comme le denim, mais en aucun cas du spandex ou autre tissu similaire tel que celui utilisé dans les culottes de cyclistes. Une combinaison isothermique peut également protéger contre l'hypothermie (baisse anormale de la température corporelle) et les frottements.

Il est recommandé de porter des chaussures et des gants.

Il est recommandé de porter des protections oculaires pour protéger les yeux du vent, de l'eau et de l'éblouissement lorsque vous pilotez votre scooter nautique. Il existe des sangles de fixation pour protections oculaires qui leur permettent de flotter au cas où elles tomberaient à l'eau.

Tenez fermement le guidon et gardez les deux pieds sur le fond du repose-pieds. Ne tentez pas de naviguer avec des passagers avant d'avoir acquis la parfaite maîtrise de votre scooter.

Tragen Sie Schutzkleidung. Es können ernsthafte innere Verletzungen auftreten, falls Wasser zu heftig in die Körperöffnungen dringt, als Folge davon, ins Wasser gefallen zu sein oder sich in der Nähe der Strahlschubdüse zu befinden. Einfache Schwimmkleidung bietet keinen ausreichenden Schutz gegen zu heftiges Eindringen von Wasser in Rektum und Vagina. Sowohl Fahrer als auch Mitfahrer müssen ein Neopren-Unterteil oder Kleidung, die gleichwertigen Schutz bietet, tragen.

Dies wäre dicke, dicht gewebte, robuste und gut sitzende Kleidung, wie zum Beispiel Denim, jedoch nicht Spandex oder ähnliche Textilien, wie jene, die als Radfahrerhosen verwendet werden. Ein ganzer Neoprenanzug kann auch gegen Hypothermie (Unterkühlung) und Abschürfungen schützen.

Das Tragen von Schuhwerk und Handschuhen ist zu empfehlen.

Augenschutz wird empfohlen, um Ihre Augen vor Wind, Wasser und Sonnenblendung zu schützen, während Sie Ihr Wasserfahrzeug betreiben. Halteriemen für Augenschutz sind aus Material hergestellt, das auf der Wasseroberfläche schwimmt, falls ihr Augenschutz ins Wasser fallen sollte.

Sie sollten die Lenkergriffe fest umgreifen und beide Füße auf dem Boden des Fußraums halten. Versuchen Sie nicht mit Mitfahrern zu fahren, bis Ihre Geschicklichkeiten im Betrieb vollständig entwickelt sind.

Utilice ropa protectora. La penetración forzada de agua en las cavidades corporales a causa de una caída o de la proximidad a la tobera de propulsión a chorro puede provocar graves lesiones internas. Un traje de baño normal no le protege adecuadamente de la penetración de agua forzada en el recto y la vagina. Todos los tripulantes deben llevar la parte de abajo de un traje de goma o una prenda que proporcione una protección equivalente.

Dicha prenda puede ser de un tejido fuerte, resistente y ajustado de nanquín, pero no de Spandex ni tejidos similares como los que se utilizan en las prendas de ciclismo. Un traje de goma completo puede asimismo proteger contra la hipotermia (temperatura corporal inferior a la normal) y las rozaduras.

Se recomienda utilizar calzado náutico y guantes.

Se recomienda proteger los ojos del viento, el agua y el sol al pilotar la moto de agua. Existen cintas de sujeción para las gafas protectoras que flotan en caso de que caigan al agua.

Debe asir el manillar firmemente y mantener ambos pies sobre los reposapiés. No lleve tripulantes hasta haber desarrollado plenamente su habilidad para pilotar.



FJU10710

Navigation avec un passager

Lorsqu'une autre personne est à bord avec le pilote, le scooter se comporte différemment et n'est pas aussi facile à manœuvrer, de sorte que son pilotage demande un degré de compétence plus élevé. Avant de se risquer à prendre des passagers, le pilote doit s'exercer à naviguer seul sur le scooter nautique, suffisamment longtemps pour acquérir les compétences nécessaires.

Les passagers doivent toujours porter un VFI agréé par les autorités compétentes et une culotte isothermique ou un vêtement équivalent.

⚠ AVERTISSEMENT

Ne mettez jamais les gaz lorsque quelqu'un se trouve derrière le scooter. Coupez le moteur ou laissez-le tourner au ralenti. L'eau et/ou les débris éjectés par la tuyère peuvent provoquer de graves blessures. Les passagers ne doivent pas tenter de monter à bord du scooter lorsque le pilote met les gaz.

Ne prenez pas d'enfants à bord si leurs pieds ne peuvent pas atteindre le fond du repose-pieds. Le passager doit se tenir fermement au pilote et garder les deux pieds dans le repose-pieds.

⚠ AVERTISSEMENT

Lorsque vous transportez un passager, vérifiez qu'il se tient fermement et a les pieds bien posés sur le repose-pieds avant de commencer à accélérer.

GJU10710

Betrieb des Wasserfahrzeugs mit einem Mitfahrer

Ist zusätzlich zum Fahrer ein Mitfahrer an Bord, ist der Umgang mit dem Wasserfahrzeug deutlich unterschiedlich und es ist nicht so leicht zu manövrieren. Deshalb erfordert der Betrieb unter diesen Umständen ein höheres Maß an Geschicklichkeit. Bevor das Wasserfahrzeug mit einem Mitfahrer an Bord betrieben wird, muß der Fahrer alleine genügend Fahrpraxis damit erworben haben, um so in der Lage zu sein, die dafür notwendige Geschicklichkeit zu erlangen.

Der Mitfahrer muß eine eigene Schwimmhilfe (PFD) tragen, die von den zuständigen Behörden genehmigt worden ist und ein Neopren-Unterteil oder eine gleichwertige Kleidung anhaben.

⚠️ WARNUNG

Nicht Gas geben, wenn sich jemand hinter dem Wasserfahrzeug aufhält. Den Motor abschalten oder auf Leerlauf lassen. Wasser und/oder Verschmutzungen die aus der Strahlschubdüse ausgestoßen werden, können ernsthafte Verletzungen verursachen. Der Mitfahrer sollte nicht versuchen auf das Wasserfahrzeug aufzusteigen, während der Fahrer Gas gibt.

Lassen Sie kein Kind mitfahren, das nicht mit seinen Füßen den Boden des Fußraums erreichen kann. Der Mitfahrer sollte sich gut am Fahrer festhalten und beide Füße im Fußraum halten.

⚠️ WARNUNG

Wenn ein Mitfahrer an Bord ist, stellen Sie sicher, daß dieser sich gut festhält und seine Füße im Fußraum hält, bevor Sie zu beschleunigen beginnen.

SJU10710

Pilotaje de la moto de agua con un tripulante

Con un tripulante a bordo además del piloto, la moto de agua tiene un comportamiento diferente y no resulta tan fácil de maniobrar, por lo que será necesario un mayor grado de habilidad. Antes de pilotar la moto de agua con un tripulante a bordo, el piloto debe practicar él solo lo suficiente para poder adquirir la habilidad necesaria.

El tripulante debe llevar puesto siempre un chaleco salvavidas (PFD) homologado y la parte de abajo de un traje de goma o una prenda equivalente.

⚠️ ATENCION

No acelere cuando haya alguien detrás de la moto de agua. Pare el motor o manténgalo al ralentí. El agua y/o residuos expulsados por la tobera de propulsión pueden causar lesiones graves. El tripulante no debe intentar embarcar cuando el piloto esté acelerando.

No lleve a un niño cuyos pies no lleguen a los reposapiés. El tripulante debe sujetarse firmemente al piloto y mantener ambos pies sobre los reposapiés.

⚠️ ATENCION

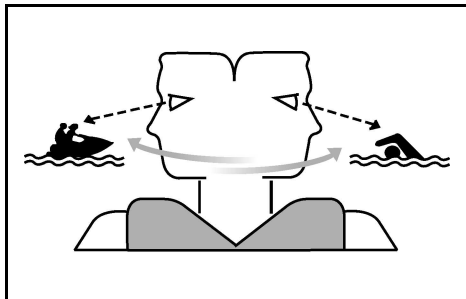
Cuando haya un tripulante a bordo, verifique que se sujete firmemente y que tenga los pies sobre los reposapiés antes de empezar a acelerar.



FJU18370

Démarrage du scooter nautique

⚠ AVERTISSEMENT



- Contrôlez en permanence la présence de personnes, d'objets et d'autres scooters nautiques. Méfiez-vous des conditions qui limitent votre visibilité ou gênent votre vision des autres.
- Pilotez de manière défensive, à vitesse de sécurité, et conservez une distance de sécurité par rapport aux personnes, objets et autres scooters nautiques.
- Ne suivez jamais directement un scooter nautique ou d'autres bateaux. Ne passez pas à proximité des gens pour les éclabousser. Évitez les virages brusques ou toute manœuvre qui empêcherait les autres de vous éviter facilement ou de savoir où vous allez. Évitez les zones contenant des objets submergés ou les zones d'eau peu profonde.
- Réagissez à temps pour éviter les collisions. Rappelez-vous que les scooters nautiques et les autres bateaux n'ont pas de freins. Ne relâchez pas les gaz lorsque vous essayez d'éviter des objets—vous avez besoin de propulsion pour manœuvrer.
- Exercez-vous à remonter à bord en eau peu profonde avant de naviguer en eau profonde.

GJU18370

Das Starten des Wasserfahrzeugs

⚠️ WARNUNG

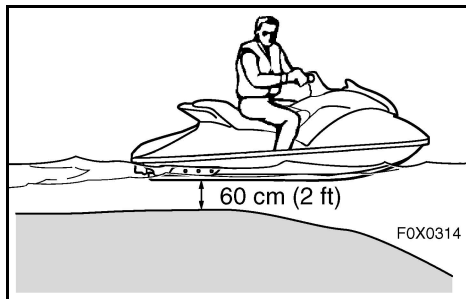
- Beständige Aufmerksamkeit auf die mögliche Anwesenheit von Personen, Gegenständen oder anderen Wasserfahrzeugen richten. Seien Sie wachsam in Bezug auf Umstände, die Ihre Sichtweite einschränken oder Ihre Sicht auf andere blockieren.
- Fahren Sie defensiv, mit angemessener Geschwindigkeit, und halten Sie einen sicheren Abstand zu Personen, Gegenständen und anderen Wasserfahrzeugen.
- Nicht zu dicht hinter andere Wasserfahrzeuge oder Boote auffahren. Nicht so nahe an andere heranfahren, daß diese mit Wasser bespritzt werden. Scharfe Wendungen oder andere Manöver vermeiden, die es für andere schwer machen könnten, Ihnen auszuweichen oder erkennen zu können, wohin Sie fahren wollen. Gebiete mit unter der Wasseroberfläche verborgenen Hindernissen oder seichtem Gewässer meiden.
- Unternehmen Sie rechtzeitig Schritte, um Kollisionen zu vermeiden. Denken Sie daran, daß Wasserfahrzeuge und andere Boote keine Bremsen haben. Den Gashebel nicht loslassen, wenn Sie versuchen von Gegenständen wegzusteuern—Sie brauchen das Gas zum Steuern.
- Üben Sie das Wiederaufsitzen in seichtem Gewässer, bevor Sie in tiefem Wasser fahren.

SJU18370

Inicio de la navegación

⚠️ ATENCION

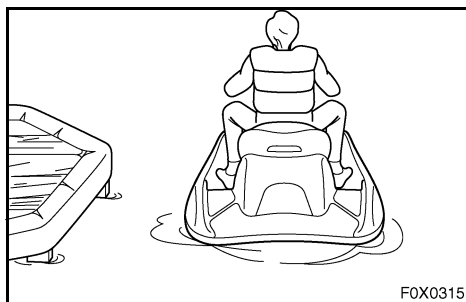
- Vigile constantemente la presencia de personas, objetos y otras motos acuáticas. Permanezca atento a las condiciones que limiten su visibilidad o impidan a otros verle.
- Pilote a la defensiva a velocidades seguras y manténgase a una distancia prudente de personas, objetos y otras motos acuáticas.
- No siga a una moto de agua u otra embarcación situándose justo detrás de ella. No pase cerca de otros rociándoles o salpicándoles con agua. Evite las viradas cerradas u otras maniobras en las que a los demás les resulte difícil evitarle o entender hacia dónde se dirige. Evite zonas poco profundas o en las que haya objetos sumergidos.
- Actúe con tiempo para evitar colisiones. Recuerde que las motos de agua y demás embarcaciones no tienen frenos. No suelte el acelerador cuando trate de esquivar objetos—necesita gas para gobernar.
- Practique subiendo a bordo en aguas poco profundas antes de navegar en aguas profundas.



FJU10730

Démarrage et embarquement en eau peu profonde

1. Ne démarrez pas le moteur dans des eaux de moins de 60 cm (2 ft) de profondeur. Amenez le scooter dans des eaux suffisamment profondes puis montez à bord par le côté ou l'arrière.
2. Attachez le cordon du coupe-circuit à votre poignet gauche et mettez l'agrafe en place dans le coupe-circuit du moteur.
3. Saisissez le guidon à deux mains, placez les deux pieds sur le fond du repose-pieds, démarrez le moteur et partez.



FJU10740

Démarrage depuis un ponton

1. Montez à bord du scooter par le côté.
2. Attachez le cordon du coupe-circuit à votre poignet gauche et mettez l'agrafe en place dans le coupe-circuit du moteur.
3. Eloignez le scooter du ponton, saisissez le guidon à deux mains, placez les deux pieds sur le fond du repose-pieds, démarrez le moteur et partez.

GJU10730

Starten und Aufsitzen in seichtem Gewässer

1. Den Motor nicht in weniger als 60 cm (2 ft) tiefem Wasser starten. Bringen Sie das Wasserfahrzeug in Gewässer das tief genug ist, und steigen Sie von der Seite oder von hinten auf.
2. Befestigen Sie die Motorstoppleine an Ihrem linken Handgelenk, und fügen Sie dann die Sperrgabel in den Motor-Absperrschalter ein.
3. Halten Sie sich mit beiden Händen an den Handgriffen fest, und setzen Sie beide Füße auf den Boden des Fußraums. Starten Sie den Motor und fahren Sie los.

SJU10730

Puesta en marcha y embarque en aguas poco profundas

1. No arranque el motor con menos de 60 cm (2 ft) de agua. Bote la moto de agua en un lugar con profundidad suficiente y embarque por el costado o por la popa.
2. Afirme el cordón de hombre al agua a su muñeca e inserte la pinza en el interruptor de paro de emergencia.
3. Sujete el manillar con ambas manos, apoye ambos pies en los reposapiés, arranque el motor e inicie la marcha.

GJU10740

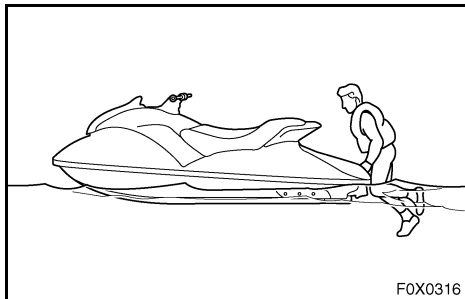
Starten von einem Pier aus

1. Von der Seite auf das Wasserfahrzeug aufsteigen.
2. Befestigen Sie die Motorstoppleine an Ihrem linken Handgelenk, und fügen Sie dann die Sperrgabel in den Motor-Absperrschalter ein.
3. Stoßen Sie das Wasserfahrzeug vom Pier weg, halten Sie sich mit beiden Händen an den Handgriffen fest, setzen Sie beide Füße auf den Boden des Fußraums. Starten Sie den Motor und fahren Sie los.

SJU10740

Salida desde un pantalán

1. Embarque por el costado.
2. Afirme el cordón de hombre al agua a su muñeca e inserte la pinza en el interruptor de paro de emergencia.
3. Empuje la moto de agua para alejarla del pantalán, sujete el manillar con ambas manos, apoye ambos pies en los reposapiés, arranque el motor e inicie la marcha.

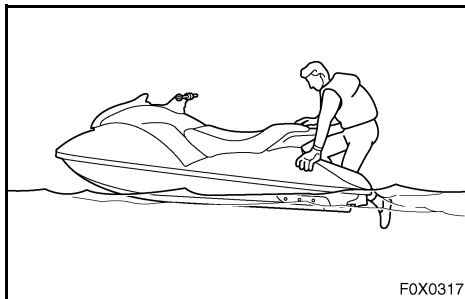


FJU10750

Embarquement et démarrage en eau profonde

⚠ AVERTISSEMENT

- Le pilote et les passagers doivent s'entraîner à monter à bord en eau peu profonde avant de naviguer en eau profonde. Il est plus difficile de monter à bord en eau profonde.
- La fatigue et le froid résultant de tentatives infructueuses de remonter à bord du scooter peuvent augmenter le risque de blessures et de noyade.



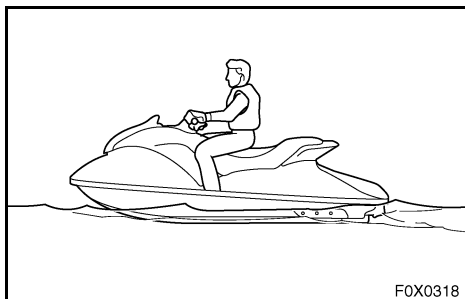
FJU18380

Embarquement seul

1. Nagez jusqu'à l'arrière du scooter nautique et placez les deux mains sur la plate-forme d'embarquement, soulevez-vous et saisissez le guidon avec une main.
2. Soulevez-vous jusqu'à pouvoir vous agenouiller sur la plate-forme puis avancez jusqu'au siège et asseyez-vous à califourchon.
3. Attachez le cordon du coupe-circuit à votre poignet gauche et mettez l'agrafe en place dans le coupe-circuit du moteur.
4. Saisissez fermement le guidon à deux mains, placez les deux pieds sur le fond du repose-pied, démarrez le moteur et regardez bien dans toutes les directions avant de partir.

⚠ AVERTISSEMENT

Avant de démarrer, vérifiez qu'il n'y a pas de bateaux, obstacles ou nageurs autour de vous.



GJU10750

Aufsitzen und Starten in tiefem Gewässer

⚠️ WARNUNG

- Fahrer und Mitfahrer sollten das Wiederaufsitzen in seichtem Gewässer üben, bevor sie in tiefem Gewässer fahren. Aufsitzen in tiefem Wasser erfordert mehr Geschicklichkeit.
- Erschöpfung und Unterkühlung, die nach erfolglosen Versuchen wieder auf das Wasserfahrzeug aufzusteigen auftreten könnten, könnten die Verletzungs- und Ertrinkungsgefahr erhöhen.

GJU18380

Alleine Aufsitzen

1. Schwimmen Sie zur Rückseite des Wasserfahrzeugs und plazieren Sie beide Hände auf der Einsteigeplattform, ziehen Sie sich nach oben, und ergreifen Sie den Handgriff mit einer Hand.
2. Ziehen Sie sich auf die Plattform bis Sie sich in einer knienden Stellung befinden. Begeben Sie sich dann zum Sitz und sitzen Sie rittlings auf.
3. Befestigen Sie die Motorstoppleine an Ihrem linken Handgelenk, und fügen Sie dann die Sperrgabel in den Motor-Absperrschalter ein.
4. Halten Sie sich mit beiden Händen an den Handgriffen fest, und setzen Sie beide Füße auf den Boden des Fußraums. Starten Sie den Motor und schauen Sie dann in alle Richtungen, bevor Sie losfahren.

⚠️ WARNUNG

Bevor Sie losfahren, stellen Sie bitte sicher, daß sich keine Boote, Hindernisse oder Schwimmer in Ihrer Nähe befinden.

SJU10750

Embarque e inicio de la marcha en aguas profundas

⚠️ ATENCION

- El piloto y el tripulante deben practicar la operación de embarque en aguas poco profundas antes de navegar en aguas profundas. El embarque en aguas profundas requiere más habilidad.
- La fatiga y el cansancio que pueden producirse tras varios intentos infructuosos de embarcar pueden incrementar el riesgo de lesiones o ahogamiento.

SJU18380

Embarque en solitario

1. Nade hasta la popa de la moto de agua y sitúe las dos manos sobre la plataforma de embarque, impúlsese hacia arriba y sujétese al asidero con una mano.
2. Suba hasta colocarse de rodillas sobre la plataforma y seguidamente vaya al asiento y siéntese a horcajadas.
3. Afirme el cordón de hombre al agua a su muñeca izquierda e inserte la pinza en el interruptor de paro de emergencia.
4. Sujete firmemente el manillar con ambas manos, apoye ambos pies en el suelo del reposapiés, arranque el motor y a continuación mire en todas direcciones antes de iniciar la marcha.

⚠️ ATENCION

Antes de iniciar la marcha, verifique que no haya barcos, obstáculos o nadadores a su alrededor.

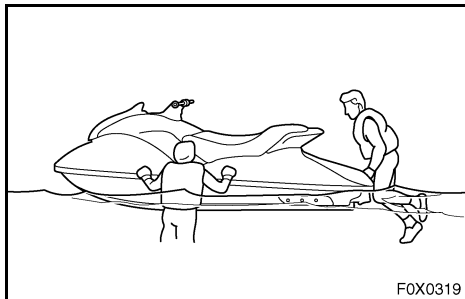


FJU10770

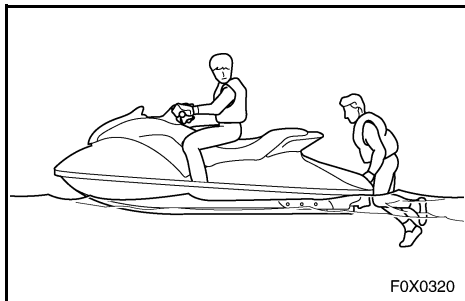
Embarquement avec un passager

⚠ AVERTISSEMENT

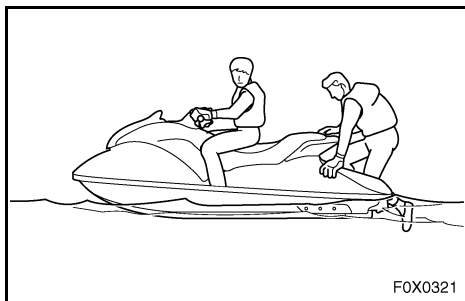
De graves blessures internes peuvent se produire en cas de pénétration forcée d'eau dans les cavités du corps des personnes qui se trouvent trop près de la tuyère de propulsion. Ne mettez pas les gaz avant que le passager soit assis avec les deux pieds sur le fond du repose-pieds et se tienne fermement au pilote.



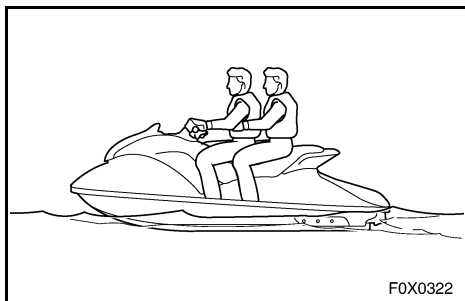
F0X0319



F0X0320



F0X0321



F0X0322

1. Montez à bord de la manière décrite dans la section précédente et installez-vous à califourchon sur le siège. Attachez le cordon du coupe-circuit à votre poignet gauche et mettez l'agrafe en place dans le coupe-circuit du moteur.
2. Demandez au passager de nager jusqu'à l'arrière du scooter.
3. Faites-le monter à bord et s'asseoir sur le siège.

N.B.: _____

Lorsqu'un passager monte à bord, le pilote et lui-même doivent essayer d'équilibrer le scooter.

4. Il incombe au pilote de vérifier que le passager a bien les pieds sur le fond du repose-pieds et qu'il se tient fermement à lui.
5. Démarrez le moteur, regardez dans toutes les directions puis accélérez jusqu'à atteindre la vitesse de plané.

⚠ AVERTISSEMENT

Avant de démarrer, vérifiez qu'il n'y a pas de bateaux, obstacles ou nageurs autour de vous.

GJU10770

Das Aufsitzen mit einem Mitfahrer**⚠️ WARNUNG**

Es können ernsthafte innere Verletzungen auftreten, falls Wasser zu heftig in die Körperöffnungen dringt, als Folge davon, sich in der Nähe der Strahlschubdüse zu befinden. Geben Sie kein Gas, bevor der Mitfahrer nicht Platz genommen und seine oder ihre Füße auf dem Boden des Fußraums hat und sich gut am Fahrer festhält.

1. Steigen Sie auf, wie es im vorhergehenden Abschnitt beschrieben ist und setzen Sie sich rittlings auf den Sitz. Befestigen Sie die Motorstoppleine an Ihrem linken Handgelenk und fügen Sie dann die Sperrgabel in den Motor-Absperrschalter ein.
2. Lassen Sie den Mitfahrer sich zum hinteren Ende des Wasserfahrzeugs begeben.
3. Lassen Sie den Mitfahrer aufsitzen und auf dem Sitz Platz nehmen.

HINWEIS:

Kommt ein Mitfahrer an Bord, sollten sowohl der Mitfahrer als auch der Fahrer versuchen das Wasserfahrzeug auszubalancieren.

4. Der Fahrer sollte kontrollieren, daß der Mitfahrer seine Füße auf dem Boden des Fußraums hat, und daß er sich gut am Fahrer festhält.
5. Den Motor starten, in alle Richtungen schauen und dann auf Gleitgeschwindigkeit beschleunigen.

⚠️ WARNUNG

Bevor Sie losfahren, stellen Sie bitte sicher, daß sich keine Boote, Hindernisse oder Schwimmer in Ihrer Nähe befinden.

SJU10770

Embarque con tripulante**⚠️ ATENCION**

La penetración forzada de agua en las cavidades corporales por la proximidad a la tobera de propulsión a chorro puede provocar graves lesiones internas. No acelere hasta que el tripulante esté sentado con los pies sobre los reposapiés y sujetándose al piloto.

1. Salte a bordo según se describe en el apartado anterior y siéntese a horcajadas en el asiento. Afirme el cordón de hombre al agua a su muñeca izquierda e inserte la pinza en el interruptor de paro de emergencia.
2. Indique al tripulante que se dirija a la popa de la moto de agua.
3. Indíquelo que embarque y que se siente en el asiento.

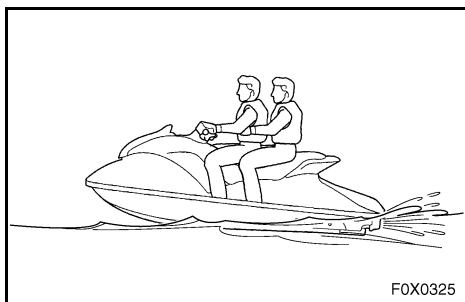
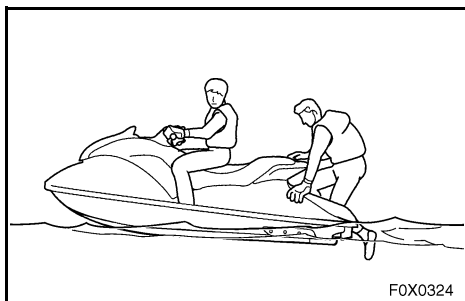
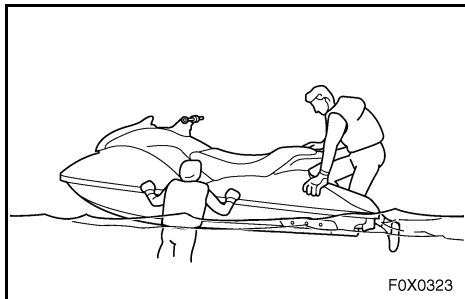
NOTA:

Quando vaya a embarcar un tripulante, tanto éste como el piloto deben tratar de mantener la moto de agua equilibrada.

4. El piloto debe comprobar que el tripulante tenga los pies sobre los reposapiés y se sujete firmemente al piloto.
5. Arranque el motor, mire en todas direcciones y seguidamente acelere hasta alcanzar la velocidad de planeo.

⚠️ ATENCION

Antes de iniciar la marcha, verifique que no haya barcos, obstáculos o nadadores a su alrededor.

**N.B.:**

Plus le poids total du pilote et des passagers est élevé, plus il est difficile de garder le scooter en équilibre. N'utilisez pas le scooter si le poids total dépasse 160 kg (353 lb), toute charge éventuelle comprise. S'il est difficile de garder le scooter nautique en équilibre à l'arrêt, procédez comme suit:

1. Le passager doit maintenir le scooter pendant que vous embarquez. Hissez-vous sur la plate-forme et asseyez-vous, puis maintenez le scooter en équilibre.
2. Attachez le cordon du coupe-circuit à votre poignet gauche et mettez l'agrafe en place dans le coupe-circuit du moteur. Lancez le moteur et maintenez-le au ralenti.
3. Le passager se hisse sur la plate-forme, s'agenouille puis rampe vers le siège pendant que le scooter accélère.
4. Le pilote peut alors accélérer jusqu'à la vitesse de plané avant de réduire les gaz pour atteindre la vitesse de navigation souhaitée.

FJU20082

Scoter nautique chaviré

Si le scooter nautique chavire, redressez-le immédiatement.

Suivez scrupuleusement la procédure ci-dessous pour éviter tout risque de blessure ou de dommage au scooter nautique.

AVERTISSEMENT**UN REDRESSEMENT MAL EFFECTUE PEUT PROVOQUER DES BLESSURES :**

- Vérifiez que le cordon du coupe-circuit du moteur est enlevé du coupe-circuit du moteur.
- Ne mettez pas les mains dans la grille d'admission.
- Faites attention à ne pas être heurté par le scooter nautique lorsqu'il se redresse.

HINWEIS:

Je schwerer das Gesamtgewicht des Fahrers und der Mitfahrer ist, desto schwieriger wird es, das Wasserfahrzeug auszubalancieren. Betreiben Sie das Wasserfahrzeug nicht, wenn das Gesamtgewicht einschließlich Gepäck 160 kg (353 lb) überschreitet. Ist es schwierig, das Wasserfahrzeug im stillstehenden Zustand auszubalancieren, wie folgt vorgehen:

1. Die Mitfahrer müssen das Wasserfahrzeug festhalten, während der Fahrer aufsteigt. Der Fahrer zieht sich auf die Plattform hoch, setzt sich und balanciert dann das Wasserfahrzeug aus.
2. Befestigen Sie die Reißleine an Ihrem linken Handgelenk, und fügen Sie dann die Sperrgabel an der Reißleine in den Motor-Absperrschalter ein. Starten Sie den Motor und lassen sie ihn im Leerlauf.
3. Der Mitfahrer zieht sich auf die Plattform, kniet sich hin und begibt sich dann zum Sitz, während das Wasserfahrzeug zu beschleunigen beginnt.
4. Das Wasserfahrzeug kann nun auf Gleitgeschwindigkeit beschleunigt werden, und der Fahrer kann dann das Gas bis zur gewünschten Betriebsgeschwindigkeit wegnehmen.

GJU20082

Gekentertes Wasserfahrzeug

Falls das Wasserfahrzeug kentert, muß es sofort umgedreht werden.

Es ist sicherzustellen, daß die folgenden Verfahren genau befolgt werden, um Verletzungen oder Schaden am Wasserfahrzeug zu vermeiden.

⚠️ WARNUNG**UNSACHGEMÄSSES AUFRICHTEN KANN VERLETZUNG VERURSACHEN:**

- Sicherstellen, daß die Reißleine aus dem Motor-Absperrschalter herausgezogen ist.
- Auf keinen Fall die Hände in das Einlaßsieb stecken.
- Passen Sie auf, daß das Wasserfahrzeug nicht auf Sie fällt, während es sich dreht.

NOTA:

Cuanto mayor sea el peso total del piloto y los tripulantes, tanto más difícil resultará equilibrar la moto de agua. No utilice la moto de agua cuando el peso total sobrepase 160 kg (353 lb), incluido cualquier equipaje. Si le resulta difícil equilibrar la moto de agua cuando está parada, proceda del modo siguiente:

1. El tripulante debe sujetar la moto de agua mientras el piloto embarca. El piloto se sube sentado a la plataforma y equilibra la moto de agua.
2. Colóquese en la muñeca izquierda el cordón de hombre al agua y después instale el pasador en el interruptor de paro de emergencia del motor. Arranque el motor y manténgalo al ralentí.
3. El tripulante se sube a la plataforma de rodillas para luego deslizarse sobre el asiento mientras acelera la moto de agua.
4. El piloto ya puede acelerar hasta alcanzar la velocidad de planeo y seguidamente reducir el gas para obtener la velocidad que desee.

SJU20082

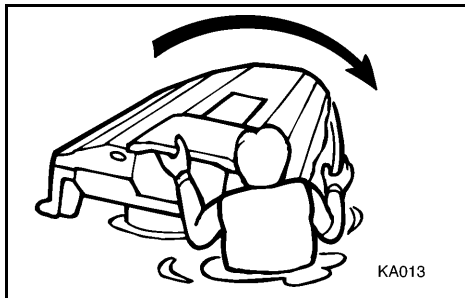
Moto de agua volcada

Si la moto de agua vuelca, enderécela inmediatamente.

Observe atentamente las instrucciones siguientes a fin de evitar daños personales o averías en la moto de agua.

⚠️ ATENCION**UN ENDEREZAMIENTO INADECUADO PUEDE PROVOCAR LESIONES:**

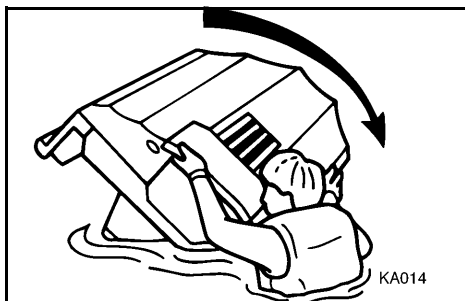
- Verifique que el cordón de hombre al agua se haya desconectado del interruptor de paro de emergencia del motor.
- No ponga las manos en la rejilla de admisión.
- Vigile que la moto de agua no le golpee al enderezarse.



1. Enlevez l'agrafe du coupe-circuit du moteur.
2. Nagez jusqu'à l'arrière du scooter nautique. Pour redresser le scooter nautique, saisissez la plaque de niveau de la main gauche tout en appuyant sur le plat-bord avec la main ou le pied droit.

N.B.: _____

Si le côté bâbord (gauche) du scooter nautique chaviré pointe vers le haut, poussez le plat-bord vers le bas de façon à abaisser le côté bâbord (gauche) avant de tourner le scooter nautique dans le sens des aiguilles d'une montre.



ATTENTION: _____

Ne faites pas pivoter le scooter nautique dans le sens inverse des aiguilles d'une montre, sinon de l'eau pourrait s'infiltrer dans le moteur, ce qui risque de provoquer de graves dommages.

3. Démarrez le moteur et faites-le tourner pour évacuer toute l'eau du compartiment moteur. (Si le moteur ne démarre pas, voir page 5-17, "Remorquage du scooter nautique" ou page 5-19, "Scooter nautique submergé").

N.B.: _____

Pour évacuer correctement toute l'eau du compartiment moteur, pilotez le scooter nautique aussi droit que possible et au-dessus de la vitesse de plané pendant au moins deux minutes.

ATTENTION: _____

Attendez au moins une minute après le redémarrage du moteur pour piloter le scooter à plein régime. Un surplus d'eau dans la cale peut être projeté dans le moteur, ce qui risque de provoquer de graves dommages.

1. Die Sperrgabel aus dem Motor-Absperschalter abziehen.
2. Schwimmen Sie zur Rückseite des Wasserfahrzeugs. Das Wasserfahrzeug umdrehen, indem Sie mit Ihrer linken Hand die Gleitplatte halten, während Sie mit Ihrer rechten Hand oder dem rechten Fuß auf das Dollbord drücken.

HINWEIS:

Falls die Backbordseite (linke Seite) des gekenterten Wasserfahrzeugs nach oben gekippt ist, das Dollbord nach unten drücken, so daß die Backbordseite unten ist, bevor das Wasserfahrzeug im Uhrzeigersinn umgedreht wird.

ACHTUNG:

Das Wasserfahrzeug nicht im Gegenuhzigersinn umwälzen, andernfalls könnte Wasser in den Motor gelangen, was ernsthafte Beschädigung zur Folge haben könnte.

3. Den Motor starten und das Wasserfahrzeug laufen lassen, um jegliche Wasserrückstände aus dem Motorraum zu entfernen. (Falls der Motor nicht startet, siehe Seite 5-18, "Abschleppen des Wasserfahrzeugs" oder Seite 5-20, "Überflutetes Wasserfahrzeug".)

HINWEIS:

Um das Wasser so schnell wie möglich aus dem Motorraum zu entfernen, das Wasserfahrzeug so gerade wie möglich und mindestens 2 Minuten lang über Gleitgeschwindigkeit fahren.

ACHTUNG:

Den Motor nach dem nächsten Start nicht mit Vollgas betreiben, bevor er wenigstens eine Minute lang betrieben worden ist. Ein Wasserüberschuß in der Bilge könnte in den Motor spritzen und ernsthafte Schäden verursachen.

1. Retire la pinza del interruptor de paro de emergencia del motor.
2. Nade hasta la popa de la moto de agua. Levante la moto de agua tirando con la mano izquierda por la tapa del grupo propulsor mientras empuja la regala hacia abajo con la mano o el pie derechos.

NOTA:

Si el costado de babor (izquierda) de la moto de agua volcada se levanta, manténgalo abajo empujando la regala antes de enderezar la embarcación en el sentido de las agujas del reloj.

PRECAUCION:

No enderece la moto de agua girándola en el sentido contrario al de las agujas del reloj, ya que podría penetrar agua en el motor y, como consecuencia de ello, éste podría sufrir averías graves.

3. Arranque el motor y haga funcionar la moto de agua para evacuar toda el agua que pueda quedar en la cámara del motor. (Si el motor no arranca, consulte "Remolque de la moto de agua" en la página 5-18 o "Hundimiento de la moto de agua" en la página 5-20.)

NOTA:

Para evacuar eficazmente el agua de la cámara del motor, navegue en línea recta y a velocidad de planeo durante un mínimo de 2 minutos.

PRECAUCION:

Durante al menos un minuto después de volver a ponerlo en marcha, no revolucione el motor al máximo. El exceso de agua en la sentina puede salpicar el motor y provocar graves averías en éste.



FJU1960

Faire virer le scooter nautique

La direction est commandée par la combinaison de la position du guidon et de la quantité de poussée.

L'eau aspirée par la grille d'admission est mise sous pression par la turbine dans la pompe de propulsion. L'eau sous pression rejetée par la pompe dans la tuyère crée la poussée qui dirige le scooter nautique. Plus le régime du moteur est élevé, plus la poussée est forte.

C'est la quantité de poussée, associée à la position du guidon, qui détermine l'angle de virage.

A. Plus vous donnez de gaz, plus la poussée est importante et plus le scooter nautique peut virer court.

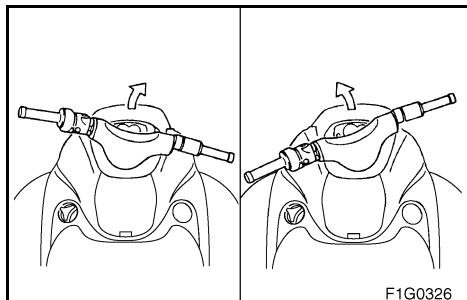
B. Moins vous donnez de gaz, plus la poussée est faible et plus les virages seront progressifs.

C. Si vous relâchez complètement la manette des gaz, vous n'aurez plus qu'une poussée minimum. Si vous naviguez à des vitesses supérieures au régime embrayé, vous perdrez rapidement toute manœuvrabilité dès que vous aurez coupé les gaz. Vous conserverez une certaine possibilité de virer immédiatement après avoir relâché la manette des gaz, mais dès que le moteur aura ralenti, le scooter nautique cessera de répondre aux mouvements du guidon jusqu'à ce que vous remettiez les gaz ou atteigniez un régime embrayé.

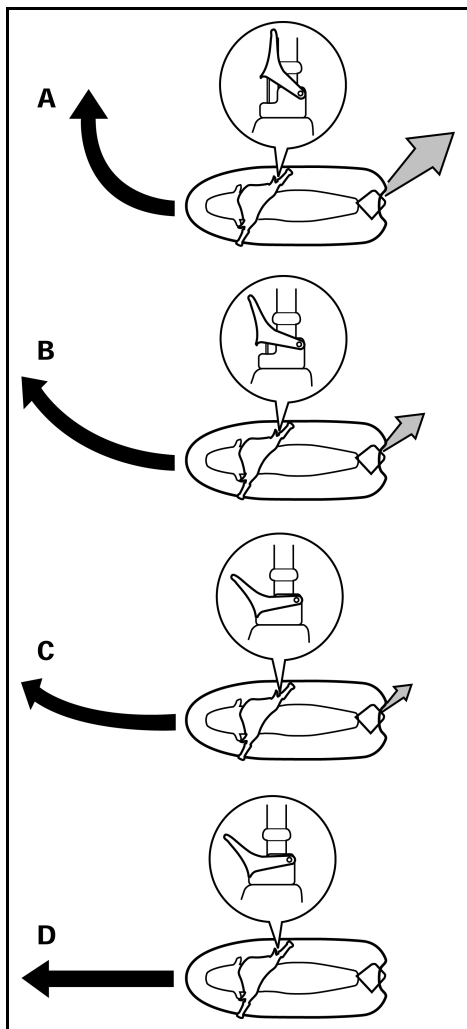
Au régime embrayé, il est possible de faire virer le scooter nautique progressivement, à l'aide du guidon, en n'utilisant que la quantité de poussée disponible au ralenti.

D. Si le moteur est coupé en cours de navigation, toute poussée est supprimée. Le scooter nautique continuera tout droit même si vous tournez le guidon.

Vous avez besoin de propulsion pour pouvoir manœuvrer.



F1G0326



GJU19960

Wenden des Wasserfahrzeugs

Die Kontrolle über die Steuerung hängt von einer Kombination von Faktoren ab, und zwar von der Stellung der Lenkergriffe und wieviel Gas gegeben wird.

Wasser, das durch das Einlaßsieb hereingesogen wird, wird durch das Flügelrad in der Strahlpumpe unter Druck gesetzt. Während das unter Druck gesetzte Wasser aus der Pumpe durch die Strahlschubdüse ausgestoßen wird, erzeugt sie den Druck mit dem das Wasserfahrzeug bewegt und gesteuert wird. Je höher die Motorgeschwindigkeit ist, desto größer ist der erzeugte Druck.

Die Stärke des Strahlschubs, zusammen mit der Stellung der Lenkergriffe bestimmt, wie scharf Sie wenden.

- A. Geben Sie mehr Gas, wird der Druck verstärkt. Deshalb wird das Wasserfahrzeug schärfer wenden.
- B. Geben Sie weniger Gas, wird der Druck vermindert. Deshalb wird das Wasserfahrzeug sanfter wenden.
- C. Vollständiges Wegnehmen des Gases hat nur minimale Schubkraft zur Folge. Wenn Sie mit einer höheren Geschwindigkeit als der Langsamstlaufgeschwindigkeit fahren, werden Sie sehr schnell einen Abfall der Lenkbarkeit feststellen, sobald Sie kein Gas mehr geben. Sie können unmittelbar nach dem Weggehen vom Gas immer noch etwas Wendevermögen haben, aber sobald der Motor langsamer wird, wird das Wasserfahrzeug nicht länger auf Lenkerbewegungen reagieren, bis Sie wieder Gas geben oder Langsamstlaufgeschwindigkeit erreicht haben. Bei Langsamstlaufgeschwindigkeit kann das Wasserfahrzeug durch die Lenkerstellung allein allmählich gewendet werden, indem nur der im Leerlauf verfügbare Schub verwendet wird.
- D. Wird der Motor während der Fahrt abgeschaltet, gibt es keinen Schub. Das Wasserfahrzeug wird geradeaus fahren, auch wenn die Lenkergriffe gedreht werden.

Zum Lenken brauchen Sie Gas.

SJU19960

Gobierno de la moto de agua

El gobierno depende de la combinación de la posición del manillar y del gas que se aplique.

El rotor de la bomba de chorro presuriza el agua aspirada por la rejilla de admisión. Cuando el agua presurizada es expulsada de la bomba por la tobera de propulsión, crea el empuje necesario para mover y gobernar la moto de agua. Cuanto mayor sea el régimen del motor, tanto mayor será el empuje generado.

El empuje del chorro más la posición del manillar determinan el radio de la virada.

- A. Más gas produce más empuje, por lo que la moto de agua virará en un radio menor.
- B. Menos gas produce menos empuje, por lo que la moto de agua virará de forma más progresiva.
- C. Si se suelta completamente el acelerador, el empuje será mínimo. Si está navegando a una velocidad superior a la mínima, al soltar el acelerador se reducirá rápidamente la gobernabilidad. Seguirá teniendo alguna capacidad para virar inmediatamente después de soltar el acelerador pero, una vez el motor haya bajado de revoluciones, la moto de agua no responderá a la acción del manillar hasta que acelere de nuevo o adquiera la velocidad mínima. A la velocidad mínima, la moto de agua puede virar progresivamente sólo por la acción del manillar y con el empuje mínimo disponible al ralentí.
- D. Si se para el motor durante la navegación, deja de producirse empuje alguno. La moto de agua avanzará en línea recta aunque se gire el manillar.

Para gobernar necesita gas.

**⚠ AVERTISSEMENT**

- **Ne relâchez pas la manette des gaz lorsque vous essayez d'éviter des objets. Vous avez besoin de propulsion pour pouvoir manœuvrer. Toute collision peut provoquer de graves blessures, voire la mort.**
- **Lorsque vous naviguez à vitesse élevée, effectuez des virages progressifs ou ralentissez avant de virer. Des virages serrés à vitesse élevée peuvent faire déraiper le scooter nautique ou lui faire faire un tête-à-queue, jetant le pilote et les passagers par dessus bord, et donc provoquer des blessures.**

Ce modèle est équipé du système Yamaha de gestion du moteur (YEMS) qui comprend un système de réglage de coupure des gaz (OTS). Ce système s'activera si vous essayez, en vitesse de plané, de diriger le scooter nautique une fois la manette des gaz relâchée (cf condition C susmentionnée). Le système de réglage de coupure des gaz (OTS) facilite la prise de virages en continuant à fournir de la poussée pendant la décélération du scooter nautique. Vous pouvez toutefois tourner plus court si vous donnez des gaz tout en tournant le guidon. Le système de réglage de coupure des gaz (OTS) ne fonctionne pas lorsque le scooter nautique n'atteint pas une vitesse de plané ou lorsque son moteur est éteint. Dès que le moteur ralentit, le scooter nautique ne répond plus aux mouvements du guidon jusqu'à ce que vous remettiez des gaz ou atteigniez un régime embrayé.

⚠ WARNUNG

- Den Gashebel nicht loslassen, wenn Sie versuchen von Hindernissen wegzusteuern—Sie brauchen Gas zum Steuern. Ein Zusammenstoß könnte zu ernsthaften Verletzungen oder zum Tod führen.
- Bei Betrieb mit höherer Geschwindigkeit, sollten Sie allmähliche Wendungen vollziehen oder langsamer werden, bevor Sie wenden. Scharfe Wendungen bei hoher Geschwindigkeit könnten das Wasserfahrzeug seitlich wegschlittern oder schleudern lassen und den Fahrer und die Mitfahrer über Bord werfen, was Verletzung zur Folge haben könnte.

Dieses Modell ist mit dem Yamaha Engine Management System (YEMS) ausgestattet, welches ein "Off-Throttle"-Steuerungssystem (OTS) mit einschließt. Es wird bei Gleitgeschwindigkeit aktiviert, falls Sie das Wasserfahrzeug steuern wollen, nachdem der Gashebel freigegeben worden ist (siehe Bedingung C oben). Das OTS-System unterstützt die Wendung, indem es dem Wasserfahrzeug weiterhin Schubkraft verleiht, während es abbremst. Sie können jedoch schärfer wenden, wenn Sie Gas geben und dabei die Lenkergriffe drehen. Das OTS-System wird unterhalb von Gleitgeschwindigkeit nicht aktiviert oder wenn der Motor abgestellt ist. Sobald der Motor langsamer wird, wendet das Wasserfahrzeug nicht mehr aufgrund von Lenkerbewegung, bis wieder Gas gegeben wird oder Langsamstlaufgeschwindigkeit erreicht worden ist.

⚠ ATENCION

- No suelte el acelerador cuando trate de evitar objetos—para gobernar necesita gas. Una colisión puede provocar lesiones graves o mortales.
- Cuando navegue a velocidades altas, vire progresivamente o reduzca la marcha antes de virar. Las viradas cerradas a alta velocidad pueden provocar el derrapaje de la moto de agua o el giro sobre si misma, lanzando al piloto y a los tripulantes por la borda, con el consiguiente riesgo de lesiones.

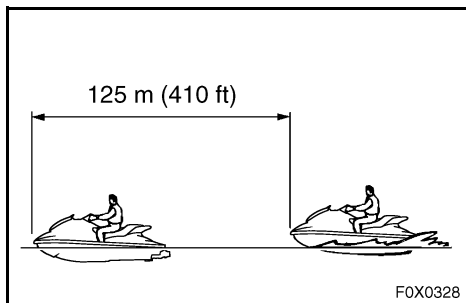
Este modelo incorpora el sistema Yamaha de gestión del motor (YEMS) que incluye el sistema de gobierno sin gas (OTS). Dicho sistema se activa a velocidad de planeo, cuando se intenta virar después de soltar el acelerador (ver condición C más arriba). El sistema OTS sigue suministrando algo de empuje que permitirá virar mientras la moto de agua desacelera; no obstante, podrá efectuar una virada más cerrada si da gas al girar el manillar. El sistema OTS no funciona a velocidades inferiores a la de planeo o cuando el motor está parado. Cuando el motor reduzca la marcha, la moto de agua dejará de responder al manillar hasta que acelere de nuevo o alcance la velocidad mínima.



FJU10800

Arrêter le scooter

Ce scooter nautique n'est pas équipé d'un système de freinage séparé. Il s'arrête sous l'effet de la résistance de l'eau une fois que la manette des gaz a été relâchée. Lorsqu'il est à vitesse maximum, le scooter s'immobilise en plus ou moins 125 m (410 ft) après relâchement de l'accélérateur et arrêt du moteur, bien que cette distance puisse varier en fonction de nombreux facteurs tels que le poids total, les conditions de la surface de l'eau et la direction du vent. Le scooter ralentit dès que la manette des gaz est relâchée mais continue sur sa lancée pendant un certain temps avant de s'immobiliser. Si vous n'êtes pas sûr de pouvoir vous arrêter à temps avant de heurter un obstacle, remettez les gaz et virez dans une autre direction.



⚠ AVERTISSEMENT

- **Prévoyez une distance d'arrêt suffisante.**
- **Réagissez à temps pour éviter les collisions. Rappelez-vous que les scooters nautiques et les autres bateaux n'ont pas de freins.**
- **Pilotez de manière défensive, à vitesse de sécurité, et conservez une distance de sécurité par rapport aux personnes, objets et autres scooters nautiques, de manière à avoir le temps de vous arrêter.**
- **Ne coupez pas le moteur lorsque vous ralentissez, au cas où vous auriez besoin de la puissance du moteur pour éviter un bateau ou un autre obstacle sur votre route.**

GJU10800

Anhalten des Wasserfahrzeugs

Das Wasserfahrzeug ist nicht mit einem separaten Bremssystem ausgestattet. Es wird durch den Wasserwiderstand angehalten, wenn der Gashebel losgelassen wird. Aus der Höchstgeschwindigkeit kommt das Wasserfahrzeug nach ungefähr 125 m (410 ft) zum Stillstand, nachdem das Gas weggenommen und der Motor abgeschaltet worden ist, obwohl diese Strecke auf Grund einiger Faktoren variieren wird, welche das Gesamtgewicht, die Bedingungen der Wasseroberfläche und die Windrichtung einschließen. Das Wasserfahrzeug verlangsamt sich unmittelbar nach dem Loslassen des Gashebels, wird aber noch eine Weile dahingleiten, bevor es vollständig stehen bleiben wird. Wenn Sie sich nicht sicher sind, ob Sie rechtzeitig anhalten können bevor Sie auf ein Hindernis stoßen, geben Sie Gas und drehen Sie in eine andere Richtung ab.

⚠️ WARNUNG

- Lassen Sie für die Anhaltestrecke genügend Spielraum.
- Unternehmen Sie rechtzeitig Schritte, um Kollisionen zu vermeiden. Denken Sie daran, daß Wasserfahrzeuge und andere Boote keine Bremsen haben.
- Fahren Sie defensiv, mit angemessener Geschwindigkeit und halten Sie einen sicheren Abstand zu Personen, Gegenständen und anderen Wasserfahrzeugen, um Ihnen Zeit zum Anhalten zu geben.
- Schalten Sie den Motor nicht aus, wenn Sie die Geschwindigkeit verringern, für den Fall, daß Sie die Motorkraft benötigen, um einem Boot oder anderen Hindernissen, die Ihnen in den Weg kommen, ausweichen zu können.

SJU10800

Parada de la moto de agua

La moto de agua no dispone de un sistema independiente de frenos. Se detiene por la resistencia del agua cuando se suelta la manilla del acelerador. Desde la velocidad máxima, la moto de agua se detiene por completo en aproximadamente 125 m (410 ft) una vez se ha soltado el acelerador y se ha parado el motor, aunque esta distancia puede variar en función de numerosos factores como son el peso bruto, el estado de la superficie del agua y la dirección del viento. La velocidad de la moto de agua se reduce tan pronto como se suelta la manilla del acelerador, pero seguirá avanzando cierta distancia antes de detenerse por completo. Si no está seguro de poder parar a tiempo antes de golpear un obstáculo, aplique gas y vire en otra dirección.

⚠️ ATENCION

- Prevea la distancia adecuada para detenerse.
- Actúe con tiempo para evitar colisiones. Recuerde que las motos de agua y demás embarcaciones no tienen frenos.
- Pilote a la defensiva a velocidades seguras y manténgase a una distancia prudente de personas, objetos y otras motos acuáticas de forma que tenga tiempo para parar.
- No pare el motor cuando reduzca la velocidad, por si necesita la fuerza del motor para evitar a una embarcación o un obstáculo que se encuentre en su derrota.



FJU10810

Echouage du scooter

1. Vérifiez qu'il n'y a pas d'obstacles, de bateaux ou de nageurs près de la plage. Relâchez la manette des gaz environ 125 m (410 ft) avant d'atteindre la zone d'échouage prévue.
2. Approchez lentement de la plage et coupez le moteur avant d'atteindre la rive.
N'oubliez pas: vous avez besoin de propulsion pour pouvoir manœuvrer.
3. Descendez du scooter et tirez-le sur la plage.

ATTENTION:

De petits cailloux, du sable, du varech et d'autres débris risquent d'être aspirés dans l'entrée de la tuyère et d'endommager la turbine. Coupez toujours le moteur et descendez du scooter avant de l'échouer.

FJU10820

Accostage du scooter

1. Vérifiez qu'il n'y a pas d'obstacles, de bateaux ou de nageurs à proximité du scooter. Réduisez votre vitesse lorsque vous vous trouvez à plus ou moins 125 m (410 ft) du quai.
2. Approchez lentement du quai et coupez le moteur juste avant de le longer.

FJU10830

Navigation sur eau agitée

La force de réception, après un saut, peut provoquer un choc important tant pour le scooter que pour le pilote et le passager. Le pilote risque de se cogner la poitrine ou la mâchoire contre la carrosserie ou le guidon du scooter et de se blesser. Lorsque vous pilotez, ne placez jamais le menton au dessus du guidon ou les pieds en dehors du scooter. Le fait de naviguer sur des eaux agitées ou de sauter les vagues peut également fissurer la carrosserie du scooter ou endommager des pièces internes. Evitez de naviguer sur des eaux agitées ou dans de mauvaises conditions météorologiques.

GJU10810

Das Wasserfahrzeug an Land ziehen

1. Sicherstellen, daß sich keine Hindernisse, Boote oder Schwimmer in der Nähe des Strands befinden. Gehen Sie in einer Entfernung von etwa 125 m (410 ft), bevor Sie den Strandbereich erreichen, vom Gas weg.
2. Nähern Sie sich dem Strand langsam und schalten Sie den Motor, kurz bevor Sie das Ufer erreichen, ab.
Denken Sie daran: Zum Lenken brauchen Sie Gas.
3. Steigen Sie vom Wasserfahrzeug ab, und ziehen Sie es an Land.

ACHTUNG:

Kleine Steinchen, Sand, Algen und andere Verschmutzungen können in den Düseneinlaß gesogen werden und das Flügelrad beeinträchtigen oder beschädigen. Den Motor immer abschalten und vom Wasserfahrzeug absteigen, bevor Sie es an Land ziehen.

GJU10820

Docken des Wasserfahrzeugs

1. Sicherstellen, daß sich keine Hindernisse, Boote oder Schwimmer in der Nähe des Wasserfahrzeugs befinden. Verringern Sie Ihre Geschwindigkeit, wenn Sie etwa 125 m (410 ft) weit vom Pier entfernt sind.
2. Nähern Sie sich dem Pier langsam und schalten Sie den Motor ab, kurz bevor Sie ihn erreichen.

GJU10830

Betrieb in rauhem Gewässer

Der Aufprall beim Landen nach einem Sprung kann sowohl das Wasserfahrzeug, als auch den Fahrer und den Mitfahrer in Mitleidenschaft ziehen. Der Fahrer könnte sich seinen/ihren Brustkorb oder das Kinn am Rumpf oder am Lenker des Wasserfahrzeugs stoßen und sich verletzen. Betreiben Sie das Wasserfahrzeug nicht mit Ihrem Kinn direkt oberhalb der Lenkergriffe oder mit Ihren Füßen außerhalb des Wasserfahrzeugs. Betrieb in rauhem Gewässer oder Springen über Wellen kann auch Risse am Rumpf des Wasserfahrzeugs verursachen und Innenteile beschädigen. Vermeiden Sie es, in rauhen Gewässern oder bei schlechten Wetterbedingungen zu fahren.

SJU10810

Varada de la moto de agua

1. Verifique que no haya obstáculos, embarcaciones o bañistas junto a la playa. Suelte la manilla del acelerador unos 125 m (410 ft) antes de llegar a la zona prevista de varada.
2. Aproxímese lentamente a la playa y pare el motor antes de tocar tierra.
Recuerde: para gobernar necesita gas.
3. Desembarque y suba la moto de agua a la playa.

PRECAUCION:

Las pequeñas piedras, la arena, las algas y otros residuos pueden se aspirados por la admisión y romper o dañar el rotor. Pare siempre el motor y desembarque antes de varar la moto de agua.

SJU10820

Atraque de la moto de agua a un pantalán

1. Verifique que no haya obstáculos, embarcaciones o bañistas cerca de la moto de agua. Reduzca la velocidad a unos 125 m (410 ft) del pantalán.
2. Aproxímese lentamente y pare el motor justo antes de que la moto de agua se sitúe junto al pantalán.

SJU10830

Navegación con mala mar

La fuerza de un pantocazo después de un salto puede representar un fuerte impacto, tanto para la moto de agua como para el piloto y el tripulante. El piloto puede golpearse el pecho o la mandíbula contra el carenado de la moto de agua o el manillar y lesionarse. No pilote con el mentón justo por encima del manillar o con los pies fuera de la moto de agua. La navegación con mala mar o el salto de olas puede asimismo dañar la moto de agua o sus piezas internas. Evite navegar con mala mar o con mal tiempo.

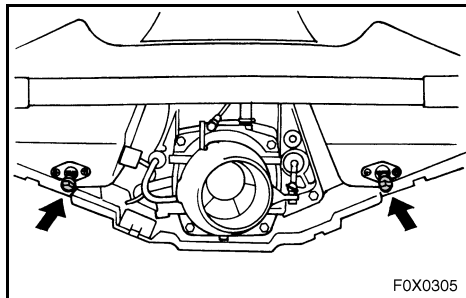


FJU20210

Contrôles après utilisation

⚠ AVERTISSEMENT

Éloignez-vous de la poupe lors du fonctionnement au sol du scooter. Vous pourriez être gravement brûlé par l'eau chaude et la vapeur projetées à grande vitesse hors de la sortie d'échappement.



Effectuez toujours les vérifications suivantes après avoir utilisé le scooter nautique.

1. Sortez le scooter nautique de l'eau.
2. Rincez la coque, le guidon et l'unité de propulsion à l'eau douce.
3. Déposez le siège et contrôlez le niveau de l'eau dans le compartiment moteur. Pour évacuer l'excédent d'eau, enlevez les bouchons de vidange de poupe puis relevez la proue suffisamment pour permettre à l'eau de la cale de s'écouler.

N.B.:

Ce scooter nautique est équipé d'une tuyère de vidange de la cale qui évacue l'eau du compartiment moteur en cours de navigation. Il restera toutefois toujours un peu d'eau. (Voir "Fond de cale" à la page 3-19 pour plus d'informations.)

4. Placez le scooter nautique à l'horizontale.
5. Rincez le système de refroidissement pour empêcher toute obstruction par le sel, le sable ou la poussière. (Cf. page 4-1 pour les procédures de rinçage).
6. Evacuez l'excédent d'eau du système d'échappement en faisant tourner le moteur à 4.000 tr/min pendant 10 à 15 secondes.

ATTENTION:

Ne faites pas tourner le moteur à plus de 4.000 tr/min lorsque le scooter est sur la terre ferme. Cela pourrait gravement endommager le convertisseur catalytique.

GJU20210

Überprüfungen nach dem Betrieb

⚠️ WARNUNG

Während das Wasserfahrzeug an Land ist und der Motor läuft, vom Heck fern bleiben. Heißes Wasser und Dampf, das aus der Auspufföffnung herausspritzt, können ernsthafte Verbrennungen verursachen.

Führen Sie immer die folgenden Überprüfungen nach dem Betrieb des Wasserfahrzeugs durch.

1. Das Wasserfahrzeug aus dem Wasser ziehen.
2. Den Rumpf, die Lenkergriffe und das Strahltriebwerk mit Süßwasser abwaschen.
3. Den Sitz ausbauen und den Motorraum auf Wasserrückstände überprüfen. Um Wasserrückstände abzulassen, die Ablassstopfen im Heck entfernen, und dann den Bug des Wasserfahrzeugs so hoch wie nötig anheben, um das Wasser in der Bilge abzulassen.

HINWEIS:

Dieses Wasserfahrzeug ist mit einem Düsenunterdruck-Bilgenablaßsystem und einem elektrischen Bilgenablaßsystem ausgestattet, zur Entfernung von Wasser aus dem Motorraum, während Sie unterwegs sind. Trotzdem werden Wasserrückstände verbleiben. (Siehe "Bilge" auf Seite 3-20 für mehr Informationen.)

4. Das Wasserfahrzeug in waagrechte Position bringen.
5. Das Kühlwassersystem durchspülen, um einer Verstopfung durch Salz, Sand oder Schmutz vorzubeugen. (Siehe Seite 4-2 zu den Spülverfahren.)
6. Wasserrückstände vom Abgassystem ablassen, indem Sie den Motor 10 bis 15 Sekunden lang mit 4.000 U/min betreiben.

⚠️ ACHTUNG:

Den Motor nicht mit über 4.000 U/min an Land laufen lassen. Andernfalls könnte der Katalysator ernsthaft beschädigt werden.

SJU20210

Comprobaciones posteriores a la navegación

⚠️ ATENCION

Manténgase alejado de la popa cuando el motor esté en marcha en tierra. El agua caliente y el vapor que salen del escape al aire pueden provocar quemaduras graves.

Efectúe siempre las siguientes comprobaciones después de utilizar la moto de agua.

1. Saque del agua la moto de agua.
2. Lave el casco, el manillar y el grupo propulsor con agua dulce.
3. Desmunte el asiento y compruebe si hay agua en la cámara del motor. Para eliminar el agua, quite los taponés de achique de popa y levante la proa de la moto de agua lo suficiente para que se vacíe la sentina.

NOTA:

Esta moto de agua está dotada de un sistema de achique por vacío y un sistema eléctrico de achique de la sentina que extrae el agua de la cámara del motor durante la navegación. No obstante, puede quedar alguna cantidad residual de agua. (Para más información, ver "Sentina" en la página 3-20.)

4. Sitúe la moto de agua en posición horizontal.
5. Lave con agua el sistema de refrigeración para evitar que se obstruya con sal, arena o suciedad. (Consulte en la página 4-2 las instrucciones de lavado).
6. Elimine los restos de agua del sistema de escape poniendo en marcha el motor a 4.000 r/min durante 10–15 segundos.

⚠️ PRECAUCION:

No sobrepase las 4.000 r/min en tierra. De lo contrario el catalizador puede sufrir una avería grave.



7. Si le scooter nautique doit rester entreposé pour une semaine ou plus, lubrifiez les composants internes du moteur pour empêcher la corrosion. (Cf. page 4-5 pour les procédures de lubrification).
8. Rincez le moteur et le compartiment moteur avec une petite quantité d'eau.

ATTENTION:

N'utilisez pas de haute pression pour rincer le moteur ou le compartiment moteur car vous pourriez provoquer de graves dommages au moteur.

9. Essuyez le moteur et le compartiment moteur à l'aide d'un chiffon propre et sec (reprenez au point 3 si nécessaire).
10. Essuyez la coque, le guidon et la tuyère avec un chiffon propre et sec.
11. Vaporisez un antirouille sur les parties métalliques pour réduire le risque de corrosion.

AVERTISSEMENT

Ne vaporisez pas d'antirouille inflammable sur les surfaces du moteur tant que celui-ci est chaud. L'aérosol ou les gaz propulseurs pourraient s'enflammer.

12. Laissez sécher le compartiment moteur complètement avant de replacer le siège.

N.B.:

Recouvrez le scooter nautique après le refroidissement du moteur et du convertisseur catalytique.

7. Wird das Wasserfahrzeug eine Woche lang oder länger stillgelegt, schmieren Sie die inneren Motorkomponenten, um Korrosion vorzubeugen. (Siehe Seite 4-6 zu den Schmierverfahren.)
8. Spülen Sie den Motor und den Motorraum mit etwas Wasser aus.

ACHTUNG:

Beim Spülen keinen hohen Druck verwenden, da dadurch ernsthafter Motorschaden auftreten könnte.

9. Den Motor und Motorraum mit einem sauberen Tuch trocken wischen (ggf. Schritt 3 wiederholen).
10. Den Rumpf, die Lenkergriffe und das Strahltriebwerk mit einem sauberen Tuch trocken wischen.
11. Ein Rostschutzmittel auf die Metallteile sprühen, um Korrosion auf ein Mindestmaß zu beschränken.

⚠️ WARNUNG

Keinen entzündlichen Rostschutz auf Motoroberflächen sprühen, während der Motor heiß ist. Das Spray oder der Treibstoff könnten Feuer fangen.

12. Lassen Sie den Motorraum vollständig an der Luft trocknen, bevor Sie die Haube wieder anbringen.

HINWEIS:

Das Wasserfahrzeug abdecken, nachdem der Motor und der Katalysator abgekühlt sind.

7. Si la moto de agua va a permanecer guardada durante una semana o más, engrase los componentes internos del motor para prevenir la corrosión. (Consulte en la página 4-6 las instrucciones de engrase).
8. Enjuague el motor y la cámara del motor con una pequeña cantidad de agua.

PRECAUCION:

No utilice agua a presión para enjuagar el motor o la cámara del motor, ya que pueden producirse averías graves.

9. Seque el motor y la cámara del motor con un paño limpio (repita el paso 3 si es preciso).
10. Seque el casco, el manillar y el grupo propulsor con un paño seco.
11. Aplique un aerosol antioxidante a las piezas metálicas para reducir al mínimo la corrosión.

⚠️ ATENCION

No aplique productos antioxidantes inflamables en aerosol sobre la superficie del motor cuando éste esté caliente. La substancia del aerosol o los propelentes pueden inflamarse.

12. Deje que la cámara del motor se seque completamente al aire antes de montar el asiento.

NOTA:

Cubra la moto de agua cuando el motor y el catalizador se hayan enfriado.



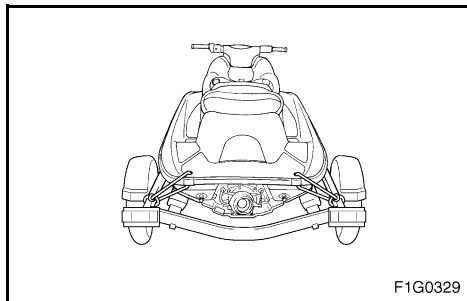
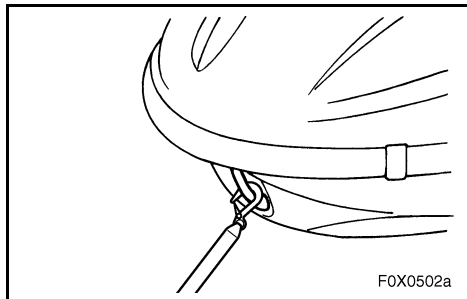
FJU20090

Transport

Lorsque vous transportez le scooter sur une remorque, fixez les amarres à la remorque par l'œillet de proue et les orifices pour câble de la poupe.

ATTENTION:

Ne faites pas passer les câbles ou les amarres au-dessus des sièges car ils pourraient laisser des traces indélébiles sur la surface des sièges. Entourez également les câbles ou les amarres à l'aide de serviettes ou de chiffons à chaque endroit de contact avec la carrosserie du scooter, pour éviter de la griffer ou de l'endommager.



Transport

Beim Transport des Wasserfahrzeugs auf einem Anhänger, die Zurrings durch die Bug- und Heckseilösen am Anhänger befestigen.

ACHTUNG:

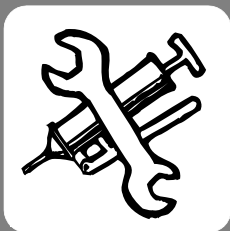
Seile oder Zurrings nicht über den Sitz entlang führen, da diese Kratzer auf der Sitzoberfläche hinterlassen könnten. Wickeln Sie außerdem Handtücher oder Lappen um Seile oder Zurrings, an Stellen, an denen diese den Rumpf des Wasserfahrzeugs berühren, um Verkratzen oder Beschädigung zu vermeiden.

Transporte

Cuando vaya a transportar la moto de agua en un remolque, afirme las amarras a éste por los pasacabos de proa y de popa.

PRECAUCION:

No pase cabos o amarras sobre el asiento, ya que podrían dejar marcas permanentes en la superficie del mismo. Asimismo, envuelva los cabos o amarras con toallas o trapos allí donde toquen el carenado de la moto de agua, para evitar rayarlo o dañarlo.



ENTRETIEN ET PRECAUTIONS

Entreposage	4-1
Rinçage du système de refroidissement ...	4-1
Lubrification	4-5
Système d'alimentation	4-5
Batterie	4-9
Nettoyage du scooter nautique	4-11
Entretien et réglages	4-13
Manuel de l'utilisateur et trousse à outils	4-15
Tableau d'entretien périodique	4-17
Inspection du système d'alimentation	4-21
Inspection du système d'injection d'huile	4-23
Inspection de l'angle de la tuyère de propulsion	4-25
Inspection et réglage du câble d'accélérateur	4-25
Nettoyage et réglage des bougies	4-27
Points de lubrification	4-31
Inspection de la batterie	4-35
Réglage du système d'injection de carburant	4-39
Remplacement du fusible	4-41
Purge de la pompe d'injection d'huile ...	4-41
Réglage du flotteur réglable Yamaha (YAS)	4-43
Spécifications	4-45

WARTUNG UND PFLEGE

Stilllegung	4-2
Kühlsystem spülen	4-2
Schmierung	4-6
Kraftstoffsystem	4-6
Batterie	4-10
Säubern des Wasserfahrzeugs	4-12
Wartung und Einstellungen	4-14
Eigentümer-/Benutzerhandbuch und Werkzeugsatz	4-16
Tabelle zur regelmäßigen Wartung	4-18
Überprüfung des Kraftstoffsystems	4-22
Überprüfung des Öleinspritzsystems	4-24
Überprüfung des Strahlschubdüsenwinkels	4-26
Überprüfung und Einstellung des Gasseilzugs	4-26
Säuberung und Einstellung der Zündkerzen	4-28
Schmierstellen	4-32
Überprüfung der Batterie	4-36
Einstellen des Kraftstoffeinspritzsystems	4-40
Auswechseln der Sicherung	4-42
Ablassen der Öleinspritzpumpe	4-42
Einstellung des seitlichen Auslegers (Yamaha Adjustable Sponson, YAS)	4-44
Technische Daten	4-46

MANTENIMIENTO Y CUIDADOS

Almacenamiento	4-2
Lavado del sistema de refrigeración con agua	4-2
Engrase	4-6
Sistema de combustible	4-6
Batería	4-10
Limpieza de la moto de agua	4-12
Mantenimiento y ajustes	4-14
Manual del propietario/piloto y juego de herramientas	4-16
Cuadro de mantenimiento periódico	4-19
Revisión del sistema de combustible	4-22
Revisión del sistema de inyección de aceite	4-24
Verificación del ángulo de la tobera de propulsión	4-26
Revisión y ajuste del cable del acelerador	4-26
Limpieza y ajuste de las bujías	4-28
Puntos de engrase	4-32
Revisión de la batería	4-36
Ajuste del sistema de inyección de combustible	4-40
Cambio de fusible	4-42
Purga de la bomba de inyección de aceite	4-42
Ajuste de la aleta ajustable Yamaha (YAS)	4-44
Especificaciones	4-47



Entreposage

⚠ AVERTISSEMENT

Posez toujours le scooter nautique horizontalement lors de son entreposage afin d'éviter tout écoulement de carburant dans le moteur ou dans le compartiment moteur. Sinon, vous risquez de provoquer un incendie.

L'entreposage pour des périodes prolongées, par exemple l'entreposage d'hiver, exige un entretien préventif pour éviter tout risque de détérioration. Il est conseillé de faire entretenir le scooter nautique par un concessionnaire Yamaha avant l'entreposage. Toutefois, les procédures suivantes peuvent être effectuées par le propriétaire.

FJU11941

Rinçage du système de refroidissement

Il est essentiel de rincer le système de refroidissement pour empêcher toute obstruction par le sel, le sable ou la poussière.

⚠ AVERTISSEMENT

Eloignez-vous de la poupe lors du fonctionnement au sol du scooter. Vous pourriez être gravement brûlé par l'eau chaude et la vapeur projetées à grande vitesse hors de la sortie d'échappement.

ATTENTION:

- **N'injectez pas d'eau dans les passages de l'eau de refroidissement lorsque le moteur ne tourne pas. L'eau pourrait refluer dans le carter via le silencieux et endommager gravement le moteur.**
- **Ne laissez pas le moteur du scooter nautique tourner pendant plus de 15 secondes sans ajouter d'eau car cela pourrait entraîner sa surchauffe.**
- **Ne faites pas tourner le moteur à plus de 4.000 tr/min lorsque le scooter est sur la terre ferme. Le convertisseur catalytique pourrait être gravement endommagé.**

GJU18121

Stillegung

⚠️ WARNUNG

Das Wasserfahrzeug für eine Stillegung immer in waagrechte Stellung bringen. Andernfalls könnte Kraftstoff in den Motor oder den Motorraum gelangen und Feuergefahr entstehen.

Stillegung über einen längeren Zeitraum, wie zum Beispiel über den Winter, erfordert vorbeugende Wartung, um das Wasserfahrzeug gegen Verfall zu schützen. Eine Wartung des Wasserfahrzeugs durch einen Yamaha Vertragshändler ist vor der Stillegung empfehlenswert. Jedoch können die folgenden Verfahren durch den Besitzer durchgeführt werden.

GJU11941

Kühlsystem spülen

Es ist wichtig das Kühlwassersystem auszuspielen, um eine Verstopfung durch Salz, Sand oder Schmutz zu verhindern.

⚠️ WARNUNG

Während das Wasserfahrzeug an Land ist und der Motor läuft, vom Heck fern bleiben. Heißes Wasser und Dampf, das aus der Auspufföffnung herausspritzt, können ernsthafte Verbrennungen verursachen.

ACHTUNG:

- Den Kühlwasserkanälen kein Wasser zuführen, wenn der Motor nicht läuft. Das Wasser könnte durch den Auspufftopf in das Kurbelgehäuse gelangen und ernsthafte Motorschäden verursachen.
- Den Motor des Wasserfahrzeugs nicht länger als 15 Sekunden ohne Wasserzufuhr betreiben, andernfalls könnte der Motor überhitzen.
- Den Motor nicht mit über 4.000 U/min an Land laufen lassen. Der Katalysator könnte ernsthaft beschädigt werden.

SJU18121

Almacenamiento

⚠️ ATENCION

Cuando vaya a almacenar la moto de agua sitúela siempre en posición vertical y nivelada horizontalmente, ya que de lo contrario podría verse combustible al motor o a la cámara del motor, con el consiguiente riesgo de incendio.

El almacenamiento por periodos prolongados, como por ejemplo la invernada, requiere un mantenimiento preventivo para impedir el deterioro. Es aconsejable que un concesionario Yamaha realice dicho mantenimiento preventivo antes de proceder al almacenamiento. No obstante, el propietario puede realizar las operaciones siguientes.

SJU11941

Lavado del sistema de refrigeración con agua

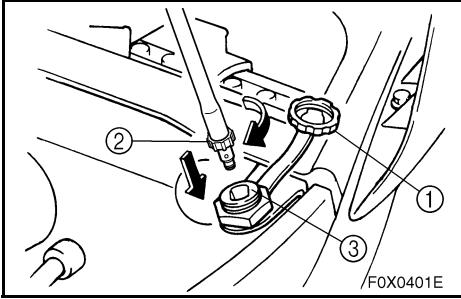
El lavado con agua del sistema de refrigeración resulta esencial para evitar que se obstruya con sal, arena o suciedad.

⚠️ ATENCION

Manténgase alejado de la popa cuando el motor esté en marcha en tierra. El agua caliente y el vapor que salen del escape al aire pueden provocar quemaduras graves.

PRECAUCION:

- No suministre agua a los conductos de agua de refrigeración con el motor parado. El agua podría pasar por el silenciador al cárter y provocar averías graves en el motor.
- No deje en marcha el motor durante más de 15 segundos sin suministro de agua, ya que se podría recalentar.
- No sobrepase las 4.000 r/min en tierra. El catalizador puede sufrir una avería grave.



1. Placez le scooter nautique à l'horizontale sur le sol.
2. Ouvrez le capuchon du connecteur du flexible de rinçage ①, puis insérez l'adaptateur de tuyau d'arrosage ② dans le connecteur du flexible de rinçage ③ et vissez-le jusqu'à ce qu'il soit fermement serré.
3. Raccordez l'adaptateur de tuyau d'arrosage à un robinet à l'aide d'un flexible.
4. Démarrez le moteur puis ouvrez immédiatement l'eau et attendez jusqu'à ce que l'eau s'écoule régulièrement de la sortie témoin d'eau de refroidissement.
5. Faites tourner le moteur au ralenti pendant environ 3 minutes tout en le surveillant. Si le moteur s'arrête pendant l'opération de rinçage, coupez immédiatement l'eau et répétez les étapes ci-dessus.
6. Fermez l'arrivée d'eau et évacuez l'eau résiduelle des passages de refroidissement en faisant tourner le moteur à 4.000 tr/min ou moins pendant 10 à 15 secondes.
7. Arrêtez le moteur.
8. Enlevez l'adaptateur de tuyau d'arrosage et revissez le capuchon.

1. Das Wasserfahrzeug an Land in eine waagerechte Lage bringen.
 2. Die Spülschlauch-Verbindungskappe öffnen ①, den Gartenschlauchadapter ② am Spülschlauch-Verbindungsstück anschließen ③ und diesen dann drehen, bis er fest verbunden ist.
 3. Den Gartenschlauchadapter mit einem Schlauch an einen Wasserhahn anschließen.
 4. Den Motor starten und sofort den Wasserhahn aufdrehen, bis das Wasser ununterbrochen aus dem Kühlwasser-Kontrollstrahlauslaß ausströmt.
 5. Den Motor etwa drei Minuten lang im Leerlauf betreiben und überwachen. Falls der Motor während der Spülung stoppt, den Wasserhahn sofort zudrehen und die obigen Schritte wiederholen.
 6. Die Wasserezufuhr abdrehen und dann die Wasserrückstände aus den Kühlwasserkanälen entfernen, indem der Motor bis zu einer Drehzahl von höchstens 4.000 U/min 10 bis 15 Sekunden lang betrieben wird.
 7. Den Motor abstellen.
 8. Den Gartenschlauchadapter abnehmen und die Kappe wieder aufsetzen.
1. Sitúe la moto de agua en tierra en posición horizontal.
 2. Abra el tapón del racor para la manguera de lavado ① y seguidamente introduzca el adaptador de la manguera de jardinería ② en el racor para la manguera de lavado ③ y gírelo hasta que quede bien acoplado.
 3. Conecte el adaptador de la manguera de jardinería a un grifo de agua con una manguera.
 4. Arranque el motor y abra inmediatamente el suministro de agua hasta que ésta salga de forma continua por el surtidor piloto del agua de refrigeración.
 5. Deje el motor al ralentí durante unos 3 minutos y vigile su estado. Si el motor se para durante el lavado, corte inmediatamente el suministro de agua y repita los pasos anteriores.
 6. Corte el suministro de agua y seguidamente expulse el agua que quede en los conductos de refrigeración haciendo funcionar el motor a 4.000 r/min o menos durante 10-15 segundos.
 7. Pare el motor.
 8. Extraiga el adaptador para la manguera de jardinería y fije el tapón.



FJU20100

Lubrification

⚠ AVERTISSEMENT

Ne vaporisez pas d'antirouille inflammable sur les surfaces du moteur tant que celui-ci est chaud. L'aérosol ou les gaz propulseurs pourraient s'enflammer.

1. Déposez les bougies et versez environ une cuillère à soupe d'huile dans chaque cylindre.
2. Graissez les filets des bougies et remontez-les.
3. Lancez le moteur dans les trois secondes à l'aide du contacteur de démarrage.
4. Lubrifiez tous les câbles (câbles d'accélérateur et de direction).

N.B.:

Utilisez un applicateur de graisse marine adéquat pour lubrifier sous pression les câbles et éliminer toute trace d'humidité entre la partie extérieure et la partie intérieure des câbles.

5. Lubrifiez les zones du scooter nautique spécifiées à la section Points de lubrification à la page 4-31.

FJU20221

Système d'alimentation

⚠ AVERTISSEMENT

L'ESSENCE ET SES VAPEURS SONT EXTREMEMENT INFLAMMABLES ET EXPLOSIVES!

- **Ne fumez pas lorsque vous faites le plein de carburant, et tenez-vous éloigné de toute étincelle, flamme ou autre source d'allumage.**
- **Arrêtez le moteur avant de faire le plein de carburant.**
- **Faites le plein dans un endroit bien aéré, en plaçant le scooter nautique à l'horizontale.**
- **Ne restez pas debout ou assis sur le scooter nautique pendant que vous faites le plein de carburant, au cas où un incendie se déclarerait.**

GJU20100

Schmierung

⚠️ WARNUNG

Keinen entzündlichen Rostschutz auf Motoroberflächen sprühen, während der Motor heiß ist. Das Spray oder der Treibstoff könnten Feuer fangen.

1. Die Zündkerzen entfernen und etwa einen Eßlöffel Öl in jeden Zylinder gießen.
2. Die Zündkerzengewinde schmieren und die Zündkerzen wieder einbauen.
3. Den Motor innerhalb von 3 Sekunden mit dem Startschalter anlassen.
4. Alle Seilzüge, wie etwa den Gasseilzug und den Steuerseilzug, schmieren.

HINWEIS:

Die Seilzüge durch Druckschmierung mit einer geeigneten Auftragshilfe für Marine-Schmiermittel schmieren, um jegliche Feuchtigkeit zwischen den inneren Seilzügen und der äußeren Ummanntung zu eliminieren.

5. Schmieren Sie die vorgeschriebenen Bereiche des Wasserfahrzeugs, wie unter "Schmierstellen" auf Seite 4-32 angegeben.

GJU20221

Kraftstoffsystem

⚠️ WARNUNG

BENZIN UND BENZINDÄMPFE SIND LEICHT ENTZÜNDLICH UND KÖNNEN EXPLODIEREN!

- Beim Auftanken nicht rauchen, von Funken, offenem Feuer oder anderen Zündquellen fernhalten.
- Den Motor vor dem Auftanken abschalten.
- Das Wasserfahrzeug in einem gut belüfteten Bereich und in waagerechter Stellung auftanken.
- Während des Tankens nicht auf dem Wasserfahrzeug stehen oder sitzen, für den Fall, daß es Feuer fängt.

SJU20100

Engrase

⚠️ ATENCION

No aplique productos antioxidantes inflamables en aerosol sobre la superficie del motor cuando éste caliente. La substancia del aerosol o los propelentes pueden inflamarse.

1. Desmonte las bujías y vierta aproximadamente una cucharada sopera de aceite en cada cilindro.
2. Aplique grasa a las roscas de las bujías y vuelva a montarlas.
3. Accione el interruptor de arranque del motor 3 segundos.
4. Engrase todos los cables, como el del acelerador y el de la dirección.

NOTA:

Utilice un aplicador adecuado de grasa marina para engrasar a presión los cables y eliminar toda humedad entre el cable interior y el exterior.

5. Engrase los puntos de la moto de agua especificados en la página 4-32.

SJU20221

Sistema de combustible

⚠️ ATENCION

¡LA GASOLINA Y SUS VAPORES SON ALTAMENTE INFLAMABLES Y EXPLOSIVOS!

- No fume mientras reposte y manténgase alejado de chispas, llamas u otras fuentes de ignición.
- Pare el motor antes de repostar.
- Reposte en una zona bien ventilada con la moto de agua en posición horizontal.
- En caso de incendio mientras reposta, no se suba ni se siente sobre la moto de agua.



- **Veillez à ne pas renverser d'essence. Si l'essence déborde, essuyez-la immédiatement à l'aide de chiffons secs. Éliminez toujours les chiffons imbibés d'essence de la manière appropriée.**
- **Évitez de trop remplir le réservoir de carburant. Arrêtez le remplissage dès que le niveau de carburant atteint le bas du tube de remplissage. Ne remplissez pas le tube de remplissage jusqu'à son sommet car le carburant se dilate en chauffant et pourrait déborder. Si vous quittez momentanément le scooter nautique avec le réservoir de carburant plein, ne le laissez pas en plein soleil. Laissez-le dans un endroit bien aéré, en plaçant le scooter nautique à l'horizontale.**
- **Refermez soigneusement le bouchon du réservoir après avoir fait le plein de carburant.**
- **Si vous avalez de l'essence, inhalez d'importantes quantités de vapeur d'essence ou recevez de l'essence dans les yeux, consultez immédiatement un médecin.**
- **Si vous renversez de l'essence sur votre peau, lavez-vous immédiatement à l'eau et au savon. Si vous renversez de l'essence sur vos vêtements, changez-en.**

Remplissez le réservoir de carburant avec de l'essence fraîche et ajoutez 470 ml (15,9 US oz, 16,5 Imp oz) du stabilisateur et du conditionneur de carburant Yamaha (Yamaha Fuel Stabilizer and Conditioner).

Stabilisateur de carburant recommandé: Stabilisateur et conditionneur de carburant Yamaha (Yamaha Fuel Stabilizer and Conditioner)

ATTENTION:

Utilisez uniquement le stabilisateur et conditionneur de carburant Yamaha (Yamaha Stabilizer and Conditioner). L'utilisation d'un autre stabilisateur pourrait endommager le convertisseur catalytique.

- **Aufpassen, daß Sie kein Benzin verschütten.** Falls Sie Benzin verschütten, dieses sofort mit trockenen Lappen aufwischen. Mit Benzin getränkte Lappen immer richtig entsorgen.
- **Den Tank nicht überfüllen.** Hören Sie mit dem Füllen auf, wenn der Kraftstoffstand das untere Ende des Einfüllstutzens erreicht hat. Nicht den Einfüllstutzen auffüllen, da Kraftstoff sich ausdehnt, wenn er warm wird, und dann überlaufen kann. Wird das Wasserfahrzeug vorübergehend mit einem vollen Tank stehengelassen, darf es nicht direkter Sonnenbestrahlung ausgesetzt sein. Das Wasserfahrzeug in einem gut belüfteten Bereich und in waagerechter Stellung stehenlassen.
- **Nach dem Tanken den Tankdeckel gut verschließen.**
- **Falls Sie Benzin hinunterschlucken, zu viel Benzindämpfe einatmen oder Ihre Augen in Kontakt mit Benzin gekommen sind, sofort den Arzt rufen.**
- **Falls Benzin auf Ihre Haut gelangt, dieses sofort mit Wasser und Seife abwaschen. Wechseln Sie die Kleidung, falls Benzin daran gekommen ist.**

Frisches Benzin in den Tank einfüllen und 470 ml (15,9 US oz, 16,5 Imp oz) "Yamaha Fuel Stabilizer and Conditioner" hinzufügen.

Empfohlene Kraftstoffstabilisatoren:
Yamaha Fuel Stabilizer and Conditioner

ACHTUNG:

Verwenden Sie nur "Yamaha Fuel Stabilizer and Conditioner". Die Verwendung eines anderen Stabilisators kann zu Schäden am Katalysator führen.

- **Procure no derramar gasolina.** Si se derrama gasolina, límpiela inmediatamente con trapos secos. Deseche siempre de forma adecuada los trapos empapados de gasolina.
- **Evite llenar excesivamente el depósito de combustible.** Deje de añadir combustible cuando el nivel llegue justo a la parte inferior del tubo de llenado. No llene el tubo de llenado, ya que el combustible se expande al calentarse y puede desbordarse. Si va a dejar temporalmente la moto de agua con el depósito de combustible lleno, no la deje al sol. Sitúela en posición horizontal y en una zona bien ventilada.
- **Apriete firmemente el tapón de llenado después de repostar.**
- **Si ingiere algo de gasolina, inhala una gran cantidad de sus vapores o se salpica los ojos, acuda inmediatamente al médico.**
- **Si se salpica la piel con gasolina, lávese inmediatamente con agua y jabón. Cámbiese de ropa si se salpica con gasolina.**

Llene el depósito con gasolina nueva y añada 470 ml (15,9 US oz, 16,5 Imp oz) de Yamaha Fuel Stabilizer and Conditioner (estabilizador y acondicionador de combustible Yamaha).

Estabilizador de combustible recomendado:
Yamaha Fuel Stabilizer and Conditioner

PRECAUCION:

Utilice únicamente Yamaha Fuel Stabilizer and Conditioner. El uso de otro estabilizador puede averiar el catalizador.



FJU19700

Batterie

Si le scooter ne doit pas être utilisé pendant plus d'un mois, débranchez le câble négatif (-) en premier lieu, puis le câble positif (+) et le tuyau du reniflard, puis retirez la batterie du scooter nautique.

Nettoyez le boîtier de la batterie à l'eau claire.

Si les bornes de la batterie sont sales ou corrodées, nettoyez-les à l'aide d'une brosse métallique.

Chargez complètement la batterie puis entreposez-la dans un endroit frais et sombre.

Appliquez de la Yamaha marine grease ou de la Yamaha grease A sur les bornes de la batterie.

Contrôlez la batterie tous les deux mois au moins et rechargez-la complètement si nécessaire.

⚠ AVERTISSEMENT

N'oubliez pas de raccorder le tuyau du reniflard à la batterie. Tout endommagement, obstruction ou mauvais raccordement du tuyau du reniflard peut être cause d'incendie ou d'explosion.

ATTENTION:

La batterie risque de devenir inutilisable si vous l'entreposez pendant une longue période sans la recharger. Rechargez la batterie périodiquement.

GJU19700

Batterie

Wird das Wasserfahrzeug über ein Monat lang nicht benutzt, zuerst das Minuskabel (-), dann das Pluskabel (+) und den Entlüfterschlauch abklemmen, und dann die Batterie aus dem Wasserfahrzeug herausnehmen.

Das Batteriegehäuse mit frischem Wasser reinigen.

Sind die Batteriepole schmutzig oder korrodiert, sind diese mit einer Drahtbürste zu reinigen.

Die Batterie vollständig aufladen und dann an einem kühlen, dunklen Ort lagern.

Yamaha Marine-Schmiermittel oder Yamaha Grease A auf die Batteriepole auftragen.

Die Batterie mindestens alle 2 Monate kontrollieren und gegebenenfalls vollständig aufladen.

⚠️ WARNUNG

Es ist sicherzustellen, daß der Entlüfterschlauch an die Batterie angeschlossen wird. Durch einen beschädigten, blockierten oder nicht richtig angeschlossenen Entlüfterschlauch könnte sie Feuer fangen oder explodieren.

ACHTUNG:

Die Batterie könnte unbrauchbar werden, falls Sie sie lange Zeit lagern ohne sie aufzuladen. Batterie regelmäßig aufladen.

SJU19700

Batería

Si no va a utilizar la moto de agua durante más de un mes, desconecte el cable negativo (-) en primer lugar y después el cable positivo (+) y el tubo respiradero y, a continuación, extraiga la batería de la moto de agua.

Limpie la carcasa de la batería con agua.

Si los terminales de la batería están sucios u oxidados, límpielos con un cepillo metálico.

Cargue completamente la batería y guárdela en un lugar fresco y oscuro.

Aplique Yamaha marine grease o Yamaha grease A a los terminales de la batería.

Compruebe la batería cada 2 meses como mínimo y cárguela completamente si fuera necesario.

⚠️ ATENCION

Asegúrese de conectar el tubo respiradero a la batería. Podría producirse un incendio o una explosión si dicho tubo está dañado, obstruido o no está correctamente conectado.

PRECAUCION:

Es posible que no pueda volver a utilizar la batería si la almacena durante un periodo prolongado de tiempo sin cargarla. Cargue periódicamente la batería.



N.B.: _____

Il est possible de vérifier l'état de la batterie en contrôlant la densité de l'électrolyte. Toutefois, vous pouvez le faire également en mesurant la tension aux bornes de la batterie. Rechargez la batterie si la tension est inférieure à 12 volts.

Densité (pour référence): 1,28 à 20 °C (68 °F)

Il est recommandé de confier à un concessionnaire Yamaha le contrôle de la densité de l'électrolyte et la charge de la batterie. Si vous assurez vous-même l'entretien de la batterie, lisez attentivement les instructions qui accompagnent le testeur et le chargeur de batterie que vous utilisez.

FJU18800

Nettoyage du scooter nautique

Nettoyez le scooter nautique avant de l'entreposer pour une longue période.

▲ AVERTISSEMENT

Ne vaporisez pas d'antirouille inflammable sur les surfaces du moteur tant que celui-ci est chaud. L'aérosol ou les gaz propulseurs pourraient s'enflammer.

1. Rincez la coque, le guidon et la tuyère à l'eau douce.
2. Rincez le moteur et le fond de cale à l'eau douce. Vidangez toute l'eau et essuyez l'humidité résiduelle à l'aide de chiffons propres et secs.
3. Pulvérisez l'extérieur du moteur d'un antirouille ou d'un lubrifiant.
4. Cirez la coque à l'aide d'une cire non abrasive.
5. Essuyez tous les éléments en vinyle et en caoutchouc tels que les sièges et les joints du compartiment moteur à l'aide d'un produit de protection pour vinyle.

HINWEIS:

Der Batteriezustand kann durch Überprüfung des spezifischen Gewichts der Batteriesäure erkannt werden. Sie können jedoch den Zustand der Batterie auch erkennen, wenn Sie die Spannung an beiden Polen messen. Die Batterie aufladen, falls sie weniger als 12 Volt aufweist.

Spezifisches Gewicht (Bezugswert):
1,28 bei 20 °C (68 °F)

Es wird empfohlen, das spezifische Gewicht von einer Yamaha-Fachwerkstatt kontrollieren und die Batterie aufladen zu lassen. Falls Sie die Batterie selbst warten, müssen Sie die Anweisungen, die mit dem von Ihnen benutzten Batterie-Testgerät und -Ladegerät mitgeliefert wurden, lesen und befolgen.

GJU18800

Säubern des Wasserfahrzeugs

Säubern Sie das Wasserfahrzeug, bevor Sie es über einen längeren Zeitraum stilllegen.

⚠ WARNUNG

Keinen entzündlichen Rostschutz auf Motoroberflächen sprühen, während der Motor heiß ist. Das Spray oder der Treibstoff könnten Feuer fangen.

1. Den Rumpf, die Lenkergriffe und die Antriebseinheit mit Süßwasser abwaschen.
2. Den Motor- und Bilgenbereich mit Süßwasser spülen. Alles Wasser ablaufen lassen und die verbleibende Feuchtigkeit mit sauberen, trockenen Lappen abwischen.
3. Die Außenseite des Motors mit einem Rostschutzmittel oder Schmiermittel einsprühen.
4. Den Rumpf mit einem abriebfesten Wachs einwachsen.
5. Alle Bestandteile aus Vinyl und Gummi, wie der Sitz und die Dichtungen des Motorraums, mit einem Vinylschutzmittel abwischen.

NOTA:

Es posible conocer el estado de la batería comprobando la gravedad específica del electrolito. No obstante, también puede conocer el estado de la batería midiendo la tensión en ambos terminales. Cargue la batería si la tensión es inferior a 12 volts.

Densidad (como referencia):
1,28 a 20 °C (68 °F)

Es recomendable que un concesionario Yamaha compruebe la densidad y cargue la batería. Si realiza usted mismo el mantenimiento, asegúrese de leer y seguir las instrucciones que acompañan al tester y cargador de la batería que utilice.

SJU18800

Limpieza de la moto de agua

Limpie la moto de agua antes de guardarla durante un periodo prolongado.

⚠ ATENCION

No aplique productos antioxidantes inflamables en aerosol sobre la superficie del motor cuando éste esté caliente. La substancia del aerosol o los propelentes pueden inflamarse.

1. Lave el casco, el manillar y el grupo propulsor con agua dulce.
2. Enjuague el motor y el área sentina con agua dulce. Elimine todo el agua y seque los restos de humedad con trapos limpios y secos.
3. Rocíe el exterior del motor con un antioxidante o lubricante.
4. Encere el casco con una cera no abrasiva.
5. Limpie todos los componentes de vinilo y goma, como las juntas de los asientos y de la cámara del motor, con un protector de vinilo.



Entretien et réglages

Un contrôle, un réglage et une lubrification périodiques maintiendront votre scooter nautique en parfaites conditions de fonctionnement et de sécurité. La sécurité est une obligation qui incombe au propriétaire du scooter. Les principaux points de contrôle, de réglage et de lubrification du scooter nautique sont expliqués dans les pages qui suivent.

Adressez-vous à votre concessionnaire Yamaha pour les pièces de remplacement originales Yamaha et les accessoires conçus pour votre scooter.

Rappelez-vous que les pannes résultant de l'installation de pièces ou d'accessoires qui ne sont pas d'une qualité équivalente aux pièces et accessoires originaux Yamaha ne sont pas couvertes par la garantie limitée.

▲ AVERTISSEMENT

- **N'oubliez pas de couper le moteur lorsque vous effectuez un entretien, sauf indication contraire, pour éviter tout risque d'accident ou de blessure provoqués par un faux mouvement, le contact avec des pièces mobiles ou un choc électrique. Si le propriétaire n'est pas familiarisé avec l'entretien du scooter nautique, il est conseillé de confier ce travail à un concessionnaire Yamaha. Les éléments dont l'entretien n'aurait pas été fait correctement peuvent tomber en panne ou cesser de fonctionner correctement, ce qui pourrait provoquer un accident.**
- **Toute modification apportée à ce scooter et non approuvée par Yamaha peut provoquer une baisse des performances ou un bruit excessif, ou rendre le scooter impropre à toute utilisation. Consultez un concessionnaire Yamaha avant de procéder à un quelconque changement.**

GJU10940

Wartung und Einstellungen

Regelmäßige Inspektion, Einstellung und Schmierung wird Ihr Wasserfahrzeug im sichersten und funktionsfähigsten Zustand halten, der möglich ist. Für Sicherheit zu sorgen, ist eine Pflicht des Eigentümers des Wasserfahrzeugs. Die wichtigsten Punkte zur Inspektion, Einstellung und Schmierung des Wasserfahrzeugs sind auf den folgenden Seiten erläutert.

Wenden Sie sich für Yamaha Ersatzteile und wahlweises Zubehör, das für Ihr Wasserfahrzeug entwickelt wurde, an Ihren Yamaha Vertragshändler.

Denken Sie daran, daß Fehler, aufgrund von Einbauten von Teilen oder Zubehörteilen, die qualitativ nicht gleichwertig oder keine originalen Yamaha Ersatzteile sind, nicht durch die eingeschränkte Garantie abgedeckt sind.

⚠️ WARNUNG

- Falls nicht deutlich anders angegeben, sollten Sie sicherstellen, daß der Motor bei Wartungsarbeiten abgestellt ist. Andernfalls könnten ein Unfall oder Verletzung, durch unerwarteten Betrieb sich bewegender Teile oder elektrischer Schock die Folge sein. Ist der Besitzer mit Wartungsarbeiten am Wasserfahrzeug nicht vertraut, sollte diese Arbeit von einem Yamaha Vertragshändler durchgeführt werden. Schlecht gewartete Komponenten könnten ausfallen oder aufhören richtig zu funktionieren und ein Unfall könnte die Folge sein.
- Abänderungen an diesem Wasserfahrzeug, die von Yamaha nicht genehmigt sind, könnten den Verlust der Fahrleistung oder übermäßige Geräuschbildung verursachen oder das Fahrzeug zur Benutzung unsicher machen. Wenden Sie sich an Ihren Yamaha Vertragshändler, bevor Sie irgendwelche Änderungen vornehmen.

SJU10940

Mantenimiento y ajustes

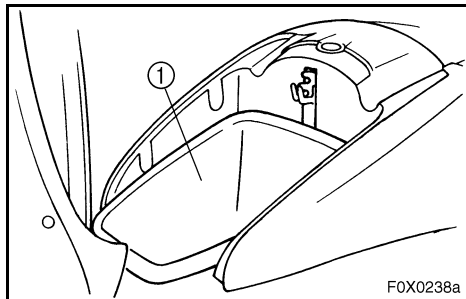
La revisión, ajuste y engrase periódicos mantendrán la moto de agua en un estado óptimo en cuanto a seguridad y eficacia. La seguridad constituye una obligación del propietario de la moto de agua. En las páginas siguientes se explican los puntos más importantes de la moto de agua que se deben revisar, ajustar y engrasar.

Consulte a su concesionario Yamaha acerca de los repuestos originales Yamaha y los accesorios opcionales diseñados para su moto de agua.

Recuerde que las averías resultantes de la instalación de piezas o accesorios que no son cualitativamente equivalentes a las piezas originales Yamaha no están cubiertas por la garantía limitada.

⚠️ ATENCION

- No olvide parar el motor cuando realice operaciones de mantenimiento salvo que se especifique otra cosa, ya que de lo contrario puede producirse un accidente o lesiones debido al funcionamiento imprevisto, piezas móviles o descargas eléctricas. Si el propietario no está familiarizado con el mantenimiento de la moto de agua, este trabajo deberá realizarlo un concesionario Yamaha. Los componentes mantenidos incorrectamente pueden fallar o dejar de funcionar adecuadamente, lo cual puede provocar un accidente.
- Las modificaciones de esta moto de agua no aprobadas por Yamaha puede provocar una disminución de prestaciones o un ruido excesivo, o hacerla insegura. Consulte a un concesionario Yamaha antes de realizar cualquier cambio.



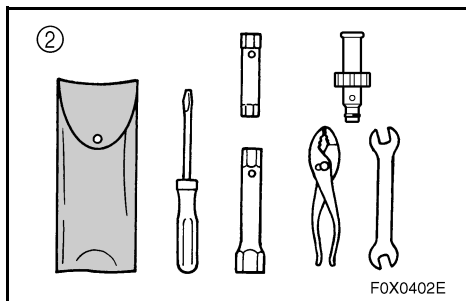
FJU18750

Manuel de l'utilisateur et trousse à outils

Il est conseillé de toujours emporter avec vous le manuel de l'utilisateur et la trousse à outils ② lorsque vous utilisez le scooter nautique. Pour votre facilité, un compartiment de rangement ① est prévue dans le scooter pour recevoir le manuel et la trousse à outils.

N.B.: _____

Il est recommandé, pour éviter tout endommagement du manuel et de la trousse par l'eau, de les enfermer dans un sac étanche.



Les conseils d'entretien présentés dans le présent manuel sont destinés à vous fournir les informations nécessaires pour vous permettre d'effectuer votre propre maintenance préventive et certaines réparations mineures. Les outils fournis dans la trousse à outils sont suffisants pour ce faire.

GJU18750

Eigentümer-/Benutzerhandbuch und Werkzeugsatz

Es ist ratsam, das Eigentümer-/Benutzerhandbuch und den Werkzeugsatz ② immer mitzuführen, wenn Sie das Wasserfahrzeug in Betrieb nehmen. Zu Ihrer Annehmlichkeit steht im Wasserfahrzeug ein Ablagefach ① für das Handbuch und den Werkzeugsatz zur Verfügung.

HINWEIS:

Um diese Materialien vor Wasserschäden zu schützen, ist es ratsam, diese in einem wasserfesten Beutel aufzubewahren.

Die in diesem Handbuch enthaltenen Wartungsinformationen sind dazu gedacht, Sie mit den notwendigen Informationen zu versorgen, um Ihre eigenen vorbeugenden Wartungsarbeiten und kleineren Reparaturen vorzunehmen. Die im Werkzeugsatz enthaltenen Werkzeuge reichen für diesen Zweck aus.

SJU18750

Manual del propietario/piloto y juego de herramientas

Siempre es aconsejable llevar el manual del propietario/piloto y el juego de herramientas ② cuando se utilice la moto de agua. Para su comodidad, la moto de agua ① dispone de una bolsa portaobjetos para el manual y el juego de herramientas.

NOTA:

Para protegerlos del agua se recomienda guardarlos en una bolsa estanca.

La información de servicio incluida en este manual le proporcionará los datos necesarios para realizar usted mismo el mantenimiento preventivo y pequeñas reparaciones. Las herramientas incluidas en el juego de herramientas son suficientes para ello.



FJU13550

Tableau d'entretien périodique

Le tableau suivant fournit des indications générales pour la maintenance périodique. Toutefois, il pourra être nécessaire d'effectuer l'entretien plus fréquemment en fonction de vos conditions d'utilisation.

- Ce symbole indique un entretien que vous pouvez effectuer vous-même.
- Ce symbole indique un travail qui doit être effectué par un concessionnaire Yamaha.

PERIODICITE DE MAINTENANCE		AU DEBUT			ENSUITE, TOU(TE)S LES		PAGE
		10 heures	50 heures	100 heures	100 heures	200 heures	
ELEMENT			6 mois	12 mois	12 mois	24 mois	
Bougie	Inspecter, nettoyer, régler	●	●	●	●		4-27
Points de lubrification	Lubrifier			●	●		4-31
Carter intermédiaire	Lubrifier	○*1		●*2	●*2		4-33
Système d'alimentation	Inspecter			○	○		4-21
Réservoir de carburant	Inspecter, nettoyer			○	○		4-21
Système d'injection d'huile	Inspecter, nettoyer	○				○	4-23
Axe du papillon	Inspecter			○	○		—
Passages d'eau de refroidissement	Rincer	●*3					4-1
Filtre d'entrée d'eau	Inspecter, nettoyer			○	○		—
Filtre de fond de cale	Nettoyer			○	○		—
Filtre de la pompe électrique de fond de cale	Inspecter, nettoyer			○	○		—
Turbine	Inspecter			○	○		—
Angle de tuyère	Inspecter, régler			●/○	●/○		4-25
Mécanisme QSTS	Inspecter, régler	○		○	○		—
Câble d'accélérateur	Inspecter, régler	○		○	○		4-25
Bouchons de vidange de pompe	Inspecter, remplacer			○	○		3-19
Batterie	Inspecter			○	○		4-37
Raccord en caoutchouc	Inspecter					○	—
Support moteur	Inspecter					○	—
Ecrous et boulons	Inspecter	○		○	○		—

*1: Capacité de graissage : 33,0–35,0 cm³ (1,11–1,18 oz)

*2: Capacité de graissage : 6,0–8,0 cm³ (0,20–0,27 oz)

*3: Après chaque utilisation

GJU13550

Tabelle zur regelmäßigen Wartung

Die folgende Tabelle gibt Ihnen eine allgemeine Richtlinie zur regelmäßigen Wartung. Abhängig von Ihren Betriebsbedingungen könnte jedoch häufigere Wartung nötig sein.

- Vom Kunden ausführbare Wartungsarbeit.
- Vom Yamaha-Händler auszuführende Wartungsarbeit.

WARTUNGSINTERVALL		NACH DEN ERSTEN			DANACH ALLE		SEITE
		10 Stunden	50 Stunden	100 Stunden	100 Stunden	200 Stunden	
BEZEICHNUNG			6 Monate	12 Monate	12 Monate	24 Monate	
Zündkerze	Kontrollieren, reinigen, einstellen	●	●	●	●		4-28
Schmierstellen	Schmieren			●	●		4-32
Zwischengehäuse	Schmieren	○*1		●*2	●*2		4-34
Kraftstoffsystem	Kontrollieren			○	○		4-22
Kraftstofftank	Kontrollieren, reinigen			○	○		4-22
Öleinspritzsystem	Kontrollieren, reinigen	○				○	4-24
Drosselklappenwelle	Kontrollieren			○	○		—
Kühlwasserkanäle	Ausspülen	●*3					4-2
Wassereinlaßsieb	Kontrollieren, reinigen			○	○		—
Bilgensieb	Reinigen			○	○		—
Sieb der elektrischen Bilgenpumpe	Kontrollieren, reinigen			○	○		—
Laufrad	Kontrollieren			○	○		—
Winkel der Strahlschubdüse	Kontrollieren, einstellen			●/○	●/○		4-26
QSTS-Mechanismus	Kontrollieren, einstellen	○		○	○		—
Gaszug	Kontrollieren, einstellen	○		○	○		4-26
Heck-Ablaßschrauben	Kontrollieren, erneuern			○	○		3-20
Batterie	Kontrollieren			○	○		4-38
Gummiverbindung	Kontrollieren					○	—
Motorhalterung	Kontrollieren					○	—
Muttern und Schrauben	Kontrollieren	○		○	○		—

*1: Schmiermittelmenge: 33,0–35,0 cm³ (1,1–1,18 oz)

*2: Schmiermittelmenge: 6,0–8,0 cm³ (0,20–0,27 oz)

*3: Nach jedem Betrieb



SJU13550

Cuadro de mantenimiento periódico

El siguiente cuadro contiene directrices generales para realizar el mantenimiento periódico. No obstante, según las condiciones de utilización, puede ser necesario realizar el mantenimiento con mayor frecuencia.

- Esta marca indica el mantenimiento que puede realizar usted mismo.
- Esta marca indica trabajos que debe realizar un concesionario Yamaha.

INTERVALO DE MANTENIMIENTO		INICIAL			POSTERIORE NTE, CADA		PÁGINA
		10 horas	50 horas	100 horas	100 horas	200 horas	
			6 meses	12 meses	12 meses	24 meses	
ELEMENTO							
Bujía	Revisar, limpiar, ajustar	●	●	●	●		4-28
Puntos de engrase	Engrasar			●	●		4-32
Carcasa intermedia	Engrasar	○*1		●*2	●*2		4-34
Sistema de combustible	Revisar			○	○		4-22
Depósito de combustible	Revisar, limpiar			○	○		4-22
Sistema de inyección de aceite	Revisar, limpiar	○				○	4-24
Eje del acelerador	Revisar			○	○		—
Conductos de agua de refrigeración	Lavar con agua	●*3					4-2
Filtro de la toma de agua	Revisar, limpiar			○	○		—
Filtro de sentina	Limpiar			○	○		—
Filtro de la bomba eléctrica de sentina	Revisar, limpiar			○	○		—
Rotor	Revisar			○	○		—
Ángulo de la tobera de propulsión	Revisar, ajustar			●/○	●/○		4-26
Mecanismo QSTS	Revisar, ajustar	○		○	○		—
Cable del acelerador	Revisar, ajustar	○		○	○		4-26
Tapones de achique de popa	Revisar, cambiar			○	○		3-20
Batería	Revisar			○	○		4-38
Acoplamiento de goma	Revisar					○	—
Bancada del motor	Revisar					○	—
Tuercas y tornillos	Revisar	○		○	○		—

*1: Cantidad de grasa: 33,0–35,0 cm³ (1,11–1,18 oz)

*2: Cantidad de grasa: 6,0–8,0 cm³ (0,20–0,27 oz)

*3: Después de cada utilización

-MEMO-



FJU18160

Inspection du système d'alimentation

⚠ AVERTISSEMENT

L'essence est un produit hautement inflammable et explosif. Toute négligence à contrôler et à réparer les éventuelles fuites de carburant peut engendrer un risque d'incendie ou d'explosion. Un incendie ou une explosion peuvent provoquer de graves blessures, voire la mort. Coupez le moteur. Ne fumez pas. Évitez de renverser de l'essence.

Le carburant est sous pression dans le flexible.

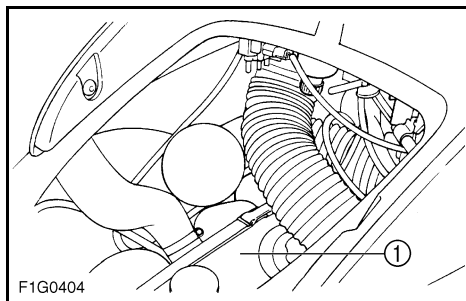
Le carburant risque de gicler et de provoquer accident ou incendie si la tuyauterie de carburant est déconnectée.

Ne tentez pas de faire tourner le moteur si la tuyauterie de carburant est déconnectée.

Vérifiez que le système d'alimentation ne présente pas de fuites, de fissures ou de mauvais fonctionnements. En cas de problème, consultez un concessionnaire Yamaha.

Contrôles:

- Réservoir de carburant: présence d'eau ou de poussières.
- Bouchon du réservoir de carburant (joint): endommagement.
- Réservoir de carburant: endommagement, fissures ou fuites.
- Joint du flexible de carburant: fuites.
- Flexible de carburant: fissures ou autres dommages.
- Passages de purge d'air: fuites.



F1G0404

FJU18410

Réservoir de carburant

Contrôlez le réservoir d'essence ① à la recherche de fuites ou d'eau. Si vous trouvez de l'eau dans le système d'alimentation ou si le réservoir doit être nettoyé, demandez à un concessionnaire Yamaha d'effectuer l'entretien du scooter nautique.

GJU18160

Überprüfung des Kraftstoffsystems

⚠️ WARNUNG

Benzin ist leicht entzündlich und explosiv. Ein Versäumnis auf Kraftstofflecks zu kontrollieren und diese zu reparieren könnte Feuer oder Explosion zur Folge haben. Ein Feuer oder eine Explosion können ernsthafte Verletzungen oder den Tod zur Folge haben. Den Motor abschalten. Nicht rauchen. Vermeiden Sie es Benzin zu verschütten.

Der Kraftstoff im Schlauch steht unter Druck. Der Kraftstoff kann heraus spritzen und Verletzung verursachen oder eine Feuergefahr darstellen, wenn die Kraftstoffleitung abgeklemmt ist.

Nicht versuchen, den Motor mit einer abgeklemmten Kraftstoffleitung laufen zu lassen.

Das Kraftstoffsystem auf Lecks, Risse oder Fehlfunktionen kontrollieren. Wird ein Problem vorgefunden, wenden Sie sich bitte an einen Yamaha Vertragshändler.

Kontrollieren:

- Kraftstofftank auf Wasser oder Verunreinigung.
- Kraftstofftankdeckel (Dichtung) auf Beschädigung.
- Kraftstofftank auf Beschädigung, Risse oder Lecks.
- Kraftstoffschlauch-Verbindungsstück auf Undichtigkeit.
- Kraftstoffschlauch auf Risse oder andere Beschädigungen.
- Entlüftungskanäle auf Lecks.

GJU18410

Kraftstofftank

Den Kraftstofftank ① auf Undichtigkeit oder Wasser im Tank kontrollieren. Falls Wasser im Kraftstofftank vorgefunden wird oder wenn der Kraftstofftank gesäubert werden muß, lassen Sie das Wasserfahrzeug von einem Yamaha Vertragshändler warten.

SJU18160

Revisión del sistema de combustible

⚠️ ATENCION

La gasolina es altamente inflamable y explosiva. Si no comprueba la existencia de fugas y las repara, se puede producir un incendio o una explosión. Un incendio o una explosión pueden provocar lesiones graves o mortales. Pare el motor. No fume. Evite derramar gasolina.

La gasolina en el tubo está presurizada.

Si desconecta el tubo de la gasolina, ésta puede salirse y provocar lesiones o un incendio.

No arranque el motor si el tubo de la gasolina está desconectado.

Compruebe si existen fugas, grietas o anomalías en el sistema de combustible. Si detecta cualquier problema, consulte a un concesionario Yamaha.

Comprobar:

- Presencia de agua o suciedad en el depósito de combustible.
- Deterioro del tapón (junta) del depósito de gasolina.
- Daños, grietas o fugas en el depósito de combustible.
- Fugas en la junta del tubo de combustible.
- Grietas u otros daños en el tubo de combustible.
- Fugas en los conductos de purga de aire.

SJU18410

Depósito de combustible

Compruebe el depósito de combustible ① para ver si presenta fugas o contiene agua. Si detecta agua en el sistema de combustible o si es necesario limpiar el depósito, lleve la moto de agua a un concesionario Yamaha.



FJU11000

Inspection du système d'injection d'huile

Vérifiez l'absence de fuites, de fissures ou de mauvais fonctionnements dans le système d'injection d'huile. Si nécessaire, demandez à un concessionnaire Yamaha de réparer le système d'injection d'huile.

Contrôlez:

- Réservoir d'huile: endommagement, fissures ou fuites.
- Réservoir d'huile: présence d'eau ou de poussières.
- Flexible d'huile et joint: endommagement ou fissures.
- Filtre à huile: poussières.
- Pompe à huile: fuites.

FJU11010

Réservoir d'huile

Vérifiez le réservoir d'huile à la recherche de fuites ou d'eau. Si vous trouvez de l'eau dans le système d'injection d'huile ou si le réservoir d'huile doit être nettoyé, demandez à un concessionnaire Yamaha d'effectuer l'entretien du scooter.

FJU20230

Filtre à huile

Demandez à un concessionnaire Yamaha de vérifier l'absence de poussière et d'éléments destructeurs dans le filtre à huile.

GJU11000

Überprüfung des Öleinspritzsystems

Das Öleinspritzsystem auf Lecks, Risse oder Fehlfunktionen kontrollieren. Lassen Sie das Öleinspritzsystem von einem Yamaha Vertragshändler reparieren, falls dies nötig wird.

Kontrollieren:

- Öltank auf Beschädigung, Risse oder Lecks.
- Öltank auf Wasser oder Verunreinigung.
- Ölschlauch und Verbindungsstück auf Beschädigung oder Risse.
- Ölfilter auf Schmutz.
- Ölpumpe auf Lecks.

GJU11010

Öltank

Den Öltank auf Undichtigkeit oder Wasser im Tank kontrollieren. Falls Wasser im Öltank vorgefunden wird, oder wenn der Öltank gesäubert werden muß, lassen Sie das Wasserfahrzeug von einem Yamaha Vertragshändler warten.

GJU20230

Ölfilter

Den Ölfilter von einem Yamaha-Vertragshändler auf Schmutz oder Verstopfung überprüfen lassen.

SJU11000

Revisión del sistema de inyección de aceite

Compruebe si existen fugas, grietas o anomalías en el sistema de inyección de aceite. Haga reparar el sistema de inyección de aceite en un concesionario Yamaha si es preciso.

Comprobar:

- Daños, grietas o fugas en el depósito de aceite.
- Presencia de agua o suciedad en el depósito de aceite.
- Daños o grietas en el tubo de aceite y la junta.
- Suciedad en el filtro de aceite.
- Fugas en la bomba de aceite.

SJU11010

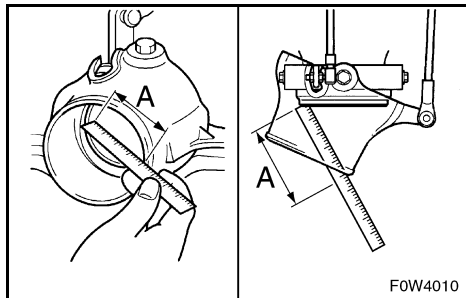
Depósito de aceite

Compruebe si el depósito de aceite presenta fugas o contiene agua. Si detecta agua en el sistema de inyección de aceite o si es necesario limpiar el depósito, lleve la moto de agua a un concesionario Yamaha.

SJU20230

Filtro de aceite

En un concesionario Yamaha, haga comprobar la existencia de suciedad y obstrucciones en el filtro de aceite.



FJU18890

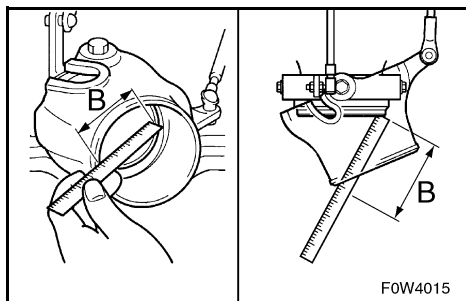
Inspection de l'angle de la tuyère de propulsion

Vérifiez que le guidon et la tuyère fonctionnent correctement et sans à-coups.

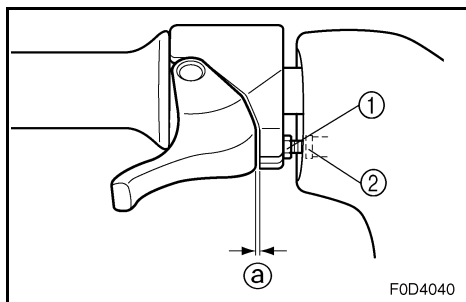
Faites tourner le guidon le plus loin possible vers la droite et vers la gauche et contrôlez que la différence de jeu A et B entre la tuyère de poussée et la tuyère est inférieure ou égale à 5 mm.

Différence de A et B:

Maximum 5 mm (0,20 in)



Si la direction est dure ou mal réglée, faites-la régler par un concessionnaire Yamaha.



FJU11040

Inspection et réglage du câble d'accélérateur

Contrôlez que le câble d'accélérateur revienne en douceur à sa position initiale et que le jeu reste dans les spécifications.

1. Pressez et relâchez la manette des gaz. Si la manette ne revient pas en douceur à sa position, faites-la régler par un concessionnaire Yamaha.
2. Réglez le jeu libre **a** en dévissant le contre-écrou **1** et en faisant tourner l'ajusteur **2**.

Jeu libre du levier d'accélérateur:

4-7 mm (0,16-0,28 in)

GJU18890

Überprüfung des Strahlschubdüsenwinkels

Kontrollieren Sie die Lenkergriffe und Strahlschubdüse auf reibungslose Funktion.

Drehen Sie die Lenkergriffe so weit wie möglich nach rechts und links und kontrollieren Sie, daß die Differenz der Abstände A und B zwischen der Strahlschubdüse und der Düse nicht größer als 5 mm ist.

Differenz zwischen A und B:
Maximal 5 mm (0,20 in)

Falls die Steuerung schwer zu bewegen oder falsch eingestellt ist, lassen Sie sie von einem Yamaha Vertragshändler warten.

SJU18890

Verificación del ángulo de la tobera de propulsión

Compruebe que el manillar y la tobera de propulsión funcionen con suavidad.

Gire el manillar todo lo que pueda hacia la derecha y hacia la izquierda y verifique que la diferencia de las distancias A y B entre la tobera de propulsión y la tobera se sitúe dentro de los 5 mm.

Diferencia entre A y B:
Máximo 5 mm (0,20 in)

Si la dirección está dura o desajustada, hágala reparar en un concesionario Yamaha.

GJU11040

Überprüfung und Einstellung des Gasseilzugs

Kontrollieren, daß der Gasseilzug leicht in die Ausgangsposition zurückkehrt, und daß das Spiel sich innerhalb der Herstellerangaben befindet.

1. Den Gashebel drücken und loslassen. Kehrt der Hebel nicht leicht in die Ausgangsposition zurück, lassen Sie ihn von einem Yamaha Vertragshändler warten.
2. Das Spiel ③ durch Lockern der Gegenmutter ① und durch Drehen des Stellrings einstellen ②.

Spiel des Gashebels:
4–7 mm (0,16–0,28 in)

SJU11040

Revisión y ajuste del cable del acelerador

Compruebe que el cable del acelerador regresa a su posición inicial con suavidad y que el juego se ajuste a las especificaciones.

1. Apriete y suelte la manilla del acelerador. Si la manilla no retorna con suavidad, hágala reparar en un concesionario Yamaha.
2. Ajuste el juego libre ③ aflojando la contratuerca ① y girando el regulador ②.

Juego de la manilla del acelerador:
4–7 mm (0,16–0,28 in)



FJU11062

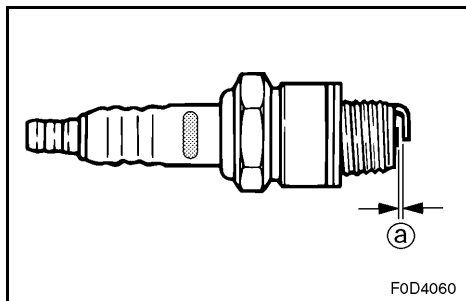
Nettoyage et réglage des bougies

La bougie est un élément important du moteur et est facile à inspecter. Son état peut fournir des indications sur l'état du moteur. Par exemple, la couleur extrêmement blanche de la porcelaine de l'électrode centrale peut indiquer la présence d'une fuite d'air d'admission ou un problème de carburation dans ce cylindre. N'essayez pas de diagnostiquer les problèmes par vous-même. Faites réviser le scooter nautique par un concessionnaire Yamaha.

Déposez et inspectez fréquemment les bougies ; la chaleur et les dépôts vont progressivement les dégrader et les éroder. Si l'érosion des électrodes devient trop importante ou si la bougie présente trop de dépôts de calamine ou autres, remplacez-la par la bougie spécifiée.

Bougie standard : BR8ES-11

Mesurez l'écartement des électrodes (a) à l'aide d'une jauge d'épaisseur à fils. Si nécessaire, remplacez la bougie ou réglez l'écartement des électrodes conformément aux spécifications.



Ecartement des électrodes :
1,0–1,1 mm (0,039–0,043 in)

Pour installer la bougie :

1. Nettoyez la surface du joint.
2. Éliminez toute trace de saleté des filets de la bougie.
3. Installez la bougie, puis serrez-la jusqu'à obtenir le couple spécifié.

Couple de serrage de la bougie :
25 N·m (2,5 kgf·m, 18 ft·lb)

4. Installez le capuchon de bougie.

GJU11062

Säuberung und Einstellung der Zündkerzen

Die Zündkerze ist ein wichtiger Bestandteil des Motors und ist leicht zu überprüfen. Der Zustand der Zündkerze kann etwas über den Zustand des Motors aussagen. Wenn zum Beispiel das Porzellan der Mittelelektrode sehr weiß ist, könnte dies ein Leck im Lufteinlaß, oder ein Vergaserproblem in diesem Zylinder bedeuten. Versuchen Sie nicht, Probleme selbst zu diagnostizieren. Lassen Sie Ihr Wasserfahrzeug von einem Yamaha Vertragshändler warten.

Entfernen und überprüfen Sie die Zündkerzen regelmäßig. Hitze und Ablagerungen lassen die Zündkerzen langsam abnutzen und erodieren. Weist die Elektrode zuviel Erosion auf oder lagert sich zuviel Kohlenstoff oder anderes ab, ersetzen Sie die Zündkerze mit einer anderen Zündkerze der vorgeschriebenen Sorte.

Standard-Zündkerze: BR8ES-11

Den Elektrodenabstand \textcircled{a} mit einer Fühlerlehre messen. Die Zündkerzen ersetzen oder ggf. den Elektrodenabstand vorschriftsmäßig einstellen.

Elektrodenabstand:
1,0–1,1 mm (0,039–0,043 in)

Um die Zündkerze einzubauen:

1. Die Dichtungsoberfläche säubern.
2. Jeglichen Schmutz von den Zündkerzengewinden abwischen.
3. Die Zündkerze einbauen und dann vorschriftsmäßig festziehen.

Anzugsdrehmoment der Zündkerze:
25 N·m (2,5 kgf·m, 18 ft·lb)

4. Den Zündkerzenstecker einsetzen.

SJU11062

Limpieza y ajuste de las bujías

La bujía es un componente importante del motor y resulta fácil de revisar. El estado de una bujía puede ser indicativo del estado del motor. Por ejemplo, si la porcelana del electrodo central está muy blanca, puede indicar una fuga de aire de admisión o un problema de carburación en ese cilindro. No trate de diagnosticar ningún problema usted mismo. Haga reparar la moto de agua en un concesionario Yamaha.

Desmonte y revise las bujías periódicamente; el calor y la acumulación de residuos deterioran y desgastan lentamente las bujías. Si el desgaste del electrodo o la acumulación de carbonilla y otros residuos son excesivos, cambie la bujía por una nueva del tipo especificado.

Bujía estándar: BR8ES-11

Mida la distancia entre electrodos de la bujía \textcircled{a} con una galga de espesores. Cambie las bujías o ajuste la distancia entre electrodos al valor especificado según sea necesario.

Distancia entre electrodos:
1,0–1,1 mm (0,039–0,043 in)

Para instalar la bujía:

1. Limpie la superficie de la junta.
2. Elimine la suciedad de la rosca de la bujía.
3. Coloque la bujía y apriétela con el par especificado.

Par de apriete de la bujía:
25 N·m (2,5 kgf·m, 18 ft·lb)

4. Coloque la tapa de bujía.



N.B.: _____

- Séchez toute trace d'eau sur la bougie ou à l'intérieur du capuchon avant d'installer ce dernier. Enfoncez le capuchon de bougie jusqu'à ce qu'il soit correctement fixé.
- Si vous ne disposez pas d'une clé dynamométrique lors de l'installation d'une nouvelle bougie, une bonne estimation du couple de serrage correct consiste à effectuer, après le serrage manuel, un serrage supplémentaire de 1/4 à 1/2 tour à l'aide de la clé à bougie fournie dans la trousse à outils. Faites serrer la bougie au couple correct à l'aide d'une clé dynamométrique le plus rapidement possible.

▲ AVERTISSEMENT _____

Faites attention à pas endommager l'isolant lorsque vous déposez ou installez une bougie. Si l'isolant est endommagé, des étincelles peuvent s'échapper, entraînant des risques d'explosion ou d'incendie.

HINWEIS:

- Jegliches Wasser auf der Zündkerze oder im Zündkerzenstecker abwischen, bevor Sie den Zündkerzenstecker einbauen. Den Zündkerzenstecker nach unten drücken, bis er fest sitzt.
- Steht kein Drehmomentschlüssel zur Verfügung, wenn Sie eine neue Zündkerze einbauen, gilt folgendes als Richtlinie für den richtigen Anzugsdrehmoment: Mit dem Zündkerzenschlüssel, der im Werkzeugkit enthalten ist, die Zündkerze noch um eine 1/4 bis 1/2 Drehung fester einschrauben, nachdem sie von Hand festgezogen wurde. Lassen Sie die Zündkerze so bald wie möglich auf den richtigen Drehmoment mit einem Drehmomentschlüssel einstellen.

⚠ WARNUNG

Achten Sie sorgfältig darauf, die Isolierung beim Aus- oder Einbau einer Zündkerze nicht zu beschädigen. Durch eine beschädigte Isolierung könnten Funken entweichen und dies könnte zu Explosion oder Feuer führen.

NOTA:

- Elimine el agua que pueda haber en la bujía o en el interior de la tapa de bujía antes de colocar esta. Presione la tapa de bujía hacia abajo hasta que quede bien sujeta.
- Si no dispone de una llave dinamométrica para instalar una bujía nueva, una buena estimación del par de apriete correcto es darle entre 1/4 y 1/2 vuelta con la llave que se incluye en el juego de herramientas después de apretarla a mano. Haga ajustar la bujía al par de apriete correcto lo antes posible con una llave dinamométrica.

⚠ ATENCION

Procure no dañar el aislador cuando desmonte o monte una bujía. Con un aislador dañado se pueden producir fugas de chispas, con el consiguiente riesgo de explosión o incendio.

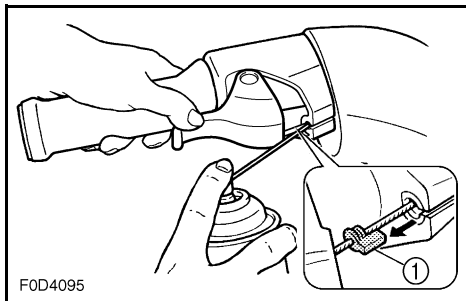


FJU20113

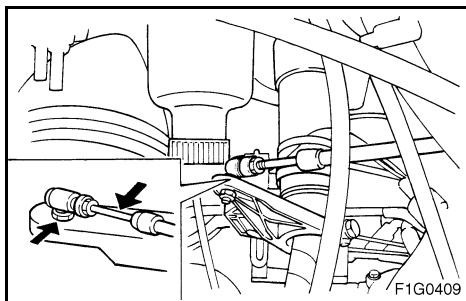
Points de lubrification

Pour que les pièces mobiles continuent à coulisser ou à tourner correctement, lubrifiez-les à l'aide d'une graisse hydrofuge.

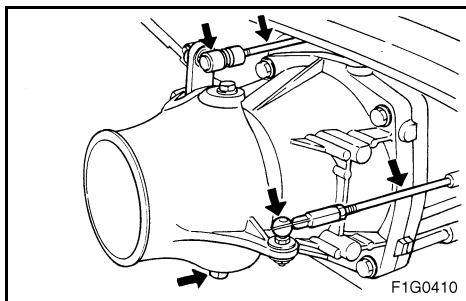
Graisse hydrofuge recommandée:
Yamaha Marine Grease/Yamaha Grease A



- Câble d'accélérateur (côté guidon)
Tirez sur le levier d'accélérateur et déposez le joint ①. Vaporisez un antirouille dans la gaine extérieure. Réinstallez le joint correctement.



- Câble de direction (côté guidon)



- Câble de direction (côté tuyère)
- Arbre de pivot de la tuyère
- Câble QSTS (côté tuyère)

GJU20113

Schmierstellen

Um sich bewegende Teile reibungslos am Gleiten und Rotieren zu halten, tragen Sie wasserfestes Fett auf diese auf.

Empfohlenes wasserbeständiges Schmiermittel:
Yamaha Marine Fett/Yamaha Fett A

- Gasseilzug (Lenkergriffende)
Den Gashebel ziehen und die Dichtung abnehmen ①. Ein Rostschutzmittel auf die äußere Ummantelung sprühen. Die Dichtung wieder gut einsetzen.

- Steuerseilzug (Lenkergriffende)

- Steuerseilzug (Düsenende)
- Drehzapfen der Düse
- QSTS-Seilzug (Düsenende)

SJU20113

Puntos de engrase

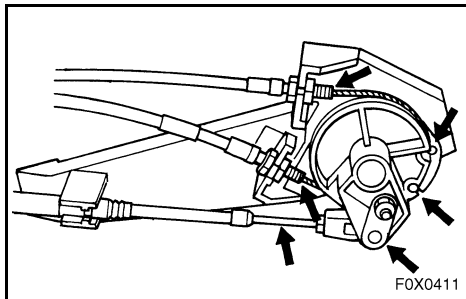
Para mantener el deslizamiento o rotación suave de las piezas móviles, aplíqueles una capa fina de grasa hidrófuga.

Grasa hidrófuga recomendada:
Grasa marina de Yamaha/Yamaha Grease A

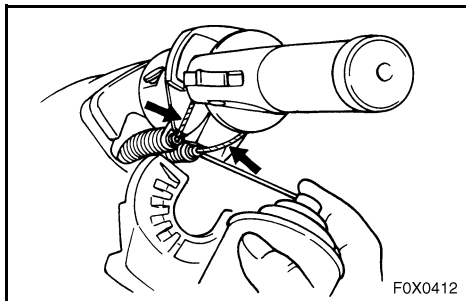
- Cable del acelerador (extremo del manillar)
Tire de la manilla del acelerador y extraiga la junta ①. Aplique un antioxidante al cable exterior. Coloque de nuevo la junta firmemente.

- Cable de la dirección (extremo del manillar)

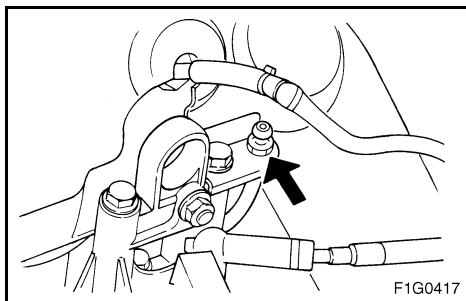
- Cable de la dirección (extremo de la tobera)
- Eje rotativo de la tobera
- Cable QSTS (extremo de la tobera)



- Câbles QSTS (côté poulie)



- Câbles QSTS (côté guidon)
Déposez la gaine du câble QSTS. Vaporisez un antirouille dans la gaine extérieure.
Remplacez la gaine du câble QSTS.



- Carter intermédiaire
A l'aide d'un pistolet de graissage, remplissez le carter intermédiaire de graisse hydrofuge par le graisseur.

Quantité de graisse:

Après les 10 premières heures ou 1 mois:

33,0–35,0 cm³ (1,11–1,18 oz)

Toutes les 100 heures ou tous les 12 mois:

6,0–8,0 cm³ (0,20–0,27 oz)

- QSTS-Seilzüge (Riemenscheibenende)

- Cables QSTS (extremo de la polea)

- QSTS-Seilzug (Lenkergriffende)
QSTS-Ummantelung ausbauen. Ein Rostschutzmittel in die äußere Ummantelung sprühen.
QSTS-Ummantelung wieder einbauen.

- Cables del QSTS (extremo del manillar)
Extraiga la caja del cable del QSTS. Aplique un antioxidante al cable exterior.
Monte de nuevo la caja del cable del QSTS.

- Zwischengehäuse
Das Zwischengehäuse mit Hilfe einer Schmierpistole durch die Schmiernippel mit wasserfestem Fett füllen.

- Carcasa intermedia
Mediante un inyector de grasa lubricante, rellene la carcasa intermedia con grasa hidrófuga a través del engrasador.

Fettmenge:

Die ersten 10 Stunden oder das 1 Monat:

33,0–35,0 cm³ (1,11–1,18 oz)

Alle 100 Stunden oder 12 Monate:

6,0–8,0 cm³ (0,20–0,27 oz)

Cantidad de grasa:

Inicialmente 10 horas o 1 mes:

33,0–35,0 cm³ (1,11–1,18 oz)

Cada 100 horas o 12 meses:

6,0–8,0 cm³ (0,20–0,27 oz)



EJU19710

Inspection de la batterie

Vérifiez le niveau de l'électrolyte et contrôlez que les câbles positif et négatif sont bien fixés.

⚠ AVERTISSEMENT

- L'électrolyte de la batterie est un produit toxique et dangereux, causant de graves brûlures, etc. L'électrolyte contient de l'acide sulfurique. Evitez tout contact avec la peau, les yeux ou les vêtements.

Antidotes

Externe: rincer à l'eau.

Interne: buvez de grandes quantités d'eau ou de lait. Buvez ensuite du lait de magnésie, des œufs battus ou de l'huile végétale. Appelez immédiatement un médecin.

Yeux: rincez abondamment à l'eau pendant 15 minutes et appelez rapidement un médecin.

Les batteries produisent des gaz explosifs. Tenez-les toujours bien à l'écart de toute source d'étincelles, de flammes, des cigarettes, etc. Si vous utilisez ou chargez la batterie dans un espace clos, veillez à ce qu'il soit bien ventilé. Protégez toujours vos yeux lorsque vous travaillez à proximité de batteries.

TENIR HORS DE PORTEE DES ENFANTS.

- N'oubliez pas de raccorder le tuyau du reniflard à la batterie. Tout endommagement, obstruction ou mauvais raccordement du tuyau du reniflard peut être cause d'incendie ou d'explosion.

ATTENTION:

- Veillez à ne pas coucher la batterie sur le côté.
- N'oubliez pas d'enlever la batterie de son compartiment lorsque vous ajoutez de l'électrolyte ou que vous la rechargez.

GJU19710

Überprüfung der Batterie

Den Batteriesäurestand überprüfen und sicherstellen, daß die Minus- und Plus-Kabel gut befestigt sind.

⚠️ WARNUNG

- Batteriesäure ist giftig und gefährlich und kann ernsthafte Verbrennungen usw. verursachen. Batteriesäure enthält Schwefelsäure. Kontakt mit Haut, Augen oder Kleidung vermeiden.

Gegenmaßnahmen

Äußerlich: Mit Wasser spülen.

Innerlich: Große Mengen Wasser oder Milch trinken. Daraufhin Bittererde (Magnesia), geschlagene rohe Eier oder Pflanzenöl einnehmen. Sofort den Arzt rufen.

Augen: 15 Minuten lang mit Wasser ausspülen und sofort den Arzt rufen.

Batterien erzeugen explosive Gase. Funken, offenes Feuer, Zigaretten usw. außer Reichweite halten. Wird die Batterie in einem abgeschlossenen Raum verwendet, oder geladen, stellen Sie sicher, daß er gut belüftet ist. Tragen Sie bei Arbeiten in der Nähe von Batterien immer einen Augenschutz.

AUSSERHALB DER REICHWEITE VON KINDERN HALTEN.

- Es ist sicherzustellen, daß der Entlüftungsschlauch an die Batterie angeschlossen wird. Durch einen beschädigten, blockierten oder nicht richtig angeschlossenen Entlüftungsschlauch könnte sie Feuer fangen oder explodieren.

⚠️ ACHTUNG:

- Achten Sie sorgfältig darauf, die Batterie nicht auf die Seite zu legen.
- Stellen Sie sicher, daß Sie die Batterie aus dem Batteriefach herausnehmen, wenn Sie Batteriesäure nachfüllen oder die Batterie aufladen.

SJU19710

Revisión de la batería

Compruebe el nivel del electrolito de la batería y verifique que los cables negativo y positivo estén firmemente sujetos.

⚠️ ATENCION

- El electrolito de la batería es tóxico y peligroso, provoca quemaduras graves, etc. Contiene ácido sulfúrico. Evite todo contacto con la piel, los ojos o la ropa.

Antídotos

Externo: Lavar con agua.

Interno: Ingerir grandes cantidades de agua o leche. Seguidamente ingerir magnesia, huevo batido o aceite vegetal. Llamar a un médico inmediatamente.

Ojos: Lavar con agua durante 15 minutos y acudir rápidamente al médico.

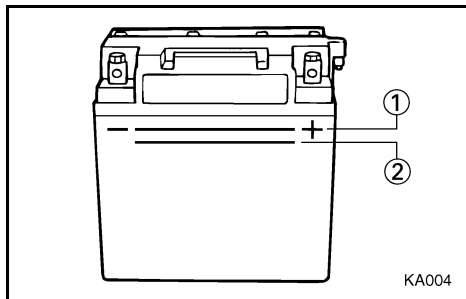
Las baterías producen gases explosivos. Mantenga bien alejadas las chispas, llamas, cigarrillos, etc. Si va a utilizar o cargar la batería en un espacio cerrado, verifique que esté bien ventilado. Protéjase siempre los ojos cuando trabaje cerca de una batería.

MANTÉNGALA FUERA DEL ALCANCE DE LOS NIÑOS.

- Asegúrese de conectar el tubo respiradero a la batería. Podría producirse un incendio o una explosión si dicho tubo está dañado, obstruido o no está correctamente conectado.

⚠️ PRECAUCION:

- No tumbe la batería sobre su costado.
- No olvide desmontar la batería de su compartimento para añadir electrolito o cargarla.

**Pour remplir la batterie:**

1. Contrôlez que le niveau de l'électrolyte se situe entre les repères supérieur ① et inférieur ②.
2. Faites l'appoint à l'aide d'eau distillée si nécessaire.

ATTENTION:

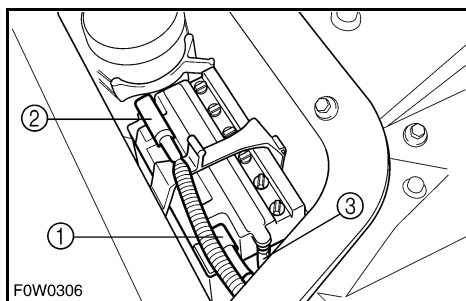
L'eau de distribution normale contient des minéraux dangereux pour la batterie. N'utilisez que de l'eau distillée pour remplir la batterie.

Pour recharger la batterie:**ATTENTION:**

N'essayez pas de recharger une batterie à la hâte. Sa durée de vie pourrait en être raccourcie.

Il est recommandé de faire charger la batterie par un concessionnaire Yamaha. Si vous le faites vous-même, lisez attentivement les instructions du chargeur de batterie avant d'effectuer la charge et suivez la procédure ci-dessous.

1. Enlevez tous les bouchons des éléments de la batterie.
2. Si le niveau de l'électrolyte est bas, ajoutez de l'eau distillée au niveau requis.
3. Réglez la puissance de charge à 1,9 ampère et chargez la batterie lentement, jusqu'à ce que des gaz explosifs se dégagent avec force des éléments de la batterie.

**Pour raccorder les bornes de la batterie:**

1. Vérifiez que les connexions sont correctes lorsque vous montez la batterie dans le scooter.
2. Vérifiez que le reniflard est correctement connecté et n'est ni obstrué ni endommagé.
3. Vérifiez que la batterie est bien fixée.

① Borne positive (+): câble rouge

② Borne négative (-): câble noir

③ Reniflard

Wiederauffüllen der Batterie:

1. Sicherstellen, daß der Säurestand zwischen der oberen ① und unteren ② Standmarkierung steht.
2. Die Batterie mit destilliertem Wasser auffüllen, falls nötig.

ACHTUNG:

Normales Leitungswasser enthält Mineralien, die für Batterien schädlich sind. Zum Wiederauffüllen der Batterie nur destilliertes Wasser verwenden.

Laden der Batterie:**ACHTUNG:**

Nicht versuchen die Batterie zu schnell aufzuladen. Die Lebensdauer der Batterie könnte sich dadurch verkürzen.

Es wird empfohlen die Batterie von einer Yamaha-Fachwerkstatt aufladen zu lassen. Falls Sie die Batterie selbst aufladen, lesen Sie vor dem Laden aufmerksam die Anweisungen für das Batterie-Ladegerät durch und befolgen Sie die folgenden Punkte.

1. Alle Kapfen von den Batterie-Elementen entfernen.
2. Destilliertes Wasser zum vorgeschriebenen Stand auffüllen, falls der Batteriesäurestand niedrig ist.
3. Die Ladegeschwindigkeit auf 1,9 Ampere einstellen und die Batterie langsam laden, bis die explosiven Gase heftig aus den Batterie-Elementen austreten.

Anschließen der Batteriepole:

1. Sicherstellen, daß die Verbindungen korrekt sind, wenn Sie die Batterie in das Wasserfahrzeug einsetzen.
2. Sicherstellen, daß der Entlüfterschlauch richtig angeschlossen und nicht beschädigt oder blockiert ist.
3. Sicherstellen, daß die Batterie nicht verrutschen kann.

- ① Plus (+): Rotes Kabel
- ② Minus (-): Schwarzes Kabel
- ③ Entlüfterschlauch

Para rellenar la batería:

1. Verifique que el nivel del electrolito se encuentre entre las marcas ① de nivel ② superior e inferior.
2. Rellene la batería con agua destilada si es preciso.

PRECAUCION:

El agua del grifo contiene minerales que resultan dañinos para una batería. Utilice únicamente agua destilada para rellenar la batería.

Para recargar la batería:**PRECAUCION:**

No intente cargar una batería apresuradamente. La duración de la batería podría disminuir.

Es recomendable que un concesionario Yamaha cargue la batería. Si lo hace usted mismo, lea cuidadosamente las instrucciones del cargador antes de realizar a carga y siga los siguientes puntos.

1. Retire todos los tapones de la célula de la batería.
2. Añada agua destilada hasta el nivel especificado si el nivel del electrolito estuviera bajo.
3. Ajuste la proporción de carga en 1,9 amperios y cargue lentamente la batería hasta que se descarguen los gases explosivos de las células de la batería.

Para conectar los terminales de la batería:

1. Verifique que las conexiones sean correctas cuando monte la batería en la moto de agua.
2. Verifique que el tubo respiradero esté correctamente acoplado y que no esté roto ni obstruido.
3. Verifique que la batería quede bien sujeta.

- ① Positivo (+): Cable rojo
- ② Negativo (-): Cable negro
- ③ Tubo respiradero



FJU18231

Réglage du système d'injection de carburant

Le système d'injection de carburant a été réglé dans les usines Yamaha. Faites réviser le scooter nautique par un concessionnaire Yamaha si nécessaire.

ATTENTION:

N'essayez pas de régler le système d'injection de carburant par vous-même. Si le réglage est modifié, les performances du moteur peuvent en être affectées et le moteur endommagé.

FJU20240

Vérification du régime embrayé

1. Mettez le scooter nautique à l'eau.
2. Démarrez le moteur et faites-le chauffer. Consultez le compte-tours du panneau d'affichage multifonctions pour vérifier le régime embrayé.

Régime embrayé: 1.250–1.450 tr/min

Si le régime embrayé n'est pas conforme aux spécifications, faites réviser le scooter nautique par un concessionnaire Yamaha.

GJU18231

Einstellen des Kraftstoffeinspritzsystems

Das Kraftstoffeinspritzsystem wurde im Yamaha-Werk eingestellt. Lassen Sie Ihr Wasserfahrzeug von einem Yamaha Vertragshändler warten, falls nötig.

ACHTUNG:

Versuchen Sie nicht das Kraftstoffeinspritzsystem selbst einzustellen. Werden die Einstellungen verändert, kann dies schlechte Motorleistung und Beschädigung zur Folge haben.

GJU20240

Kontrollieren der Schleppgeschwindigkeit

1. Das Wasserfahrzeug zu Wasser lassen.
2. Den Motor starten und warmlaufen lassen. Den Drehzahlmesser im Multifunktionsmesser-Informationszentrum benutzen, um die Schleppgeschwindigkeit zu kontrollieren.

Schleppgeschwindigkeit: 1.250–1.450 U/min

Weicht die Schleppgeschwindigkeit von den Herstellerangaben ab, lassen Sie das Wasserfahrzeug von einem Yamaha-Vertragshändler warten.

SJU18231

Ajuste del sistema de inyección de combustible

El sistema de inyección de combustible sale ajustado de la fábrica Yamaha. Haga reparar la moto de agua en un concesionario Yamaha si es preciso.

PRECAUCION:

No trate de ajustar el sistema de inyección de combustible. Si se modifican los valores de ajuste pueden reducirse las prestaciones del motor o averiarse éste.

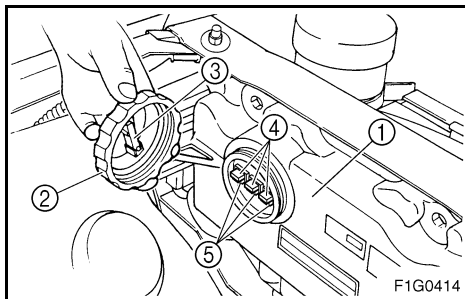
SJU20240

Comprobación de la velocidad mínima

1. Bote la moto de agua.
2. Arranque el motor y deje que se caliente. Utilice el tacómetro del visor multifunción para comprobar la velocidad mínima.

Velocidad mínima: 1.250–1.450 r/min

Si la velocidad mínima está fuera del valor especificado, haga reparar la moto de agua en un concesionario Yamaha.



FJU18250

Remplacement du fusible

Le fusible se situe dans le boîtier électrique ①.

Pour remplacer le fusible:

1. Enlevez le bouchon ②.
2. Remplacez le fusible ④ par le fusible de rechange ⑤ de l'ampérage correct à l'aide de l'outil spécial ③ situé au revers du bouchon.

Ampérage du fusible:

20 A (principal)

3 A (compteur)

3 A (pompe de cale)

⚠ AVERTISSEMENT

N'utilisez pas de fusibles d'un ampérage supérieur à l'ampérage recommandé. L'utilisation d'un fusible d'ampérage non adéquat peut endommager gravement le système électrique et provoquer un incendie.

FJU11120

Purge de la pompe d'injection d'huile

Si le réservoir d'huile se vide entièrement ou que l'un quelconque des tuyaux raccordés à la pompe à huile a été déconnecté, il faut purger la pompe à huile pour assurer une circulation correcte de l'huile.

S'il est nécessaire de purger la pompe à huile, faites exécuter le travail par un concessionnaire Yamaha.

GJU18250

Auswechseln der Sicherung

Die Sicherung befindet sich im Elektrokasten ①.

Um die Sicherung auszuwechseln:

1. Die Kappe ② abnehmen.
2. Die Sicherung ④ mit einer Ersatzsicherung ⑤ der richtigen Amperenzahl ersetzen, unter Einsatz des Spezialwerkzeugs ③, auf der Rückseite der Kappe.

Amperenzahl der Sicherungen:
 20 A (Hauptnetz)
 3 A (Messer)
 3 A (Bilgenpumpe)

⚠ WARNUNG

Keine Sicherungen höherer Stromstärke, als die empfohlene, verwenden. Ersetzen einer Sicherung mit unpassender Stärke, kann am elektrischen System weitreichenden Schaden und möglicherweise Feuer verursachen.

GJU11120

Ablassen der Öleinspritzpumpe

Falls der Öltank vollständig leer geworden, oder irgendeine Schlauchverbindung getrennt worden ist, muß die Ölpumpe abgelassen werden, um richtigen Ölfluß sicherzustellen.

Falls ein Ablassen der Ölpumpe erforderlich ist, lassen Sie dies von einem Yamaha Vertragshändler durchführen.

SJU18250

Cambio de fusible

El fusible se encuentra en la caja de componentes eléctricos ①.

Para cambiar el fusible:

1. Quite la tapa ②.
2. Cambie el fusible ④ por el fusible de reemplazo ⑤ del amperaje correcto, con la herramienta especial ③ que se encuentra en el reverso de la tapa.

Amperaje de los fusibles:
 20 A (principal)
 3 A (visor)
 3 A (bomba de la sentina)

⚠ ATENCION

No utilice fusibles de mayor amperaje que el recomendado. La sustitución de un fusible por otro de un amperaje incorrecto puede provocar daños extensos en el sistema eléctrico y posiblemente un incendio.

SJU11120

Purgar de la bomba de inyección de aceite

Si el depósito de aceite se ha vaciado por completo o se ha desconectado algún tubo de la bomba de aceite, ésta deberá purgarse para asegurar el caudal correcto de aceite.

Si es necesario, haga purgar la bomba de aceite en un concesionario Yamaha.



FJU11131

Réglage du flotteur réglable Yamaha (YAS)

Le flotteur réglable Yamaha peut être réglé de manière à améliorer les performances en ligne droite ou en virage en fonction des préférences du pilote et des conditions d'utilisation. (Cf. page 2-41 pour une explication des différentes positions.)

Pour régler le YAS:

1. Déposez le boulons ① des deux flotteurs.
2. Déposez les deux flotteurs puis placez-les dans la position souhaitée.

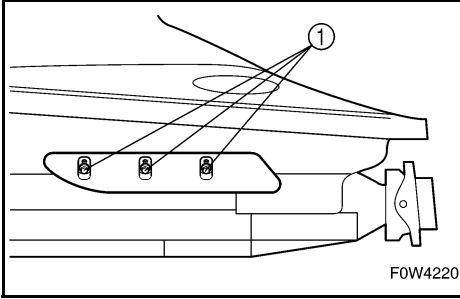
N.B.:

Veillez à installer les deux flotteurs au même niveau.

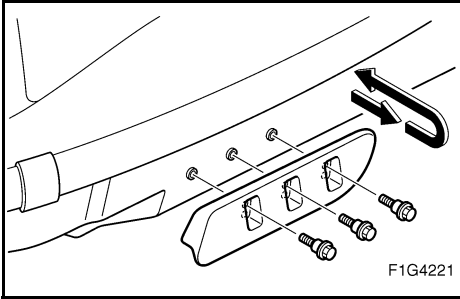
3. Serrez les écrous des deux flotteurs au couple correct.

Couple de serrage:

18 N·m (1,8 kgf·m, 13 ft·lb)



F0W4220



F1G4221

GJU11131

Einstellung des seitlichen Auslegers (Yamaha Adjustable Sponson, YAS)

Die seitlichen Ausleger können zur Verbesserung der Fahreigenschaften auf die bevorzugte Fahrweise des Fahrers und auf die vorliegenden Betriebsbedingungen eingestellt werden. (Beschreibung der verschiedenen Positionen siehe Seite 2-42.)

Um die YAS einzustellen:

1. Die Schrauben ① an beiden seitlichen Auslegern entfernen.
2. Beide Ausleger abnehmen und sie dann in der gewünschten Position wieder anbauen.

HINWEIS:

Sicherstellen, daß beide Ausleger auf gleicher Höhe angebaut sind.

3. Die Schrauben beider Ausleger mit dem vorgeschriebenen Drehmoment anziehen.

Anzugsdrehmoment:

18 N·m (1,8 kgf·m, 13 ft·lb)

SJU11131

Ajuste de la aleta ajustable Yamaha (YAS)

Las aletas ajustables Yamaha pueden ajustarse para mejorar las prestaciones de la moto de agua según las preferencias del piloto y las condiciones de navegación. (Consulte en la página 2-42 la explicación de las diferentes posiciones.)

Para ajustar la YAS:

1. Extraiga los tornillos ① de ambas aletas.
2. Desmonte las dos aletas y seguidamente móntelas en la posición deseada.

NOTA:

Verifique que ambas aletas queden montadas al mismo nivel.

3. Apriete los tornillo de ambas aletas con el par correcto.

Par de apriete:

18 N·m (1,8 kgf·m, 13 ft·lb)



Spécifications

MODELE	Unité	GP1300R
ELEMENT		
CAPACITE DU SCOOTER		
Nombre maximum de personnes à bord	Nombre de personnes	2
Charge maximale	kg (lb)	160 (353)
DIMENSIONS		
Longueur	mm (in)	2.930 (115,4)
Largeur	mm (in)	1.150 (45,3)
Hauteur	mm (in)	1.020 (40,2)
Poids à sec	kg (lb)	297 (655)
PERFORMANCES		
Puissance maximum	kW (PS) à tr/min	125,0 (170) à 7.000
Consommation maximum de carburant	L/h (US gal/h, Imp gal/h)	57,0 (15,1, 12,5)
Rayon d'action à plein régime	h	1,05
Régime embrayé	tr/min	1.250–1.450
MOTEUR		
Type de moteur		2 temps
Nombre de cylindres		3
Cylindrée du moteur	cm ³ (cu in)	1.297 (79,1)
Alésage & course	mm (in)	84 × 78 (3,31 × 3,07)
Taux de compression		6,0:1
Système de lubrification		Injection d'huile
Système de refroidissement		Refroidissement par eau
Système de démarrage		Démarrateur électrique
Système d'allumage		Allumage numérique CDI
Bougie		BR8ES-11 (NGK)
Ecartement des électrodes	mm (in)	1,0–1,1 (0,039–0,043)
Capacité de la batterie	V-AH	12-19
Système de charge		Volant magnétique
UNITE D'ENTRAINEMENT		
Système de propulsion		Pompe de propulsion
Type de pompe de propulsion		Flux axial, un seul étage
Rotation de la turbine		Dans le sens contraire des aiguilles d'une montre (vu de l'arrière)
Transmission		Entraînement direct du moteur
Angle de tuyère	Degrés	23 + 23
Angle d'assiette de la tuyère	Degrés	-10, -5, 0, 5, 10
CARBURANT ET HUILE		
Carburant recommandé		Essence normale sans plomb
Indice d'octane minimum	IOP IOR	86 90
Huile moteur recommandée		YAMALUBE 2-W uniquement
Capacité du réservoir de carburant		
Total	L (US gal, Imp gal)	60 (15,9, 13,2)
Capacité du réservoir d'huile	L (US gal, Imp gal)	5,5 (1,5, 1,2)

Technische Daten

BEZEICHNUNG	TYP	Einheit	GP1300R
NUTZLAST			
Max. Anzahl Passagiere		Personen	2
Max. Zuladung		kg (lb)	160 (353)
ABMESSUNGEN			
Länge		mm (in)	2.930 (115,4)
Breite		mm (in)	1.150 (45,3)
Höhe		mm (in)	1.020 (40,2)
Trockengewicht		kg (lb)	297 (655)
LEISTUNG			
Max. Leistung		kW (PS) bei U/min	125,0 (170) @ 7.000
Max. Kraftstoffverbrauch		L/h (US gal/h, Imp gal/h)	57,0 (15,1, 12,5)
Reichweite bei Vollgas		h	1,05
Langsamfahrgeschwindigkeit		U/min	1.250–1.450
MOTOR			
Bauart			2-Takt
Anzahl Zylinder			3
Hubraum des Motors		cm ³ (cu in)	1.297 (79,1)
Bohrung x Hub		mm (in)	84 x 78 (3,31 x 3,07)
Verdichtungsverhältnis			6,0:1
Schmiersystem			Drehzahlabhängige Frischölschmierung
Kühlsystem			Wasserkühlung
Startsystem			Elektrostarter
Zündsystem			Elektronisch
Zündkerze			BR8ES-11 (NGK)
Elektrodenabstand		mm (in)	1,0–1,1 (0,039–0,043)
Batteriekapazität		V-AH	12-19
Ladesystem			Schwungrad-Magnetzündler
ANTRIEBSEINHEIT			
Antriebssystem			Strahlpumpe
Bauart			Axialströmung, einstufig
Lauftrad-Drehrichtung			Gegenuhrzeigersinn (Heckansicht)
Kraftübertragung			Direktantrieb vom Motor
Winkel der Strahlschubdüse		Grad	23 + 23
Strahlschubdüsen-Trimmwinkel		Grad	-10, -5, 0, 5, 10
KRAFTSTOFF UND ÖL			
Empfohlener Kraftstoff			Normalbenzin, bleifrei
Mindestoktanzahl		POZ ROZ	86 90
Empfohlenes Motoröl			Ausschließlich YAMALUBE 2-W
Kraftstofftankinhalt			
Gesamtmenge		L (US gal, Imp gal)	60 (15,9, 13,2)
Öltankinhalt		L (US gal, Imp gal)	5,5 (1,5, 1,2)

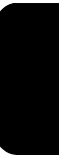


SJU13590

Especificaciones

ELEMENTO	MODELO	Unidad	GP1300R
CAPACIDAD DE LA MOTO DE AGUA			
Número máximo de plazas		Número de ocupantes	2
Carga máxima		kg (lb)	160 (353)
DIMENSIONES			
Eslora		mm (in)	2.930 (115,4)
Manga		mm (in)	1.150 (45,3)
Puntal		mm (in)	1.020 (40,2)
Peso en seco		kg (lb)	297 (655)
PRESTACIONES			
Potencia máxima		kW (PS) a r/min	125,0 (170) @ 7.000
Consumo máximo de combustible		L/h (US gal/h, Imp gal/h)	57,0 (15,1, 12,5)
Autonomía a todo gas		hr.	1,05
Ralentí		r/min	1.250–1.450
MOTOR			
Tipo de motor			2 tiempos
Número de cilindros			3
Cilindrada del motor		cm ³ (cu in)	1.297 (79,1)
Diámetro y carrera		mm (in)	84 × 78 (3,31 × 3,07)
Relación de compresión			6,0:1
Sistema de engrase			Inyección de aceite variable
Sistema de refrigeración			Refrigeración por agua
Sistema de arranque			Motor de arranque eléctrico
Sistema de encendido			CDI digital
Bujía			BR8ES-11 (NGK)
Distancia entre electrodos		mm (in)	1,0–1,1 (0,039–0,043)
Capacidad de la batería		V-AH	12-19
Sistema de carga			Magneto del volante
GRUPO PROPULSOR			
Sistema de propulsión			Bomba de chorro
Tipo de bomba de chorro			Flujo axial, una etapa
Giro del rotor			En el sentido contrario al de las agujas del reloj (visto desde atrás)
Transmisión			Transmisión directa del motor
Ángulo de la tobera de propulsión		Grado	23 + 23
Ángulo de trimado de la tobera		Grado	-10, -5, 0, 5, 10
COMBUSTIBLE Y ACEITE			
Combustible recomendado			Gasolina normal sin plomo
Octanaje mínimo		PON RON	86 90
Aceite de motor recomendado			Únicamente YAMALUBE 2-W
Capacidad del depósito de combustible			
Total		L (US gal, Imp gal)	60 (15,9, 13,2)
Capacidad del depósito de aceite		L (US gal, Imp gal)	5,5 (1,5, 1,2)

-MEMO-



RECHERCHE DES PANNES ET PROCEDURES D'URGENCE

Recherche des pannes	5-1
Tableau de dépannage	5-1
Procédures d'urgence	5-11
Nettoyage de l'entrée de la tuyère et de la turbine	5-11
Démarrage forcé	5-13
Remorquage du scooter nautique	5-17
Scooter nautique submergé	5-19



PROBLEMBEHEBUNG UND NOTFALLVERFAHREN

Problembehebung	5-4
Störungssuchtafel	5-4
Notfallverfahren	5-12
Reinigung des Düseneinlasses und des Flügelrads	5-12
Überbrücken der Batterie	5-14
Abschleppen des Wasserfahrzeugs	5-18
Untergegangenes Wasserfahrzeug	5-20

IDENTIFICACIÓN DE AVERÍAS Y PROCEDIMIENTOS DE EMERGENCIA

Identificación de averías	5-7
Cuadro de identificación de averías	5-7
Procedimientos de emergencia	5-12
Limpieza de la admisión de chorro y el rotor	5-12
Puentear la batería	5-14
Remolque de la moto de agua	5-18
Hundimiento de la moto de agua	5-20



FJU11160

Recherche des pannes

Si vous avez quelque problème avec votre scooter, utilisez cette section pour en rechercher la cause possible.

Si vous ne pouvez pas identifier la cause, ou si la procédure de remplacement ou de réparation n'est pas décrite dans le présent manuel de l'utilisateur, demandez à un concessionnaire Yamaha de procéder à l'intervention nécessaire.

FJU13670

Tableau de dépannage

PANNE	CAUSE POSSIBLE		REMEDE	PAGE
Le moteur ne démarre pas	Le démarreur ne tourne pas			
	Coupe-circuit du moteur	Agrafe pas en place	Installer l'agrafe	2-13
	Fusible	Fondu	Remplacer le fusible et vérifier le câblage	4-41
	Batterie	A plat	Recharger	4-35
		Connexions des bornes défectueuses	Resserrer si nécessaire	4-35
		Borne corrodée	Nettoyer	—
	Démarreur	Défaillant	Faire réviser par un concessionnaire Yamaha	—
	Système d'avertissement	Mode de surchauffe	Refroidir le moteur	2-23
	Le démarreur tourne			
	Manette des gaz	Pressée	Relâcher	2-13
	Carburant	Vide	Faire le plein aussitôt que possible	3-7
		Altéré ou contaminé	Faire réviser par un concessionnaire Yamaha	4-21
	Réservoir de carburant	Présence d'eau ou de saletés	Faire réviser par un concessionnaire Yamaha	4-21
	Bougie	Encrassée ou défectueuse	Nettoyer ou remplacer	4-27
	Capuchon de bougie	Non installé ou pas serré	Raccorder correctement	4-27
Carter	Rempli d'eau	Lancer le moteur sans bougie jusqu'à ce qu'il soit propre	5-19	
Système d'injection de carburant	Pompe de carburant défectueuse	Faire réviser par un concessionnaire Yamaha	—	
Capteur de température de l'eau	Ne fonctionne pas	Faire réviser par un concessionnaire Yamaha	2-23	

PANNE	CAUSE POSSIBLE		REMEDE	PAGE
Le moteur tourne irrégulièrement ou cale	Carburant	Vide	Faire le plein aussitôt que possible	3-7
		Altéré ou contaminé	Faire réviser par un concessionnaire Yamaha	4-21
	Réservoir de carburant	Présence d'eau ou de saletés	Faire réviser par un concessionnaire Yamaha	4-21
	Bougie	Encrassée ou défectueuse	Remplacer	4-27
		Plage de température incorrecte	Remplacer	4-27
		Ecartement des électrodes incorrect	Régler	4-27
	Capuchon de bougie	Desserrés	Raccorder correctement	4-27
		Fissuré, déchiré ou endommagé	Remplacer	—
	Câblage électrique	Connexion lâche	Resserrer ou raccorder correctement	—
	Système d'injection de carburant	Injecteurs défectueux ou obstrués	Faire réviser par un concessionnaire Yamaha	—
L'indicateur/symbole d'avertissement clignote	Niveau de carburant	Vide	Faire le plein aussitôt que possible	3-7
	Niveau d'huile moteur	Vide	Faire le plein immédiatement	3-9
		Filtre à huile obstrué	Faire réviser par un concessionnaire Yamaha	—
	Surchauffe du moteur	Entrée de la tuyère obstruée	Nettoyer	5-11
		Le capteur de température de l'eau ne fonctionne pas	Faire réviser par un concessionnaire Yamaha	2-23
	Tension de batterie insuffisante	Tension de batterie insuffisante	Charger	4-35
		Borne de la batterie mal raccordée	Raccorder correctement	4-35
	Température des gaz d'échappement	La température des gaz est trop élevée	Refroidir le moteur	2-25
	Avertissement de contrôle du moteur	Capteurs défectueux	Faire réviser par un concessionnaire Yamaha	—



PANNE	CAUSE POSSIBLE		REMEDE	PAGE
Le scooter est lent ou perd de la puissance	Cavitation	Entrée de la tuyère obstruée	Nettoyer	5-11
		Turbine endommagée ou usée	Faire réviser par un concessionnaire Yamaha	—
	Surchauffe du moteur	Entrée de la tuyère obstruée	Nettoyer	5-11
	Bougie	Encrassée ou défectueuse	Remplacer	4-27
		Plage de température incorrecte	Remplacer	4-27
		Ecartement des électrodes incorrect	Régler	4-27
	Capuchons de bougie	Desserrés	Raccorder correctement	4-27
	Câblage électrique	Connexion lâche	Resserrer ou raccorder correctement	—
	Carburant	Altéré ou contaminé	Faire réviser par un concessionnaire Yamaha	4-21
Fond de cale	Eau dans la cale	Vidanger	3-19	

Problembekämpfung

Falls Sie irgendwelche Schwierigkeiten mit Ihrem Wasserfahrzeug haben, verwenden Sie diesen Abschnitt, um nach der möglichen Ursache zu suchen.

Falls Sie die Ursache nicht finden können oder falls das Verfahren für Austausch oder Reparatur nicht in diesem Eigentümer-/Benutzerhandbuch beschrieben ist, lassen Sie die notwendige Wartung von einem Yamaha Vertragshändler durchführen.

Störungssuchtafel

PROBLEM	MÖGLICHE URSACHE	ABHILFE	SEITE	
Motor startet nicht	Startermotor dreht nicht			
	Motor-Absperrschalter	Sperrgabel nicht eingeschoben	Sperrgabel einschieben	2-14
	Sicherung	Durchgebrannt	Sicherung erneuern und Kabelanschlüsse kontrollieren	4-42
	Batterie	Entladen	Laden	4-36
		Mangelhafter Anschluß	Gegebenfalls korrigieren	4-36
		Pol korrodiert	Reinigen	—
	Startermotor	Fehlerhaft	Vom Yamaha-Händler auszuführen	—
	Warnsystem	Überhitzungs-Betriebsart	Motor abkühlen lassen	2-24
	Startermotor dreht			
	Gashebel	Gezogen	Freilassen	2-14
	Kraftstoff	Aufgebraucht	So bald wie möglich tanken	3-8
		Alt, verunreinigt	Vom Yamaha-Händler auszuführen	4-22
	Kraftstofftank	Ansammlung von Wasser oder Schmutz	Vom Yamaha-Händler auszuführen	4-22
	Zündkerze	Verunreinigt, defekt	Reinigen, ggf. erneuern	4-28
	Zündkerzenstecker	Nicht angeschlossen oder lose	Sachgemäß anschließen	4-28
	Kurbelgehäuse	Mit Wasser angefüllt	Zündkerze abziehen und Motor durchdrehen, bis das Wasser abgelaufen ist	5-20
	Kraftstoff-Einspritzsystem	Kraftstoffpumpe defekt	Vom Yamaha-Händler auszuführen	—
	Wassertemperaturfühler	Defekt	Vom Yamaha-Händler auszuführen	2-24



PROBLEM	MÖGLICHE URSACHE		ABHILFE	SEITE
Motor läuft unregelmäßig oder würgt ab	Kraftstoff	Aufgebraucht	So bald wie möglich tanken	3-8
		Alt, verunreinigt	Vom Yamaha-Händler auszuführen	4-22
	Kraftstofftank	Ansammlung von Wasser oder Schmutz	Vom Yamaha-Händler auszuführen	4-22
	Zündkerze	Verunreinigt, defekt	Erneuern	4-28
		Falscher Wärmewert	Erneuern	4-28
		Falscher Elektrodenabstand	Einstellen	4-28
	Zündkerzenstecker	Locker	Sachgemäß anschließen	4-28
		Rissig, beschädigt	Erneuern	—
	Kabelverbindungen	Lose Verbindung	Festziehen, sachgemäß anschließen	—
Kraftstoff-Einspritzsystem	Einspritzdüsen fehlerhaft oder verstopft	Vom Yamaha-Händler auszuführen	—	
Warnleuchte oder -anzeige blinkt	Kraftstoffstand	Aufgebraucht	So bald wie möglich tanken	3-8
	Motorölstand	Aufgebraucht	Sofort nachfüllen	3-10
		Ölfilter verstopft	Vom Yamaha-Händler auszuführen	—
	Motor überhitzt	Strahldüseneinlaß verstopft	Reinigen	5-12
		Wassertemperaturfühler defekt	Vom Yamaha-Händler auszuführen	2-24
	Batteriespannung niedrig	Batterie entladen	Laden	4-36
		Batteriekabelanschluß locker	Sachgemäß anschließen	4-36
	Abgastemperatur	Abgastemperatur zu hoch	Motor abkühlen lassen	2-26
Motorwarnanzeige kontrollieren	Sensor defekt	Vom Yamaha-Händler auszuführen	—	

PROBLEM	MÖGLICHE URSACHE		ABHILFE	SEITE
Geschwindigkeits- oder Leistungsverlust	Hohlraumbildung	Strahldüseneinlaß verstopft	Reinigen	5-12
		Lauftrad beschädigt, verschlissen	Vom Yamaha-Händler auszuführen	—
	Motor überhitzt	Strahldüseneinlaß verstopft	Reinigen	5-12
	Zündkerze	Verunreinigt, defekt	Erneuern	4-28
		Falscher Wärmewert	Erneuern	4-28
		Falscher Elektrodenabstand	Einstellen	4-28
	Zündkerzenstecker	Locker	Sachgemäß anschließen	4-28
	Kabelverbindungen	Lose Verbindung	Festziehen, sachgemäß anschließen	—
	Kraftstoff	Alt, verunreinigt	Vom Yamaha-Händler auszuführen	4-22
	Bilge	Mit Wasser befüllt	Ablassen	3-20



SJU11160

Identificación de averías

Si le ocurre algún problema con la moto de agua, utilice este capítulo para identificar la posible causa.

Si no consigue hallar la causa o si el procedimiento de sustitución o reparación no está descrito en este manual del propietario/piloto, hágala reparar en un concesionario Yamaha.

SJU13670

Cuadro de identificación de averías

PROBLEMA	POSIBLE CAUSA		SOLUCIÓN	PÁGINA
El motor no arranca	El motor de arranque no gira			
	Interruptor de paro de emergencia del motor	La pinza no está colocada	Colocar la pinza	2-14
	Fusible	Fundido	Cambiar el fusible y comprobar el cableado	4-42
	Batería	Descargada	Cargarla	4-36
		Terminales flojos	Apretarlos según sea necesario	4-36
		Terminal corroído	Limpiar	—
	Motor de arranque	Averiado	Hacerlo reparar en un concesionario Yamaha	—
	Sistema de alarma	Alarma de recalentamiento	Dejar enfriar el motor	2-24
	El motor de arranque gira			
	Manilla del acelerador	Apretada	Soltar	2-14
	Combustible	Agotado	Repostar lo antes posible	3-8
		Sucio o contaminado	Hacerlo cambiar en un concesionario Yamaha	4-22
	Depósito de combustible	Presencia de agua o suciedad	Hacerlo reparar en un concesionario Yamaha	4-22
	Bujía	Sucia o defectuosa	Limpiarla o cambiarla	4-28
	Tapa de bujía	No conectada o floja	Conectarla correctamente	4-28
Cárter	Lleno de agua	Hacer girar el motor sin las bujías hasta que se limpie	5-20	
Sistema de inyección de combustible	Bomba de combustible averiada	Hacerla reparar en un concesionario Yamaha	—	
Sensor de la temperatura del agua	Averiado	Hacerlo reparar en un concesionario Yamaha	2-24	

PROBLEMA	POSIBLE CAUSA		SOLUCIÓN	PÁGINA
El motor funciona de forma irregular o se cala	Combustible	Agotado	Repostar lo antes posible	3-8
		Sucio o contaminado	Hacerlo cambiar en un concesionario Yamaha	4-22
	Depósito de combustible	Presencia de agua o suciedad	Hacerlo reparar en un concesionario Yamaha	4-22
		Bujía	Sucia o defectuosa	Cambiar
	Gama de temperatura incorrecta		Cambiar	4-28
	Distancia entre electrodos incorrecta		Ajustar	4-28
	Tapa de bujía	Floja	Conectarla correctamente	4-28
		Agrietada, rota o dañada	Cambiar	—
	Cableado eléctrico	Conexión suelta	Apretarla o conectarla correctamente	—
	Sistema de inyección de combustible	Inyectores averiados u obstruidos	Hacerlos reparar en un concesionario Yamaha	—
Luz de alarma o indicador parpadea	Nivel de combustible	Agotado	Repostar lo antes posible	3-8
	Nivel de aceite del motor	Agotado	Añadir inmediatamente	3-10
		Filtro de aceite obstruido	Hacerlo reparar en un concesionario Yamaha	—
	Motor recalentado	Admisión de chorro obstruida	Limpiar	5-12
		Sensor de temperatura del agua averiado	Hacerlo reparar en un concesionario Yamaha	2-24
	Tensión de la batería baja	Tensión de la batería baja	Cargarla	4-36
		Terminal de la batería conectado incorrectamente	Conectarlo correctamente	4-36
	Temperatura del gas de escape	Temperatura del gas demasiado alta	Dejar enfriar el motor	2-26
	Alarma de comprobación del motor	Sensores averiados	Hacerlos reparar en un concesionario Yamaha	—



PROBLEMA	POSIBLE CAUSA		SOLUCIÓN	PÁGINA
La moto de agua navega despacio o pierde potencia	Cavitación	Admisión de chorro obstruida	Limpiar	5-12
		Rotor dañado o desgastado	Hacerlo reparar en un concesionario Yamaha	—
	Motor recalentado	Admisión de chorro obstruida	Limpiar	5-12
	Bujía	Sucia o defectuosa	Cambiar	4-28
		Gama de temperatura incorrecta	Cambiar	4-28
		Distancia entre electrodos incorrecta	Ajustar	4-28
	Tapas de bujías	Flojas	Conectarlas correctamente	4-28
	Cableado eléctrico	Conexión suelta	Apretarla o conectarla correctamente	—
	Combustible	Sucio o contaminado	Hacerlo cambiar en un concesionario Yamaha	4-22
	Sentina	Agua en la sentina	Achicarla	3-20

-MEMO-



FJU11180

Procédures d'urgence

FJU11190

Nettoyage de l'entrée de la tuyère et de la turbine

Si des algues ou des débris sont emprisonnés dans l'entrée de la tuyère ou dans la turbine, il peut se produire un phénomène de cavitation provoquant une diminution de poussée même si le régime du moteur augmente. Si cette situation se prolonge, le moteur surchauffe et peut se gripper. S'il ne semble pas que des algues ou des débris se soient amassés à l'entrée de la tuyère ou dans la turbine, amenez le scooter à terre et contrôlez l'entrée de la tuyère et la turbine. Coupez toujours le moteur avant d'échouer le scooter.

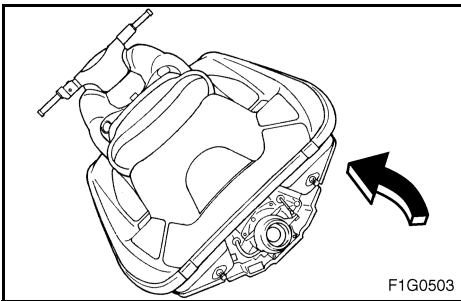
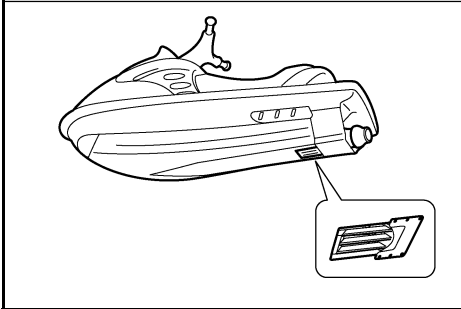
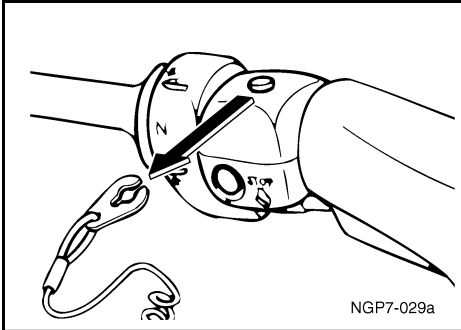
AVERTISSEMENT

Avant de tenter d'enlever des algues ou des débris de l'entrée de la tuyère ou de la turbine, coupez le moteur et enlevez l'agrafe du coupe-circuit du moteur. Tout contact avec les éléments rotatifs de la pompe d'admission peut provoquer de graves blessures ou la mort.

1. Couchez le scooter sur le côté comme illustré.

ATTENTION:

- Placez un chiffon ou un tapis propres sous le scooter pour éviter frottement et griffes.
- Couchez toujours le scooter nautique sur le côté bâbord (gauche).
- Au moment de coucher le scooter sur le côté, soutenez la proue pour éviter de plier ou d'endommager le guidon.



GJU11180

Notfallverfahren

GJU11190

Reinigung des Düseneinlasses und des Flügelrads

Falls Algen oder Verschmutzungen im Einlaß oder Flügelrad festhängen, kann Hohraumbildung auftreten und bewirken, daß sich der Strahlenschub verringert, auch wenn sich die Motorgeschwindigkeit erhöht. Wird dieser Zustand nicht behoben, wird der Motor überhitzen und könnte sich festfressen. Gibt es Anzeichen dafür, daß der Düseneinlaß oder das Flügelrad mit Algen oder Verschmutzungen verstopft ist, das Wasserfahrzeug an Land ziehen und den Düseneinlaß und das Flügelrad kontrollieren. Den Motor immer abschalten, bevor Sie das Wasserfahrzeug an Land ziehen.

⚠️ WARNUNG

Bevor Sie versuchen Algen oder Verschmutzungen aus dem Düseneinlaß oder dem Flügelradbereich zu entfernen, schalten Sie den Motor ab und ziehen die Sperrgabel aus dem Motor-Absperrschalter. Ernsthafte Verletzung oder der Tod könnten die Folge vom Kontakt mit den sich drehenden Teilen der Strahlpumpe sein.

1. Das Wasserfahrzeug zur Seite drehen, wie dargestellt.

ACHTUNG:

- Ein geeignetes sauberes Tuch oder eine Matte unter das Wasserfahrzeug legen, um es vor Abscheuern oder Verkratzen zu schützen.
- Das Wasserfahrzeug immer auf Backbord (die linke Seite) drehen.
- Während Sie das Wasserfahrzeug auf die Seite drehen, den Bug stützen, so daß die Lenkergriffe nicht verbogen oder beschädigt werden können.

SJU11180

Procedimientos de emergencia

SJU11190

Limpieza de la admisión de chorro y el rotor

Si quedan atrapadas algas o residuos en la admisión de chorro o en el rotor, puede producirse cavitación, con lo cual el empuje disminuirá aunque aumente el régimen del motor. Si se prolonga esta situación, el motor se recalentará y puede averiarse. Si existe algún signo de que la admisión de chorro o el rotor están obstruidos con algas o residuos, vare la moto de agua y compruébelos. Pare siempre el motor antes de varar la moto de agua.

⚠️ ATENCION

Antes de proceder a eliminar las algas o residuos de la admisión de chorro o el rotor, pare el motor y quite la pinza del interruptor de paro de emergencia. El contacto con las piezas giratorias de la bomba de chorro puede provocar lesiones graves o mortales.

1. Vuelque la moto de agua sobre su costado como se muestra.

PRECAUCION:

- Coloque una tela o moqueta adecuada debajo de la moto de agua para protegerla de las abrasiones.
- Vuelque siempre la moto de agua sobre su costado de babor.
- Al volcar la moto de agua sobre su costado, sujete el manillar para que no se doble o resulte dañado.



2. Enlevez toutes les algues ou les débris accumulés autour de l'arbre d'entraînement, de la turbine, du corps de la pompe et de la tuyère. Si vous avez des difficultés à enlever les débris, demandez assistance à votre concessionnaire Yamaha.

ATTENTION:

Évitez toujours de conduire votre scooter dans des zones à forte concentration d'algues. Si vous ne pouvez éviter de traverser une zone remplie d'algues, faites fonctionner le scooter alternativement à régime moyen et à plein régime. Les algues tendent à s'accumuler davantage à vitesse constante et à régime embrayé. Si des algues obstruent l'entrée de la tuyère ou la turbine, suivez la procédure de nettoyage ci-dessus.

FJU18440

Démarrage forcé

Si la batterie du scooter nautique s'est déchargée, il est possible de démarrer le moteur en utilisant une batterie 12 V et des câbles volants.

⚠ AVERTISSEMENT

L'électrolyte de la batterie est un produit toxique et dangereux, causant de graves brûlures, etc. L'électrolyte contient de l'acide sulfurique. Évitez tout contact avec la peau, les yeux ou les vêtements.

Antidotes**Externe:** rincer à l'eau.**Interne:** buvez de grandes quantités d'eau ou de lait. Buvez ensuite du lait de magnésie, des œufs battus ou de l'huile végétale. Appelez immédiatement un médecin.**Yeux:** rincez abondamment à l'eau pendant 15 minutes et appelez rapidement un médecin.

Les batteries produisent des gaz explosifs. Tenez-les toujours bien à l'écart de toute source d'étincelles, de flammes, des cigarettes, etc. Si vous utilisez ou chargez la batterie dans un espace clos, veillez à ce qu'il soit bien ventilé. Protégez toujours vos yeux lorsque vous travaillez à proximité de batteries.

TENIR HORS DE PORTÉE DES ENFANTS.

2. Alle Algen oder Verschmutzungen um die Antriebswelle, das Flügelrad, Pumpengehäuse und die Strahlschubdüse herum, beseitigen. Falls Verschmutzungen schwer zu entfernen sind, wenden Sie sich an Ihren Yamaha Wasserfahrzeughändler.

ACHTUNG:

Vermeiden Sie stets Ihr Wasserfahrzeug in Gebieten zu fahren, in denen viele Algen wachsen. Ist eine Fahrt durch veralgte Gebiete unumgänglich, betreiben Sie den Motor abwechselnd mit halber Geschwindigkeit und dann mit Vollgas. Algen neigen dazu, sich bei gleichbleibender Geschwindigkeit und bei Langsamstaugeschwindigkeit anzusammeln. Verstopfen Algen den Düseneinlaß oder den Flügelradbereich, und bewirkt dies Hohlraumbildung, folgen Sie den obigen Reinigungsverfahren.

GJU18440

Überbrücken der Batterie

Ist die Batterie des Wasserfahrzeug verbraucht, kann der Motor mit einer 12-Volt Batterie und Überbrückungskabeln gestartet werden.

⚠️ WARNUNG

Batteriesäure ist giftig und gefährlich und kann ernsthafte Verbrennungen usw. verursachen. Batteriesäure enthält Schwefelsäure. Kontakt mit Haut, Augen oder Kleidung vermeiden.

Gegenmaßnahmen

Äußerlich: Mit Wasser spülen.

Innerlich: Große Mengen Wasser oder Milch trinken. Daraufhin Bittererde (Magnesia), geschlagene rohe Eier oder Pflanzenöl einnehmen. Sofort den Arzt rufen.

Augen: 15 Minuten lang mit Wasser ausspülen und sofort den Arzt rufen.

Batterien erzeugen explosive Gase ab. Funken, offenes Feuer, Zigaretten usw. außer Reichweite halten. Wird die Batterie in einem abgeschlossenen Raum verwendet oder geladen, stellen Sie sicher, daß er gut belüftet ist. Tragen Sie bei Arbeiten in der Nähe von Batterien immer einen Augenschutz.

AUSSERHALB DER REICHWEITE VON KINDERN HALTEN.

2. Elimine las algas o residuos alrededor del eje de transmisión, el rotor, la carcasa de la bomba y la tobera de propulsión.

Si resulta difícil eliminar los residuos, consulte a su concesionario Yamaha.

PRECAUCION:

Evite siempre navegar en lugares con una fuerte presencia de algas. Si resulta inevitable navegar en lugares con fuerte presencia de algas, hágalo alternativamente a gas parcial y a todo gas. Las algas tienden a acumularse más cuando se navega a velocidad constante y al ralentí. Si las algas obstruyen la admisión o el rotor y provocan cavitación, realice la operación de limpieza descrita anteriormente.

SJU18440

Puentear la batería

Si se ha descargado la batería de la moto de agua, puede arrancarse el motor con otra batería de 12 voltios y cables puente.

⚠️ ATENCION

El electrolito de la batería es tóxico y peligroso, provoca quemaduras graves, etc. Contiene ácido sulfúrico. Evite todo contacto con la piel, los ojos o la ropa.

Antídotos

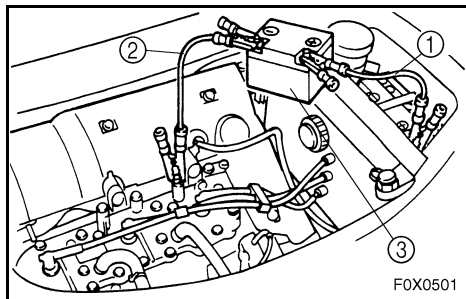
Externo: Lavar con agua.

Interno: Ingerir grandes cantidades de agua o leche. Seguidamente ingerir magnesia, huevo batido o aceite vegetal. Llamar a un médico inmediatamente.

Ojos: Lavar con agua durante 15 minutos y acudir rápidamente al médico.

Las baterías producen gases explosivos. Mantenga bien alejadas las chispas, llamas, cigarrillos, etc. Si va a utilizar o cargar la batería en un espacio cerrado, verifique que esté bien ventilado. Protéjase siempre los ojos cuando trabaje cerca de una batería.

MANTÉNGALA FUERA DEL ALCANCE DE LOS NIÑOS.



FJU18820

Raccordement des câbles volants

1. Raccordez le câble volant positif (+) ① aux bornes positives (+) des deux batteries.
2. Connectez une extrémité du câble volant négatif (-) ② à la borne négative (-) de la batterie de secours ③.
3. Connectez l'autre extrémité du câble volant négatif (-) à un boulon non peint de la culasse.

ATTENTION:

Ne connectez pas l'extrémité du câble volant à la borne négative (-) de la batterie du scooter! Contrôlez que toutes les connexions sont bien en place et corrigez-les le cas échéant avant d'essayer de démarrer le moteur. Une mauvaise connexion risque d'endommager le système électrique.

4. Démarrez le moteur puis débranchez les câbles dans l'ordre inverse des étapes ci-dessus.

ATTENTION:

- N'appuyez jamais sur le contacteur de démarrage lorsque le moteur tourne.
- Ne faites pas fonctionner le contacteur de démarrage pendant plus de 5 secondes, faute de quoi vous risqueriez de décharger la batterie et le moteur ne démarrerait pas. Le démarreur pourrait être endommagé lui aussi. Si le moteur ne démarre pas après 5 secondes, relâchez le contacteur et essayez à nouveau après 15 secondes.

GJU18820

Anschließen der Überbrückungskabel

1. Das Plus-Überbrückungskabel (+) ① an die Pluspole (+) von beiden Batterien anschließen.
2. Das eine Ende des Minus-Überbrückungskabels (-) ② an den Minuspol (-) der der Zusatzbatterie ③ anschließen.
3. Das andere Ende des Minuskabels (-) an die ungestrichene Schraube auf dem Zylinderkopf anschließen.

ACHTUNG:

Das Ende des Überbrückungskabels nicht an den Minuspol (-) der Batterie des Wasserfahrzeugs anschließen! Sicherstellen, daß alle Verbindungen gut und richtig sitzen, bevor Sie versuchen den Motor zu starten. Jegliche falsche Verbindung kann das elektrische System beschädigen.

4. Den Motor starten und dann die Kabel abnehmen, wobei die obigen Schritte in umgekehrter Reihenfolge durchzuführen sind.

ACHTUNG:

- Den Startschalter niemals drücken, während der Motor läuft.
- Den Startschalter nicht länger als 5 Sekunden lang gedrückt halten, andernfalls wird sich die Batterie entladen und der Motor wird nicht starten. Auch könnte der Startermotor beschädigt werden. Falls der Motor nicht innerhalb von 5 Sekunden startet, den Startschalter loslassen, 15 Sekunden lang warten und dann nochmals probieren.

SJU18820

Conexión de los cables puente

1. Conecte el cable positivo (+) ① a los terminales positivos (+) de ambas baterías.
2. Conecte un extremo del cable puente negativo (-) al terminal ② negativo (-) de la batería auxiliar ③.
3. Conecte el otro extremo del cable negativo (-) al perno sin pintar de la culata.

PRECAUCION:

¡No conecte el extremo del cable al terminal negativo (-) de la batería de la moto de agua! Verifique que todas las conexiones sean firmes y correctas antes de intentar arrancar el motor. Una conexión incorrecta puede averiar el sistema eléctrico.

4. Arranque el motor y seguidamente desconecte los cables en el orden inverso.

PRECAUCION:

- No pulse nunca el interruptor de arranque cuando el motor esté en marcha.
- No accione el interruptor de arranque durante más de 5 segundos, de lo contrario la batería se descargará y el motor no arrancará. Además, el motor de arranque puede averiarse. Si el motor no arranca en 5 segundos, suelte el interruptor de arranque e inténtelo de nuevo después de 15 segundos.



FJU19130

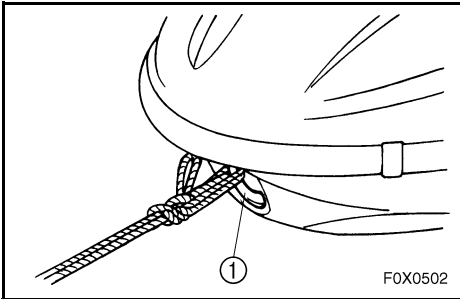
Remorquage du scooter nautique

Si le scooter nautique tombe en panne en cours de navigation, il peut être remorqué jusqu'au rivage.

Si le scooter nautique doit être remorqué d'urgence à l'aide d'un câble de remorquage, le pilote doit rester sur le scooter nautique et tenir le guidon.

ATTENTION:

- Remorquez le scooter nautique à 5 mph (8 km/h) ou moins car, si vous le remorquez à trop grande vitesse, de l'eau pourrait pénétrer par les lumières d'échappement ou par l'admission d'air et inonder le compartiment moteur et le moteur.
- Remorquez le scooter nautique en utilisant l'œil de proue ① uniquement.
- Pendant le remorquage, la proue doit être maintenue hors de l'eau pour empêcher l'eau de pénétrer dans le compartiment moteur.



AVERTISSEMENT

- Le scooter nautique ne doit être remorqué qu'en cas d'urgence.
- Le câble de remorquage doit être suffisamment long pour éviter que le scooter nautique ne heurte le bateau qui le remorque lorsque celui-ci ralentit. Une bonne règle consiste à utiliser un câble de remorquage dont la longueur est égale à trois fois la longueur combinée du remorqueur et du scooter nautique.
- Le pilote du remorqueur doit conserver une vitesse minimum et éviter tout trafic ou obstacle susceptible de constituer un danger pour le pilote du scooter nautique.

GJU19130

Abschleppen des Wasserfahrzeugs

Fällt das Wasserfahrzeug aus, während es im Wasser ist, kann es an Land zurückgeschleppt werden.

Muß das Wasserfahrzeug in einem Notfall mit Hilfe eines Abschleppseils abgeschleppt werden, sollte der Fahrer dabei auf dem Wasserfahrzeug sitzen und die Lenkergriffe festhalten.

ACHTUNG:

- Das Wasserfahrzeug mit höchstens 5 mph (8 km/h) abschleppen, andernfalls könnte Wasser über die Abgaskanäle in den Motor eindringen oder in das Wasserfahrzeug spritzen und den Motorraum überfluten, falls es zu schnell gezogen wird.
- Zum Ziehen des Wasserfahrzeugs ausschließlich die Bugöse ① benutzen.
- Während des Abschleppens muß sich der Bug gut über dem Wasser befinden, damit verhindert wird, daß Wasser in den Motorraum gelangen kann.

⚠ WARNUNG

- Das Wasserfahrzeug sollte nur in einem Notfall abgeschleppt werden.
- Das Abschleppseil sollte lang genug sein, so daß das Wasserfahrzeug nicht mit dem Zugboot zusammenstoßen kann, wenn dieses die Geschwindigkeit verringert. Eine gute Richtlinie für die Länge eines Abschleppseils wäre dreimal die kombinierte Länge des Abschleppbootes und des Wasserfahrzeugs.
- Der Fahrer des Abschleppbootes muß die Geschwindigkeit auf ein Minimum halten und Verkehr und Hindernisse vermeiden, die eine Gefahr für den Fahrer auf dem Wasserfahrzeug darstellen könnten.

SJU19130

Remolque de la moto de agua

Si la moto de agua queda fuera de servicio en el agua, puede ser remolcada a tierra.

Si en caso de emergencia la moto de agua debe ser remolcada con un cabo de remolque, el piloto debe permanecer a bordo sujetando el manillar.

PRECAUCION:

- Remolque la moto de agua a un máximo de 5 mph (8 km/h); si se remolca a una velocidad superior, puede entrar agua en el motor por los conductos de escape o los rocios pueden inundar la cámara del motor.
- Remolque la moto de agua por el pasacabos de proa ① únicamente.
- Durante el remolque debe mantenerse la proa fuera del agua para impedir que entre agua en la cámara del motor.

⚠ ATENCION

- La moto de agua sólo debe ser remolcada en caso de emergencia.
- El cabo de remolque debe ser lo suficientemente largo para que la moto de agua no choque con la embarcación que remolca al reducir ésta su velocidad. Por regla general, el cabo de remolque debe tener una longitud igual a tres veces la suma de la eslora de la embarcación que remolca y la de la moto de agua.
- El piloto de la embarcación que remolca debe mantener una velocidad mínima y evitar el tráfico u obstáculos que puedan poner en peligro al piloto de la moto de agua.



FJU19020

Scooter nautique submergé

Si le véhicule est submergé ou rempli d'eau, procédez comme suit et consultez votre concessionnaire Yamaha aussi vite que possible. Le non-respect de ces consignes peut provoquer de graves dommages au moteur!

En cas d'urgence:

1. Échouez le véhicule et enlevez les bouchons de vidange de poupe pour évacuer l'eau du compartiment moteur. (Cf. page 3-19 pour des instructions plus détaillées.)
Déposer les bouchons des compartiments de rangement pour en évacuer l'eau.
2. Remplacez les bouchons de vidange de poupe.
3. Faites réviser le véhicule par un concessionnaire Yamaha le plus rapidement possible.

GJU19020

Untergegangenes Wasserfahrzeug

Ist das Wasserfahrzeug untergegangen oder mit Wasser überflutet, das folgende Verfahren befolgen und sobald wie möglich einen Yamaha Vertragshändler konsultieren. Ein Versäumnis dies zu tun, könnte ernsthaften Motorschaden zur Folge haben!

Im Notfall:

1. Das Wasserfahrzeug an Land ziehen und die Ablassstopfen im Heck entfernen, um das Wasser aus dem Motorraum abzulassen. (Für weitere Anweisungen, siehe Seite 3-20.) Die Ablassstopfen in den Ablagefächern entfernen, um das Wasser aus jedem Ablagefach abzulassen.
2. Die Heck-Ablassstopfen wieder einsetzen.
3. Lassen Sie Ihr Wasserfahrzeug so bald wie möglich von einem Yamaha Vertragshändler überprüfen.

SJU19020

Hundimiento de la moto de agua

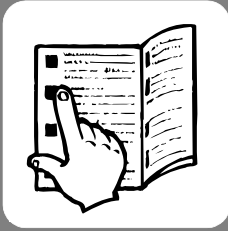
Si la moto de agua se sumerge o inunda de agua, observe el procedimiento siguiente y consulte lo antes posible a un concesionario Yamaha. ¡La omisión de dicho procedimiento puede provocar graves daños al motor!

En caso de emergencia:

1. Vare la moto de agua y quite los tapones de achique de popa para achicar el agua de la cámara del motor. (Consulte las instrucciones adicionales en la página 3-20.) Extraiga los tapones de los paños para vaciar el agua de estos.
2. Coloque los tapones de achique de popa.
3. Haga revisar la moto de agua por un concesionario Yamaha lo antes posible.

FJU11240

ANNEXE



Index..... 6-1

D

ES

GJU11240

SJU11240

ANHANG

APÉNDICE

Index6-3

Índice alfabético 6-5



Index

A

Accélérateur	3-25
Accostage du scooter.....	3-69
Apprendre à utiliser le scooter nautique.....	3-45
Apprenez à connaître votre scooter nautique	3-43
Arrêt du moteur	3-41
Arrêter le scooter	3-67
Autres étiquettes	1-9

B

Batterie	3-21, 4-9
Boîte à gants	2-41
Bouchon de vidange de poupe	3-19
Bouchon du réservoir de carburant	2-11
Bouchon du réservoir d'huile.....	2-11

C

Capot	2-11
Caractéristiques du scooter nautique.....	1-31
Carburant et huile	3-1
Centre d'information multifonction	3-31
Compartiment de rangement avant	2-39
Compartiment moteur	3-15
Compartiments de rangement.....	2-39
Compte-tours	2-31
Compteur de vitesse	2-31
Compteur horaire/voltmètre	2-33
Contacteur d'arrêt du moteur	2-13
Contacteur de démarrage.....	2-15
Contacteurs.....	3-31
Contrôles après utilisation.....	3-71
Contrôles préalables	3-11
Coque et pont	3-15
Cordon du coupe-circuit du moteur	3-29
Coupe-circuit du moteur.....	2-13

D

Démarrage depuis un ponton.....	3-53
Démarrage du moteur.....	3-37
Démarrage du scooter nautique.....	3-51
Démarrage et embarquement en eau peu profonde	3-53
Démarrage forcé.....	5-13

E

Echouage du scooter.....	3-69
--------------------------	------

Embarquement avec un passager.....	3-57
Embarquement et démarrage en eau profonde	3-55
Embarquement seul.....	3-55
Emplacement des composants principaux	2-1
Emplacement des étiquettes	1-5
Entreposage.....	4-1
Entretien et réglages.....	4-13
Équipement recommandé.....	1-27
Essence.....	3-1
Essence-alcool.....	3-5
Étiquette d'agrément du Certificat de contrôle des émissions	1-3
Étiquette de date de fabrication.....	1-3
Étiquettes d'avertissement	1-6
Étiquettes importantes.....	1-5
Extincteur	3-23

F

Faire virer le scooter nautique.....	3-63
Filtre à huile	4-23
Flotteur Yamaha réglable (YAS)	2-41
Fonctionnement.....	3-33
Fond de cale	3-19

H

Huile moteur 2 temps.....	3-5
---------------------------	-----

I

Indicateur d'avertissement de contrôle du moteur	2-35
Indicateur d'avertissement de niveau de carburant.....	2-33
Indicateur d'avertissement de niveau d'huile	2-35
Indicateur d'avertissement de surchauffe du moteur	2-37
Indicateur d'avertissement de température de l'échappement	2-37
Informations de sécurité.....	1-11
Informations sur le contrôle des émissions (pour le Canada uniquement).....	1-3
Inspection de la batterie	4-35
Inspection de l'angle de la tuyère de propulsion.....	4-25
Inspection du système d'alimentation.....	4-21
Inspection du système d'injection d'huile ...	4-23
Inspection et réglage du câble d'accélérateur	4-25

J			
Jauge de carburant.....	2-31	Remplissage du réservoir d'huile.....	3-9
L		Réservoir de carburant	4-21
Liste de vérification des contrôles		Réservoir d'huile.....	4-23
préalables.....	3-11	Restrictions relatives aux personnes	
Lubrification.....	4-5	habilités à piloter le scooter nautique.....	1-13
M		Rinçage du système de refroidissement.....	4-1
Manette des gaz.....	2-13	Rodage du moteur	3-33
Manuel de l'utilisateur et trousse à outils.....	4-15	S	
N		Scooter nautique chaviré.....	3-59
Navigation avec un passager.....	3-49	Scooter nautique submergé.....	5-19
Navigation sur eau agitée	3-69	Sélecteur QSTS	
Nettoyage de l'entrée de la tuyère et		(système de réglage rapide de l'assiette).....	2-19
de la turbine.....	5-11	Séparateur d'eau.....	3-17
Nettoyage du scooter nautique	4-11	Siège.....	2-9
Nettoyage et réglage des bougies	4-27	Sortie témoin d'eau de	
Numéro de série du moteur	1-1	refroidissement.....	2-15, 3-31
Numéro d'identification de la coque (HIN) ...	1-1	Spécifications.....	4-45
Numéro d'identification primaire (PRI-ID) ...	1-1	Système d'alimentation.....	4-5
Numéros d'identification.....	1-1	Système d'avertissement de surchauffe	
P		du moteur	2-23
Panneau d'affichage multifonction	2-29	Système d'avertissement de température	
Poignée.....	2-21	de l'échappement	2-25
Points de contrôle préalables.....	3-15	Système de direction.....	2-17, 3-25
Points de lubrification	4-31	Système de réglage rapide de l'assiette	
Précautions	1-29	(QSTS)	3-27
Procédures d'urgence	5-11	Systèmes d'alimentation et d'huile	3-17
Proue abaissée	2-21	Système Yamaha de gestion du moteur	
Proue relevée	2-21	(Yamaha Engine Management System,	
Purge de la pompe d'injection d'huile	4-41	YEMS)	2-27
Q		T	
Quitter le scooter	3-41	Tableau de dépannage.....	5-1
R		Tableau d'entretien périodique	4-17
Raccordement des câbles volants	5-15	Transport.....	3-75
Recherche des pannes.....	5-1	Tuyère	3-29
Réglage du flotteur réglable Yamaha		U	
(YAS).....	4-43	Utilisation des commandes et autres	
Réglage du système d'injection de		fonctions.....	2-9
carburant.....	4-39	Utilisation de votre scooter nautique	3-43
Règles de navigation	1-15	Utilisez votre scooter nautique de manière	
Règles de sécurité nautique	1-35	responsable.....	1-37
Règles d'utilisation.....	1-19	V	
Remorquage du scooter nautique	5-17	Vérification du régime embrayé	4-39
Remplacement du fusible	4-41		
Remplissage du réservoir d'essence.....	3-7		



Index

2-Takt-Motoröl..... 3-6

A

Abgastemperatur-Warnanzeiger 2-38

Abgastemperatur-Warnsystem 2-26

Ablagefächer 2-40

Ablassen der Öleinspritzpumpe 4-42

Abschalten des Motors..... 3-42

Abschleppen des Wasserfahrzeugs..... 5-18

Alleine Aufsitzen..... 3-56

Andere Etiketten..... 1-9

Anfangsnummer (PRI-ID)..... 1-2

Anhalten des Wasserfahrzeugs 3-68

Anschließen der

Überbrückungskabel 5-16

Aufsitzen und Starten in tiefem

Gewässer..... 3-56

Auswechseln der Sicherung..... 4-42

B

Batterie..... 3-22, 4-10

Bedienung der Kontrollen und
anderer Funktionen 2-10

Benutzungsbeschränkungen für
dieses Wasserfahrzeug..... 1-14

Benzin 3-2

Beschränkungen bei der Fahrt..... 1-16

Betreiben Ihres Wasserfahrzeugs..... 3-44

Betrieb..... 3-34

Betrieb des Wasserfahrzeugs mit
einem Mitfahrer 3-50

Betrieb in rauhem Gewässer..... 3-70

Betriebsanfordernisse 1-20

Betriebsstundenzähler/
Spannungsmesser 2-34

Bilge 3-20

Bug-nach-oben..... 2-22

Bug-nach-unten..... 2-22

D

Das Aufsitzen mit einem Mitfahrer 3-58

Das Starten des Motors 3-38

Das Starten des Wasserfahrzeugs 3-52

Das Wasserfahrzeug an Land ziehen ... 3-70

Docken des Wasserfahrzeugs 3-70

Drehzahlmesser 2-32

E

Eigenschaften des Wasserfahrzeugs.... 1-32

Eigentümer-/Benutzerhandbuch und

Werkzeugsatz 4-16

Einfahrzeit des Motors 3-34

Einstellen des
Kraftstoffeinspritzsystems 4-40

Einstellung des seitlichen Auslegers
(Yamaha Adjustable Sponson, YAS) 4-44

Empfohlene Ausstattung 1-28

Erfreuen Sie sich
verantwortungsbewußt an Ihrem
Wasserfahrzeug 1-38

F

Feuerlöscher 3-24

Füllen des Kraftstofftanks..... 3-8

Füllen des Öltanks 3-10

G

Gashebel..... 2-14, 3-26

Gasohol..... 3-6

Gekentertes Wasserfahrzeug 3-60

Genehmigungsetikett des
Schadstoffbegrenzungszertifikats 1-4

Geschwindigkeitsmesser 2-32

H

Handgriff..... 2-22

Handschuhfach 2-42

Haube..... 2-12

Heck-Ablaßstopfen..... 3-20

Herstellungsplakette..... 1-4

I

Information über Abgaskontrolle
(Ausschließlich für Kanada) 1-4

Information zu den Gefahren 1-30

K

Kennnummern..... 1-2

Kontrollieren der
Schleppgeschwindigkeit..... 4-40

Kraftstoffmesser 2-32

Kraftstoffsystem 4-6

Kraftstofftank 4-22

Kraftstoff-Tankdeckel 2-12

Kraftstoff und Öl 3-2

Kraftstoff- und Ölsystem..... 3-18

Kraftstoff-Warnanzeiger	2-34	Schnellschalt-Trimmsystem (QSTS)	3-28
Kühlsystem spülen	4-2	Schnellschalt-Trimmsystem (QSTS)	
Kühlwasser-		Wahlschalter	2-20
Kontrollstrahlauslaß	2-16, 3-32	Sicherheitsinformationen.....	1-12
L		Sicherheitsregeln der Schifffahrt	1-36
Lernen, Ihr Wasserfahrzeug zu		Sitz	2-10
betreiben	3-46	Starten und Aufsitzen in seichtem	
M		Gewässer	3-54
Mit Ihrem Wasserfahrzeug vertraut		Starten von einem Pier aus.....	3-54
werden	3-44	Startschalter	2-16
Motor-Absperrschalter.....	2-14	Steuersystem	2-18, 3-26
Motorraum.....	3-16	Stilllegung	4-2
Motor-Seriennummer	1-2	Störungssuchtafel.....	5-4
Motorstoppleine (Reißleine)	3-30	Strahltriebwerk	3-30
Motorstoppschalter.....	2-14	T	
Motorwarnanzeiger	2-36	Tabelle zur regelmäßigen Wartung	4-18
Multifunktionsmesser	3-32	Technische Daten	4-46
Multifunktionsmesser-		Transport.....	3-76
Informationszentrum	2-30	U	
N		Überbrücken der Batterie	5-14
Notfallverfahren.....	5-12	Überhitzungswarnanzeiger des	
O		Motors	2-38
Ölfilter	4-24	Überhitzungswarnsystem des Motors ...	2-24
Öltank	4-24	Überprüfung der Batterie.....	4-36
Öl-Tankdeckel	2-12	Überprüfung des Kraftstoffsystems	4-22
Öl-Warnanzeiger	2-36	Überprüfung des Öleinspritzsystems	4-24
P		Überprüfung des	
Positionen der Etiketten	1-5	Strahlschubdüsenwinkels.....	4-26
Positionen der Hauptbestandteile	2-2	Überprüfungen nach dem Betrieb	3-72
Problembeseitigung.....	5-4	Überprüfungen vor Inbetriebnahme	3-12
Prüfliste für die Überprüfungen vor der		Überprüfung und Einstellung des	
Inbetriebnahme	3-12	Gasseilzugs.....	4-26
Prüfpunkte vor der Inbetriebnahme.....	3-16	Untergegangenes Wasserfahrzeug	5-20
R		V	
Reinigung des Düseneinlasses und		Verlassen des Wasserfahrzeugs	3-42
des Flügelrads.....	5-12	Vorderes Ablagefach.....	2-40
Rumpf-Kennnummer (HIN)	1-2	W	
Rumpf und Deck	3-16	Warnung-Etiketten	1-6
S		Wartung und Einstellungen	4-14
Säubern des Wasserfahrzeugs.....	4-12	Wasserabscheider	3-18
Säuberung und Einstellung der		Wenden des Wasserfahrzeugs	3-64
Zündkerzen	4-28	Wichtige Etiketten	1-5
Schalter.....	3-32		
Schmierstellen.....	4-32		
Schmierung.....	4-6		



Y

Yamaha einstellbarer seitlicher
Ausleger (Yamaha Adjustable
Sponson - YAS) 2-42
Yamaha Engine Management
System (YEMS)..... 2-28

Índice alfabético

A	
Aceite para motores de 2 tiempos	3-6
Acelerador	3-26
Ajuste de la aleta ajustable Yamaha (YAS)	4-44
Ajuste del sistema de inyección de combustible	4-40
Alarma de aceite	2-36
Alarma de combustible	2-34
Alarma de recalentamiento del motor	2-38
Aleta ajustable Yamaha (YAS)	2-42
Almacenamiento	4-2
Aprendiendo a pilotar la moto de agua	3-46
Arranque del motor	3-38
Asidero	2-22
Asiento	2-10
Ataque de la moto de agua a un pantalán ...	3-70
B	
Batería	3-22, 4-10
C	
Cámara del motor	3-16
Cambio de fusible	4-42
Características de la moto de agua	1-32
Casco y cubierta	3-16
Combustible y aceite	3-2
Comprobación de la velocidad mínima	4-40
Comprobaciones posteriores a la navegación	3-72
Comprobaciones previas a la navegación	3-13
Conexión de los cables puente	5-16
Conozca su moto de agua	3-44
Cordón de hombre al agua	3-30
Cuadro de identificación de averías	5-7
Cuadro de mantenimiento periódico	4-19
Cuentahoras/Voltímetro	2-34
D	
Dejar la moto de agua	3-42
Depósito de aceite	4-24
Depósito de combustible	4-22
Disfrute de su moto de agua de forma responsable	1-38
E	
Embarque con tripulante	3-58
Embarque e inicio de la marcha en aguas profundas	3-56
Embarque en solitario	3-56
Engrase	4-6
Equipo recomendado	1-28
Especificaciones	4-47
Extintor	3-24
F	
Filtro de aceite	4-24
Funcionamiento	3-34
G	
Gasolina	3-2
Gobierno de la moto de agua	3-64
Grupo propulsor	3-30
Guantera	2-42
H	
Hundimiento de la moto de agua	5-20
I	
Identificación de averías	5-7
Indicador de alarma de comprobación del motor	2-36
Indicador de aviso de la temperatura del escape	2-38
Indicador de combustible	2-32
Información para evitar peligros	1-30
Información relativa a control de emisiones (sólo Canadá)	1-4
Información relativa a la seguridad	1-12
Inicio de la navegación	3-52
Interruptor de arranque	2-16
Interruptor de paro de emergencia del motor	2-14
Interruptor de paro del motor	2-14
Interruptores	3-32
L	
Lavado del sistema de refrigeración con agua	4-2
Limitaciones a la navegación	1-16
Limitaciones sobre quién puede pilotar la moto de agua	1-14
Limpieza de la admisión de chorro y el rotor	5-12
Limpieza de la moto de agua	4-12
Limpieza y ajuste de las bujías	4-28



Lista de comprobaciones previas a la navegación.....	3-13	Revisión y ajuste del cable del acelerador ...	4-26
Llenado del depósito de aceite	3-10	Rodaje del motor	3-34
Llenado del depósito de combustible	3-8	Rótulo de homologación del certificado de control de emisiones.....	1-4
M		Rótulo de la fecha de fabricación.....	1-4
Manilla del acelerador	2-14	Rótulos de advertencia	1-6
Mantenimiento y ajustes.....	4-14	Rótulos importantes	1-5
Manual del propietario/piloto y juego de herramientas	4-16	S	
Mezcla de gasolina y alcohol etílico	3-6	Salida desde un pantalán	3-54
Moto de agua volcada	3-60	Selector del sistema de trimado rápido (QSTS)	2-20
N		Sentina.....	3-20
Navegación con mala mar	3-70	Separador de agua	3-18
Normas de navegación segura.....	1-36	Sistema de alarma de la temperatura del escape	2-26
Número de identificación del motor (NIC)	1-2	Sistema de alarma de recalentamiento del motor	2-24
Número de identificación primario (PRI-ID)	1-2	Sistema de combustible.....	4-6
Número de serie del motor	1-2	Sistema de gobierno	2-18, 3-26
Números de identificación	1-2	Sistema de trimado rápido (QSTS)	3-28
O		Sistemas de combustible y engrase.....	3-18
Otros rótulos	1-9	Sistema Yamaha de gestión del motor (YEMS)	2-28
P		Situación de los rótulos	1-5
Pañol de proa	2-40	Surtidor testigo del agua de refrigeración	2-16, 3-32
Paños	2-40	T	
Parada de la moto de agua.....	3-68	Tacómetro	2-32
Paro del motor	3-42	Tapa.....	2-12
Pilotaje de la moto de agua	3-44	Tapón de achique de popa.....	3-20
Pilotaje de la moto de agua con un tripulante.....	3-50	Tapón de llenado del depósito de aceite	2-12
Proa abajo.....	2-22	Tapón de llenado del depósito de combustible	2-12
Proa arriba	2-22	Transporte	3-76
Procedimientos de emergencia.....	5-12	U	
Puentear la batería	5-14	Ubicación de los componentes principales	2-2
Puesta en marcha y embarque en aguas poco profundas	3-54	Utilización de los mandos y otras funciones	2-10
Puntos de comprobación previa a la navegación.....	3-16	V	
Puntos de engrase	4-32	Varada de la moto de agua.....	3-70
Purga de la bomba de inyección de aceite....	4-42	Velocímetro.....	2-32
R		Verificación del ángulo de la tobera de propulsión.....	4-26
Remolque de la moto de agua	5-18	Visor multifunción	2-30, 3-32
Requisitos para navegar	1-20		
Revisión de la batería	4-36		
Revisión del sistema de combustible	4-22		
Revisión del sistema de inyección de aceite.....	4-24		



Printed in USA
Oct. 2004—0.7 × 1 CR
F1G-F8199-82-A0
(F, G, S)