



**OWNER'S MANUAL**  
**MANUEL DU PROPRIÉTAIRE**  
**USO E MANUTENZIONE**  
**INSTRUKTIONSBOK**  
**OMISTAJAN KÄSIKIRJA**  
**EIERHÅNDBOK**

(E)

(F)

(I)

(S)

(SF)

(N)

- (E) Read this manual carefully before operating this vehicle.
- (F) Il convient de lire attentivement ce manuel avant la première utilisation du véhicule.
- (I) Leggere attentamente questo manuale prima di utilizzare questo veicolo.
- (S) Läs den här instruktionsboken noga innan snöskotern används.
- (SF) Lue tämä käsikirja huolellisesti ennen moottorikelkan käyttöä.
- (N) Les denne håndboken nøye før du tar kjøretøyet i bruk.

*FX Nitro*

**FX10D**  
**FX10RTRSD**  
**FX10XTD**  
**FX10XT75D**  
**FX10M53SD**  
**FX10M62SD**



PRINTED IN JAPAN  
2012.06-0.5×1 CR

PRINTED ON RECYCLED PAPER  
IMPRIMÉ SUR PAPIER RECYCLÉ  
STAMPATO SU CARTA RICICLATA  
TRYCKT PÅ ÅTERVUNNET PAPPER  
PAINETTU UUSIOPAPERILLE  
TRYKKET PÅ RESIRKULERT PAPIR




## MANUEL DU PROPRIÉTAIRE

**⚠** Il convient de lire attentivement ce manuel avant la première utilisation du véhicule.

*FX Nitro*

**FX10D**  
**FX10RTRSD**  
**FX10XTD**  
**FX10XT75D**  
**FX10M53SD**  
**FX10M62SD**

 **Il convient de lire attentivement ce manuel avant la première utilisation du véhicule. Le manuel doit être remis avec le véhicule en cas de vente de ce dernier.**

### Déclaration de conformité CE

Conformément aux Directives 2006/42/CE

**Nous, la YAMAHA MOTOR CO., LTD. 2500 Shingai, Iwata, Japon, déclarons sous notre seule responsabilité, que le produit**

RFX10ST2S	(FX10XT75)	(JYE8JJ00*DA000001-)
RFX10RMS	(FX10M62S)	(JYE8HR00*DA005174-)
RFX10RMS2	(FX10M53S)	(JYE8HU00*DA001653-)
RFX10ST2	(FX10XT)	(JYE8HL00*DA015772-)
RFX10RSS	(FX10RTRS)	(JYE8HK00*DA002903-)

(Marque, modèle)

faisant l'objet de cette déclaration, est conforme aux prescriptions fondamentales en matière de santé et aux prescriptions en matière de sécurité des Directives 2006/42/CE

(Le cas échéant)

ainsi qu'aux prescriptions des autres Directives de la CEE établies dans ce domaine  
**2004/108/CE**

(Titre et/ou numéro et date de promulgation d'autres directives CEE)

(Le cas échéant)

Pour mettre en pratique dans les règles les prescriptions en matière de sécurité et de santé stipulées dans les Directives de la CEE, il a été tenu compte des normes et/ou des caractéristiques techniques suivantes :

(Titre et/ou numéro et date d'établissement de normes et/ou de caractéristiques)

### Délégué autorisé

YAMAHA MOTOR EUROPE N.V.

Koolhovenlaan 101, 1119 NC Schiphol-Rijk, Pays-Bas

Signature

  
Eiji Kato

Directeur général  
RV Engineering Division  
MC Operations

Date de délivrance 18 octobre 2011

FSU10131

Nous remercions le propriétaire pour son achat d'une motoneige Yamaha. Ce modèle de qualité représente le fruit de nombreuses années d'expérience dans la production de motoneiges de sport et de randonnée. Le nouveau propriétaire pourra apprécier pleinement la perfection technique et la fiabilité qui ont fait de Yamaha un leader dans ce domaine.

Ce manuel contient la description du fonctionnement de cette motoneige, ainsi que les instructions pour son entretien de base et les points de contrôle à effectuer. Au moindre doute concernant le fonctionnement ou l'entretien de la motoneige, ne pas hésiter à consulter un concessionnaire Yamaha.

Yamaha travaille constamment au perfectionnement de la conception et de la qualité de sa gamme de produits. Par conséquent, bien que ce manuel contienne les informations les plus récentes disponibles au moment de la mise sous presse, il peut ne pas refléter de petites modifications apportées ultérieurement à ce modèle. Au moindre doute concernant une information de ce manuel, il convient de consulter un concessionnaire Yamaha.

FWS00670

## **AVERTISSEMENT**

**Il convient de lire attentivement ce manuel avant l'utilisation de la motoneige. Ne pas utiliser cette motoneige avant de s'être bien familiarisé avec ses commandes et ses particularités.**

**Un contrôle régulier, un entretien soigneux ainsi que de bonnes techniques de conduite permettront de pleinement jouir des capacités de cette motoneige et cela en toute sécurité.**

**FX10D  
FX10RTRSD  
FX10XTD  
FX10XT75D  
FX10M53SD  
FX10M62SD**

### **MANUEL DU PROPRIÉTAIRE**

**©2012 par Yamaha Motor Co., Ltd.**

**1<sup>re</sup> édition, mars 2012**

**Tous droits réservés**

**Toute réimpression ou utilisation  
non autorisée sans la permission écrite  
de la Yamaha Motor Co., Ltd.  
est formellement interdite.**


**Imprimé au Japon**

# Informations importantes concernant le manuel

---

FSU10151

Les informations particulièrement importantes sont repérées par les notations suivantes.

 Il s'agit du symbole de danger. Il est destiné à alerter d'un danger potentiel de blessures. Se conformer à toutes les instructions de sécurité suivant ce symbole afin d'éviter tout risque de blessures, voire de mort.

FWS00021

## **AVERTISSEMENT**

---

Un **AVERTISSEMENT** signale une situation dangereuse qui, si elle n'est pas évitée, peut provoquer des blessures graves, voire la mort.

---

FCS00011

## **ATTENTION**

---

La mention **ATTENTION** indique les précautions particulières à prendre pour éviter d'endommager la motoneige ou d'autres biens.

---

## **N.B.**

---

Un **N.B.** fournit les renseignements nécessaires à la clarification et la simplification des divers travaux.

---

# Table des matières

<b>Emplacement des étiquettes de renseignements importants</b> .....	1	Carter de protection de la courroie .....	31
<b>Consignes de sécurité</b> .....	16	Pochette de rangement .....	32
<b>Description</b> .....	19	Carburant .....	33
<b>Fonctions des commandes</b> .....	21	Suspension .....	35
Contacteur à clé .....	21	<b>Contrôles avant utilisation</b> .....	50
Lever des gaz .....	21	Points à contrôler avant chaque utilisation .....	50
Système d'arrêt du moteur prioritaire T.O.R.S. ....	21	<b>Conduite</b> .....	52
Bloc de compteurs multifonctions .....	22	Mise en marche du moteur .....	52
Témoin de feu de route .....	23	Rodage .....	53
Témoin de température basse du liquide de refroidissement .....	23	Conduite de la motoneige .....	53
Afficheur du niveau du carburant et indicateur de chaleur des poignées chauffantes et du chauffe-pouce .....	24	Optimisation de la durée de service de la chenille .....	57
Indicateur d'alerte du niveau de carburant .....	25	Poignée souple (FX10M53S/FX10M62S) .....	58
Indicateur d'alerte de niveau/pression d'huile .....	26	Conduite .....	59
Indicateur d'alerte de température du liquide de refroidissement ....	27	Arrêt du moteur .....	60
Dispositif embarqué de diagnostic de pannes .....	27	Transport .....	60
Bouton coupe-circuit du moteur ...	28	<b>Entretiens et réglages périodiques</b> .....	61
Commutateur d'éclairage "LIGHTS" .....	28	Entretiens périodiques du système antipollution .....	62
Bouton de réglage des poignées chauffantes et du chauffe-pouce .....	28	Tableau des entretiens et graissages périodiques .....	63
Prise pour accessoire CC (FX10M53S/FX10M62S) .....	29	Trousse de réparation .....	66
Lever de frein .....	29	Équipement recommandé .....	66
Lever de frein de stationnement .....	30	Dépose et repose du capot et des caches .....	66
Sélecteur .....	30	Contrôle des bougies .....	68
		Réglage de la garde du levier des gaz .....	69
		Contrôle du système d'arrêt du moteur prioritaire T.O.R.S. ....	69
		Contrôle du filtre à air .....	70
		Réglages de haute altitude .....	71
		Jeu des soupapes .....	72
		Huile moteur et cartouche du filtre à huile .....	72

# Table des matières

---

Circuit de refroidissement .....	77
Courroie trapézoïdale .....	79
Carter de chaîne de transmission .....	82
Frein et frein de stationnement ....	84
Pignon menant à glissement réduit (FX10/FX10RTRS/ FX10XT75/FX10M53S/ FX10M62S) .....	87
Skis et lisses de ski .....	87
Direction .....	89
Chenille et glissières .....	89
Chenille à grandes nervures .....	92
Lubrification .....	93
Remplacement d'une ampoule de phare .....	94
Réglage du faisceau des phares .....	95
Visserie .....	95
Batterie .....	95
Remplacement d'un fusible .....	96
<b>Diagnostic de pannes .....</b>	<b>98</b>
<b>Remisage .....</b>	<b>102</b>
<b>Caractéristiques .....</b>	<b>104</b>
<b>Renseignements complémentaires.....</b>	<b>108</b>
Numéros d'identification .....	108
Étiquette de renseignements relatifs au système antipollution du véhicule (CANADA) .....	108
GARANTIE .....	108

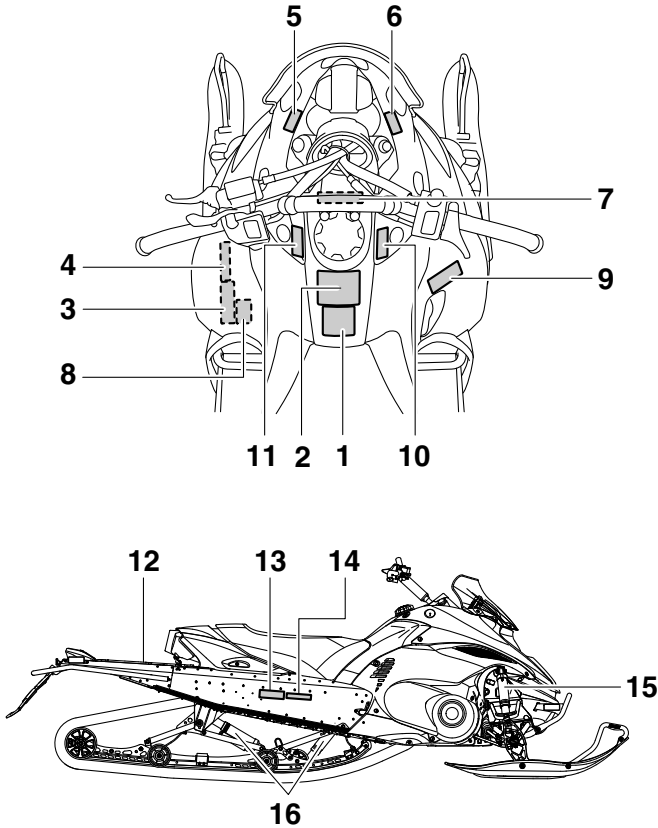


# Emplacement des étiquettes de renseignements importants

FSU12678

Lire attentivement et veiller à comprendre toutes les étiquettes apposées sur le véhicule. Elles contiennent des informations importantes pour la sécurité et le bon fonctionnement du véhicule. Ne jamais décoller d'étiquette apposée sur le véhicule. Si une étiquette devient difficile à lire ou se décolle, s'adresser à un concessionnaire Yamaha qui en fournira une autre.

## CANADA



# Emplacement des étiquettes de renseignements importants

## 1 FX10M53S/FX10M62S

### ▲ WARNING

Improper use of **STRAP** on the handlebar can result in **SEVERE INJURY or DEATH.**

- Use strap only as an operator grip point to shift weight uphill to maintain balance during traverse (sidehill) riding.
- Keep one hand on handlebar.
- Do not change speed or direction abruptly.
- Only experienced operators should traverse slopes steep enough to require strap use.

### ▲ AVERTISSEMENT

L'utilisation incorrecte de la **POIGNÉE SUPPLE** du guidon peut causer des **BLESSURES GRAVES** voire **MORTELES.**

- S'agripper à la poignée seulement lors de la traversée latérale de pentes pour garder l'équilibre lorsque l'on déplace son poids du côté amont.
- Garder une main sur le guidon.
- Éviter toute accélération ou freinage brusques.
- La traversée de pentes dont la raideur requiert l'utilisation de la poignée est réservée aux pilotes expérimentés.

BGP-77761-00

## 2

### ▲ WARNING

SEVERE INJURY OR DEATH MAY RESULT IF YOU IGNORE ANY OF THE FOLLOWING:

- Read the Owner's Manual and all labels before operating this vehicle.
- This vehicle is a high performance machine. It should be operated by an experienced operator.
- Check throttle, brake, and steering for proper operation before starting engine.
- Set parking brake before attempting to start engine.
- Never run this vehicle with the parking brake applied.
- To stop engine in an emergency, push the engine stop switch down.
- Do not operate engine without drive belt or drive guard.
- Make sure the fuel tank cap is closed securely after refueling.
- Do not operate this vehicle on public roads. You could collide with another vehicle.
- This vehicle is designed for operator only - no passengers.
- Check lever position (Forward or Reverse) before moving.
- Wear an approved helmet, eye protection, and adequate clothing for snowmobiling.

### ▲ AVERTISSEMENT

AFIN D'ÉVITER TOUT RISQUE DE BLESSURE SÉRIEUSE OU MÊME MORTELLE, VEUILLEZ SUIVRE LES RECOMMANDATIONS SUIVANTES:

- Avant d'utiliser ce véhicule, lire le manuel du propriétaire et toutes les étiquettes.
- Ce véhicule est une machine à haute performance. Elle doit être conduite par un conducteur expérimenté.
- Avant de démarrer le moteur, vérifier l'opération du frein, de l'accélérateur et de la direction.
- Le frein de sécurité doit être appliqué lors du démarrage. Ne pas rouler avec le frein de sécurité actionné.
- En cas d'urgence, utiliser l'interrupteur d'arrêt du moteur.
- Ne pas laisser tourner le moteur sans le courroie ou sans son garde.
- S'assurer que le bouchon du réservoir soit bien refermé après le remplissage.
- Afin d'éviter tout risque de collision, ne pas rouler sur un chemin public.
- Ce véhicule est conçu pour un conducteur seul - aucun passager.
- Vérifier la position du levier (marche avant ou arrière) avant d'être en marche.
- Toujours porter un casque approuvé et un habillement de motoneigiste.
- Prévoir une protection pour les yeux.

BGL-77761-00

## 3 FX10XT

### TUNE-UP SPECIFICATIONS

#### DRIVE

1. CHAIN CASE OIL Q'TY 200 cm<sup>3</sup> (6,8 oz)

2. CHAIN CASE OIL TYPE GL-3 75W or 80W

3. TRACK TENSION 25 - 30 mm (0,98 - 1,18 in)/100 N (10 kg, 22 lb)

- FOR MORE INFO: SEE SERVICE MANUAL FOR THIS MODEL.
- SPECIFICATIONS SUBJECT TO CHANGE WITHOUT NOTICE.

### SPECIFICATIONS DE LA MISE AU POINT

#### ENTRAÎNEMENT

1. CAPACITÉ D'HUILE DU CARTER DE CHAÎNE 200 cm<sup>3</sup>

2. TYPE D'HUILE DU CARTER DE CHAÎNE GL-3 75W or 80W

3. FLÈCHE DE LA CHENILLE 25 - 30 mm/100 N (10 kg)

- POUR PLUS DE DÉTAIL: VOIR LE MANUEL D'ATELIER POUR CE MODÈLE.
- LES CARACTÉRISTIQUE TECHNIQUES SONT SUSCEPTIBLES DE CHANGER SANS NOTIFICATION PRÉALABLE.

8GL-47578-00

## 3 FX10/FX10RTS/FX10XT75

### TUNE-UP SPECIFICATIONS

#### DRIVE

1. CHAIN CASE OIL Q'TY 200 cm<sup>3</sup> (6,8 oz)

2. CHAIN CASE OIL TYPE GL-3 75W or 80W

3. TRACK TENSION 30 - 35 mm (1,18 - 1,38 in)/100 N (10 kg, 22 lb)

- FOR MORE INFO: SEE SERVICE MANUAL FOR THIS MODEL.
- SPECIFICATIONS SUBJECT TO CHANGE WITHOUT NOTICE.

### SPECIFICATIONS DE LA MISE AU POINT

#### ENTRAÎNEMENT

1. CAPACITÉ D'HUILE DU CARTER DE CHAÎNE 200 cm<sup>3</sup>

2. TYPE D'HUILE DU CARTER DE CHAÎNE GL-3 75W or 80W

3. FLÈCHE DE LA CHENILLE 30 - 35 mm/100 N (10 kg)

- POUR PLUS DE DÉTAIL: VOIR LE MANUEL D'ATELIER POUR CE MODÈLE.
- LES CARACTÉRISTIQUE TECHNIQUES SONT SUSCEPTIBLES DE CHANGER SANS NOTIFICATION PRÉALABLE.

8HA-47578-00

## 3 FX10M53S/FX10M62S

### TUNE-UP SPECIFICATIONS

#### DRIVE

1. CHAIN CASE OIL Q'TY 200 cm<sup>3</sup> (6,8 oz)

2. CHAIN CASE OIL TYPE GL-3 75W or 80W

3. TRACK TENSION 40 - 45 mm (1,57 - 1,77 in)/100 N (10 kg, 22 lb)

- FOR MORE INFO: SEE SERVICE MANUAL FOR THIS MODEL.
- SPECIFICATIONS SUBJECT TO CHANGE WITHOUT NOTICE.

### SPECIFICATIONS DE LA MISE AU POINT

#### ENTRAÎNEMENT

1. CAPACITÉ D'HUILE DU CARTER DE CHAÎNE 200 cm<sup>3</sup>

2. TYPE D'HUILE DU CARTER DE CHAÎNE GL-3 75W or 80W

3. FLÈCHE DE LA CHENILLE 40 - 45 mm/100 N (10 kg)

- POUR PLUS DE DÉTAIL: VOIR LE MANUEL D'ATELIER POUR CE MODÈLE.
- LES CARACTÉRISTIQUE TECHNIQUES SONT SUSCEPTIBLES DE CHANGER SANS NOTIFICATION PRÉALABLE.

8HR-47578-00

## 4

### TUNE-UP SPECIFICATIONS

#### ENGINE

1. SPARK PLUG CR9E(NGK)

2. SPARK PLUG GAP 0,7 - 0,8 mm (0,028 - 0,031 in)

3. IDLE SPEED 1500 ± 50 r/min

### SPECIFICATIONS DE LA MISE AU POINT <sup>8GL</sup>

#### MOTEUR

1. TYPE DE BOUGIE CR9E(NGK)

2. ECARTEMENT DES ÉLECTRODES 0,7 - 0,8 mm

3. RÉGIME DE RALENTI 1500 ± 50 r/min

8GL-1417E-00

# Emplacement des étiquettes de renseignements importants

5

**ATTENTION**

- Eviter de nettoyer le pare-brise avec une solution alcaline ou acide ainsi qu'avec de l'essence ou un diluant.
- Utiliser un détergent neutre.

8ET-2815K-10

6

**NOTICE**

- Cleaning with alkaline or acid cleaner, gasoline or solvent will damage windshield.
- Use neutral detergent.

8ET-2815K-00

## 7 FX10XT75/FX10M53S/FX10M62S

**NOTICE**

- This snowmobile is originally equipped with a high-profile pattern track of more than 38 mm (1.5 in.) for deep snow riding conditions.
- Operation on light snowfall, ice, hard-packed snow, dirt, etc., will result in rapid wear or damage to track and slide runners.

**ATTENTION**

- Cette motoneige est équipée de série d'une chenille à crampons de plus de 38 mm (1,5 in.) pour la conduite sur neige profonde.
- La conduite sur de la neige peu profonde, de la glace, de la neige tassée, de la saleté, etc. provoquera une usure rapide ou l'endommagement de la chenille et des patins.

8JU-2815M-E0

8

**⚠ WARNING**

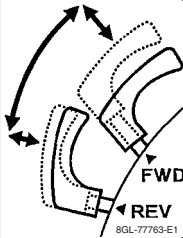
DO NOT OPERATE ENGINE WITHOUT V-BELT OR DRIVE GUARD.

**⚠ AVERTISSEMENT**

NE PAS FAIRE FONCTIONNER LE MOTEUR SANS COURROIE EN V OU PROTECTEUR D'EMBRAYAGE.

8BD-7776D-00

9

<p><b>SHIFTING INSTRUCTIONS</b></p> <ul style="list-style-type: none"> <li>• Shift only with the machine stopped and the engine idling.</li> <li>• Pull the shift lever out, then slide it to the forward (FWD) or reverse (REV) position until it stops. Push the shift lever in.</li> </ul>	
<p><b>INSTRUCTIONS DE CHANGEMENT DE MARCHÉ</b></p> <ul style="list-style-type: none"> <li>• N'inverser la marche que lorsque le véhicule est à l'arrêt et que le moteur tourne au ralenti.</li> <li>• Tirer sur le sélecteur, puis le faire glisser vers la position de marche avant (FWD) ou arrière (REV) jusqu'à son arrêt. Repousser le sélecteur.</li> </ul>	

8GL-77763-E1

10

**⚠ WARNING**

**This vehicle is designed for operator only.**

**"NO PASSENGER"**

8GC-77762-A0

11

**⚠ AVERTISSEMENT**

**Ce véhicule est conçu pour ne transporter que le conducteur.**

**"AUCUN PASSAGER"**

8GC-77762-B0

## 12 FX10XT/FX10XT75/FX10M53S/FX10M62S

<p><b>⚠ WARNING</b></p> <p><b>NO PASSENGERS OR CARGO ON THIS TRACK COVER.</b></p> <p>It was not designed to carry weight. It could bend or break under load. Anything placed here could block the view of the brake/tail light which could cause an accident.</p>	<p><b>⚠ AVERTISSEMENT</b></p> <p><b>AUCUN PASSAGER OU MARCHANDISE SUR LE PROTECTEUR DE CHENILLE.</b></p> <p>Ce protecteur n'a pas été conçu pour supporter un poids. Il pourrait s'incurver ou se briser sous la charge. Tout objet ou personne placé à cet endroit pourrait bloquer la vue des feux d'arrêt/arrière et ainsi causer un accident.</p>
---	---

8HA-77762-E0


13

<p>CE MODÈLE A ÉTÉ ÉVALUÉ PAR UN LABORATOIRE D'ESSAIS INDÉPENDANT ET SATISFAIT TOUTES LES NORMES DE SÉCURITÉ DU SSCC EN VIGUEUR À LA DATE DE FABRICATION.</p> <p>PARRAINE PAR LE COMITÉ DE SÉCURITÉ ET DE CERTIFICATION DE LA MOTONEIGE, INC.</p>	<p><b>CERTIFIED</b></p>  <p><b>CERTIFIÉ</b></p> 	<p>THIS MODEL HAS BEEN EVALUATED BY AN INDEPENDENT TESTING LABORATORY AND IT MEETS ALL SSCC SAFETY STANDARDS IN EFFECT ON THE DATE OF ITS MANUFACTURE.</p> <p>SPONSORED BY THE SNOWMOBILE SAFETY AND CERTIFICATION COMMITTEE, INC.</p>
---	--	--

88C-77769-00

# Emplacement des étiquettes de renseignements importants

14


	This spark ignition system meets all requirements of the Canadian Interference Causing Equipment Regulations.
	Ce système d'allumage par étincelle de véhicule respecte toutes les exigences du Règlement sur le matériel brouilleur du Canada.
3JK-82377-10	

**FX10/FX10XT/FX10XT75**  
**15,16**  
**FX10RTRS**  
**16**

<b>⚠ WARNING</b>
This unit contains high pressure nitrogen gas. Mishandling can cause explosion. <ul style="list-style-type: none"> <li>• Read owner's manual for instructions.</li> <li>• Do not incinerate, puncture or open.</li> </ul>
<b>⚠ AVERTISSEMENT</b>
Cette unité contient de l'azote à haute pression. Une mauvaise manipulation peut entraîner d'explosion. <ul style="list-style-type: none"> <li>• Voir le manuel d'utilisateur pour les instructions.</li> <li>• Ne pas brûler ni perforer ni ouvrir.</li> </ul>
AAA-22259-70


**FX10RTRS**

15



<b>⚠ WARNING</b>	
This unit contains high pressure nitrogen gas. Mishandling can cause explosion. <ul style="list-style-type: none"> <li>• Read owner's manual for instructions.</li> <li>• Do not incinerate, puncture or open.</li> </ul>	
<b>⚠ AVERTISSEMENT</b>	<b>⚠ 警告</b>
Cette unité contient de l'azote à haute pression. Une mauvaise manipulation peut entraîner d'explosion. <ul style="list-style-type: none"> <li>• Voir le manuel d'utilisateur pour les instructions.</li> <li>• Ne pas brûler ni perforer ni ouvrir.</li> </ul>	高圧窒素ガス入りです。取扱いを誤ると爆発する恐れがあります。 <ul style="list-style-type: none"> <li>• 取扱説明書をよく読んでください。</li> <li>• 火中への投入、孔あけ、分解はしないでください。</li> </ul>
8GTF-2259-50	

**FX10M53S/FX10M62S**

15

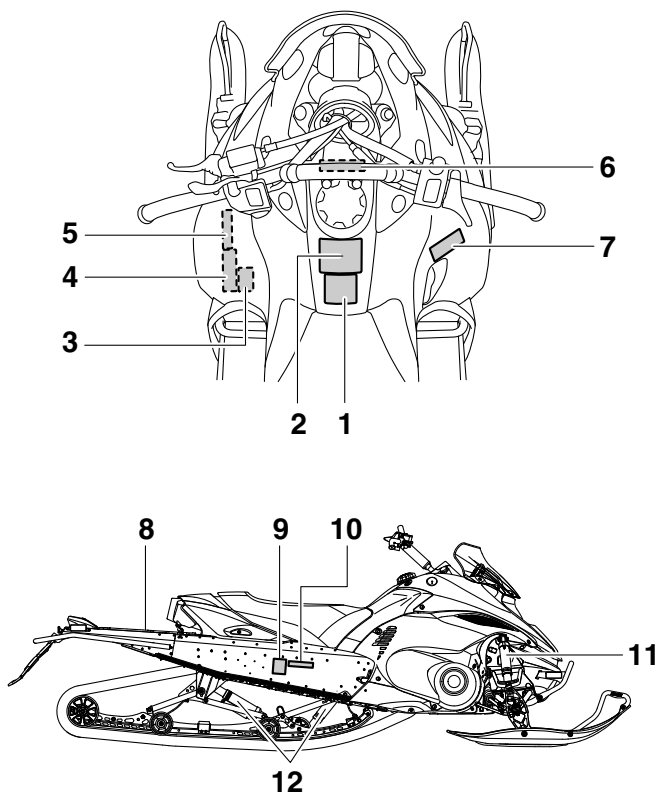
<b>⚠ WARNING</b>	
This unit contains high pressure nitrogen gas. Mishandling can cause explosion. <ul style="list-style-type: none"> <li>• Read owner's manual for instructions.</li> <li>• Do not incinerate, puncture or open.</li> </ul>	
<b>⚠ AVERTISSEMENT</b>	<b>⚠ 警告</b>
Cette unité contient de l'azote à haute pression. Une mauvaise manipulation peut entraîner d'explosion. <ul style="list-style-type: none"> <li>• Voir le manuel d'utilisateur pour les instructions.</li> <li>• Ne pas brûler ni perforer ni ouvrir.</li> </ul>	高圧窒素ガス入りです。取扱いを誤ると爆発する恐れがあります。 <ul style="list-style-type: none"> <li>• 取扱説明書をよく読んでください。</li> <li>• 火中への投入、孔あけ、分解はしないでください。</li> </ul>
8HR-22259-00	

16

<b>⚠ AVERTISSEMENT</b>	
Cette unité contient de l'azote à haute pression. Une mauvaise manipulation peut entraîner d'explosion. <ul style="list-style-type: none"> <li>• Voir le manuel d'utilisateur pour les instructions.</li> <li>• Ne pas brûler ni perforer ni ouvrir.</li> </ul>	
<b>⚠ WARNING</b>	<b>⚠ 警告</b>
This unit contains high pressure nitrogen gas. Mishandling can cause explosion. <ul style="list-style-type: none"> <li>• Read owner's manual for instructions.</li> <li>• Do not incinerate, puncture or open.</li> </ul>	高圧窒素ガス入りです。取扱いを誤ると爆発する恐れがあります。 <ul style="list-style-type: none"> <li>• 取扱説明書をよく読んでください。</li> <li>• 火中への投入、孔あけ、分解はしないでください。</li> </ul>
<b>⚠ WARNING</b>	
This unit contains high pressure nitrogen gas. Mishandling can cause explosion. <ul style="list-style-type: none"> <li>• Read owner's manual for instructions.</li> <li>• Do not incinerate, puncture or open.</li> </ul>	
<b>⚠ AVERTISSEMENT</b>	<b>⚠ 警告</b>
Cette unité contient de l'azote sous haute pression. Une mauvaise manipulation peut entraîner une explosion. <ul style="list-style-type: none"> <li>• Voir le manuel d'utilisateur pour les instructions.</li> <li>• Ne pas brûler ni perforer ni ouvrir.</li> </ul>	高圧窒素ガス入りです。取扱いを誤ると爆発する恐れがあります。 <ul style="list-style-type: none"> <li>• 取扱説明書をよく読んでください。</li> <li>• 火中への投入、孔あけ、分解はしないでください。</li> </ul>
8HR-22259-40	

# Emplacement des étiquettes de renseignements importants

EUROPE



# Emplacement des étiquettes de renseignements importants

## 1 FX10M53S/FX10M62S

### ⚠ VARNING

Felaktig användning av den STROPP som finns på styrstängan kan resultera i ALLVARLIG KROPPSSKADA eller DÖDSOLYCKA.

- Använd stroppen endast som en grepppunkt för föraren vid föreklutning av vikten uppåt i backen för att behålla balansen under tvärgående körning (längs en bergs sida).
- Håll ena handen på styrstängan.
- Andra inte plötsligt hastighet eller riktning.
- Endast rutinerade förare bör köra tvärgående i backar som är så pass branta att de kräver användning av stroppen.

### ⚠ VAROITUS

Ohjaustangon HILJANÄM-virheellinen käyttö saattaa aiheuttaa VAKAVAA VAMMOCUA tai jopa KUOLEMAN.

- Käytä hihnää ainoastaan käyttäjän pitokohdasta painon siirtämiseksi ylämäkeen tasapainon säilyttämistä varten ajettaessa vinottain (sivuttain).
- Pidä toinen käsi ohjaustangolla.
- Älä muuta nopeutta tai suuntaa äkillisesti.
- Hihnan käyttö vaativissa syvässä rinteissä vinottain ajaminen on suositeltavaa ainoastaan kokeneille käyttäjille.

86D-77761-10

## 2

### ⚠ VARNING

FÖR DIN SÄKERHET OCH UNDVIKANDE AV SKADA BER VI DIG IAKTA FÖLJANDE:

- Läs instruktionsboken och alla skyltar innan Du kör detta fordon.
- Detta fordon har hög prestanda och får därför endast köras av en erfaren förare.
- Kontrollera gas, broms och styrning innan Du startar motorn.
- Dra åt parkeringsbromsen innan Du startar motorn.
- Kör aldrig med parkeringsbromsen åtdragen.
- För att stoppa motorn i en nödsituation - tryck ned knappen för nödstopp.
- Kör inte motorn utan variatorrem eller variatorskydd.
- Försäkra Dig om att tanklocket är last ordentligt efter tankning.
- Kontrollera växelspakens läge 'F' (framåt) eller 'R' (back) innan Du kör.
- Använd alltid godkänd hjälm, skoterlagsgögen och i övrigt lämplig klädsel för skoterakning.

### ⚠ VAROITUS

JOUUDU VAKAVAAN LOUKKAANTUMIS TAI HENGENVAARAAN, ELLET NOUDATA SEURAAVIA OHJEITA:

- Lue käyttäjän käsikirja ja kaikki tarrat, ennen kuin alat käyttää tätä ajoneuvoa.
- Tämä on tehokas ja voimakas ajoneuvo. Se on tarkoitettu kokeneille kuljettajille.
- Tarkista ennen moottorin käynnistystä kaasun, jarrun ja ohjauksen toiminta.
- Laita seisontajarru päälle, ennen kuin alat käynnistää moottoria.
- Älä kuitenkaan missään tapauksessa lähde liikkeelle seisontajarru päällä.
- Häätätilanteissa moottorin voi sammuttaa hätäpysäytintä painamalla.
- Älä käynnistä moottoria, kun suojukset eivät ole paikallaan.
- Muista sulkea polttoainesäiliön tulppa huolella tankkauksen jälkeen.
- Tarkista vaihde vivun asento (eteen tai taakse) ennen liikkeellelähtöä.
- Käytä lumikelkalla ajassa hyväksytyttä kypärää, suojalaseja ja sopivia vaatteita.

86GL-77761-50

## 3

### ⚠ VARNING

Kör aldrig motorn utan variatorrem eller med variatorskyddet borttaget.

### ⚠ VAROITUS

Älä koskaan käytä kelkkaa ilman variatorrihinaa tai variatorrihinnan suojuksen ollessa irti.

86D-77762-00

## 4 FX10RTRS/FX10XT75

### TUNE-UP SPECIFICATIONS

#### DRIVE

1. CHAIN CASE OIL QTY 200 cm<sup>3</sup> (6.8 oz)
2. CHAIN CASE OIL TYPE GL-3 75W or 80W

3. TRACK TENSION 30 - 35 mm (1.18 - 1.38 in)/100 N (10 kg, 22 lb)

- \* FOR MORE INFO: SEE SERVICE MANUAL FOR THIS MODEL.
- \* SPECIFICATIONS SUBJECT TO CHANGE WITHOUT NOTICE.

### SPECIFICATIONS DE LA MISE AU POINT

#### ENTRAÎNEMENT

1. CAPACITÉ D'HUILE DU CARTER DE CHAÎNE 200 cm<sup>3</sup>
2. TYPE D'HUILE DU CARTER DE CHAÎNE GL-3 75W or 80W
3. FLÈCHE DE LA CHENILLE 30 - 35 mm/100 N (10 kg)

- \* POUR PLUS DE DÉTAIL: VOIR LE MANUEL D'ATELIER POUR CE MODÈLE.
- \* LES CARACTÉRISTIQUES TECHNIQUES SONT SUSCEPTIBLES DE CHANGER SANS NOTIFICATION PRÉALABLE.

8HA-47578-00

## 4 FX10XT

### TUNE-UP SPECIFICATIONS

#### DRIVE

1. CHAIN CASE OIL QTY 200 cm<sup>3</sup> (6.8 oz)
2. CHAIN CASE OIL TYPE GL-3 75W or 80W

3. TRACK TENSION 25 - 30 mm (0.98 - 1.18 in)/100 N (10 kg, 22 lb)

- \* FOR MORE INFO: SEE SERVICE MANUAL FOR THIS MODEL.
- \* SPECIFICATIONS SUBJECT TO CHANGE WITHOUT NOTICE.

### SPECIFICATIONS DE LA MISE AU POINT

#### ENTRAÎNEMENT

1. CAPACITÉ D'HUILE DU CARTER DE CHAÎNE 200 cm<sup>3</sup>
2. TYPE D'HUILE DU CARTER DE CHAÎNE GL-3 75W or 80W
3. FLÈCHE DE LA CHENILLE 25 - 30 mm/100 N (10 kg)

- \* POUR PLUS DE DÉTAIL: VOIR LE MANUEL D'ATELIER POUR CE MODÈLE.
- \* LES CARACTÉRISTIQUES TECHNIQUES SONT SUSCEPTIBLES DE CHANGER SANS NOTIFICATION PRÉALABLE.

8GL-47578-00

## 4 FX10M53S/FX10M62S

### TUNE-UP SPECIFICATIONS

#### DRIVE

1. CHAIN CASE OIL QTY 200 cm<sup>3</sup> (6.8 oz)
2. CHAIN CASE OIL TYPE GL-3 75W or 80W

3. TRACK TENSION 40 - 45 mm (1.57 - 1.77 in)/100 N (10 kg, 22 lb)

- \* FOR MORE INFO: SEE SERVICE MANUAL FOR THIS MODEL.
- \* SPECIFICATIONS SUBJECT TO CHANGE WITHOUT NOTICE.

### SPECIFICATIONS DE LA MISE AU POINT

#### ENTRAÎNEMENT

1. CAPACITÉ D'HUILE DU CARTER DE CHAÎNE 200 cm<sup>3</sup>
2. TYPE D'HUILE DU CARTER DE CHAÎNE GL-3 75W or 80W
3. FLÈCHE DE LA CHENILLE 40 - 45 mm/100 N (10 kg)

- \* POUR PLUS DE DÉTAIL: VOIR LE MANUEL D'ATELIER POUR CE MODÈLE.
- \* LES CARACTÉRISTIQUES TECHNIQUES SONT SUSCEPTIBLES DE CHANGER SANS NOTIFICATION PRÉALABLE.

8HR-47578-00

# Emplacement des étiquettes de renseignements importants

5

TUNE-UP SPECIFICATIONS	SPECIFICATIONS DE LA MISE AU POINT <sup>8GL</sup>
<b>ENGINE</b>	<b>MOTEUR</b>
1.SPARK PLUG <u>CR9E(NGK)</u>	1.TYPE DE BOUGIE <u>CR9E(NGK)</u>
2.SPARK PLUG GAP <u>0.7 ~ 0.8 mm (0.028 ~ 0.031 in)</u>	2.ECARTEMENT DES ÉLECTRODES <u>0.7 ~ 0.8 mm</u>
3.IDLE SPEED <u>1500 ± 50 r/min</u>	3.RÉGIME DE RALENTI <u>1500 ± 50 r/min</u>

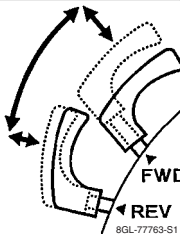
8GL-1417E-00

## 6 FX10XT75/FX10M53S/FX10M62S

<b>VIKTIGT</b>
<ul style="list-style-type: none"><li>• Snöskotern är originalutrustad med ett spårmonster med hög profil på minst 38 mm (1,5 in) för körning i djup snö.</li><li>• Användning på tunt snöfall, is, hårdpackad snö, jord o.s.v. resulterar i snabb förlitning eller skada på drivband och glidskenor.</li></ul>
<b>MUISTA</b>
<ul style="list-style-type: none"><li>• Tässä moottorikelkassa on vakiovarusteena yli 38 mm (1,5 in) korkeaprofiilinen telamatto, joka on tarkoitettu syvässä lumessa ajoon.</li><li>• Käyttö vähäisessä lumessa, jäällä, kovalla hangella, likaisilla pinnoilla jne. vahingoittaa raidetta tai sivuraitteita ja aiheuttaa niiden nopean kulumisen.</li></ul>

8JJ-2815M-S0

7

<b>INSTRUKTIONER FÖR VÄXLING</b> <ul style="list-style-type: none"><li>• Växla bara när maskinen stoppats och motorn går på tomgång.</li><li>• Dra ut växelspaken och flytta den till läget framåt (FWD) eller back (REV) tills det tar stopp. Tryck in växelspaken.</li></ul>	
<b>VAIHTEN VAIHTO-OHJEET</b> <ul style="list-style-type: none"><li>• Vaihda vaihdetta vain, kun moottorikelkka on pysäytetty ja moottori käy joutokäyntiä.</li><li>• Vedä vaihdvipu esin, siirrä sitä eteenpäin ajovaihteelle (FWD) tai taaksepäin peruutusvaihteelle (REV), kunnes sen liike pysähtyy. Paina vaihdvipu sisään.</li></ul>	

8GL-77763-S1

## 8 FX10XT/FX10XT75/FX10M53S/FX10M62S

<b>⚠ VARNING</b>	<b>⚠ VAROITUS</b>
<b>INGA PASSAGERARE ELLER ANNAN LAST PÅ DENNA SKYDDSKÅPA.</b> Ej avsedd för last. Om den belastas kan den deformeras. <b>Placera ingenting på skyddskåpan då baklyktan kan skymmas och detta i sin tur kan leda till olyckor.</b>	<b>TÄMÄN TELAMATONSUOJUKSEN PÄÄLLÄ EI SAA KULJETTAA MATKUSTAJIA EIKÄ TAVARAA.</b> Sitä ei ole suunniteltu kestämaan painoa. Kuormitettuna se voi taipua tai murtua. Tähän laitettu esine voi estää jarru- ja takavalon näkymisen. Valojen peittyminen voi aiheuttaa onnettomuuden.

8BA-77762-S0

9

 2012 YAMAHA MOTOR CO., LTD. 2500 SHINGAI, IWATA, JAPAN
8AC-2817L-00

# Emplacement des étiquettes de renseignements importants

## 10 FX10RTRS

RFX10RSS	
94.2 kW	272 kg
<small>8HK-2156A-20</small>	

## 10 FX10XT

RFX10ST2	
94.2 kW	278 kg
<small>8HL-2156A-30</small>	

## 10 FX10XT75

RFX10ST2S	
94.2 kW	283 kg
<small>8JJ-2156A-00</small>	

## 10 FX10M53S

RFX10RMS2	
94.2 kW	278 kg
<small>8HU-2156A-10</small>	

## 10 FX10M62S

RFX10RMS	
94.2 kW	279 kg
<small>8HR-2156A-20</small>	

## FX10RTRS

11

<b>⚠ WARNING</b>
<p>This unit contains high pressure nitrogen gas. Mishandling can cause explosion.</p> <ul style="list-style-type: none"> <li>• Read owner's manual for instructions.</li> <li>• Do not incinerate, puncture or open.</li> </ul>



<b>⚠ AVERTISSEMENT</b>
<p>Cette unité contient de l'azote à haute pression. Une mauvaise manipulation peut entraîner d'explosion.</p> <ul style="list-style-type: none"> <li>• Voir le manuel d'utilisateur pour les instructions.</li> <li>• Ne pas brûler ni perforez ni ouvrir.</li> </ul>

<b>⚠ 警告</b>
<p>高圧窒素ガス入りです。取扱いを誤ると爆発する恐れがあります。</p> <ul style="list-style-type: none"> <li>• 取扱説明書をよく読んでください。</li> <li>• 火中への投入、孔あけ、分解はしないでください。</li> </ul>

BGT-22259-50

12



4AA-22259-40

## FX10XT/FX10XT75

11,12




4AA-22259-40



# Emplacement des étiquettes de renseignements importants


## FX10M53S/FX10M62S

11

<p><b>⚠ WARNING</b></p> <p>This unit contains high pressure nitrogen gas. Mishandling can cause explosion.</p> <ul style="list-style-type: none"> <li>• Read owner's manual for instructions.</li> <li>• Do not incinerate, puncture or open.</li> </ul>	
<p><b>⚠ AVERTISSEMENT</b></p> <p>Cette unité contient de l'azote à haute pression. Une mauvaise manipulation peut entraîner d'explosion.</p> <ul style="list-style-type: none"> <li>• Voir le manuel d'utilisateur pour les instructions.</li> <li>• Ne pas brûler ni perforez ni ouvrir.</li> </ul>	

BHR-22259-00

12





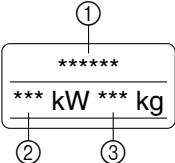
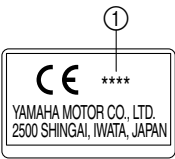
<p>•火中への投入、孔あけ、分解はしないでください。</p> <p>•取扱説明書をよく読んでください。</p> <p>•取扱いを誤ると爆発する恐れがあります。</p> <p>高圧窒素が入ります。</p> <p><b>⚠ 警告</b></p>	<p>• Ne pas brûler ni perforez ni ouvrir.</p> <p>• Voir le manuel d'utilisateur pour les instructions.</p> <p>• Une mauvaise manipulation peut entraîner d'explosion.</p> <p>Cette unité contient de l'azote à haute pression.</p> <p><b>⚠ AVERTISSEMENT</b></p>
<p><b>⚠ WARNING</b></p> <p>This unit contains high pressure nitrogen gas. Mishandling can cause explosion.</p> <ul style="list-style-type: none"> <li>• Read owner's manual for instructions.</li> <li>• Do not incinerate, puncture or open.</li> </ul>	
<p><b>⚠ WARNING</b></p> <p>This unit contains high pressure nitrogen gas. Mishandling can cause explosion.</p> <ul style="list-style-type: none"> <li>• Read owner's manual for instructions.</li> <li>• Do not incinerate, puncture or open.</li> </ul>	
<p>•火中への投入、孔あけ、分解はしないでください。</p> <p>•取扱説明書をよく読んでください。</p> <p>•取扱いを誤ると爆発する恐れがあります。</p> <p>高圧窒素が入ります。</p> <p><b>⚠ 警告</b></p>	<p>• Ne pas brûler ni perforez ni ouvrir.</p> <p>• Voir le manuel d'utilisateur pour les instructions.</p> <p>• Une mauvaise manipulation peut entraîner une explosion.</p> <p>Cette unité contient de l'azote sous haute pression.</p> <p><b>⚠ AVERTISSEMENT</b></p>

BHR-22259-10

BHR-22259-40

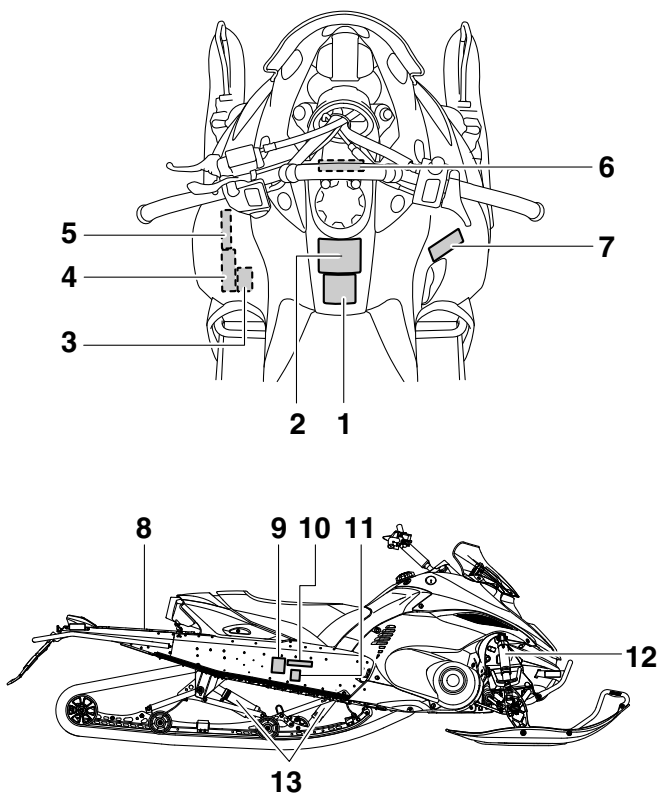
# Emplacement des étiquettes de renseignements importants

Se familiariser avec les pictogrammes suivants et lire le texte explicatif.

	Lire le Manuel du propriétaire.
	Cette pièce contient de l'azote sous haute pression. Une mauvaise manipulation peut la faire exploser. Ne pas incinérer, perforer ni ouvrir.
	Ce pictogramme représente le poids de remorquage maximum (poids total du traîneau et de son chargement). Une surcharge peut provoquer une perte de contrôle. Une perte de contrôle peut entraîner des blessures graves, voire la mort.
	Ce pictogramme représente le poids en flèche maximum (poids sur la flèche d'attelage). Une surcharge peut provoquer une perte de contrôle. Une perte de contrôle peut entraîner des blessures graves, voire la mort.
	<ol style="list-style-type: none"><li>① Nom de modèle</li><li>② Puissance maximum</li><li>③ Poids en ordre de marche</li></ol>
	<ol style="list-style-type: none"><li>① Année de construction</li></ol>

# Emplacement des étiquettes de renseignements importants

RUSSIE



# Emplacement des étiquettes de renseignements importants

## 1 FX10M62S

### ⚠ ОСТОРОЖНО

Неправильное пользование закрепленным на руле РЕМНЕМ, может стать причиной ТЯЖЕЛОЙ ТРАВМЫ или СМЕРТИ.

- Используйте ремень только как предмет, за который может держаться водитель для смещения веса тела по направлению к вершине холма с целью сохранения равновесия при пересечении склона.
- Одна рука должна оставаться на руле. Не изменяйте резко скорость и направление.
- Пересекать склоны такой крутизны, при которой необходимо пользоваться ремнем, должны только опытные водители.

8FN-77761-R1

## 2

### ⚠ ОСТОРОЖНО

НЕВЫПОЛНЕНИЕ ВАМИ ЛЮБОГО ИЗ НИЖЕПЕРЕЧИСЛЕННЫХ ТРЕБОВАНИЙ МОЖЕТ ПРИВЕСТИ К СЕРЬЕЗНОЙ ТРАВМЕ ИЛИ СМЕРТИ :

- Перед эксплуатацией данного транспортного средства прочтите руководство пользователя и все предупреждающие надписи.
- Данный снегоход представляет собой транспортное средство обладающее высокими эксплуатационными характеристиками. Им должны управлять опытные водители.
- Перед запуском двигателя проверьте на работоспособность дроссельную заслонку, тормоз и механизм рулевого управления.
- Прежде, чем пытаться запустить двигатель, включите стояночный тормоз. Ни в коем случае не ездите на снегоходе с включенным стояночным тормозом.
- Для выключения двигателя в экстренной ситуации нажмите на выключатель двигателя.
- Не включайте двигатель без приводного ремня или кожуха привода.
- После заправки топливом убедитесь, что крышка топливного бака плотно закрыта.
- Не ездите на снегоходе по дорогам общественного пользования. Это может привести к столкновению с другим транспортным средством.
- Перед поездкой на снегоходе надевайте надлежащие средства защиты : шлем, защитные очки (щиток) и защитную одежду.
- Перед началом движения проверьте положение рычага (Передний ход или Задний ход).

8GL-77761-R10

## 3

### ⚠ ОСТОРОЖНО

НЕ ВКЛЮЧАЙТЕ ДВИГАТЕЛЬ БЕЗ КЛИНОВОГО РЕМНЯ ИЛИ КОЖУХА ПРИВОДА.

8AC-77762-R1

## 4 FX10XT75

### TUNE-UP SPECIFICATIONS

#### DRIVE

- CHAIN CASE OIL QTY 200 cm<sup>3</sup> (6.8 oz)
- CHAIN CASE OIL TYPE GL-3 75W or 80W

- TRACK TENSION 30 - 35 mm (1.18 - 1.38 in)/100 N (10 kg, 22 lb).

- \* FOR MORE INFO: SEE SERVICE MANUAL FOR THIS MODEL.
- \* SPECIFICATIONS SUBJECT TO CHANGE WITHOUT NOTICE.

### SPECIFICATIONS DE LA MISE AU POINT

#### ENTRAÎNEMENT

- CAPACITÉ D'HUILE DU CARTER DE CHAÎNE 200 cm<sup>3</sup>
- TYPE D'HUILE DU CARTER DE CHAÎNE GL-3 75W or 80W

- FLÈCHE DE LA CHENILLE 30 - 35 mm/100 N (10 kg)

- \* POUR PLUS DE DÉTAIL: VOIR LE MANUEL D'ATELIER POUR CE MODÈLE.
- \* LES CARACTÉRISTIQUES TECHNIQUES SONT SUSCEPTIBLES DE CHANGER SANS NOTIFICATION PRÉALABLE.

8HA-47578-00

## 4 FX10XT

### TUNE-UP SPECIFICATIONS

#### DRIVE

- CHAIN CASE OIL QTY 200 cm<sup>3</sup> (6.8 oz)
- CHAIN CASE OIL TYPE GL-3 75W or 80W

- TRACK TENSION 25 - 30 mm (0.98 - 1.18 in)/100 N (10 kg, 22 lb).

- \* FOR MORE INFO: SEE SERVICE MANUAL FOR THIS MODEL.
- \* SPECIFICATIONS SUBJECT TO CHANGE WITHOUT NOTICE.

### SPECIFICATIONS DE LA MISE AU POINT

#### ENTRAÎNEMENT

- CAPACITÉ D'HUILE DU CARTER DE CHAÎNE 200 cm<sup>3</sup>
- TYPE D'HUILE DU CARTER DE CHAÎNE GL-3 75W or 80W

- FLÈCHE DE LA CHENILLE 25 - 30 mm/100 N (10 kg)

- \* POUR PLUS DE DÉTAIL: VOIR LE MANUEL D'ATELIER POUR CE MODÈLE.
- \* LES CARACTÉRISTIQUES TECHNIQUES SONT SUSCEPTIBLES DE CHANGER SANS NOTIFICATION PRÉALABLE.

8GL-47578-00

## 4 FX10M62S

### TUNE-UP SPECIFICATIONS

#### DRIVE

- CHAIN CASE OIL QTY 200 cm<sup>3</sup> (6.8 oz)
- CHAIN CASE OIL TYPE GL-3 75W or 80W

- TRACK TENSION 40 - 45 mm (1.57 - 1.77 in)/100 N (10 kg, 22 lb).

- \* FOR MORE INFO: SEE SERVICE MANUAL FOR THIS MODEL.
- \* SPECIFICATIONS SUBJECT TO CHANGE WITHOUT NOTICE.

### SPECIFICATIONS DE LA MISE AU POINT

#### ENTRAÎNEMENT

- CAPACITÉ D'HUILE DU CARTER DE CHAÎNE 200 cm<sup>3</sup>
- TYPE D'HUILE DU CARTER DE CHAÎNE GL-3 75W or 80W

- FLÈCHE DE LA CHENILLE 40 - 45 mm/100 N (10 kg)

- \* POUR PLUS DE DÉTAIL: VOIR LE MANUEL D'ATELIER POUR CE MODÈLE.
- \* LES CARACTÉRISTIQUES TECHNIQUES SONT SUSCEPTIBLES DE CHANGER SANS NOTIFICATION PRÉALABLE.

8HR-47578-00

# Emplacement des étiquettes de renseignements importants

5

TUNE-UP SPECIFICATIONS	SPECIFICATIONS DE LA MISE AU POINT <sup>8GL</sup>
<b>ENGINE</b>	<b>MOTEUR</b>
1.SPARK PLUG <u>CR9E(NGK)</u>	1.TYPE DE BOUGIE <u>CR9E(NGK)</u>
2.SPARK PLUG GAP <u>0.7 ~ 0.8 mm (0.028 ~ 0.031 in)</u>	2.ECARTEMENT DES ÉLECTRODES <u>0.7 ~ 0.8 mm</u>
4.IDLE SPEED <u>1500 ± 50 r/min</u>	3.RÉGIME DE RALENTI <u>1500 ± 50 r/min</u>

8GL-1417E-00

## 6 FX10XT75/FX10M62S

### VIKTIGT

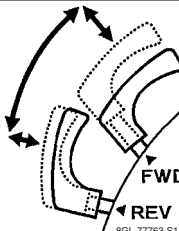
- Snöskotern är originalutrustad med ett spårmonster med hög profil på minst 38 mm (1,5 in) för körning i djup snö.
- Användning på tunt snöfall, is, hårdpackad snö, jord o.s.v. resulterar i snabb förlitning eller skada på drivband och glidskenor.

### MUISTA

- Tässä moottorikelkassa on vakiovarusteena yli 38 mm (1,5 in) korkeaprofiilinen telamatto, joka on tarkoitettu syvässä lumessa ajoon.
- Käyttö vähäisessä lumessa, jäällä, kovalla hangella, likaisilla pinnoilla jne. vahingoittaa raidetta tai sivuraitteita ja aiheuttaa niiden nopean kulumisen.

8JJ-2815M-S0

7

<b>INSTRUKTIONER FÖR VÄXLING</b> <ul style="list-style-type: none"><li>• Våxla bara när maskinen stoppats och motorn går på tomgång.</li><li>• Dra ut växelspaken och flytta den till läget framåt (FWD) eller back (REV) tills det tar stopp. Tryck in växelspaken.</li></ul>	
<b>VAIHTEEN VAIHTO-OHJEET</b> <ul style="list-style-type: none"><li>• Vaihda vaihdetta vsin, kun moottorikelkka on pysäytetty ja moottori käy joutokäyntiä.</li><li>• Vedä vaihdevipu esin, siirrä sitä eteenpäin ajovaihteelle (FWD) tai taaksepäin peruutusvaihteelle (REV), kunnes sen ilike pysähtyy. Paina vaihdevipu sisään.</li></ul>	

8GL-77763-S1

8

### ⚠ ОСТОРОЖНО

ЗАПРЕЩАЕТСЯ ПЕРЕВОЗИТЬ ЛЮДЕЙ ИЛИ ГРУЗЫ НА КОЖУХЕ ГУСЕНИЦЫ.

Не предназначено для перевозки тяжестей.

Может прогнуться или сломаться под нагрузкой.

Размещение чего-либо в этом месте загромождает сигнал торможения/задний фонарь, что может привести к несчастному случаю.

8HA-77762-R0

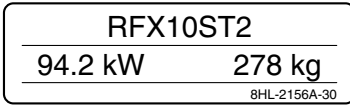
9

 2012
YAMAHA MOTOR CO., LTD.
2500 SHINGAI, IWATA, JAPAN
8AC-2817L-00

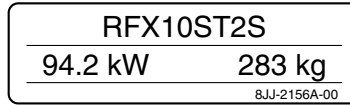
# Emplacement des étiquettes de renseignements importants

---

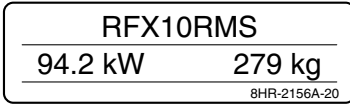
## 10 FX10XT



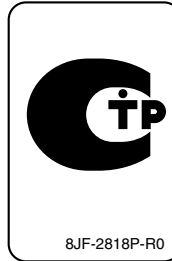
## 10 FX10XT75



## 10 FX10M62S



## 11



## FX10XT/FX10XT75 12,13



# Emplacement des étiquettes de renseignements importants

## FX10M62S

### 12

<b>⚠ WARNING</b>
<p>This unit contains high pressure nitrogen gas. Mishandling can cause explosion.</p> <ul style="list-style-type: none"> <li>• Read owner's manual for instructions.</li> <li>• Do not incinerate, puncture or open.</li> </ul>



<b>⚠ AVERTISSEMENT</b>	<b>⚠ 警告</b>
<p>Cette unité contient de l'azote à haute pression. Une mauvaise manipulation peut entraîner d'explosion.</p> <ul style="list-style-type: none"> <li>• Voir le manuel d'utilisateur pour les instructions.</li> <li>• Ne pas brûler ni perforez ni ouvrir.</li> </ul>	<p>高圧窒素が入りです。取扱いを誤ると爆発する恐れがあります。</p> <ul style="list-style-type: none"> <li>• 取扱説明書をよく読んでください。</li> <li>• 火中への投入、孔あけ、分解はしないでください。</li> </ul>

BHR-22259-00

### 13

<b>⚠ 警告</b>	<b>⚠ AVERTISSEMENT</b>
<ul style="list-style-type: none"> <li>• 火中への投入、孔あけ、分解はしないでください。</li> <li>• 取扱説明書をよく読んでください。</li> <li>• 取扱いを誤ると爆発する恐れがあります。</li> </ul> <p>高圧窒素が入りです。</p>	<ul style="list-style-type: none"> <li>• Ne pas brûler ni perforez ni ouvrir.</li> <li>• Voir le manuel d'utilisateur pour les instructions.</li> <li>• Une mauvaise manipulation peut entraîner d'explosion.</li> </ul> <p>Cette unité contient de l'azote à haute pression.</p>

<b>⚠ WARNING</b>
<p>This unit contains high pressure nitrogen gas. Mishandling can cause explosion.</p> <ul style="list-style-type: none"> <li>• Read owner's manual for instructions.</li> <li>• Do not incinerate, puncture or open.</li> </ul>



BHR-22259-10

<b>⚠ WARNING</b>
<p>This unit contains high pressure nitrogen gas. Mishandling can cause explosion.</p> <ul style="list-style-type: none"> <li>• Read owner's manual for instructions.</li> <li>• Do not incinerate, puncture or open.</li> </ul>



<b>⚠ 警告</b>	<b>⚠ AVERTISSEMENT</b>
<ul style="list-style-type: none"> <li>• 火中への投入、孔あけ、分解はしないでください。</li> <li>• 取扱説明書をよく読んでください。</li> <li>• 取扱いを誤ると爆発する恐れがあります。</li> </ul> <p>高圧窒素が入りです。</p>	<ul style="list-style-type: none"> <li>• Ne pas brûler ni perforez ni ouvrir.</li> <li>• Voir le manuel d'utilisateur pour les instructions.</li> <li>• Une mauvaise manipulation peut entraîner une explosion.</li> </ul> <p>Cette unité contient de l'azote sous haute pression.</p>

BHR-22259-40

# **Consignes de sécurité**

FSU10183

La responsabilité du fonctionnement correct et en toute sécurité de la motoneige incombe à son propriétaire. Il est indispensable de connaître les points suivants, et de les respecter, lors de la conduite de cette motoneige. Le non-respect des instructions suivantes peut entraîner des blessures graves, voire la mort.

## **Préalables à l'utilisation de la motoneige**

- Lire le Manuel du propriétaire et toutes les étiquettes. Bien se familiariser avec toutes les commandes et leurs fonctions. En cas de doute concernant une commande ou fonction, ne pas hésiter à contacter un concessionnaire Yamaha.
- Toujours porter une tenue de protection. Porter un casque homologué équipé d'une visière ou porter des lunettes. Porter également une bonne combinaison de motoneige et des bottes, ainsi qu'une paire de gants ou de mouffles qui ne gênent pas la manipulation des commandes.



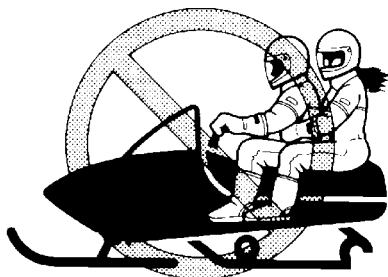
- Ne jamais consommer d'alcool, certains médicaments ou de la drogue avant ou pendant la conduite d'une motoneige. Ces substances réduisent la faculté de conduire.

## **Préparation de la motoneige**

- Effectuer les contrôles avant utilisation à chaque utilisation du véhicule pour assurer son bon état de fonctionnement. Le manquement au contrôle et à l'entretien du véhicule augmente les risques de son endommagement, ainsi que les risques d'accident. La liste des contrôles à effectuer avant l'utilisation se trouve à la page 50.
- Toujours serrer le frein de stationnement avant de mettre le moteur en marche. Ne jamais oublier de le relâcher avant de démarrer. La surchauffe du disque de frein qu'un oubli provoquerait réduirait fortement la puissance de freinage.

## **Pendant la conduite de la motoneige**

- Ce véhicule n'est pas conçu pour la circulation sur la voie publique. Une telle utilisation est non seulement interdite par la loi, mais présente un risque de collision avec un autre véhicule.
- Cette motoneige est conçue pour le transport du PILOTE UNIQUEMENT. Les passagers sont interdits. Un passager risque, en effet, de faire perdre le contrôle du véhicule.



- Choisir son parcours avec soin. La neige peut cacher des obstacles. Suivre les pistes existantes afin de minimiser les risques. Conduire particulièrement lentement et prudemment dès que l'on quitte une piste établie. Un accident pourrait se produire en



cas de heurt d'un rocher ou d'une souche, ou d'accrochage des skis à des fils métalliques.

- Cette motoneige est conçue exclusivement pour la conduite sur neige et sur glace. La conduite sur de la terre, du sable, de l'herbe, de la pierre ou une chaussée déblayée risque de faire perdre le contrôle du véhicule ou d'endommager ce dernier.
- Ne jamais partir seul en randonnée. En effet, l'on pourrait tomber en panne ou à court de carburant ou être blessé dans un accident et avoir besoin d'aide.
- Sur certaines surfaces telles que de la glace et de la neige tassée, la distance de freinage est nettement plus longue. Être donc attentif et anticiper les freinages en décélérant suffisamment tôt. La méthode de freinage la plus efficace sur la plupart des surfaces est de lâcher les gaz, puis de freiner en souplesse et non brusquement.

## **Prévenir les intoxications au monoxyde de carbone**

Tous les gaz d'échappement contiennent du monoxyde de carbone, un gaz mortel. L'inhalation de monoxyde de carbone peut provoquer céphalées, étourdissements, somnolence, nausées, confusion mentale, et finalement la mort. Le monoxyde de carbone est un gaz incolore, inodore et insipide, qui peut être présent bien que l'on n'ait pas détecté ni de fumée ni d'odeur de gaz d'échappement. Un niveau mortel de monoxyde de carbone peut s'accumuler rapidement, et l'on risque de succomber rapidement sans pouvoir réagir. De plus, des niveaux mortels de monoxyde de carbone peuvent persister pendant des heures, voire des jours, dans des endroits clos ou peu ventilés. En présence de symptôme d'empoisonnement au monoxyde de carbone, quitter immédiatement les lieux, prendre l'air, et CONSULTER UN MÉDECIN.

- Ne pas faire tourner le moteur dans un bâtiment. Même en dissipant les gaz d'échappement à l'aide de ventilateurs ou en ouvrant portes et fenêtres, le monoxyde de carbone peut rapidement atteindre des niveaux élevés.
- Ne pas faire tourner le moteur dans des endroits mal ventilés ou partiellement clos, tels que granges, garages ou abris voitures.
- Ne pas faire tourner un moteur à l'extérieur, à un endroit où les gaz d'échappement pourraient être aspirés dans un bâtiment par des ouvertures comme portes ou fenêtres.

## **Accessoires Yamaha d'origine**

Le choix d'accessoires pour la motoneige est une décision importante. Des accessoires Yamaha d'origine, disponibles uniquement chez les concessionnaires Yamaha, ont été conçus, testés et approuvés par Yamaha pour l'utilisation sur cette motoneige. De nombreuses entreprises n'ayant aucun lien avec Yamaha produisent des pièces et accessoires, ou mettent à disposition d'autres modifications pour les véhicules Yamaha. Yamaha n'est pas en mesure de tester les produits disponibles sur le marché secondaire. Yamaha ne peut dès lors ni approuver ni recommander l'utilisation d'accessoires vendus par des tiers ou les modifications autres que celles recommandées spécialement par Yamaha, même si ces pièces sont vendues ou montées par un concessionnaire Yamaha.

## **Entretien et entreposage**

- Pour les entretiens nécessitant de poser la motoneige sur son flanc, veiller à recourir à un support qui la maintienne de façon stable à niveau.

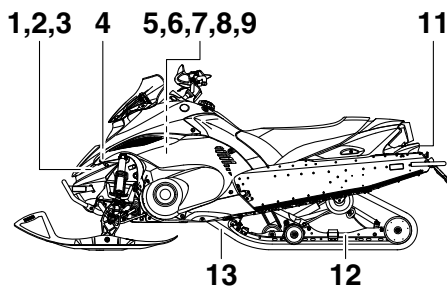
## **Consignes de sécurité**

---

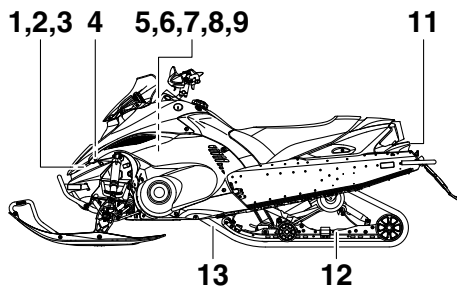
- S'il est nécessaire de basculer la motoneige sur son côté gauche, ne pas la maintenir trop longtemps dans cette position. Du carburant risque de s'échapper par la durite de mise à l'air du réservoir de carburant.
- Ne jamais permettre à quiconque de se placer derrière la motoneige lors du démarrage, de l'entretien ou de la réparation de celle-ci. Une chenille cassée, des raccords de chenille ou des fragments projetés par la chenille pourraient blesser quelqu'un.
- Des modifications apportées à la motoneige sans l'approbation de Yamaha ou le retrait de pièces d'origine, peuvent rendre l'utilisation de la motoneige dangereuse et être la cause de blessures graves. Certaines modifications rendent d'ailleurs l'utilisation de la motoneige illicite.
- Ne jamais remiser la motoneige sans faire d'abord la vidange du carburant si celle-ci doit être entreposée dans un bâtiment où sont présentes des sources d'inflammation comme des flammes nues, des étincelles, des appareils de chauffage, des chauffe-eau, des appareils tels les sèche-linge, etc. Laisser le moteur refroidir avant de remiser la motoneige.

FSU10261

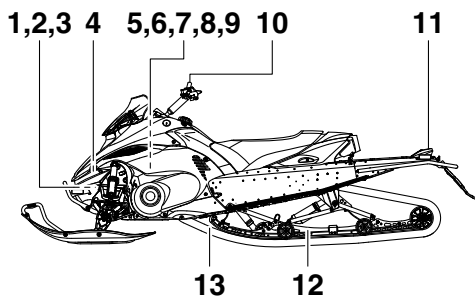
## FX10



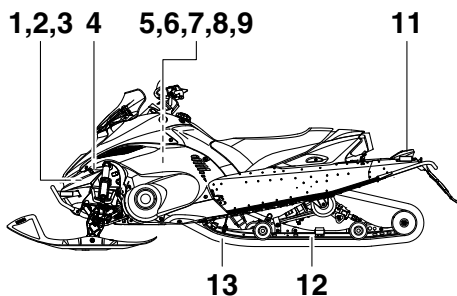
## FX10RTRS



## FX10M53S/FX10M62S



## FX10XT/FX10XT75

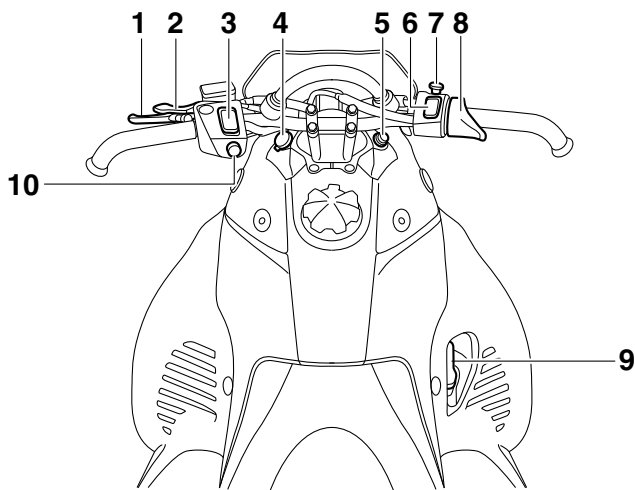


1. Pochette de rangement
2. Trousse de réparation
3. Vase d'expansion
4. Filtre à air
5. Batterie
6. Fusible principal
7. Fusible du système d'injection de carburant
8. Bouchon de remplissage d'huile
9. Boîtier à fusibles

10. Poignée souple (FX10M53S/FX10M62S)
11. Feu arrière/stop
12. Suspension à glissières
13. Chenille

# Description

---



- |   |                                       |
|---|---------------------------------------|
| 1. Levier de frein                              | 6. Bouton de réglage du chauffe-pouce |
| 2. Levier de frein de stationnement             | 7. Bouton coupe-circuit du moteur     |
| 3. Bouton de réglage des poignées chauffantes   | 8. Levier des gaz                     |
| 4. Prise pour accessoire CC (FX10M53S/FX10M62S) | 9. Sélecteur                          |
| 5. Contacteur à clé                             | 10. Commutateur d'éclairage           |

## **N.B.**

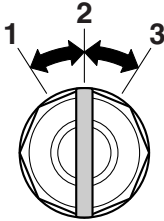
---

- Les illustrations de ce manuel peuvent légèrement différer du modèle réel.
  - L'aspect et les caractéristiques peuvent être modifiés sans préavis.
-

FSU10292

## Contacteur à clé

Le contacteur à clé commande les systèmes d'allumage et d'éclairage. Les diverses positions sont décrites ci-après.



1. Pas de contact
2. Contact
3. Mise en marche

### Pas de contact

Le circuit d'allumage est coupé.

La clé ne peut être retirée que dans cette position-ci.

### Contact

Le circuit d'allumage est allumé.

### Mise en marche

Le circuit de démarrage est allumé.

Le démarreur lance le moteur. **ATTENTION : Relâcher le contacteur dès que le moteur tourne.** [FCS00021]

### N.B.

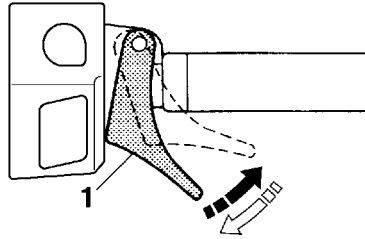
Les phares et les feux arrière s'allument dès la mise en marche du moteur.

FSU10312

## Levier des gaz

Dès que le moteur tourne régulièrement, il suffit d'actionner le levier des gaz. Le régime augmente, et la transmission automatique embraye le moteur. La vitesse de la moto-neige se règle en faisant varier l'ouverture des gaz. Comme le levier est muni d'un res-

sort, la motoneige ralentit et le moteur retourne au régime de ralenti dès que le levier est relâché.



1. Levier des gaz

FSU10347

## Système d'arrêt du moteur prioritaire T.O.R.S.

FWS00041

### ! AVERTISSEMENT

Quand le système T.O.R.S. est activé, il faut corriger le problème et s'assurer que la motoneige peut être utilisée sans danger avant de remettre le moteur en marche. Le manquement à cette consigne risque de provoquer une perte de contrôle ou un endommagement.

Le système T.O.R.S. s'active dès le relâchement du levier des gaz en cas de mauvais fonctionnement du câble des gaz ou des papillons pendant la conduite.

Le système T.O.R.S. est conçu pour interrompre l'injection de carburant de façon à réduire le régime moteur et à le maintenir en dessous du régime d'embrayage quand les papillons ne retournent pas à leur position de ralenti alors que le levier des gaz est relâché. (Voir page 104 pour connaître le régime d'embrayage.)

# Fonctions des commandes

	Ralenti	Conduite	Mauvais fonctionnement
<b>Levier des gaz</b>	Relâché	Actionné	Relâché
<b>Papillon</b>	Fermé	Ouvert	Ouvert
<b>T.O.R.S.</b>	Le moteur tourne correctement.	Le moteur tourne correctement.	Le T.O.R.S. s'active.

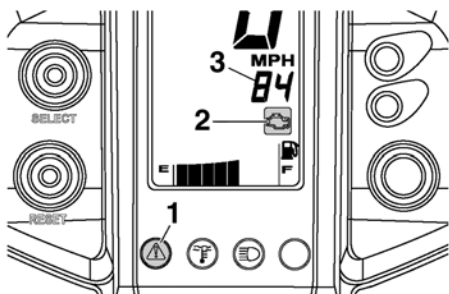
## N.B.

Lorsque le système T.O.R.S. s'enclenche, le témoin d'alerte et l'indicateur d'alerte du système de panne moteur clignotent, et le code à deux chiffres "84" clignote à l'écran du compteur. Dans ce cas, faire contrôler le système le plus rapidement possible par un concessionnaire Yamaha.

- un tachymètre (affichant le régime moteur en vue de son réglage)
- des indicateurs d'alerte (pannes moteur, température du liquide de refroidissement, niveau de carburant, niveau d'huile et pression d'huile)
- témoins (feu de route ou température basse du liquide de refroidissement)
- un témoin d'alerte (s'allume conjointement avec les indicateurs d'alerte)
- un afficheur du niveau de carburant (affichant la quantité de carburant restant dans le réservoir de carburant)
- un indicateur de chaleur des poignées chauffantes et du chauffe-pouce (affichant le niveau de chaleur de ces pièces)

Lorsque le contact est mis, le témoin d'alerte, le témoin de température basse du liquide de refroidissement, ainsi que tous les segments de l'écran du compteur s'allument, puis s'éteignent.

Le niveau de chaleur des poignées chauffantes s'affiche pendant 5 secondes, puis l'écran passe à l'affichage du niveau de carburant.



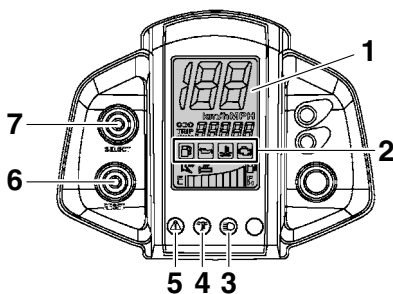
1. Témoin d'alerte "▲"
2. Indicateur d'alerte de panne moteur "☹"
3. Code à deux chiffres "84"

FSU12726

## Bloc de compteurs multifonctions

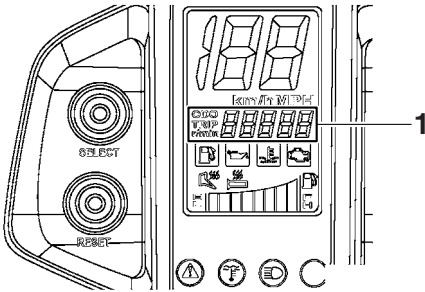
Le bloc de compteurs multifonctions est composé des éléments suivants :

- un compteur de vitesse numérique
- un compteur kilométrique
- un totalisateur journalier (affichant la distance parcourue depuis sa dernière remise à zéro)



1. Écran du compteur
2. Indicateurs d'alerte
3. Témoin de feu de route "☹"
4. Témoin de température basse du liquide de refroidissement "☹"
5. Témoin d'alerte "▲"
6. Bouton "RESET"
7. Bouton "SELECT"

## Modes compteur kilométrique, totalisateur journalier et tachymètre



1. Compteur kilométrique/totalisateur journalier/tachymètre

Appuyer sur le bouton de sélection “SELECT” pour modifier l’affichage des compteurs [compteur kilométrique “ODO”, totalisateur journalier “TRIP” et tachymètre “r/min” (tr/mn)] dans l’ordre suivant :

ODO → TRIP → r/min → ODO

Pour remettre le totalisateur journalier à zéro, l’afficher, puis appuyer sur le bouton de remise à zéro “RESET” pendant au moins 1 seconde.

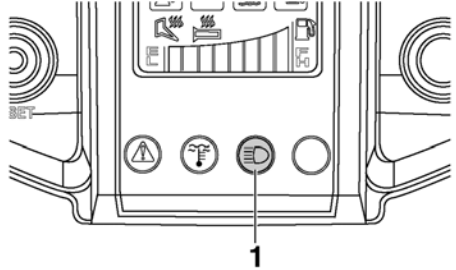
### N.B.

- Il est possible de régler l’affichage de compteur de vitesse, de compteur kilométrique et de totalisateur journalier en kilomètres ou en milles. Pour modifier l’unité de mesure, afficher le compteur de vitesse “ODO”, puis appuyer sur le bouton “SELECT” pendant au moins 10 secondes alors que la motoneige est à l’arrêt.
- Le tachymètre est destiné à être utilisé lors de certains contrôles et entretiens de la motoneige. Le tachymètre n’est pas destiné à être utilisé lors de la conduite, car la valeur affichée variera de la valeur réelle.

FSU10411

## Témoin de feu de route “”

Le témoin de feu de route s’allume lorsque l’on allume les feux de route. (Le fonctionnement du commutateur d’éclairage est expliqué à la page 28.)

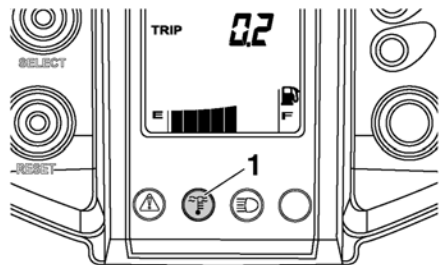


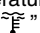
1. Témoin de feu de route “”

FSU10473

## Témoin de température basse du liquide de refroidissement “”

Le témoin de température basse du liquide de refroidissement s’allume lorsque la température du liquide est basse, afin de prévenir le pilote que le moteur de la motoneige doit être chauffé. Une fois le moteur mis en marche, le chauffer jusqu’à ce que ce témoin s’éteigne. Une fois le témoin éteint, la motoneige peut être pilotée normalement.



1. Témoin de température basse du liquide de refroidissement “”

# Fonctions des commandes

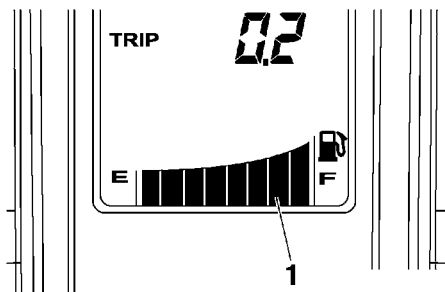
## N.B.

Piloter lentement lorsque le témoin de température basse du liquide de refroidissement est allumé. Lorsque le régime du moteur est trop élevé, le régime moteur maximum est réduit afin de protéger le moteur.

FSU10427

## Afficheur du niveau du carburant et indicateur de chaleur des poignées chauffantes et du chauffe-pouce

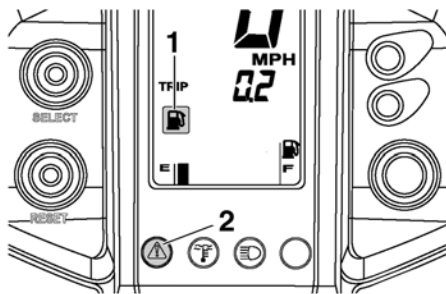
L'afficheur du niveau de carburant et l'indicateur de chaleur des poignées chauffantes et du chauffe-pouce sont composés de huit segments affichant la quantité de carburant restant dans le réservoir ou le niveau de chaleur des poignées chauffantes ou du chauffe-pouce.



1. Afficheur du niveau du carburant et indicateur de chaleur des poignées chauffantes et du chauffe-pouce

## Afficheur du niveau de carburant

Les segments de l'afficheur du niveau de carburant s'éteignent dans la direction de "E" (vide) au fur et à mesure que le niveau de carburant diminue. Lorsqu'il ne reste plus qu'un seul segment près de "E", l'indicateur d'alerte du niveau de carburant et le témoin d'alerte s'allument.



1. Indicateur d'alerte du niveau de carburant "⛽"
2. Témoin d'alerte "⚠"

Quand l'indicateur d'alerte du niveau de carburant et le témoin d'alerte s'allument, faire le plein de carburant à la première occasion.

## N.B.

Un affichage précis et correct ne peut être obtenu que lorsque le véhicule est à l'arrêt complet sur une surface de niveau, car le niveau affiché varie en fonction de l'inclinaison et du mouvement du véhicule.

## Indicateur de chaleur des poignées chauffantes et du chauffe-pouce

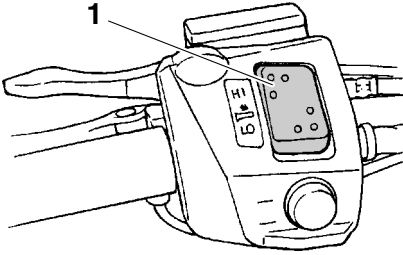
Lorsque le bouton de réglage des poignées chauffantes est actionné, l'indicateur des poignées chauffantes s'allume et l'affichage passe en mode de niveau de chaleur des poignées chauffantes.

Lorsque le bouton de réglage du chauffe-pouce est actionné, l'indicateur du chauffe-pouce s'allume et l'affichage passe en mode de niveau de chaleur du chauffe-pouce.

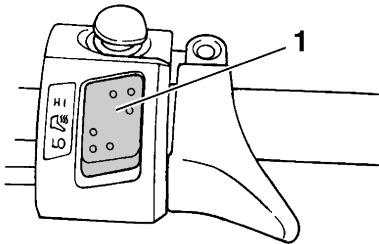
Se reporter à "Bouton de réglage des poignées chauffantes et du chauffe-pouce" à la page 28 pour plus de détails.



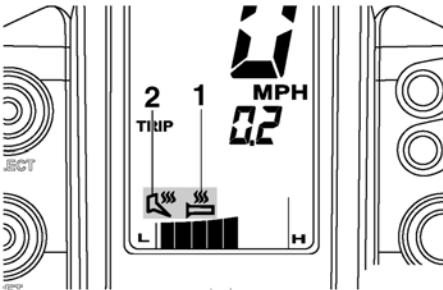
# Fonctions des commandes





1. Bouton de réglage des poignées chauffantes



1. Bouton de réglage du chauffe-pouce



1. Indicateur des poignées chauffantes “”  
2. Indicateur du chauffe-pouce “”

## N.B.

- Le niveau de chaleur des poignées chauffantes ou du chauffe-pouce s'affiche pendant 5 secondes après que le bouton de réglage des poignées chauffantes et du chauffe-pouce est relâché, puis l'écran passe à l'affichage du niveau de carburant.

- Le segment supérieur de l'indicateur de chaleur des poignées chauffantes et du chauffe-pouce clignote une fois lorsque le niveau de réglage maximum est atteint. Le segment inférieur de l'indicateur de chaleur des poignées chauffantes et du chauffe-pouce clignote une fois lorsque le niveau de réglage minimum est atteint.
- Le réglage du niveau de chaleur des poignées et du chauffe-pouce est conservé jusqu'à la prochaine modification.

FSU10455

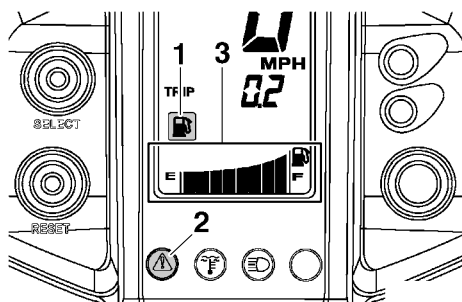
## Indicateur d'alerte du niveau de carburant “”

L'indicateur d'alerte du niveau de carburant et le témoin d'alerte s'allument lorsque le niveau de carburant est bas. (Pour plus d'explications, se reporter à la page 24.)

L'indicateur d'alerte de niveau de carburant, le témoin d'alerte et tous les segments de l'afficheur du niveau de carburant se mettent à clignoter pour avertir le pilote lorsque le dispositif embarqué de diagnostic de pannes détecte un mauvais fonctionnement d'un capteur, un coupleur débranché, un fil cassé ou un court-circuit.

Lorsque l'indicateur d'alerte de niveau de carburant, le témoin d'alerte et tous les segments de l'afficheur du niveau de carburant clignotent, faire contrôler la motoneige le plus rapidement possible par un concessionnaire Yamaha.

# Fonctions des commandes



1. Indicateur d'alerte du niveau de carburant "☛"
2. Témoin d'alerte "⚠"
3. Afficheur du niveau de carburant

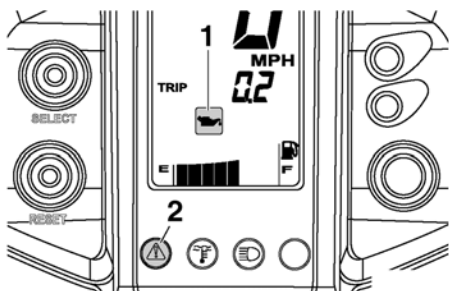
FSU13991

## Indicateur d'alerte de niveau/pression d'huile "☛"

L'indicateur d'alerte de niveau/de pression a deux fonctions. L'indicateur d'alerte s'allume quand le niveau d'huile moteur est bas et quand la pression d'huile moteur est basse. Les fonctions sont expliquées dans les sections suivantes.

### Alerte niveau d'huile

L'indicateur d'alerte et le témoin d'alerte s'allument lorsque le niveau d'huile moteur est bas.



1. Indicateur d'alerte de niveau/pression d'huile "☛"
2. Témoin d'alerte "⚠"

Si l'indicateur d'alerte et le témoin d'alerte s'allument, garer la motoneige sur une surface de niveau et la laisser tourner au ralenti pendant une minute.

Si l'indicateur d'alerte et le témoin d'alerte s'éteignent, le niveau d'huile moteur est suffisant, mais a toutefois beaucoup baissé. Faire l'appoint d'huile moteur dès que possible.

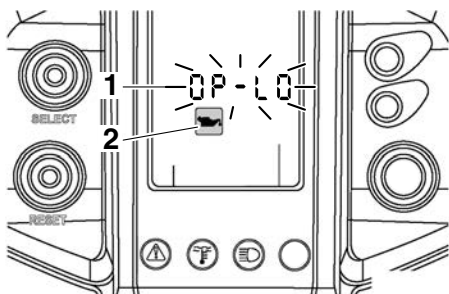
Si l'indicateur d'alerte et le témoin d'alerte ne s'éteignent pas, contrôler le niveau d'huile moteur dans le réservoir d'huile (voir les instructions de contrôle du niveau d'huile à la page 72), puis ajouter de l'huile moteur si nécessaire.

Si l'indicateur d'alerte et le témoin d'alerte ne s'éteignent toujours pas, faire contrôler la motoneige par un concessionnaire Yamaha.

### Alerte pression d'huile

L'indicateur d'alerte s'allume et "OP-LO" (pression d'huile basse) s'affiche à l'écran du compteur kilométrique si le niveau d'huile moteur est bas au moment de la mise en marche du moteur. De plus, le régime du moteur est alors limité à une vitesse en dessous de celle nécessaire à l'embrayage du moteur, et ce jusqu'à ce que l'indicateur d'alerte s'éteigne.

Si la pression d'huile moteur reste faible pendant une minute, le moteur se coupe. Dans ce cas, il convient de faire vérifier la motoneige par un concessionnaire Yamaha.



1. "OP-LO" (pression d'huile basse)
2. Indicateur d'alerte de niveau/pression d'huile "☞"

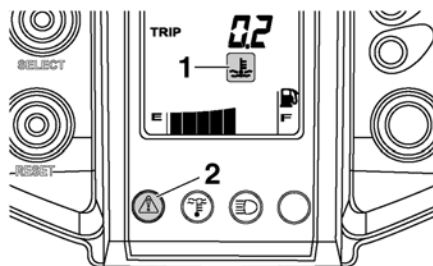
## N.B.

Si les passages d'huile sont vides au moment de la mise en marche du moteur, comme par exemple à la suite d'une vidange, l'indicateur d'alerte peut s'allumer et "OP-LO" peut s'afficher quelques secondes à l'écran du compteur kilométrique, et ce jusqu'à ce que l'huile circule dans le moteur. La motoneige peut être pilotée normalement une fois l'indicateur d'alerte éteint.

FSU10513

## Indicateur d'alerte de température du liquide de refroidissement "☞"

En cas de surchauffe du moteur, l'indicateur d'alerte de température du liquide de refroidissement et le témoin d'alerte s'allument. Dans ce cas, couper immédiatement le moteur et le laisser refroidir, puis contrôler le niveau du liquide de refroidissement dans le vase d'expansion. (Voir les explications de ce contrôle à la page 77.)



1. Indicateur d'alerte de température du liquide de refroidissement "☞"
2. Témoin d'alerte "☞"

FCS00041

## ATTENTION

**Ne pas laisser tourner le moteur en cas de surchauffe.**

FSU12686

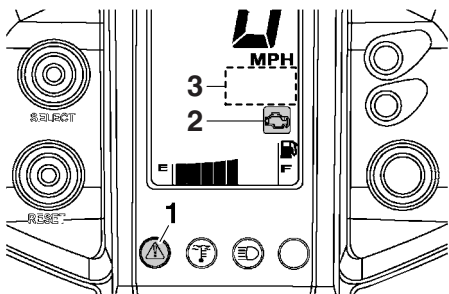
## Dispositif embarqué de diagnostic de pannes

Ce modèle est équipé d'un dispositif embarqué de diagnostic de pannes surveillant divers circuits électriques.

Lorsqu'un problème est détecté dans un de ces circuits, le témoin d'alerte et l'indicateur d'alerte de pannes moteur se mettent à clignoter et un code d'anomalie clignote lentement à l'écran du compteur. Prendre note du code d'anomalie et faire contrôler la motoneige le plus rapidement possible par un concessionnaire Yamaha. **ATTENTION : Ne pas laisser tourner le moteur plus longtemps que nécessaire en cas d'erreur de code afin d'éviter le risque de l'endommager.**

[FCS00820]

# Fonctions des commandes

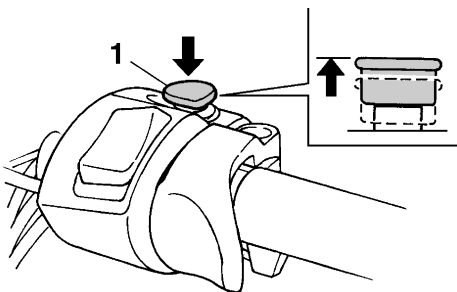


1. Témoin d'alerte "▲"
2. Indicateur d'alerte de panne moteur "E"
3. Affichage du code d'erreur

FSU10531

## Bouton coupe-circuit du moteur "X"

Ce bouton permet de couper le moteur en cas d'urgence. Il suffit d'appuyer sur le bouton pour que le moteur se coupe. Il convient de tirer sur le bouton coupe-circuit pour pouvoir mettre le moteur en marche. (Voir les explications de mise en marche du moteur à la page 52.)



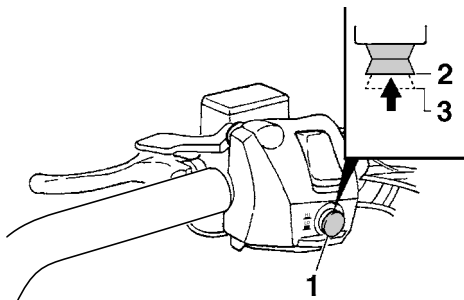
1. Bouton coupe-circuit du moteur "X"

S'entraîner à actionner le bouton coupe-circuit du moteur pendant les premiers essais avec la motoneige, afin de pouvoir réagir rapidement dans une situation critique.

FSU10661

## Commutateur d'éclairage "LIGHTS"

Appuyer sur le commutateur d'éclairage pour passer du feu de route "HI" au feu de croisement "LO" ou inversement.

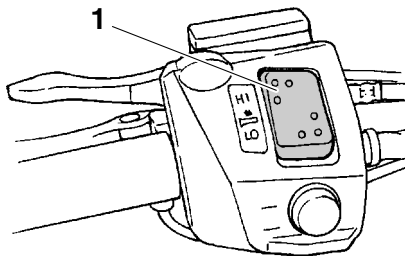


1. Commutateur d'éclairage "LIGHTS"
2. Feu de route "HI"
3. Feu de croisement "LO"

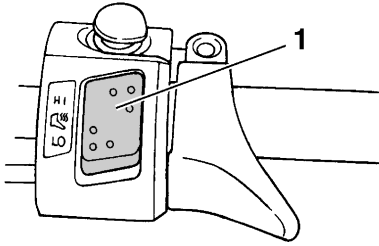
FSU12654

## Bouton de réglage des poignées chauffantes et du chauffe-pouce

Le bouton de réglage des poignées chauffantes et le bouton de réglage du chauffe-pouce commandent respectivement le chauffage électrique des poignées et du levier des gaz.



1. Bouton de réglage des poignées chauffantes



1. Bouton de réglage du chauffe-pouce

## Augmentation de la température

Pour augmenter la température, pousser le contacteur de la fonction désirée à la position "HI".

## Réduction de la température

Pour réduire la température, pousser le contacteur respectif à la position "LO".

Se reporter à "Afficheur du niveau du carburant et indicateur de chaleur des poignées chauffantes et du chauffe-pouce" à la page 24 pour plus de détails.

FSU10696

## Prise pour accessoire CC (FX10M53S/FX10M62S)

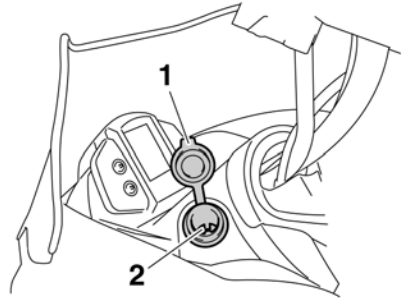
La prise pour accessoire CC est située sur le cache avant.

### N.B.

La prise pour accessoires ne peut être utilisée que lorsque le moteur est coupé.

## Utilisation de la prise pour accessoires CC

1. Mettre le moteur en marche.
2. Retirer la protection de la prise, puis brancher la fiche de l'accessoire dans la prise.



1. Protection de prise pour accessoire CC
2. Prise pour accessoire CC
3. Après l'utilisation de l'accessoire, bien veiller à le débrancher et à remettre correctement la protection de la prise en place.

FCS00122

## ATTENTION

- Ne pas brancher d'accessoire dépassant la capacité maximum de la prise pour accessoire afin d'éviter la surcharge du circuit, voire le grillage d'un fusible. (Voir page 96 pour connaître l'intensité nominale du fusible.)
- Ne pas brancher d'allume-cigare ni aucun autre accessoire dont la fiche chauffe, sous peine de risquer d'endommager la prise.

Capacité maximale :  
CC 12 V, 2.5 A (30 W)

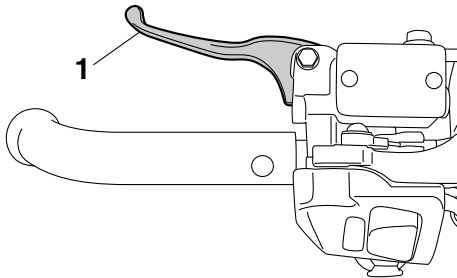
FSU14370

## Levier de frein

Le freinage est exercé au niveau de toute la transmission.

Actionner le levier de frein pour arrêter la motoneige.

# Fonctions des commandes



1. Levier de frein

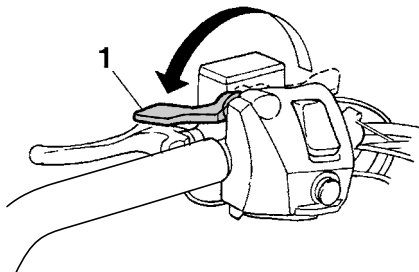
## N.B.

Lorsque le levier de frein est actionné, le feu stop s'allume.

FSU10581

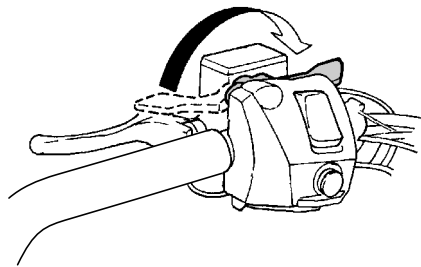
## Levier de frein de stationnement

Pour se garer ou avant de mettre le moteur en marche, serrer le frein de stationnement en déplaçant ce levier vers la gauche.



1. Levier de frein de stationnement

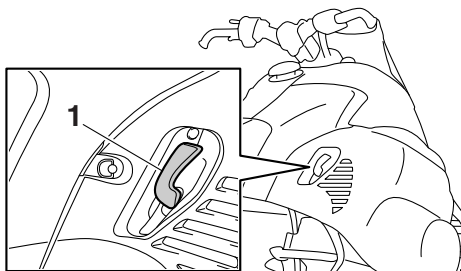
Pour desserrer le frein de stationnement, déplacer le levier vers la droite.



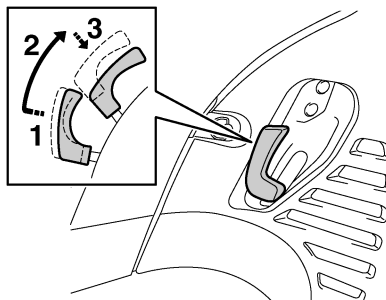
FSU13032

## Sélecteur

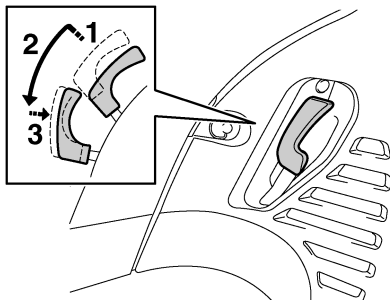
Le sélecteur permet de sélectionner la marche avant et la marche arrière. Attendre que la motoneige se soit immobilisée tout à fait et que le moteur tourne au ralenti avant de changer de marche. Tirer sur le sélecteur, le faire glisser tout à fait vers "FWD" ou vers "REV", puis le repousser.



1. Sélecteur



1. Tirer.
2. Déplacer vers "FWD" (marche avant).
3. Repousser.



1. Tirer.
2. Déplacer vers "REV" (marche arrière).
3. Repousser.

FCS00072

## ATTENTION

Ne pas changer de rapport alors que la motoneige est en mouvement, sous peine de risquer d'endommager la transmission.

FSU12735

## Carter de protection de la courroie

FWS00402

### AVERTISSEMENT

- Tout contact avec la courroie trapézoïdale ou les pièces de l'embrayage en mouvement peut provoquer des blessures graves, voire la mort. Ne jamais faire tourner le moteur tant que le carter de protection de la courroie n'est pas en place.
- Toujours s'assurer que le carter de protection est correctement monté avant d'utiliser la motoneige, afin d'éviter tout risque de blessures graves, voire de mort, que la projection d'une courroie brisée ou d'une pièce pourrait poser.

FCS00830

## ATTENTION

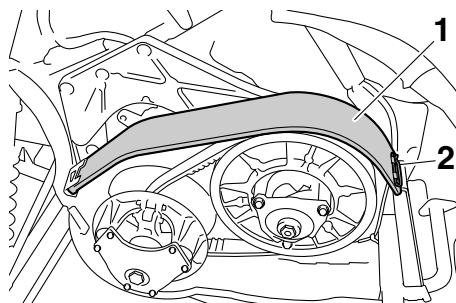
Ne jamais faire tourner le moteur tant que la courroie est retirée. Il y a risque d'endommagement de pièces mécaniques de l'embrayage.

Le carter de protection de la courroie protège la courroie trapézoïdale et son embrayage des pièces qui casseraient ou se détacheraient.

Le carter de protection de la courroie se trouve derrière le cache latéral gauche. (Voir les explications relatives à la dépose à la page 66.)

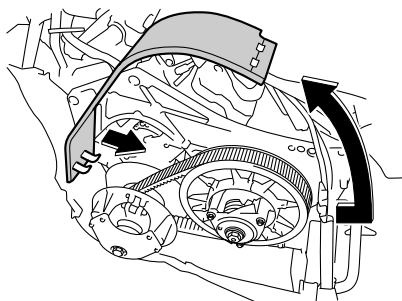
## Dépose du carter de protection de la courroie

1. Retirer la goupille d'arrêt du support arrière du carter de protection de la courroie.



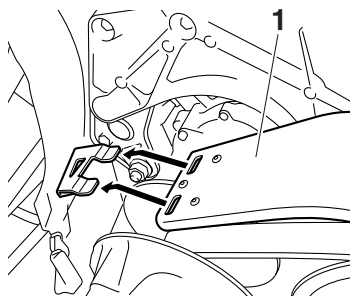
1. Carter de protection de la courroie
  2. Goupille d'arrêt de carter de protection de la courroie
2. Soulever l'arrière du carter de protection de la courroie comme illustré, puis tirer le carter de protection vers l'arrière afin de le déposer.

# Fonctions des commandes

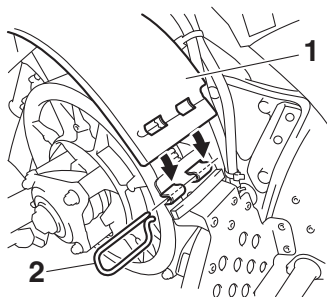


## Repose du carter de protection de la courroie

1. Insérer les fentes à l'avant du carter de protection de la courroie dans les ergots du support avant du carter de protection.



1. Carter de protection de la courroie
2. Aligner les fentes à l'arrière du carter de protection de la courroie et les ergots du support arrière de carter de protection, puis insérer la goupille d'arrêt dans le support comme illustré.



1. Carter de protection de la courroie
2. Goupille d'arrêt de carter de protection de la courroie

FSU13044

## Pochette de rangement

La pochette de rangement se trouve sous le capot. (Voir les explications relatives à la dépose du capot à la page 66.) La pochette de rangement permet le rangement de la trousse de réparation, des manuels, de pièces de rechange, telle une courroie trapézoïdale, ainsi que d'autres objets de petite taille.

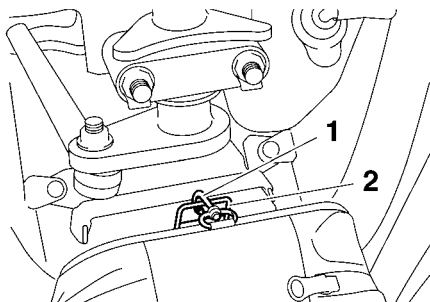


1. Pochette de rangement

## Dépose de la pochette de rangement

Détacher le crochet à émerillon du support de la pochette de rangement, puis déposer cette dernière comme suit.





1. Crochet à émerillon
2. Support de pochette de rangement



## Repose de la pochette de rangement

Disposer la pochette de rangement à sa place, puis attacher le crochet à émerillon au support.

### N.B.

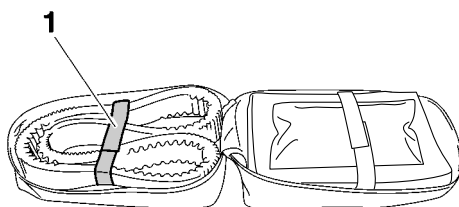
En remettant la pochette de rangement en place, bien veiller à attacher correctement le crochet à émerillon au support.

## Rangement de la courroie trapézoïdale de rechange

Veiller toujours à emporter une courroie trapézoïdale de secours et la ranger dans la pochette de rangement.

### N.B.

S'assurer d'attacher la courroie trapézoïdale dans la trousse de rangement avec la fermeture Velcro.



1. Fermeture Velcro

FSU10617

## Carburant

FWS00071

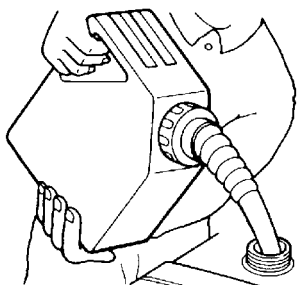
### ⚠ AVERTISSEMENT

L'essence et les vapeurs d'essence sont extrêmement inflammables. Suivre les instructions ci-après afin d'éviter incendies et explosions, et afin de réduire le risques de blessures lors du ravitaillement en carburant.

S'assurer qu'il y a suffisamment d'essence dans le réservoir.

1. Avant de faire le plein de carburant, couper le moteur et s'assurer que personne n'est assis sur la motoneige. Ne jamais faire le plein en fumant, ni à proximité d'étincelles, de flammes nues ou de toute autre source d'allumage, comme les veilleuses de chauffe-eaux ou les sèche-linge.
2. Ne pas remplir le réservoir de carburant à excès. S'arrêter de remplir lorsque le carburant atteint le fond du tube de remplissage. En effet, vu que le carburant se dilate en se réchauffant, du carburant risque de s'échapper sous l'effet de la chaleur du moteur ou du soleil.

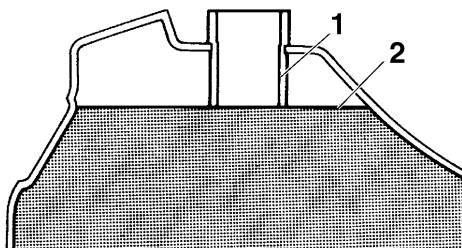
# Fonctions des commandes



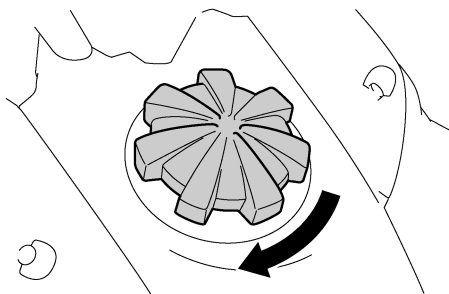
FWS00680

## **AVERTISSEMENT**

L'essence est délétère et peut provoquer blessures ou la mort. Manipuler l'essence avec soin. Ne jamais siphonner de l'essence avec la bouche. Consulter immédiatement un médecin en cas d'ingestion d'essence, d'inhalation d'une grande quantité de vapeurs d'essence ou d'éclaboussure d'essence dans les yeux. En cas d'éclaboussures la peau, se laver à l'eau et au savon. En cas d'éclaboussures sur les vêtements, changer au plus vite de vêtements.



1. Tube de remplissage
2. Niveau de carburant maximum
3. Essuyer immédiatement toute coulure de carburant.
4. Veiller à ce que le bouchon du réservoir de carburant soit fermé hermétiquement en le tournant dans le sens des aiguilles d'une montre.



Carburant recommandé :

FX10 ESSENCE ORDINAIRE SANS PLOMB UNIQUEMENT  
FX10M53S ESSENCE ORDINAIRE SANS PLOMB UNIQUEMENT (CAN)  
FX10M53S UNIQUEMENT ESSENCE SANS PLOMB IOR 95 MIN. (FIN)(SWE)  
FX10M62S ESSENCE ORDINAIRE SANS PLOMB UNIQUEMENT (CAN)  
FX10M62S UNIQUEMENT ESSENCE SANS PLOMB IOR 91 MIN. (RUS)  
FX10M62S UNIQUEMENT ESSENCE SANS PLOMB IOR 95 MIN. (FIN)(SWE)  
FX10RTRS ESSENCE ORDINAIRE SANS PLOMB UNIQUEMENT (CAN)  
FX10RTRS UNIQUEMENT ESSENCE SANS PLOMB IOR 95 MIN. (FIN)(SWE)  
FX10XT ESSENCE ORDINAIRE SANS PLOMB UNIQUEMENT (CAN)  
FX10XT UNIQUEMENT ESSENCE SANS PLOMB IOR 91 MIN. (RUS)  
FX10XT UNIQUEMENT ESSENCE SANS PLOMB IOR 95 MIN. (FIN)(SWE)  
FX10XT75 ESSENCE ORDINAIRE SANS PLOMB UNIQUEMENT (CAN)  
FX10XT75 UNIQUEMENT ESSENCE SANS PLOMB IOR 91 MIN. (RUS)  
FX10XT75 UNIQUEMENT ESSENCE SANS PLOMB IOR 95 MIN. (FIN)(SWE)

Capacité du réservoir de carburant :  
27.7 L (7.32 US gal, 6.09 Imp.gal)

Ce moteur Yamaha fonctionne à l'essence sans plomb d'un indice d'octane recherche de 95 minimum. (Au Canada et en Russie, recourir à de l'essence ordinaire sans plomb d'un indice d'octane à la pompe  $[(R+M)/2]$  de 86 minimum, ou d'un indice d'octane recherche de 91 minimum.)

FCS00093

## ATTENTION

- Veiller à ce que ni neige ni glace ne pénètrent dans le réservoir lors du ravitaillement en carburant.
- Remplir le réservoir de carburant exclusivement avec de l'essence du type spécifié. L'utilisation d'essence d'un autre type endommagerait gravement certains organes du moteur, tels que les soupapes, les segments, ainsi que le système d'échappement.

## CANADA

- Les carburant oxygénés (essence-alcool) contenant jusqu'à 10 % d'éthanol (E10) peuvent être utilisés, mais la mise en place de gicleurs plus riches pourrait s'avérer nécessaire afin de prévenir l'endommagement du moteur. Consulter un concessionnaire Yamaha. L'utilisation d'essence-alcool au méthanol est déconseillée.
- Ne pas utiliser de dégivreur contenant de l'alcool ni des additifs absorbants d'eau lors de l'utilisation de carburant oxygéné.

FSU10874

## Suspension

La suspension de cette motoneige peut être adaptée aux préférences du conducteur. Une suspension plus souple rend la motoneige plus confortable, alors qu'un réglage plus dur favorise la maniabilité, par exemple dans des conditions de conduite plus difficiles.

Confier le réglage de la suspension à un concessionnaire Yamaha si l'on ne possède pas l'expérience nécessaire pour l'effectuer.

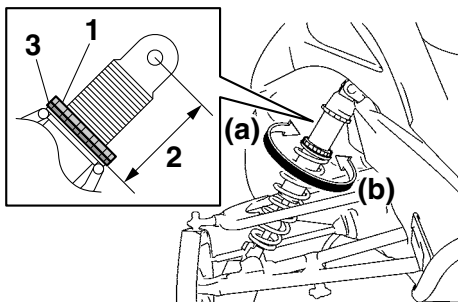
FWS00151

## AVERTISSEMENT

Lire attentivement les informations ci-dessous avant de manipuler des amortisseurs contenant de l'azote sous haute pression.

# Fonctions des commandes

- Ne pas modifier ni essayer de démonter les bonbonnes.
- Ne pas soumettre les amortisseurs à une flamme ou une autre source de chaleur intense. L'élévation de pression qui en résulterait pourrait faire exploser la pièce.
- Ne déformer ni endommager les cylindres de quelque façon que ce soit. Le moindre endommagement de la bonbonne risque de réduire les performances d'amortissement.
- Ne pas jeter soi-même un amortisseur endommagé ou usé. Tout entretien de l'amortisseur doit être confié à un concessionnaire Yamaha.



1. Contre-écrou
2. Distance A
3. Écrou de réglage de précontrainte du ressort

## N.B.

Le réglage de la précontrainte de ressort est déterminé en effectuant la mesure A (voir illustration). Plus la distance A est grande, plus la précontrainte de ressort est élevée ; plus la distance A est courte, plus la précontrainte de ressort est réduite.

FSU10894

## Réglage de la précontrainte de ressort des amortisseurs avant (FX10/FX10XT/FX10XT75)

FWS00720

### **AVERTISSEMENT**

Il convient de régler la précontrainte du ressort des amortisseurs gauche et droite à la même position. Un réglage inégal peut se traduire par une maniabilité et un équilibre réduits.

La précontrainte de ressort se règle en tournant les écrous de réglage.

Régler la précontrainte de ressort en procédant comme suit.

1. Desserrer le contre-écrou.
2. Pour augmenter la précontrainte de ressort et donc durcir la suspension, tourner l'écrou de réglage dans le sens (a). Pour réduire la précontrainte de ressort et donc adoucir la suspension, tourner l'écrou de réglage dans le sens (b).

Réglage de la précontrainte de ressort\* :

Minimum (réglage souple) :

144.3 mm (5.68 in)

Standard :

161.3 mm (6.35 in)

Maximum (réglage dur) :

171.3 mm (6.74 in)

\* La distance A se modifie de 1.5 mm (0.06 in) à chaque tour complet de l'écrou de réglage.

3. Serrer le contre-écrou au couple spécifié.  
**ATTENTION : Toujours d'abord serrer le contre-écrou jusqu'à contre l'écrou de réglage, puis le serrer au couple spécifié.** [FCS00860]

Couple de serrage :

Contre-écrou :

42 Nm (4.2 m·kgf, 30 ft·lbf)

# Fonctions des commandes

FSU13711

## Réglage de la pression d'air des amortisseurs avant (FX10RTRS/FX10M53S/FX10M62S)

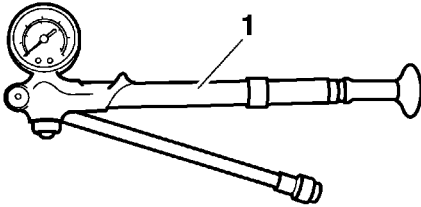
FWS00730

### **AVERTISSEMENT**

Il convient de régler la pression d'air des amortisseurs gauche et droite à la même position. Un réglage inégal peut se traduire par une maniabilité et un équilibre réduits.

### FX10RTRS

Une pompe spéciale, livrée avec la motoneige, permet de régler la pression d'air des amortisseurs.



1. Pompe d'amortisseur

### Réglage de la pression d'air

FWS00621

### **AVERTISSEMENT**

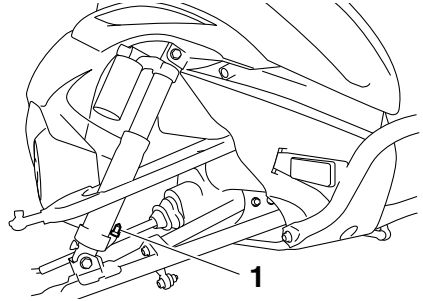
Placer un support solide et stable sous la motoneige avant d'effectuer tout réglage des amortisseurs. Ceci afin de prévenir la chute du véhicule, qui risquerait de provoquer des blessures.

FCS00710

### **ATTENTION**

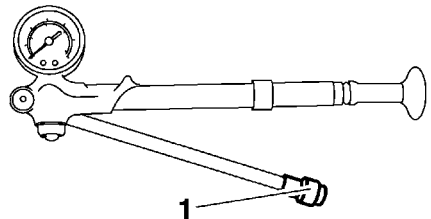
S'assurer qu'aucune charge ne pèse sur les amortisseurs et qu'ils sont parfaitement étendus avant de procéder à tout réglage de la pression d'air.

1. Disposer la motoneige sur une surface de niveau, puis serrer le frein de stationnement.
2. Placer l'avant de la motoneige sur un support adéquat, de façon à ce que les skis ne touchent plus le sol.
3. Retirer le capuchon de la valve de l'amortisseur.



1. Capuchon de valve
4. Monter le connecteur de durite de la pompe spéciale sur la valve de l'amortisseur, et le serrer d'environ six tours, de sorte que la pression s'affiche à la jauge de la pompe. **ATTENTION : Veiller à ne pas serrer le connecteur à l'excès sous peine d'endommager son joint.**

[FCS00721]



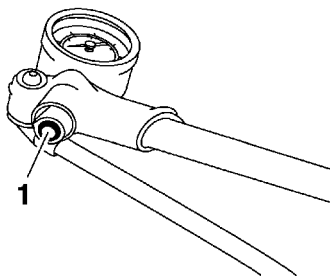
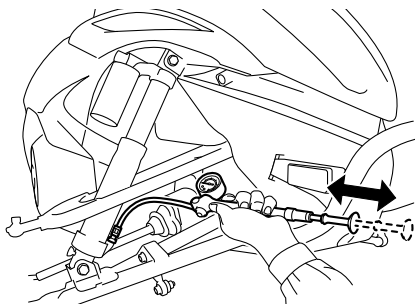
1. Connecteur de durite

# Fonctions des commandes

## N.B. \_\_\_\_\_

En cas d'absence de pression d'air dans l'amortisseur, la jauge affiche une pression de zéro.

5. Pour augmenter la pression d'air, actionner quelques fois la pompe. La pression devrait augmenter lentement. Si la pression augmente rapidement, vérifier si la pompe est connectée correctement et serrée contre la valve. Pour réduire la pression d'air, appuyer sur le bouton de valve de purge noir. **ATTENTION : Ne pas dépasser 1034 kPa (10.3 kgf/cm<sup>2</sup>, 150 psi).** [FCS00733]



1. Bouton de valve de purge

Plage de réglage de la pression d'air :  
FX10RTRS 345–1034 kPa (3.5–10.3 kgf/cm<sup>2</sup>, 50–150 psi)  
Pression d'air recommandée :  
FX10RTRS 621 kPa (6.2 kgf/cm<sup>2</sup>, 90 psi)

## N.B. \_\_\_\_\_

Afin que l'air s'échappe de la pompe et de l'amortisseur, enfoncer à moitié le bouton et le maintenir à cette position. Afin de ne laisser s'échapper qu'une petite quantité d'air, enfoncer tout à fait le bouton, et le relâcher rapidement.

6. Retirer le connecteur de durite de la valve.

## N.B. \_\_\_\_\_

L'air que l'on entendrait s'échapper au moment du retrait du connecteur provient de la durite de la pompe et non de l'amortisseur.

7. Remettre le capuchon de la valve en place.

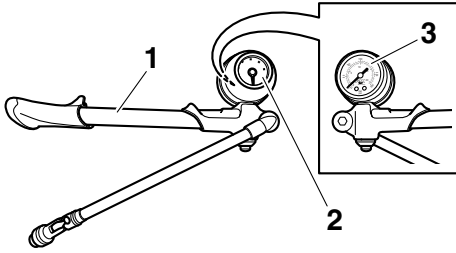
## N.B. \_\_\_\_\_

Si l'amortisseur avant talonne trop facilement ou a trop de roulis lors des virages, il convient d'augmenter la pression d'air de 34 kPa (0.3 kgf/cm<sup>2</sup>, 5 psi). Si l'amortisseur est trop ferme et que l'on préfère une conduite plus souple, réduire la pression d'air de 34 kPa (0.3 kgf/cm<sup>2</sup>, 5 psi).

## FX10M53S/FX10M62S

Une pompe spéciale, livrée avec la moto-neige, permet de régler la pression d'air des amortisseurs. Cette pompe est équipée d'un manomètre. Une face du manomètre permet de mesurer la basse pression, et l'autre face la haute pression. Ajuster la pression des amortisseurs avant à l'aide de la face basse pression du manomètre.

# Fonctions des commandes



1. Pompe d'amortisseur
2. Manomètre (face à basse pression)
3. Manomètre (face à haute pression)

## Réglage de la pression d'air

FWS00621

### **AVERTISSEMENT**

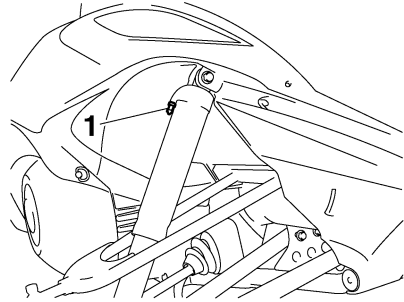
Placer un support solide et stable sous la motoneige avant d'effectuer tout réglage des amortisseurs. Ceci afin de prévenir la chute du véhicule, qui risquerait de provoquer des blessures.

FCS00710

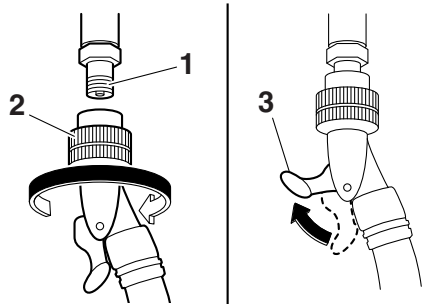
### **ATTENTION**

S'assurer qu'aucune charge ne pèse sur les amortisseurs et qu'ils sont parfaitement étendus avant de procéder à tout réglage de la pression d'air.

1. Disposer la motoneige sur une surface de niveau, puis serrer le frein de stationnement.
2. Placer l'avant de la motoneige sur un support adéquat, de façon à ce que les skis ne touchent plus le sol.
3. Retirer le capuchon de la valve de l'amortisseur.



1. Capuchon de valve
4. Monter le connecteur de durite de la pompe spéciale sur la valve de l'amortisseur, et le serrer d'environ six tours de sorte que la pression s'affiche à la jauge de la pompe, puis relever le levier de verrouillage du connecteur de durite. **ATTENTION : Veiller à ne pas serrer le connecteur à l'excès sous peine d'endommager son joint.** [FCS00721]



1. Valve
2. Connecteur de durite
3. Levier de verrouillage du connecteur de durite

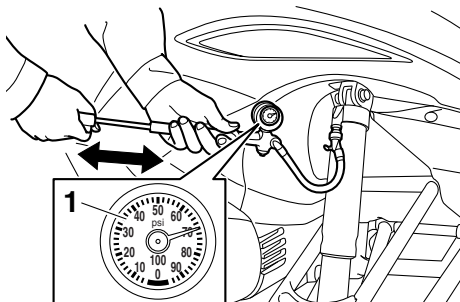
### **N.B.**

En cas d'absence de pression d'air dans l'amortisseur, la jauge affiche une pression de zéro.

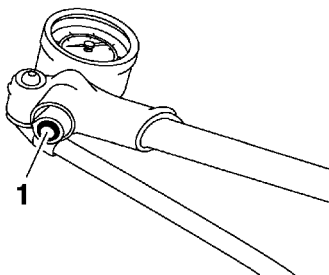
5. Pour augmenter la pression d'air, actionner quelques fois la pompe. La pression devrait augmenter lentement. Si la pression augmente rapidement, vérifier si la

# Fonctions des commandes

pompe est connectée correctement et serrée contre la valve. Pour réduire la pression d'air, appuyer sur le bouton de valve de purge noir. **ATTENTION : Ne pas dépasser 1034 kPa (10.3 kgf/cm<sup>2</sup>, 150 psi).** [FCS00733]



1. Manomètre (face à basse pression)



1. Bouton de valve de purge

Plage de réglage de la pression d'air :  
FX10M53S 345–1034 kPa (3.5–10.3 kgf/cm<sup>2</sup>, 50–150 psi)  
FX10M62S 345–1034 kPa (3.5–10.3 kgf/cm<sup>2</sup>, 50–150 psi)

Pression d'air recommandée :  
FX10M53S 483 kPa (4.8 kgf/cm<sup>2</sup>, 70 psi)  
FX10M62S 483 kPa (4.8 kgf/cm<sup>2</sup>, 70 psi)

## N.B.

Afin que l'air s'échappe de la pompe et de l'amortisseur, enfoncer à moitié le bouton et le maintenir à cette position. Afin de ne laisser

s'échapper qu'une petite quantité d'air, enfoncer tout à fait le bouton, et le relâcher rapidement.

6. Abaisser le levier de verrouillage du connecteur de durite, puis retirer le connecteur de durite de la valve.

## N.B.

L'air que l'on entendrait s'échapper au moment du retrait du connecteur provient de la durite de la pompe et non de l'amortisseur.

7. Remettre le capuchon de la valve en place.

## N.B.

Si l'amortisseur avant talonne trop facilement ou a trop de roulis lors des virages, il convient d'augmenter la pression d'air de 34 kPa (0.3 kgf/cm<sup>2</sup>, 5 psi). Si l'amortisseur est trop ferme et que l'on préfère une conduite plus souple, réduire la pression d'air de 34 kPa (0.3 kgf/cm<sup>2</sup>, 5 psi).

FSU10926

## Réglage des forces d'amortissement des amortisseurs avant (FX10RTRS)

FWS00740

### AVERTISSEMENT

Il convient de régler les forces d'amortissement de chacun des deux amortisseurs arrière à la même position. Un réglage inégal peut se traduire par une maniabilité et un équilibre réduits.

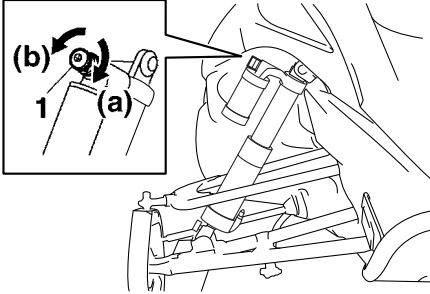
### Force d'amortissement à la compression

La force d'amortissement à la compression des amortisseurs s'ajuste en tournant leur bouton de réglage de la force d'amortissement à la compression.



# Fonctions des commandes

Pour augmenter la force d'amortissement à la compression, tourner le bouton de réglage dans le sens (a). Pour réduire la force d'amortissement à la compression, tourner le bouton de réglage dans le sens (b).



1. Bouton de réglage de la force d'amortissement à la compression

## Réglage d'amortissement à la compression :

Minimum (réglage souple) :  
19 déclic(s) dans le sens (b)\*

Standard :  
10 déclic(s) dans le sens (b)\*

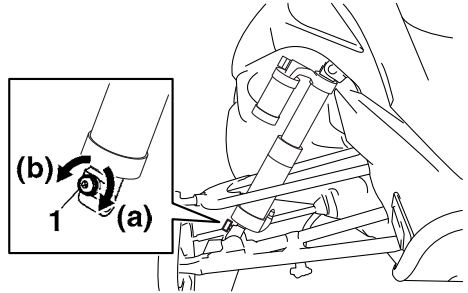
Maximum (réglage dur) :  
1 déclic(s) dans le sens (b)\*

\* Le bouton de réglage étant tourné à fond dans le sens (a).

## Force d'amortissement à la détente

La force d'amortissement à la détente des amortisseurs s'ajuste en tournant leur bouton de réglage de la force d'amortissement à la détente.

Pour augmenter la force d'amortissement à la détente, tourner le bouton de réglage dans le sens (a). Pour réduire la force d'amortissement à la détente, tourner le bouton de réglage dans le sens (b).



1. Bouton de réglage de la force d'amortissement à la détente

## Réglage d'amortissement à la détente :

Minimum (réglage souple) :  
19 déclic(s) dans le sens (b)\*

Standard :  
10 déclic(s) dans le sens (b)\*

Maximum (réglage dur) :  
1 déclic(s) dans le sens (b)\*

\* Le bouton de réglage étant tourné à fond dans le sens (a).

## N.B.

Tourner les boutons de réglage au-delà de la position minimum n'aura plus aucune incidence sur la force d'amortissement.

FSU13134

## Réglage de la précontrainte de ressort de l'amortisseur central et des ressorts de torsion arrière (FX10/FX10RTSR/FX10XT/FX10XT75)

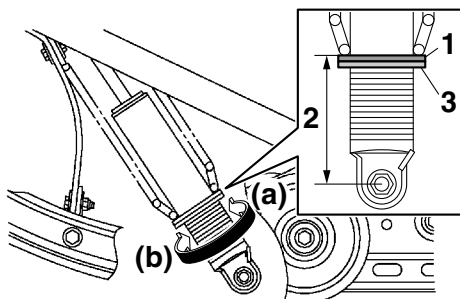
La précontrainte de ressort se règle en tournant l'écrou de réglage situé sur l'amortisseur central et le dispositif de réglage situé sur chaque ressort de torsion arrière. Régler la précontrainte de ressort en procédant comme suit.

## Amortisseur central

1. Desserrer le contre-écrou.
2. Pour augmenter la précontrainte de ressort et donc durcir la suspension, tourner l'écrou de réglage dans le sens (a). Pour

# Fonctions des commandes

réduire la précontrainte de ressort et donc adoucir la suspension, tourner l'écrou de réglage dans le sens (b).



1. Écrou de réglage de précontrainte du ressort
2. Distance A
3. Contre-écrou

## N.B.

Le réglage de la précontrainte de ressort est déterminé en effectuant la mesure A (voir illustration). Plus la distance A est grande, plus la précontrainte de ressort est élevée ; plus la distance A est courte, plus la précontrainte de ressort est réduite.

### Réglage de la précontrainte de ressort\* :

Minimum (réglage souple) :

- FX10 93.6 mm (3.69 in)
- FX10RTRS 75.4 mm (2.97 in)
- FX10XT/FX10XT75 106.1 mm (4.18 in)

Standard :

- FX10 101.6 mm (4.00 in)
- FX10RTRS 84.4 mm (3.32 in)
- FX10XT/FX10XT75 122.1 mm (4.81 in)

Maximum (réglage dur) :

- FX10 109.6 mm (4.31 in)
- FX10RTRS 91.4 mm (3.60 in)
- FX10XT/FX10XT75 132.1 mm (5.20 in)

\* La distance A se modifie de 1.5 mm (0.06 in) à chaque tour complet de l'écrou de réglage.

3. Serrer le contre-écrou au couple spécifié.  
**ATTENTION : Toujours d'abord serrer le contre-écrou jusque contre l'écrou de réglage, puis le serrer au couple spécifié.** [FCS00860]

Couple de serrage :

Contre-écrou :

42 Nm (4.2 m·kgf, 30 ft·lbf)

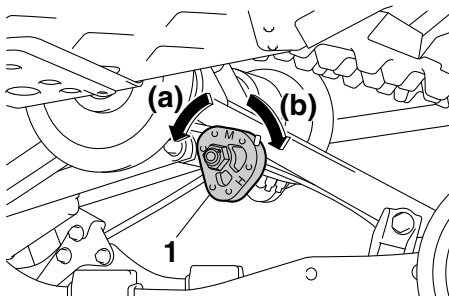
## Ressorts de torsion arrière

FWS00750

### ⚠ AVERTISSEMENT

Le réglage de la précontrainte de ressort doit être identique pour les côtés gauche et droit. Un réglage inégal peut se traduire par une maniabilité et un équilibre réduits.

Pour augmenter la précontrainte de ressort et donc durcir la suspension, tourner le dispositif de réglage dans le sens (a). Pour réduire la précontrainte de ressort et donc adoucir la suspension, tourner le dispositif de réglage dans le sens (b).



1. Dispositif de réglage de la précontrainte du ressort

### Réglage de la précontrainte de ressort :

Minimum (réglage souple) :

S

Standard :

M

Maximum (réglage dur) :

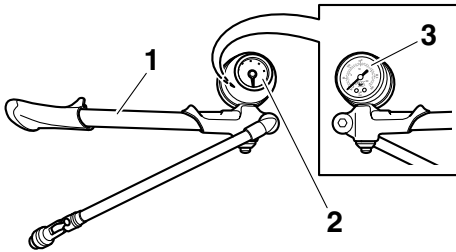
H

# Fonctions des commandes

FSU13631

## Réglage de la pression d'air de l'amortisseur central et de l'amortisseur arrière (FX10M53S/FX10M62S)

Une pompe spéciale, livrée avec la motoneige, permet de régler la pression d'air des amortisseurs. Cette pompe est équipée d'un manomètre. Une face du manomètre permet de mesurer la basse pression, et l'autre face la haute pression. Ajuster la pression de l'amortisseur central et de l'amortisseur arrière à l'aide de la face basse pression du manomètre.



1. Pompe d'amortisseur
2. Manomètre (face à basse pression)
3. Manomètre (face à haute pression)

FWS00621

### **AVERTISSEMENT**

Placer un support solide et stable sous la motoneige avant d'effectuer tout réglage des amortisseurs. Ceci afin de prévenir la chute du véhicule, qui risquerait de provoquer des blessures.

FCS00710

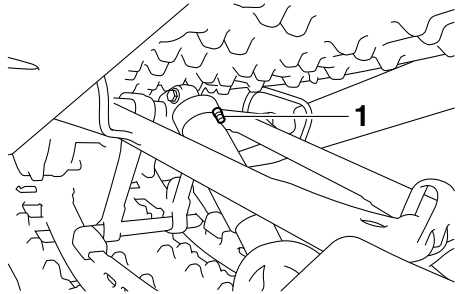
### **ATTENTION**

S'assurer qu'aucune charge ne pèse sur les amortisseurs et qu'ils sont parfaitement étendus avant de procéder à tout réglage de la pression d'air.

## Amortisseur central

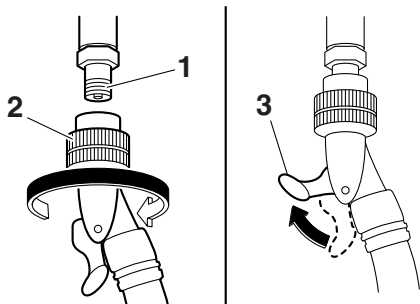
### Réglage de la pression d'air

1. Disposer la motoneige sur une surface de niveau, puis serrer le frein de stationnement.
2. Placer l'arrière de la motoneige sur un support adéquat, de façon à ce que la chenille ne touche plus le sol.
3. Retirer le capuchon de la valve de l'amortisseur.



1. Capuchon de valve
4. Monter le connecteur de durite de la pompe spéciale sur la valve de l'amortisseur, et le serrer d'environ six tours de sorte que la pression s'affiche à la jauge de la pompe, puis relever le levier de verrouillage du connecteur de durite.  
**ATTENTION : Veiller à ne pas serrer le connecteur à l'excès sous peine d'endommager son joint.** [FCS00721]

# Fonctions des commandes

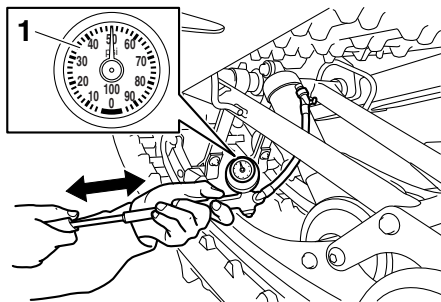


1. Valve
2. Connecteur de durite
3. Levier de verrouillage du connecteur de durite

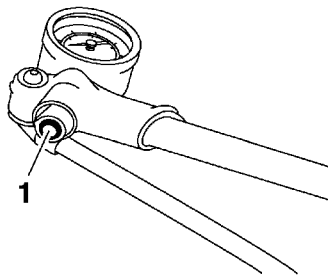
## N.B.

En cas d'absence de pression d'air dans l'amortisseur, la jauge affiche une pression de zéro.

5. Pour augmenter la pression d'air, actionner quelques fois la pompe. La pression devrait augmenter lentement. Si la pression augmente rapidement, vérifier si la pompe est connectée correctement et serrée contre la valve. Pour réduire la pression d'air, appuyer sur le bouton de valve de purge noir. **ATTENTION : Ne pas dépasser 1406 kPa (14.1 kgf/cm<sup>2</sup>, 200 psi).** [FCS00981]



1. Manomètre (face à basse pression)



1. Bouton de valve de purge

Plage de réglage de la pression d'air :  
FX10M53S 246–1406 kPa (2.5–14.1 kgf/cm<sup>2</sup>, 35–200 psi)  
FX10M62S 246–1406 kPa (2.5–14.1 kgf/cm<sup>2</sup>, 35–200 psi)  
Pression d'air recommandée :  
FX10M53S 345 kPa (3.5 kgf/cm<sup>2</sup>, 50 psi)  
FX10M62S 345 kPa (3.5 kgf/cm<sup>2</sup>, 50 psi)

## N.B.

Afin que l'air s'échappe de la pompe et de l'amortisseur, enfoncer à moitié le bouton et le maintenir à cette position. Afin de ne laisser s'échapper qu'une petite quantité d'air, enfoncer tout à fait le bouton, et le relâcher rapidement.

6. Abaisser le levier de verrouillage du connecteur de durite, puis retirer le connecteur de durite de la valve.

## N.B.

L'air que l'on entendrait s'échapper au moment du retrait du connecteur provient de la durite de la pompe et non de l'amortisseur.

7. Remettre le capuchon de la valve en place.

# Fonctions des commandes

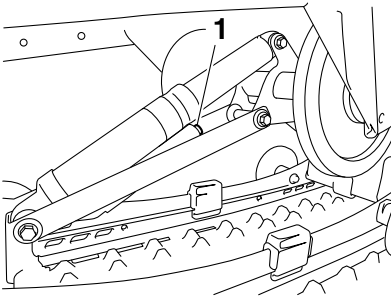
## N.B.

Si l'amortisseur talonne trop facilement ou a trop de roulis lors des virages, il convient d'augmenter la pression d'air de 34 kPa (0.3 kgf/cm<sup>2</sup>, 5 psi). Si l'amortisseur est trop ferme et que l'on préfère une conduite plus souple, réduire la pression d'air de 34 kPa (0.3 kgf/cm<sup>2</sup>, 5 psi).

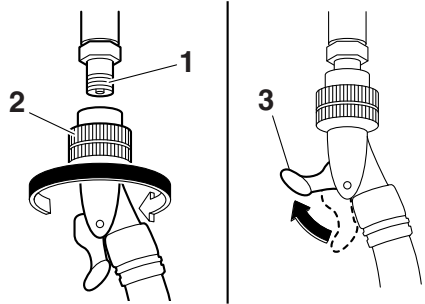
## Amortisseur arrière

### Réglage de la pression d'air

1. Disposer de la motoneige sur une surface de niveau, puis serrer le frein de stationnement.
2. Placer l'arrière de la motoneige sur un support adéquat, de façon à ce que la chenille ne touche plus le sol.
3. Retirer le capuchon de la valve de l'amortisseur.



1. Capuchon de valve
4. Monter le connecteur de durite de la pompe spéciale sur la valve de l'amortisseur, et le serrer d'environ six tours de sorte que la pression s'affiche à la jauge de la pompe, puis relever le levier de verrouillage du connecteur de durite. **ATTENTION : Veiller à ne pas serrer le connecteur à l'excès sous peine d'endommager son joint.** [FCS00721]

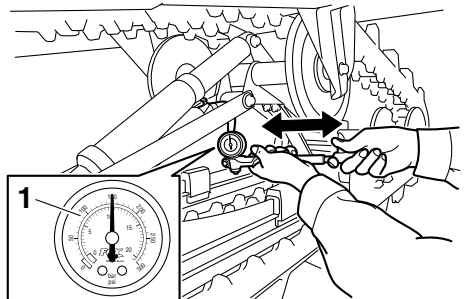


1. Valve
2. Connecteur de durite
3. Levier de verrouillage du connecteur de durite

## N.B.

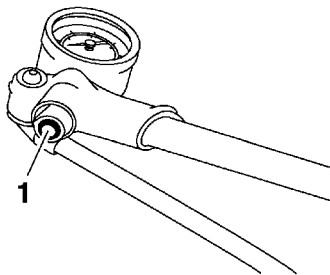
En cas d'absence de pression d'air dans l'amortisseur, la jauge affiche une pression de zéro.

5. Pour augmenter la pression d'air, actionner quelques fois la pompe. La pression devrait augmenter lentement. Si la pression augmente rapidement, vérifier si la pompe est connectée correctement et serrée contre la valve. Pour réduire la pression d'air, appuyer sur le bouton de valve de purge noir. **ATTENTION : Ne pas dépasser 1406 kPa (14.1 kgf/cm<sup>2</sup>, 200 psi).** [FCS00981]



1. Manomètre (face à haute pression)

# Fonctions des commandes



1. Bouton de valve de purge

Plage de réglage de la pression d'air :  
FX10M53S 773–1406 kPa (7.7–14.1  
kgf/cm<sup>2</sup>, 110–200 psi)

FX10M62S 773–1406 kPa (7.7–14.1  
kgf/cm<sup>2</sup>, 110–200 psi)

Pression d'air recommandée :

FX10M53S 1034 kPa (10.3 kgf/cm<sup>2</sup>,  
150 psi)

FX10M62S 1034 kPa (10.3 kgf/cm<sup>2</sup>,  
150 psi)

## N.B.

Afin que l'air s'échappe de la pompe et de l'amortisseur, enfoncer à moitié le bouton et le maintenir à cette position. Afin de ne laisser s'échapper qu'une petite quantité d'air, enfoncer tout à fait le bouton, et le relâcher rapidement.

6. Abaisser le levier de verrouillage du connecteur de durite, puis retirer le connecteur de durite de la valve.

## N.B.

L'air que l'on entendrait s'échapper au moment du retrait du connecteur provient de la durite de la pompe et non de l'amortisseur.

7. Remettre le capuchon de la valve en place.

## N.B.

Si l'amortisseur talonne trop facilement ou a trop de roulis lors des virages, il convient d'augmenter la pression d'air de 34 kPa (0.3 kgf/cm<sup>2</sup>, 5 psi). Si l'amortisseur est trop ferme et que l'on préfère une conduite plus souple, réduire la pression d'air de 34 kPa (0.3 kgf/cm<sup>2</sup>, 5 psi).

FSU13721

## Réglage des forces d'amortissement de l'amortisseur central et des amortisseurs arrière (FX10TRTS), ou de la force d'amortissement de l'amortisseur arrière (FX10XT/FX10XT75)

FCS00881

### ATTENTION

- Une fois qu'il s'arrête, ne pas tourner le dispositif de réglage davantage dans le sens (a). L'amortisseur risque d'être endommagé et les réglages de force d'amortissement pourraient ne plus pouvoir être effectués.
- Ne pas dépasser la plage de réglage en tournant le dispositif de réglage dans le sens (b). Tourner le dispositif de réglage au-delà de la plage de réglage n'aura plus aucune incidence sur la force d'amortissement.

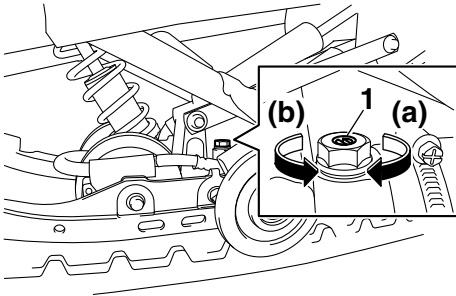
## FX10TRTS

Les forces d'amortissement à la compression et à la détente se règlent en tournant la vis, la molette ou le bouton de réglage.

### Amortisseur central

Pour augmenter la force d'amortissement à la compression, tourner la vis de réglage dans le sens (a). Pour réduire la force d'amortissement à la compression, tourner la vis de réglage dans le sens (b).

# Fonctions des commandes



1. Vis de réglage de la force d'amortissement à la compression

Réglage de la force d'amortissement à la compression :

Minimum (réglage souple) :

12 déclic(s) dans le sens (b)\*

Standard :

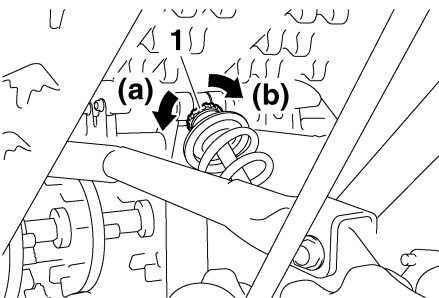
6 déclic(s) dans le sens (b)\*

Maximum (réglage dur) :

2 déclic(s) dans le sens (b)\*

\* La vis de réglage étant tournée à fond dans le sens (a).

Pour augmenter la force d'amortissement à la détente, tourner la molette de réglage dans le sens (a). Pour réduire la force d'amortissement à la détente, tourner la molette de réglage dans le sens (b).



1. Molette de réglage de la force d'amortissement à la détente

Réglage de la force d'amortissement à la détente :

Minimum (réglage souple) :

20 déclic(s) dans le sens (b)\*

Standard :

11 déclic(s) dans le sens (b)\*

Maximum (réglage dur) :

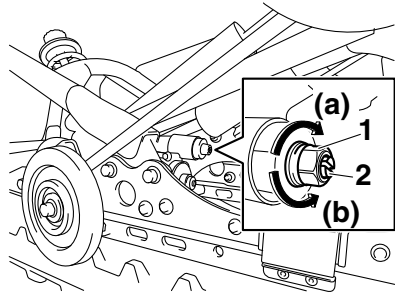
3 déclic(s) dans le sens (b)\*

\* La molette de réglage étant tournée à fond dans le sens (a).

## Amortisseur arrière

Pour augmenter la force d'amortissement à la compression (pour un amortissement rapide), tourner la vis de réglage dans le sens (a). Pour réduire la force d'amortissement à la compression, tourner la vis de réglage dans le sens (b).

Pour augmenter la force d'amortissement à la compression (pour un amortissement lent), tourner la vis de réglage dans le sens (a). Pour réduire la force d'amortissement à la compression, tourner la vis de réglage dans le sens (b).



1. Vis de réglage de la force d'amortissement à la compression (pour un amortissement rapide)
2. Vis de réglage de la force d'amortissement à la compression (pour un amortissement lent)

# Fonctions des commandes

Réglage de la force d'amortissement à la compression (pour un amortissement rapide) :

Minimum (réglage souple) :  
4 tour(s) dans le sens (b)\*

Standard :  
2 tour(s) dans le sens (b)\*

Maximum (réglage dur) :  
0 tour(s) dans le sens (b)\*

\* La vis de réglage étant tournée à fond dans le sens (a).

Réglage de la force d'amortissement à la détente :

Minimum (réglage souple) :  
20 déclic(s) dans le sens (b)\*

Standard :  
11 déclic(s) dans le sens (b)\*

Maximum (réglage dur) :  
3 déclic(s) dans le sens (b)\*

\* La molette de réglage étant tournée à fond dans le sens (a).

Réglage de la force d'amortissement à la compression (pour un amortissement lent) :

Minimum (réglage souple) :  
16 déclic(s) dans le sens (b)\*

Standard :  
6 déclic(s) dans le sens (b)\*

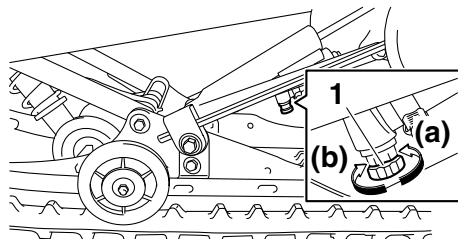
Maximum (réglage dur) :  
1 déclic(s) dans le sens (b)\*

\* La vis de réglage étant tournée à fond dans le sens (a).

## FX10XT/FX10XT75

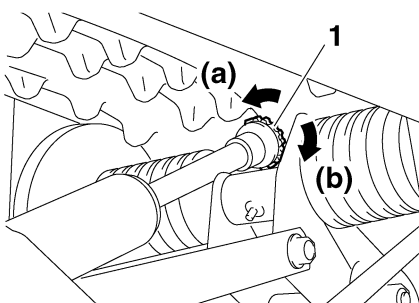
La force d'amortissement à la compression se règle en tournant le bouton de réglage.

Pour augmenter la force d'amortissement à la compression, tourner le bouton de réglage dans le sens (a). Pour réduire la force d'amortissement à la compression, tourner le bouton de réglage dans le sens (b).



1. Bouton de réglage de la force d'amortissement à la compression

Pour augmenter la force d'amortissement à la détente, tourner la molette de réglage dans le sens (a). Pour réduire la force d'amortissement à la détente, tourner la molette de réglage dans le sens (b).



1. Molette de réglage de la force d'amortissement à la détente

Réglage de la force d'amortissement à la compression :

Minimum (réglage souple) :  
12 déclic(s) dans le sens (b)\*

Standard :  
6 déclic(s) dans le sens (b)\*

Maximum (réglage dur) :  
2 déclic(s) dans le sens (b)\*

\* Le bouton de réglage étant tourné à fond dans le sens (a).



# Fonctions des commandes

FSU11034

## Réglage des tiges de réglage (FX10XT/FX10XT75)

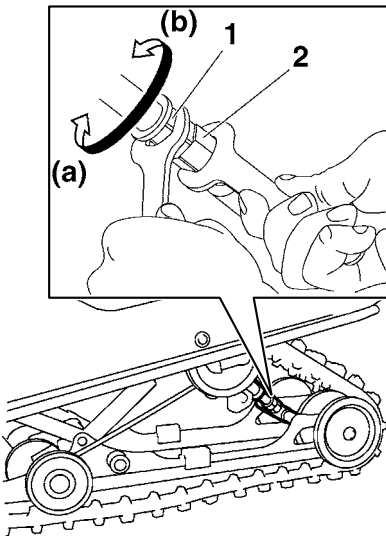
FWS00770

### **AVERTISSEMENT**

Le réglage de l'écrou des deux tiges de réglage doit être identique. Un réglage inégal peut se traduire par une maniabilité et un équilibre réduits.

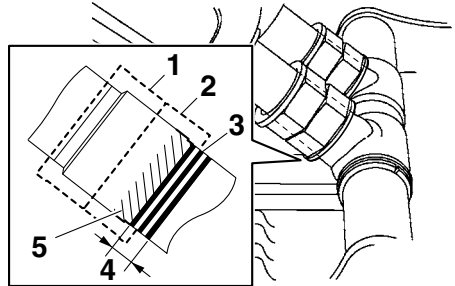
Le transfert de charge peut être ajusté en tournant l'écrou de réglage de chaque tige de réglage.

1. Desserrer le contre-écrou tout en immobilisant l'écrou de réglage.



1. Contre-écrou
  2. Écrou de réglage de tige de réglage
2. Pour augmenter le transfert de charge, tourner l'écrou de réglage dans le sens (a), et pour le réduire, dans le sens (b).  
**AVERTISSEMENT ! Ne jamais régler les tiges de réglage au-delà du réglage**

maximal, c.-à-d. dans la plage signalée en rouge sur les tiges, sous peine de risquer de les endommager, ce qui pourrait provoquer un accident et des blessures. [FWS00173]



1. Contre-écrou
  2. Écrou de réglage de tige de réglage
  3. Position standard
  4. Plage de réglage
  5. Zone en rouge
3. Serrer le contre-écrou tout en immobilisant l'écrou de réglage. **ATTENTION : Toujours d'abord serrer le contre-écrou jusque contre l'écrou de réglage, puis le serrer au couple spécifié.** [FCS00860]

Couple de serrage de contre-écrou :  
25 Nm (2.5 m·kgf, 18 ft·lbf)

# Contrôles avant utilisation

FSU11071

Inspecter son véhicule avant chaque utilisation pour s'assurer de son bon état de fonctionnement. Toujours respecter les procédés et intervalles de contrôle et d'entretien figurant dans ce manuel.

FWS00191

## **AVERTISSEMENT**

**Le manquement au contrôle et à l'entretien du véhicule augmente les risques de son endommagement, ainsi que les risques d'accident. Ne pas utiliser le véhicule en cas de détection du moindre problème. Si les explications données dans ce manuel ne permettent pas de réparer un problème, il faut confier le contrôle du véhicule à un concessionnaire Yamaha.**

FSU11081

## Points à contrôler avant chaque utilisation

ÉLÉMENTS	CONTRÔLES	PAGES
<b>Carburant</b>	<ul style="list-style-type: none"><li>• Contrôler le niveau de carburant.</li><li>• Refaire le plein de carburant si nécessaire.</li><li>• S'assurer de l'absence de fuite au niveau des durites d'alimentation.</li></ul>	33
<b>Huile moteur</b>	<ul style="list-style-type: none"><li>• Contrôler le niveau d'huile dans le moteur.</li><li>• Si nécessaire, ajouter de l'huile du type recommandé jusqu'au niveau spécifié.</li><li>• S'assurer de l'absence de toute fuite d'huile.</li></ul>	72
<b>Liquide de refroidissement</b>	<ul style="list-style-type: none"><li>• Contrôler le niveau de liquide de refroidissement.</li><li>• Faire l'appoint si nécessaire.</li></ul>	77
<b>Courroie trapézoïdale</b>	<ul style="list-style-type: none"><li>• Contrôler l'état et l'usure.</li><li>• Remplacer si c'est nécessaire.</li></ul>	79
<b>Carter de protection de la courroie</b>	<ul style="list-style-type: none"><li>• S'assurer de la mise en place correcte du carter de protection de la courroie.</li><li>• S'assurer du bon état des montures du carter de protection.</li></ul>	31
<b>Frein</b>	<ul style="list-style-type: none"><li>• Contrôler le fonctionnement.</li><li>• Si mou ou spongieux, faire purger le circuit hydraulique par un concessionnaire Yamaha.</li><li>• Contrôler l'usure des plaquettes de frein.</li><li>• Remplacer si c'est nécessaire.</li><li>• Contrôler le niveau du liquide dans le maître-cylindre.</li><li>• Si nécessaire, ajouter du liquide de frein du type recommandé jusqu'au niveau spécifié.</li><li>• S'assurer de l'absence de toute fuite au niveau du circuit hydraulique.</li></ul>	84
<b>Filtre à air</b>	<ul style="list-style-type: none"><li>• S'assurer de l'absence de neige sous l'élément du filtre à air.</li><li>• Si nécessaire, enlever la neige à la brosse.</li></ul>	70
<b>Trousse de réparation et équipement recommandé</b>	<ul style="list-style-type: none"><li>• S'assurer de leur présence.</li></ul>	66, 66

# Contrôles avant utilisation

ÉLÉMENTS	CONTRÔLES	PAGES
<b>Capot et caches</b>	<ul style="list-style-type: none"> <li>• S'assurer que le capot et les caches sont mis en place correctement.</li> </ul>	66
<b>Skis et lisses de ski</b>	<ul style="list-style-type: none"> <li>• Contrôler l'état et l'usure.</li> <li>• Si nécessaire, faire remplacer les skis et les lisses par un concessionnaire Yamaha.</li> </ul>	87
<b>Amortisseurs avant (FX10RTRS) Amortisseurs avant, central et arrière (FX10M53S/FX10M62S)</b>	<ul style="list-style-type: none"> <li>• Contrôler la pression d'air.</li> <li>• Régler si c'est nécessaire.</li> </ul>	37, 43
<b>Chenille</b>	<ul style="list-style-type: none"> <li>• Contrôler la tension.</li> <li>• Régler si c'est nécessaire.</li> <li>• Contrôler l'état et l'usure.</li> <li>• Si nécessaire, faire remplacer la chenille par un concessionnaire Yamaha.</li> </ul>	89
<b>Glissières</b>	<ul style="list-style-type: none"> <li>• Contrôler l'état et l'usure.</li> <li>• Si nécessaire, faire remplacer les glissières par un concessionnaire Yamaha.</li> </ul>	89
<b>Direction</b>	<ul style="list-style-type: none"> <li>• S'assurer que le jeu n'est pas excessif.</li> </ul>	89
<b>Poignée souple (FX10M53S/FX10M62S)</b>	<ul style="list-style-type: none"> <li>• Contrôler l'état.</li> <li>• Remplacer si nécessaire.</li> </ul>	58
<b>Éclairage, signalisation et contacteurs</b>	<ul style="list-style-type: none"> <li>• Contrôler le fonctionnement.</li> <li>• Corriger si nécessaire.</li> </ul>	28, 28, 94, 95
<b>Levier des gaz</b>	<ul style="list-style-type: none"> <li>• S'assurer de l'actionnement en souplesse et du retour en position de ralenti dès le relâchement.</li> </ul>	21
<b>Système d'arrêt du moteur prioritaire T.O.R.S.</b>	<ul style="list-style-type: none"> <li>• S'assurer du bon fonctionnement du système T.O.R.S.</li> <li>• En cas de problème de fonctionnement, faire contrôler le véhicule par un concessionnaire Yamaha.</li> </ul>	69

FSU13500

Lire attentivement ce manuel afin de se familiariser avec toutes les commandes. En cas de doute concernant une commande ou fonction, ne pas hésiter à contacter un concessionnaire Yamaha.

FWS00201

## AVERTISSEMENT

**Une familiarisation insuffisante avec les commandes peut conduire à une perte de contrôle, qui pourrait se traduire par un accident et des blessures.**

FSU13212

## N.B.

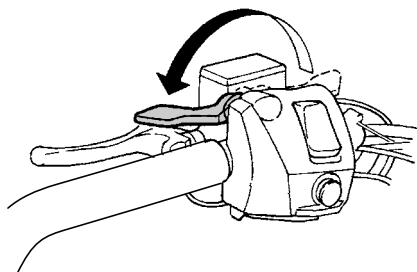
Ce modèle est équipé de :

- un contacteur de pression d'huile coupant le moteur en cas de détection d'une chute de la pression d'huile moteur. Pour mettre le moteur en marche après un arrêt effectué par ce système, s'assurer que la moto-neige se trouve sur une surface de niveau, et tourner la clé de contact à la position d'arrêt, puis la tourner à la position d'allumage. En cas d'omission de cette étape, le moteur se lance mais ne se met pas en marche lorsque la clé est tournée à la position de mise en marche. Si le moteur ne se met pas en marche ou s'il se coupe à nouveau, faire contrôler la motoneige par un concessionnaire Yamaha.
- un système empêchant la surchauffe du moteur lorsque celui-ci tourne au ralenti. Lorsque le moteur a tourné au ralenti pendant au moins 3 minutes et que la température du liquide de refroidissement a dépassé 100 °C (212 °F), le moteur se coupe automatiquement afin d'empêcher une surchauffe. Le moteur peut être mis en marche après avoir été coupé.

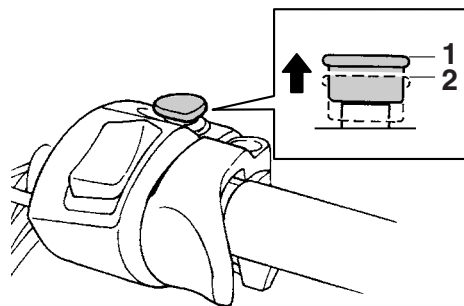
FSU11303

## Mise en marche du moteur

1. Serrer le frein de stationnement.

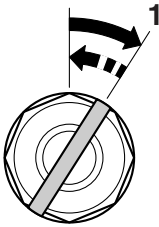


2. S'assurer que le bouton coupe-circuit du moteur est à la position de marche. Le démarreur est inopérant lorsque le bouton coupe-circuit du moteur est à la position d'arrêt.



1. Position de marche
  2. Position contact coupé
3. Tourner la clé de contact à la position de mise en marche, et la relâcher dès que le moteur s'est mis en marche.  
**ATTENTION : Relâcher le contacteur dès que le moteur tourne. Si le moteur ne se met pas en marche, relâcher la clé, attendre quelques secondes, puis effectuer une nouvelle tentative. Chaque essai doit être le plus court possible afin de ménager la batterie. Ne ja-**

**mais actionner le démarreur pendant plus de 10 secondes d'affilée par essai.** [FCS00331]



1. Mise en marche
4. Faire chauffer le moteur jusqu'à ce qu'il tourne régulièrement.
5. Bien s'assurer que le témoin de température basse du liquide de refroidissement s'est éteint avant de se mettre en route. (Voir page 23 pour plus de détails au sujet du témoin.)

FSU11310

## Rodage

Les premiers 500 km (300 mi) constituent la période la plus importante pour le moteur de la motoneige. Il convient dès lors de lire très attentivement les renseignements suivants. Comme le moteur est neuf, il convient de ne pas le soumettre à une charge excessive pendant les premiers 500 km (300 mi). De nombreuses pièces du moteur s'usent et se polissent d'elles-mêmes aux bonnes positions de fonctionnement. Pendant cette période, éviter de conduire à pleins gaz de façon prolongée et éviter tout excès susceptible de provoquer la surchauffe du moteur.

### Première utilisation de la motoneige

Mettre le moteur en marche et le laisser tourner au ralenti pendant 15 minutes.

#### 0–160 km (0–100 mi)

Éviter l'utilisation prolongée au-delà de 6000 tr/mn.

#### 160–500 km (100–300 mi)

Éviter l'utilisation prolongée au-delà de 8000 tr/mn.

#### 500 km (300 mi) et au-delà

Le rodage est terminé et la motoneige peut être conduite normalement.

FCS00340

### ATTENTION

- Après les premiers 800 km (500 mi), il convient de changer l'huile moteur et la cartouche du filtre à huile.
- En cas de problème au moteur pendant sa période de rodage, faire contrôler immédiatement la motoneige par un concessionnaire Yamaha.

FSU12624

## Conduite de la motoneige

### Se familiariser avec sa motoneige

FWS00211

### ⚠ AVERTISSEMENT

**Pour éviter blessures graves ou la mort :**

- Toujours maintenir le guidon des deux mains.
- Toujours maintenir les pieds sur les marchepieds.
- Éviter les vitesses plus élevées ou les manœuvres plus difficiles avant de s'être parfaitement familiarisé avec les commandes et le comportement de la motoneige.

La conduite d'une motoneige exige la participation active du pilote, faisant de sa position et de son équilibre deux facteurs essentiels.

L'adresse qu'exige la maîtrise de cet engin ne s'acquiert qu'avec le temps et l'expérience.

Veiller à bien maîtriser les techniques de base avant d'aborder les manœuvres plus difficiles.

La conduite de cette motoneige neuve est une activité très agréable qui assurera de nombreuses heures de plaisir. Mais il est indispensable de se familiariser avec son fonc-

tionnement afin d'acquérir l'expérience nécessaire permettant d'apprécier sa conduite en toute sécurité. Avant la première utilisation, il convient de lire ce manuel dans son intégralité et de s'assurer d'avoir bien compris le fonctionnement des commandes.

Prêter une attention particulière aux consignes de sécurité à la page 16.

Veiller également à lire attentivement toutes les étiquettes de sécurité qui sont apposées sur la motoneige.

Il convient en outre de lire le livret sur la sécurité du pilote de motoneige qui est fourni avec la motoneige (au Canada).

## Apprentissage de la conduite de sa motoneige

Avant chaque départ, toujours effectuer les contrôles décrits à la page 50. Les quelques minutes consacrées à cette inspection sont largement compensées par le gain de sécurité et de fiabilité de la motoneige. Une autre mesure préventive importante est de s'assurer de porter des vêtements de protection contre le froid, mais aussi contre les chutes en cas d'accident.

Même un pilote expérimenté doit se familiariser avec cette motoneige neuve en la conduisant lentement. Ne pas brûler les étapes et ne pas rechercher les performances à tout prix tant que l'on ne maîtrise pas parfaitement les commandes et le comportement de sa motoneige.

Le pilote novice doit se familiariser avec la motoneige sur un grand terrain plat. S'assurer que ce terrain ne présente pas d'obstacle et n'est pas fréquenté par d'autres véhicules. Il convient de s'exercer à contrôler la commande des gaz et les freins, ainsi que d'apprendre à maîtriser la prise de virages avant de s'aventurer sur des terrains plus difficiles.

Serrer le frein de stationnement, puis suivre les instructions de mise en marche du moteur à la page 52. Une fois le moteur chaud, la motoneige est prête pour une randonnée.

## Démarrage et accélération

1. Le moteur étant au ralenti, desserrer le frein de stationnement.
2. Actionner progressivement et en douceur le levier des gaz. L'embrayage de la courroie trapézoïdale embraye le moteur et le véhicule accélère.

**AVERTISSEMENT ! Ne jamais permettre la présence de quiconque derrière la motoneige au moment de la mise en marche du moteur. Une chenille cassée, des raccords de chenille ou des fragments projetés par la chenille pourraient blesser des tiers.** [FWS00690]

## Freinage

FWS00220

### **AVERTISSEMENT**

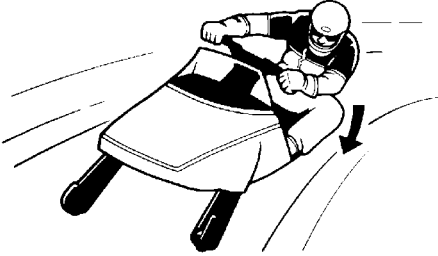
- **Sur certaines surfaces telles que de la glace et de la neige tassée, la distance de freinage est nettement plus longue. Être donc attentif et anticiper les freinages en réduisant les gaz suffisamment tôt.**
- **Un freinage brutal peut provoquer le dérapage de la chenille, une réduction du contrôle et une augmentation des risques d'accident.**

Réduire la vitesse ou immobiliser la motoneige en relâchant le levier des gaz, et en actionnant progressivement le frein. Ne pas freiner brusquement !

## Prise de virages

Pour la plupart des surfaces enneigées, la clé d'un virage efficace réside dans la position du pilote.

À l'approche d'un virage, réduire sa vitesse et tourner quelque peu le guidon dans la direction souhaitée. Ce faisant, prendre appui sur le marchepied côté intérieur du virage et se pencher du même côté.



Cette technique doit être pratiquée de nombreuses fois à vitesse réduite et sur un terrain facile et sans obstacles. Une fois cette technique maîtrisée à vitesse lente, il est alors possible de passer à des vitesses plus élevées ou de prendre des virages plus serrés. Plus le virage est serré ou la vitesse est élevée, plus il faut se pencher vers l'intérieur du virage.

Une technique de conduite inadéquate, telle que des accélérations ou décélérations brusques, des freinages secs, une mauvaise position du corps, ou une vitesse trop élevée pour un virage donné peuvent faire basculer la motoneige.

Si la motoneige se met à basculer, se pencher encore plus vers l'intérieur du virage pour la redresser. Si nécessaire, relâcher très progressivement le levier des gaz, et diriger le véhicule dans le sens opposé.

### **Ne pas oublier :**

Éviter les vitesses excessives avant de s'être entièrement familiarisé avec le fonctionnement de la motoneige.

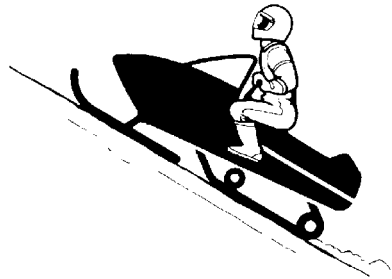
## Montée de pentes

FWS00231

### **AVERTISSEMENT**

**La conduite sur les côtes pose un risque de perte de contrôle si les techniques adéquates ne sont pas utilisées. Suivre les instructions suivantes afin de réduire le risque d'accident. Ne s'attaquer à des pentes plus raides ou plus difficiles qu'après avoir acquis la technique nécessaire sur des pentes plus douces.**

Au début, s'entraîner sur une pente douce. Ne s'attaquer à des pentes plus raides qu'après avoir acquis la technique nécessaire. À l'approche d'une colline, prendre de la vitesse, puis réduire les gaz pour éviter que la chenille ne patine dans la montée. Toujours veiller à maintenir son poids du côté de la montée. Pour ce faire, se pencher vers l'avant et, dans les côtes plus raides, se tenir debout sur les marchepieds et se pencher sur le guidon. (Voir également les explications sous "Traversée de flancs de collines".)



Ne pas se laisser surprendre par un obstacle invisible du pied de la côte. Ralentir à l'approche de la crête, et se préparer à éviter un obstacle, à négocier un virage ou à entamer une descente. Si la pente devient trop raide et qu'il n'est pas possible de la franchir, ne pas laisser patiner la chenille. Couper le moteur et mettre le frein de stationnement. Tourner la motoneige vers la descente, en tirant sur l'ar-

# Conduite

rière du véhicule. Une fois la motoneige dirigée vers la descente, l'enfourcher par le côté amont. Remettre le moteur en marche, relâcher le frein de stationnement, puis entamer la descente.

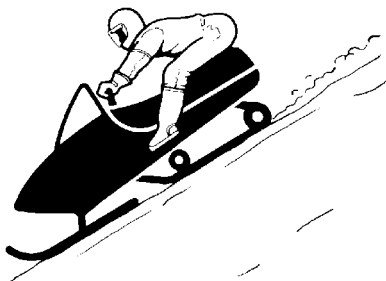
## Descente de pentes

FWS00240

### AVERTISSEMENT

**Être particulièrement prudent quand l'on freine dans une descente. Un freinage trop sec peut bloquer la chenille et rendre la motoneige incontrôlable.**

En descente, toujours limiter au maximum sa vitesse. Il faut toutefois donner suffisamment de gaz pour maintenir le moteur embrayé. En effet, la compression du moteur constitue le meilleur frein et empêche ainsi la motoneige d'être emportée par son propre poids. Actionner le frein fréquemment, mais en douceur.



## Traversée de flancs de collines

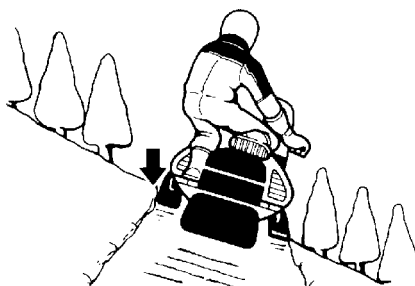
FWS00251

### AVERTISSEMENT

La traversée à flanc de pentes pose un risque de capotage ou de perte de contrôle si les techniques adéquates ne sont pas utilisées. Suivre les instructions suivantes afin de réduire le risque d'accident. Ne s'attaquer à des pentes plus raides ou

**plus difficiles qu'après avoir acquis la technique nécessaire sur des pentes plus douces.**

Pour ne pas perdre l'équilibre, il est nécessaire d'adapter sa position lors de la traversée d'un flanc de colline. Déplacer le centre de gravité en se penchant du côté de la montée. Une position recommandée consiste à se caler sur le siège avec le genou côté aval et à prendre appui sur le marchepied côté amont. Cette technique permet de se déporter beaucoup plus loin sur le côté lorsque cela s'avère nécessaire.



Sur la neige et plus encore sur la glace, il faut s'attendre à glisser latéralement. Dans ce cas, diriger simplement la motoneige vers la descente, pour autant qu'il n'y ait pas d'obstacles. Après avoir retrouvé l'équilibre, reprendre progressivement la direction souhaitée. Si la motoneige se met à basculer, redresser le véhicule en le dirigeant vers la descente. **AVERTISSEMENT ! Si l'on sent la motoneige basculer, et que l'on ne parvient pas à la redresser, sauter sans attendre du côté amont afin d'éviter d'être heurté ou coincé sous le véhicule en cas de capotage de celui-ci.** [FWS00261]



## Glace et verglas

FWS00270

### **AVERTISSEMENT**

**Lors de la conduite sur de la glace ou sur une surface verglacée, conduire lentement et avec beaucoup de prudence. Éviter toute accélération, freinage ou virage brusques. Le contrôle est extrêmement réduit et le risque d'un dérapage ou d'un tête-à-queue est constant.**

La conduite sur de la glace ou du verglas peut être très dangereuse. L'adhérence dans les virages, lors de freinages et au démarrage est beaucoup plus aléatoire que sur la neige.

## Neige tassée

En raison de la traction réduite des skis et de la chenille, il peut être plus difficile de prendre un virage sur de la neige tassée que sur de la neige fraîche. Éviter toute accélération, freinage ou virage brusques.

## Conduite sur des surfaces autres que la neige ou la glace

Il convient d'éviter de conduire la motoneige sur toute autre surface que la neige et la glace. Sinon, les lisses de ski, la chenille, les glissières et les pignons seront vite usés. Les surfaces à éviter à tout prix sont :

- Terre
- Sable
- Pierraille
- Herbe
- Routes dégagées

Pour assurer une durée de service normale à la chenille et aux glissières, il faut aussi éviter autant que possible les terrains suivants :

- Glace dure
- Neige salie de sable ou de boue

Toutes les surfaces mentionnées ont un point commun en ce qui concerne la chenille et les glissières : elles n'offrent que peu ou pas de lubrification. La chenille et toute suspension à

glissières dépendent pour leur lubrification de l'infiltration d'eau ou de neige entre le plastique des glissières et les éléments métalliques de la chenille. Sans cette lubrification, les glissières seront vite usées. Dans les cas extrêmes, elles peuvent littéralement fondre, et la chenille sera endommagée ou ne fonctionnera pas correctement.

De plus, des aides de traction, comme des crampons ou des barres, peuvent aggraver l'endommagement ou le mauvais fonctionnement de la chenille.

FWS00280

### **AVERTISSEMENT**

**L'endommagement ou le mauvais fonctionnement de la chenille pourrait provoquer une perte de la puissance de freinage et une perte de contrôle de la motoneige, ce qui pourrait être la cause d'un accident.**

- **Toujours vérifier l'état et le réglage de la chenille avant d'utiliser la motoneige.**
- **Ne pas utiliser le véhicule si la chenille est en mauvais état.**

FCS00350

### **ATTENTION**

**Conduire fréquemment sur de la neige fraîche. L'utilisation sur de la glace ou de la neige tassée entraîne une usure rapide des glissières.**

FSU11350

## Optimisation de la durée de service de la chenille

### Recommandations

#### Tension de la chenille

Lors du rodage initial, la chenille neuve aura tendance à se détendre rapidement. Il convient dès lors de régler fréquemment la tension et l'alignement de la chenille. (Voir les explications du réglage à la page 89.) Une chenille détendue risque de glisser par à-coups, de sauter ou de se prendre dans les

# Conduite

éléments de la suspension et de gravement endommager le véhicule. Ne pas serrer la chenille à l'excès sous peine d'accroître la friction entre la chenille et les glissières, ce qui entraînerait l'usure rapide de ces éléments. Un serrage excessif pourrait également surcharger les éléments de la suspension, ce qui risquerait de provoquer leur défaillance.

## Neige peu profonde

La chenille et les glissières sont lubrifiées et refroidies par la neige et l'eau. Afin d'éviter la surchauffe de ces éléments, il faut éviter l'utilisation prolongée à grande vitesse sur des surfaces peu enneigées, telles les pistes verglacées et les rivières et lacs gelés. Une surchauffe de la chenille fragilisera celle-ci, ce qui pourrait entraîner son endommagement et un mauvais fonctionnement.

## Conduite hors-piste

Éviter la conduite hors-piste à moins d'avoir la certitude que la profondeur de neige est suffisante. Une profondeur de neige de plusieurs pieds est en effet nécessaire pour recouvrir adéquatement les grosses pierres, les ronds et autres obstacles. Si la couverture de neige est insuffisante, il convient de rester sur les pistes afin d'éviter tout risque d'impact qui risque d'endommager la chenille.

## Chenille cloutée

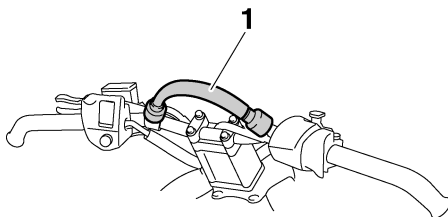
En règle générale, la durée de service d'une chenille sera réduite par la mise en place de clous. Le forage de trous dans la chenille provoque la coupure de ses fibres internes, ce qui la fragilise. Éviter de tordre la chenille. Les clous pourraient accrocher un objet et être arrachés de la chenille, ce qui endommagerait encore davantage les zones déjà abîmées. Afin de limiter l'endommagement, il convient de suivre les recommandations du fabricant de clous en ce qui concerne la mise en place et l'emplacement corrects des clous.

**Yamaha ne recommande pas l'utilisation de clous.**

FSU11360

## Poignée souple (FX10M53S/FX10M62S)

La poignée souple est destinée à l'usage exclusif des pilotes expérimentés lors de la traversée latérale de collines.



1. Poignée souple

FWS00290

### **AVERTISSEMENT**

**L'utilisation incorrecte de la poignée souple du guidon peut être la cause de blessures graves, voire mortelles.**

- **S'agripper à la poignée exclusivement lorsqu'il est nécessaire de déplacer son poids du côté amont en cas de traversée latérale de pentes. La traversée latérale de pentes dont la raideur requiert l'utilisation de la poignée doit être réservée aux pilotes expérimentés.**
- **Conduire le véhicule en tenant la poignée droite du guidon de la main droite, et agripper la poignée souple de la main gauche pour garder l'équilibre lors des déplacements du poids vers le côté de la montée en cas de traversée latérale de pentes.**
- **Redoubler de prudence lors de l'utilisation de la poignée souple. Éviter toute accélération ou freinage brusques.**

- Ne jamais soulever la motoneige à l'aide de la poignée souple.
- Ne jamais attacher d'objets à la poignée souple.

FVSU13224

## Conduite

FWS00300

### AVERTISSEMENT

Lire attentivement la section "CONSIGNES DE SÉCURITÉ" à la page 16, ainsi que la section "Conduite de la motoneige" à la page 53 avant la première utilisation de la motoneige.

FWS00310

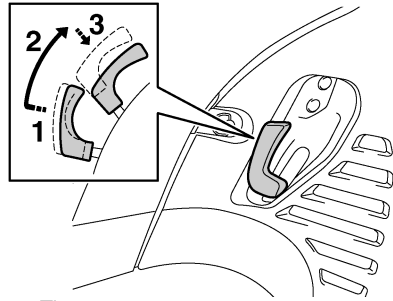
### AVERTISSEMENT

- Ne jamais changer de rapport tant que le levier des gaz n'est pas tout à fait relâché et que la motoneige n'est pas complètement à l'arrêt.
- Bien veiller à engager correctement le mode de marche en poussant le sélecteur à la position "FWD" ou "REV" jusqu'à la butée, et seulement quand le moteur tourne au ralenti.
- Toujours s'assurer que la voie est libre avant de démarrer en marche arrière. Regarder derrière soi.
- En marche arrière, piloter lentement et éviter de prendre des virages serrés.

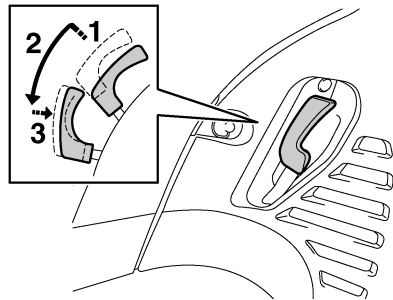
### N.B.

S'assurer de faire chauffer suffisamment le moteur avant de démarrer.

1. Pour sélectionner une direction de marche, tirer sur le sélecteur, le faire glisser tout à fait vers "FWD" ou vers "REV", puis le repousser. **ATTENTION : Ne jamais passer de la marche avant "FWD" à la marche arrière "REV" ou vice versa tant que la motoneige est en mouvement.** [FCS00811]



1. Tirer.
2. Déplacer vers "FWD" (marche avant).
3. Repousser.

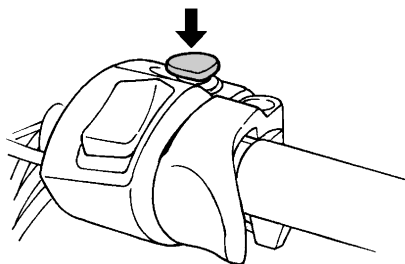
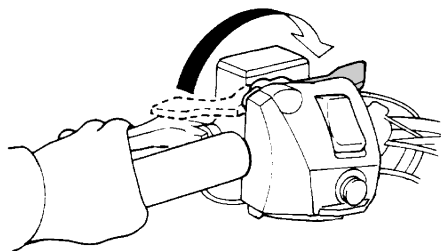


1. Tirer.
2. Déplacer vers "REV" (marche arrière).
3. Repousser.

### N.B.

Un avertisseur de recul retentit quand la marche arrière est engagée.

2. Tout en actionnant le levier de frein, relâcher le frein de stationnement en déplaçant son levier vers la droite, puis relâcher le levier de frein.

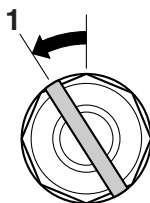


3. Actionner lentement le levier des gaz pour démarrer.
4. Tourner le guidon dans la direction de conduite voulue.
5. Actionner le levier de frein pour arrêter la motoneige.
6. Serrer le frein de stationnement en déplaçant son levier vers la gauche.

FSU11411

## Arrêt du moteur

- Arrêter le moteur en coupant le contact.



1. Pas de contact

- En cas d'urgence, couper le moteur en appuyant sur le bouton coupe-circuit du moteur.

FSU11430

## Transport

Observer les recommandations suivantes pour assurer un transport sans problème et sans danger de la motoneige dans une remorque ou une benne ouverte :

- Couvrir la motoneige d'une housse bien ajustée en cas de son transport dans une remorque ou dans une benne ouverte. Une housse sur mesure constitue bien sûr la meilleure protection. De cette façon, crasses et objets ne pourront pénétrer dans les admissions d'air de refroidissement et la motoneige sera protégée des projections éventuelles.
- Lors du transport de la motoneige dans une remorque ou dans une benne ouverte sur des routes salées, enduire les surfaces métalliques des suspensions avec de la graisse ou un autre produit antirouille. Cette précaution protégera le véhicule de la corrosion. Dès l'arrivée à destination, nettoyer la motoneige à l'eau froide pour éliminer les traces de sels corrosifs.

# Entretiens et réglages périodiques

---

FSU13181

La réalisation des contrôles et entretiens, réglages et lubrifications périodiques permet de garantir le meilleur rendement possible et contribue hautement à la sécurité de conduite. La sécurité du véhicule incombe à son propriétaire ou utilisateur. Les points de contrôle, réglage et lubrification principaux du véhicule sont expliqués aux pages suivantes.

FWS00341

## **AVERTISSEMENT**

**Le manquement à l'entretien adéquat de la motoneige ou le recours à des méthodes d'entretien incorrectes peut accroître les risques de blessures ou de mort lors d'un entretien ou lors de la conduite du véhicule. Si l'on ne maîtrise pas les techniques d'entretien des motoneiges, il faut confier ce travail à un concessionnaire Yamaha.**

---

FWS00700

## **AVERTISSEMENT**

**Couper le moteur avant d'effectuer tout entretien, sauf quand autrement spécifié.**

- **Les pièces mobiles du moteur pourraient happer un vêtement ou des membres du corps et des éléments électriques peuvent provoquer des décharges ou déclencher des incendies.**
  - **Faire tourner le moteur lors d'un entretien peut se traduire par blessures oculaires, brûlures, incendies ou empoisonnement par le monoxyde de carbone risquant de provoquer la mort. Voir page 16 pour plus d'informations au sujet du monoxyde de carbone.**
- 

FWS00790

## **AVERTISSEMENT**

**Les disques, étriers et garnitures de frein peuvent devenir très chauds lors de leur utilisation. Pour éviter tout risque de brûlures, laisser refroidir les éléments de frein avant de les toucher.**

---

# Entretiens et réglages périodiques

FSU11461

## Entretiens périodiques du système antipollution

L'entretien des éléments signalés par un astérisque ne pouvant être mené à bien sans les données techniques, les connaissances et l'outillage adéquats, il doit être confié à un concessionnaire Yamaha.

	ÉLÉMENTS	REMARQUES	INITIAL	TOUS LES	PAGES
			1 mois ou 800 km (500 mi) (40 h)	Saison ou 4000 km (2500 mi) (200 h)	
	<b>Bougies</b>	<ul style="list-style-type: none"> <li>• Contrôler l'état.</li> <li>• Régler l'écartement des électrodes et nettoyer.</li> <li>• Remplacer si nécessaire.</li> </ul>		●	68
*	<b>Jeu des soupapes</b>	<ul style="list-style-type: none"> <li>• Contrôler et régler le jeu des soupapes le moteur étant froid.</li> </ul>	Tous les 40000 km (25000 mi)		72
*	<b>Ventilation du carter moteur</b>	<ul style="list-style-type: none"> <li>• S'assurer que la durite de mise à l'air n'est ni craquelée ni autrement endommagée.</li> <li>• Remplacer si nécessaire.</li> </ul>		●	—
*	<b>Canalisation de carburant</b>	<ul style="list-style-type: none"> <li>• S'assurer que la durite de carburant n'est ni craquelée ni autrement endommagée.</li> <li>• Remplacer si nécessaire.</li> </ul>		●	—
*	<b>Injection de carburant</b>	<ul style="list-style-type: none"> <li>• Contrôler la synchronisation.</li> <li>• Régler si c'est nécessaire.</li> </ul>	●	●	—
*	<b>Système d'échappement</b>	<ul style="list-style-type: none"> <li>• Rechercher les fuites éventuelles.</li> <li>• Serrer ou remplacer tout joint si nécessaire.</li> </ul>		●	—

# Entretiens et réglages périodiques

FSU11565

## Tableau des entretiens et graissages périodiques

ÉLÉMENTS	REMARQUES	INITIAL	CHAQUE	PAGES
		1 mois ou 800 km (500 mi) (40 h)	Saison ou 4000 km (2500 mi) (200 h)	
Huile moteur	<ul style="list-style-type: none"> <li>Changer (chauffer le moteur avant de faire la vidange).</li> </ul>	●	●	72
* Cartouche du filtre à huile moteur	<ul style="list-style-type: none"> <li>Remplacer.</li> </ul>	●	Tous les 20000 km (12000 mi)	72
* Circuit de refroidissement	<ul style="list-style-type: none"> <li>Contrôler le niveau de liquide de refroidissement.</li> <li>Purger le circuit de refroidissement si nécessaire.</li> </ul>		●	77
* Embrayage de poulies menante et menée	<ul style="list-style-type: none"> <li>Contrôler la vitesse d'embrayage et le régime de variation.</li> <li>Régler si c'est nécessaire.</li> </ul>		●	—
		À chaque changement d'altitude.		—
	<ul style="list-style-type: none"> <li>Contrôler l'état et l'usure des poulies.</li> <li>Contrôler l'usure des poids, des rouleaux et des entretoises de la poulie menante.</li> <li>Contrôler l'usure des mâchoires et entretoises de la poulie menée.</li> <li>Remplacer si nécessaire.</li> </ul>		●	—
	<ul style="list-style-type: none"> <li>Lubrifier à l'aide de la graisse spécifiée.</li> </ul>		●	—
* Chaîne de transmission	<ul style="list-style-type: none"> <li>Contrôler la tension de la chaîne.</li> <li>Régler si c'est nécessaire.</li> </ul>	Après les premiers 500 km (300 mi) puis tous les 800 km (500 mi) par la suite.		82
* Huile de chaîne de transmission	<ul style="list-style-type: none"> <li>Contrôler le niveau de l'huile.</li> </ul>	●	●	82
	<ul style="list-style-type: none"> <li>Changer.</li> </ul>		●	82
* Sélecteur	<ul style="list-style-type: none"> <li>Lubrifier à l'aide de la graisse spécifiée.</li> </ul>		●	—
* Frein et frein de stationnement	<ul style="list-style-type: none"> <li>Régler la garde et remplacer les plaquettes si nécessaire.</li> </ul>		●	84
	<ul style="list-style-type: none"> <li>Changer le liquide de frein.</li> </ul>	Consulter le N.B. figurant à la suite de ce tableau.		84
Câbles de commande	<ul style="list-style-type: none"> <li>S'assurer du fonctionnement en douceur.</li> <li>Lubrifier si nécessaire.</li> </ul>		●	93

# Entretiens et réglages périodiques

ÉLÉMENTS	REMARQUES	INITIAL	CHAQUE	PAGES
		1 mois ou 800 km (500 mi) (40 h)	Saison ou 4000 km (2500 mi) (200 h)	
* Frein à disque	<ul style="list-style-type: none"> <li>• Contrôler s'il y a un léger jeu.</li> <li>• Lubrifier l'axe avec la graisse spécifiée comme requis.</li> </ul>	Tous les 1600 km (1000 mi)		—
* Pignon menant à glissement réduit (FX10/FX10RTRS/ FX10XT75/ FX10M53S/ FX10M62S)	<ul style="list-style-type: none"> <li>• Contrôler l'état et l'usure.</li> <li>• Remplacer si nécessaire.</li> </ul>	●	●	87
* Glissières	<ul style="list-style-type: none"> <li>• Contrôler l'état et l'usure.</li> <li>• Remplacer si nécessaire.</li> </ul>		●	89
* Skis et lisses de ski	<ul style="list-style-type: none"> <li>• Contrôler l'état et l'usure.</li> <li>• Remplacer si nécessaire.</li> </ul>		●	87
* Direction	<ul style="list-style-type: none"> <li>• Contrôler l'ouverture des skis.</li> <li>• Régler si c'est nécessaire.</li> </ul>		●	89
* Roulements de direction	<ul style="list-style-type: none"> <li>• S'assurer qu'il n'y a pas de jeu.</li> <li>• Lubrifier à l'aide de la graisse spécifiée.</li> </ul>		●	—
* Organes de la suspension	<ul style="list-style-type: none"> <li>• Lubrifier à l'aide de la graisse spécifiée.</li> <li>• Contrôler l'état et l'usure des joints à rotule.</li> <li>• Remplacer si nécessaire.</li> </ul>		●	93
* Chenille	<ul style="list-style-type: none"> <li>• Contrôler la tension.</li> <li>• Régler si c'est nécessaire.</li> </ul>	Après les premiers 500 km (300 mi) puis tous les 800 km (500 mi) par la suite.		89
Visserie	<ul style="list-style-type: none"> <li>• S'assurer que toutes les vis et tous les écrous sont correctement serrés.</li> <li>• Serrer si nécessaire.</li> </ul>	●	●	95
* Batterie	<ul style="list-style-type: none"> <li>• Contrôler l'état.</li> <li>• Charger si nécessaire.</li> </ul>		●	95

## N.B.

Système de freinage :

- Toujours changer le liquide de frein après un démontage du maître-cylindre ou du cylindre d'étrier. Contrôler régulièrement le niveau du liquide de frein, et ajouter du liquide si nécessaire.
- Remplacer les bagues d'étanchéité du maître-cylindre et du cylindre d'étrier tous les deux ans.



# Entretiens et réglages périodiques

---

- Remplacer la durite de frein tous les quatre ans ou lorsqu'elle est craquelée ou endommagée.
-

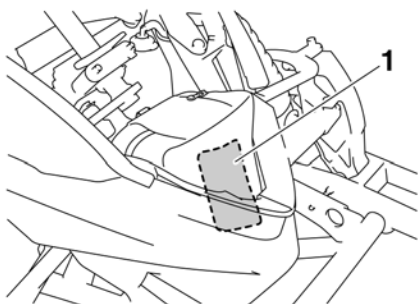
# Entretiens et réglages périodiques

FSU13003

## Trousse de réparation

La trousse de réparation se trouve dans la pochette de rangement. (Voir page 32 pour plus d'informations au sujet de la pochette de rangement.)

Les informations données dans ce manuel et les outils de la trousse de réparation sont destinés à fournir au propriétaire les moyens nécessaires pour effectuer l'entretien préventif et les petites réparations. Cependant d'autres outils, comme une clé dynamométrique, peuvent être nécessaires pour effectuer correctement certains entretiens.



1. Trousse de réparation

FCS00781

### ATTENTION

**Avant de mettre le moteur en marche, s'assurer que la trousse de réparation est correctement attachée et que la fermeture à glissière de la pochette de rangement est refermée correctement.**

### N.B.

Si l'on ne dispose pas d'une clé dynamométrique pour un travail qui nécessite un serrage à un couple précis, confier la motoneige à un concessionnaire Yamaha pour faire contrôler le couple de serrage.

FSU14230

## Équipement recommandé

Prendre l'habitude d'emmener les pièces de rechange et le matériel nécessaires pour effectuer les petites réparations en cas de besoin. Il est indispensable de toujours emmener ce qui suit :

- Lampe de poche
- Rouleau de ruban isolant
- Fil d'acier
- Câble de remorquage
- Courroie trapézoïdale
- Ampoules

En cas de projet de long parcours, il convient également d'emporter un supplément de carburant.

FSU12783

## Dépose et repose du capot et des caches

FWS00091

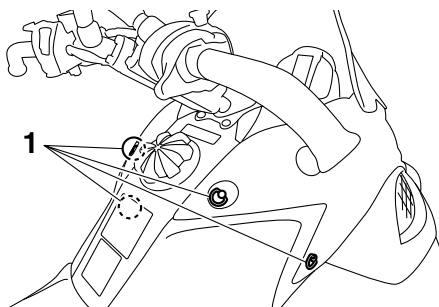
### ⚠ AVERTISSEMENT

**S'assurer que capot et caches sont correctement en place avant de démarrer. Un capot ou un cache mal attachés risquent de bouger et de provoquer une perte de contrôle.**

## Capot

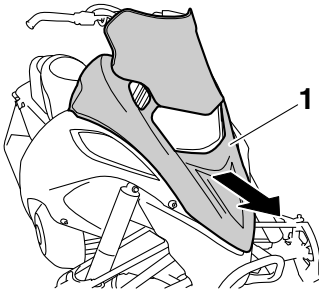
### Dépose du capot

Desserrer les fixations, puis faire glisser le capot vers l'avant.



1. Fixation

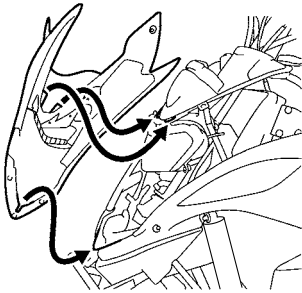
# Entretiens et réglages périodiques



1. Capot

## Repose du capot

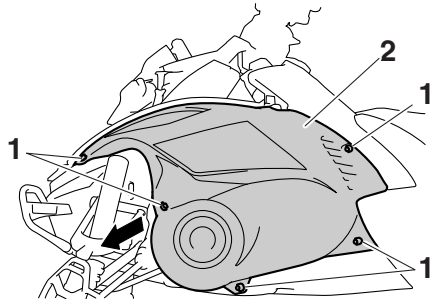
Accrocher l'extrémité du capot au cache avant, insérer les saillies du capot dans les fentes du support de l'ensemble phares, puis serrer les fixations.



## Caches latéraux gauche et droit

### Dépose d'un cache latéral

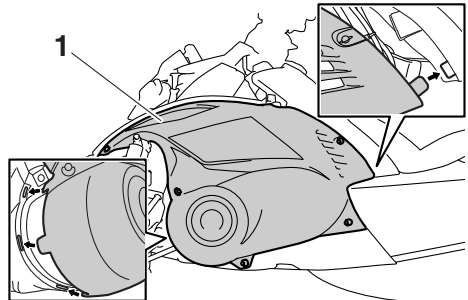
1. Retirer le capot. (Voir ci-avant pour les explications concernant la dépose.)
2. Desserrer les fixations, puis retirer le cache latéral comme illustré.



1. Fixation
2. Cache latéral gauche

### Repose d'un cache latéral

1. Insérer la saillie à l'arrière du cache latéral dans l'orifice du cache latéral du réservoir de carburant, et insérer les saillies à l'avant du cache latéral dans les fentes du cache inférieur.



1. Cache latéral gauche
2. Serrer les fixations.
3. Remettre le capot en place.

FCS00372

## ATTENTION

- Veiller à ce que tous les câbles, durites et fils soient correctement acheminés avant de remettre le capot et les caches en place.
- En reposant le capot et les caches, veiller à serrer correctement les fixations.

# Entretiens et réglages périodiques

FSU11784

## Contrôle des bougies

Les bougies sont des pièces importantes du moteur et leur contrôle est simple. L'état des bougies peut révéler l'état du moteur.

Contrôler la couleur de l'isolant autour de l'électrode. Pour une motoneige utilisée dans des conditions normales, la couleur idéale est une couleur café au lait clair ou légèrement foncé. Une couleur nettement différente même d'une seule bougie peut indiquer une anomalie. Une bougie très blanche par exemple, peut signaler une fissure dans l'arrivée d'air ou un mauvais réglage du carburateur pour le cylindre en question. Ne toutefois pas chercher à établir soi-même la cause du problème. Faire contrôler et, le cas échéant, réparer la motoneige par un concessionnaire Yamaha.

Les bougies doivent être dévissées et contrôlées régulièrement, car la chaleur et les dépôts finissent par les user. Consulter un concessionnaire Yamaha avant de changer de type de bougie.

Bougie spécifiée :

Fabricant :

NGK

Modèle :

CR9E

FWS00710

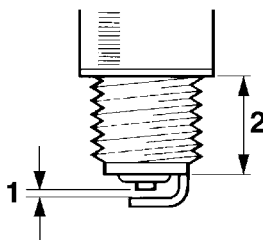
## AVERTISSEMENT

**Il est important d'utiliser une bougie et un capuchon de bougie du type spécifié. En effet, le système T.O.R.S. pourrait ne pas fonctionner correctement.**

Il existe plusieurs tailles de culot de bougies d'allumage. La longueur du culot se mesure entre le plan du joint et l'extrémité de la partie filetée. Un culot trop long provoque une surchauffe et, par conséquent, l'endommagement du moteur. Un culot trop court provoque

l'encrassement de la bougie et une perte de rendement. De plus, quand le culot est trop court, des dépôts de calamine viendront encrasser les filets exposés et cela créera des points chauds dans la chambre de combustion, et provoquera l'endommagement du filetage lui-même. Il est donc très important de toujours veiller à monter une bougie ayant la bonne taille de culot.

Taille du culot de bougie :  
19.0 mm (0.75 in)



1. Écartement des électrodes
2. Taille du culot de bougie

Avant de revisser une bougie, mesurer l'écartement des électrodes avec un calibre d'épaisseur et le régler comme spécifié.

Écartement des électrodes :  
0.7–0.8 mm (0.028–0.031 in)

Toujours nettoyer le joint de la bougie avant de monter la bougie. Nettoyer le filetage et serrer la bougie au couple de serrage indiqué.

Couple de serrage de la bougie :  
13 Nm (1.3 m·kgf, 9.4 ft·lbf)

# Entretiens et réglages périodiques

FCS00382

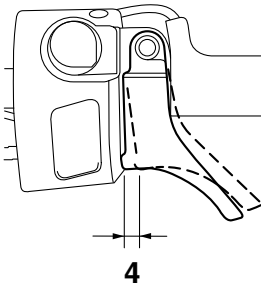
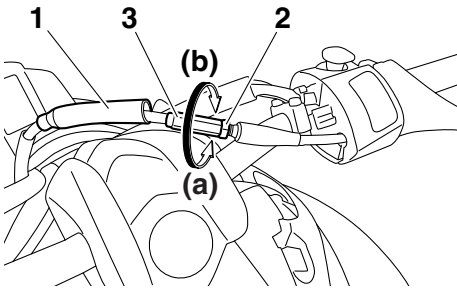
## ATTENTION

Toujours veiller à remettre correctement les capuchons de bougie en place. Sinon, ceux-ci risquent d'être endommagés par les vibrations du moteur.

FSU13663

## Réglage de la garde du levier des gaz

1. Faire glisser le cache en caoutchouc vers l'arrière.
2. Desserrer le contre-écrou.
3. Pour augmenter la garde du levier des gaz, tourner l'écrou de réglage dans le sens (a). Pour réduire la garde du levier des gaz, tourner l'écrou de réglage dans le sens (b).



1. Cache en caoutchouc
2. Contre-écrou
3. Écrou de réglage de la garde du levier des gaz
4. Garde du levier des gaz

Garde du levier des gaz :  
3.0–4.0 mm (0.12–0.16 in)

4. Serrer le contre-écrou.
5. Remettre le cache en caoutchouc en place.

FSU11863

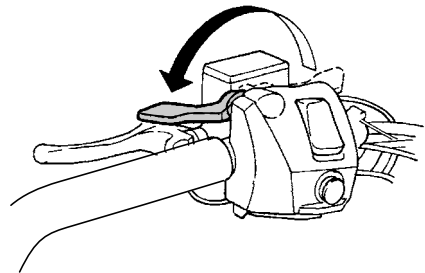
## Contrôle du système d'arrêt du moteur prioritaire T.O.R.S.

FWS00352

### ⚠ AVERTISSEMENT

Lors du contrôle du système T.O.R.S., bien veiller à prendre les précautions suivantes afin d'empêcher tout mouvement inopiné de la motoneige et de prévenir un accident :

- Avant de procéder au contrôle du T.O.R.S., s'assurer que le levier des gaz fonctionne correctement le moteur à l'arrêt.
- S'assurer que le frein de stationnement est serré.
- Ne pas accélérer jusqu'au régime d'embrayage.



S'assurer du bon fonctionnement du système T.O.R.S.

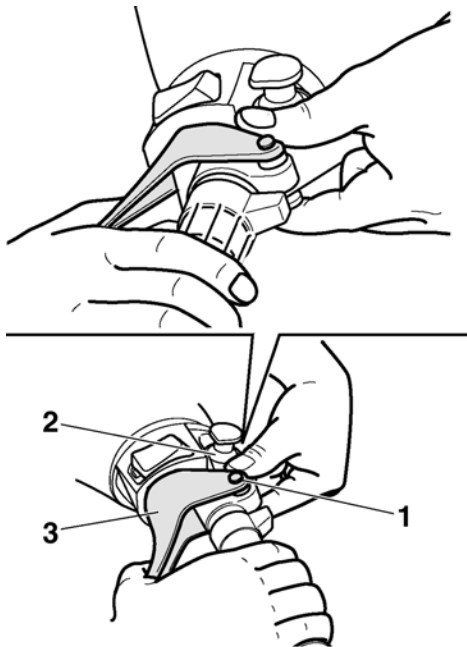
1. Mettre le moteur en marche.

### N.B.

Se reporter à la section "Mise en marche du moteur" à la page 52.

# Entretiens et réglages périodiques

- Empêcher que le pivot du levier des gaz ne touche le contacteur des gaz en plaçant le pouce (au-dessus) et l'index (en dessous) entre le pivot du levier et le logement du coupe-circuit du moteur. Tout en maintenant cette position, actionner progressivement le levier des gaz.



- Pivot de levier des gaz
- Logement du coupe-circuit du moteur
- Levier des gaz

Le système T.O.R.S. s'active de façon à réduire le régime moteur et à le maintenir en dessous du régime d'embrayage. (Voir page 104 pour connaître le régime d'embrayage.) **AVERTISSEMENT ! Si le moteur ne descend pas en dessous du régime d'embrayage, couper le moteur en coupant le contact et consulter un concessionnaire Yamaha. La con-**

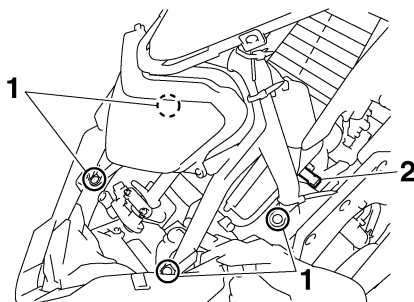
**duite de la motoneige avec un T.O.R.S. défaillant pose un risque de perte de contrôle.** [FWS00362]

FSU12803

## Contrôle du filtre à air

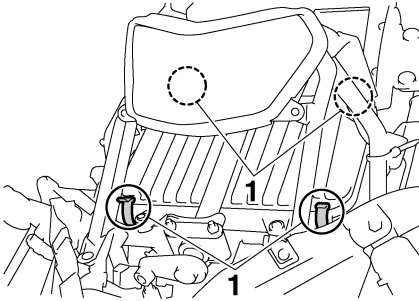
S'assurer de l'absence de neige sous l'élément du filtre à air après chaque utilisation. En fonction des conditions, il peut également s'avérer nécessaire de retirer la neige pendant une randonnée.

- Disposer la motoneige sur une surface de niveau, puis serrer le frein de stationnement.
- Retirer le capot, ainsi que les caches latéraux gauche et droit. (Voir les explications relatives à la dépose à la page 66.)
- Déposer les rivets démontables du support d'ensemble phares et déconnecter le coupleur du capteur de température d'air.

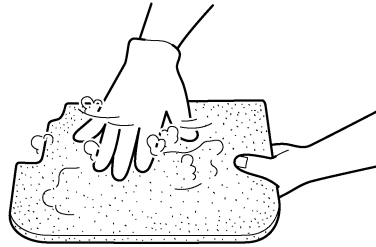


- Rivet démontable
- Coupleur du capteur de température d'air
- Décrocher les fixations du couvercle du boîtier de filtre à air.

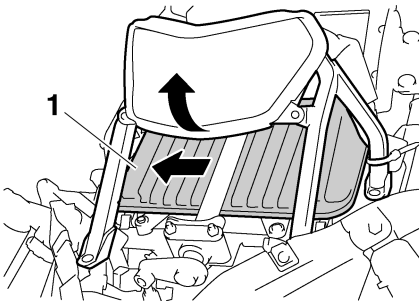
# Entretiens et réglages périodiques



1. Fixation de couvercle du boîtier de filtre à air
5. Soulever l'ensemble phares et son support, puis faire glisser le couvercle du boîtier de filtre à air vers le côté droit de la motoneige, et déposer ce dernier.



7. Remonter l'armature de l'élément en place, puis mettre le couvercle du boîtier de filtre à air en place.
8. Accrocher les fixations au couvercle de boîtier de filtre à air.
9. Connecter le coupleur du capteur de température d'air et poser les rivets démontables du support d'ensemble phares.
10. Reposer les caches latéraux gauche et droit ainsi que le capot.



1. Couvercle du boîtier de filtre à air
6. Soulever l'armature de l'élément du filtre à air et vérifier l'élément. En cas de présence de neige sur l'élément, il convient de le retirer et d'éliminer la neige à la brosse, puis de le remettre en place.

FSU11931

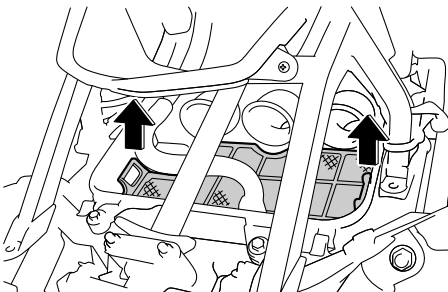
## Réglages de haute altitude

En altitude, l'air, et par conséquent, l'oxygène nécessaire à la combustion, se raréfie. Pour un moteur à essence, ceci signifie une perte de rendement de 3 % tous les 305 m (1000 ft) d'élévation.

Cette motoneige est équipée d'un système d'injection électronique permettant de délivrer le taux air/carburant optimal requis par le moteur. Le système d'injection électronique ne requiert donc aucun réglage, même lors de la conduite en haute altitude.

### Ne pas oublier :

Même un taux air/carburant optimal ne parviendra pas à compenser la raréfaction de l'air. En altitude, il n'y a rien à faire, le moteur a moins de puissance. Il faut donc s'attendre à des accélérations et une vitesse maximum légèrement réduites.



# Entretiens et réglages périodiques

Pour compenser la perte de puissance, il peut aussi être utile de modifier le réglage de l'embrayage de la courroie et des pignons de la chaîne de transmission afin d'améliorer les performances, mais aussi afin d'éviter leur usure prématurée. Si la motoneige est utilisée dans une région d'une altitude différente de celle où elle a été vendue, consulter un concessionnaire Yamaha afin de s'informer des réglages requis pour l'altitude en question.

**ATTENTION** : Les pignons de la chaîne de transmission et l'embrayage de la courroie trapézoïdale doivent être réglés lorsque la motoneige est utilisée en haute altitude, c.-à-d. à plus de 900 m (3000 ft). Consulter un concessionnaire Yamaha.

[FCS00431]

FSU11950

## Jeu des soupapes

À la longue, le jeu aux soupapes se modifie, ce qui provoque un mauvais mélange carburant-air ou produit un bruit anormal. Pour éviter ce problème, il faut faire régler le jeu aux soupapes par un concessionnaire Yamaha aux fréquences spécifiées dans le tableau des entretiens et graissages périodiques.

FSU12817

## Huile moteur et cartouche du filtre à huile

Contrôler le niveau d'huile moteur avant chaque utilisation du véhicule. Il convient en outre de changer l'huile et de remplacer la cartouche du filtre à huile aux fréquences spécifiées dans le tableau des entretiens et graissages périodiques.

FWS00370

### **⚠ Avertissement**

**L'huile moteur est extrêmement chaude immédiatement après la coupure du moteur. Tout contact direct ou toute écla-boussure d'huile moteur sur les vêtements risque de provoquer des brûlures.**

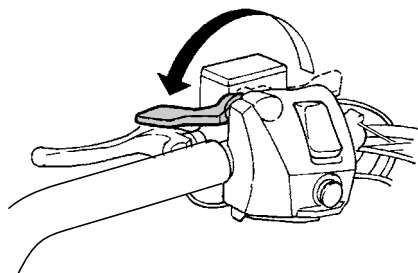
FCS00482

### **ATTENTION**

- **Ne pas faire tourner le moteur lorsque le niveau d'huile est trop élevé ou trop bas. De l'huile risque de gicler ou le moteur pourrait être endommagé.**
- **Bien veiller à changer l'huile moteur après les premiers 800 km (500 mi) d'utilisation, puis tous les 4000 km (2500 mi) par la suite, ou en début de chaque saison, sinon, le moteur s'usera rapidement.**
- **Il convient de remplacer la cartouche du filtre à huile après les premiers 800 km (500 mi) de fonctionnement, puis tous les 20000 km (12000 mi) par la suite.**

## Contrôle du niveau d'huile moteur

1. Disposer la motoneige sur une surface de niveau, puis serrer le frein de stationnement.



2. Mettre le moteur en marche, le faire chauffer pendant 10–15 minutes, puis le couper.

### **N.B.**

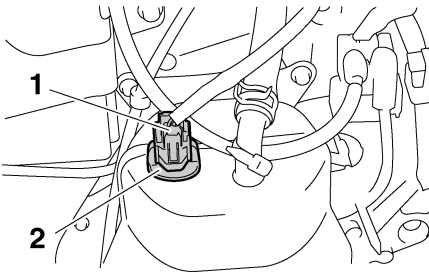
- Le moteur peut également être mis en température en conduisant la motoneige pendant 10–15 minutes.
- Après avoir utilisé la motoneige, laisser le moteur tourner au ralenti pendant au moins 10 secondes avant de le couper.



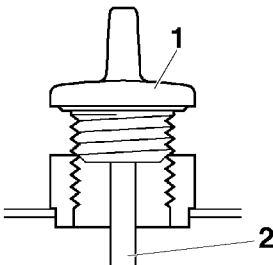
# Entretiens et réglages périodiques

- Retirer le capot ainsi que le cache latéral droit. (Voir les explications relatives à la dépose à la page 66.)
- Débrancher le coupleur de la jauge de niveau d'huile. **ATTENTION : Débrancher le coupleur de la jauge de niveau d'huile avant de retirer le bouchon de remplissage d'huile. En effet, le fil risque de se tordre et de se rompre.**

[FCS00452]

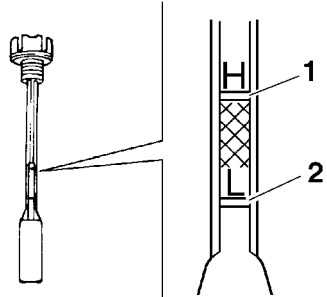


- Coupleur de la jauge de niveau d'huile
  - Bouchon de remplissage d'huile
- Retirer le bouchon de remplissage d'huile, essuyer la jauge, puis l'introduire à nouveau dans l'orifice de remplissage (sans la serrer), et la retirer à nouveau afin de vérifier le niveau d'huile.



- Bouchon de remplissage d'huile
- Jauge

**N.B.** \_\_\_\_\_  
L'huile moteur doit se situer entre les repères de niveau "H" et "L" de la jauge.



- Repère de niveau "H"
  - Repère de niveau "L"
- Si l'huile moteur se situe sous le repère de niveau minimum "L", ajouter suffisamment d'huile du type recommandé de sorte qu'elle atteigne le repère de niveau maximum "H". (L'huile recommandée est mentionnée à la page 104.) **ATTENTION : En faisant l'appoint d'huile moteur, bien veiller à ce que le niveau d'huile ne dépasse pas le repère de niveau maximum "H" de la jauge. Utiliser exclusivement l'huile recommandée. (Voir page 104.) S'assurer qu'aucun corps étranger ne pénétre dans le réservoir d'huile moteur.**

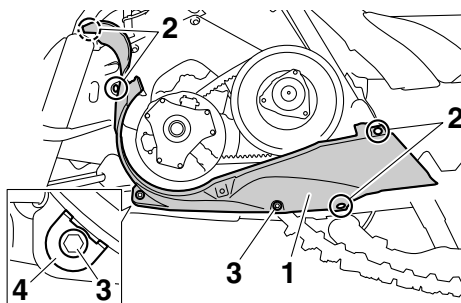
[FCS00462]

- Insérer la jauge dans l'orifice de remplissage, puis serrer le bouchon de remplissage d'huile.
- Brancher le coupleur de la jauge de niveau d'huile.
- Remettre le cache latéral droit et le capot en place.

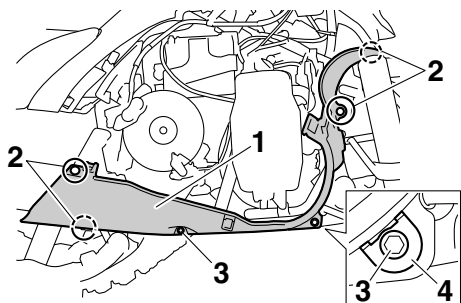
# Entretiens et réglages périodiques

## Changement de l'huile moteur (avec ou sans remplacement de la cartouche du filtre à huile)

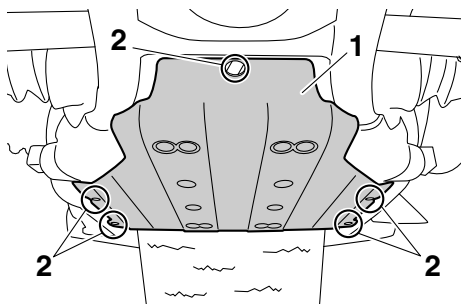
1. Disposer la motoneige sur une surface de niveau, puis serrer le frein de stationnement.
2. Mettre le moteur en marche, le faire chauffer pendant quelques minutes, puis le couper.
3. Retirer le capot, les caches latéraux gauche et droit, ainsi que le carter de protection de la courroie. (Voir les explications relatives à la dépose aux pages 31 et 66.)
4. Déposer le cache inférieur gauche, le cache inférieur droit et le cache du fond.



1. Cache inférieur gauche
2. Rivet démontable
3. Vis
4. Rondelle

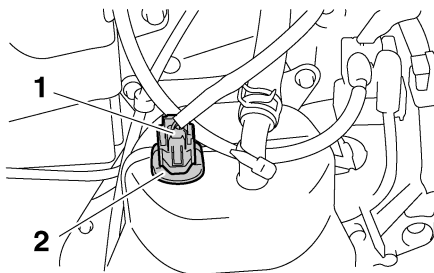


1. Cache inférieur droit
2. Rivet démontable
3. Vis
4. Rondelle



1. Cache du fond
2. Rivet démontable

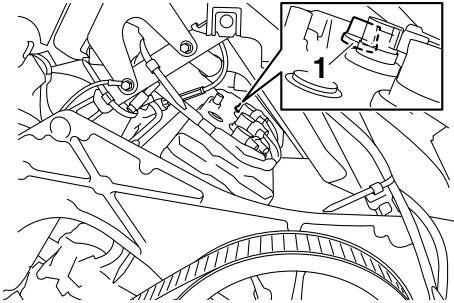
5. Disposer un bac à vidange sous le réservoir d'huile afin d'y recueillir l'huile usagée.
6. Débrancher le coupleur de la jauge de niveau d'huile.



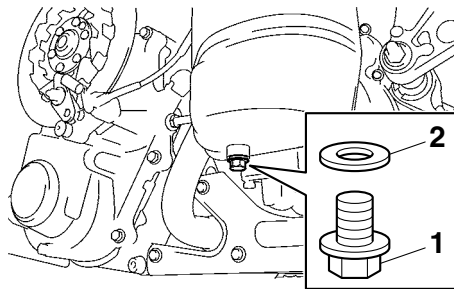
1. Coupleur de la jauge de niveau d'huile
2. Bouchon de remplissage d'huile

7. Retirer le bouchon de remplissage d'huile, le bouchon à la culasse, puis les vis de vidange et son joint afin de vidanger l'huile du réservoir d'huile.

# Entretiens et réglages périodiques

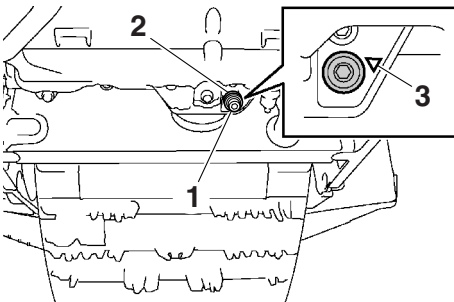


1. Bouchon à la culasse



1. Vis de vidange de l'huile moteur (réservoir d'huile)  
2. Joint

8. Disposer un bac à vidange sous le moteur afin d'y recueillir l'huile usagée.
9. Retirer la vis de vidange de l'huile moteur et son joint afin de vidanger l'huile du carter moteur.

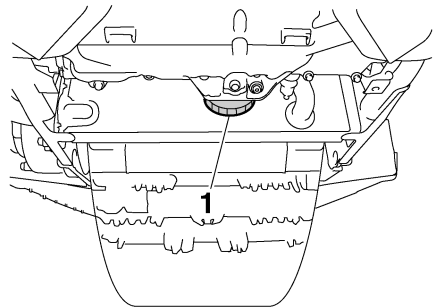


1. Vis de vidange de l'huile moteur (carter moteur)  
2. Joint  
3. Repère "▽"

## N.B. \_\_\_\_\_

- Le repère "▽" est estampé sur le carter moteur, à proximité de la vis de vidange de l'huile moteur.
- Se débarrasser de l'huile usagée conformément à la législation en vigueur.
- Sauter les étapes 10–12 si l'on ne procède pas au remplacement de la cartouche du filtre à huile.

10. Déposer la cartouche du filtre à huile à l'aide d'une clé pour filtre à huile.

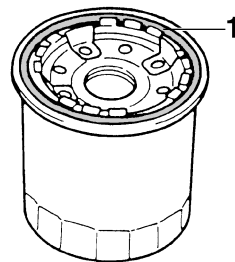


1. Cartouche du filtre à huile

## N.B. \_\_\_\_\_

Des clés pour filtre à huile sont disponibles chez les concessionnaires Yamaha.

11. Enduire le joint torique de la cartouche du filtre à huile neuve d'une fine couche d'huile moteur.



1. Joint torique

# Entretiens et réglages périodiques

## N.B.

S'assurer que le joint torique est bien logé dans son siège.

12. Mettre la cartouche du filtre à huile neuve en place à l'aide d'une clé pour filtre à huile, puis la serrer au couple spécifié à l'aide d'une clé dynamométrique.

Couple de serrage :  
Cartouche du filtre à huile :  
17 Nm (1.7 m·kgf, 12 ft·lbf)

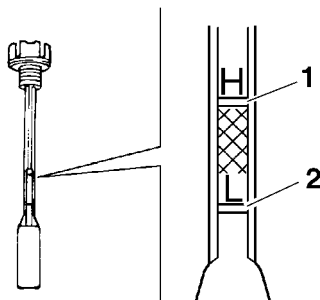
13. Monter les vis de vidange de l'huile moteur et leur joint neuf, puis serrer les vis à leur couple spécifique.

Couples de serrage :  
Vis de vidange de l'huile moteur (carter moteur) :  
10 Nm (1.0 m·kgf, 7.2 ft·lbf)  
Vis de vidange de l'huile moteur (réservoir d'huile) :  
16 Nm (1.6 m·kgf, 12 ft·lbf)

14. Verser 2.0 L (2.11 US qt, 1.76 Imp.qt) d'huile moteur du type recommandé dans le réservoir d'huile, puis remettre le bouchon de remplissage d'huile ainsi que le bouchon à la culasse en place et les serrer.
15. Mettre le moteur en marche, le faire chauffer pendant quelques minutes, puis le couper.
16. Retirer le bouchon de remplissage d'huile, puis ajouter de l'huile du type recommandé jusqu'au repère de niveau maximum "H" de la jauge. (Se reporter aux explications ci-dessus.)  
**ATTENTION : En faisant l'appoint d'huile moteur, bien veiller à ce que le niveau d'huile ne dépasse pas le repère de niveau maximum "H" de la jauge. Utiliser exclusivement l'huile recommandée. (Voir page 104.) S'as-**

**surer qu'aucun corps étranger ne pénètre dans le réservoir d'huile moteur.**

[FCS00462]



1. Repère de niveau "H"
2. Repère de niveau "L"

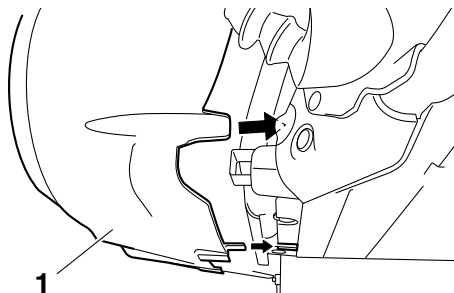
Huile moteur recommandée :  
Voir page 104.  
Quantité d'huile :  
Avec remplacement de la cartouche du filtre à huile :  
3.2 L (3.38 US qt, 2.82 Imp.qt)  
Sans remplacement de la cartouche du filtre à huile :  
3.0 L (3.17 US qt, 2.64 Imp.qt)  
Quantité totale :  
3.9 L (4.12 US qt, 3.43 Imp.qt)

17. Remettre le bouchon de remplissage d'huile en place, puis le serrer.
18. Mettre le moteur en marche, puis le laisser tourner au ralenti pendant plusieurs minutes afin de contrôler s'il y a des fuites d'huile. Si une fuite d'huile est détectée, couper immédiatement le moteur et contrôler le serrage de la vis de vidange de l'huile moteur, de la vis de vidange du réservoir d'huile moteur, du bouchon à la culasse et du bouchon de remplissage d'huile.
19. Couper le moteur, puis brancher le coupleur de la jauge de niveau d'huile.  
**ATTENTION : Si de l'huile fuit ou si l'indicateur d'alerte de niveau d'huile s'allume quand le moteur tourne, cou-**

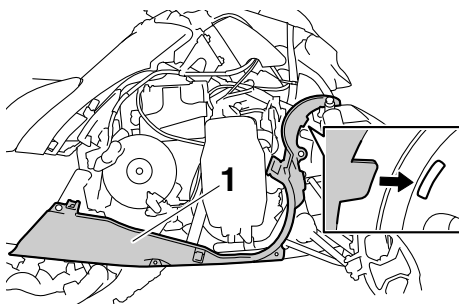
# Entretiens et réglages périodiques

per immédiatement le moteur et faire contrôler la motoneige par un concessionnaire Yamaha. Le manquement à cette consigne risque de gravement endommager le moteur. [FCS00471]

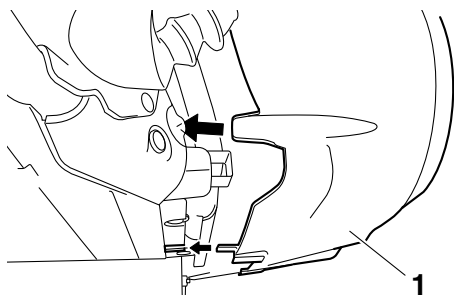
20. Remettre le cache du fond en place.
21. Reposer le cache inférieur droit ainsi que le cache inférieur gauche.



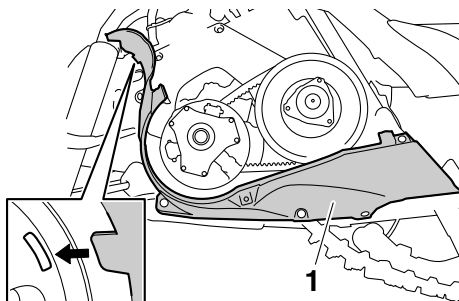
1. Cache inférieur droit



1. Cache inférieur droit



1. Cache inférieur gauche



1. Cache inférieur gauche

22. Reposer le carter de protection de la courroie, les caches latéraux gauche et droit, ainsi que le capot.

FSU12828

## Circuit de refroidissement

Contrôler le niveau du liquide de refroidissement avant chaque utilisation du véhicule. Il convient en outre de purger le circuit de refroidissement aux fréquences spécifiées dans le tableau des entretiens et graissages périodiques.

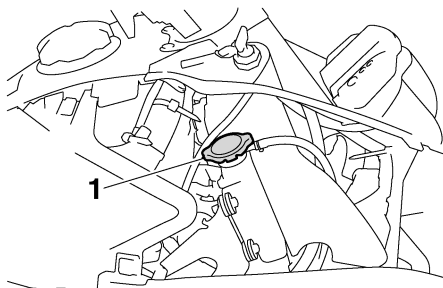
FWS00390

### **AVERTISSEMENT**

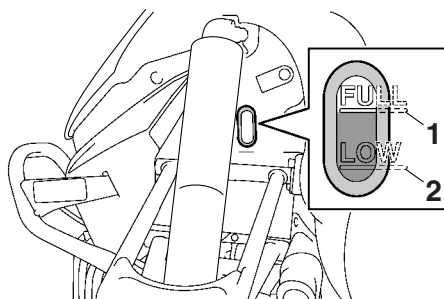
Ne jamais retirer le bouchon du radiateur tant que le moteur est chaud. De l'eau bouillante et de la vapeur sous pression pourraient jaillir et provoquer des brûlures.

Laisser refroidir le moteur, puis placer un gros chiffon ou une serviette sur le bouchon du radiateur et tourner lentement dans le sens inverse des aiguilles d'une montre jusqu'à l'arrêt. Le sifflement est provoqué par la pression résiduelle ainsi relâchée. Attendre que le sifflement s'arrête avant d'appuyer sur le bouchon, puis de le tourner, toujours dans le même sens, et de le retirer.

# Entretiens et réglages périodiques



1. Bouchon du radiateur



1. Repère "FULL"
2. Repère "LOW"

## Contrôle du niveau du liquide de refroidissement

1. Disposer la motoneige sur une surface de niveau, puis serrer le frein de stationnement.
2. Vérifier le niveau du liquide de refroidissement dans le vase d'expansion le moteur étant froid. Si le niveau de liquide de refroidissement se trouve en dessous du repère "LOW", ajouter du liquide de refroidissement jusqu'au repère "FULL". (Se reporter à la section suivante "Mise à niveau du liquide de refroidissement" pour plus de détails.) **ATTENTION : Si l'on ne peut se procurer du liquide de refroidissement, utiliser de l'eau distillée ou de l'eau du robinet douce. L'eau dure ou salée est préjudiciable au moteur. Si l'on a utilisé de l'eau au lieu de liquide de refroidissement, il faut la remplacer par du liquide de refroidissement dès que possible afin de protéger le circuit de refroidissement du gel et de la corrosion. Si on a ajouté de l'eau au liquide de refroidissement, il convient de faire contrôler le plus rapidement possible le taux d'antigel par un concessionnaire Yamaha, afin de rendre toutes ses propriétés au liquide de refroidissement.**

[FCS00492]

## Purge du circuit de refroidissement

L'air du circuit de refroidissement doit être purgé si le vase d'expansion s'est complètement vidé, si des bulles d'air apparaissent dans le liquide ou si une fuite a été détectée. Consulter un concessionnaire Yamaha.

FCS00500

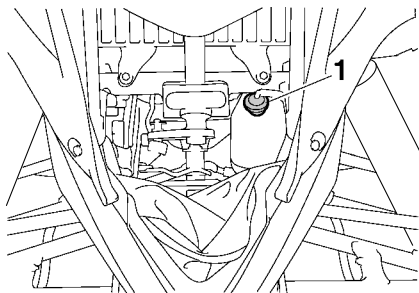
### **ATTENTION**

**Un circuit de refroidissement mal purgé peut provoquer la surchauffe du moteur et gravement endommager celui-ci.**

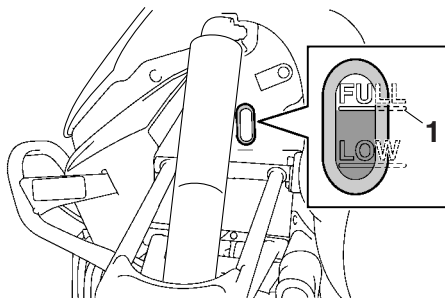
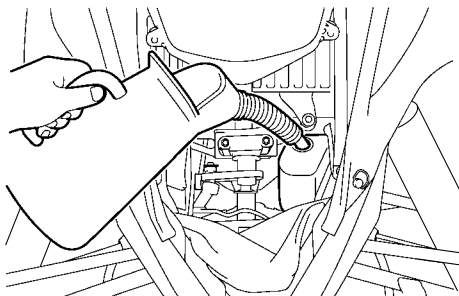
## Mise à niveau du liquide de refroidissement

1. Disposer la motoneige sur une surface de niveau, puis serrer le frein de stationnement.
2. Retirer le capot. (Voir les explications relatives à la dépose à la page 66.)
3. Retirer le bouchon du vase d'expansion et ajouter du liquide de refroidissement jusqu'au repère "FULL".

# Entretiens et réglages périodiques



1. Bouchon du vase d'expansion



1. Repère "FULL"

Antigel recommandé :

Antigel de haute qualité à l'éthylène glycol, contenant des inhibiteurs de corrosion

Rapport eau/antigel :

3:2

Quantité totale :

FX10 3.80 L (4.02 US qt, 3.34 Imp.qt)

FX10M53S 4.90 L (5.18 US qt, 4.31 Imp.qt)

FX10M62S 4.90 L (5.18 US qt, 4.31 Imp.qt)

FX10RTS 3.80 L (4.02 US qt, 3.34 Imp.qt)

FX10XT 3.80 L (4.02 US qt, 3.34 Imp.qt)

FX10XT75 4.90 L (5.18 US qt, 4.31 Imp.qt)

4. Mettre le moteur en marche et ajouter du liquide jusqu'à ce que le niveau se stabilise, puis couper le moteur.
5. Contrôler le circuit de refroidissement afin de détecter toute fuite éventuelle. Si une fuite de liquide de refroidissement est détectée, il faut en rechercher la cause.

**N.B.** \_\_\_\_\_

Si une fuite est détectée, faire appel à un concessionnaire Yamaha.

6. Verser du liquide de refroidissement dans le vase d'expansion jusqu'au repère "FULL".
7. Remettre le bouchon du vase d'expansion en place.
8. Remettre le capot en place.

FSU12067

## Courroie trapézoïdale

FWS00402

### **AVERTISSEMENT**

- Tout contact avec la courroie trapézoïdale ou les pièces de l'embrayage en mouvement peut provoquer des blessures graves, voire la mort. Ne jamais faire

# Entretiens et réglages périodiques

tourner le moteur tant que le carter de protection de la courroie n'est pas en place.

- Toujours s'assurer que le carter de protection est correctement monté avant d'utiliser la motoneige, afin d'éviter tout risque de blessures graves, voire de mort, que la projection d'une courroie brisée ou d'une pièce pourrait poser.

FCS00830

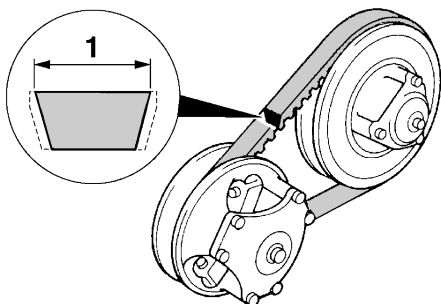
## ATTENTION

Ne jamais faire tourner le moteur tant que la courroie est retirée. Il y a risque d'endommagement de pièces mécaniques de l'embrayage.

Contrôler la courroie trapézoïdale avant chaque utilisation du véhicule.

## Contrôle de la courroie trapézoïdale

1. Retirer le capot et le cache latéral gauche, puis retirer le carter de protection de la courroie. (Voir les explications relatives à la dépose aux pages 31 et 66.)
2. Vérifier l'état et l'usure de la courroie. Remplacer si nécessaire.



1. Limite d'usure de la courroie

Largeur de courroie neuve :  
34.5 mm (1.36 in)  
Usure limite en largeur de la courroie :  
32.5 mm (1.28 in)

3. Monter le carter de protection de la courroie, puis reposer le cache latéral gauche et le capot.

## Remplacement et réglage de la courroie trapézoïdale

FWS00411

## AVERTISSEMENT

Toujours veiller à monter correctement une courroie neuve. Si cette consigne n'est pas respectée, la vitesse d'engagement de l'embrayage sera modifiée, et la motoneige risque d'avancer de façon inopinée lors de la mise en marche du moteur, ce qui pourrait être la cause d'un accident.

FCS00511

## ATTENTION

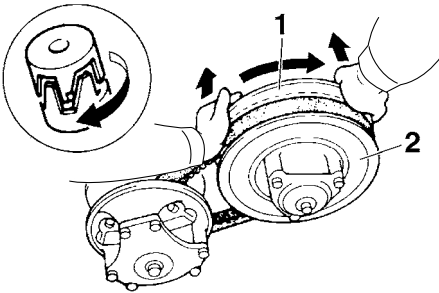
La position de la courroie trapézoïdale change au fur et à mesure qu'elle s'use. Si la position de la courroie trapézoïdale dépasse la limite spécifiée, elle doit être ajustée afin d'assurer le bon fonctionnement de l'embrayage.

Confier ce réglage à un concessionnaire Yamaha.

1. Disposer la motoneige sur une surface de niveau, puis serrer le frein de stationnement.
2. Retirer le capot et le cache latéral gauche, puis retirer le carter de protection de la courroie. (Voir les explications relatives à la dépose aux pages 31 et 66.)
3. Tourner le flasque mobile mené dans le sens des aiguilles d'une montre tout en le poussant pour qu'il se désolidarise du flasque fixe.

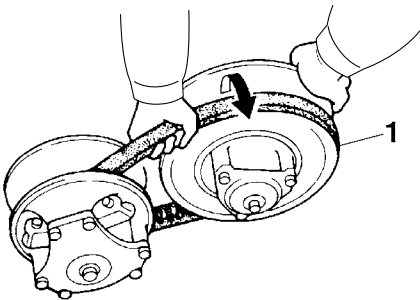


# Entretiens et réglages périodiques

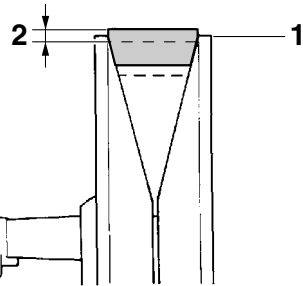
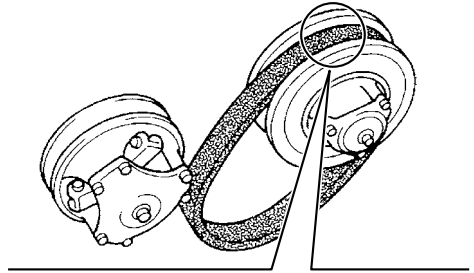


1. Flasque mobile mené
2. Flasque fixe mené

4. Tirer la courroie par-dessus le flasque fixe mené.



1. Courroie trapézoïdale
5. Retirer la courroie des poulies menante et menée.
6. Remonter provisoirement la courroie trapézoïdale neuve sur la poulie menée uniquement, puis mesurer la position de la courroie. Ne pas forcer la courroie entre les flasques ; le flasque mobile et le flasque fixe doivent se toucher.



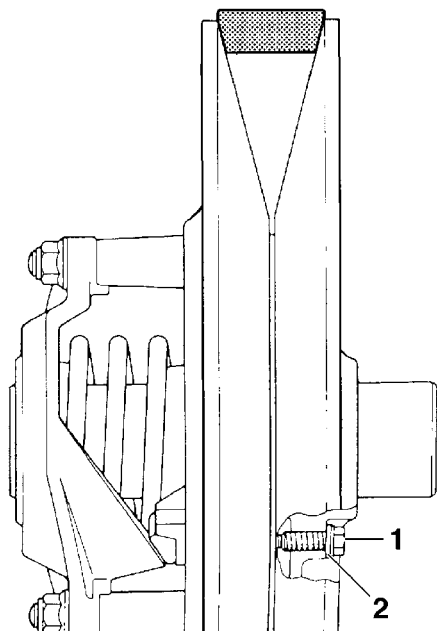
1. Bord de la poulie menée
2. Position standard de la courroie trapézoïdale

## Position standard de la courroie trapézoïdale :

De 1.5 mm (0.06 in) au-dessus à 0.5 mm (0.02 in) en dessous du bord de la poulie menée

7. Si la position de la courroie trapézoïdale est incorrecte, la régler en ajoutant ou retirant une rondelle à chaque vis de réglage de la courroie.

# Entretiens et réglages périodiques



1. Vis de réglage de la position de la courroie trapézoïdale
2. Entretoise

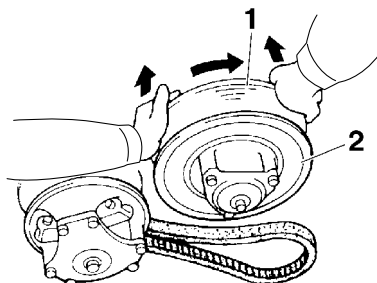
Position de la courroie trapézoïdale	Réglage
Plus de 1.5 mm (0.06 in) au-dessus du bord	Retirer une rondelle.
De 1.5 mm (0.06 in) au-dessus à 0.5 mm (0.02 in) en dessous du bord	Inutile (position correcte)
Plus de 0.5 mm (0.02 in) en dessous du bord	Ajouter une rondelle.

8. Serrer les vis de réglage de position de la courroie trapézoïdale.

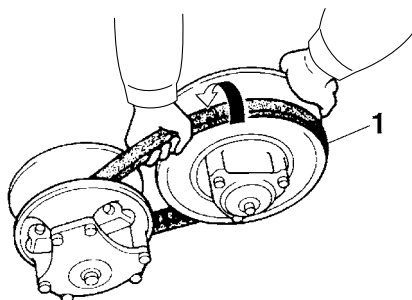
Couple de serrage de vis de réglage de position de courroie trapézoïdale :  
10 Nm (1.0 m·kgf, 7.2 ft·lbf)

9. Passer la courroie par-dessus la poulie menante.

10. Tourner le flasque mobile mené dans le sens des aiguilles d'une montre tout en le poussant pour qu'il se désolidarise du flasque fixe.



1. Flasque mobile mené
  2. Flasque fixe mené
11. Placer la courroie entre les flasques mobile et fixe.



1. Courroie trapézoïdale
12. Monter le carter de protection de la courroie, puis reposer le cache latéral gauche et le capot.

FSU12834

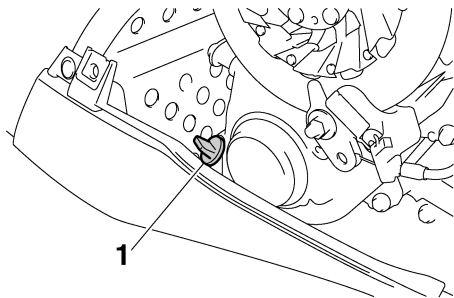
## Cartier de chaîne de transmission

### Contrôle du niveau d'huile de chaîne de transmission

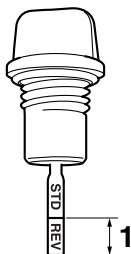
1. Disposer la motoneige sur une surface de niveau, puis serrer le frein de stationnement.

# Entretiens et réglages périodiques

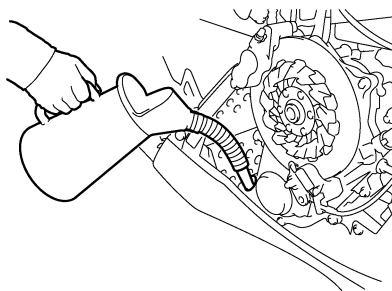
2. Retirer le capot ainsi que le cache latéral droit. (Voir les explications relatives à la dépose à la page 66.)
3. Retirer la jauge, l'essuyer avec un chiffon propre, puis l'introduire à nouveau dans l'orifice de remplissage et la visser.



1. Jauge
4. Retirer la jauge et vérifier si le niveau d'huile se trouve bien dans la plage illustrée au bas de la jauge. Si le niveau d'huile n'atteint pas le bas de la jauge, ajouter suffisamment d'huile du type recommandé de sorte qu'elle atteigne le niveau spécifié. **ATTENTION : S'assurer qu'aucun corps étranger ne pénètre dans le carter de la chaîne.** [FCS00531]



1. Plage du niveau d'huile

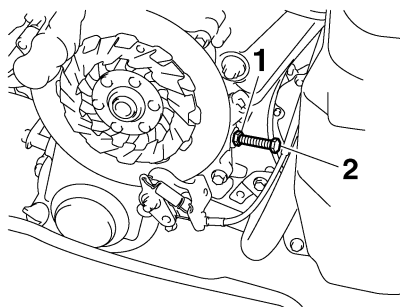


Huile de chaîne de transmission recommandée :  
Huile pour engrenages SAE 75W ou 80W API GL-3

5. Remettre la jauge en place.
6. Remettre le cache latéral droit et le capot en place.

## Réglage de la tension de la chaîne

1. Retirer le capot ainsi que le cache latéral droit. (Voir les explications relatives à la dépose à la page 66.)
2. Desserrer le contre-écrou.
3. Serrer à la main la vis de réglage de la tension de la chaîne dans le sens des aiguilles d'une montre, puis la desserrer de 1/4 de tour.



1. Contre-écrou
2. Vis de réglage de la tension de la chaîne
4. Serrer le contre-écrou au couple spécifié tout en immobilisant la vis de réglage à l'aide d'une clé.

# Entretiens et réglages périodiques

Couple de serrage :  
Contre-écrou :  
25 Nm (2.5 m-kgf, 18 ft-lbf)

- Remettre le cache latéral droit et le capot en place.

FSU13541

## Frein et frein de stationnement

FWS00440

### **AVERTISSEMENT**

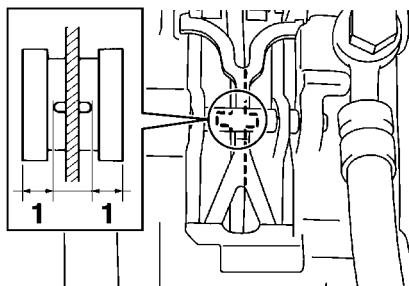
- Une sensation de mollesse dans le levier de frein indique une défaillance du circuit de freinage.
- Ne jamais conduire une motoneige dont le système de frein est défaillant. Si les freins lâchent au mauvais moment, un accident grave pourrait s'ensuivre. Faire contrôler et réparer sans délai le système de freinage par un concessionnaire Yamaha.

Tester le frein au démarrage, en roulant lentement, et s'assurer de son bon fonctionnement. Si le freinage n'est pas efficace, contrôler l'usure du frein et vérifier l'étanchéité du circuit. (Pour plus d'explications, se reporter à la section suivante.)

### Contrôle des plaquettes de frein

Contrôler l'usure des plaquettes de frein en procédant comme suit.

- Disposer la motoneige sur une surface de niveau, puis serrer le frein de stationnement.
- Retirer le capot ainsi que le cache latéral droit. (Voir les explications relatives à la dépose à la page 66.)
- Contrôler l'usure des plaquettes de frein. Si leur limite d'usure est atteinte, les faire remplacer par un concessionnaire Yamaha.



- Limite d'usure de plaquette de frein

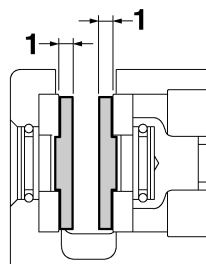
Limite d'usure de plaquette :  
4.7 mm (0.19 in)

- Remettre le cache latéral droit et le capot en place.

### Contrôle des plaquettes de frein de stationnement

Contrôler l'usure des plaquettes de frein de stationnement en procédant comme suit.

- Retirer le capot ainsi que le cache latéral droit. (Voir les explications relatives à la dépose à la page 66.)
- Contrôler l'usure des plaquettes de frein en mesurant leur épaisseur. Si leur limite d'usure est atteinte, les faire remplacer par un concessionnaire Yamaha.



- Limite d'usure de plaquette de frein de stationnement

Limite d'usure de plaquette de frein de stationnement :  
1.2 mm (0.047 in)

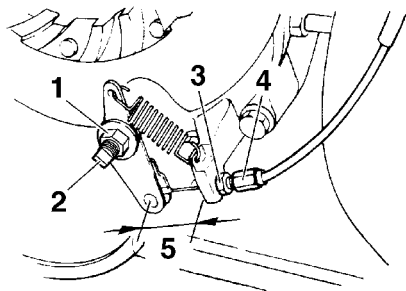
# Entretiens et réglages périodiques

3. Remettre le cache latéral droit et le capot en place.

## Réglage du frein de stationnement

Au fur et à mesure que les plaquettes de frein de stationnement s'usent, un réglage peut s'avérer nécessaire afin d'assurer des performances de freinage optimales.

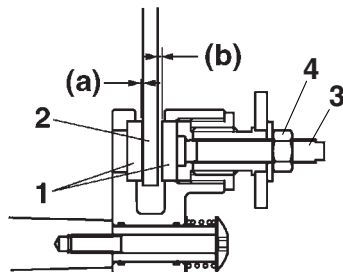
1. Retirer le capot ainsi que le cache latéral droit. (Voir les explications relatives à la dépose à la page 66.)
2. Desserrer le contre-écrou et la vis de réglage des plaquettes de frein de stationnement.
3. Desserrer le contre-écrou du câble de frein de stationnement.
4. Tourner la vis de réglage du câble de frein de stationnement dans un sens ou l'autre pour régler la longueur du câble.



1. Contre-écrou de vis de réglage de plaquette de frein de stationnement
2. Vis de réglage de plaquette de frein de stationnement
3. Contre-écrou du câble de frein de stationnement
4. Vis de réglage du câble de frein de stationnement
5. Longueur du câble de frein de stationnement

Longueur du câble de frein de stationnement :  
43.5–46.5 mm (1.713–1.831 in)

5. Serrer le contre-écrou du câble de frein de stationnement.
6. Visser ou dévisser la vis de réglage des plaquettes de frein de stationnement afin de régler l'écart entre les plaquettes et le disque de frein.



1. Plaquette de frein de stationnement
2. Disque de frein
3. Vis de réglage de plaquette de frein de stationnement
4. Contre-écrou de vis de réglage de plaquette de frein de stationnement

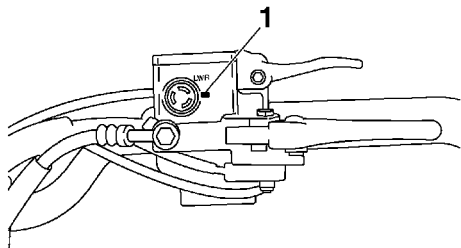
Écart entre les plaquettes et le disque de frein de stationnement (a) + (b) :  
1.5–2.0 mm (0.059–0.079 in)

7. Serrer le contre-écrou de vis de réglage des plaquettes de frein de stationnement.
8. Remettre le cache latéral droit et le capot en place.

## Contrôle du niveau de liquide de frein

Avant de démarrer, vérifier que le liquide de frein se trouve au-dessus du niveau inférieur. Contrôler le niveau du liquide de frein le sommet du réservoir à l'horizontale. Faire l'appoint de liquide de frein, si nécessaire.

# Entretiens et réglages périodiques



1. Niveau minimum

Liquide de frein spécifié :  
DOT 4

FWS00820

## **AVERTISSEMENT**

Un entretien incorrect peut se traduire par une perte de la capacité de freinage. Prendre les précautions suivantes :

- Un niveau du liquide de frein insuffisant peut permettre la pénétration d'air dans le circuit de freinage, ce qui provoquerait une perte de puissance de freinage.
- Nettoyer le bouchon de remplissage avant la dépose. Utiliser exclusivement du liquide de frein DOT 4 en provenance d'un bidon neuf.
- Utiliser uniquement le liquide de frein recommandé, sinon les joints en caoutchouc risqueraient de s'abîmer, ce qui pourrait causer des fuites.
- Toujours faire l'appoint avec un liquide de frein du même type que celui qui se trouve dans le circuit. L'ajout d'un liquide de frein autre que le DOT 4 risque de provoquer une réaction chimique nuisible.
- Veiller à ne pas laisser pénétrer d'eau dans le réservoir de liquide de frein. La présence d'eau abaisserait nettement le

point d'ébullition du liquide et risquerait de provoquer un bouchon de vapeur (ou vapor lock).

FCS01050

## **ATTENTION**

Le liquide de frein pourrait endommager les surfaces peintes et les pièces en plastique. Toujours essuyer immédiatement toute trace de liquide renversé.

L'usure des plaquettes de frein entraîne une baisse progressive du niveau du liquide de frein. Un niveau de liquide de frein bas peut signaler l'usure des plaquettes de frein ou la présence d'une fuite dans le circuit de frein ; il convient dès lors de contrôler l'usure des plaquettes et l'étanchéité du circuit de frein. Si le niveau du liquide de frein diminue soudainement, il faut faire rechercher la cause par un concessionnaire Yamaha avant de reprendre la conduite.

## Changement du liquide de frein

FWS00471

## **AVERTISSEMENT**

S'assurer de confier le changement du liquide de frein et le remplacement des pièces suivantes à un concessionnaire Yamaha.

Il convient de changer le liquide de frein en cas de remplacement des pièces suivantes, que ce soit lors d'un entretien ou lorsqu'elles sont endommagées ou si elles fuient.

- Tous les joints en caoutchouc du maître-cylindre et du cylindre d'étrier
- La durite de frein

# Entretiens et réglages périodiques

FSU14360

## Pignon menant à glissement réduit

(FX10/FX10RTRS/FX10XT75/  
FX10M53S/FX10M62S)

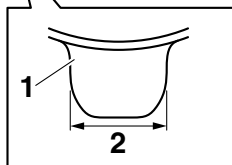
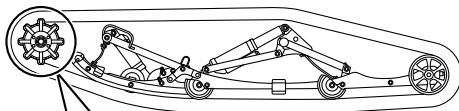
Contrôler l'état et l'usure du pignon menant à glissement réduit. Remplacer si nécessaire.

FX10/FX10RTRS/FX10M53S/  
FX10M62S

### Mesure de l'usure de pignon menant

Mesurer la largeur de dent de pignon menant.

Si la largeur de dent est inférieure à 28 mm (1.10 in), remplacer le pignon menant.

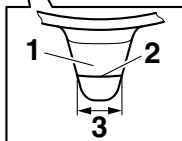
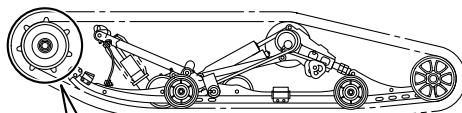


1. Dent de pignon menant
2. Largeur de dent de pignon menant

### FX10XT75

#### Mesure de l'usure de pignon menant

Mesurer la largeur de dent de pignon menant à la ligne de mesure illustrée. Si la largeur de dent est de maximum 13 mm (0.51 in), remplacer le pignon menant.



1. Dent de pignon menant
2. Ligne de mesure
3. Largeur de dent de pignon menant

FSU14420

## Skis et lisses de ski

### Contrôle des skis et des lisses de ski

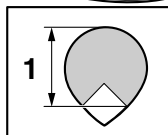
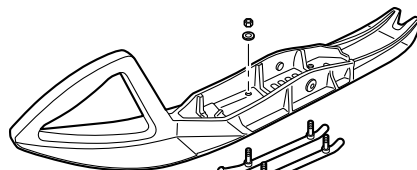
Vérifier l'état et l'usure des skis et des lisses de ski. Remplacer si nécessaire.

FCS00560

#### ATTENTION

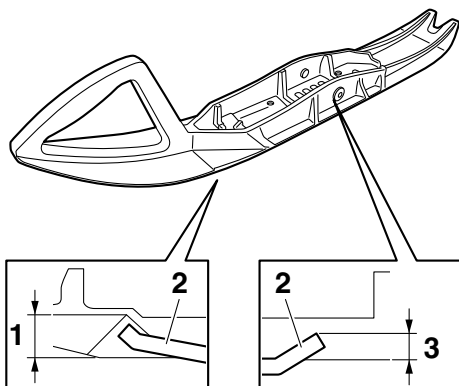
Éviter de griffer les skis lors du chargement et du déchargement de la motoneige. Éviter la conduite sur des terrains recouverts de peu ou pas de neige, sur des surfaces telles que du ciment ou des obstacles tels que les bords de trottoir, etc. Conduire la motoneige sur de telles surfaces usera ou endommagera les skis.

### FX10/FX10RTRS/FX10XT/FX10XT75



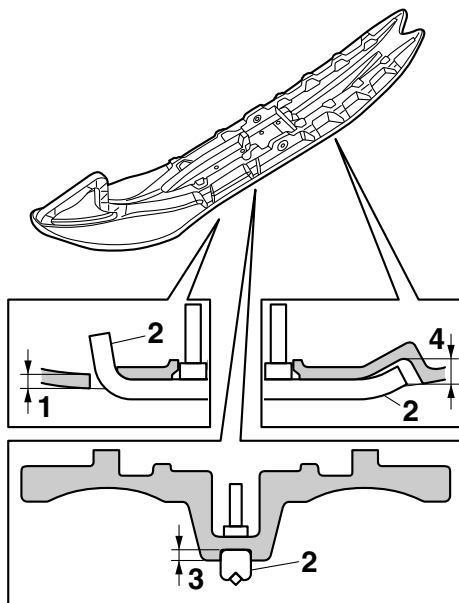
1. Limite d'usure de lisse de ski

# Entretiens et réglages périodiques



1. Limite d'usure de ski (avant)
2. Lisse de ski
3. Limite d'usure de ski (arrière)

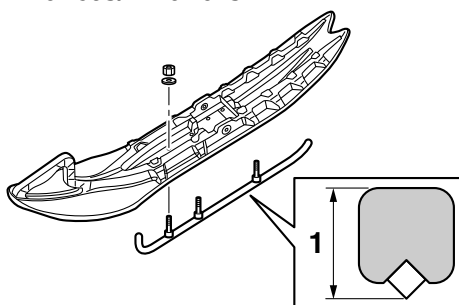
Limite d'usure de lisse de ski :  
6.0 mm (0.24 in)  
Limite d'usure de ski (avant) :  
13.0 mm (0.51 in)  
Limite d'usure de ski (arrière) :  
8.0 mm (0.31 in)



1. Limite d'usure de ski (avant)
2. Lisse de ski
3. Limite d'usure de ski (centre)
4. Limite d'usure de ski (arrière)

Limite d'usure de lisse de ski :  
8.0 mm (0.31 in)  
Limite d'usure de ski (avant) :  
3.0 mm (0.12 in)  
Limite d'usure de ski (centre) :  
1.0 mm (0.04 in)  
Limite d'usure de ski (arrière) :  
10.0 mm (0.39 in)

## FX10M53S/FX10M62S



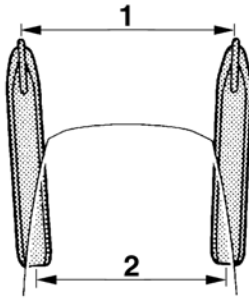
1. Limite d'usure de lisse de ski

## Alignement des skis

1. Tourner le guidon de façon à ce que les skis pointent droit devant.
2. Contrôler les points suivants :
  - Les skis doivent pointer vers l'avant.
  - L'ouverture des skis (distance A – distance B) est conforme.



# Entretiens et réglages périodiques



1. Distance A
2. Distance B

Ouverture des skis (distance A – distance B) :  
0.0–15.0 mm (0.00–0.59 in)

## N.B.

Diriger la pointe des skis le plus possible vers l'intérieur avant de procéder à la mesure et l'alignement.

3. Si l'alignement n'est pas correct, contacter un concessionnaire Yamaha.

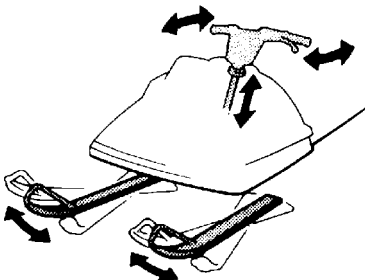
FSU12152

## Direction

S'assurer que le guidon ne présente pas un jeu excessif.

## Contrôle du guidon

1. Pousser le guidon d'avant en arrière et de haut en bas.
2. Tourner le guidon quelque peu vers la gauche et la droite.



Si le jeu est excessif, consulter un concessionnaire Yamaha.

FSU12176

## Chenille et glissières

### Chenille

FWS00481

#### **AVERTISSEMENT**

Une chenille cassée, des raccords de chenille ou des fragments projetés par la chenille pourraient blesser quelqu'un. Prendre les précautions suivantes :

- Ne jamais permettre la présence de quiconque derrière la motoneige quand le moteur tourne.
- Si pour tester sur place le mouvement de la chenille, il est nécessaire de soulever l'arrière de la motoneige, toujours veiller à recourir à un support solide et stable. Ne jamais laisser quiconque soulever l'arrière de la motoneige pour faire tourner la chenille. Ne jamais laisser quiconque s'approcher d'une chenille en mouvement.
- Contrôler fréquemment l'état de la chenille. Remplacer tout longeron métallique endommagé. Remplacer la chenille si elle est endommagée ou au plus tard quand les fibres de renforcement sont visibles ou que les tiges de support sont brisées. L'endommagement ou le mauvais fonctionnement de la chenille pourrait provoquer une perte de la puissance de freinage et une perte de contrôle de la motoneige et être la cause d'un accident.

### Contrôle de la chenille

FWS00490

#### **AVERTISSEMENT**

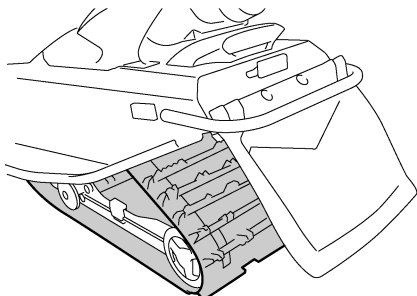
Ne pas utiliser la motoneige si la chenille est en mauvais état ou si elle est mal ajustée. L'endommagement ou le mauvais

# Entretiens et réglages périodiques

fonctionnement de la chenille pourrait provoquer une perte de la puissance de freinage et une perte de contrôle de la motoneige, ce qui pourrait être la cause d'un accident.

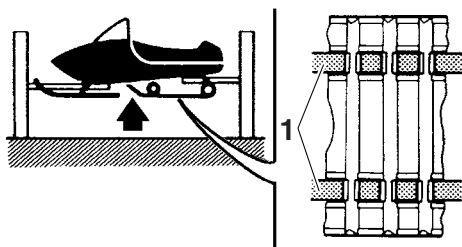
Contrôler la tension, l'alignement, l'état et l'usure de la chenille.

Régler ou remplacer si nécessaire. (Pour plus d'explications, se reporter à la section suivante.)



## Contrôle de l'alignement de la chenille

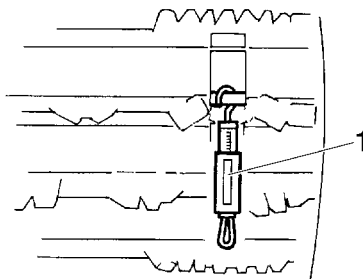
1. Placer l'arrière de la motoneige sur un support adéquat, de façon à ce que la chenille ne touche plus le sol.
2. Mettre le moteur en marche et laisser tourner la chenille d'un ou deux tours. Couper le moteur.
3. Vérifier l'alignement de la chenille et des glissières. Régler l'alignement de la chenille si elle n'est pas conforme.



1. Glissière

## Mesure de la tension de la chenille

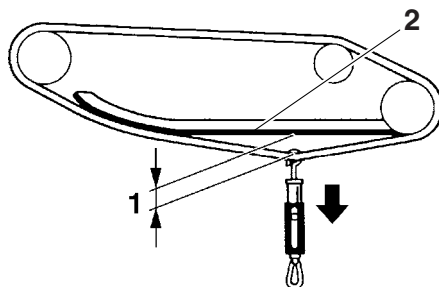
1. Coucher la motoneige sur le flanc.
2. Mesurer la tension de la chenille à l'aide d'un dynamomètre. Accrocher celui-ci au milieu de la chenille et y exercer une force de 100 N (10 kgf, 22 lbf).



1. Dynamomètre

## N.B.

Mesurer sur les deux côtés l'écart entre la glissière et l'arête du hublot de chenille.



1. Tension de la chenille
2. Glissière

# Entretiens et réglages périodiques

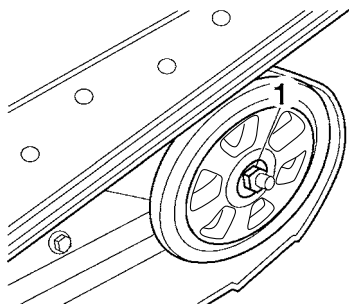
Tension standard de la chenille :

- FX10 30.0–35.0 mm (1.18–1.38 in)
- FX10M53S 40.0–45.0 mm (1.57–1.77 in)
- FX10M62S 40.0–45.0 mm (1.57–1.77 in)
- FX10RTS 30.0–35.0 mm (1.18–1.38 in)
- FX10XT 25.0–30.0 mm (0.98–1.18 in)
- FX10XT75 30.0–35.0 mm (1.18–1.38 in)

3. Régler la tension de la chenille si elle n'est pas conforme.

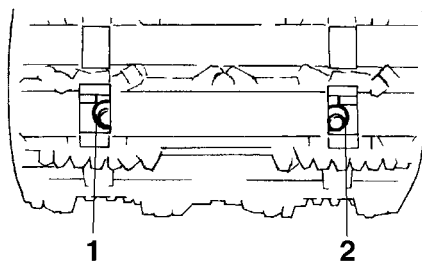
## Réglage de la tension et de l'alignement de la chenille

1. Desserrer l'écrou de l'axe arrière.



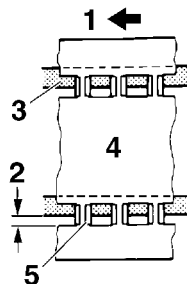
1. Écrou d'axe arrière
2. Placer l'arrière de la motoneige sur un support adéquat, de façon à ce que la chenille ne touche plus le sol.
3. Mettre le moteur en marche et laisser tourner la chenille d'un ou deux tours. Couper le moteur.
4. Aligner la chenille en tournant les écrous de réglage gauche et droite.

Alignement de la chenille	Tend vers la droite	Tend vers la gauche
Écrou de réglage gauche	Dévisser	Visser
Écrou de réglage droit	Visser	Dévisser



1. Écrou de réglage gauche
2. Écrou de réglage droit

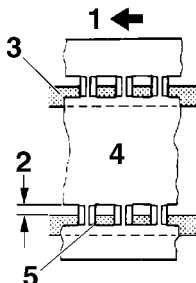
## Tend vers la droite



1. Avant
2. Écart
3. Glissière
4. Chenille
5. Longeron métallique

# Entretiens et réglages périodiques

Tend vers la gauche



1. Avant
2. Écart
3. Glissière
4. Chenille
5. Longeron métallique

5. Régler la tension de la chenille comme spécifié. **ATTENTION : Toujours tourner les écrous de réglage gauche et droit du même nombre de tours.**

[FCS00592]

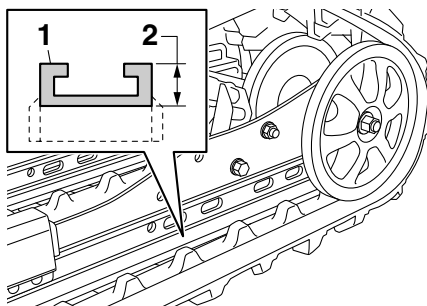
Tension de la chenille	Au-delà des spécifications	En deçà des spécifications
Écrou de réglage gauche	Visser	Dévisser
Écrou de réglage droit	Visser	Dévisser

6. Vérifier une nouvelle fois l'alignement et la tension. Si c'est nécessaire, répéter les étapes 3 à 5 jusqu'à ce que l'alignement soit correct.
7. Abaisser la motoneige.
8. Serrer l'écrou de l'axe arrière.

Couple de serrage de l'écrou d'axe arrière :  
75 Nm (7.5 m·kgf, 54 ft·lbf)

## Glissières

Contrôler l'état et l'usure des glissières.  
Remplacer les glissières si elles ont atteint la limite d'usure.



1. Glissière
2. Hauteur de limite d'usure

Limite d'usure en hauteur de glissière :  
10.5 mm (0.41 in)

FCS00350

## ATTENTION

Conduire fréquemment sur de la neige fraîche. L'utilisation sur de la glace ou de la neige tassée entraîne une usure rapide des glissières.

FSU12182

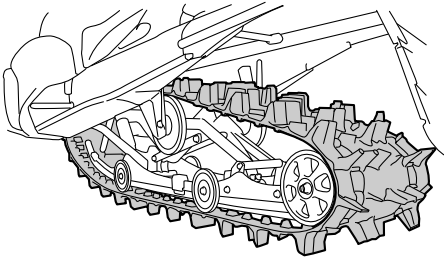
## Chenille à grandes nervures

### FX10XT75/FX10M53S/FX10M62S

Cette motoneige est équipée de série d'une chenille à crampons d'une hauteur de 38 mm (1.5 in.) ou plus spécialement conçue pour la conduite sur neige profonde.

Afin de prolonger la durée de service de la chenille et des glissières, il convient donc d'éviter de conduire la motoneige pendant une période prolongée sur des surfaces telles que de la glace, de la neige tassée, de la boue, etc.

# Entretiens et réglages périodiques



FCS00610

## ATTENTION

- Conduire exclusivement sur de la neige profonde.
- La conduite sur des surfaces peu enneigées, sur de la glace, de la neige tassée, sur de l'herbe ou toute surface rugueuse provoquera, en raison du manque de neige, une usure prématurée de la chenille et des glissières. La neige joue en effet le rôle de lubrifiant.

FSU12198

## Lubrification

Lubrifier les points suivants à l'aide de la graisse spécifiée.

FWS00511



## AVERTISSEMENT

Le câble lui-même ne doit pas être lubrifié. En gelant, la graisse pourrait le rendre complètement raide et provoquer ainsi une perte de contrôle. Veiller à ne graisser légèrement que l'extrémité du câble.

## N.B.

Recourir à une pompe à graisse en cas de présence d'un graisseur.

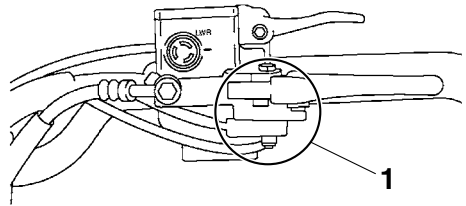
Lubrifiants :

Levier de frein :

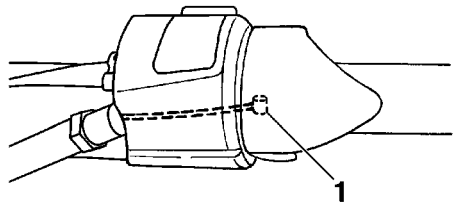
Graisse silicone

Autres points de graissage :

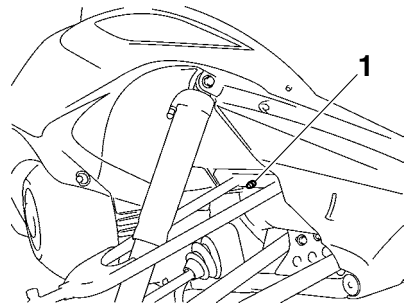
Graisse basse température



1. Point à lubrifier



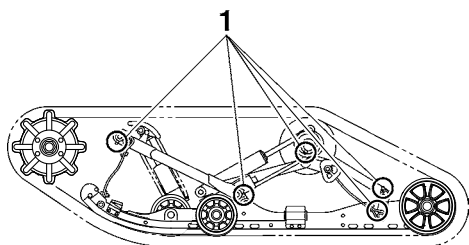
1. Extrémité de câble des gaz



1. Graisseur

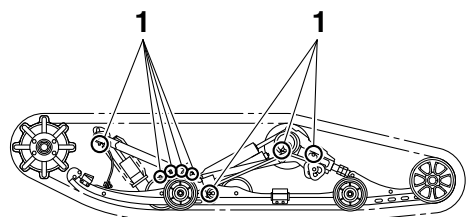
# Entretiens et réglages périodiques

## FX10/FX10RTRS



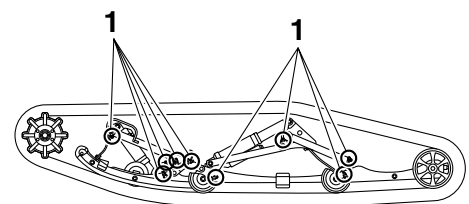
1. Graisseur

## FX10XT/FX10XT75



1. Graisseur

## FX10M53S/FX10M62S



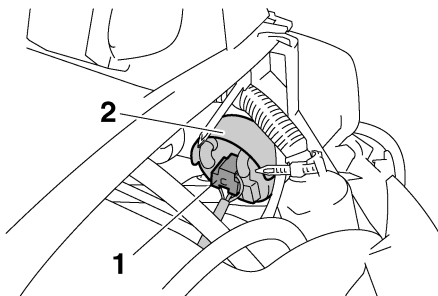
1. Graisseur

FSU12852

## Remplacement d'une ampoule de phare

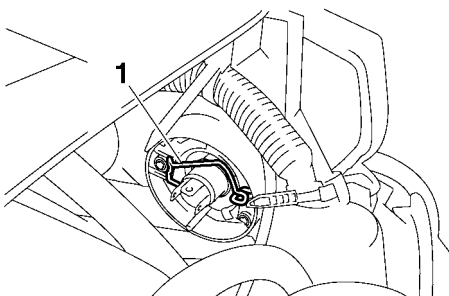
1. Retirer le capot. (Voir les explications relatives à la dépose à la page 66.)
2. Débrancher le coupleur du phare.

3. Enlever le cache du porte-ampoule.



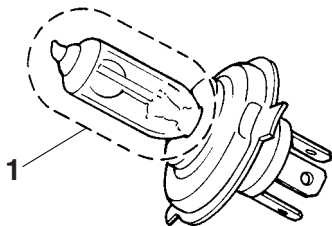
1. Coupleur de phare
2. Cache du porte-ampoule

4. Décrocher le porte-ampoule de phare, puis déposer l'ampoule grillée.



1. Porte-ampoule

5. Mettre une ampoule neuve en place, puis accrocher le porte-ampoule à l'ensemble phares. **ATTENTION** : Ne jamais toucher le verre d'une ampoule afin de ne pas laisser de résidus graisseux, sinon le verre se ternira et la puissance d'éclairage et la durée de service s'en trouvera diminuée. Si des traces d'huile sont visibles sur l'ampoule, nettoyer soigneusement le verre avec un chiffon imbibé d'alcool ou de dissolvant pour peinture. [FCS00621]



1. Ne pas toucher le verre de l'ampoule.

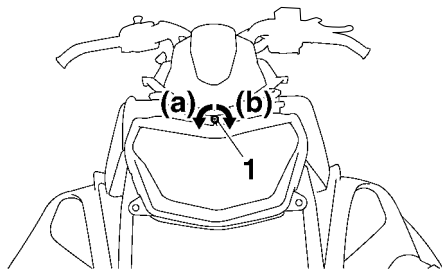
Type d'ampoule :  
Ampoule halogène

6. Monter le cache du porte-ampoule, puis brancher le coupleur du phare.
7. Remettre le capot en place.

FSU12861

## Réglage du faisceau des phares

1. Retirer le capot. (Voir les explications relatives à la dépose à la page 66.)
2. Ajuster l'inclinaison du faisceau des phares en vissant ou dévissant la vis de réglage. Abaisser le faisceau des phares en tournant la vis de réglage dans le sens (a). Relever le faisceau des phares en tournant la vis de réglage dans le sens (b).



1. Vis de réglage de faisceau de phare
3. Remettre le capot en place.

FSU12290

## Visserie

Contrôler le serrage de la visserie.

Le cas échéant, serrer les pièces dans l'ordre et au couple recommandé.

FSU13890

## Batterie

La batterie se trouve derrière le cache latéral droit. (Voir les explications relatives à la dépose du cache latéral droit à la page 66.)

La batterie de ce véhicule est de type plomb-acide à régulation par soupape (VRLA). Il n'est pas nécessaire de contrôler le niveau d'électrolyte ni d'ajouter de l'eau distillée. Il convient toutefois de contrôler la connexion des câbles de batterie et de resserrer, si nécessaire.

FWS00540

## ⚠ AVERTISSEMENT

L'électrolyte de batterie est toxique et dangereux. Il contient de l'acide sulfurique qui peut provoquer des brûlures graves. Éviter tout contact avec les yeux, la peau et les vêtements.

**ANTIDOTE :**

- **EXTERNE** : rincer abondamment à l'eau.
- **INTERNE** : boire de grandes quantités de lait ou d'eau, puis du lait de magnésie, un œuf battu ou de l'huile végétale. Appeler ou consulter au plus vite un médecin.
- **YEUX** : rincer à l'eau courante pendant 15 minutes et consulter au plus vite un médecin.

Les batteries produisent des gaz explosifs. Veiller donc à tenir la batterie éloignée de toute source d'étincelles, de flammes ou de cigarettes. Ne charger et n'utiliser la batterie que dans des endroits bien aérés. Toujours se protéger les yeux lors de travaux à proximité de batteries.

# Entretiens et réglages périodiques

## CONSERVER HORS DE PORTÉE DES ENFANTS.

Charger ou confier la charge de la batterie à un concessionnaire Yamaha dès que possible si elle semble être déchargée. Ne pas oublier qu'une batterie se décharge plus rapidement si la motoneige est équipée d'accessoires électriques.

FWS00610

### **AVERTISSEMENT**

- Ne jamais fumer à proximité d'une batterie en train d'être rechargée. Des étincelles risquent d'enflammer le gaz hydrogène produit par la batterie.
- Débrancher d'abord le câble négatif, puis le câble positif de la batterie.
- Lors de la repose de la batterie, brancher d'abord le câble positif, puis le câble négatif.
- Ne jamais brancher la batterie à la motoneige ni la débrancher de la motoneige pendant sa charge. Des étincelles risquent d'enflammer le gaz hydrogène produit par la batterie.
- Veiller à ce que les bornes de la batterie soient bien serrées.

FCS00843

### **ATTENTION**

- Recourir à un chargeur spécial à tension constante pour charger les batteries de type plomb-acide à régulation par sou-pape (VRLA). L'utilisation d'un chargeur de batterie conventionnel va endommager la batterie.
- Ne pas effectuer une charge rapide de la batterie.

FSU12874

## Remplacement d'un fusible

FWS00550

### **AVERTISSEMENT**

Utiliser impérativement un fusible du type spécifié. Un fusible d'une intensité incorrecte pourrait endommager le système électrique ou poser un RISQUE D'INCENDIE.

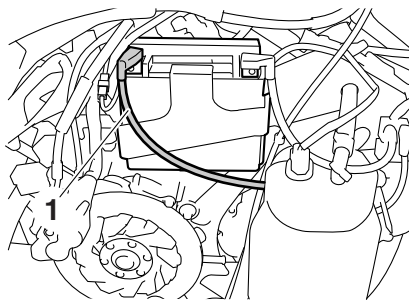
FCS00631

### **ATTENTION**

Bien veiller à couper le contact et à débrancher le câble négatif de la batterie afin d'éviter tout risque de court-circuit.

Le fusible principal, le fusible du système d'injection et le boîtier à fusibles sont situés derrière le cache latéral droit. (Voir les explications relatives à la dépose du cache latéral droit à la page 66.)

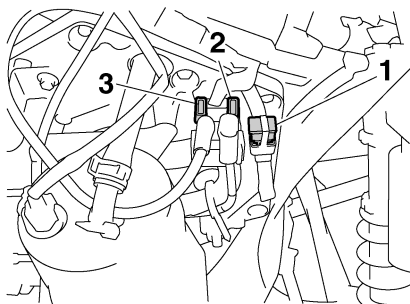
1. Retirer le capot ainsi que le cache latéral droit. (Voir les explications relatives à la dépose à la page 66.)
2. Débrancher le câble négatif de la batterie.



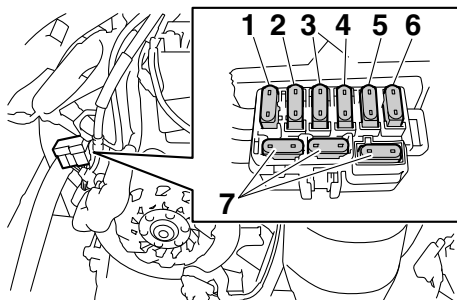
1. Câble négatif de la batterie
3. Remplacer le fusible grillé par un fusible de l'intensité requise.



# Entretiens et réglages périodiques



1. Fusible principal
2. Fusible de rechange
3. Fusible du système d'injection de carburant



1. Fusible d'allumage "IGN"
2. Fusible de prise de visière chauffante "S/H" (CANADA)
3. Fusible du ventilateur "FAN"
4. Fusible des circuits de signalisation "SIG"
5. Fusible de prise pour accessoire CC "DC TERM"
6. Fusible de phare "HEAD"
7. Fusible de rechange

Fusibles spécifiés :

Fusible principal:

40.0 A

Fusible du système d'injection de carburant:

10.0 A

Fusible de phare:

20.0 A

Fusible des circuits de signalisation:

3.0 A

Fusible de prise pour accessoire:

3.0 A

Fusible d'allumage:

20.0 A

Fusible de ventilateur:

10.0 A

Fusible de prise de visière chauffante:

FX10 3.0 A

FX10M53S 3.0 A (CAN)

FX10M62S 3.0 A (CAN)

FX10RTRS 3.0 A (CAN)

FX10XT 3.0 A (CAN)

FX10XT75 3.0 A (CAN)

Fusibles de rechange :

20.0 A, 10.0 A, 3.0 A

4. Brancher le câble négatif de la batterie.
5. Remettre le cache latéral droit et le capot en place.

## **N.B.**

Si le fusible remplacé grille immédiatement, faire contrôler la motoneige par un concessionnaire Yamaha.

# Diagnostic de pannes

FSU12887

## Le moteur tourne mais ne démarre pas

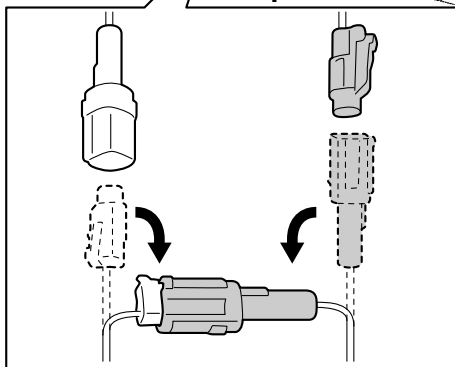
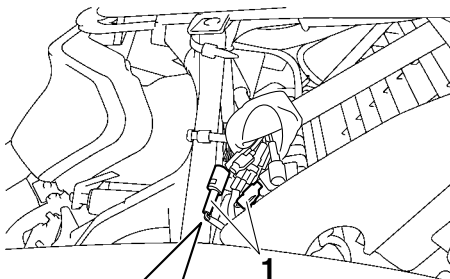
### 1. Circuit du carburant

- Le carburant ne parvient pas à la chambre de combustion.
  - Pas de carburant dans le réservoir :  
Faire le plein.
  - ↓
  - Canalisation de carburant bouchée :  
Nettoyer.
  - ↓
  - Injecteur bouché :  
Faire contrôler par un concessionnaire Yamaha.
- Le carburant parvient à la chambre de combustion.
  - Moteur noyé :  
Lancer le moteur ou sécher les bougies.

### 2. Circuit électrique

- Pas d'étincelle ou étincelle faible
  - Les bougies sont calaminées ou sont mouillées :  
Décalaminer ou sécher les bougies.  
Remplacer si nécessaire.
  - ↓
  - Système d'allumage défectueux :  
Faire contrôler par un concessionnaire Yamaha.
  - ↓
  - Panne du T.O.R.S. :  
Débrancher les connecteurs du contacteur des gaz et relier les connecteurs de faisceau de fils pour mettre hors circuit le T.O.R.S.  
**AVERTISSEMENT ! Avant de mettre le T.O.R.S. hors circuit, s'assurer que le levier des gaz revienne correctement à sa position de départ. Le T.O.R.S. est un dispositif de sécurité important. S'il ne fonc-**

tionne pas correctement, le faire réparer sans tarder par un concessionnaire Yamaha. [FWS00561]



1. Connecteur du contacteur des gaz

### 3. Compression

- Insuffisante
  - Écrous de culasse desserrés :  
Serrer correctement les écrous.
  - ↓
  - Joint usé ou endommagé :  
Remplacer le joint.
  - ↓
  - Piston ou cylindre usés ou endommagés :  
Faire contrôler par un concessionnaire Yamaha.

## Batterie déchargée

Si la batterie est déchargée, celle-ci peut être mise en marche à l'aide d'une batterie de renfort de 12 V complètement chargée et de câbles de démarrage.

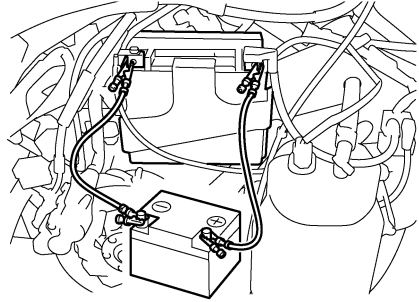
FWS00580

## **AVERTISSEMENT**

- Brancher les câbles de démarrage exclusivement aux bornes de la batterie. Ne pas les brancher au cadre ni à tout autre câble ou fil.
- Lors du branchement des câbles de démarrage, ceux-ci ne peuvent se toucher, ni toucher le cadre ou toute autre pièce métallique de la motoneige. Cela pourrait endommager le système électrique, voire poser un RISQUE D'INCENDIE.

1. Serrer le frein de stationnement et couper le contact.
2. Retirer le capot ainsi que le cache latéral droit. (Voir les explications relatives à la dépose à la page 66.)
3. Brancher le câble de démarrage rouge (+) à la borne positive (+) de la batterie déchargée.
4. Brancher l'autre extrémité du câble de démarrage rouge (+) à la borne positive (+) de la batterie de renfort.
5. Brancher le câble de démarrage noir (-) à la borne négative (-) de la batterie de renfort.
6. Brancher l'autre extrémité du câble de démarrage noir (-) à la borne négative (-) de la batterie déchargée.

**ATTENTION : Surtout ne pas inverser les branchements ! S'assurer que les branchements sont corrects et fermement connectés avant d'effectuer toute tentative de mise en marche du moteur. L'inversion des branchements pourrait endommager l'installation électrique.** [FCS00671]



7. Mettre le moteur en marche.
8. Débrancher le câble de démarrage noir (-) de la borne négative (-) de la batterie déchargée.
9. Débrancher le câble de démarrage noir (-) de la borne négative (-) de la batterie de renfort.
10. Débrancher le câble de démarrage rouge (+) de la borne positive (+) de la batterie de renfort.
11. Débrancher le câble de démarrage rouge (+) de la borne positive (+) de la batterie déchargée.
12. Remettre le cache latéral droit et le capot en place.

## **Le démarreur électrique ne fonctionne pas ou fonctionne trop lentement**

- Bouton coupe-circuit du moteur enfoncé : Le relever.
- Fils mal connectés ou déconnectés : Contrôler les connexions ou voir un concessionnaire Yamaha.
- Batterie déchargée : Charger la batterie ou se reporter à "Batterie déchargée" ci-dessus.
- Moteur grippé : Le grippage peut être dû à une lubrification insuffisante, un carburant inapproprié ou une prise d'air dans le moteur. Faire contrôler par un concessionnaire Yamaha.

# Diagnostic de pannes

---

## **Le moteur ne délivre pas assez de puissance**

- Le témoin de température basse du liquide de refroidissement clignote : Faire chauffer le moteur.
- Bougies défectueuses : Nettoyer ou remplacer les bougies.
- Problème d'alimentation de carburant : Voir "Circuit du carburant" ci-avant.
- Réglage de l'embrayage de courroie trapézoïdale inadapté aux conditions d'utilisation ou à l'altitude : Faire contrôler par un concessionnaire Yamaha.

## **Le moteur a constamment des ratés**

- Bougies défectueuses : Remplacer les bougies.
- Circuit de carburant bouché : Voir "Circuit du carburant" ci-avant.
- Mauvais fonctionnement du T.O.R.S. : Voir "Circuit électrique" ci-avant.

## **Surchauffe du moteur**

- Niveau du liquide de refroidissement insuffisant : Ajouter du liquide.
- Poches d'air dans le circuit de refroidissement : Purger le circuit de refroidissement ou faire contrôler par un concessionnaire Yamaha.
- Fuites de liquide de refroidissement : Faire contrôler par un concessionnaire Yamaha.

## **La motoneige ne se met pas en route**

- Problème d'embrayage de la courroie trapézoïdale : Faire contrôler par un concessionnaire Yamaha.
- La chenille ne bouge pas : Objet coincé dans la chenille ou glissière de chenille soudée au longeron métallique par manque de lubrification.
- Chaîne de transmission trop ou trop peu serrée, ou cassée : Faire contrôler par un concessionnaire Yamaha.

## **La courroie trapézoïdale se tord**

- Courroie trapézoïdale inadéquate : Remplacer par une courroie adéquate.
- Réglage d'embrayage de la courroie trapézoïdale incorrect : Faire contrôler par un concessionnaire Yamaha.
- Support(s) du moteur cassé(s) ou desserré(s) : Faire contrôler par un concessionnaire Yamaha.

## **La courroie de transmission glisse ou devient extrêmement chaude**

- La courroie ou les poulies sont huileuses ou sales : Nettoyer.
- Problème de transmission : Voir "La courroie trapézoïdale se tord" ci-dessus.

## **Les rapports ne changent pas correctement et/ou l'embrayage est brutal**

- Courroie trapézoïdale usée ou endommagée : Remplacer la courroie trapézoïdale ou faire contrôler par un concessionnaire Yamaha.
- Réglage de l'embrayage de courroie trapézoïdale inadapté aux conditions d'utilisation ou à l'altitude : Faire contrôler par un concessionnaire Yamaha.
- Poulie menante usée ou grippée : Faire contrôler par un concessionnaire Yamaha.
- Poulie menée usée ou grippée : Faire contrôler par un concessionnaire Yamaha.

## **Vibrations ou bruit excessif de la chaîne de transmission et des pignons**

- Organes d'embrayage de la courroie trapézoïdale brisés : Faire contrôler par un concessionnaire Yamaha.
- Roulements usés ou endommagés : Faire contrôler par un concessionnaire Yamaha.
- Courroie trapézoïdale usée ou endommagée et présentant des points plats : Remplacer.

# Diagnostic de pannes

---

- Galets fous ou axes endommagés : Faire contrôler par un concessionnaire Yamaha.
- Chenille usée ou endommagée : Faire contrôler par un concessionnaire Yamaha.

# Remisage

FSU12444

Si la motoneige doit être remise pour une période relativement longue, certaines précautions devront être observées pour la maintenir en parfait état.

## Moteur

Procéder comme suit afin de protéger cylindres, segments, etc. de la rouille.

1. Retirer les capuchons de bougie et les bougies.
2. Verser une cuillerée d'huile moteur dans chaque trou de bougie.
3. Monter les capuchons de bougie sur les bougies, puis monter les bougies sur la culasse, de sorte que les électrodes soient mises à la masse. (Ceci permettra de limiter la production d'étincelles à l'étape suivante.)
4. Faire tourner le moteur à plusieurs reprises à l'aide du démarreur. (Ceci répartira de l'huile sur les parois de cylindre.)  
**AVERTISSEMENT ! Avant de faire tourner le moteur, veiller à mettre les électrodes de bougie à la masse afin d'éviter la production d'étincelles, car celles-ci pourraient être à l'origine de dégâts et de brûlures.** [FWS00601]
5. Retirer le capuchon des bougies, puis remettre ensuite les bougies et leur capuchon en place.

## Carburant

Verser un stabilisateur dans le réservoir de carburant afin de limiter la dégradation du carburant et les dépôts de gomme et de vernis, et afin de prévenir la rouille du circuit de carburant et des injecteurs. En cas d'utilisation d'essence oxygénée (essence-alcool), prière de consulter son concessionnaire Yamaha.

## Châssis

1. Lubrifier tous les points spécifiés avec de la graisse. (Voir page 93 pour plus de détails au sujet des points de graissage.)
2. Desserrer la chenille et faire reposer le châssis sur des blocs de manière à ce que la chenille ne touche pas le sol.
3. Nettoyer l'extérieur de la motoneige et l'enduire d'un produit antirouille.
4. Remiser la motoneige dans un endroit sec et bien aéré, sans oublier de la recouvrir d'une housse non étanche.
5. Maintenir la motoneige sur une surface de niveau pour l'entreposage ou le transport.

FCS00870

## ATTENTION

- **Un nettoyage inadéquat risque d'endommager les pièces en plastique, telles que capot, caches et carénages, pare-brise, optiques de phare, cadrans d'instruments, etc. ainsi que les pots d'échappement. Se servir exclusivement d'un chiffon ou d'une éponge propre et d'eau savonneuse.**
- **Ne pas nettoyer les pièces en plastique avec des produits chimiques mordants. Ne pas utiliser des éponges ou chiffons imbibés de produits nettoyants abrasifs, de dissolvant ou diluant, d'essence, de dérouilleur, d'antirouille, d'antigel ou d'électrolyte.**
- **Ne pas utiliser des portiques de lavage à haute pression ou au jet de vapeur. Cela provoquerait des infiltrations d'eau qui endommageraient les pièces suivantes : joints (suspension à glissière, suspension avant et freins), composants électriques (coupleurs, connecteurs, instruments, contacteurs et feux) et les mises à l'air.**

- Pour les motoneiges équipées d'un pare-brise : Ne pas utiliser de produits de nettoyage abrasifs ni des éponges dures afin d'éviter de griffer ou de ternir. Certains produits de nettoyage pour plastique risquent de griffer le pare-brise. Faire un essai sur une zone en dehors du champ de vision afin de s'assurer que le produit ne laisse pas de trace. Si le pare-brise est griffé, utiliser un bon agent de polissage pour plastiques après le nettoyage.
- 

## Batterie

Déposer la batterie. La remiser dans un endroit frais et sec à une température supérieure à 0 °C (32 °F) et inférieure à 30 °C (90 °F). Contrôler une fois par mois l'état de la batterie, et la charger si nécessaire.

**ATTENTION : Toujours veiller à ce que la batterie soit chargée. L'entreposage d'une batterie déchargée risque de l'endommager irrémédiablement.** [FCS00691]

## N.B.

---

Faire contrôler et effectuer la charge complète de la batterie par un concessionnaire Yamaha avant de la remettre en place.

---

# Caractéristiques

FSU1246C

## Dimensions:

Longueur hors tout:

- FX10 2820 mm (111.0 in)
- FX10M53S 3405 mm (134.1 in)
- FX10M62S 3405 mm (134.1 in)
- FX10RTRS 2820 mm (111.0 in)
- FX10XT 3060 mm (120.5 in)
- FX10XT75 3060 mm (120.5 in)

Largeur hors tout:

- FX10 1205 mm (47.4 in)
- FX10M53S 1250 mm (49.2 in)
- FX10M62S 1250 mm (49.2 in)
- FX10RTRS 1205 mm (47.4 in)
- FX10XT 1205 mm (47.4 in)
- FX10XT75 1205 mm (47.4 in)

Hauteur hors tout:

- FX10 1160 mm (45.7 in)
- FX10M53S 1195 mm (47.0 in)
- FX10M62S 1195 mm (47.0 in)
- FX10RTRS 1140 mm (44.9 in)
- FX10XT 1160 mm (45.7 in)
- FX10XT75 1160 mm (45.7 in)

Poids:

Avec huile et carburant:

- FX10 269.0 kg (593 lb)
- FX10M53S 277.0 kg (611 lb) (CAN)
- FX10M62S 278.0 kg (613 lb) (CAN)
- FX10RTRS 272.0 kg (600 lb) (CAN)
- FX10XT 278.0 kg (613 lb) (CAN)
- FX10XT75 283.0 kg (624 lb) (CAN)

Masse en ordre de marche:

- FX10M53S 278.0 kg (613 lb) (FIN)(SWE)
- FX10M62S 279.0 kg (615 lb) (FIN)(RUS)(SWE)
- FX10RTRS 272.0 kg (600 lb) (FIN)(SWE)
- FX10XT 278.0 kg (613 lb) (FIN)(RUS)(SWE)
- FX10XT75 283.0 kg (624 lb) (FIN)(RUS)(SWE)

Écartement des skis:

- FX10 1050 mm (41.3 in)
- FX10M53S 1009 mm (39.7 in)
- FX10M62S 1009 mm (39.7 in)
- FX10RTRS 1050 mm (41.3 in)
- FX10XT 1050 mm (41.3 in)
- FX10XT75 1050 mm (41.3 in)

## Moteur:

Type:

Refroidissement par liquide, 4 temps, 12 soupapes

Disposition de cylindre:

3 cylindres en ligne

Cylindrée:

1049 cm<sup>3</sup>

Alésage × course:

82.0 × 66.2 mm (3.23 × 2.61 in)

Régime de ralenti:

1450–1550 tr/mn

Huile moteur:

Classe recommandée:

API service de type SG minimum, JASO standard MA

Marque recommandée:

YAMALUBE

Type:

SAE 0W-30

Injection de carburant:

Repère d'identification:

8GL1 10

Carburant:

Type:

FX10 ESSENCE ORDINAIRE SANS PLOMB UNIQUEMENT  
FX10M53S ESSENCE ORDINAIRE SANS PLOMB UNIQUEMENT (CAN)  
FX10M53S UNIQUEMENT ESSENCE SANS PLOMB IOR 95 MIN. (FIN)(SWE)  
FX10M62S ESSENCE ORDINAIRE SANS PLOMB UNIQUEMENT (CAN)  
FX10M62S UNIQUEMENT ESSENCE SANS PLOMB IOR 91 MIN. (RUS)  
FX10M62S UNIQUEMENT ESSENCE SANS PLOMB IOR 95 MIN. (FIN)(SWE)  
FX10RTRS ESSENCE ORDINAIRE SANS PLOMB UNIQUEMENT (CAN)  
FX10RTRS UNIQUEMENT ESSENCE SANS PLOMB IOR 95 MIN. (FIN)(SWE)  
FX10XT ESSENCE ORDINAIRE SANS PLOMB UNIQUEMENT (CAN)



FX10XT UNIQUEMENT ESSENCE SANS PLOMB IOR 91 MIN. (RUS)  
FX10XT UNIQUEMENT ESSENCE SANS PLOMB IOR 95 MIN. (FIN)(SWE)  
FX10XT75 ESSENCE ORDINAIRE SANS PLOMB UNIQUEMENT (CAN)  
FX10XT75 UNIQUEMENT ESSENCE SANS PLOMB IOR 91 MIN. (RUS)  
FX10XT75 UNIQUEMENT ESSENCE SANS PLOMB IOR 95 MIN. (FIN)(SWE)

Indice d'octane à la pompe [(R+M)/2] minimum:

FX10 86  
FX10M53S 86 (CAN)  
FX10M62S 86 (CAN)  
FX10RTRS 86 (CAN)  
FX10XT 86 (CAN)  
FX10XT75 86 (CAN)

Octane de recherche minimum:

FX10M53S 95 (FIN)(SWE)  
FX10M62S 91 (RUS)  
FX10M62S 95 (FIN)(SWE)  
FX10RTRS 95 (FIN)(SWE)  
FX10XT 91 (RUS)  
FX10XT 95 (FIN)(SWE)  
FX10XT75 91 (RUS)  
FX10XT75 95 (FIN)(SWE)

Système de démarrage:

Démarrateur électrique

Niveau de bruit et niveau de vibration:

Niveau sonore (77/311/CEE):

FX10M53S 91.9 dB(A)à4375 tr/mn (FIN)(SWE)  
FX10M62S 91.9 dB(A)à4375 tr/mn (FIN)(SWE)  
FX10RTRS 91.9 dB(A)à4375 tr/mn (FIN)(SWE)  
FX10XT 91.9 dB(A)à4375 tr/mn (FIN)(SWE)  
FX10XT75 91.9 dB(A)à4375 tr/mn (FIN)(SWE)

Niveau de puissance acoustique pondéré A:

FX10M53S 100.0 dB(A)à4375 tr/mn (FIN)(SWE)  
FX10M62S 100.0 dB(A)à4375 tr/mn (FIN)(SWE)  
FX10RTRS 100.0 dB(A)à4375 tr/mn (FIN)(SWE)  
FX10XT 100.0 dB(A)à4375 tr/mn (FIN)(SWE)  
FX10XT75 100.0 dB(A)à4375 tr/mn (FIN)(SWE)

Vibrations au niveau du siège (EN1032, ISO 5008):

FX10M53S N'excède pas 0.5 m/s<sup>2</sup>. (FIN)(SWE)  
FX10M62S N'excède pas 0.5 m/s<sup>2</sup>. (FIN)(SWE)  
FX10RTRS N'excède pas 0.5 m/s<sup>2</sup>. (FIN)(SWE)  
FX10XT N'excède pas 0.5 m/s<sup>2</sup>. (FIN)(SWE)  
FX10XT75 N'excède pas 0.5 m/s<sup>2</sup>. (FIN)(SWE)

Vibrations au niveau du guidon (EN1032, ISO 5008):

FX10M53S N'excède pas 2.5 m/s<sup>2</sup>. (FIN)(SWE)  
FX10M62S N'excède pas 2.5 m/s<sup>2</sup>. (FIN)(SWE)  
FX10RTRS N'excède pas 2.5 m/s<sup>2</sup>. (FIN)(SWE)  
FX10XT N'excède pas 2.5 m/s<sup>2</sup>. (FIN)(SWE)  
FX10XT75 N'excède pas 2.5 m/s<sup>2</sup>. (FIN)(SWE)

## Châssis:

Chenille:

Matériau:

Caoutchouc moulé, renforcé par tiges en fibre de verre

Type:

FX10 Typer à glissement réduit  
FX10M53S Typer à glissement réduit  
FX10M62S Typer à glissement réduit  
FX10RTRS Typer à glissement réduit  
FX10XT Chenille à entraînement interne  
FX10XT75 Typer à glissement réduit

Largeur:

381 mm (15.0 in)

# Caractéristiques

## Tension:

FX10 30.0–35.0 mm (1.18–1.38 in)  
FX10M53S 40.0–45.0 mm (1.57–1.77 in)  
FX10M62S 40.0–45.0 mm (1.57–1.77 in)  
FX10RTRS 30.0–35.0 mm (1.18–1.38 in)  
FX10XT 25.0–30.0 mm (0.98–1.18 in)  
FX10XT75 30.0–35.0 mm (1.18–1.38 in)

## Longueur au sol:

FX10 810 mm (31.9 in)  
FX10M53S 1095 mm (43.1 in)  
FX10M62S 1209 mm (47.6 in)  
FX10RTRS 810 mm (31.9 in)  
FX10XT 1051 mm (41.4 in)  
FX10XT75 1051 mm (41.4 in)

## Suspension arrière:

### Type:

Suspension à glissières

## Pignon de chenille:

### Matériau:

Polyéthylène

### Nombre de dents:

FX10 8  
FX10M53S 7  
FX10M62S 7  
FX10RTRS 8  
FX10XT 9  
FX10XT75 9

## Transmission:

### Type d'embrayage:

Embrayage centrifuge automatique

### Rapport de réduction final:

FX10 7.06–1.86 : 1  
FX10M53S 6.91–1.82 : 1 (FIN)(SWE)  
FX10M53S 8.44–2.22 : 1 (CAN)  
FX10M62S 6.91–1.82 : 1  
(FIN)(RUS)(SWE)  
FX10M62S 8.44–2.22 : 1 (CAN)  
FX10RTRS 7.06–1.86 : 1  
FX10XT 7.06–1.86 : 1  
FX10XT75 7.41–1.95 : 1

### Distance entre les poulies:

267.0–270.0 mm (10.51–10.63 in)

### Décalage des poulies:

13.5–16.5 mm (0.53–0.65 in)

## Régime d'embrayage (Peut varier en fonction des réglages d'altitude.):

FX10 3550–3950 tr/mn  
FX10M53S 3100–3500 tr/mn (FIN)(SWE)  
FX10M53S 3300–3700 tr/mn (CAN)  
FX10M62S 3100–3500 tr/mn  
(FIN)(RUS)(SWE)  
FX10M62S 3300–3700 tr/mn (CAN)  
FX10RTRS 3900–4300 tr/mn  
FX10XT 3550–3950 tr/mn  
FX10XT75 3550–3950 tr/mn

## Régime de variation [Peut varier en fonction des réglages d'altitude. En général, s'effectue après environ 800 m (0.5 mi) de distance parcourue.]:

8500–9000 tr/mn

## Type de chaîne de transmission:

Chaîne silencieuse en bain d'huile

## Huile du carter de chaîne de transmission:

### Type:

Huile pour engrenages SAE 75W ou  
80W API GL-3

### Capacité:

0.20 L (0.21 US qt, 0.18 Imp.qt)

## Système de marche arrière:

Oui

## Rapport de réduction primaire:

3.80–1.00 : 1

## Rapport de réduction secondaire:

FX10 39/21 (1.86)  
FX10M53S 40/18 (2.22) (CAN)  
FX10M53S 40/22 (1.82) (FIN)(SWE)  
FX10M62S 40/18 (2.22) (CAN)  
FX10M62S 40/22 (1.82)  
(FIN)(RUS)(SWE)  
FX10RTRS 39/21 (1.86)  
FX10XT 39/21 (1.86)  
FX10XT75 39/20 (1.95)

## Rapport de réduction secondaire [R]:

FX10 2.38  
FX10M53S 2.27 (FIN)(SWE)  
FX10M53S 2.78 (CAN)  
FX10M62S 2.27 (FIN)(RUS)(SWE)  
FX10M62S 2.78 (CAN)  
FX10RTRS 2.38  
FX10XT 2.38  
FX10XT75 2.50

## Capacité du réservoir de carburant:

27.7 L (7.32 US gal, 6.09 Imp.gal)

Quantité d'huile moteur:

Avec remplacement de la cartouche du filtre à huile:

3.2 L (3.38 US qt, 2.82 Imp.qt)

Sans remplacement de la cartouche du filtre à huile:

3.0 L (3.17 US qt, 2.64 Imp.qt)

Quantité totale:

3.9 L (4.12 US qt, 3.43 Imp.qt)

Frein:

Type:

Type à disque hydraulique (disque ventilé)

Commande:

Levier à la poignée, commande à la main gauche

Accélérateur:

Commande:

Levier à la poignée, commande à la main droite

## Installation électrique:

Allumage:

Allumage électronique (TCI)

Bougie:

Fabricant:

NGK

Modèle:

CR9E

Écartement:

0.7–0.8 mm (0.028–0.031 in)

Batterie:

Modèle:

YTX20L-BS

Tension, capacité:

12 V, 18.0 Ah

Intensité sur 10 heures:

1.8 A

Tension d'ampoule, puissance × quantité:

Phare:

12 V, 60/55 W × 2

Type d'ampoule de phare:

Ampoule halogène

Feu arrière/stop:

LED

Éclairage des instruments:

LED

Témoin de feu de route:

LED

Témoin d'alerte:

LED

Témoin de température basse du liquide de refroidissement:

LED

FSU14250

## Pour l'Europe uniquement

Les valeurs données sont des niveaux d'émission et pas nécessairement des niveaux permettant le travail en sécurité. Bien qu'il existe une corrélation entre les niveaux d'émission et les niveaux d'exposition, celles-ci ne peuvent pas être utilisées de manière fiable pour déterminer si des précautions supplémentaires sont nécessaires. Les paramètres qui influencent les niveaux réels d'exposition comprennent la durée d'exposition, les caractéristiques de l'atelier, les autres sources de bruit, etc., c'est à dire le nombre de machines et des procédés de fabrication voisins. De plus, les niveaux d'exposition admissibles peuvent varier d'un pays à l'autre. Cependant, cette information permettra à l'utilisateur de la machine de procéder à une meilleure évaluation des phénomènes dangereux et des risques.

# Renseignements complémentaires

FSU14220

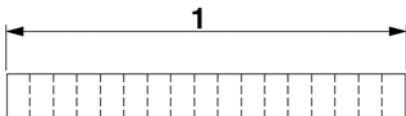
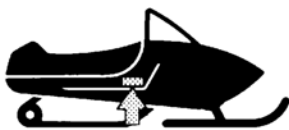
## Numéros d'identification

Inscrire le numéro de série du cadre et celui du moteur (numéro principal) dans les cases prévues à cet effet. Cela facilitera la commande éventuelle de pièces de rechange auprès d'un concessionnaire Yamaha.

Nous conseillons de noter ces numéros d'identification sur un feuillet séparé et de les conserver dans un endroit sûr de sorte qu'ils soient en votre possession en cas de vol du véhicule.

## Numéro de série du cadre

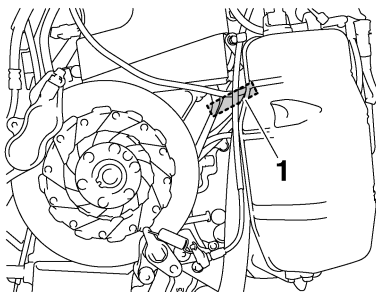
Le numéro de série du cadre est composé de dix-sept chiffres et il est poinçonné sur le cadre de la motoneige.



1. Numéro de série du cadre

## Numéro de série du moteur (numéro principal)

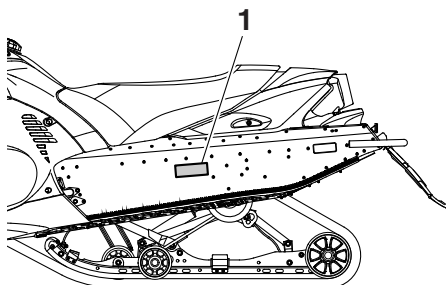
Le numéro de série du moteur est poinçonné à l'emplacement illustré.



1. Numéro de série du moteur

FSU13461

## Étiquette de renseignements relatifs au système antipollution du véhicule (CANADA)



1. Étiquette de renseignements relatifs au système antipollution du véhicule

L'étiquette de renseignements relatifs au système antipollution du véhicule est collée à l'endroit illustré. Cette étiquette contient les données techniques liées aux gaz d'échappement, comme prescrit par la loi fédérale, la loi d'États et par Environnement Canada.

FSU12491

## GARANTIE

En cas de doute quant à la cause ou la solution d'un problème concernant la motoneige, prière de contacter un concessionnaire de

motoneiges Yamaha. Ceci est particulièrement important durant la période couverte par la garantie, étant donné que tout défaut résultant d'une réparation effectuée de façon incorrecte ou à l'aveuglette par une personne non autorisée peut entraîner l'annulation de la garantie. Garder à l'esprit que le concessionnaire Yamaha possède l'expérience et dispose des outils spéciaux et des pièces de rechange nécessaires à la réparation correcte de cette motoneige.

Ne jamais hésiter à consulter son concessionnaire Yamaha en cas de doute concernant des caractéristiques techniques ou des travaux d'entretien. Le manuel n'est en effet pas à l'abri de coquilles, et il se peut aussi parfois que des modifications de dernière minute n'aient pu être insérées dans le texte.

Tant que l'on n'a pas acquis une connaissance suffisante de son véhicule, il est préférable de demander conseil à un concessionnaire Yamaha avant d'effectuer soi-même un quelconque entretien. Les propriétaires désireux de se documenter plus amplement au sujet de l'entretien et des réparations peuvent acquérir un manuel d'atelier chez un concessionnaire de motoneiges Yamaha.

# Index

---

<b>A</b>	
Afficheur, niveau du carburant et de chaleur de poignées chauffantes/chauffe-pouce .....	24
Altitudes élevées, réglages .....	71
Amortisseur central et amortisseur arrière, réglage de la pression d'air (FX10M53S/FX10M62S).....	43
Amortisseur central et ressorts de torsion arrière, réglage de la précontrainte du ressort (FX10/FX10RTRS/FX10XT/FX10XT75).....	41
Amortisseurs avant, réglage de la précontrainte de ressort (FX10/FX10XT/FX10XT75) .....	36
Amortisseurs avant, réglage de la pression d'air (FX10RTRS/FX10M53S/FX10M62S).....	37
Amortisseurs avant, réglages d'amortissement (FX10RTRS).....	40
Amortisseurs central et arrière, réglage des forces d'amortissement.....	46
Ampoule de phare, remplacement .....	94
<b>B</b>	
Batterie .....	95
Bougies, contrôle .....	68
Bouton de réglage de poignées chauffantes/chauffe-pouce .....	28
<b>C</b>	
Capot et caches, dépose et repose .....	66
Caractéristiques .....	104
Carburant .....	33
Carburant, indicateur d'alerte du niveau .....	25
Chaîne de transmission, carter .....	82
Chenille à grandes nervures .....	92
Chenille, durée de service.....	57
Chenille et glissières .....	89
Compteurs multifonctions.....	22
Conduite .....	59
Conduite de la motoneige .....	53
Contacteur à clé .....	21
Contrôles avant utilisation .....	50
Coupe-circuit du moteur .....	28
Courroie, carter de protection .....	31
Courroie trapézoïdale.....	79
<b>D</b>	
Direction .....	89
Dispositif embarqué de diagnostic de pannes .....	27
<b>E</b>	
Éclairage, commutateur .....	28
Entretiens et graissages périodiques, tableau .....	63
Entretiens périodiques du système antipollution.....	62
Équipement recommandé .....	66
Étiquette de renseignements système antipollution (CANADA) .....	108
Étiquettes de renseignements importants, emplacement .....	1
<b>F</b>	
Feu de route, témoin .....	23
Filtre à air, contrôle .....	70
Frein de stationnement, levier .....	30
Frein et frein de stationnement .....	84
Frein, levier .....	29
Fusible, remplacement .....	96
<b>G</b>	
Garde du levier des gaz, réglage .....	69
<b>H</b>	
Huile moteur et cartouche du filtre à huile .....	72
<b>I</b>	
Indicateur d'alerte de niveau/pression d'huile .....	26
<b>L</b>	
Levier des gaz .....	21
Liquide de refroidissement, indicateur de température.....	27
Liquide de refroidissement, témoin de température basse.....	23
Lubrification .....	93
<b>M</b>	
Moteur, arrêt.....	60
Moteur, mise en marche .....	52
<b>N</b>	
Numéros d'identification .....	108
<b>P</b>	
Pannes, diagnostic .....	98
Phares, réglage du faisceau .....	95
Pièces, emplacement.....	19

Pignon menant à glissement réduit (FX10/FX10RTRS/FX10XT75/ FX10M53S/FX10M62S).....	87
Pochette de rangement.....	32
Poignée souple (FX10M53S/ FX10M62S).....	58
Prise pour accessoire CC (FX10M53S/ FX10M62S).....	29
<b>R</b>	
Refroidissement .....	77
Remisage .....	102
Rodage.....	53
<b>S</b>	
Sécurité .....	16
Sélecteur .....	30
Skis et lisses de ski .....	87
Soupapes .....	72
Suspension .....	35
<b>T</b>	
Tiges de réglage, réglage (FX10XT/ FX10XT75) .....	49
T.O.R.S. ....	21
T.O.R.S., contrôle du système .....	69
Transport.....	60
Trousse de réparation .....	66
<b>V</b>	
Visserie .....	95



Imprimé au Japon  
2012.06-0.5×1 CR

Imprimé sur papier recyclé