

YAMAHA

Marine

Outboard

6C/6D/8C

INSTRUKSJONSBOK
INSTRUKTIONSBOK
KÄYTTÖOHJEKIRJA

N

S

SF

6M8-F8199-85 ●

TIL EIEREN

Takk for at du valgte en Yamaha utenbordsmotor. Denne

instruksjonsboken inneholder de nødvendige opplysninger for riktig bruk, behandling og vedlikehold. En inngående forståelse av de enkle anvisningene vil bidra til å gi deg mest mulig glede og nytte av din nye Yamaha.

Ta kontakt med nærmeste Yamaha-forhandler hvis du har spørsmål vedrørende bruken og vedlikeholdet av utenbordsmotoren.

I denne håndboken er spesielt viktige opplysninger markert på følgende måter:



Sikkerhetssymbolet betyr OBS! VÆR PÅ VAKT! DET GJELDER DIN SIKKERHET!

FARE

Hvis du ikke følger instruksene under FARE-markeringen, kan det medføre alvorlige eller livstruende skader for den som betjener utenbordsmotoren, andre i nærheten eller den som kontrollerer eller reparerer motoren.

ADVARSEL:

ADVARSEL-markeringen tilkjenner at du må ta spesielle forholdsregler for å unngå skader på utenbordsmotoren.

MERKNAD:

En merknad i form av MERKNAD gir viktige opplysninger for å gjøre fremgangsmåtene mer oversiktlige og enklere å forstå.

* Yamaha søker hele tiden å videreutvikle og forbedre produktene. Selv om denne håndboken inneholder de siste produktopplysninger idet den trykkes, kan det forekomme mindre avvik fra beskrivelsen i håndboken og selve motoren. Kontakt nærmeste Yamaha-forhandler ved eventuelle spørsmål vedrørende denne håndboken.

Yamaha Motor Co., Ltd.

**6C/6D/8C
INSTRUKSJONSBOK
©2000 Yamaha Motor Co., Ltd.
2. opplag, August 2000
Alle rettigheter forbeholdt. All ettertrykk
eller uautorisert bruk uten skriftlig
tillattelse fra Yamaha Motor Co., Ltd.
er strengt forbudt.
Trykt i Belgia.
6M8-F8199-85**

TILL ÄGAREN

Tack för att du har valt en utbordare från Yamaha. Den här ägarmanualen talar om vad du behöver veta för att använda, underhålla och sköta motorn. Anvisningarna är enkla och de kommer att hjälpa dig att få ut mesta möjliga av din nya Yamaha.

Om du undrar över någonting, behöver du bara fråga din Yamaha-handlare.

I ägarmanualen har vi markerat särskilt viktig information på något av följande sätt:



Varningsmärket betyder SE UPP! LÄS NOGA! DET HANDLAR OM DIN SÄKERHET!

⚠️ VARNING

Om du inte följer anvisningar under rubriken FARA, kan det leda till att du eller människor i närheten skadas eller till och med dödas.

VIKTIGT:

Anvisningar under rubriken **VARNING** är till för att undvika att utbordaren skadas.

OBS:

Under OBS finns information som underlättar användandet av utombordsmotorn.

* Yamaha strävar ständigt efter att förbättra sina produkter. Det innebär att även om manualen är helt aktuell när den trycks, kan det finnas små skillnader mellan din utombordsmotor och manualen.

Kontakta din Yamaha-handlare om det är någonting som du undrar över.

Yamaha Motor Co. Ltd.

6C/6D/8C
ÄGARMANUAL
©2000, Yamaha Motor Co. Ltd.
Andra utgåvan, Augusti 2000
Alla rättigheter förbehållna.
Mångfaldigande eller annan
användning utan skriftligt tillstånd från
Yamaha Motor Co. Ltd.
är uttryckligen förbjuden.
Tryckt i Belgien.
6M8-F8199-85

OMISTAJALLE

Kiitos siitä että valitsit Yamaha-perämoottorin. Tässä Omistajan käsikirjassa neuvotaan moottorin oikea käyttö, hoito ja huolto. Kun luet nämä yksinkertaiset ohjeet huolellisesti ja painat tärkeät asiat mieleesi, saat enemmän iloa uudesta Yamaha-perämoottoristasi.

Jos sinulla on kysyttävää perämoottorisi käytöstä tai huollosta, älä epäröi kysyä asiasta

Yamaha-kauppiaalta.

Erikaisen tärkeät asiat on tässä käsikirjassa merkitty näin:



Kolmiossa oleva huutomerkki tarkoittaa: HUOMIO! OLE VAROVAINEN! NYT ON KYSEESSÄ TURVALLISUUTESI!

VAROITUS

Ellet noudata näin otsikoitua varoitusta, sinä itse, lähistöllä olevat henkilöt ja moottoria tarkastava tai korjaavat henkilö olette vakavassa vaarassa — seurauksena voi olla vakava loukkaantuminen, jopa kuolema.

MUISTUTUS:

Näin muistutetaan sellaisesta tilanteesta, jossa perämoottori voi joutua vaaraan ja kärsiä vahinkoja.

PS:

Tämän otsikon alla annetaan lisätietoa, joka helpottaa selostetun toimenpiteen suorittamista.

* Yamaha kehittää tuotteitaan ja parantaa niiden laatua jatkuvasti. Tässä käsikirjassa esitetään painamishetkellä voimassa olleet tiedot. Näin ollen sinun uusi moottorisi voi poiketa hieman tässä esitetystä. Jos sinulla on kysyttävää tässä käsikirjassa esitetyistä asioista, älä epäröi kääntyä Yamaha-kauppiaan puoleen.

Yamaha Motor Co. Ltd.

**6C/6D/8C
KÄYTTÄJÄN KÄSIKIRJA
©2000 Yamaha Motor Co., Ltd.
2. laitos, Elokuu 2000
Kaikki oikeudet pidätetään. Kaikenlainen
kopiointi ja luvaton käyttö ilman
Yamaha Motor Co., Ltd.:
n kirjallista lupaa on kielletty.
Painettu Belgiassa
6M8-F8199-85**

INNHALDSFORTEGNELSE

N



GENERELL INFORMASJON



GRUNNKOMPONENTER



BRUK



VEDLIKEHOLD



UTBEDRING AV FEIL



STIKKORDREGISTER

**INSTRUKSJONSBOKEN MÅ LESES NØYE FØR DU BRUKER
UTENBORDSMOTOREN.**

INNEHÅLL

S

SISÄLLYSLUETTELO

SF

**ALLMÄN
INFORMATION**

YLEISTIETOJA

1

HUVUDEDELAR

PÄÄOSAT

2

ANVÄNDNING

KÄYTTÖ

3

UNDERHÅLL

HUOLTO

4

FELSÖKNING

**ONGELMIEN
RATKAISEMINEN**

5

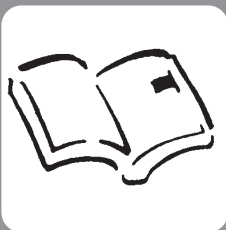
REGISTER

HAKEMISTO

6

**LÄS ÄGARMANUALEEN NOGA
INNAN DU ANVÄNDER
UTBORDAREN.**

**LUE NÄMÄ KÄYTTÖOHJEET
HUOLELLA, ENNEN KUIN ALAT
KÄYTTÄÄ PERÄMOOTTORIASI.**



Del 1

GENERELL INFORMASJON

IDENTIFIKASJONSNUMRE1-1

SIKKERHETSINFORMASJON1-2

RETTLEDNING FOR FYLLING AV

BENSIN1-4

 Bensin.....1-5

 Motorolje1-5

KRAV TIL BATTERIET1-5

VALG AV PROPELL.....1-6

START-I-GIR-BESKYTTELSE.....1-7



Kapitel 1

ALLMÄN INFORMATION

Luku 1

YLEISTIETOJA

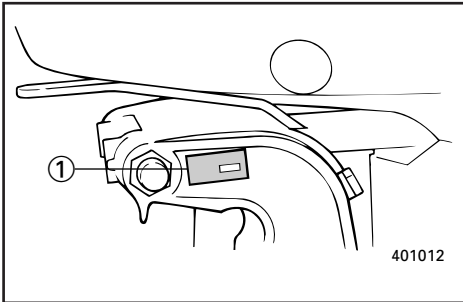
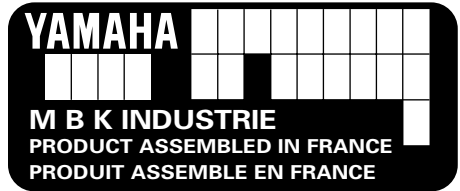
ID-NUMMER	1-1	TUNNUSMERKINNÄT	1-1
SÄKERHETSINFORMATION	1-2	TURVALLISUUSASIOITA	1-2
ANVISNINGAR FÖR		TANKKAUSOHJEET	1-4
BRÄNSLEPÅFYLLNING	1-4	Bensiini.....	1-5
Bensin	1-5	Moottoriöljy	1-5
Motorolja.....	1-5	TARVITTAVA AKKU	1-5
BATTERIKRAV	1-5	POTKURIN VALINTA	1-6
VAL AV PROPELLER	1-6	KÄYNNISTYKSEN VAIHDE	
SKYDD MOT START MED		PÄÄLLÄ ESTÄVÄ TURVALAITE	1-7
ILAGD VÄXEL	1-7		



NMU00005

IDENTIFIKASJONSNUMRE

NMU00007

**UTENBORDSMOTORENS
SERIENUMMER**

Utenbordsmotorens serienummer er preget inn i merkelappen som er festet på babord side av festebraketten.

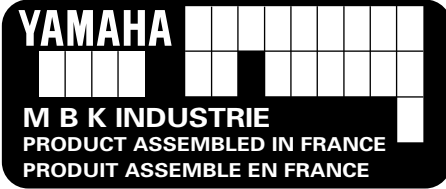
Noter utenbordsmotorens serienummer i de tilhørende feltene. Dette vil gjøre det enklere å bestille reservedeler fra Yamaha-forhandleren og kan brukes som referanse i tilfelle utenbordsmotoren blir stjålet.

① Utenbordsmotorens serienummer

MMU00005

ID-NUMMER

MMU00007

**UTOMBORDSMOTORNS SERIE-
NUMMER**

Utbordarens serienummer är inpräglat på babord sida av fästbygeln.

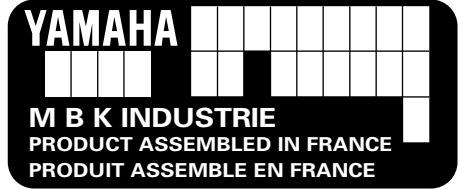
Skriv in motorns serienummer i utrymmet ovan, så att du har det till hands när du skall beställa reservdelar från din Yamaha-handlare eller om motorn blir stulen.

① Utombordsmotorns serienummer

LMU00005

TUNNUSMERKINNÄT

LMU00007

PERÄMOOTTORIN SARJANUMERO

Perämoottorin sarjanumero on leimattu jalustan puristinosan vasemmalle puolelle kiinnitettyyn kilpeen.

Merkitse perämoottorisi sarjanumero muistiin ylläolevaan kilven kuvaan. Tarvitset numeroa tilatessasi varaosia Yamaha-kauppiaalta tai jos käy niin, että perämoottorisi varastetaan.

① Perämoottorin sarjanumero



NMU00918

**SIKKERHETSINFORMASJON**

- Les hele denne håndboken før du monterer eller bruker utenbordsmotoren. Den vil gi deg en forståelse av motoren og dens virkemåte.
- Les instruksjons- eller brukerhåndboken samt alle merkelapper før du tar i bruk båten. Du må sette deg inn i alle punkter før du tar i bruk utenbordsmotoren.
- Bruk ikke en utenbordsmotor med for stor effekt i forhold til båten. En for stor motor i båten kan føre til at du mister kontrollen over den. Utenbordsmotorens effekt bør være lik eller mindre enn båtens kapasitet i hestekrefter. Ta kontakt med forhandleren eller båtprodusenten hvis båtens motorkapasitet i hestekrefter er ukjent.
- Utenbordsmotoren må ikke modifiseres. Modifikasjoner kan gjøre motoren uegnet eller farlig å bruke.
- Bruk aldri båten hvis du har drukket alkohol eller tatt medisiner. Alkohol og medikamenter er brukt i omtrent 50 % av alle båtulykker med dødelig utgang.
- Alle om bord bør bruke en godkjent redningsvest. Man bør alltid ha på seg redningsvest på båttur. I det minste bør barn og personer som ikke kan svømme alltid bruke redningsvest og alle bør ha på seg redningsvest under vanskelige forhold.
- Bensin er svært brennbar og dampen den avgir er brennbar og eksplosiv. Behandle og oppbevar bensin med varsomhet. Sørg for at det ikke finnes bensindamp og lekkasjer før du starter motoren.

MMU00918



SÄKERHETS- INFORMATION

- Läs hela manualen, så att du känner till motorn innan du hänger på och börjar använda den.
- Läs alla manualer och varningsskyltar som medföljer båten, så att du är bekant med den innan du använder den.
- Häng aldrig på en för kraftig motor på båten, det kan vara farligt. Om båten har en högsta hk-gräns skall du respektera den. Om båten inte har någon angiven hk-gräns, fråga den du köper båten av eller ev. båtens tillverkare.
- Försök inte modifiera motorn, det kan göra den farlig att använda.
- Alkohol och båtar hör inte ihop! De flesta drunkningsolyckor beror på alkohol.
- Vi rekommenderar att alla ombord har flytväst. Barn och icke simkunniga skall alltid bära flytväst.
- Bensin är mycket eldfarligt och bensinångor kan dessutom explodera. Var därför försiktig när du förvarar och hanterar bensin. Se till att det inte finns några bensinångor eller läckande bensin innan du startar motorn.

LMU00918



TURVALLISUUSASIOITA

- Ennen kuin kiinnität perämoottorin veneeseen ja alat käyttää sitä, lue käsikirja kannesta kanteen. Kirjan lukemalla opit ymmärtämään moottoria ja sen toimintaa.
- Ennen kuin lähdet ajamaan veneellä, lue veneen mukana tulleet opaskirjat. Lue myös kaikki veneeseen kiinnitetyt tarrat ja kilvet. Varmista, että olet ymmärtänyt kaiken, ennen kuin lähdet liikkeelle.
- Älä laita tätä moottoria liian pieneneen veneeseen. Jos veneessä on liian suuri moottori, sen hallinta on vaikeaa. Perämoottorin nimellistehon tulee olla pienempi tai yhtä suuri kuin veneelle ilmoitettu suurin nimellinen moottoriteho. Ellet tiedä, minkä tehoinen moottorin veneeseesi sopii, kysy asiaa veneen myyjältä tai valmistajalta.
- Älä tee perämoottoriin muutoksia. Muutokset voivat tehdä moottorin käyttökelvottomaksi tai vaaralliseksi.
- Älä aja perämoottoriveneellä alkoholin tai lääkkeiden vaikutuksen alaisena. Alkoholilla on ollut mukana noin puolessa kaikista venetapaturmista.
- Veneessä tulee olla pelastusliivi jokaista veneessä olijaa varten. Liivi kannattaa pitää päällä aina veneessä oltaessa. Ainakin lapsilla ja uimataidottomilla tulee aina olla pelastusliivi päällä, ja kovemmallalla keliillä aina ehdottomasti jokaisella.
- Bensiini on herkästi syttyvää, samoin sen höyryt syttyvät ja räjähtävät helposti. Säilytä ja käsittele bensiiniä huolella ja varovasti. Varmista, ettei ilmassa ole bensiinihöyryä eikä moottorissa ole bensiinivutoja, ennen kuin käynnistät sen.



- Dette produktet avgir eksosgasser som inneholder karbonmonoksid, en gass uten farge og lukt som kan forårsake hjerneskade eller død hvis den innåndes. Symptomene omfatter kvalme, svimmelhet og søvnighet. Hold førerkabinen og lugarområdene godt ventilert. Unngå å blokkere eksosrørene.
- Kontroller at gassregulering, gir og styring virker som de skal før du starter motoren.
- Ha dødmannssnoren festet til et sikkert sted på klær, arm eller ben mens du bruker båten. Hvis du ved et uhell skulle komme bort fra plassen til rors, trekker dødmannssnoren ut dødmannsbryteren slik at motoren stopper.
- Sett deg inn i lovene og forskriftene som gjelder for skipstrafikk på det aktuelle stedet og følg dem.
- Hold deg orientert om været. Hør på værmeldingene før du legger ut på båttur.
- Gi andre beskjed om hvor du drar: Legg igjen en reiseplan hos en ansvarlig person. Husk å annullere reiseplanen når du returnerer.
- Bruk sunn fornuft og god dømmekraft når du er på ute på båttur. Gjør deg opp en mening om ferdighetsnivået ditt og sørg for at du vet hvordan båten oppfører seg under ulike forhold. Respekter dine egne og båtens begrensninger. Kjør med forsvarlig fart og vær observant med henblikk på hindringer og annen trafikk.
- Vær oppmerksom på badende mens motoren er i gang.
- Hold deg unna badeplasser.
- Hvis badende dukker opp nær båten, setter du motoren i fri og stopper den.

- Den här produkten släpper ut avgaser som innehåller koloxid, en färg- och luktlös gas som kan orsaka illamående, yrsel och dåsig-het. Håll styrhytt och kajuta väl ventilerade och undvik att blockera avgaser.
- Kontrollera att gas-, växel- och styrreglage fungerar innan du startar motorn.
- Fäst nödstopppepet på ett säkert ställe i kläderna eller på din kropp (armen eller benet) när du skall köra ut med båten. Om du av misstag lämnar rodet, dras nödstoppet ut och motorn stannar omedelbart.
- Se till att du känner till sjövägsreglerna.
- Lyssna på väderleksrapporten innan du kör ut. Undvik att köra ut i dåligt väder.
- Berätta för vänner eller anhöriga vart du skall åka. Lämnna gärna en färdplan men glöm inte att meddela om du ändrar den.
- Använd sunt förnuft och gott omdöme på sjön. Känn dina begränsningar och se till att du kan hantera båten under de olika förhållanden som du kan stöta på. Överskatta inte din eller båtens förmåga. Kör inte för fort och håll utkik efter vattenhinder och annan sjötrafik.
- Håll alltid utkik efter människor som kan befinna sig i vattnet när motorn går.
- Undvik badstränder.
- Lägg i friläge eller stäng av motorn, om en simmare kommer i närheten av motorn.
- Tämän tuotteen tuottamat pakokaasut sisältävät hiilimonoksidia (häkkää), joka on väritön ja hajuton kaasu. Se voi sisäänhengitettynä aiheuttaa aivovaurion tai kuoleman. Oireita ovat pahoinvointi, pyörrytys ja väsymys. Huolehdi ohjaamon ja hytin tuuleuksesta. Älä peitä pakokaasun poistoaukkoja.
- Tarkista ennen moottorin käynnistystä, että kaasu, vaihde ja ohjaus toimivat oikein.
- Kiinnitä moottorinpysäytysnaru varmaan paikkaan vaatteisiisi, käsivarteesi tai jalkaasi. Se varmistaa, että jos jostain syystä poistut veneesi peräsimestä, naru pysäyttää moottorin.
- Pehdy merenkulkua koskeviin lakeihin ja säädöksiin ja noudata niitä.
- Ota ennen vesille lähtöäsi selville odotettavissa oleva sää. Älä lähde ollenkaan vesille vaarallisella säällä.
- Kerro jollekulle mihin olet lähdessä. Jätä matkasuunnitelmasi vastuuntuntoiselle henkilölle. Pyydä se palattuasi takaisin.
- Käytä vesillä ollessasi järkeä ja harkintaa. Tunne taitosi, ja varmista, että tiedät, miten veneesi käyttäytyy eri olosuhteissa. Älä ylitä omia ja veneesi rajoja. Aja turvallisilla nopeuksilla ja tarkkaile esteitä ja muita veneitä.
- Katso aina moottorin käydessä tarkasti, ettei lähellä ole uimareita.
- Älä mene veneellä alueelle, jossa liikkuu uimareita.
- Jos havaitset veneen lähellä uimarin, vaihda vapaalle ja pysäytä moottori.



RETTLEDNING FOR FYLING AV BENSIN

FARE

BENSIN OG DAMPEN DEN AVGIR ER SVÆRT BRENNBAR OG EKSPLOSIV!

- Ikke røyk når du fyller bensin og hold deg unna gnister, flammer eller andre antennelseskilder.
- Stopp motoren før du fyller bensin.
- Fyllingen av bensin må foregå på et sted med god gjennomlufting. Bærbare bensintanker fylles i god avstand fra båten.
- Unngå bensinsøl. Tørk opp eventuelt bensinsøl umiddelbart med en tørr fille.
- Fyll ikke for mye på bensintanken.
- Skru bensintankklokket helt på plass etter fylling.
- Hvis du skulle være uheldig å svelge bensin, puste inn mye bensindamp eller få bensin i øynene, må du straks oppsøke lege.
- Hvis du søler bensin på huden, må du straks straks vaske den av med såpe og vann. Skift klær hvis du søler bensin på dem.
- La påfyllingstuten berøre tankåpningen eller trakten for å unngå elektrostatiske gnister.

ADVARSEL:

Bruk utelukkende ny og ren bensin som har vært lagret på rene tanker og ikke er forurenset av vann eller fremmedlegemer.

MMU00016

ANVISNINGAR FÖR BRÄNSLEPÅFYLLNING

⚠ VARNING

BENSIN OCH BENSINÅNGOR ÄR MYCKET BRANDFARLIGA OCH EXPLOSIVA!

- Rök aldrig när du fyller på bränsle. Se till att det inte förekommer gnistor, öppen eld eller andra antändningskällor.
- Stanna motorn innan du fyller på bränsle.
- Fyll bara på bränsle i väl ventilerade utrymmen. Fyll inte på bärbara bensindunkar ombord.
- Var försiktig så att du inte spiller bensin. Om du ändå skulle råka spilla, torka omedelbart upp bensinen med torra trasor.
- Fyll inte på för mycket bensin.
- Skruva åt tanklocket ordentligt när du fyllt på bensin.
- Om du skulle råka svälja bensin, andas in mycket bensinångor eller få bensin i ögonen, uppsök omedelbart läkare.
- Om du spiller bensin på huden, tvätta omedelbart med tvål och vatten. Byt kläder om du spiller bensin på dem.
- Håll tankningsmunstycket mot påfyllningshålet eller tratten så att det inte uppstår statisk elektricitet.

VIKTIGT:

Använd endast ny bensin, som har förvarats i rena behållare och som inte är förorenad av vatten eller främmande föremål.

LMU00016

TANKKAUSOHJEET

⚠ VAROITUS

BENSIINI JA SEN HÖYRYT SYTTYVÄT HELPOSTI PALAMAAN JA VOIVAT RÄJÄHTÄÄ!

- Älä tupakoi tankatessasi. Katso, ettei lähellä ole kipinöitä, avotulta eikä muuta sellaista, joka voisi aiheuttaa tulipalon.
- Pysäytä moottori ennen tankkausta.
- Tankkaa hyvin tuuletetussa paikassa. Älä täytä lisäsäiliöitä veneessä.
- Varo läikyttämästä bensiiniä. Jos bensiiniä pääsee läikkymään, pyyhi se heti pois kuivalla rievulla.
- Älä täytä liikaa.
- Kierrä säiliön tulppa lujasti kiinni täytön jälkeen.
- Jos joku sattuu nielemään bensiiniä, hengittämään runsaasti bensiinihöyryä tai saamaan bensiiniä silmiinsä, hänen on käännyttävä heti lääkärin puoleen.
- Jos ihollesi läikkyy bensiiniä, pese se heti pois vedellä ja saippualla. Vaihda vaatteet, jos niille on läikkynyt bensiiniä.
- Kosketa polttoaineen täyttöletkun metallipäällä täyttöaukon reunaa tai metallisuppiloa. Se estää staattisen sähkön aiheuttaman kipinöinnin.

MUISTUTUS:

Käytä vain uutta, puhdasta bensiiniä, jota on säilytetty puhtaissa astioissa ja jossa ei ole vettä eikä muita vieraita aineita.



NMU00024

BENSIN

Anbefalt bensin:
95-oktan blyfri.

Hvis 95-oktan blyfri bensin ikke er tilgjengelig, kan bensin med høyere oktantall og/eller blytilsetning benyttes.

NMB11102

MOTOROLJE

Anbefalt olje:
YAMALUBE TOTAKTSOLJE FOR
UTENBORDSMOTORER.

Hvis YAMALUBE TOTAKTSOLJE FOR UTENBORDSMOTORER ikke er å få kjøpt, kan en annen godkjent totaktsolje med NMMA TC-W III-verdi benyttes.

NMU00032

KRAV TIL BATTERIET**ADVARSEL:**

Bruk ikke et batteri uten den angitte kapasiteten. Hvis et batteri uten den angitte kapasitetens benyttes, kan det elektriske anlegget få redusert ytelsen eller bli overbelastet. Dette kan i sin tur føre til skader på det elektriske anlegget.

Velg et batteri som oppfyller de følgende spesifikasjonene for motor med el-start.

Batterikapasitet: minimum 12V-40AH
(144kc)
maksimal 12V-70AH
(252kc)

MMU00024

BENSIN

Rekommenderad bensin:
Blyad bensin

Använd ett annat bensinmärke eller bensin med högre oktantal, om det uppstår knackningar eller smällande ljud.

WMB11102

MOTOROLJA

Rekommenderad olja:
YAMALUBE, TVÅTAKTS
MOTOROLJA FÖR MARINT BRUK.

Om du inte får tag på YAMALUBE, TVÅTAKTS MOTOROLJA FÖR MARINT BRUK, kan du använda en annan motorolja för tvåtaktsmotorer med BIA-godkänd TC-W3-beteckning.

MMU00032

BATTERIKRAV (Modeller med elektrisk start)

VIKTIGT:

Var noga med att batteriet uppfyller kraven, annars kan elsystemet fungera dåligt eller bli överbelastat och skadas.

Det batteri du använder skall uppfylla följande krav för modeller med elstart.

Batterikapacitet: min. 12V-40AH (144kc)
max. 12V-70AH (252kc)

LMB00024

BENSIINI

Suositeltu bensiini:
Matalaoktaaninen bensiini

Jos moottorin nakuttaa, käytä korkeampioktaanista bensiiniä.

ZMB11102

MOOTTORIÖLJY

Suositeltu moottoriöljy:
Venemoottoreihin tarkoitettu
YAMALUBE-kaksitahtiöljy
(YAMALUBE TWO STROKE MOTOR
OIL FOR MARINE USE).

Jos tätä öljyä ei ole saatavissa, käytä muuta 2-tahtiöljyä, jonka BIA-luokitus on TC-W3.

NMB00032

KRAV TIL BATTERIET**ADVARSEL:**

Bruk ikke et batteri uten den angitte kapasiteten. Hvis et batteri uten den angitte kapasitetens benyttes, kan det elektriske anlegget få redusert ytelsen eller bli overbelastet. Dette kan i sin tur føre til skader på det elektriske anlegget.

Velg et batteri som oppfyller de følgende spesifikasjonene for motor med el-start.

Akun jännite ja varaussyky:
vähimmäismäärä 12V-40AH (144kc)
enimmäismäärä 12V-70AH (252kc)



VALG AV PROPELL

Valget av propell er helt avgjørende for utenbordsmotorens ytelse. Feil propelltype kan redusere ytelsen og forårsake alvorlig skade. Motorens turtall avhenger av propellstørrelsen og båtens last. Hvis motorturtallet er for høyt eller lavt til at motoren kan yte maksimalt, vil dette ha en uheldig innvirkning på motoren.

Yamahas utenbordsmotorer er utstyrt med propeller som er valgt med tanke på god ytelse under varierende forhold. Det finnes imidlertid enkelte bruksområder der en propell med en annen stigning vil gi bedre ytelse. For større belastninger vil en propell med mindre stigning være bedre egnet, ettersom den gjør det mulig å opprettholde riktig motorturtall. Omvendt er en propell med større stigning bedre egnet ved mindre belastning.

Yamaha-forhandlerne fører et stort utvalg av propeller. De kan også gi deg råd og montere en propell på utenbordsmotoren som er best egnet til din bruk av båten.

MERKNAD: _____

Standardpropellen er valgt slik at den skal passe de fleste skandinaviske båtmerker. Hvis Yamaha-forhandleren ikke har testdata på din båt/motor-kombinasjon, bør det foretas en prøvekjøring. Kriteriet for riktig propell er at motoren skal nå sitt maksimale turtall ved full gass og minimumsbelastning. Hvis turtallet er for lavt, må det monteres en propell med mindre stigning. Er turtallet for høyt, økes stigningen.

VAL AV PROPELLER

Utombordsmotorns prestanda beror till stor del på ditt val av propeller. Fel propeller kan leda till sämre prestanda och t.o.m. allvarliga skador på motorn. Motorvarvtalet beror på propellerstorleken och båtens last. Om motorvarvtalet är för högt eller för lågt, påverkas motorn negativt.

Yamahas utbordare har propellrar som valts ut för att kunna fungera bra för många olika användningsområden. Det kan dock finnas tillfällen där man bör använda en propeller med annan stigning. Om båten är tyngre lastad, kan det vara bra med en propeller med mindre stigning, eftersom det då är lättare att bibehålla ett lämpligt varvtal. Omvänt skall propellern ha större stigning, om båten normalt är lättare lastad.

Din Yamaha-handlare har flera olika propellrar och kan ge dig råd om vilken propeller du skall välja och hur du skall montera den.

OBS: _____

Välj en propeller som låter motorn komma upp i minst hälften av maximal effekt vid fullt gaspådrag med maximal båtlast. Om andra omständigheter, t.ex. en lättare båtlast, gör att motorvarvtalet stiger över det maximalt rekommenderade, skall du minska gasspjällsinställningen.

POTKURIN VALINTA

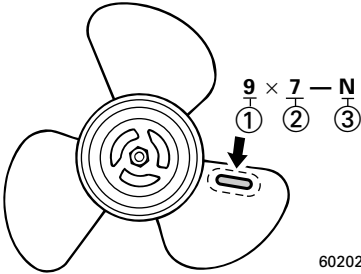
Potkurin valinta vaikuttaa olennaisesti perämoottorisi toimintaan. Väärä potkuri huonontaa suorituskykyä ja voi vahingoittaa moottoria vakavasti. Veneen nopeus riippuu potkurin koosta ja veneen kuormasta. Moottorille on haittaa siitä, että se pyörii liian nopeasti tai hitaasti (käy liian suurella tai pienellä käyntinopeudella).

Yamaha-perämoottoreihin on valittu potkurit, jotka toimivat hyvin mitä erilaisimmissa tilanteissa. On kuitenkin mahdollista, että perämoottorin käyttötarkoituksen kannalta on parempi valinta potkuri, jolla on erilainen nousu. Suurella kuormituksella moottorin käyntinopeus on helpompi pitää oikeana, jos potkurin nousun on pienempi. Vastaavasti pienellä kuormituksella sopivampi on potkuri, jonka nousu on suurempi.

Yamaha-kauppiaalla on valikoima erilaisia potkureita, ja hän osaa neuvoa, minkälainen potkuri on paras sinun tarkoitukseesi.

PS: _____

Valitse sellainen potkuri, jolla moottorin käyntinopeus on käyntinopeusalueen yläosan puolella välissä täydellä kaasulla ja täydellä kuormalla. Jos moottorin käyntinopeus silloin nousee esim. kevyellä kuormalla liian korkeaksi, vähennä kaasua sopivasti.



Anbefalt turtallsområde ved full gass står oppført under SPESIFIKASJONER, side 4-1.

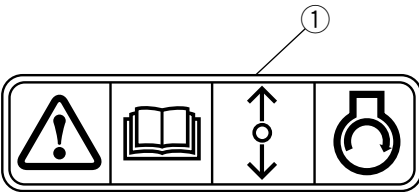
- ① Propelldiameter (i tommer)
- ② Propellstigning (i tommer)
- ③ Propelltype (propellmerke)

Fjerning og montering av propell. Se avsnitt om propell-kontroll i kapittel 4.

NMU00900

START-I-GIR-BESKYTTELSE

En Yamaha påhengsmotor med skiltet ① har sikring mot start i gir. Denne motoren kan startes kun når giret står i nøytral. Sett alltid giret i nøytral når motoren skal startes.



Rekommenderad arbetsområde vid fullt gaspådrag: Se SPECIFIKATIONER, sidan 4-1.

Suosittelut käytinopeudet täydellä kaasulla:
Ks. TEKNISET TIEDOT, sivu 4-1.

- ① Propellerdiameter (i tum)
- ② Propellerstigning (i tum)
- ③ Propellertyp (propellermärke)

Losstagning och montering av propeller. Se avsnittet om kontroll av propeller i kapitel 4.

MMU00900

SKYDD MOT START MED ILAGD VÄXEL

En Yamaha utombordsmotor som är försedd med spärr(-ar) mot start med ilagd växel, är märkt med dekalen ①. En sådan motor kan bara startas när växeln är urlagd (läge Neutral). Lägg alltid växeln i läge Neutral innan du startar motorn.

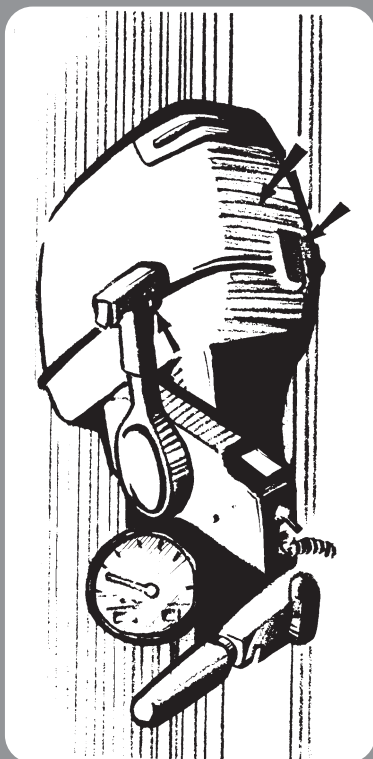
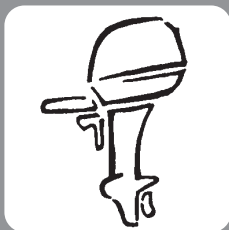
- ① Potkurin halkaisija (tuumissa)
- ② Potkurin nousu (tuumissa)
- ③ Potkurin tyyppi (potkurin merkki)

Potkurin irrotus ja asennus; Katso kappale 4, kohta potkurin tarkastus.

LMU00900

KÄYNNISTYKSEN VAIHDE PÄÄLLÄ ESTÄVÄ TURVALAITE

Yamaha-perämoottorit, joissa on tarra ①, on varustettu vaihde päällä käynnistyksen estolaitteella. Moottori voidaan käynnistää vain vaihde vapaalla. Vaihda aina vaihde vapaalle ennen kuin käynnistät moottoria.



Del 2

GRUNNKOMPONENTER

HOVEDKOMPONENTER2-1

BRUK AV BETJENINGSANORDNINGER OG ANDRE FUNKSJONER	2-2
Bensintank	2-2
Girspak	2-3
Stoppknapp for motor	2-3
Dødmanns Bryter	2-4
Gassregulering	2-5
Chokeknapp	2-5
Startsnor med håndtak	2-5
Startknapp	2-6
Styrekult	2-7
Knapp/Skrue for gassreguleringens friskjon	2-7
Justering av styrefriksjon	2-7
Justeringsstang for trimmingsvinkel	2-7
Spak for gruntvannsinstilling	2-7
Knapp for vippestøtte	2-8
Låsespak på toppdeksel	2-8

Kapitel 2

HUVUDELAR

Luku 2

PÄÄOSAT

HUVUDKOMPONENTER.....2-1

HANDHAVANDE AV KONTROLLER OCH ANDRA FUNKTIONER

Bensintank	2-2
Växelspak	2-3
Motorstoppknapp	2-3
Säkerhetsbrytare för motorn	2-4
Gasreglagehandtag	2-5
Choke	2-5
Magnapullstart	2-5
Startknapp	2-6
Rorkultshandtag	2-7
Justerknapp/-skruv för gasreglagefriktion	2-7
Justerings av styrfriktion	2-7
Justerarm för trimvinkel	2-7
Grundvattensmyg	2-7
Uppfällningsspärr	2-8
Låshandtag för överkåpan	2-8

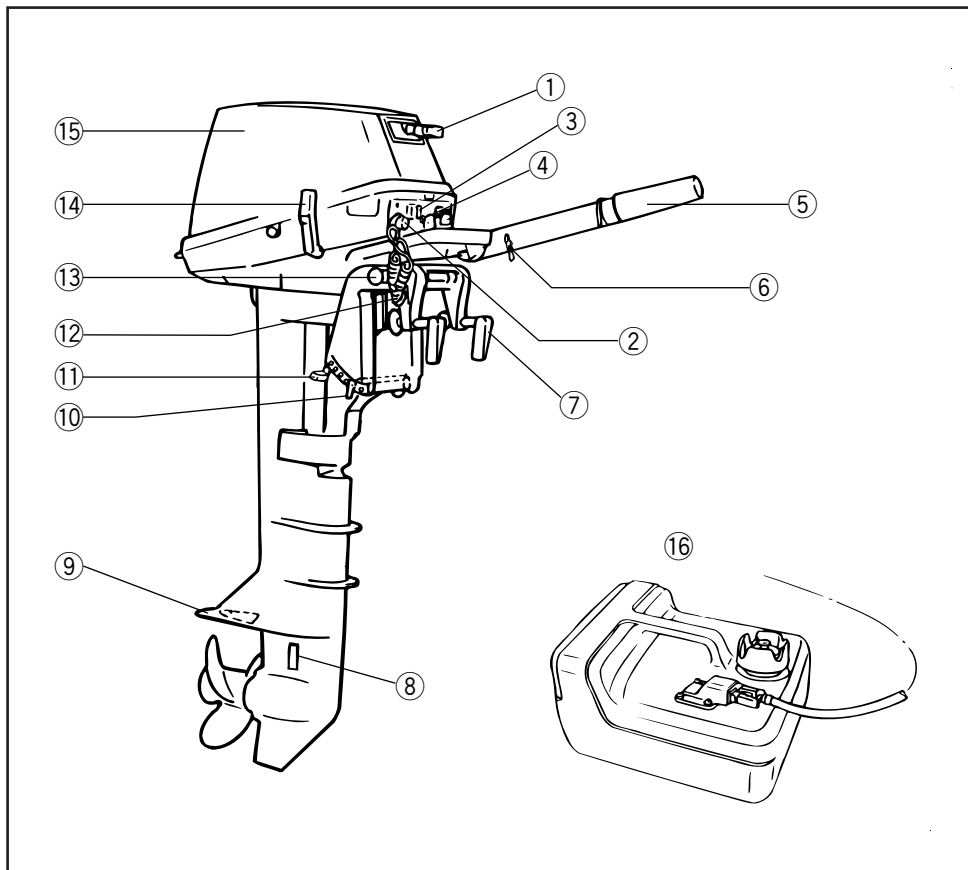
PÄÄOSAT.....2-1

HALLINTALAITTEIDEN KÄYTTÖ JA MUUT TOIMINNOT

Polttoainesäiliö	2-2
Vaihdevipu	2-3
Mootorinpysäytyspainike	2-3
Mootorin hätäpysäytyskytkin	2-4
Kaasukahva	2-5
Rikastinnuppi	2-5
Narukäynnistyskahva	2-5
Käynnistyspainike	2-6
Ohjaukahva	2-7
Kaasun kitkanuppi/ruuvi	2-7
Ohjaukitkan säätövipu	2-7
Trimmikulman säätötanko	2-7
Matalikkovipu	2-7
Kippaustukinuppi	2-8
Yläsuojuksen lukitusvipu	2-8



HOVEDKOMPONENTER



- ① Startsnor med håndtak
- ② Dødmansbryter/Dødmansbryter
- ③ Chokeyknapp
- *1 ④ Startbryter
- ⑤ Gasshåndtak
- ⑥ Knapp for justering av gassreguleringens friksjon
- ⑦ Monteringsskrue

- ⑧ Kjølevannsinntak
- ⑨ Kavitasjonsplate
- ⑩ Justeringspinne for trimvinkel
- ⑪ Spak for gruntvannsinstilling
- ⑫ Feste for tau
- ⑬ Knapp for vippestøtte
- ⑭ Girspak
- ⑮ Motordeksel (toppdeksel)
- ⑯ Bensintank

*1 Spesifikasjonene er forskjellige

HUVUDKOMPONENTER

PÄÄOSAT

- ① Magnapullstarthandtag
- ② Säkerhetsbrytare för motorn/Säkerhetsbrytare för motorn
- ③ Chokeynopp
- *1 ④ Startknapp
- ⑤ Gasreglagehandtag
- ⑥ Justering av gasreglagefriktion
- ⑦ Fästskruv
- ⑧ Kylvatteninsug
- ⑨ Kavitationsplatta
- ⑩ Justerarm för trimvinkel
- ⑪ Spärrarm för grundvattensmyg
- ⑫ Repfäste
- ⑬ Uppfällningsspärr
- ⑭ Växelspak
- ⑮ Överkåpa
- ⑯ Bränsletank

*1 Varierar med specifikationen

- ① Palautuva käynnistin
- ② Moottorin hätäpysäytyskytkin/Moottorin pikapysäytyskytkin
- ③ Rikastinnuppi
- *1 ④ Käynnistyskytkin
- ⑤ Kaasukahva
- ⑥ Kaasun kitkasäädin
- ⑦ Kiinnitysruuvi
- ⑧ Jäähdytysveden sisäänmeno
- ⑨ Kavitaatiolevy
- ⑩ Trimmikulman säätötanko
- ⑪ Matalikkovipu
- ⑫ Köyden kiinnityspiste
- ⑬ Kippaustukinuppi
- ⑭ Vaihdevipu
- ⑮ Yläsuojus
- ⑯ Polttoainesäiliö

*1 Vaihtelee vaatimusten mukaisesti



NMD00000

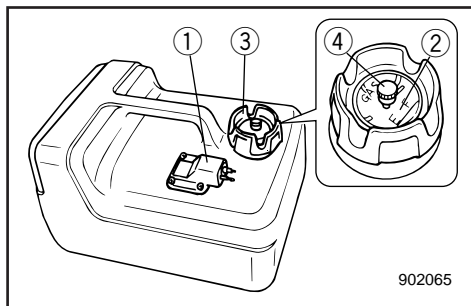
BRUK AV BETJENINGSANORDNINGER OG ANDRE FUNKSJONER

NMC21012

BENSINTANK

Er din modell utstyrt med en flyttbar drivstofftank, er funksjonen som følger.

- ① Bensinkopling
- ② Bensinmåler (hvis koplingen er utstyrt med bensinmåler)
- ③ Bensintanklokk
- ④ Lufteskruer (hvis tanklokket er utstyrt med lufteskruer)



NMC31010

Bensinkopling

Benyttes til- eller frakopling av bensinlangen.

NMC41110

Drivstoffmåler

Denne måleren er på skrutoppen på drivstofftanken. Den gir en omtrentlig indikasjon på det nåværende drivstoffnivå i tanken.

NMC51010

Bensintanklokk

Benyttes ved fylling av bensin. Lokket tas av ved å skru det mot urviseren.

NMC61010

Lufteskruer

Denne skruen sitter på bensintanklokket. Skruen løsnes ved å dreie den mot urviseren.

WMD00000

HANDHAVANDE AV KONTROLLER OCH ANDRA FUNKTIONER

WMC21012

BENSINTANK

Funktionerna på den bärbara bränsletanken (om din modell var försedd med en sådan) beskrivs nedan.

- ① Bränsleslangkoppling
- ② Bränslemätare (ej alla modeller)
- ③ Bränsletankslock
- ④ Luftningsskruv (ej alla modeller)

WMC31010

Bränsleslangkoppling

Kopplingen är till för att ansluta och koppla bort bränsleslangen.

WMC41110

Bränslemätare

Bränslemätaren sitter i bränsletanklocket. Den visar ungefär aktuell bränslevolym i bränsletanken.

WMC51010

Bränsletankslock

Skruva loss locket motsols när du skall tanka.

WMC61010

Luftningsskruv

Skruven sitter på bränsletanklocket. Du lossar den motsols.

ZMD00000

HALLINTALAITTEIDEN KÄYTTÖ JA MUUT TOIMINNOT

ZMC21012

POLTTOAINESÄILIÖ

Ulkoisella polttoainesäiliöllä varustettu malli sisältää seuraavat osat.

- ① Polttoaineletkun liitin
- ② Polttoainemittari (jos on)
- ③ Polttoainesäiliön tulppa
- ④ Ilmaruuvi (jos on)

ZMC31010

Polttoaineletkun liitin

Tämä liitin on polttoaineletkun liittämistä ja irrotusta varten.

ZMC41110

Polttonestemittari

Mittari on sijoitettu polttonestesäiliön tulppaan. Se osoittaa likimääräisesti säiliössä sillä hetkellä olevan polttonesteen määrän.

ZMC51010

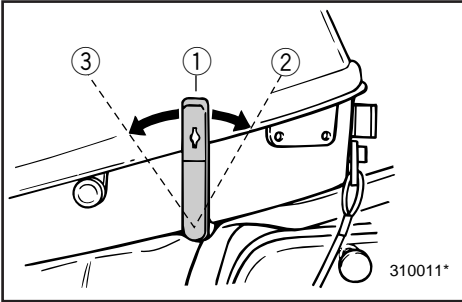
Polttoainesäiliön tulppa

Tämä tulppa sulkee polttoainesäiliön täyttöaukon. Tulppa avataan vastapäivään kiertämällä.

ZMC61010

Ilmaruuvi

Polttoainesäiliön tulpassa on ilmaruuvi. Ilmaruuvi avataan vastapäivään kiertämällä.

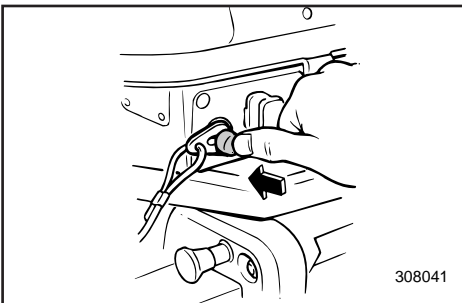


NMU00051

GIRSPAK (for modell med styrekult)

Når girspaken føres mot deg, koples forover-giret inn slik at båten går forover. Når girspaken føres bort fra deg, koples bakover-giret inn slik at båten går akterover.

- ① Fri
- ② Forover
- ③ Bakover



NMC27011

**STOPPKNAPP FOR MOTOR
(for modell med styrekult)**

Når denne knappen trykkes inn, brytes tenningskretsen slik at motoren stopper

MMU00051

VÄXELSPAK (modeller med rorkult)

Om du för spaken mot dig, lägger du i framväxeln. Om du för spaken ifrån dig, lägger du i backen.

- ① Friläge
- ② Framåt
- ③ Bakåt

LMU00051

VAIHDEVIPU (ohjauskahvasta ajettava malli)

Kun vedät vipua itseesi päin, eteenajovaihde kytkeytyy ja vene liikkuu eteenpäin. Kun työnnät vipua poispäin itsestäsi, peruutusvaihte kytkeytyy ja vene liikkuu taaksepäin.

- ① Vapaa
- ② Eteen
- ③ Taakse

WMC27011

MOTORSTOPPKNAPP (modeller med rorkult)

Om du trycker på den här knappen, bryts tändkretsen och motorn stannar.

ZMC27011

MOOTTORINPYSÄYTYSKAINIKE (ohjauskahvasta ajettava malli)

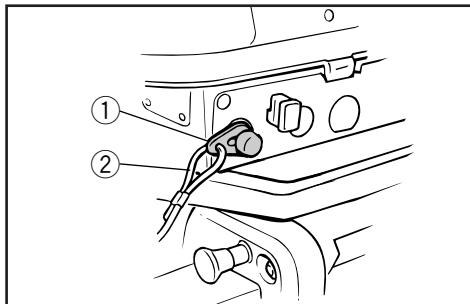
Kun tätä painiketta painetaan, sytytyspiiri katkeaa ja moottori pysähtyy.



NMC28111

DØDMANNSBRYTER**(for modell med styrekult)**

Låseplaten i enden av dødmannssnoren må festes til dødmannsbryteren for at motoren skal kunne gå. Dødmannssnoren skal festes til et sikkert sted på båtførerens klær, arm eller ben. Hvis båtføreren ved et uhell skulle falle over bord eller komme bort fra plassen til rors, trekker dødmannssnoren ut låseplaten slik at motorens tenningskrets brytes. Dermed kan ikke båten forsvinne med motoren gående.



- ① Låseplate
- ② Dødmannssnor

FARE

- Ha dødmannssnoren festet til et sikkert sted på klær, arm eller ben mens du bruker båten.
- Fest ikke dødmannssnoren til tekstiler som kan bli revet av. Legg ikke dødmannssnoren slik at den kan henge seg opp og dermed ikke vil virke etter hensikten.
- Trekk ikke i dødmannssnoren ved vanlig bruk av båten. Når du mister motorkraften, mister du også mesteparten av styringen. Uten motorkraft kan dessuten båten bråstoppe. Det kan føre til at personer og gjenstander i båten kastes forover.

MERKNAD:

Motoren kan ikke startes når låseplaten er fjernet.

WMC28111

SÄKERHETSBRYTARE FÖR MOTORN (modeller med rorkult)

Låsbrickan i änden av nödstopsrepet måste sitta i motorns säkerhetsbrytare, annars fungerar inte motorn. Fäst repet på ett säkert ställe i kläderna, på armen eller benet. Om du ramlar överbord eller lämnar rodret, dras låsbrickan ut ur säkerhetsbrytaren och tändningen till motorn slås av. Det betyder att båten inte kan köra iväg på egen hand.

- ① Låsbricka
- ② Nödstopprep

⚠VARNING

- När du kör skall repet vara fäst på ett säkert ställe i kläderna, på armen eller benet.
- Fäst inte nödstopprepet i någonting som kan slitas bort. Dra inte repet så att det kan trassla in sig och därmed förlora sin säkerhetsfunktion.
- Undvik att dra ur låsbrickan under vanlig användning. Om motorn stannar abrupt, förlorar du också nästan all styrförmåga. Dessutom bromsar båten in kraftigt och passagerare och föremål kan kastas omkring.

OBS:

Motorn går inte att starta då låsbrickan är borttagen.

ZMC28111

MOOTTORIN HÄTÄPYSÄYTYSKYTKIN

(ohjauskahvasta ajettava malli)

Jos moottorissa on pysäytyspainike, moottorin voi pysäyttää sitä painamalla hätäpysäytysnarua irrottamatta.

Narun päässä oleva lukkolevyn oltava kiinnitetty hätäpysäytyskytkimeen, jotta moottori kävisi. Narun toinen pää tulee kiinnittää lujasti kuljettajan vaatteisiin, käsivarteen tai jalkaan. Jos kuljettaja putoaa yli laidan tai poistuu ajopaikalta, naru vetää lukkolevyn irti ja moottori pysähtyy. Tämä estää veneen karkaamisen.

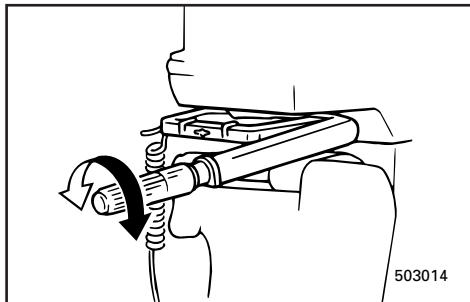
- ① Lukkolevy
- ② Hätäpysäytysnaru

⚠VAROITUS

- Kiinnitä hätäpysäytysnaru lujasti vaatteisiisi, käsivarteesi tai jalkaasi, kun lähdet ajamaan veneellä.
- Älä kiinnitä narua vaatteisiisi sellaiseen kohtaan, josta se voi repeytyä irti. Sijoita naru niin, ettei se takerru mihinkään. Jos naru takertuu, se ei toimi tarkoitetulla tavalla.
- Varo vetämästä narusta vahingossa, kun ajat veneellä normaalisti. Moottoritehon hävitessä vene menettää ohjattavuutensa. Moottorin pysähtyessä veneen vauhti hiljenee nopeasti, jolloin veneessä olevat matkustajat ja tavarat voivat paiskautua eteenpäin.

PS:

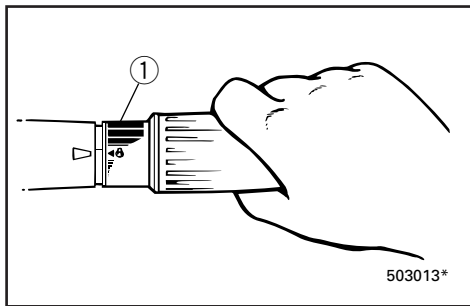
Moottoria ei voida käynnistää lukituslevy irrotettuna.



NMD49003

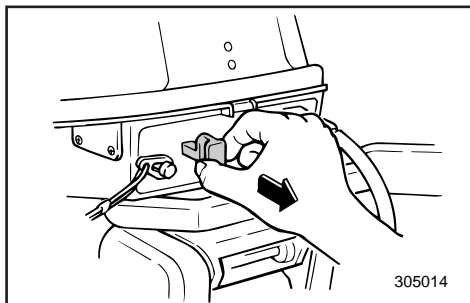
GASSREGULERING (for modell med styrekult)

Gasshåndtaket befinner seg på styrekulten. Vri gasshåndtaket mot urviseren for å øke farten og med urviseren for å senke farten.

**Gassindikator:**

Bensinforbrukskurven på gassindikatoren viser den forholdsvise mengden bensin som brukes ved forskjellig innstilling av gasshåndtaket. Velg den innstillingen som gir best ytelse og bensinøkonomi i forhold til bruken.

① Gassindikator



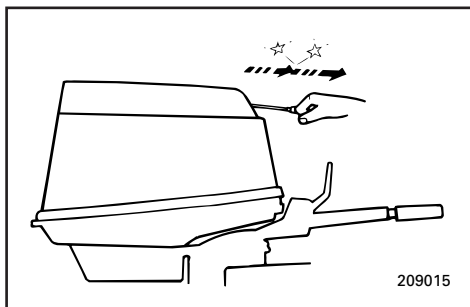
NMD46001

CHOKEKNAPP

Når denne knappen trekkes ut (til ON [PÅ]), tilføres en fet blanding som er nødvendig ved start av motoren.

MERKNAD:

Chokeknappen til modellen med fjernkontroll fungerer på samme måte som chokebryteren på fjernkontrollboksen.



NMD51000

STARTSNOR MED HÅNDTAK (hvis montert)

Trekk forsiktig i startsnoren til du kjenner motstand. Trekk deretter startsnoren hardt rett ut slik at motoren trekkes rundt og starter.

WMD49003

GASREGLAGEHANDTAG (modeller med rorkult)

Gasreglagehandtaget sitter på rorkultshandtaget. Vrid gasreglaget motsols för att dra på gas och medsols för att minska gaspådraget.

Gasindikator:

Bränsleförbrukningskurvan på gasindikatorn visar den relativa bränsleförbrukningen vid ett visst gaspådrag. Välj det gaspådrag som ger bäst prestanda och bränsleekonomi.

① Gasindikator

WMD46001

CHOKE

Om du drar ut chokeknappen (till ON (TILL)), får motorn en rikare bränsleblandning, så att den startar lättare.

OBS: _____

Chokeknappen för modeller med reglagebox har samma funktion som chokebrytaren på reglageboxen.

WMD51000

MAGNAPULLSTART (inte alla modeller)

Dra försiktigt i handtaget tills du känner ett motstånd. Dra därefter kraftigt rakt ut för att starta motorn.

ZMD49003

KAASUKAHVA (ohjauskahvasta ajettava malli)

Kaasukahva on ohjauskahvassa. Kierrä vastapäivään, niin nopeus kasvaa, kierrä myötäpäivään, niin se hidastuu.

Kaasun osoitin:

Kaasukahvassa on kuvio, joka osoittaa suhteellisen polttoaineenkulutuksen kahvan eri asennoissa. Valitse asento, jossa nopeus ja polttoaineenkulutus ovat toistensa suhteen edullisimmillaan.

① Kaasun osoitin

ZMD46001

RIKASTINNUPPI

Kun nuppi vedetään ulos, moottori saa käynnistyksessä tarvittavaa rikasta polttoaineseosta.

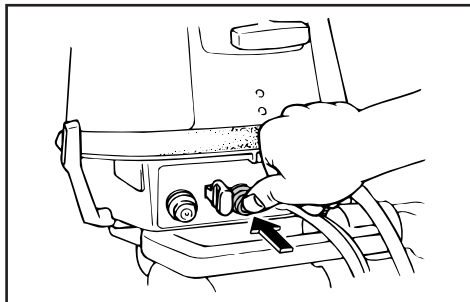
PS: _____

Kaukohallintamallin rikastinnuppi toimii samalla tavalla kuin kaukohallintalaitteen rikastuskytkin.

ZMD51000

NARUKÄYNNISTYSKAHVA (jos on)

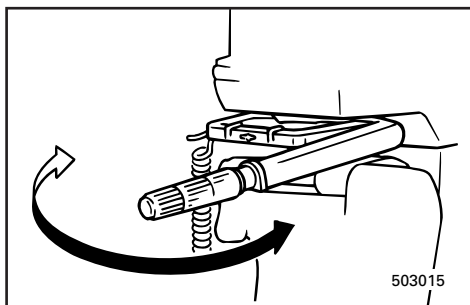
Vedä kahvasta kevyesti, kunnes tuntuu vastusta. Käynnistä sitten moottori nykäisemällä kahva voimakkaasti suoraan ulospäin.



NMD59001

STARTKNAPP (for modell med styrekult)

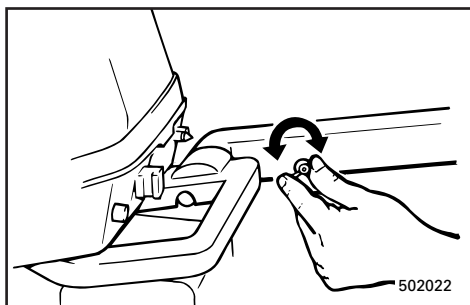
Når du trykker på startknappen, trekker den elektriske startmotoren utenbordsmotoren rundt slik at den starter.



NMD50002

STYREKULT (for modell med styrekult)

Styrekulten beveges sideveis for å justere styreretningen.



NMD41002*

KNAPP/SKRUE FOR GASSREGULERINGENS FRIKSJON (for modell med styrekult)

En friksjonsanordning i styrekulten gir motstand ved betjening av gasshåndtaket. Den kan justeres etter behov.

Slik øker du motstanden:
Drei justeringsskruen/bolten med urviseren.

Slik minsker du motstanden:
Drei justeringsskruen/bolten mot urviseren.

Hvis du vil føre båten med konstant fart, trekker du til justeringsskruen/bolten for å opprettholde den aktuelle gassinnstillingen.

FARE

Trekk ikke justeringsskruen/bolten for hardt til. Hvis motstanden blir for stor, kan det bli vanskelig å bevege gasshåndtaket. Dermed kan det inntreffe en ulykke.

WMD59001

STARTKNAPP (modeller med rorkult)

När du trycker på startknappen, drar startmotorn runt motorn och startar den.

WMD50002

RORKULTSHANDTAG (modeller med rorkult)

Med rorkultshandtaget bestämmer du båtens körriktning.

WMD41002*

JUSTERKNAPP/-SKRUV FÖR GASREGLAGEFRIKTION (modeller med rorkult)

I rorkultshandtaget sitter en friktionsanordning som skapar motstånd för rörelsen i gasreglagehandtaget.

För att öka friktionen:

Vrid justerknappen/skraven medsols.

För att minska friktionen:

Vrid justerknappen/skraven motsols.

När du vill hålla en viss fart en längre tid, kan du dra åt knappen/skraven helt och använda den som farthållare.

⚠VARNING

Dra inte åt knappen/skraven för hårt. Det kan leda till en olycka i och med att du får svårt att röra på gasreglaget och därmed inte kan manövrera ordentligt.

ZMD59001

KÄYNNISTYSPAINIKE**(ohjauskahvallinen malli)**

Kun painat käynnistyspainiketta, sähkökäyttöinen käynnistysmoottori pyörittää moottoria sen käynnistämiseksi.

ZMD50002

OHJAUSKAHVA (ohjauskahvasta ajettava malli)

Venettä ohjataan kääntämällä ohjauskahvaa sivusuunnassa.

ZMD41002*

KAASUN KITKANUPPI/RUUVI (ohjauskahvasta ajettava malli)

Kaasukahvan kireyttä voi säätää kitkamekanismilla. Kitkan suuruus valitaan veneen kuljettajan mieltymyksen mukaan.

Kitkan lisääminen:

Kierrä säätöruuvia myötäpäivään.

Kitkan vähentäminen:

Kierrä säätöruuvia vastapäivään.

Kun haluat veneen nopeuden pysyvät vakiona, kiristä säätöruuvi kaasukahvan ollessa sopivassa asennossa.

⚠VAROITUS

Älä kiristä säätöruuvia liikaa. Jos kitka on liian suuri, kaasukahvaa voi olla vaikea kiertää tarvittaessa nopeasti, mikä voi aiheuttaa onnettomuuden.



NMD42002

JUSTERING AV STYREFRIKSJON (for modell med styrekult)

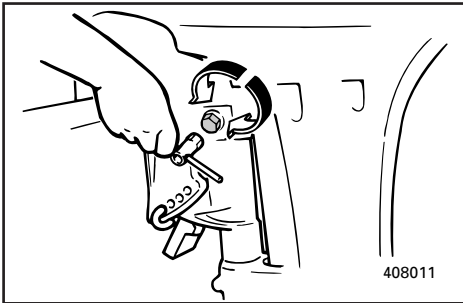
En friksjonsanordning gir motstand ved styring. Den kan justeres etter behov. Det er plassert en justeringskrue/bolt på svingbraketten.

Slik øker du motstanden:

Drei justeringskruen/bolten med urviseren.

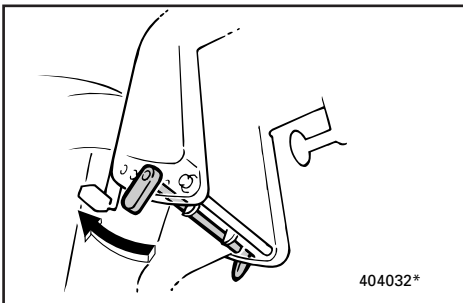
Slik minsker du motstanden:

Drei justeringskruen/bolten mot urviseren.



FARE

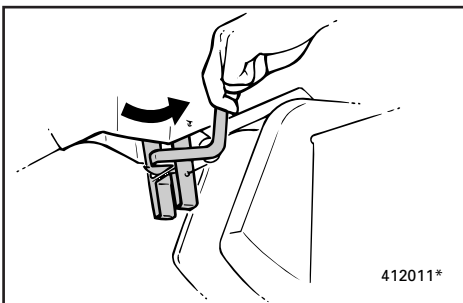
Trekk ikke justeringskruen/bolten for hardt til. Hvis motstanden blir for stor, kan det bli vanskelig å styre båten. Dermed kan det inntreffe en ulykke.



NMD06011

JUSTERINGSSTANG FOR TRIMMINGSVINKEL

Påhengsmotorens største trimmingsvinkel i forhold til hekkbjelken kan justeres ved å endre justeringsstangens posisjon.



NMD52100

SPAK FOR GRUNTVANNSINNSTILLING (hvis montert)

Når denne spaken skyves ned, vipper motoren delvis opp slik at klaringen blir større ved kjøring på grunt vann.

WMD42002

JUSTERING AV STYRFRIKTION (modeller med rorkult)

Med en friktionsanordning får du ett visst motstånd i styrrörelsen.

Du kan själv ställa in motståndet med en justerskruv på det ledade fästet.

För att öka motståndet:

För justerskruvens medsols.

För att minska motståndet:

För justerskruvens motsols.

⚠VARNING

Dra inte åt skruven för hårt. Det kan leda till en olycka i och med att du får svårt att röra på rorkulten och därmed inte kan manövrera ordentligt.

WMD06011

JUSTERARM FÖR TRIMVINKEL

Du kan ställa in utbordarens trimvinkel mot akterspegeln med hjälp av justerarmen för trimvinkel.

WMD52100

GRUNDVATTENSMYG (inte alla modeller)

Om du för ned spaken, fälls motorn upp en aning, så att du kan köra på grundare vatten.

ZMD42002

OHJAUSKITKAN SÄÄTÖVIPU

(ohjauskahvasta ajettava malli)

Kitkalaitteen tehtävä on luoda vastusta ohjausliikkeeseen.

Vastus säädetään kuljettajan mieltymyksen mukaan.

Säätöruuvi on kääntökannattimessa.

Vastuksen suurentaminen:

Käännä säätövipua oikealle (styyrpuurin puolelle).

Vastuksen pienentäminen:

Käännä säätövipua vasemmalle (paapuurin puolelle).

⚠VAROITUS

Älä kiristä kitkavipua liikaa. Jos vastus on liian suuri, ohjaaminen voi olla vaikeaa. Seurauksena voi olla onnettomuus.

ZMD06011

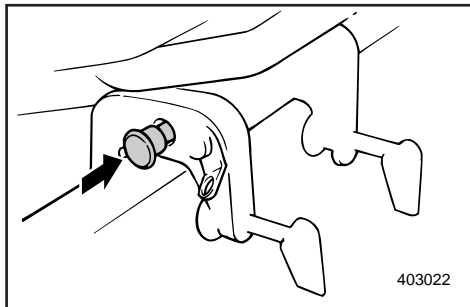
TRIMMIKULMAN SÄÄTÖTANKO

Perämoottorin trimmikulma-asetusta peräpeilin suhteen voidaan säätää muuttamalla trimmikulman säätötangon sijoituskohtaa.

ZMD52100

MATALIKKOVIPU (jos on)

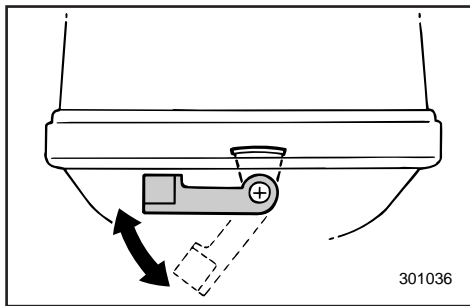
Tämän vivun painaminen alas kallistaa moottorin osittain ylös ja tarjoaa lisää liikkumisvaraa matalassa vedessä ajettaessa.



NMD43301

KNAPP FOR VIPPESTØTTE

Når du vil holde utenbordsmotoren i oppvippet posisjon, skyver du knappen for vippestøtte under svivelbraketten.



NMD53001

LÅSESPAK PÅ TOPPDEKSEL

Trykk låsespaken nedover når toppdekslet skal tas av. Løft deretter av motordekslet. Når motordekslet skal settes på igjen, må du sørge for at det kommer skikkelig på plass i tetningsringen av gummi. Lås deretter motordekslet ved å skyve spaken oppover.

WMD43301

UPPFÄLLNINGSSPÄRR

Om du vill hålla uppe utbordaren i uppfällt läge, tryck in uppfällningsspärren under det ledade fästet.

ZMD43301

KIPPAUSTUKINUPPI

Kun moottori on tuettava ylös kipattuun asentoon, paina kääntökannattimen alla olevaa kippaustukinuppia.

WMD53001

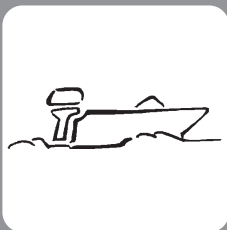
LÅSHANDTAG FÖR ÖVERKÅPAN

Så här tar du bort överkåpan: Tryck ned låshandtaget och lyft av överkåpan. När du sätter tillbaka den skall du vara noga med att gummitätningen är på plats. Lås överkåpan igen genom att föra låshandtaget uppåt.

ZMD53001

YLÄSUOJUksen LUKITUSVIPU

Moottorin yläsuojuksen irrottamiseksi paina lukitusvipu alas. Nosta sitten suojuksen pois moottorin päältä. Kun laitat suojuksen taas paikoilleen varmista, että se asettuu hyvin kumitiivisteeseen päälle. Lukitse sitten suojuksen nostamalla vipu ylös.



Del 3

BRUK

MONTERING	3-1
Montering av utenbordsmotoren	3-2
Montering av utenbordsmotoren med festbraketter.....	3-4
FYLLING AV BENSIN OG MOTOROLJE	3-5
Fylling av bensin	3-5
Blandingsforhold mellom bensin og olje.....	3-5
KONTROLL FØR BRUK	3-7
INNKJØRING AV MOTOREN	3-8
START AV MOTOREN	3-10
Prosedyre for modell med rorkontroll	3-11
OPPVARMING AV MOTOREN	3-13
GIRSKIFTING	3-14
Forover	3-14
Bakover	3-14
STOPP AV MOTOREN	3-15
TRIMMING AV UTENBORDSMOTOREN	3-16
Justering av trimvinkelen	3-17
KJØRING PÅ GRUNT VANN	3-19
OPP- OG NEDVIPPING	3-21
Oppvipping	3-22
Nedvipping	3-22
KJØRING UNDER ANDRE FORHOLD ..	3-23
Kjøring i saltvann	3-23
Kjøring i gjørmefullt vann	3-23

Kapitel 3

ANVÄNDNING

MONTERING	3-1
Montering av utombordsmotorn.....	3-2
Att fästa utombordsmotorn.....	3-4
PÅFYLLNING AV BRÄNSLE OCH	
MOTOROLJA	3-5
Påfyllning av bränsle.....	3-5
Blandning av bensin och olja.....	3-5
ANVÄNDNING INNAN DU ANVÄNDER	
MOTORN FÖRSTA GÅNGEN	3-7
INKÖRNING	3-8
START AV MOTORN	3-10
Modell med rorkult	3-11
UPPVÄRMNING AV MOTORN	3-13
VÄXLA	3-14
Framåt	3-14
Back	3-14
STANNA MOTORN	3-15
TRIMNING AV UTBORDAREN	3-16
Inställning av trimvinkel	3-17
KÖRNING PÅ GRUNT VATTEN	3-19
UPPFÄLLNING/NEDFÄLLNING	3-21
Tillvägagångssätt för	
uppvickning.....	3-22
Tillvägagångssätt för	
nedfällning	3-22
KÖRNING UNDER ANDRA	
FÖRHÅLLANDEN	3-23
Körning i saltvatten	3-23
Körning i grumligt vatten.....	3-23

Luku 3

KÄYTTÖ

ASENNUS	3-1
Perämoottorin kiinnitys	3-2
Perämoottorin kiinnitys perälautaan.....	3-4
BENSIININ JA ÖLJYN TANKKAUS	3-5
Tankkaus.....	3-5
Öljysekoitteinen bensiini	3-5
TOIMENPITEET ENNEN	
KÄYNNISTYSTÄ	3-7
MOOTTORIN TOTUTUSKÄYTTÖ	
(SISÄÄNAJO)	3-8
MOOTTORIN KÄYNNISTYS	3-10
Ohjaukshavallisen	
mallin käyttötapa	3-11
MOOTTORIN LÄMMITYS	3-13
VAIHTAMINEN	3-14
Eteenpäin	3-14
Taaksepäin	3-14
MOOTTORIN PYSÄYTYS	3-15
PERÄMOOTTORIN TRIMMAUS	3-16
Trimmikulman säätö.....	3-17
AJO MATALASSA VEDESSÄ	3-19
KIPPAAMINEN YLÖS/ALAS	3-21
Kippaus ylös.....	3-22
Kippaus alas	3-22
AJO MUISSA OLOSUHTEISSA	3-23
Ajo merivedessä	3-23
Ajo sameassa vedessä.....	3-23



MONTERING

ADVARSEL: _____

Feil motorhøyde eller forhold som hindrer en jevn vannstrøm rundt båten (f.eks. båtens konstruksjon eller tilstand eller tilbehør som badestiger/ekkoloddgivere) kan føre til vannsprut når båten er i fart. Det kan oppstå alvorlige skader på motoren hvis den brukes vedvarende under påvirkning av vannsprut.

MERKNAD: _____

Kontroller båtens flyteevne i forbindelse med testene i vann. Da skal den ligge i ro med maksimal last. Kontroller at det statiske vannivået ved eksoshuset er så lavt at vann ikke kan trenge inn i motorhodet hvis vannet stiger som følge av bølger når utenbordsmotoren ikke går.

WMC00000

MONTERING**VIKTIGT:**

Om motorn är monterad på fel höjd eller om det finns annat som "hindrar" vattenflödet (t.ex. båtens konstruktion, badstegar eller ekolodsgivare), kan det spruta vatten under gång. Om motorn hela tiden får arbeta i vattenspray, kan den skadas allvarligt.

OBS:

Testa båtens flytkraft i vila, med maximal last. Se till att vattennivån på avgashuset är så låg, att vågor inte kan slå in i motorenheten när båten ligger stilla.

ZMC00000

ASENNUS**MUISTUTUS:**

Moottorin väärä korkeus tai veden tasaista virtausta haittaavat esteet (esim. veneen muoto, perälaudan tikkaat tai syvyysmittarin anturi)t voivat aiheuttaa veneen kulkiessa vesisuihkun. Moottori voi vaurioitua vakavasti, jos sillä ajetaan pitkään niin, että veneen perään muodostuu vesisuihku.

PS:

Tarkista testauksen yhteydessä veneen kelluvuus levossa täydellä kuormalla. Tarkista, että veden pinta on pakoputken kohdalla tarpeeksi alhaalla niin, ettei vettä pääse pysähdyksissä olevaan moottoriin, kun aallot nostavat vedenpintaa.



***-103

MONTERING AV UTENBORDSMOTOREN

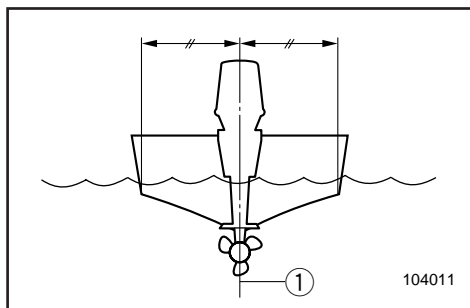
FARE

Feilaktig montering av utenbordsmotoren kan føre til farlige situasjoner. Båten kan bli vanskelig å manøvrere, du kan miste kontrollen over den og det kan oppstå fare for brann. Merk deg følgende:

- Opplysningene i dette avsnittet er en generell orientering. Det er ikke mulig å gi fullstendige anvisninger for alle mulige kombinasjoner av båt og motor. Riktig montering avhenger til dels av erfaring og den aktuelle båt/motorkombinasjonen.
- Nærmeste forhandler eller en annen med kjennskap til montering av utenbordsmotorer bør montere motoren for deg. Hvis du skal montere motoren selv, bør du gis en innføring i dette av en person med erfaring. [fastmontert type]
- Forhandleren eller en annen med erfaring i montering av utenbordsmotorer bør vise deg hvordan du monterer motoren. [bærbar type]

Monter utenbordsmotoren i båten senterlinje (kjøllinje) og forviss deg om at selve båten er i balanse. Ellers vil båten være vanskelig å styre. Hvis båten er asymmetrisk, bør du ta kontakt med nærmeste forhandler.

- ① Senterlinje (kjøllinje)



***-103

MONTERING AV UTOMBORDSMOTORN

⚠VARNING

Om motorn monteras fel kan det leda till att du har dålig manöverförmåga, förlorar kontrollen över båten och t.o.m. riskerar brand. Tänk på följande:

- Informationen i detta avsnitt är inte heltäckande. Det är omöjligt att redovisa varje tänkbar kombination båt/motor. En korrekt montering bygger dels på erfarenhet, dels på kombinationen båt/motor.
- Din båthandlare eller någon annan erfaren person bör montera motorn. Om du skall montera den själv, bör du vara ordentligt utbildad (gäller permanent monterad motor).
- Din båthandlare eller någon annan erfaren person bör visa dig hur du skall montera motorn (gäller bärbar motor).

Montera motorn över båtens mittlinje (köllinjen). Se till att båten är väl balanserad, annars kan den bli svår att styra. Fråga din handlare när det gäller båtar utan köl eller asymmetriska båtar.

- ① Mittlinje (köllinje)

***-103

PERÄMOOTTORIN KIINNITYS

⚠VAROITUS

Moottorin virheellinen kiinnitys voi aiheuttaa vakavia vaaroja: veneen käsittely vaikeutuu, vene menettää ohjattavuutensa, on olemassa jopa tulipalon vaara. Ota nämä asiat huomioon:

- Tässä luvussa esitetyt tiedot ovat vain ohjeellisia. On mahdoton antaa täydellisiä ohjeita, jotka kattaisivat kaikki moottorien ja veneiden yhdistelmät. Löydät moottorin oikean kiinnitystavan kokemuksen kautta ja ottamalla huomioon sen, miten moottorisi ja veneesi toimivat yhdessä.
- Sinun tulisi antaa moottorisi kiinnitys kauppiaan tai muun kokeneen henkilön tehtäväksi. Jos kiinnität moottorin itse, pyydä ohjeita kokeneelta henkilöltä. [pysyvästi kiinnitettävä tyyppi]
- Anna kauppiaan tai muun kokeneen henkilön näyttää sinulle, miten moottorisi kiinnitetään veneeseen oikein. [siirrettävä tyyppi]

Kiinnitä moottori veneen keskiviivalle (köllilinjalle) ja varmista, että itse vene on hyvin tasapainossa. Epätasapainoista venettä on vaikea ohjata. Jos vene on kölitön tai epäsymmetrinen, neuvottele kauppiaan kanssa.

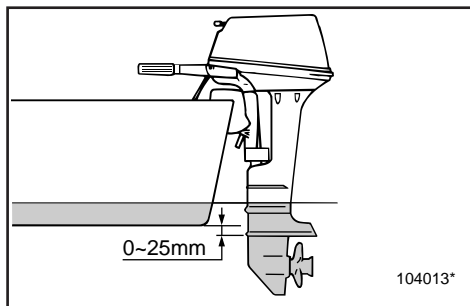
- ① Keskiviiva (köllinaja)

**FARE**

Montering av en for stor motor på båten kan føre til stor ustabilitet. Monter aldri en utenbordsmotor med større effekt enn den høyeste tillatte effekten som står oppført på båtens merkeplate. Hvis båten ikke har en merkeplate, må du ta kontakt med båtprodusenten.

Monteringshøyde

For at du skal kunne kjøre båten mest mulig effektivt, må skrogets og utenbordsmotorens vannmotstand minskes til et minimum. Utenbordsmotorens monteringshøyde har stor innvirkning på vannmotstanden. Hvis monteringshøyden er for stor, kan det oppstå kavitasjon slik at fremdriften reduseres. Hvis propellbladene stikker for langt opp og skjærer gjennom luften, blir motorens turtall unormalt høyt slik at motoren overopphetes. Hvis monteringshøyden er for liten, øker vannmotstanden og dermed reduseres motoreffekten. Monter motoren slik at kavitasjonsplaten ligger mellom båtens bunn og et nivå 25 mm under den.

**MERKNAD:**

Utenbordsmotorens optimale monteringshøyde påvirkes av båt/motorkombinasjonen samt bruksområdet. Prøveturer kan gjøre det enklere å finne frem til den riktige monteringshøyden.

⚠VARNING

Häng aldrig på en för kraftig motor på båten, det kan vara farligt. Om båten har en högsta hk-gräns skall du respektera den. Om båten inte har någon angiven hk-gräns, fråga den du köper båten av eller ev. båtens tillverkare.

Monteringshöjd

För att få ut mesta möjliga prestanda, bör båtens och motorns vattenmotstånd vara så litet som möjligt. Vattenmotståndet påverkas mycket av utbordarens monteringshöjd. Om den monteras för högt tenderar båten att kavitera, vilket ger sämre framdrivningskraft; om propellern skär vattenytan ökar varvtalet onormalt och motorn blir överhettad. Om utbordaren monteras för djupt ökar vattenmotståndet och motorn ger sämre effekt. Montera motorn så, att kavitationsplattan står mellan båtens botten och 25 mm under den.

OBS:

Den bästa monteringshöjden beror på kombinationen av motor och båt och hur man skall använda dem. Ett bra sätt att bestämma bästa monteringshöjd är genom testkörningar.

⚠VAROITUS

Liian voimakas moottori voi tehdä veneestä erittäin epävakaan. Älä käytä veneessä moottoria, jonka teho ylittää veneen tyypikilvessä mainitun maksimitehon. Jos veneen maksimitehoa ei mainita, kysy asiasta veneen valmistajalta.

Kiinnityskorkeus

Jotta veneesi kulkisi mahdollisimman hyvin, veneen ja moottorin kulkuvastuksen tulee olla mahdollisimman pieni. Perämoottorin kiinnityskorkeus vaikuttaa kulkuvastukseen merkittävästi. Jos moottori on kiinnitetty liian korkealle, muodostuu potkurin voimaa vähentävää kavitaatiota. Jos potkuri leikkaa ilmaa, moottori käyntinopeus nousee liian korkeaksi ja moottori kuumenee. Jos moottori on kiinnitetty liian alhaalle, virtausvastus kasvaa ja teho heikkenee. Kiinnitä moottori niin, että kavitoitilevy on veneen pohjan alapuolella, mutta korkeintaan 25 mm pohjan alapuolella.

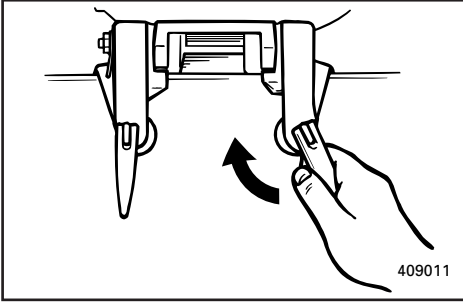
PS:

Moottorin ihanteellinen asennuskorkeus riippuu siitä, minkälainen on veneen ja moottorin yhdistelmä ja mihin venettä käytetään. Voit etsiä parhaan kiinnityskorkeuden koeajamalla venettä erilaisilla korkeuksilla.



NMC30000

MONTERING AV UTENBORDSMOTOREN MED FESTEBRACKETTER

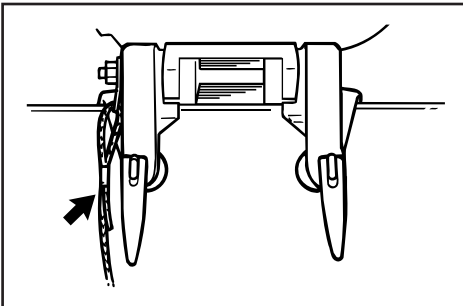


- 1) Plasser utenbordsmotoren på akterspeilet slik at den kommer nærmest mulig midten. Trekk festebrakettsskruene jevnt og godt til mot akterspeilet. Kontroller fra tid til annen at skruene sitter godt mens du bruker motoren, ettersom de kan løsne som følge av vibrasjoner fra motoren.

FARE

Løse festebrakettsskruer kan få motoren til å forflytte seg på akterspeilet slik at den i verste fall faller av. Dette kan føre til at du mister kontrollen over båten og forårsake alvorlige skader. Forviss deg om at brakettsskruene er trukket godt til mot akterspeilet.

Kontroller fra tid til annen at skruene er trukket til mens du bruker motoren.



- 2) Man bør bruke et tau til sikring av motoren. Fest den ene enden til motorens sikringspunkt og den andre enden til et sikkert monteringspunkt på båten. Hvis ikke kan det bli umulig å finne igjen motoren hvis den ved et uhell skulle falle av akterspeilet.

WMC30000

ATT FÄSTA UTOMBORDSMOTORN

- 1) Sätt utombordsmotorn på akterspegeln, så nära mittlinjen som möjligt. Dra åt fästskruvarna jämnt och hårt. Kontrollera då och då att skruvarna är ordentligt åtdragna, eftersom de kan lossa av vibrationerna när man kör.

⚠VARNING

Om skruvarna är lösa kan motorn röra sig eller t.o.m. ramla av akterspegeln. Det kan innebära att du förlorar kontrollen över båten och leda till allvarliga skador. Se till att fästskruvarna alltid är ordentligt åtdragna.

Kontrollera då och då att skruvarna är ordentligt åtdragna.

- 2) Du bör säkra motorn med en kabel eller kedja till ett säkert fäste på båten. På så sätt förlorar du inte motorn helt och hållet om den skulle ramla överbord.

ZMC30000

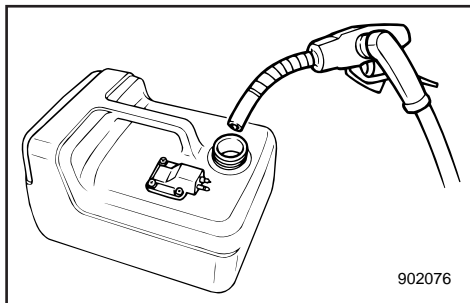
**PERÄMOOTTORIN KIINNITYS
PERÄLAUTAAN**

- 1) Sijoita perämoottori mahdollisimman keskelle perälautaa. Kiristä ruuvit lujasti ja tasaisesti. Tarkista ruuvien kireys ajon aikana silloin tällöin. Moottorin tärinä voi löysentää niitä.

⚠VAROITUS

Jos ruuvit ovat löysällä, perämoottori voi liikkua perälaudalla tai pudota veteen. Tuloksena voi olla veneen hallinnan menetys ja vakava loukkaantuminen. Varmista, että ruuvit, joilla moottori on kiinnitetty perälautaan, ovat aina tiukalla. Tarkista ruuvien kireys silloin tällöin ajon aikana.

- 2) Varmistusvaijeria tai -ketjua tulee käyttää. Kiinnitä vaijerin tai ketjun toinen pää moottorissa sitä varten olevaan kohtaan ja toinen pitävään kohtaan veneessä. Muuten moottori voi upota lopullisesti, jos se pääsee irtoamaan perälaudasta.



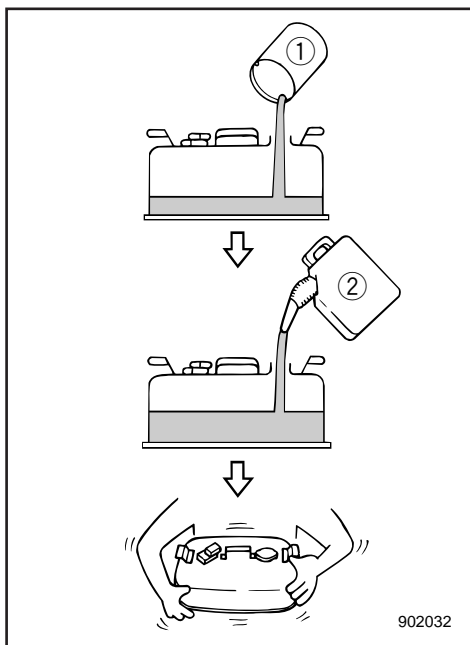
FYLLING AV BENSIN OG MOTOROLJE

NMB13101

FYLLING AV BENSIN

- 1) Skru av lokket på bensintanken.
- 2) Fyll bensintanken med forsiktighet.
- 3) Skru lokket skikkelig på plass etter å ha fylt bensin. Tørk opp eventuelt bensinsøl.

Bensintankens volum:
Se SPESIFIKASJONER, side 4-1.



NMB12004

BLANDINGSFORHOLD MELLOM BENSIN OG OLJE

Modell med forblanding

	Olje : Bensin
Innkjøringsperiode	1 : 50
Etter innkjøring	1 : 100

- 1) Hell olje og bensin på bensintanken, i denne rekkefølgen.

- ① Olje
- ② Bensin

- 2) Bland oljen og bensinen godt ved å riste tanken.
- 3) Kontroller at oljen er blandet med bensinen.

PÅFYLLNING AV BRÄNSLE OCH MOTOROLJA

WMB13101

PÅFYLLNING AV BRÄNSLE

- 1) Skruva av bränsletankslocket.
- 2) Fyll på bränsle försiktigt.
- 3) Skruva på locket ordentligt efter påfyllningen. Torka upp ev. utspillt bränsle.

Bränsletankskapacitet:

Se SPECIFIKATIONER, sidan 4-1.

BENSIININ JA ÖLJYN TANKKAUS

ZBM13101

TANKKAUS

- 1) Avaa polttoainesäiliön tulppa.
- 2) Täytä polttoainesäiliö varovasti.
- 3) Sulje tulppa huolella täytön jälkeen. Pyyhi läikkynyt bensiini pois.

Polttoainesäiliön tilavuus:

Ks. TEKNISET TIEDOT, sivu 4-1.

WMB12004

BLANDNING AV BENSIN OCH OLJA Förblandningsmodell

	Olja : Bensin
Inkörningsperiod	1 : 50
Efter inkörningen	1 : 100

- 1) Häll först i olja och sedan bensin i bränsletanken.

- ① Olja
- ② Bensin

- 2) Blanda bränslet genom att skaka.
- 3) Se till att bränslet är väl blandat.

ZMB12004

ÖLJYSEKOITTEINEN BENSIINI Mallit, joissa käytetään valmista sekoitusta

	Ölly : Bensiini
Totutusajo	1 : 50
Totutusajon jälkeen	1 : 100

- 1) Kaada polttoainesäiliöön öljy ja bensiini, tässä järjestyksessä.

- ① Öljy
- ② Bensiini

- 2) Sekoita sitten polttoaine ravistamalla.
- 3) Varmista, että öljy on sekoittunut bensiiniin.

**ADVARSEL:**

- Bruk bare den angitte typen olje.
- Sørg for at bensin og olje er godt blandet.
- Hvis bensin og olje ikke er godt nok blandet, eller hvis blandingforholdet er galt, kan følgende problemer oppstå:

For liten oljemengde:

Mangel på olje kan forårsake stor motorskade, for eksempel ved at stemplene brennes fast slik at motoren skjærer seg.

For stor oljemengde:

For mye olje kan føre til belegg på tennpluggene, røykfyllt eksos og stor sotdannelse.

Blanding- forhold	50 : 1			
Bensin	1 L (0,26 US gal, 0,22 Imp gal)	12 L (3,2 US gal, 2,6 Imp gal)	14 L (3,7 US gal, 3,1 Imp gal)	24 L (6,3 US gal, 5,3 Imp gal)
Motorolje	0,02 L (0,02 US qt, 0,02 Imp qt)	0,24 L (0,26 US qt, 0,21 Imp qt)	0,28 L (0,30 US qt, 0,24 Imp qt)	0,48 L (0,51 US qt, 0,42 Imp qt)

Blandings- forhold	100 : 1			
Bensin	1 L (0,26 US gal, 0,22 Imp gal)	12 L (3,2 US gal, 2,6 Imp gal)	14 L (3,7 US gal, 3,1 Imp gal)	24 L (6,3 US gal, 5,3 Imp gal)
Motorolje	0,01 L (0,01 US qt, 0,01 Imp qt)	0,12 L (0,13 US qt, 0,11 Imp qt)	0,14 L (0,15 US qt, 0,12 Imp qt)	0,24 L (0,25 US qt, 0,21 Imp qt)

MERKNAD:

Ved bruk av fastmontert tank helles oljen i litt etter litt samtidig som bensin fylles på tanken.

VIKTIGT:

- Undvik att använda annan olja än den rekommenderade.
- Blanda oljan och bensinen ordentligt.
- Om blandningen inte är ordentligt blandad eller om blandningsförhållandet är felaktigt, kan följande inträffa:
För litet olja:
För litet olja kan leda till motorkrångel, t.ex. att motorn skär.
För mycket olja:
För mycket olja kan leda till igensotade tändstift, rökiga avgaser och mycket kolavlagringar.

Blandningsförhållande	50 : 1			
Bensin	1 Litres (0,26 US gal, 0,22 Imp gal)	12 Litres (3,2 US gal, 2,6 Imp gal)	14 Litres (3,7 US gal, 3,1 Imp gal)	24 Litres (6,3 US gal, 5,3 Imp gal)
Motorolja	0,02 Litres (0,02 US qt, 0,02 Imp qt)	0,24 Litres (0,26 US qt, 0,21 Imp qt)	0,28 Litres (0,30 US qt, 0,24 Imp qt)	0,48 Litres (0,51 US qt, 0,42 Imp qt)

Blandningsförhållande	100 : 1			
Bensin	1 L	12 L	14 L	24 L
Motorolja	0,01 L	0,12 L	0,14 L	0,24 L

OBS:

Om du har en fast installerad tank, håll i olja efterhand som bensin fylls på tanken.

MUISTUTUS:

- Älä käytä muuta kuin suositeltua öljyä.
- Käytä hyvin sekoitettua bensiini-öljy-sekoitusta.
- Jos seos on huonosti sekoitettu tai jos sekoitussuhde on väärä, voi esiintyä seuraavia ongelmia:
Liian vähän öljyä:
Öljyn puute voi aiheuttaa pahoja moottoriongelmiä kuten männän kiinnileikkaamisen.
Liian paljon öljyä:
Liika öljy voi liata sytytystulpat, aiheuttaa savutusta ja karstoittaa moottorin.

Sekoitussuhde	50 : 1			
Bensiini	1 L (0,26 US gal, 0,22 Imp gal)	12 L (3,2 US gal, 2,6 Imp gal)	14 L (3,7 US gal, 3,1 Imp gal)	24 L (6,3 US gal, 5,3 Imp gal)
Moottoriöljy	0,02 L (0,02 US qt, 0,02 Imp qt)	0,24 L (0,26 US qt, 0,21 Imp qt)	0,28 L (0,30 US qt, 0,24 Imp qt)	0,48 L (0,51 US qt, 0,42 Imp qt)

Sekoitussuhde	100 : 1			
Bensiini	1 l	12 l	14 l	24 l
Moottoriöljy	0,01 l	0,12 l	0,14 l	0,24 l

PS:

Jos polttoainesäiliö on kiinteä, lisää öljy vähitellen samalla kun lisää bensiiniä.



KONTROLL FØR BRUK

FARE

Hvis en av enhetene som inngår i kontrollen før bruk ikke fungerer som den skal, må du sørge for at den blir nærmere undersøkt og reparert før utenbordsmotoren tas i bruk. Ellers kan det inntreffe en ulykke.

Bensin

Kontroller at du har rikelig med bensin til den planlagte turen. Forsikre deg om at det ikke er bensinlekkasjer eller bensingass i båten.

Sørg for at bensinslangen ikke flatklemmes eller kommer i bend på grunn av gjenstander i båten, og at det ikke finnes skarpe gjenstander i nærheten av den.

Olje

Kontroller at du har nok olje til den planlagte turen.

Betjeningsanordninger

Kontroller at gassregulering, gir- og styremekanisme fungerer som de skal før du starter motoren.

Betjeningsanordningene skal bevege seg jevnt og uhindret uten for mye spillerom. Se etter løse eller beskadigede forbindelser.

Kontroller at start- og stoppbrytere virker som de skal etter at utenbordsmotoren er vippt ned i vannet.

WMF40110

ZMF40110

ANVÄNDNING INNAN DU ANVÄNDER MOTORN FÖRSTA GÅNGEN

⚠VARNING

Om någonting inte fungerar som det skall under den inledande kontrollen, se till att det kontrolleras och repareras innan du använder motorn, annars kan du råka ut för en olycka.

Bränsle

Se till att du har tillräckligt med bränsle för båtturen. Se till att inget bränsle läcker ut och att det inte förekommer bensinångor.

Se till att bränsleslangen inte är tillplattad eller böjd, och att det inte finns vassa föremål i närheten av den.

Olja

Se till att du har gott om olja för turen.

Kontroller

Kontrollera att gasreglage, växelspak och styrning fungerar, innan du startar motorn.

Kontrollerna skall löpa smidigt, utan att kärva eller glappa. Håll ögonen öppna för lösa eller skadade anslutningar.

Kontrollera att start- och stoppknappar fungerar, när motorn är i vattnet.

TOIMENPITEET ENNEN KÄYNNISTYSTÄ

⚠VAROITUS

Jos käynnistystä edeltävissä tarkastuksissa ilmenee jotain, joka ei toimi oikein, anna tarkastaa ja korjata tilanne ennen perämöötöriin käyttöä. Muuten seurauksena voi olla tapaturma.

Polttoaine

Tarkista, että matkaa varten on käytettävissä runsaasti polttoainetta. Tarkista, ettei polttoainetta vuoda eikä bensiinihöyryyn hajua tunnu.

Varmista, ettei polttoaineletku ole litistynyt eikä mutkalla, ja ettei sen lähellä ole teräviä särmiä.

Öljy

Tarkista, että matkaa varten on käytettävissä runsaasti öljyä.

Hallintalaitteet

Tarkista ennen moottorin käynnistystä, että kaasua, vaihde ja ohjaus toimivat hyvin.

Hallintalaitteiden tulee toimia pehmeästi ja takertelematta, eikä epätavallista vällystä saa tuntua. Tarkista, etteivät liitokset ole löysällä tai vahingoittuneet.

Tarkista käynnistys- ja pysäytyskytkinten toiminta, kun perämöötöri on vedessä.



Motor

Kontroller motoren og monteringen av motoren. Se etter løse eller beskadigede festeanordninger. Kontroller om propellen er påført skade.

ADVARSEL:

Motoren må ikke startes når den er vippet opp av vannet. Det kan føre til overoppheting og alvorlig motorskade.

NMF50010

INNKJØRING AV MOTOREN

Den nye motoren må ha en innkjøringsperiode slik at kontaktflatene til bevegelige deler slites jevnt. Riktig innkjøring vil bidra til korrekt ytelse og lengre levetid for motoren.

ADVARSEL:

Hvis anvisningene for innkjøring ikke følges, kan det føre til kortere levetid for motoren eller alvorlige skader på den.

Innkjøringsperiode: 10 timer

Forblandingsforhold ved innkjøring:
Se "Blandingsforhold mellom bensin og olje".

NMU00226

Kjør motoren med belastning (i gir og med propellen montert) som beskrevet nedenfor.

- 1) De 10 første minuttene:
Kjør motoren med lavest mulig turtall.
Rask tomgangskjøring i fri er best.

Motor

Kontrollera motorn och motorupphängningen. Kontrollera särskilt att inga fästen är lösa eller skadade och att propellern inte är skadad.

VIKTIGT:

Motorn får bara startas i vattnet, annars kan den överhettas och skadas allvarligt.

WMF50010

INKÖRNING

Din nya motor behöver köras in, så att anliggningsytorna på rörliga delar nöts in jämnt mot varandra. Motorn fungerar bättre och får längre livslängd om du kör in den ordentligt.

VIKTIGT:

Om du inte följer inkörningsanvisningarna, riskerar du kortare livslängd på motorn och t.o.m. allvarliga skador på motorn.

Inkörningstid: 10 timmar

Förblandningsförhållande under inkörningen:
Se avsnittet "Blandning av bensin och olja".

MMU00226

Kör motorn under belastning (med ilagd växel och monterad propeller) enligt anvisningarna nedan.

Portuguese

- 1) Första 10 minuterna:
Låt motorn gå på lägsta möjliga varv. Snabb tomgång i friläge är bäst.

Moottori

Tarkista moottori ja sen kiinnitys. Etsi löystyneitä tai vahingoittuneita kiinnityslaitteita. Tarkista, ettei potkuri ole vahingoittunut.

MUISTUTUS:

Älä käynnistä moottoria, ellei se ole vedessä. Jos käytät moottoria kuivana, se kuumenee ja voi vahingoittua vakavasti.

ZMF50010

**MOOTTORIN
TOTUTUSKÄYTTÖ
(SISÄÄNAJO)**

Uudelle moottorille on suoritettava totutusikäyttö (sisäänajo) niin, että toisiaan vasten liikkuvat pinnat kuluvat tasaisesti toisiinsa sopiviksi. Oikein sisäänajettu moottori toimii hyvin ja kestää pitempään.

MUISTUTUS:

Totutusikäytön laiminlyönti voi lyhentää moottorin käyttöikää tai jopa aiheuttaa vakavia vaurioita.

Totutusikäyttö (sisäänajo): 10 tuntia

Bensiini-öljy-seos totutusikäytön aikana:
Ks. "Öljysekoitteinen bensiini".

LMU00226

Käytä moottoria kuormitettuna (vaihdet kytettyinä ja potkuri asennettuna) seuraavien kohtien mukaisesti.

- 1) Ensimmäiset 10 minuuttia:
Käytä moottoria alhaisimmalla mahdollisella käyntinopeudella. Nopeat joutokäynti vapavaihteella on paras.



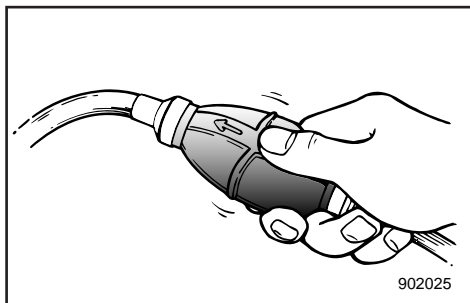
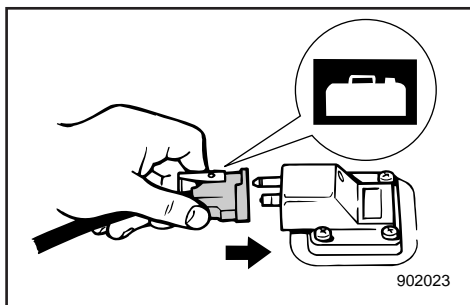
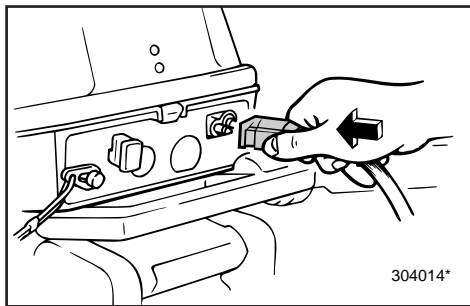
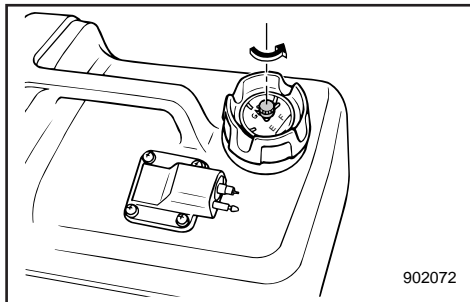
- 2) De 50 neste minuttene:
Gi ikke mer enn halv gass (ca. 3 000 o/min). Varier motorturtallet fra tid til annen. Hvis båten planer lett, gir du full gass helt til båten planer og slakker deretter umiddelbart av til ca. 3 000 o/min eller mindre.
- 3) Den andre timen:
Gi full gass helt til båten planer. Reduser deretter motorturtallet til ca. 4 000 o/min eller 3/4 gass. Varier motorturtallet fra tid til annen. Kjør for full gass i ett minutt og deretter 3/4 gass eller mindre i omtrent 10 minutter slik at motoren kjøles.
- 4) Den tredje til og med tiende timen:
Unngå kjøring for full gass i mer enn 5 minutter om gangen. La motoren få kjøle seg etter kjøring for full gass. Varier motorturtallet fra tid til annen.
- 5) Etter de 10 første timene kan du bruke motoren på normal måte. Bruk det vanlige forblandingsforholdet mellom bensin og olje. Se "Blandingsforhold mellom bensin og olje".

- 2) Följande 50 minuter:
Gå inte över halvt gaspådrag (ca 3.000 v/min). Ändra gaspådraget då och då. Om du har en båt som planar lätt, skall du accelerera med fullt gaspådrag tills du planar och sedan omedelbart minska till 3.000 v/min.
 - 3) Andra timmen:
Accelerera med fullt gaspådrag tills du planar och minska sedan omedelbart till 3/4 gaspådrag (ca 4.000 v/min.). Ändra gaspådraget då och då. Kör med fullt gaspådrag en minut, och låt sedan motorn svalna under tio minuter med 3/4 gaspådrag.
 - 4) Tredje till tionde timmen:
Undvik fullt gaspådrag i mer än 5 minuter åt gången. Låt motorn svalna mellan pådragen. Ändra gaspådraget då och då.
 - 5) Efter de första tio timmarna: Kör som vanligt. Använd en standard-förblandning av bensin och olja. (Se avsnittet "Blandning av bensin och olja".)
- 2) Seuraavat 50 minuuttia:
Avaa kaasua korkeintaan puoleen väliin (n. 3000 1/min). Vaihtelee käyntinopeutta. Jos veneesi on helposti plaanaavaa tyyppiä, kiihdytä täydellä kaasulla niin, että vene nousee plaaniin, ja vähennä sitten kierrokset 3000:een tai alle.
 - 3) Toinen tunti:
Kiihdytä vene täydellä kaasulla plaaniin ja vähennä sitten käyntinopeus noin kolmeen neljännekseen täydestä kaasusta (noin 4000 1/min). Vaihtelee käyntinopeutta aika ajoin. Aja yksi minuutti täydellä kaasulla ja sitten noin 10 minuutta 3/4-kaasulla tai hitaammin niin, että moottori jäähtyy.
 - 4) 3 - 10 tuntia:
Vältä ajamasta täydellä kaasulla yli 5 minuuttia kerrallaan. Anna moottorin jäähtyä täydellä kaasulla ajon jälkeen. Vaihtelee käyntinopeutta aika ajoin.
 - 5) Ensimmäisen 10 tunnin jälkeen käytä moottoria normaalisti. Käytä normaalia bensiini-öljy-sekoitusta. (Ks. "Bensiini ja öljyn sekoittaminen siihen".)



NMU00919

START AV MOTOREN



⚠FARE

- Før du starter motoren, må du forsikre deg om at båten er fast fortøyd og at du kan styre klar av eventuelle hindringer. Se etter at det ikke er badende i vannet nær båten.
- Når luftventilen åpnes, vil bensindamp slippe ut. Bensin er svært brennbar, og dampen den avgir, er brennbar og eksplosiv. Ikke røyk, og hold god avstand fra åpen ild og gnister når du åpner luftventilen.
- Dette produktet avgir eksosgasser som inneholder karbonmonoksid, en gass uten farge og lukt som kan forårsake hjerneskade eller død hvis den innåndes. Symptomene omfatter kvalme, svimmelhet og søvnighet. Hold førerkabinen og lugarområdene godt ventilert. Unngå å blokkere eksosrørene.

- 1) Hvis bensintankklokken er utstyrt med lufteskruer, åpner du skruen to eller tre omdreininger.
- 2) Hvis bensintilkoblingen følger med på motoren, må den koples skikkelig til motoren. Koble den andre tilkoblingen skikkelig til bensintanken.

MERKNAD:

Ved bruk av motoren må bensintanken plasseres horisontalt for at bensinen skal kunne suges inn i bensinslangen.

- 3) Klem på bensinslangens pumpeball med utløpsenden vendt oppover helt til du kjenner at den blir hard.

MMU00919

START AV MOTORN**⚠ VARNING**

- Innan du startar motorn skall du se till att båten är ordentligt förtöjd och att det inte finns några hinder i vägen. Se till att inga simmare finns i vattnet bredvid båten.
- När luftningsskruven skruvas ut, släpps bensinångor ut. Bensin är mycket eldfarligt och bensinångor kan dessutom explodera. Rök inte och se till att det inte förekommer gnistor, öppen eld eller andra antändningskällor eller andra antändningskruven när du lossar på urluftningsskruven.
- Den här produkten släpper ut avgaser som innehåller koloxid, en färg- och luktlös gas som kan orsaka illamående, yrsel och dåsighet. Håll styrhytt och kajuta väl ventilerade och undvik att blockera avgaser.

- 1) Om det finns en luftningsskrub i bränsletankslocket, skall du öppna skruven 2-3 varv.
- 2) Om motorn har en bränsleanslutning, anslut den ordentligt till bränsletankens bränsleanslutning.

OBS:

Under användning skall bränsletanken stå plant, annars sugts inget bränsle till motorn.

- 3) Pumpa på bränsleblåsan (utloppssidans skall peka uppåt) tills du känner att den blir fylld.

LMU00919

MOOTTORIN KÄYNNISTYS**⚠ VAROITUS**

- Varmista ennen käynnistystä, että vene on lujasti kiinni laiturissa ja että se on helppo ohjata avoveteen. Varmista, ettei lähistöllä ole uimareita.
- Kun ilmaruuvi avataan vapautuu bensiinihöyryjä. Bensiini on erittäin herkästi syttyvää ja bensiinihöyryt ovat syttymis- ja räjähdysherkkiä. Älä tupakoi ja varmista, ettei lähistöllä ole avotulta tai kipinöitä avatessasi ilmaruuvia.
- Tämän tuotteen tuottamat pakokaasut sisältävät hiilimonoksidia (häkää), joka on väritön ja hajuton kaasu. Se voi sisäinhengitettynä aiheuttaa aivovaurion tai kuoleman. Oireita ovat pahoinvointi, pyöräytyks ja väsymys. Huolehdi ohjaamon ja hytin tuuletuksesta. Älä peitä pakokaasun poistoaukkoja.

- 1) Jos säiliön korkissa on ilmaruuvi, avaa sitä 2-3 kierrosta.
- 2) Jos polttonesteliitokset ovat moottorissa, liitä polttonesteputki hyvin moottoriin. Kytke toinen liitos hyvin polttonestesäiliöön.

PS:

Moottorin käydessä polttoainesäiliön tulee olla vaakasuorassa, muuten letku ei ime polttoainetta.

- 3) Purista ryyppytympumpua lähtöpuoli ylöspäin niin, että tunnet sen muuttuvan kovaksi.



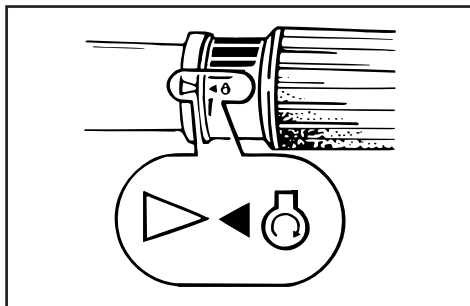
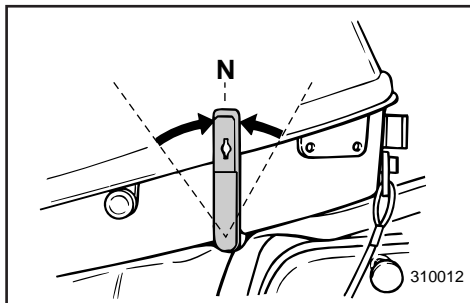
NMU00854

PROSEDYRE FOR MODELL MED RORKONTROLL

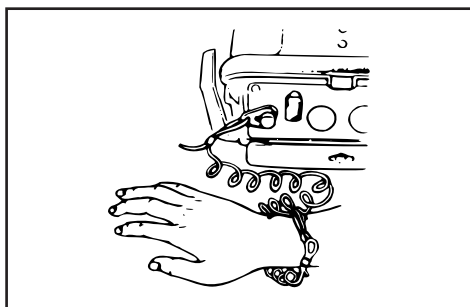
4) Sett girspaken i fri.

MERKNAD: _____

Start-i-gir-beskyttelsesmekanismen hindrer at motoren starter med mindre den står i fri.



5) Sett gassreguleringspaken i "start"-posisjon.



6) Fest motorstoppesnoren til et sikkert sted på klærne dine, på armen eller benet. Deretter settes låseskiven på plass i den andre enden av snoren i stoppbryteren på motoren.

FARE _____

- Fest motorstoppesnoren til et sikkert sted på klærne dine, på armen eller benet når den går.
- Snoren må ikke festes i klær som kan revne. Snoren må ikke gå slik at den kan floke seg, noe som gjør at den ikke fungerer.
- Unngå tilfeldig rykking i snoren når motoren går. Når motorkraften svekkes, betyr det at mesteparten av styringskontrollen er tapt. Når motoren stopper, kan båten dessuten plutselig miste farten. Dette kan forårsake at folk og gjenstander i båten kastes framover.

MMU00854

MODELLER MED RORKULT

4) Sätt växelspaken i friläge.

OBS: _____

Skyddsanordningen mot start med ilagd växel gör att motorn bara kan startas när växeln är i friläge.

5) Sätt gasreglagekontrollen i läge "START".

6) Fäst nödstopprepet på ett säkert ställe i kläderna, på armen eller benet. Fäst den andra änden av repet i motorns stoppbrytare

⚠VARNING _____

- Fäst nödstopprepet på ett säkert ställe i kläderna, på armen eller benet, när du kör.
- Fäst inte nödstopprepet i någonting som kan slitas bort. Dra inte repet så att det kan trassla in sig och därmed förlora sin säkerhetsfunktion.
- Undvik att dra ur låsbrickan under vanlig användning. Om motorn stannar abrupt, förlorar du också nästan all styrförmåga. Dessutom bromsar båten in kraftigt och passagerare och föremål kan kastas omkring.

LMU00854

OHJAUSKAHVALLISEN MALLIN KÄYTTÖTAPA

4) Aseta vaihdevipu vapaa -asentoon.

PS: _____

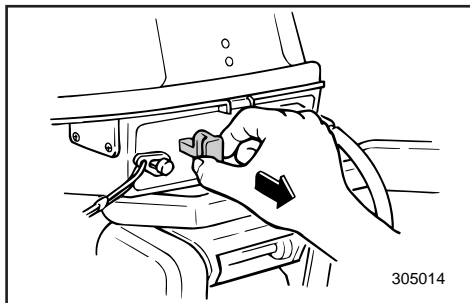
Käynnistyksen vaihde päällä estävä laite sallii moottorin käynnistämisen vain vaihde vapaalla (NEUTRAL).

5) Aseta kaasukahva "START"-asentoon.

6) Kiinnitä moottorin pikapysäytyskytkimen naru hyvin vaatteisiisi, jalkaasi tai käsivarteesi. Kiinnitä sitten narun toisen pään lukituslevy moottorin pysäytyskytkimeen.

⚠VAROITUS _____

- Kiinnitä moottorin pikapysäytyskytkimen naru huolellisesti vaatteisiisi, käteesi tai jalkaasi käytön aikana.
- Älä kiinnitä pikapysäytyskytkimen narua vaatteeseen, joka saattaa irrota. Huolehdi siitä, että naru kulkee vapaasti, koska sen takertuminen voi estää pikapysäyttimen toiminnan.
- Vältä pikapysäytyskytkimen narun vetämistä vahingossa normaalikäytön aikana. Moottorin tehon menetyks johtaa ohjauskyvyn huomattavaan heikkenemiseen. Konetehon pienentyessä myös veneen nopeus hidastuu nopeasti. Tämä voi johtaa matkustajien ja esineiden sinkoutumiseen eteenpäin.



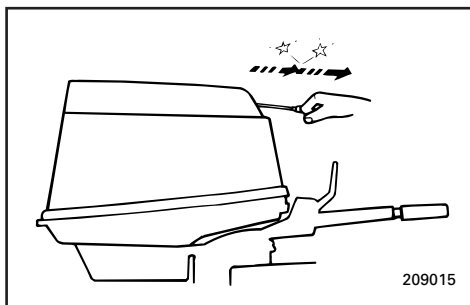
NMU00240

Modell med manuell start

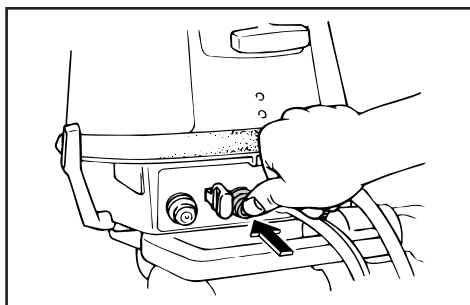
- 7) Trekk choke-knappen helt ut. Etter at motoren har startet, skyves choke-knappen inn til utgangsstillingen igjen.

MERKNAD: _____

- Det er ikke nødvendig å bruke choke ved start av varm motor.
- Motoren vil stoppe hvis ikke choke-knappen skyves inn etter at motoren har startet.



- 8) Først trekker du starthåndtaket sakte mot deg inntil du kjenner motstand. Trekk deretter hardt i håndtaket for å starte motoren. Gjenta dette om nødvendig.
- 9) Etter at motoren har startet, lar du starthåndtaket sakte returnere til utgangsstillingen før du slipper det.
- 10) Før gasshåndtaket tilbake til tomgangstillingen.



NMU00242

Modell med elektrisk start

- 7) Trekk choke-knappen helt ut. Etter at motoren har startet, skyves choke-knappen inn til utgangsstillingen igjen.

MERKNAD: _____

- Det er ikke nødvendig å bruke choken ved start av varm motor.
- Motoren vil stoppe hvis ikke choke-knappen skyves inn etter at motoren har startet.

- 8) Trykk inn startknappen for å starte motoren.
- 9) Slipp startknappen slik at den returner til utgangsstillingen straks motoren starter.

MMU00240

Manuell start

7) Dra ut choken helt.

När motorn har startat, tryck tillbaka choken till utgångsläget.

OBS: _____

- Du behöver inte choka, om motorn redan är varm.
- Om du har choken utdragen hela tiden, kommer motorn att stanna.

8) Dra långsamt i starterhandtaget tills du känner att der tar emot. Dra sedan kraftigt rakt ut så att motorn startas.

Om motorn inte startar på första rycket, upprepa proceduren.

9) När motorn har startat, släpp långsamt in starthandtaget.

10) Vrid tillbaka gasreglagehandtaget helt så att inte motorn stannar.

MMU00242

Elstart

7) Dra ut choken helt.

När motorn har startat, tryck tillbaka choken till utgångsläget.

OBS: _____

- Du behöver inte choka, om motorn redan är varm.
- Om du har choken utdragen hela tiden, kommer motorn att stanna.

8) Tryck på startknappen för att starta motorn.

9) Släpp startknappen så snart motorn startar.

LMU00240

Käsikäynnisteinen malli

7) Vedä kuristimen nuppi täysin ulos.

Kun moottori on käynnistynyt, palauta kuristimen nuppi alkuperäiseen asentoon.

PS: _____

- Kuristimen käyttö ei ole tarpeen, kun käynnistät uudelleen lämmintä moottoria.
- Jos kuristimen nuppi on ulosvedettynä, kun moottori on käynnistynyt, moottori tukehtuu.

8) Vedä käynnistyskahvasta hitaasti kunnes tunnet vastuksen. Sen jälkeen käynnistä moottori vetämällä voimakkaasti.

Toista tarvittaessa.

9) Kun moottori on käynnistynyt, palauta käynnistysnarun kahva hitaasti alkuperäiseen asentoonsa, ennen kuin vapautat sen.

10) Palauta kaasu suljettuun asentoon.

LMU00242

Sähkökäynnisteinen malli

7) Vedä kuristimen nuppi täysin ulos.

Kun moottori on käynnistynyt, palauta kuristimen nuppi alkuperäiseen asentoon.

PS: _____

- Kuristimen käyttö ei ole tarpeen, kun käynnistät uudelleen lämmintä moottoria.
- Jos kuristimen nuppi on ulosvedettynä, kun moottori on käynnistynyt, moottori tukehtuu.

8) Käynnistä moottori painamalla käynnistyspainiketta

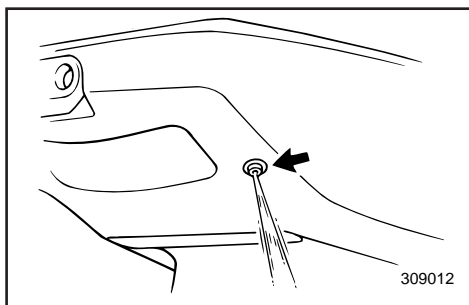
9) Vapauta käynnistyspainike heti kun moottori on käynnistynyt,



10) Før gasshåndtaket rolig tilbake til tomgangsstillingen slik at motoren ikke stopper.

ADVARSEL:

- Trykk aldri inn startknappen når motoren er i gang.
- Kjør ikke startmotoren lenger enn 5 sekunder. Hvis startmotoren kjøres lenger enn 5 sekunder, vil batteriet hurtig bli utladet, og dermed blir det umulig å starte motoren. Slipp startknappen hvis motoren ikke starter etter at startmotoren har kjørt i 5 sekunder, vent i 10 sekunder og prøv å starte motoren på nytt.



NMG00000

OPPVARMING AV MOTOREN

- 1) Før du legger ut på turen, bør du la motoren gå på tomgang i tre minutter. (Hvis du ikke gjør det, forkortes motorens levetid.)
- 2) Kontroller at det kommer en jevn strøm av vann fra kjølevannshullet (hullet for kontrollstråle).

ADVARSEL:

En uavbrutt strøm av vann fra kjølevannshullet viser at vannpumpen pumper vann gjennom kjølekanalene. Hvis det ikke strømmes ut vann fra kjølevannshullet hele tiden mens motoren går, må du ikke kjøre videre. Det kan føre til overoppheting og alvorlige skader på motoren. Stopp motoren og kontroller om vanninntaket på girhuset er tett. Hvis du ikke får lokalisert og utbedret feilen, må du ta kontakt med nærmeste Yamaha-forhandler.

10) Vrid tillbaka gasreglagehandtaget helt så att inte motorn stannar.

VIKTIGT:

- Tryck aldrig på startknappen när motorn går.
- Låt aldrig startmotorn gå i mer än 5 sekunder. Om startmotorn får arbeta i mer än 5 sekunder, töms batteriet snabbt och du kommer inte att kunna starta motorn. Om motorn inte startar på 5 sekunder, släpp ut startknappen, vänta 10 sekunder och försök sedan starta motorn igen.

10) Palauta kaasukahva hitaasti suljettuun asentoon niin, että moottori ei tukehdu.

MUISTUTUS:

- Älä koskaan paina käynnistyspainiketta, kun moottori on käynnissä.
- Älä käytä käynnistysmoottoria 5 sekuntia kauempaa. Jos pyörität käynnistysmoottoria jatkuvasti kauemmin, akku tyhjenee nopeasti, jolloin et voi käynnistää moottoria. Jos moottori ei käynnisty 5 sekuntia kestäneen käynnistyksen jälkeen, vapauta käynnistyskytkin ja yritä käynnistää uudelleen 10 sekunnin kuluttua.

WMG00000

UPPÄRMNING AV MOTORN

- 1) Innan du börjar köra skall du låta motorn värmas upp på tomgång i ca 3 minuter (annars förkortar du motorns livslängd).
- 2) Kontrollera att det sprutar ut en jämn vattenstråle ur utloppshålet för kylvatten.

VIKTIGT:

En jämn vattenstråle från utloppshålet för kylvatten visar att vattenpumpen pumpar vatten genom kylvattenkanalerna. Om vatten inte hela tiden sprutar ur hålet när motorn går, skall du stanna motorn, annars riskerar du överhettning och allvarliga motorskador. Kontrollera (med avstängd motor) om kylvatteninsuget i växelhuset är igensatt. Om du inte hittar felet och kan åtgärda det, kontakta din Yamaha-handlare.

ZMG00000

MOOTTORIN LÄMMITYS

- 1) Ennen kuin lähdet ajamaan, anna moottorin lämmetä joutokäynnillä 3 minuuttia. (Jos jätät tämän tekemättä, moottorin elinikä lyhenee.)
- 2) Tarkista, että vettä virtaa tasaisesti jäähdytysveden tarkkailureiästä.

MUISTUTUS:

Veden jatkuva virtaus tarkkailureiästä osoittaa, että vesipumppu pumpaa vettä jäähdytyskanavien läpi. Jos vesi ei virtaa tarkkailureiästä moottorin käydessä, pysäytä moottori. Jos jatkat moottorin käyttämistä, se ylikuumentee ja voi vaurioitua vakavasti. Pysäytä moottori ja tarkista, onko alakotelossa oleva vedenottoaukko tukossa. Ellet löydä ongelman syytä ja onnistu korjaamaan tilannetta, ota yhteys Yamaha-huoltoon.



NMG30703

GIRSKIFTING

FARE

Forsikre deg om at det ikke er badende eller hindringer i vannet nær båten før du skifter gir.

ADVARSEL:

Når du vil endre retningen båten går i ved å skifte gir fra forover til bakover eller omvendt, må du først redusere gassen slik at motoren går på tomgang (eller med et lavt turtall).

FOROVER

- 1) Sett gasshåndtaket i helt lukket stilling.
- 2) Før girspaken fort og bestemt fra fri- til forover-posisjon.

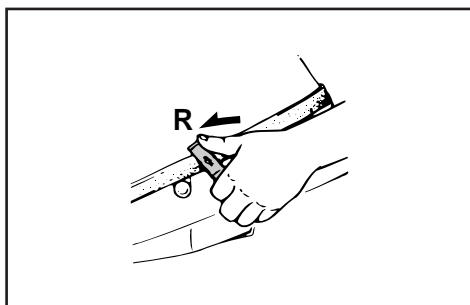
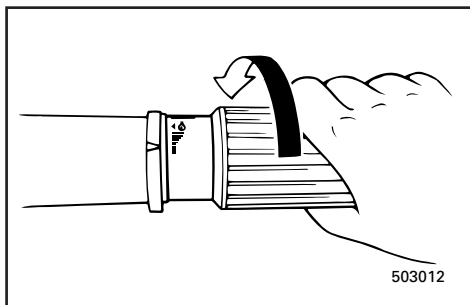
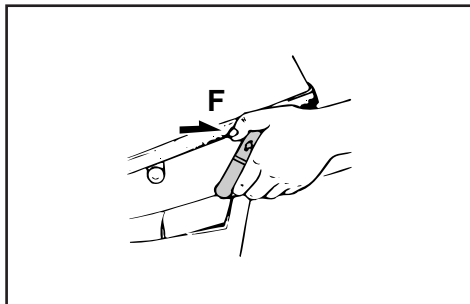
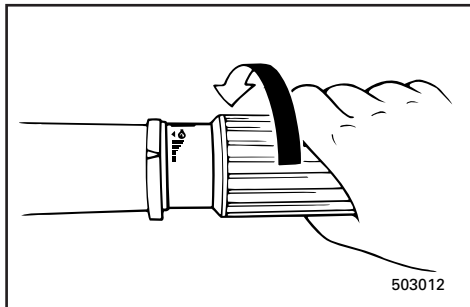
NMU00916

BAKOVER

FARE

Kjør sakte med bakover-giret innkopleet. Du må ikke gi mer enn halv gass, for da kan båten bli ustabil. Dermed kan du miste kontrollen over den og en ulykke inntreffe.

- 1) Sett gasshåndtaket i helt lukket stilling.
- 2) Før girspaken fort og bestemt fra fri- til bakover-posisjon.



WMG30703

VÄXLA

⚠VARNING

Innan du lägger i en växel, se till att det inte finns några människor eller andra hinder i vattnet.

VIKTIGT:

När du skall växla från framåt till back och vice-versa, bör du först dra ned gasen, så att du kör på tomgång (eller låga varv).

FRAMÅT

- 1) Dra ned gasen helt.
- 2) För växelspaken snabbt och bestämt från friläge till framåt.

MMU00916

BACK**⚠VARNING**

Kör sakta när du backar. Dra aldrig på mer än halv gas. Båten kan bli så instabil att du förlorar kontrollen och råkar ut för en olycka.

- 1) Dra ned gasen helt.
- 2) För växelspaken snabbt och bestämt från friläge till back.

ZMG30703

VAIHTAMINEN

⚠VAROITUS

Varmista ennen vaihtamista, ettei lähistöllä ole uimareita eikä esteitä.

MUISTUTUS:

Kun aiot vaihtaa eteenajolta peruutukselle tai päinvastoin, sulje ensin kaasu niin, että moottori käy joutokäynnillä (tai pienellä käyntinopeudella).

ETEENPÄIN

- 1) Sulje kaasu kokonaan.
- 2) Käännä vaihdevipu nopealla ja varmalla otteella vapaalta eteenajoasentoon.

LMU00916

TAAKSEPÄIN**⚠VAROITUS**

Peruuta hitaasti. Avaa kaasua korkeintaan puoliksi. Muuten vene muuttuu epävakaa ja se voi karata hallinnastasi. Seurauksena voi olla onnettomuus.

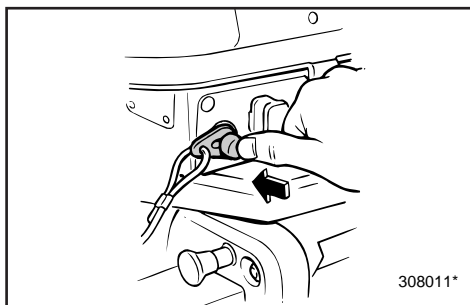
- 1) Sulje kaasua kokonaan kaasukahvalla.
- 2) Käännä vaihdevipu/kaukohallintavipu nopealla ja varmalla otteella vapaalta peruutusasettoon.



NMU00273

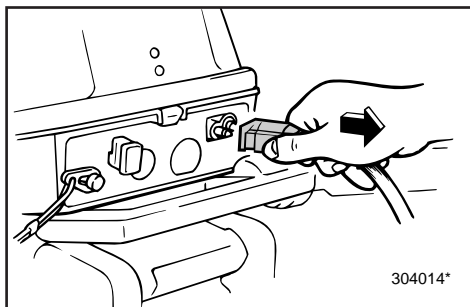
STOPP AV MOTOREN

La den først kjøle seg i et par minutter på tomgang eller lavt turtall. Motoren bør ikke stoppes like etter at den er kjørt med høyt turtall.

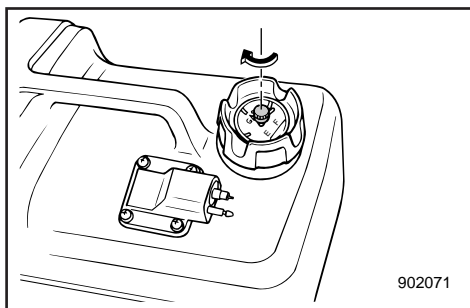


NMU00275

- 1) Trykk på og hold inne stoppknappen på dødmansbryteren til motoren har stoppet helt.



- 2) Kople bensinslangen fra motoren etter at du har stoppet den.



- 3) Etter at du har stoppet motoren, stenger du lufteskruen på bensintanklokket, hvis lokket er utstyrt med en slik skrue.

MERKNAD:

Motoren kan stoppes ved å trekke i dødmanssnoren på dødmansbryteren.

MMU00273

STANNA MOTORN

Låt den först svalna på tomgång eller låga varv. Vi rekommenderar att du inte stannar motorn direkt efter det att du kört på höga varv.

MMU00275

- 1) Håll motorstoppknappen nedtryckt tills motorn stannat helt.

- 2) När motorn stannat, lossa bränsleanslutningen från motorn.

- 3) När motorn stannat, dra åt luftningsskruven (om motorn är försedd med en sådan).

OBS: _____

Du kan också stanna motorn genom att dra ut låspattan ur motorstoppknappen.

LMU00273

MOOTTORIN PYSÄYTYS

Anna moottorin ensin jäähtyä muutama minuutti joutokäynnillä tai alhaisella käyntinopeudella. Emme suosittele, että moottorin pysäytetään suoraan suurelta käyntinopeudelta.

LMU00275

- 1) Paina ja pidä painettuna moottorin pysäytyskytkinpainike, kunnes moottori on kokonaan pysähtynyt.

- 2) Kun moottori on pysäytetty, irrota polttoaineletku moottorista.

- 3) Kiristä polttoainesäiliön tulpassa oleva ilmaruuvi moottorin pysäyttämisen jälkeen, jos sellainen on.

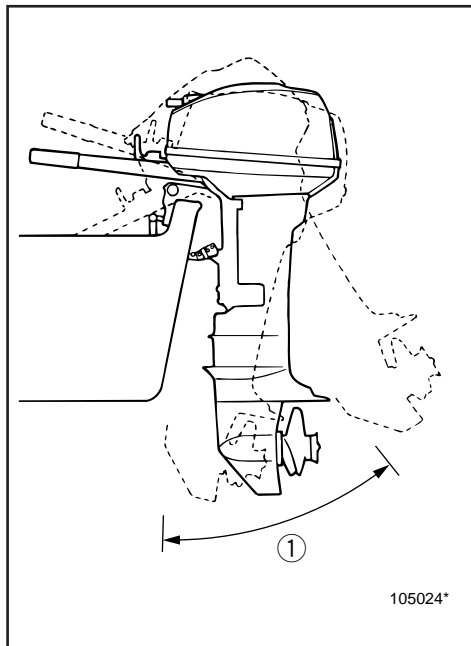
PS: _____

Moottorin voi pysäyttää vetämällä hätäpysäytysnarun moottorin-pysäytyskytkimestä.



NMH00204

TRIMMING AV UTENBORDSMOTOREN



Utenbordsmotorens trimvinkel er med på å bestemme båtens baugposisjon i vannet. Riktig trimvinkel vil bidra til bedre ytelse og bensinøkonomi samtidig som belastningen på motoren reduseres. Riktig trimvinkel avhenger av kombinasjonen båt, motor og propell. Valget av riktig trimvinkel påvirkes også av andre faktorer som last i båten, forholdene på sjøen samt marsjfarten.

FARE

For mye trimming etter forholdene (enten trimming oppover eller nedover) kan gjøre båten ustabil og vanskeligere å styre. Da er faren større for at det skal inntreffe en ulykke. Hvis båten kjennes ustabil eller er vanskelig å styre, må du redusere farten og/eller justere trimvinkelen på nytt.

① Trimvinkel

WMH00204

TRIMNING AV UTBORDAREN

Trimvinkeln på utbordaren hjälper till att bestämma hur båtens för skall ligga i vattnet. Med rätt vinkel får du bättre prestanda och bränsleekonomi och motorn behöver inte arbeta onödigt hårt. Rätt trimvinkel bestäms av kombinationen av båt, motor och propeller. Rätt trimvinkel beror också till del på faktorer som båtens last, sjön och hur fort du kör.

⚠ VARNING

Om du har fel trim för körförhållandena (för mycket eller för litet), kan båten bli instabil och svårare att styra. Det leder i sin tur till ökad olycksrisk. Om båten börjar kännas instabil eller är svår att styra, minska farten och/eller justera trimvinkeln.

① Trimvinkel

ZMH00204

PERÄMOOTTORIN TRIMMAUS

Perämoottorin trimmikulma eri rikikulma ratkaisee sen, miten syvällä vedessä veneen keula kulkee. Kun trimmikulma on oikea, vene kulkee kovempaa, polttoainetta kuluu vähemmän ja moottori rasittuu vähemmän. Oikea trimmikulma riippuu veneen, moottorin ja potkurin yhdistelmästä. Oikeaan trimmikulmaan vaikuttavat myös muut muuttujat kuten veneen kuormitus, keli ja veneen nopeus.

⚠ VAROITUS

Jos trimmikulma on liian suuri (jompaankumpaan suuntaan), vene on epävaka ja sen ohjaaminen voi olla vaikeaa. Se lisää onnettomuuden mahdollisuutta. Jos vene alkaa tuntua epävakaalta tai jos sitä on vaikea ohjata, hidasta vauhtia ja/tai säädä trimmikulma.

① Trimmikulma

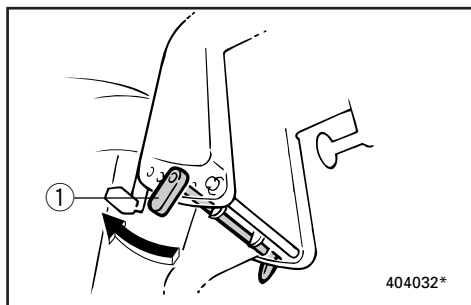


JUSTERING AV TRIMVINKELN

Det er laget 5 hull (modell med 2/9,9 og 15 hk: 4 hull) i motorbraketten slik at du kan justere utenbordsmotorens trimvinkel.

Stopp først motoren når du vil justere trimvinkelen. Trekk deretter justeringsspinnen ut av brakettenheten og plasser pinnen i det ønskede hullet samtidig som du vipper motoren.

Hvis du vil heve baugen ("trimming utover"), flytter du pinnen lengre bort fra akterspeilet. Hvis du vil senke baugen ("trimming innover"), flytter du pinnen nærmere akterspeilet. Prøvekjør båten med forskjellige trimvinkler for å finne frem til den stillingen som passer best for båten og forholdene den skal brukes under.



FARE

- Stopp motoren før du justerer trimvinkelen.
- Vær forsiktig så du ikke klemmer deg når du skal trekke ut og sette inn pinnen.
- Du må utvise forsiktighet når du skal prøve båten med en ny trimvinkel. Øk farten gradvis og vær oppmerksom på eventuelle tegn på ustabilitet eller manøvreringsproblemer. Feilaktig trimvinkel kan føre til at du mister kontrollen over båten.

① Justeringspinne for trimvinkel

MERKNAD:

Du kan endre utenbordsmotorens trimvinkel ca. 4 grader ved å flytte justeringsspinnen ett hull.

INSTÄLLNING AV TRIMVINKEL

I motorfästet finns 5 hål (2/9,9/15 hk-modellerna: 4 hål) för inställning av motorns trimvinkel.

Börja med att stanna motorn. Dra ut justerarmen ur motorfästet, ställ motorn i den vinkel du önskar och sätt tillbaka justerarmen i lämpligt hål.

Om du vill höja stäven ("uttrimning"), skall du föra ut armen ut från akterspegeln. Om du vill sänka stäven ("intrimning"), skall du föra armen in mot akterspegeln. Testkör båten med olika trimvinklar, så att du kan hitta de vinklar som passar bäst för båten och olika förhållanden.

⚠VARNING

- Stanna alltid motorn innan du ställer in trimvinkeln.
- Var försiktig så att du inte klämmer dig när du arbetar med justerarmen.
- Var försiktig när du ställer in trimvinkeln första gången. Öka farten gradvis och var uppmärksam på tecken på instabilitet. Felaktig trimvinkel kan leda till att du förlorar kontrollen över båten.

① Justerarm för trimvinkel

OBS:

Du ändrar trimvinkeln ca 4 grader per hål som du flyttar justerarmen.

TRIMMIKULMAN SÄÄTÖ

Moottorin kannattimessa on 5 reikää (2/9,9/15 hv mallit: 4 reikää), joiden avulla perämoottorin trimmikulma säädetään.

Kun alat säätää trimmikulmaa, kaikkein ensimmäiseksi pysäytä moottori. Sen jälkeen irrota säätösokka moottorin kannattimesta ja — moottoria kallistaen — aseta sokka haluttuun reikään.

Nosta keulaa (trimmaa ylös eli ulos) siirtämällä sokka pois päin perälaudasta. Laske keulaa (trimmaa alas eli sisään) siirtämällä sokkaa perälautaan päin. Suorita koeajoja erilaisilla kulmilla ja etsi kulma, jolla veneesi kulkee parhaiten vallitsevissa olosuhteissa.

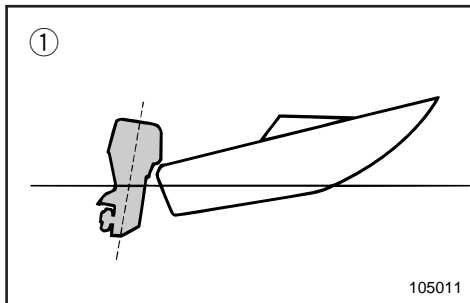
⚠VAROITUS

- Pysäytä moottori ennen trimmikulman säätöä.
- Varo jättämästä mitään väliin, kun irrotat ja asennat sokan.
- Ole varovainen, kun kokeilet uutta trimmikulmaa ensimmäistä kertaa. Lisää nopeutta vähitellen ja tarkkaile, huononeeko veneen vakavuus ja käsittelyvyys. Vene voi väärän trimmikulman vuoksi karata hallinnastasi.

① Trimmikulman säätösokka

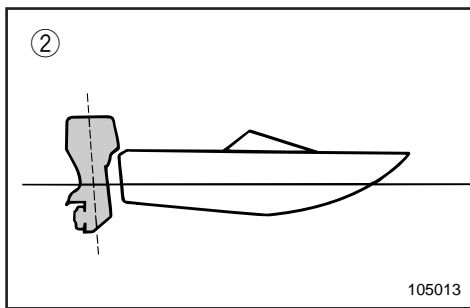
PS:

Trimmikulma muuttuu noin 4 astetta, kun trimmikulman säätösokkaa siirretään yhden reikävälin verran.



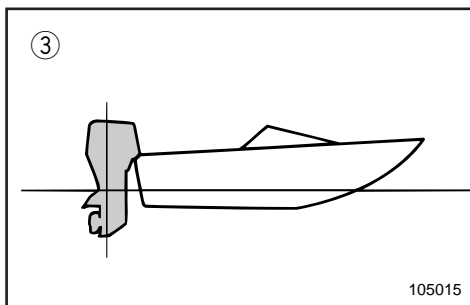
Baugen peker oppover

Når båten planer og har en stilling der baugen peker oppover, vil det gi mindre motstand, større stabilitet og bedre kraftutnyttelse. Dette er vanligvis tilfelle når båtenes kjøllinje heller 3 til 5 grader oppover. Når motoren er trimmet utover, kan båten ha en tendes til å trekke til den ene siden. Du må rette opp dette avviket når du styrer båten. Trimroret kan også justeres slik at dette utjevnes.



Ved for mye trimming utover løfter baugen seg for høyt i vannet. Ytelse og bensinøkonomi blir dårligere som følge av at skroget skyver vannet foran seg og luftmotstanden øker.

For mye trimming oppover kan føre til at propellen suger luft, slik at ytelsen reduseres ytterligere. Hvis motoren er trimmet for mye utover, kan båten "galoppere" (sprette) slik at båtfører og passasjerer kastes over bord.



Baugen peker nedover

Når baugen på båten peker nedover, er det enklere å få båten til å plane fra den ligger stille.

Ved for mye trimming innover vil båten "brøyte" seg gjennom vannet. Således blir bensinøkonomien dårligere samtidig som det blir vanskeligere å øke farten.

Ved kjøring med for mye trimming innover i høy fart blir dessuten båten ustabil. Motstanden ved baugen øker betraktelig. Dermed øker også faren for "baugstyring", og manøvreringen blir vanskelig og farlig.

- ① Baug peker oppover
- ② Baug peker nedover
- ③ Optimal vinkel

Uttrimning

När båten planar ger uttrimning av båtens köllinje 3 till 5 grader mindre motstånd, bättre stabilitet och effektivitet. Om du trimmar ut båten, kan den få en tendens att styra åt den ena eller andra sidan. Kompensera detta när du styr. Du kan också justera trimfenan för att motverka denna effekt.

För mycket uttrimning lyfter fören för högt ur vattnet. Prestanda och bränsleekonomi försämrars för att båten "sitter" i vattnet och luftmotståndet blir större.

För mycket uttrimning kan göra att propellern kaviterar, vilken ytterligare minskar prestandan. I värsta fall kan båten börja hoppa i vattnet och du och passagerarna kan kastas överbord.

Intrimning

Om stäven är nere, är det lättare att accelerera från stillastående till planing.

För mycket intrimning gör att båten går för djupt med fören, bränsleekonomin försämrars och det blir svårare att öka farten.

Om du kör med för mycket intrimning, blir båten dessutom instabil. Motståndet mot stäven och risken för "bogstyrning" ökar kraftigt och det blir svårare och därmed farligare att styra båten.

- ① Uttrimning
- ② Intrimning
- ③ Optimal vinkel

Keula ylhäällä

Kun vene plaanaa, veneen keulan korkeus vähentää vastusta, parantaa vakavuutta ja lisää tehoa. Plaanauskulma on yleensä paras silloin, kun veneen kölin kulma on noin 3 - 5 astetta. Ylös trimmattuna veneellä voi olla taipumus ohjautua jommallekummalle sivulle. Korjaa tämä taipumus ohjaamalla venettä. Tätä taipumusta voi myös tasata säätämällä trimmievää.

Jos veneen keula trimmataan liian ylös, suorituskyky ja taloudellisuus huononevat, koska veneen runko työntää vettä ja ilmanvastuskin on suurempi.

Liian ylös trimmaaminen voi saada potkurin kavitoimaan, mikä huonontaa tehoa. Kun veneen keula on liian ylhäällä, vene voi alkaa hyppiä. Hyppiminen voi jopa heittää kuljettajan ja matkustajat yli laidan.

Keula alhaalla

Kun veneen keula on alhaalla, vene on helpompi kiihdyttää paikalta plaaaniin.

Jos keula on liian alhaalla, vene alkaa kyntää, mikä lisää polttoaineenkulutusta ja vaikeuttaa nopeuden lisäämistä.

Jos vene on trimmattu liian alas, se voi olla epävakaa suurilla nopeuksilla. Keulan vastus kasvaa voimakkaasti, ja se lisää "keulaohjauksen" vaaraa ja tekee ajon vaikeaksi ja vaaralliseksi.

- ① Keula ylhäällä
- ② Keula alhaalla
- ③ Optimaalinen kulma



NMG70011

KJØRING PÅ GRUNT VANN

Utenbordsmotoren kan vippes delvis opp slik at du kan bruke den på grunt vann.

FARE

- Sett girspaken i Fri før du bruker grunt vann-systemet.
- Kjør båten på lavest mulig fart når du bruker grunt vann-systemet. Vippelåsemekanismen virker ikke når grunt vann-systemet er i bruk. Hvis motoren treffer noe under vann, kan den vippe opp av vannet, og det er fare for å miste kontrollen.
- Du må være ekstra forsiktig når du bakker. For mye reverseringstrykk kan føre til at motoren løftes opp av vannet. Dermed øker faren for at en ulykke kan inntreffe og personskader oppstå.
- Sett motoren tilbake i vanlig stilling med det samme båten er kommet ut på dypere vann.

ADVARSEL:

Sett gearspaken i fri før systemet for kjøring på grunt vann benyttes.

WMG70011

KÖRNING PÅ GRUNT VATTEN

Du kan fälla upp motorn något för att kunna köra på grunt vatten.

⚠VARNING

- Lagg i friläge innan du använder spärrarmen för grundvattensmyg.
- Kör så långsamt du kan när du använder spärrarmen för grundvattensmyg. Uppfällningsspärren fungerar inte när du använder spärrarmen för grundvattensmyg. Om du slår i ett undervattenshinder, kan motorn lyftas ur vattnet och du kan förlora kontrollen över båten.
- Var extra försiktig när du backar. Om du drar på för mycket gas, kan motorn lyftas ur vattnet, vilket i sin tur kan leda till skador på både människor och materiel.
- Sätt tillbaka motorn i normalt läge så snart du kommit tillbaka på djupt vatten.

VIKTIGT:

Lagg i friläge innan du använder grundvattensmygssystemet.

ZMG70011

AJO MATALASSA VEDESSÄ

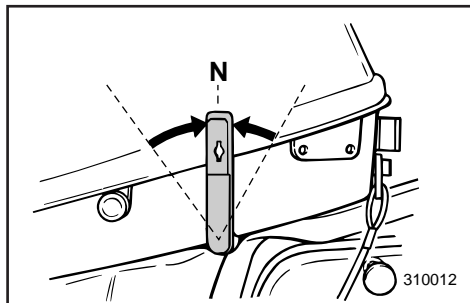
Perämoottorin voi kipata osittain ylös matalassa ajoa varten.

⚠VAROITUS

- Aseta vaihdevipu Vapaa-asentoon ennen matalikkoajojärjestelmän käyttöä.
- Aja venettä pienimmällä mahdollisella nopeudella käyttäessäsi matalikkoajojärjestelmää. Kippauslukkomekanismi ei toimi käytettäessä matalikkoajojärjestelmää. Vedenalaisen esteeseen osuminen voi aiheuttaa moottorin nousemisen vedestä, jolloin hallinta menetetään.
- Ole erityisen varovainen peruuttaessasi. Liian suuri vetovoima peruutuksessa voi nostaa moottorin vedestä, mikä voi aiheuttaa onnettomuuden ja loukkaantumisen.
- Palauta moottori normaaliasentoon heti kun olet palannut syvään veteen.

MUISTUTUS:

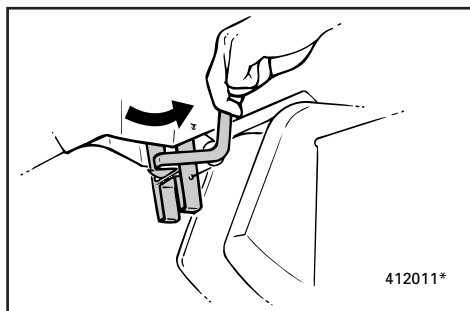
Aseta vaihdevipu Vapaa-asentoon ennen matalikkoajojärjestelmän käyttöä.



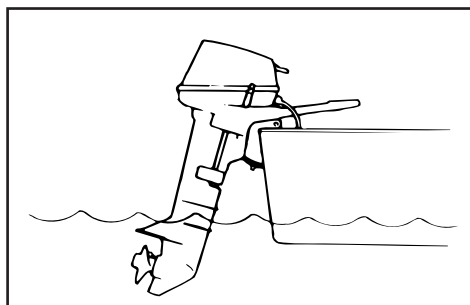
NMG71110

FREM GANGSMÅTE

1) Sett girspaken i fri-posisjon.



2) Vipp motoren litt opp og trekk opp spaken for gruntvannsinstilling.



3) Spaken for gruntvannsinstilling låses slik at motoren understøttes i en delvis oppvippet stilling.

4) Når du skal vippe ned motoren, vipper du motoren litt opp og skyver spaken for gruntvannsinstilling nedover. Senk deretter motoren langsomt ned i vanlig stilling.

WMG71110

GÖR SÅ HÄR

1) Lägg i friläge.

ZMG71110

MENETTELY

1) Siirrä vaihdevipu vapaa-asentoon.

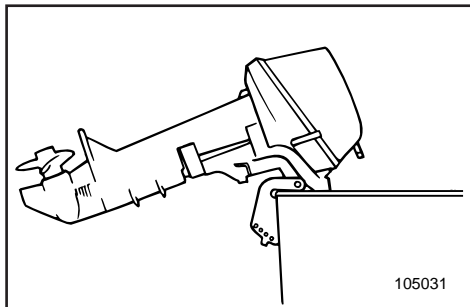
2) Fäll upp motorn en aning. För upp spärrarmen för grundvattensmyg. 2) Nosta moottoria hieman. Vedä matalikkovipu ylös.

3) Spärrarmen låser automatiskt och stödjer motorn i något uppfällt läge. 3) Matalikkovipu lukittuu tukien moottorin osittain nostettuun asentoon.
4) Lyft upp motorn en aning och för ned spärrarmen för grundvattensmyg. Fäll sakta ned motorn. 4) Nosta moottoria hieman ja paina matalikkovipu alas. Laske sitten moottori hitaasti normaaliasentoon.



NMU00285

OPP- OG NEDVIPPING



Hvis motoren skal stå en tid eller hvis båten er fortøyd på grunt vann, bør motoren vippes opp for å beskytte propellen og huset mot skade ved sammenstøt med hindringer i vannet samt for å redusere saltvannskorrosjonen.

ADVARSEL:

- Før du vipper opp motoren, må du gjennomføre punktene under "STOPP AV MOTOREN". Du må aldri vippe opp motoren mens den går. Det kan føre til alvorlig skade som følge av overoppheting.
- Vipp ikke opp motoren ved å skyve mot styrhåndtaket, ettersom dette kan føre til at håndtaket knekker.

FARE

Sørg for at ingen befinner seg i nærheten av utenbordsmotoren når du skal justere vippevinkelen. Du må også passe på så du ikke klemmer deg mellom selve motoren og motorbraketten.

FARE

Bensin som lekker ut kan føre til brann. Kople fra bensinslangen hvis motoren skal være oppvippet i mer enn noen få minutter. Ellers kan det lekke ut bensin. (Hvis motoren har bensinkopling.)

MMU00285

UPPFÄLLNING/ NEDFÄLLNING

Om du inte skall köra motorn på ett tag eller om båten ankrar upp på grunt vatten, skall du fälla upp motorn, så att du skyddar propeller och växelhuset från att skadas och för att minska rostangrepp.

VIKTIGT:

- Innan du fäller upp motorn, följ anvisningarna under "STANNA MOTORN". Fäll aldrig upp motorn medan den går. Den kan skadas allvarligt av överhettning.
- Använd aldrig rorkulten för att fälla upp motorn. Den kan gå av.

⚠VARNING

Se till att ingen befinner sig i närheten av utbordaren när du justerar trimvinkeln. Var också försiktig, så att du inte klämmer någon kroppsdel mellan motorn och fästet.

⚠VARNING

Utspillt bränsle utgör en brandfara. Koppla bort bränsleanslutningen (om motorn har en sådan), om du skall ha motorn uppfälld mer än några minuter, annars kan bränsle läcka ut.

LMU00285

KIPPAUS YLÖS/ALAS

Jos moottori pysäytetään joksikin aikaa tai jos vene ankkuroidaan matalaan veteen, moottori on kipattava ylös potkurin ja alakotelon suojaamiseksi ja myös suolaveden aiheuttaman syöpymisen vähentämiseksi.

MUISTUTUS:

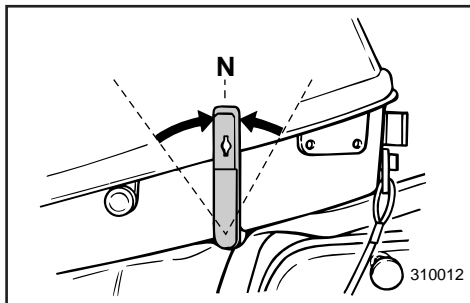
- Ennen kuin kippaat moottorin, suorita kohdassa "MOOTTORIN PYSÄYTTÄMINEN" selostetut toimenpiteet. Älä koskaan kippaa käyvää moottoria. Se ylikuumenee ja voi vaurioitua pahastikin.
- Älä kippaa moottoria ohjauskahvasta painamalla. Ohjauskahva voi särkyä.

⚠VAROITUS

Varmista, ettei perämoottorin lähellä ole ihmisiä, kun säädät trimmikulmaa. Varo myös jättämästä mitään (ruumiinosia tai esineitä) moottorin ja kannattimen väliin.

⚠VAROITUS

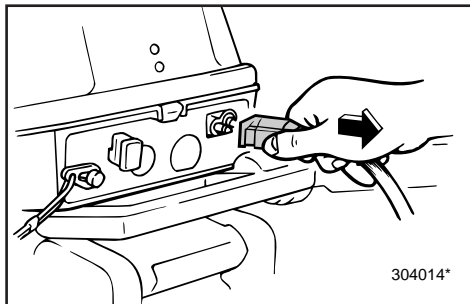
Polttoainevuoto aiheuttaa tulipalovaaran. Irrota polttoaineletku, jos moottori kipataan pitemmäksi aikaa kuin muutamaksi minuutiksi. Muuten polttoainetta voi vuotaa. (Jos moottorissa on polttoaineletkun liitin.)



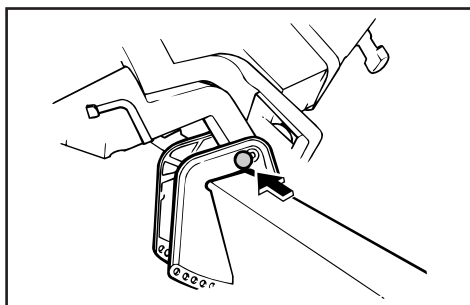
NMU00288

OPPVIPPING

- 1) Sett girspaken i fri-posisjon.



- 2) Kople bensinslangen fra motoren.
- 3) Ta tak i baksiden av toppdekselet med en hånd, og vipp motoren helt opp.



- 4) Trykk tiltepinnen inn i klemmebraketten.

NMU00299

NEDVIPING

- 1) Tilt motoren litt opp.
- 2) Trekk tiltepinnen ut, og tilt så motoren ned.

MMU00288

**TILLVÄGAGÅNGSSÄTT FÖR
UPPVICKNING**

1) Ställ växelspaken i friläge.

- 2) Ta bort bränsleanslutningen till motorn.
3) Ta tag bak på motorkåpan med en hand och fäll upp motorn helt.

4) Tryck in uppfällningsspärren i motorfästet.

LMU00288

KIPPAUS YLÖS

1) Aseta vaihdevipu asentoon vapaa.

- 2) Irrota polttoaineletku moottorista.
3) Pidä yhdellä kädellä kiinni yläkopan suojuksesta ja kippaa moottori ylös.

4) Paina kippaustukinuppi asennustelineeseen.

MMU00299

**TILLVÄGAGÅNGSSÄTT FÖR NED-
FÄLLNING**

- 1) Fäll upp maskinen lite grand.
2) Dra ut uppfällningsspärren och fäll sedan ned motorn.

LMU00299

KIPPAUS ALAS

- 1) Kippaa perämoottoria hiukan ylös.
2) Vedä kippaustukinuppi ulos ja kippaa moottori alas.



NMH60010

KJØRING UNDER ANDRE FORHOLD

KJØRING I SALTVANN

Etter bruk i saltvann spyles kjølevannskanalene med ferskvann for at de ikke skal tilstoppes av saltavsetninger.

MERKNAD: _____

Se rettledning for spyling av kjølevannssystemet under "TRANSPORT OG LAGRING AV UTENBORDSMOTOREN".

KJØRING I GJØRMET VANN

Hvis utenbordsmotoren skal brukes i gjørmert vann, anbefaler vi på det sterkeste å montere en forkrommet vannpumpe (tilleggsutstyr).

WMH60010

KÖRNING UNDER ANDRA FÖRHÅLLANDEN

KÖRNING I SALTVATTEN

När du kört i saltvatten skall du spola ur kylvattenledningarna med sötvatten, så att de inte sätts igen av saltavlagringar.

OBS: _____

I avsnittet "TRANSPORT OCH FÖRVARING AV UTBORDAREN" finns anvisningar om spolning av kylvattensystemet.

KÖRNING I GRUMLIGT VATTEN

Vi rekommenderar starkt att du monterar in en krompläterad vattenpump (extra tillbehör), om du skall köra i grumliga vatten.

ZMH60010

AJO MUISSA OLOSUHTEISSA

AJO MERIVEDESSÄ

Kun olet ajanut merivedessä, huuhtelee jäähdytyskanavat makealla vedellä, jotta suolajäännökset eivät tukkisi niitä.

PS: _____

Jäähdytysjärjestelmän huuhteluohjeet on esitetty kohdassa "PERÄMOOTTORIN KULJETUS JA SÄILYTYS".

AJO SAMEASSA VEDESSÄ

Jos perämoottoria käytetään sameassa (mutaisessa) vedessä, suosittelemme painokkaasti, että siihen asennetaan optiona saatava kromattu pumppusarja.



Del 4

VEDLIKEHOLD

SPESIFIKASJONER	4-1
TRANSPORT OG LAGRING AV UTENBORDSMOTOREN	4-5
Transport av utenbordsmotoren på tilhenger.....	4-5
Lagring av utenbordsmotoren	4-7
VEDLIKEHOLD OG JUSTERING	4-11
Reservedeler	4-11
Rengjørings- og kontrollskjema	4-12
Rengjøring og justering av tennplugg.....	4-13
Kontroll av drivstoffsystemet	4-15
Kontroll og utskiftning av bensinfilteret.....	4-16
Justering av tomgangshastighet	4-17
Utskiftning av sikring.....	4-18
Kontroll av ledningsnett og kontakter	4-18
Eksoslekkasje.....	4-18
Vannlekkasje.....	4-18
Smøring med smørefett.....	4-19
Kontroll av propell	4-20
Skifting av girolje	4-22
Rengjøring av bensintanken.....	4-23
Kontroll og utskiftning av anoder	4-24
Kontroll av batteri	4-25
Kontroll av bolter og muttere	4-28
Motoren utvendig	4-28
Påføring av bunnstoff.....	4-28

Kapitel 4 UNDERHÅLL

Luku 4 HUOLTO

SPECIFIKATIONER	4-1	TEKNISET TIEDOT	4-1
TRANSPORT OCH FÖRVARING AV UTBORDAREN	4-5	PERÄMOOTTORIN KULJETUS JA SÄILYTYS	4-5
Transport	4-5	Kuljetus peräkärnyssä	4-5
Förvaring av utbordaren	4-7	Perämoottorin säilytys	4-7
UNDERHÅLL OCH JUSTERING	4-11	HUOLTO JA SÄÄDÖT	4-11
Reservdelar.....	4-11	Osien vaihtaminen.....	4-11
Schema över rengöring och kontroll.....	4-12	Puhdistus- ja tarkastuskaavio	4-12
Rengöring och justering av tändstift.....	4-13	Sytytystulpan tarkastus ja säätö	4-13
Kontroll av bränslesystemet	4-15	Polttoainesäiliön tarkastus.....	4-15
Kontroll och byte av bränslefilter.....	4-16	Polttoainesuodattimen tarkastus ja vaihto.....	4-16
Inställning av tomgång	4-17	Joutokäynnin säätö	4-17
Byte av säkring	4-18	Varokkeen vaihtaminen.....	4-18
Kontroll av ledningar och anslutningar ..	4-18	Sähköjohdinten ja liittimien tarkastus.....	4-18
Avgasläckage	4-18	Pakokaasuvuoto	4-18
Vattenläckage	4-18	Vesivuoto	4-18
Smörjning.....	4-19	Voitelu	4-19
Kontroll av propeller	4-20	Potkurin tarkastus	4-20
Byte av växellådsolja	4-22	Vaihteistoöljyn vaihto.....	4-22
Rengöring av bränsletank	4-23	Polttoainesäiliön puhdistus	4-23
Kontroll och byte av offeranoder.....	4-24	Anodiens tarkastus ja vaihto	4-24
Kontroll av batteri	4-25	Akun tarkastus.....	4-25
Kontroll av skruvar och muttrar	4-28	Ruuviens ja muttereiden tarkastus	4-28
Motorns yttre.....	4-28	Moottorin ulkopinta	4-28
Strykning av båtens botten	4-28	Veneen pohjan käsittely	4-28



SPESIFIKASJONER

Punkt	Modell	Enhet	6CMH
MÅL OG VEKT			
● Total lengde		mm (tommer)	802 (31,6)
● Total høyde	S/L	mm (tommer)	977 (38,5)/1.104 (43,5)
● Total bredde		mm (tommer)	342 (13,5)
● Akterspeil høyde	S/L	mm (tommer)	436 (17,2)/563 (22,2)
● Vekt	S/L	kg (pund)	27 (59,4)/27,5 (60,5)
YTELSE			
● Turtallsområde ved full gass		o/min	4.000-5.000
● Maksimal effekt		kW	4,4/4.500 o/min
● Tomgangshastighet		o/min	800-900
MOTOR			
● Type			Totaltsmotor, L2
Slagvolum		cm ³ (kubikktommer)	165 (10,1)
Boring × slaglengde		mm (tommer)	50 × 42 (1,97 × 1,65)
● Tenningsystem			CDI-system
● Tennplugg		NGK	BR7HS-10
Tennpluggens gnistgap		mm (tommer)	0,9-1,0 (0,035-0,039)
● Betjeningsystem			Styre kult
● Startmekanisme			Manuell start
● Batteriekapasitet		V-AH (kc)	—
● Vekselstrømgeneratorens effekt		V-A (W)	12-(80)
● Chokesystem ved start			Startsystem med chokeventil
DRIVENHET			
● Girposisjoner			Forover-fri-bakover
Girutveksling			2,08 (27/13)
● Trim/tilt-system			Manuelt
● Propelltype			N
BENSIN OG OLJE			
● Bensin			Regulærbensin
Bensintankens volum		L (US gal, Imp gal)	12 (3,17, 2,64)
● Anbefalt motorolje			YAMALUBE-OLJE FOR TOTALKTS BÅTMOTORER eller tilsvarende utenbordsmotorolje mid TC-W3-godkjenning
Blandingsforhold bensin/olje			100 : 1
● Anbefalt giroolje			Hypoid giroolje for utenbordds motor (SAE 90)
Giroljevolum		cm ³ (US oz, Imp oz)	160 (5,41, 5,63)
TILTREKKINGSMOMENT			
● Tennplugg		Nm (m-kg, fot-pund)	25 (2,5, 18)
● Propellmutter		Nm (m-kg, fot-pund)	17 (1,7, 12)

6CWH	6DMH	6DWH
802 (31,6) 977 (38,5)/1.104 (435) 342 (13,5) 436 (17,2)/563 (22,2) 29 (63,8)/29,5 (64,9)	802 (31,6) 977 (38,5)/1.104 (435) 342 (13,5) 436 (17,2)/563 (22,2) 27 (59,4)/27,5 (60,5)	802 (31,6) 977 (38,5)/1.104 (435) 342 (13,5) 436 (17,2)/563 (22,2) 29 (63,8)/29,5 (64,9)
4.000~5.000 4,4/4.500 o/min 800~900	4.000~5.000 3,7/4.500 o/min 800~900	4.000~5.000 3,7/4.500 o/min 800~900
Totaktsmotor, L2 165 (10,07) 50 × 42 (1,97 × 1,65) CDI-system BR7HS-10 0,9~1,0 (0,035~0,039) Styrekult Manuell/Elektrisk start 12-40 (144)~70 (252) 12-6 Startsystem med chokeventil	Totaktsmotor, L2 165 (10,07) 50 × 42 (1,97 × 1,65) CDI-system BR6HS-10 0,9~1,0 (0,035~0,039) Styrekult Manuell start — 12-(80) Startsystem med chokeventil	Totaktsmotor, L2 165 (10,07) 50 × 42 (1,97 × 1,65) CDI-system BR6HS-10 0,9~1,0 (0,035~0,039) Styrekult Manuell/Elektrisk start 12-40 (144)~70 (252) 12-6 Startsystem med chokeventil
Forover-fri-bakover 2,08 (27/13) Manuelt N	Forover-fri-bakover 2,08 (27/13) Manuelt N	Forover-fri-bakover 2,08 (27/13) Manuelt N
Regulærbensin 12 (3,17, 2,64) YAMALUBE-OLJE FOR TOTAKTS BÅTMOTORER eller tilsvarende utenbordsmotorolje mid TC-W3-godkjening 100 : 1 Hypoid girolje for utenbordds motor (SAE 90) 160 (5,41, 5,63)	Regulærbensin 12 (3,17, 2,64) YAMALUBE-OLJE FOR TOTAKTS BÅTMOTORER eller tilsvarende utenbordsmotorolje mid TC-W3-godkjening 100 : 1 Hypoid girolje for utenbordds motor (SAE 90) 160 (5,41, 5,63)	Regulærbensin 12 (3,17, 2,64) YAMALUBE-OLJE FOR TOTAKTS BÅTMOTORER eller tilsvarende utenbordsmotorolje mid TC-W3-godkjening 100 : 1 Hypoid girolje for utenbordds motor (SAE 90) 160 (5,41, 5,63)
25 (2,5, 18) 17 (1,7, 12)	25 (2,5, 18) 17 (1,7, 12)	25 (2,5, 18) 17 (1,7, 12)



SPESIFIKASJONER

Punkt	Modell	Enhet	8CMH
MÅL OG VEKT			
● Total lengde		mm (tommer)	802 (31,6)
● Total høyde	S/L/X (U)	mm (tommer)	977 (38,5)/1.104 (43,5)/1.167 (45,9)
● Total bredde		mm (tommer)	342 (13,5)
● Akterspeil høyde	S/L/X (U)	mm (tommer)	436 (17,2)/563 (22,2)/626 (24,6)
● Vekt	S/L/X (U)	kg (pund)	27 (59,4)/27,5 (60,5)/28 (61,7)
YTELSE			
● Turtallsområde ved full gass		o/min	4.000-5.000
● Maksimal effekt		kW	5,9/5.000 o/min
● Tomgangshastighet		o/min	800-900
MOTOR			
● Type			Totaltsmotor, L2
Slagvolum		cm ³ (kubikktommer)	165 (10,07)
Boring × slaglengde		mm (tommer)	50 × 42 (1,97 × 1,65)
● Tenningsystem			CDI-system
● Tennplugg		NGK	BR7HS-10
Tennpluggens gnistgap		mm (tommer)	0,9-1,0 (0,035-0,039)
● Betjeningsystem			Styreknutt
● Startmekanisme			Manuell start
● Batteriekapasitet		V-AH (kc)	—
● Vekselstrømgeneratorens effekt		V-A (W)	12-(80)
● Chokesystem ved start			Startsystem med chokeventil
DRIVENHET			
● Girposisjoner			Forover-fri-bakover
Girutveksling			2,08 (27/13)
● Trim/tilt-system			Manuelt
● Propelltype			N
BENSIN OG OLJE			
● Bensin			Regulærbensin
Bensintankens volum		L (US gal, Imp gal)	12 (3,17, 2,64)
● Anbefalt motorolje			YAMALUBE-OLJE FOR TOTALAKTS BÅTMOTORER eller tilsvarende utenbordsmotorolje mid TC-W3-godkjenning
Blandingsforhold bensin/olje			100 : 1
● Anbefalt giroolje			Hypoid giroolje for utenbordds motor (SAE 90)
Giroolvolum		cm ³ (US oz, Imp oz)	160 (5,41, 5,63)
TILTREKKINGSMOMENT			
● Tennplugg		Nm (m-kg, fot-pund)	25 (2,5, 18)
● Propellmutter		Nm (m-kg, fot-pund)	17 (1,7, 12)

8CWH	—	—
802 (31,6) 977 (38,5)/1.104 (435)/1.167 (45,9) 342 (13,5) 436 (17,2)/563 (22,2)/626 (24,6) 29 (63,8)/29,5 (64,9)/30 (66,1)		
4.500~5.500 5,9/5.000 o/min 800~900		
Totaktsmotor, L2 165 (10,07) 50 × 42 (1,97 × 1,65) CDI-system BR7HS-10 0,9~1,0 (0,035~0,039) Styrekult Manuell/Elektrisk start 12-40 (144)~70 (252) 12-6 Startsystem med chokeventil		
Forover-fri-bakover 2,08 (27/13) Manuelt N		
Regulærbensin 12 (3,17, 2,64) YAMALUBE-OLJE FOR TOTAKTS BÅTMOTORER eller tilsvarende utenbordsmotorolje mid TC-W3-godkjening 100 : 1 Hypoid girolje for utenbordds motor (SAE 90) 160 (5,41, 5,63)		
25 (2,5, 18) 17 (1,7, 12)		



SPECIFIKATIONER

Del	Modell	Enhet	6CMH
MÅTT			
●Längd över allt		mm	802
●Höjd över allt	S/L	mm	977/1.104
●Bredd över allt		mm	342
●Rigghöjd	S/L	mm	436/563
●Vikt	S/L	kg	27/27,5
PRESTANDA			
●Varvtal vid fullt gaspådrag		varv/min.	4.000~5.000
●Max uteffekt		kW	4,4/4.500 v/min.
●Tomgångsvarvtal		varv/min.	800~900
MOTOR			
●Typ			2-takt, L2
Motorvolym		cm ³	165
Borring × slaglängd		mm	50 × 42
●Tändsystem			CDI-system
●Tändstift		NGK	BR7HS-10
Elektroavstånd		mm	0,9~1,0
●Kontrollsystem			Kontroll via rorkult
●Startsystem			Manuell start
●Batterikapacitet		V-AH (kc)	—
●Generatoreffekt		V-Amp (W)	12-(80)
●Choke			Chokeventilstart
DRIVENHET			
●Växellägen			Framåt-Friläge-Back
Utväxling			2,08 (27/13)
●Trim-/tiltsystem			Manuell
●Propellermärkning			N
BRÄNSLE OCH OLJA			
●Bränsle		L	Regularbensin
Bränsletanksvolym			12
●Rekommenderad motorolja			YAMALUBE, TVÅTAKTS MOTOROLJA FÖR MARIN ANVÄNDNING eller annan motsvarande TC-W3-godkänd tvåtakts motorolja
Blandningsförhållande bensin/olja			100 : 1
●Rekommenderad växellådsolja			Växellåds-hypoidolja för utombordare (SAE 90)
Oljevolym, växellåda		cm ³	160
ÅTDRAGNINGSMOMENT			
●Tändstift		Nm	25
●Propellermutter		Nm	17

6CWH	6DMH	6DWH
802 977/1.104 342 436/563 29/29,5	802 977/1.104 342 436/563 27/27,5	802 977/1.104 342 436/563 29/29,5
4.000~5.000 4,4/4.500 v/min. 800~900	4.000~5.000 3,7/4.500 v/min. 800~900	4.000~5.000 3,7/4.500 v/min. 800~900
2-takt, L2 165 50 × 42 CDI-system BR6HS-10 0,9~1,0 Kontroll via rorkult Manuell/Elstart 12-40 (144)~70 (252) 12-6 Chocheventilstart	2-takt, L2 165 50 × 42 CDI-system BR6HS-10 0,9~1,0 Kontroll via rorkult Manuell start — 12-(80) Chocheventilstart	2-takt, L2 165 50 × 42 CDI-system BR6HS-10 0,9~1,0 Kontroll via rorkult Manuell/Elstart 12-40 (144)~70 (252) 12-6 Chocheventilstart
Framåt-Friläge-Back 2,08 (27/13) Manuell N	Framåt-Friläge-Back 2,08 (27/13) Manuell N	Framåt-Friläge-Back 2,08 (27/13) Manuell N
Regularbensin 12 YAMALUBE, TVÅTAKTS MOTOROLJA FÖR MARIN ANVÄNDNING eller annan motsvarande TC-W3-godkänd tvåtakts motorolja 100 : 1 Växellåds-hypoidolja för utombordare (SAE 90) 160	Regularbensin 12 YAMALUBE, TVÅTAKTS MOTOROLJA FÖR MARIN ANVÄNDNING eller annan motsvarande TC-W3-godkänd tvåtakts motorolja 100 : 1 Växellåds-hypoidolja för utombordare (SAE 90) 160	Regularbensin 12 YAMALUBE, TVÅTAKTS MOTOROLJA FÖR MARIN ANVÄNDNING eller annan motsvarande TC-W3-godkänd tvåtakts motorolja 100 : 1 Växellåds-hypoidolja för utombordare (SAE 90) 160
25 17	25 17	25 17



SPECIFIKATIONER

Del	Modell	Enhet	8CMH
MÅTT			
●Längd över allt		mm	802
●Höjd över allt	S/L/X (U)	mm	977/1.104/1.167
●Bredd över allt		mm	342
●Rigghöjd	S/L/X (U)	mm	436/563/626
●Vikt	S/L/X (U)	kg	27/27,5/28
PRESTANDA			
●Varvtal vid fullt gaspådrag		varv/min.	4.000~5.000
●Max uteffekt		kW	5,9/5.000 v/min.
●Tomgångsvarvtal		varv/min.	800~900
MOTOR			
●Typ			2-takt, L2
Motorvolym		cm ³	165
Borring × slaglängd		mm	50 × 42
●Tändsystem			CDI-system
●Tändstift		NGK	BR7HS-10
Elektroavstånd		mm	0,9~1,0
●Kontrollsystem			Kontroll via rorkult
●Startsystem			Manuell start
●Batterikapacitet		V-AH (kc)	—
●Generatoreffekt		V-Amp (W)	12-(80)
●Choke			Chokeventilstart
DRIVENHET			
●Växellägen			Framåt-Friläge-Back
Utväxling			2,08 (27/13)
●Trim-/tiltsystem			Manuell
●Propellermärkning			N
BRÄNSLE OCH OLJA			
●Bränsle			Regularbensin
Bränsletanksvolym		L	12
●Rekommenderad motorolja			YAMALUBE, TVÅTAKTS MOTOROLJA FÖR MARIN ANVÄNDNING eller annan motsvarande TC-W3-godkänd tvåtakts motorolja
Blandningsförhållande bensin/olja			100 : 1
●Rekommenderad växellådsolja			Växellåds-hypoidolja för utombordare (SAE 90)
Oljevolym, växellåda		cm ³	160
ÅTDRAGNINGSMOMENT			
●Tändstift		Nm	25
●Propellermutter		Nm	17

8CWH	—	—
802 977/1.104/1.167 342 436/563/626 29/29,5/30		
4.500~5.500 5,9/5.000 v/min. 800~900		
2-takt, L2 165 50 × 42 CDI-system BR7HS-10 0,9~1,0 Kontroll via rorkult Manuell/Elstart 12-40 (144)~70 (252) 12-6 Chokeventilstart		
Framåt-Friläge-Back 2,08 (27/13) Manuell N		
Regularbensin 12 YAMALUBE, TVÅTAKTS MOTOROLJA FÖR MARIN ANVÄNDNING eller annan motsvarande TC-W3-godkänd tvåtakts motorolja 100 : 1 Växellåds-hypoidolja för utombordare (SAE 90) 160		
25 17		



TEKNISET TIEDOT

Kohde	Malli	Yksikkö	6CMH
MITAT			
● Kokonaispituus		mm	802
● Kokonaiskorkeus S/L		mm	977/1.104
● Kokonaisleveys		mm	342
● Perälautakorkeus S/L		mm	436/563
● Paino S/L		kg	27/27,5
SUORITUSKYKY			
● Käyntialue täydellä kaasulla		l/min	4.000-5.000
● Suurin teho		kW	4,4/4.500 l/min
● Joutokäyntinopeus		l/min	800-900
MOOTTORI			
● Tyyppi			2-tahti, L2
Iskutilavuus		cm ³	165
Syl. halkaisija × iskun pituus		mm	50 × 42
● Sytytysjärjestelmä			C.D.I.-järjestelmä
● Sytytystulppa		NGK	BR7HS-10
Sytytystulpan kärkiväli		mm	0,9-1,0
● Säätojärjestelmä			Ohjauskahvallinen
● Käynnistysjärjestelmä			Käsiikäynnisteinen
● Akun jännite ja varauskyky		V-AH (kc)	—
● Vaihtovirtalaturin teho		V-A (W)	12-(80)
● Rikastusjärjestelmä			Rikastuskäynnistysjärjestelmä
VOIMANSIIRTO			
● Vaihteet			Eteen-vapaa-taakse
Välityssuhde			2,08 (27/13)
● Trimmaus/kipppausjärjestelmä			Käsiikäyttöinen
● Potkurin merkintä			N
POLTTOAINE JA ÖLJY			
● Polttoaine			Normaalibensiini
Polttoainesäiliön tilavuus		L	12
● Suositeltu moottoriöljy			YAMALUBE, VENEMOOTTOREIHIN TARKOITETTU 2-TAHTIÖLJY tai vastaava perämoottoriöljy, jonka kuultus on TC-W3
Bensiinin ja öljyn suhde			100 : 1
● Suositeltu vaihteistoöljy			Perämoottorin hypoidivaihteistoöljy (SAE 90)
Vaihteistoöljyn määrä		cm ³	160
KIRISTYSMOMENTIT			
● Sytytystulppa		Nm (kpm)	25 (2,5, 18)
● Potkurinmutteri		Nm (kpm)	17 (1,7, 12)

6CWH	6DMH	6DWH
802 977/1.104 342 436/563 29/29,5	802 977/1.104 342 436/563 27/27,5	802 977/1.104 342 436/563 29/29,5
4.000~5.000 4,4/4.500 l/min 800~900	4.000~5.000 3,7/4.500 l/min 800~900	4.000~5.000 3,7/4.500 l/min 800~900
2-tahti, L2 165 50 × 42 C.D.I.-järjestelmä BR7HS-10 0,9~1,0 Ohjauskahvallinen Käsi­käynnisteinen/Sähkökäynnisteinen 12-40 (144)~70 (252) 12-6 Rikastuskäynnistysjärjestelmä	2-tahti, L2 165 50 × 42 C.D.I.-järjestelmä BR6HS-10 0,9~1,0 Ohjauskahvallinen Käsi­käynnisteinen — 12-(80) Rikastuskäynnistysjärjestelmä	2-tahti, L2 165 50 × 42 C.D.I.-järjestelmä BR6HS-10 0,9~1,0 Ohjauskahvallinen Käsi­käynnisteinen/Sähkökäynnisteinen 12-40 (144)~70 (252) 12-6 Rikastuskäynnistysjärjestelmä
Eteen-vapaa-taakse 2,08 (27/13) Käsi­käyttöinen N	Eteen-vapaa-taakse 2,08 (27/13) Käsi­käyttöinen N	Eteen-vapaa-taakse 2,08 (27/13) Käsi­käyttöinen N
Normaalibensiini 12 YAMALUBE, VENEMOOTTOREIHIN TARKOITETTU 2-TAHTIÖLJY tai vastaava perämoottoriöljy, jonka kuolitus on TC-W3 100 : 1 Perämoottorin hypoidivaihteistoöljy (SAE 90) 160	Normaalibensiini 12 YAMALUBE, VENEMOOTTOREIHIN TARKOITETTU 2-TAHTIÖLJY tai vastaava perämoottoriöljy, jonka kuolitus on TC-W3 100 : 1 Perämoottorin hypoidivaihteistoöljy (SAE 90) 160	Normaalibensiini 12 YAMALUBE, VENEMOOTTOREIHIN TARKOITETTU 2-TAHTIÖLJY tai vastaava perämoottoriöljy, jonka kuolitus on TC-W3 100 : 1 Perämoottorin hypoidivaihteistoöljy (SAE 90) 160
25 (2,5, 18) 17 (1,7, 12)	25 (2,5, 18) 17 (1,7, 12)	25 (2,5, 18) 17 (1,7, 12)



TEKNISET TIEDOT

Kohde	Malli	Yksikkö	8CMH
MITAT			
● Kokonaispituus		mm	802
● Kokonaiskorkeus S/L/X (U)		mm	977/1.104/1.167
● Kokonaisleveys		mm	342
● Perälautakorkeus S/L/X (U)		mm	436/563/626
● Paino S/L/X (U)		kg	27/27,5/28
SUORITUSKYKY			
● Käyntialue täydellä kaasulla		l/min	4.000-5.000
● Suurin teho		kW	5,9/5.000 l/min
● Joutokäyntinopeus		l/min	800-900
MOOTTORI			
● Tyyppi			2-tahti, L2
Iskutilavuus		cm ³	165
Syl. halkaisija × iskun pituus		mm	50 × 42
● Sytytysjärjestelmä			C.D.I.-järjestelmä
● Sytytystulppa		NGK	BR7HS-10
Sytytystulpan kärkiväli		mm	0,9-1,0
● Säätiöjärjestelmä			Ohjauskahvallinen
● Käynnistysjärjestelmä			Käsiikäynnisteinen
● Akun jännite ja varauskyky		V-AH (kc)	—
● Vaihtovirtalaturin teho		V-A (W)	12-(80)
● Rikastusjärjestelmä			Rikastuskäynnistysjärjestelmä
VOIMANSIIRTO			
● Vaihteet			Eteen-vapaa-taakse
Välityssuhde			2,08 (27/13)
● Trimmaus/kipppausjärjestelmä			Käsiikäyttöinen
● Potkurin merkintä			N
POLTTOAINE JA ÖLJY			
● Polttoaine			Normaalibensiini
Polttoainesäiliön tilavuus		L	12
● Suositeltu moottoriöljy			YAMALUBE, VENEMOOTTOREIHIN TARKOITETTU 2-TAHTIÖLJY tai vastaava perämoottoriöljy, jonka kuultus on TC-W3
Bensiinin ja öljyn suhde			100 : 1
● Suositeltu vaihteistoöljy			Perämoottorin hypoidivaihteistoöljy (SAE 90)
Vaihteistoöljyn määrä		cm ³	160
KIRISTYSMOMENTIT			
● Sytytystulppa		Nm (kpm)	25 (2,5, 18)
● Potkurinmutteri		Nm (kpm)	17 (1,7, 12)

8CWH	—	—
802 977/1.104/1.167 342 436/563/626 29/29,5/30		
4.500~5.500 5,9/5.000 l/min 800~900		
2-tahti, L2 165 50 × 42 C.D.I.-järjestelmä BR7HS-10 0,9~1,0 Ohjaukshavallinen Käsiikäynnisteinen/Sähköikäynnisteinen 12-40 (144)~70 (252) 12-6 Rikastuskäynnistysjärjestelmä		
Eteen-vapaa-taakse 2,08 (27/13) Käsiikäyttöinen N		
Normaalibensiini 12 YAMALUBE, VENEMOOTTORIHIN TARKOITETTU 2-TAHTIÖLJY tai vastaava perämoottoriöljy, jonka kuolitus on TC-W3 100 : 1 Perämoottorin hypoidivaihteistoöljy (SAE 90) 160		
25 (2,5, 18) 17 (1,7, 12)		



NMK00001

TRANSPORT OG LAGRING AV UTENBORDSMOTOREN

TRANSPORT AV UTENBORDSMOTOREN PÅ TILHENGER

Motoren skal transporteres i vanlig driftsstilling. Hvis bakkeklaringen ikke er stor nok i denne stillingen, transporteres motoren i oppvippet stilling ved hjelp av en støtteanordning, for eksempel en tverrgående stang i form av en tiltstøtte.

ADVARSEL:

Du må ikke bruke spaken/knappen for vippestøtte ved transport av motoren. Da kan motoren riste løs fra vippestøtten og falle av. Hvis motoren ikke kan transporteres i nedvippet stilling, bruker du en ekstra støtteanordning for å sikre den i oppvippet stilling.

FARE

- Du må aldri bevege deg under girhuset når motoren er oppvippet. Dette gjelder også ved bruk av en støtteanordning. Det kan oppstå alvorlige personskader hvis utenbordsmotoren plutselig skulle falle ned.
- **UTVIS FORSIKTIGHET** ved transport av bensintanken, det være seg i båt eller bil.

Fyll IKKE bensintanken helt full.

Bensin ekspanderer betydelig når den varmes opp slik at det kan danne seg trykk i bensintanken. Dette kan føre til at bensin lekker ut og således fare for brann.

WMK00001

TRANSPORT OCH FÖRVARING AV UTBORDAREN

TRANSPORT

Utbordaren skall transporteras och förvaras upprätt. Om så krävs kan den transporteras i uppfällt läge med en stödstång under.

VIKTIGT:

Använd inte uppfällningsspärren när du transporterar båten. Motorn kan skaka loss från spärren och falla. Om du inte kan transportera motorn helt nedfäld, använd ett extra stöd undertill.

⚠VARNING

- Gå aldrig under växelhuset när motorn är uppfäld, även om den är uppallad. Du kan skada dig allvarligt, om motorn skulle fallaner.
- **VAR FÖRSIKTIG** när du transporterar bränsletanken, både i båt och bil. **FYLL INTE** bränslebehållare ända upp. Bensin expanderar mycket när den värms upp och kan bygga upp trycket i behållaren. Resultatet kan bli läckage och potentiell brandrisk.

ZMK00001

PERÄMOOTTORIN KULJETUS JA SÄILYTYS

KULJETUS PERÄKÄRRYSSÄ

Moottori tulee kuljettaa ja säilyttää normaalissa ajoasennossa. Jos maavara ei tässä asennossa riitä, moottorin voi kuljettaa kipattuna. Silloin se on tuettava sopivalla tukilaitteella perälaudan suojelemiseksi.

MUISTUTUS:

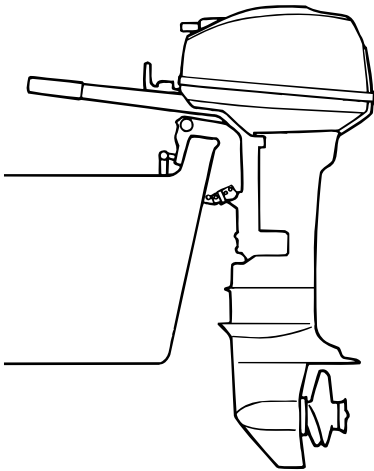
Älä käytä kippaustukivipua/nuppia kuljetettaessa venettä peräkärkyssä. Tärinän vuoksi se voi irrota kippaustuesta ja pudota. Jos moottori ei voi olla peräkärkyssä ala-asennossa, tue se yläasentoon lisätuella.

⚠VAROITUS

- Älä koskaan mene kipatun moottorin alle, vaikka se olisikin tuettu tukitangolla. Voit loukkaantuvavakavasti, jos moottori sattuu putoamaan.
- **NOUDATA VAROVAISUUTTA** polttoainesäiliön kuljetuksessa, kuljetitpa sitä autossa tai veneessä. **ÄLÄ** täytä säiliöitä ääriään myöten. Bensiini laajenee lämmitessään voimakkaasti, jolloin astiaan voi muodostua painetta. Sen seurauksena bensiiniä voi vuotaa, ja vuotanut bensiini voi aiheuttaa tulipalon.



①



102015

Ved transport og lagring av utenbordsmotoren etter at den er fjernet fra båten, legger du sammen styrekulden og lar motoren hvile på den slik at motoren blir liggende plant.

MERKNAD: _____

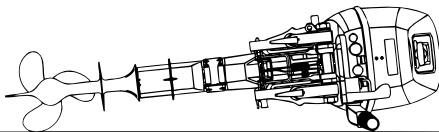
Legg et håndkle eller lignende under utenbordsmotoren for å beskytte den mot skader.

ADVARSEL: _____

Motorhodet må alltid holdes høyere enn propellen. Ellers kan kjølevann renne inn i sylindren og forårsake skader.

- ① Loddrett stilling
- ② Vannrett stilling

②



102013

När du transporterar eller förvarar utbordaren på annat ställe än båten, fäll in rorkulturn och stöd motorn på den så att den står horisontellt.

OBS: _____

Lägg en handduk eller liknande under utbordaren som skydd.

VIKTIGT: _____

Motorpaketet skall alltid sitta högre än propellern, annars kan vatten rinna in i cylindern och skada den.

- ① Vertikalt
- ② Horisontellt

Kun kuljetat tai säilytät perämööttoria veneestä erillään, taita ohjaukshahva ja laita moottorinojaamaan taitetun ohjaukshahvan varaan vaaka-asentoon.

PS: _____

Suojaa moottori laittamalla sen alle kangasliina tai vastaava.

MUISTUTUS: _____

Moottoriyksikön tulee aina olla potkuria korkeammalla. Muuten sylinteriin voi virrata jäähdytysvettä, joka vahingoittaa moottoria.

- ① Pystyasento
- ② Vaaka-asento



NMK10401

LAGRING AV UTENBORDSMOTOREN

Benytt denne fremgangsmåten når du skal lagre utenbordsmotoren:

- 1) Spyl kjølevannskanalene (se "Spyling av kjølevannssystemet") og vask motorblokken med ferskvann (se "MOTOREN UTVENDIG").
- 2) Kople bensinslangen fra motoren.
- 3) La motoren gå på tomgang til forgasseren er tom.
- 4) Tapp alt vann ut av utenbordsmotoren og rengjør blokken grundig.
- 5) Skru ut tennpluggen, hell en teskje ren motorolje i sylindere og skru tennpluggen på plass igjen.

ADVARSEL:

- **Legg ikke motoren over på siden før alt kjølevann er tappet ut. Ellers kan vann trenge inn i sylindere via eksosutløpet og forårsake problemer.**
- **Lagre motoren på et tørt sted med god gjennomlufting hvor den ikke er utsatt for direkte sollys.**

NMK24110

Drivstofftank

- 1) Tøm tanken for drivstoff hvis tanken skal lagres over en lengre periode.
- 2) Lagre tanken på et tørt sted med god ventilasjon, der den ikke er utsatt for direkte sollys.

WMK10401

FÖRVARING AV UTBORDAREN

Gör så hör när du skall förvara utbordaren:

- 1) Spola ur kylvattenledningarna med sötvatten (se "Urspolning av kylsystem") och skölj av motorn utifrån (se "MOTORNS UTSIDA").
- 2) Ta bort bränsleanslutningar från motorn.
- 3) Låt motorn gå på tomgång tills förgasaren är tom.
- 4) Töm motorn helt på vatten och gör rent den.
- 5) Ta ut tändstiftet och håll en tesked ren motorolja i cylindern. Sätt tillbaka tändstiftet.

VIKTIGT:

- Lagg inte motorn på sidan innan kylvattenet runnit ut helt, annars kan vatten rinna in genom avgashålet och orsaka problem.
- Förvara motorn torrt, på ett ställe med god ventilation och utsätt den inte för direkt solljus.

WMK24110

Bränsletank

- 1) Vid längre tids förvaring skall du tömma bränsletanken.
- 2) Förvara bränsletanken torrt, på ett ställe med god ventilation och utsätt den inte för direkt solljus.

ZMK10401

PERÄMOOTTORIN SÄILYTYS

Menettele näin, kun laitat perämoottorin säilytykseen:

- 1) Huuhtelee jäähdytyskanavat makealla vedellä (Ks. "Jäähdytysjärjestelmän voitelu") ja pese moottori ulkopuolelta (ks. "MOOTTORIN ULKOPUOLI").
- 2) Irrota polttoaineliitännät moottorista.
- 3) Käytä moottoria joutokäynnillä, kunnes kaasutin on tyhjä.
- 4) Laske kaikki vesi pois perämoottorista ja puhdista se perusteellisesti.
- 5) Irrota sytytystulppa, kaada sylinteriin teelusikallinen moottoriöljyä ja kierrä sytytystulppa takaisin paikoilleen.

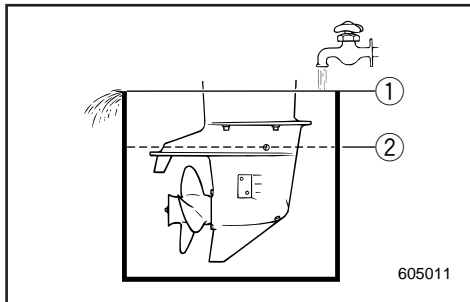
MUISTUTUS:

- Älä kallista moottoria kyljelleen, ennen kuin kaikki jäähdytysvesi on laskettu pois. Muuten sylinteriin voi joutua vettä pakoaukon kautta ja aiheuttaa ongelmia.
- Säilytä moottori kuivassa, tuuletetussa paikoissa, ei auringonpaisteessa.

ZMK24110

Polttonestesäiliö

- 1) Tyhjennä polttonestesäiliöstä pitkäaikaisen säilytyksen ajaksi.
- 2) Säilytä polttonestesäiliö kuivassa, hyvin tuuletetussa paikassa suoralta auringonvalolta suojattuna.



NMU00345

Spyling av kjølevannssystemet

ADVARSEL:

Motoren må ikke kjøres uten tilførsel av kjølevann. Dette kan enten føre til at vannpumpen blir ødelagt, eller til at motoren blir overopphetet og ødelagt. Før motoren startes må kjølevannet strømme gjennom motoren.

NMU00346

● Skulle i en vanntank

- 1) Fest motoren i en vanntank
- 2) Fyll tanken med rent vann slik at det dekker anti-kavitasjonsplaten.
- 3) Sett giret i fri og start motoren.
- 4) Kjør motoren ved lav hastighet i noen få minutter.

ADVARSEL:

Dersom nivået for ferskvannet er lavere enn anti-kavitasjonsplaten, eller dersom vanntilførselen er for lav, kan motoren brenne seg fast.

- ① Vannflate
- ② Laveste vannivå

MMU00345

Urspolning av kylsystem**VIKTIGT:** _____

Låt aldrig motorn gå utan tillförsel av kylvatten. Antingen skadas vattenpumpen eller så blir motorn överhettad och skadas. Innan du startar måste du alltså tillföra vatten över motorns kylvattenledning.

MMU00346

• Urspolning i vattentank

- 1) Sätt utbordaren i en vattentank.
- 2) Fyll tanken med sötvatten till ovanför kavitationsplattan.
- 3) Lägg i friläge och starta motorn.
- 4) Låt den gå på låga varv några minuter.

VIKTIGT: _____

Vattennivån skall hela tiden ligga över kavitationsplattan, annars kan motorn skära.

- ① Vattenyta
- ② Lägsta vattennivå

LMU00345

Jäähdytysjärjestelmän huuhtelu**MUISTUTUS:** _____

Älä käytä moottoria ilman virtaavaa jäähdytysvettä. Moottorin vesipumppu vaurioituu tai moottori ylikuumenee ja vaurioituu. Syötä vettä moottorin jäähdytyskanaviin ennen kuin käynnistät moottorin.

LMU00346

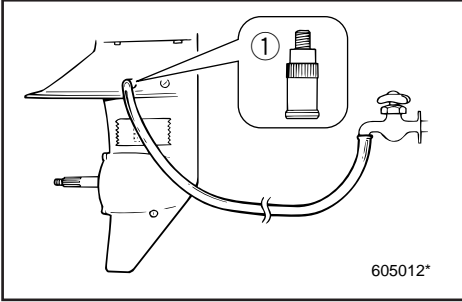
• Huuhtelu vesisäiliössä

- 1) Aseta perämoottori vesisäiliöön.
- 2) Täytä tankki makealla vedellä niin, että vesi peittää kavitointilevyn.
- 3) Siirrä vaihde vapaalle ja käynnistä moottori.
- 4) Käytä moottoria muutaman minuutin ajan alhaisella kierrosnopeudella.

MUISTUTUS: _____

Jos veden taso on kavitointilevyn alapuolella, moottori saattaa leikkautua kiinni.

- ① Vedenpinta
- ② Alin vedenpinta



NMU00347

- Skulle med spylepluggen (hvis motoren er utstyrt med dette)

FARE

For sikkerhets skyld må propellen fjernes når du bruker spylepluggen.

- 1) Fjern skruen ved siden av merket "WASH" på girhuset.
- 2) Sett på spylepluggen ① og kople den til en ferskvannskran.
- 3) Dekk over kjølevannsinntaket med tape.
- 4) Kontroller at motoren står i fri og skru på vanntilførselen gjennom spylepluggen.
- 5) Start motoren og kjør den med lav hastighet i noen få minutter.

MMU00347

- Urspolning med vattenkontrollplugg (om sådan medföljer)

⚠ VARNING

Ta av propellern när du använder en vattenkontrollplugg.

- 1) Ta bort skruven bredvid "WASH"-markeringen på växelhuset.
- 2) Sätt dit vattenkontrollpluggen ① och anslut till en vattenkran (sötvatten).
- 3) Täck kylvattenintaget med tejp.
- 4) Lägg i friläge och sätt på vattnet.
- 5) Sätt på motorn och låt den gå på låga varv några minuter.

LMU00347

- **Moottorin huuhtelu**
huuhteluletkuliitännän avulla (jos
toimitettu)

⚠ VAROITUS

Irrota potkuri turvallisuussyistä, kun käytät huuhteluletkun liitäntäosaa.

- 1) Irrota alakotelosta WASH-tekstin vieressä oleva ruuvi.
- 2) Asenna huuhteluletkun liitäntäosa ① ja kytke se vesihanaan.
- 3) Peitä jäähdytysjärjestelmän syöttöaukko teipillä.
- 4) Varmista, että vaihde on vapaalla ja avaa vesihana.
- 5) Käynnistä moottori ja anna sen käydä muutaman minuutin ajan alhaisella kierrosnopeudella.



NMK13100

Batterivedlikehold**⚠ FARE**

Batterisyrten (elektrolytten) er giftig og farlig. Den kan gi alvorlige forbrenninger osv. Væsken inneholder svovelsyre. Du må ikke få væsken på huden, i øynene eller på klærne.

Mottiltak hvis du kommer i kontakt med væsken:

UTVORTES: Skyll med vann.

INNVORTES: Drikk store mengder vann eller melk. Innta deretter magnesiemelk, piskede egg eller matolje. Kontakt straks lege.

ØYNE: Skyll med vann i 15 minutter og sørg for å få behandling av lege med det samme.

Batterier produserer eksplosive gasser: Hold batteriet unna gnister, åpen flamme, sigaretter o.l. Luft hvis du skal lade eller bruke batteriet i et lukket rom. Bruk alltid vernebriller når du arbeider i nærheten av batterier.

**BATTERIER MÅ OPPBEVARES
UTILGJENGELIG FOR BARN.**

MERKNAD:

Det er forskjeller på batteriene til de ulike produsentene. Følgelig er det ikke sikkert at punktene nedenfor gjelder for det batteriet du bruker. Følg batteriprodusentes anvisninger.

- 1) Kople fra batteriet og ta det ut av båten. Den svarte jordkabelen må alltid koples fra først for å unngå kortslutning.
- 2) Rengjør batteriet utvendig og polene. Fyll destillert vann på cellene opp til det øvre nivået.
- 3) Lagre batteriet på et plant underlag på et kjølig og tørt sted med god gjennomlufting som ikke er utsatt for direkte sollys.
- 4) Kontroller batterisyrten (elektrolyttens) spesifikke vekt én gang i måneden og lad om nødvendig batteriet for å forlenge levetiden.

WMK13100

Batteriskötsel**⚠VARNING**

Batterivätska är giftig och farlig. Den innehåller svavelsyra och kan orsaka allvarliga brännskador. Undvik all kontakt med hud och kläder.

Motgift: _____

UTVÄRTES: Spola med vatten.

INVÄRTES: Drick stora mängder vatten eller mjölk. Drick sedan magnesiummjölk, vispat ägg eller vegetabilisk olja. Kontakta omedelbart läkare.

ÖGON: Spola med vatten i 15 minuter och kontakta omedelbart läkare.

Batterier genererar explosiva gaser. Se till att gnistor, lågor och cigaretter inte kommer i närheten.

Se till att du har god ventilation om du arbetar med ett batteri inomhus. Ha alltid ögonskydd på dig.

FÖRVARA BATTERIER UTOM RÄCKHÅLL FÖR BARN!

OBS: _____

Batterier från olika tillverkare skiljer sig åt. Därför är det möjligt att anvisningarna nedan inte är tillämpliga. Följ tillverkarens anvisningar.

- 1) Koppla loss batteriet och ta ut det ur båten. Börja alltid med minuspolen för att undvika kortslutning.
- 2) Gör rent batterihöljet och -polerna. Fyll på varje cell till övre markeringen med destillerat vatten.
- 3) Förvara batteriet plant, svalt, torrt, på ett ställe med god ventilation och utsätt det inte för direkt solljus.
- 4) Kontrollera densiteten på batterivätskan en gång i månaden och ladda upp det vid behov. På så sätt varar det längre.

ZMK13100

Akun hoito**⚠VAROITUS**

Akkuneste on myrkyllistä ja vaarallista. Se syövyttää pahasti ihoa ja eri aineita. Akkuneste sisältäärikkihappoa. Älä päästä sitä iholle, silmiin eikä vaatteisiin.

HOITOTOIMET

ULKOINEN KOSKETUS: Huuhtelee vedellä. KUN AKKUNESTETTÄ ON JOUTUNUT ELIMISTÖÖN:

Juo runsaasti vettä tai maitoa ja sen jälkeen magnesiummaitoa, vatkattua muna ja kasvisöljyä. Käänny heti lääkärin puoleen.

SILMÄT: Huuhtelee vedellä 15 minuuttia ja käänny heti lääkärin puoleen.

Akut kehittävät räjähtäviä kaasuja: Pidä kipinät, tuli, savukkeet jne. poissa akkujen läheltä. Järjestä tuuletus, kun lataat suljetussa tilassa. Suojaa silmäsi, kun työskentelet akkujen lähellä.

PIDÄ POISSA LASTEN ULOTTUVILTA.

PS: _____

Akkujen käsittelytavat riippuvat niiden valmistajista. Siksi seuraavat ohjeet eivät välttämättä koske sinun akkuasi. Pyydä ohjeet oman akkusi valmistajalta.

- 1) Irrota akun kaapelit ja nosta se pois veneestä. Irrota oikosulun välttämiseksi aina ensin musta, negatiivinen kaapeli.
- 2) Puhdista akun ulkopinta ja liittimet. Täytä kennot tislattulla vedellä.
- 3) Säilytä akku vaakasuorassa asennossa kuivassa, viileässä ja hyvin tuuletetussa paikassa, eiauringonpaisteessa.
- 4) Tarkista akkunesteen ominaispaino kerran kuussa. Lataa tarvittaessa, se pidentää akun kestoikää.



NMK32010

VEDLIKEHOLD OG JUSTERING

FARE

Stopp motoren når du skal utføre vedlikehold med mindre annet er angitt. Hvis eieren ikke har utført service på motoren tidligere, bør dette arbeidet overlates til en Yamaha-forhandler eller en annen kvalifisert mekaniker.

NMK33011

RESERVEDELER

Hvis det er nødvendig å skifte ut deler, må du bare bruke originaldeler fra Yamaha eller tilsvarende deler av samme type med samme styrke og materialkvalitet. Deler av dårligere kvalitet kan føre til funksjonssvikt. Dermed kan båtføreren miste kontrollen over båten og utsette både seg selv og passasjerene for fare. Yamaha originaldeler og rekvisita fåes fra Yamaha-forhandlere.

NMK30011

RENGJØRINGS- OG KONTROLLSKJEMA

Vedlikeholdsintervallene kan tilpasses driftsforholdene. Tabellen nedenfor er således kun veiledende.

Symbolet (●) angir kontroller du kan utføre selv.

Symbolet (○) angir arbeid som må utføres av Yamaha-forhandleren.

Punkt		Intervall	I begynnelsen		Senere etter		Se side
			10 timer	50 timer (3 mnd)	100 timer (6 mnd)	200 timer (1 år)	
Tennplugg	Rengjøring/justering	●	●	●			4-13
Smørepunkter	Smøring med smørefett			●			4-19
Girolje	Skifting	●		●			4-22
Drivstoffsystem	Kontroll			●			4-15
Bensinfilter	Rengjøring	●	●	●			4-16
Bensintank *2	Rengjøring					●	4-23
Tomgangshastighet	Justering			●			4-17
Anode	Kontroll/utskiftning		○	○			4-24
Utenbordsmotor, utvendig	Kontroll		●	●			4-28
Kjølevannskanaler	Rengjøring		●	●			4-8
Propell og splittpinne	Kontroll/utskiftning		●	●			4-20
Batteri *1	Kontroll	● (hver måned)					4-25
Forgasserinnstilling	Kontroll/justering	○		○			—
Tenningsinnstilling	Kontroll/justering	○		○			—
Bolter og muttere	Tiltrekking	○		○			4-28

*1.....for modell med elektrisk start

*2.....Hvis utstyrt med bærbar drivstofftank

MERKNAD:

Kjølevannskanaler:

Ved bruk i saltvann, grumset eller gjørmet vann bør motoren spyles med rent vann etter hver tur.



WMK32010

UNDERHÅLL OCH JUSTERING

⚠VARNING

Stäng alltid av motorn innan du utför underhåll, om inte annat uttryckligen sägs. Om du inte är vet hur underhåll av maskinen skall utföras, bör du överlåta arbetet till en auktoriserad Yamaha-tekniker eller annan erfaren tekniker.

WMK33011

RESERVDELAR

Om du behöver byta ut delar, skall du bara använda Yamaha originaldelar eller motsvarande av lika hög kvalitet. En undermålig del kan orsaka motorkrångel, att man förlorar kontrollen över båten och innebära risk för personskada.

Yamaha originaldelar kan beställas från en Yamaha-återförsäljare.

WMK30011

SCHEMA ÖVER RENGÖRING OCH KONTROLL

Hur ofta du behöver utföra underhåll beror på hur du använder motorn, men schemat nedan kan ge vägledning.

(●) står för kontroller som du kan utföra själv.

(○) står för arbete som skall utföras av din Yamaha-handlare.

Del		Frekvens	Inledningsvis		Därefter		Se sidan
			Efter 10 timmar	Efter 50 timmar (3 månader)	Var 100:e timme (6 månader)	Var 200:e timme (1 år)	
Tändstift	Rengöring/Justering	●	●	●			4-13
Smörjställe	Smörjning			●			4-19
Växellådsolja	Byte	●		●			4-22
Bränslesystem	Kontroll			●			4-15
Bränslefilter	Rengöring	●	●	●			4-16
Bränsletank *2	Rengöring					●	4-23
Tomgång	Kontroll/Justering			●			4-17
Offeranod	Kontroll/Byte		○	○			4-24
Utbordarens yttre	Kontroll		●	●			4-28
Kylvattenkanaler	Rengöring		●	●			4-8
Propeller och saxsprint	Kontroll/Byte		●	●			4-20
Batteri *1	Kontroll	● (varje månad)					4-25
Förgasarinställning	Kontroll/Justering	○		○			—
Tändningsinställning	Kontroll/Justering	○		○			—
Skruvar och muttrar	Åtdragning	○		○			4-28

*1.....modeller med elstart

*2.....Om det finns en bärbar bränsletank ansluten

OBS:

Kylvattenkanaler:

Om du kör i saltvatten eller smutsigt vatten, bör du spola rent motorn med sötvatten efter varje användning.



ZMK32010

HUOLTO JA SÄÄDÖT

VAROITUS

Pysäytä moottori ennen huoltoa, ellei toisin neuvota. Mikäli omistaja ei ole perehtynyt moottorin huoltamiseen, työ tulee antaa Yamaha-huollon tehtäväksi.

ZMK33011

OSIEN VAIHTAMINEN

Jos moottoriin on vaihdettava osia, käytä vain alkuperäisiä Yamaha-varaosia tai osia, jotka ovat tyypiltään, lujuudeltaan ja materiaaleiltaan niitä vastaavia. Huonolaatuinen osa voi aiheuttaa häiriöitä, joiden tuloksena voi olla veneen hallinnan menetys ja kuljettajan ja matkustajien joutuminen vaaraan. Alkuperäisiä Yamaha-varaosia ja tarvikkeita on saatavana Yamahajälleenmyyjiltä.

ZMK30011

PUHDISTUS- JA TARKASTUSKAAVIO

Huoltotiheys tulee sovittaa käyttöolosuhteiden mukaan. Seuraavat ohjeet on tarkoitettu suuntaa-antaviksi.

Merkillä (●) on merkitty ne toimenpiteet, jotka voit suorittaa itse.

Merkillä (○) on merkitty ne toimenpiteet, jotka sinun on syytä jättää Yamaha-huollon tehtäväksi.

Osa		Huoltoväli	Aluksi		Sen jälkeen		Ks. sivu
			10 tuntia	50 tuntia (3 kk)	100 tuntia (6 kk)	200 tuntia (1 vuosi)	
Sytytystulppa	Puhdistus/säätö	●	●	●			4-13
Voitelukohdat	Voitelu			●			4-19
Vaihteistoöljy	Vaihto	●		●			4-22
Polttoainejärjestelmä	Tarkastus			●			4-15
Polttoainesuodatin	Puhdistus	●	●	●			4-16
Polttoainesäiliö *2	Puhdistus				●		4-23
Joutokäyntinopeus	Säätö			●			4-17
Anodi	Tarkastus/vaihto		○	○			4-24
Perämootorin ulkopinta	Tarkastus		●	●			4-28
Jäähdytysvesikanavat	Puhdistus		●	●			4-8
Potkuri ja sokka	Tarkastus/vaihto		●	●			4-20
Akku *1	Tarkastus	● (1 kk välein)					4-25
Kaasuttimen säätö	Tarkastus/säätö	○		○			—
Stytyksen ajoitus	Tarkastus/säätö	○					—
Ruuvit ja mutterit	Kiristys	○					4-28

*1.....sähkökäynnisteinen malli

*2.....Jos moottori on varustettu erillisellä polttonestesäiliöllä

PS:

Jäähdytysvesikanavat:

Suolaisessa, sameassa tai mutaisessa vedessä ajettaessa moottori on huuhdeltava suolattomalla vedellä jokaisen käyttökerran jälkeen.



***-35

RENGJØRING OG JUSTERING AV TENNPLUGG

Tennpluggen er en viktig motorkomponent og den er enkel å kontrollere. Tennpluggens tilstand kan si en del om motorens tilstand. Hvis for eksempel midtelektrodens porselensisolator er veldig hvit, kan dette tyde på at det er en lekkasje i luftinnsugningen eller et problem med luft-brennstoffblandingen til den aktuelle sylindren. Forsøk ikke å stille diagnosen selv. Lever i stedet utenbordsmotoren inn hos nærmeste Yamaha-forhandler. Du bør regelmessig skru ut og kontrollere tennpluggen, ettersom varme og belegg vil føre til at tennpluggen langsomt brytes ned og tæres opp. Hvis elektrodetæringen blir for stor, eller hvis det er mye sot eller andre avleiringer på elektrodene, bør du skifte ut tennpluggen med en ny av riktig type.

Standard tennplugg:

Se SPESIFIKASJONER, side 4-1.

Før du monterer tennpluggen, må du måle elektrodeavstanden med en bladsøker. Juster om nødvendig avstanden i samsvar med spesifikasjonene.

Gnistgap:

Se SPESIFIKASJONER, side 4-1.

Når du skal skru i tennpluggen, må du alltid rengjøre pakningsflaten. Tørk vekk skitt fra gjengene og skru i tennpluggen med riktig moment.

Tennpluggmoment:

Se SPESIFIKASJONER, side 4-1.

***-35

RENGÖRING OCH JUSTERING AV TÄNDSTIFT

Tändstiftet är en viktig del av motorn och den är lätt att kontrollera. Tändstiftets skick berättar ofta en del om motorn. Om t.ex. mittelektrödsporslinet är mycket vitt, kan det tyda på luftläckor eller förgasarpblem i den cylindern. Försök dock inte felsöka problemen själv, utan ta med dig motorn till en Yamaha-handlare. Du bör regelbundet plocka ut tändstiftet och kontrollera det, eftersom värme och sotavlagringar långsamt bryter ned tändstiftet. Om tändstiftet är mycket eroderat eller om det finns för mycket avlagringar av sot och annat, bör du byta tändstift. Kom ihåg att använda rätt typ.

Standardtändstift:

Se SPECIFIKATIONER, sidan 4-1.

Innan du sätter i tändstiftet, skall du mäta elektrodavståndet med ett bladmått. Justera avståndet vid behov.

Standardtändstift:

Se SPECIFIKATIONER, sidan 4-1.

När du sätter dit tändstiftet, gör alltid rent packningsytorna eller använd en ny packning. Torka bort smuts från gängorna och dra åt tändstiftet med rätt moment.

Standardtändstift:

Se SPECIFIKATIONER, sidan 4-1.

***-35

SYTYTYSTULPAN TARKASTUS JA SÄÄTÖ

Sytytystulppa on moottorin tärkeä osa, ja se on helppo tarkastaa. Sytytystulpan kunto voi kertoa jotain moottorin kunnosta. Jos esimerkiksi keskielektrodin keskieriste on hyvin valkoinen, se voi kertoa ilmavuodosta ja kaasutinongelmasta kyseisessä sylinterissä. Älä yritä ratkaista ongelmaa itse.

Vie sen sijaan moottorisi Yamaha-huoltoon. Sytytystulppa on irrotettava ja tarkastettava määrääjain, koska kuumuus ja karsta pilaavat tulpan vähitellen. Jos elektrodi syöpyy liikaa tai jos tulppaan on kerääntynyt liikaa karstaa, vaihda tulppa uuteen, oikean tyyppiseen tulppaan.

Vakiosytytystulppa:

Ks. TEKNISET TIEDOT, sivu 4-1.

Ennen kuin kierrät tulpan paikoilleen, mittaa kärkiväli rakomitalla ja säädä se tarvittaessa.

Sytytystulpan kärkiväli:

Ks. TEKNISET TIEDOT, sivu 4-1.

Kun kiinnität sytytystulpan, puhdista aina ensin tiivistyspinta ja käytä uutta tiivistettä. Pyyhi kierteistä mahdollinen lika ja kiristä sytytystulppa oikeaan kiristysmomenttiin.

Sytytystulpan kiristysmomentti:

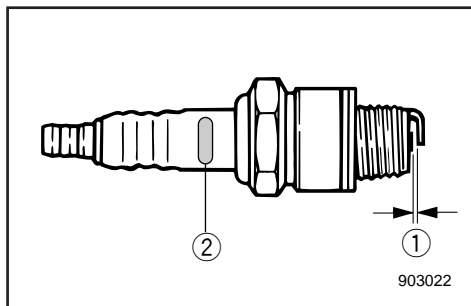
Ks. TEKNISET TIEDOT, sivu 4-1.

**MERKNAD:**

Hvis du ikke har tilgang til en momentnøkkel når du monterer tennpluggen, er 1/4 til 1/2 omdreining etter at du har trukket den til med fingrene en god pekepinn på riktig moment. Du må snarest mulig få justert tennpluggens moment med en momentnøkkel.

FARE

Vær forsiktig så du ikke skader isolatoren når du skal skru tennpluggen inn eller ut. En beskadiget isolator kan gi åpen gnistdannelse, som i sin tur kan føre til eksplosjon eller brann.



Tennpluggens de la bujía	Pluggnøkkeldimensjon
B*HS (-10) BR*HS (-10)	21 mm (13/16")

- ① Gnistgap
- ② Tennpluggens kjennemerke (NGK)

OBS: _____

Om du inte har en momentnyckel till hands är en bra tumregel 1/4 till 1/2 varv förbi handåtdragning. Justera åtdragningen så snart du får tag på en momentnyckel.

⚠VARNING _____

När du installerar tändstiftet, var försiktig så att du inte skadar isoleringen, det kan släppa ut gnistor och leda till explosion eller brand.

Tändstiftsmärkning	Nyckelstorlek
B*HS (-10) BR*HS (-10)	21 mm (13/16")

- ① Elektrodgap
- ② Tändstiftsmärkning (NGK)

PS: _____

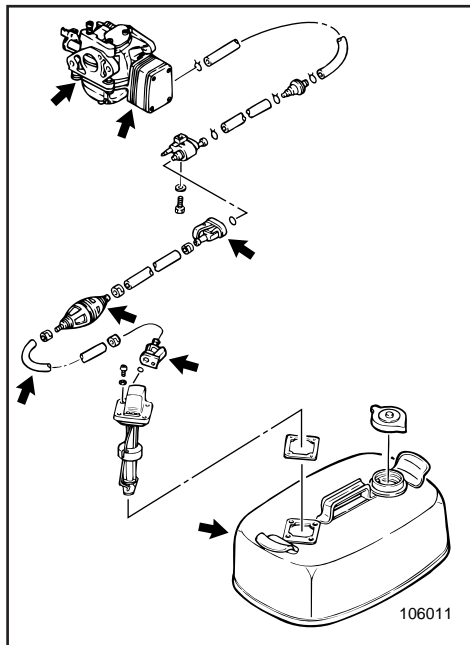
Jos käytettävissäsi ei ole momenttiavainta, kun kiinnität sytytystulpan moottoriisi, tämä on hyvä arvio: oikea momentti on 1/4 - 1/2 kierrosta sormitiukkuuden ohi. Säädä tiukkuus oikeaksi momenttiavaimella ensi tilassa.

⚠VAROITUS _____

Kun irrotat tai kiinnität sytytystulpan, varo vahingoittamasta eristettä. Vahingoittunut eriste voi aiheuttaa ulkopuolista kipinöintiä, joka voi puolestaan aiheuttaa räjähdyksen tai tulipalon.

Sytytystulpan tyypimerkintä	Tulppa-avaimen koko
B*HS (-10) BR*HS (-10)	21 mm (13/16")

- ① Sytytystulpan kärkiväli
- ② Sytytystulpan tyypimerkintä (NGK)



NMM00001

KONTROLL AV DRIVSTOFFSYSTEMET

FARE

Bensin og dampen den avgir er svært brennbar og eksplosiv. Hold god avstand til gnister, sigaretter, åpen flamme og andre antennelseskilder.

Kontroller om det er lekkasjer, sprekker eller andre feil på bensintilførselen. Hvis du oppdager en feil, må denne utbedres umiddelbart av Yamaha-forhandleren eller en annen kvalifisert mekaniker.

Kontrollpunkter

- Lekkasje i deler av drivstoffsystemet.
- Lekkasje på bensinlangen.
- Sprekker eller annen skade på bensinlangen.
- Lekkasje i bensinkoplingen.

FARE

Bensin som lekker ut kan føre til brann eller eksplosjon.

- Kontroll drivstoffsystemet regelmessig med tanke på lekkasjer.
- Hvis du oppdager en bensinlekkasje, må drivstoffsystemet repareres av en kvalifisert mekaniker.

Uriktig utførte reparasjoner kan gjøre det utrygt å bruke utenbordsmotoren.

WMM00001

KONTROLL AV BRÄNSLESYSTEMET

⚠ VARNING

Bensin och bensinångor är mycket brandfarliga och explosiva. Rök aldrig när du hanterar bensin. Se till att det inte förekommer gnistor, öppen eld eller andra antändningskällor.

Kontrollera att bränsleledningarna inte läcker, är skadade eller fungerar dåligt. Eventuella problem måste åtgärdas omedelbart av en Yamaha-handlare eller en annan kvalificerad tekniker.

Kontrollpunkter:

- Läckande komponenter i bränslesystemet
- Läckande bränsleslangkopplingar
- Spruckna eller skadade bränsleslangar
- Läckande bränsleanslutningar

⚠ VARNING

Läckande bränsle kan orsaka brand eller explosion.

- Kontrollera regelbundet om det förekommer bränsleläckage.
- Om det förekommer läckor, måste bränslesystemet omedelbart repareras av en kvalificerad tekniker.

Dåliga reparationer av bränslesystemet kan göra utbordaren farlig att använda.

ZMM00001

POLTTOAINEJÄRJESTELMÄN TARKASTUS

⚠ VAROITUS

Bensiini ja sen höyryt ovat herkästi syttyviä ja räjähtäviä. Pidä kaukana bensiinistä kipinät, savukkeet, avotuli ja muu, joka voisi sytyttää sen palamaan.

Tarkista, etteivät polttoaineputket ja -letkut vuoda, ole halkeilleet tai muuten rikki. Jos havaitset ongelman, pyydä välittömästi Yamaha-huoltoa tai muuta pätevää korjaamoja korjaamaan ongelma.

Tarkistettavat asiat:

- Polttoainejärjestelmän osien tiiviys.
- Polttoaineletkun liitoksen tiiviys.
- Halkeamat tai muut vauriot polttoaineletkussa.
- Polttoaineliittimen tiiviys

⚠ VAROITUS

Vuotava polttoaine voi aiheuttaa tulipalon tai räjähdysen.

- Etsi moottoristasi polttoainevuotoja säännöllisin väliajoin.
- Jos havaitset vuodon, polttoainejärjestelmä tulee antaa pätevän asentajan korjattavaksi. Virheellinen korjaus tekee perämoottorin vaaralliseksi käyttä.



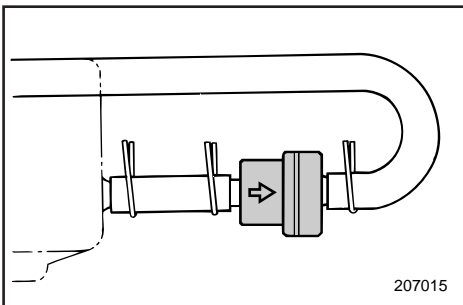
NMM21001

KONTROLL OG UTSKIFTNING AV BENSINFILTERET

FARE

Bensin og dampen den avgir er svært brennbar og eksplosiv.

- Hvis det er noe du føler deg usikker på med hensyn til hvordan dette arbeidet skal utføres, kan du ta kontakt med nærmeste Yamaha-forhandler.
- Dette arbeidet må ikke utføres på motoren når den er varm eller går. La motoren bli kald først.
- Bensinfilteret inneholder bensin. Hold god avstand til gnister, sigaretter og andre antennelseskilder.
- Under utførelsen av dette arbeidet vil det renne ut litt bensin. Fang opp bensinen i en fille. Tørk opp eventuelt bensinsøl med det samme.
- Ved feilaktig utskiftning kan bensin lekke ut slik at det oppstår fare for brann eller eksplosjon.



Kontroller bensinfilteret med jevne mellomrom.

Bensinfilteret består av én enhet beregnet på engangsbruk. Bensinfilteret må skiftes hvis du oppdager fremmedlegemer i det. Ta kontakt med nærmeste Yamaha-forhandler når du skal skifte bensinfilteret.

WMM21001

KONTROLL OCH BYTE AV BRÄNSLEFILTER

⚠ VARNING

Bensin och bensinångor är mycket brandfarliga och explosiva.

- Om du undrar över någonting om den här proceduren, skall du kontakta din Yamaha-handlare.
- Utför inte arbetet på en varm motor eller en motor som går. Låt motorn svalna först.
- Det finns bränsle i bränslefiltret.
Rök inte och se till att det inte förekommer gnistor, öppen eld eller andra antändningskällor.
- Du kommer att spilla bränsle.
Fånga upp bränslet i en trasa och torka omedelbart upp utspillt bränsle.
- Felaktig montering kan leda till läckor, som i sin tur kan orsaka brand eller explosion.

Kontrollera bränslefiltret regelbundet.

Bränslefiltret är av engångstyp. Om du hittar främmande partiklar i filtret, skall du byta ut det. Fråga din Yamaha-handlare hur man gör.

ZMM21001

POLTTOAINESUODATTIMEN TARKASTUS JA VAIHTO

⚠ VAROITUS

Bensiini syttyy herkästi palamaan, ja sen höyryt ovat syttyviä ja räjähtäviä.

- Jos sinulla on kysyttävää siitä, miten tämä toimenpide suoritetaan oikein, kysy neuvoa Yamaha-huollosta.
- Älä tee tätä toimenpidettä, kun moottori on kuuma tai käynnissä. Anna moottorin jäähtyä.
- Polttoainesuodattimessa on bensiiniä.
Pidä kaukana kipinät, savukkeet, liekit ja muu sellainen, joka voisi aiheuttaa tulipalon.
- Toimenpiteen yhteydessä valuu hieman bensiiniä.
Kerää valunut bensiini riepuun. Pyyhi kaikki valunut tai läikkynyt bensiini heti pois.
- Jos suodatin vaihdetaan väärin, voi syntyä vuoto, joka puolestaan voi aiheuttaa palo- tai räjähdysvaaran.

Tarkista polttoainesuodatin aika ajoin.

Polttoainesuodatin vaihdetaan kokonaan eikä sitä voi purkaa. Jos havaitset suodattimessa likaa, vaihda se. Ota vaihtamista varten yhteys Yamaha-huoltoon.



NМУ00376

JUSTERING AV TOMGANGSHASTIGHET

⚠ FARE

- Elektriske deler må ikke røres eller fjernes ved start eller bruk av motoren.
- Hold hender, hår og klær unna svinghjulet og andre roterende deler når motoren går.

ADVARSEL:

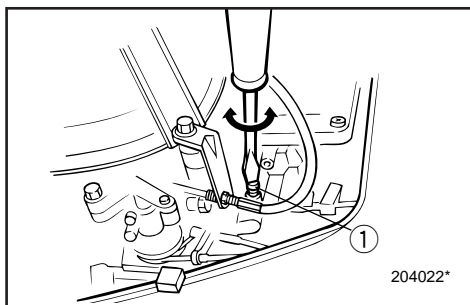
Dette arbeidet må utføres mens utenbordsmotoren befinner seg i vannet. En spyleanordning eller prøvetank kan eventuelt benyttes til dette formålet.

Det bør benyttes en testurteller i forbindelse med justeringen.

- 1) Start motoren og kjør den i fri til den er helt varm og går jevnt.
Hvis utenbordsmotoren er montert på båten, må du kontrollere at båten er godt forføyd.
- 2) Still inn tomgangsskruen på den angitte verdien (se "SPESIFIKASJONER") ved å dreie skruen med urviseren for å øke tomgangshastigheten og mot urviseren for å redusere tomgangshastigheten.

MERKNAD:

Riktig justering av tomgangshastigheten er bare mulig når motoren er helt varm. Hvis den ikke er helt varm, stilles tomgangshastigheten ofte for høyt. Hvis du har problemer med å få stilt inn riktig tomgangshastighet, kan du ta kontakt med nærmeste Yamaha-forhandler eller en annen kvalifisert mekaniker.



① Tomgangsskrue

MMU00376

INSTÄLLNING AV TOMGÅNG**⚠ VARNING**

- Vid start och användning får du aldrig röra vid elektriska delar.
- Håll händer, hår och kläder borta från svänghjulet och andra roterande delar när motorn går.

VIKTIGT:

Detta arbeta måste utföras medan motorn befinner sig i vatten. Du kan använda en spoltillsats eller testtank.

Du bör använda en testvarvtalsmätare.

- 1) Starta motorn och låt den bli helt uppvärmd i friläge tills den går jämnt.
Om motorn är fäst på en båt, se till att båten är ordentligt förtöjd.
- 2) Justera gasspjällets tomgångsskruv för att ställa in tomgången enligt specifikationerna (se "SPECIFIKATIONER"). Vrid skruven medurs för att höja tomgången och moturs för att sänka den.

OBS:

Motorn måste vara uppvärmd, annars kan du inte ställa in tomgången korrekt (varvtalet ställs för högt).

Om du har svårt att åstadkomma ett visst varvtal, be din Yamaha-handlare eller en kvalificerad tekniker om råd.

- ① Tomgångsskruv

LMU00376

JOUTOKÄYNNIN SÄÄTÖ**⚠ VAROITUS**

- Älä koske sähkölaitteisiin äläkä irrota niitä kun käynnistät moottoria tai kun se on käynnissä.
- Pidä kädet, hiukset ja vaatteet kaukana vauhtipyörästä ja muista pyörivistä osista moottorin käytessä.

MUISTUTUS:

Tämä toimenpide on tehtävä perämoottorin ollessa vedessä. Testitankkia tai huuhtelulaitetta voi käyttää.

Tätä toimenpidettä varten tarvitaan käyntinopeusmittari.

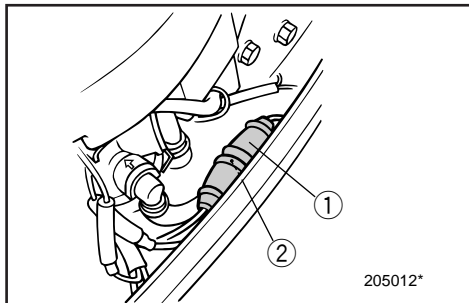
- 1) Käynnistä moottori ja anna sen lämmetä vapaavaihteella, kunnes se on täysin lämmin ja käy tasaisesti.
Jos moottori on kiinni veneessä, varmista, että vene on lujasti kiinni laiturissa.
- 2) Säädä joutokäynti oikeaksi (ks. "TEKNISET TIEDOT") kaasun rajoitinruuvia kiertämällä. Kierto myötäpäivään: joutokäynti nopeutuu; kierto vastapäivään: joutokäynti hidastuu.

PS:

Joutokäynnin voi säätää oikein vain, kun moottori on täysin lämmennyt. Jos se ei ole täysin lämmennyt, joutokäynnistä on taipumus tulla liian nopea.

Jos oikeaan säätöön pääsy tuntuu vaikealta, ota yhteys Yamaha-huoltoon tai pätevään asentajaan.

- ① Kaasun rajoitinruuvi



NMN40000

UTSKIFTNING AV SIKRING (for modell med elektrisk start)

Hvis sikringen er gått, åpner du sikringsboksen og setter i en ny sikring med riktig strømstyrke (ampère).

MERKNAD:

Hvis den nye sikringen går igjen med det samme, må du ta kontakt med nærmeste Yamaha-forhandler.

- ① Sikringsboks
- ② Sikring (20A)

FARE

Bruk alltid en sikring med den angitte strømstyrken.

Feil type sikring eller litt ståltråd kan gi for stor sterk strøm. Det kan forårsake skader på det elektriske anlegget og føre til brann.

NMP00001

KONTROLL AV LEDNINGSNETT OG KONTAKTER

- 1) Kontroller at alle jordledninger er skikkelig festet.
- 2) Kontroller at alle kontakter er skikkelig tilkopleet.

EKSOSLEKKASJE

Start motoren og kontroller at det ikke lekker ut eksos fra forbindelsene mellom dekslet over eksosutløp, topplokk og veivhus.

VANNLEKKASJE

Start motoren og kontroller at det ikke lekker ut vann fra forbindelsene mellom dekslet over eksosutløp, topplokk og veivhus.

WMN40000

BYTE AV SÄKRING (modeller med elstart)

Om en säkring har gått, öppna säkringsboxen och byt ut den trasiga säkringen mot en ny med korrekt ampèrestyrka.

OBS: _____

Om den nya säkringen går igen, kontakta din Yamaha-handlare.

- ① Säkringsbox
- ② Säkring (20A)

⚠VARNING

Använd rätt säkring.

Felaktig säkring eller, ännu värre, en metalltråd, kan släppa igenom för mycket ström, vilket kan skada elsystemet och orsaka brand.

WMP00001

KONTROLL AV LEDNINGAR OCH ANSLUTNINGAR

- 1) Kontrollera att alla jordkablar är ordentligt anslutna.
- 2) Kontrollera att alla anslutningsdon är ordentligt anslutna.

AVGASLÄCKAGE

Starta motorn och kontrollera att inga avgaser läcker ut från kopplingarna mellan avgasutloppshöljet, topplocket och vevhuset.

VATTENLÄCKAGE

Starta motorn och kontrollera att inget vatten läcker ut från kopplingarna mellan avgasutloppshöljet, topplocket och vevhuset.

ZMN40000

VAROKKEEN VAIHTAMINEN (sähkökäynnisteinen malli)

Jos varoke on palanut, avaa varokekotelo ja vaihda palaneen varokkeen tilalle uusi, virrankestoltaan oikean suuruinen varoke.

PS: _____

Jos uusi varoke palaa heti, ota yhteys Yamaha-huoltoon.

- ① Varokekotelo
- ② Varoke (20A)

⚠VAROITUS

Muista käyttää oikean suuruista varoketta.

Väärä varoke tai langanpätkä voivat päästää lävitseen liian suuria virtoja. Tämän seurauksena sähköjärjestelmä voi vahingoittua ja syntyy tulipalon vaara.

ZMP00001

SÄHKÖJOHDINTEN JA LIITTIMIEN TARKASTUS

- 1) Tarkista, että kumpikin maajohto on kiinnitetty hyvin.
- 2) Tarkista, että liittimet on kiinnitetty hyvin.

PAKOKAASUVUOTO

Käynnistä moottori ja tarkista, ettei pakokaasua vuoda pakokannen, sylinterikannen ja kampikammion välisistä saumoista.

VESIVUOTO

Käynnistä moottori ja tarkista, että vettä vuoda pakokannen, sylinterikannen ja kampikammion välisistä saumoista.



NMU00909

SMØRING MED SMØREFETT (N)

Yamaha-smørefett A (Vannavstøtende smørefett)

Yamaha-smørefett D (Rustbeskyttende smørefett) *1

MMU00909

SMÖRJNING (S)

Yamaha fett A (Vattenbeständigt fett)

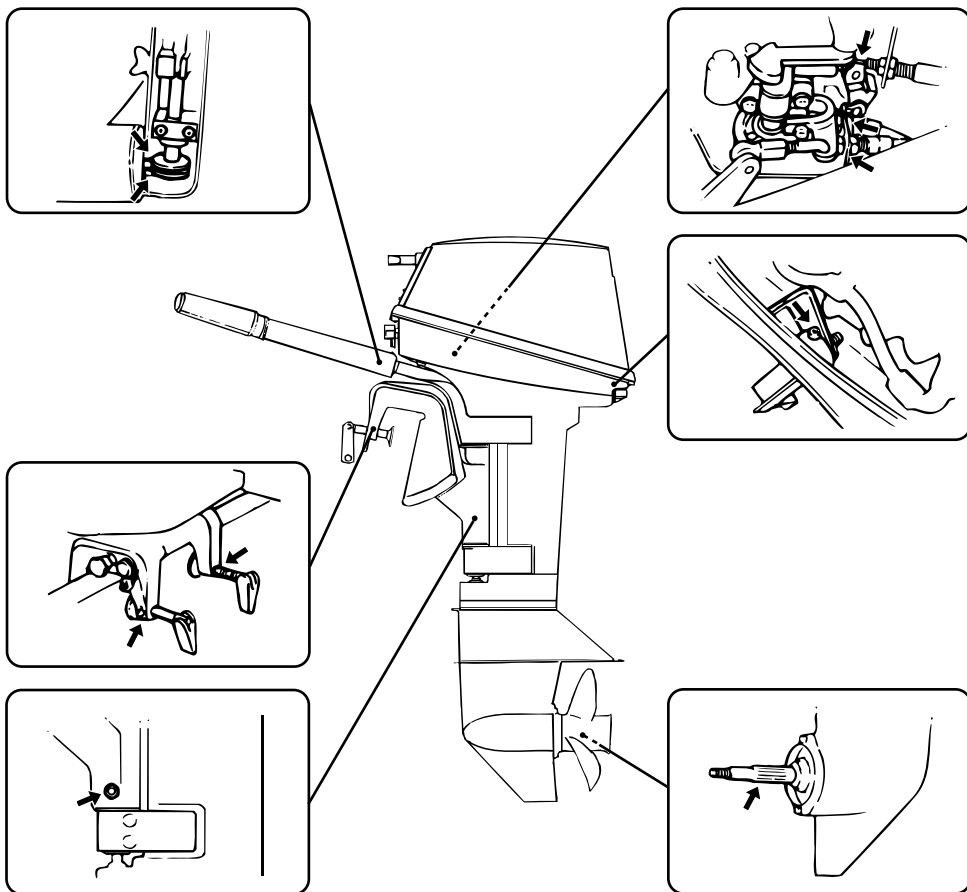
Yamaha fett D (Rostskyddsfett) *1

LMU00909

VOITELU (SF)

Yamaha-vaseliini A (Vedenkestävä rasva)

Yamaha-rasva D (Korroosiolta suojaava rasva) *1



*1. For propellaksel

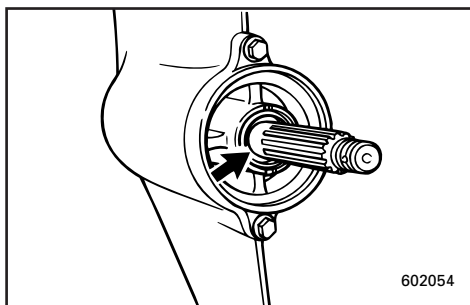
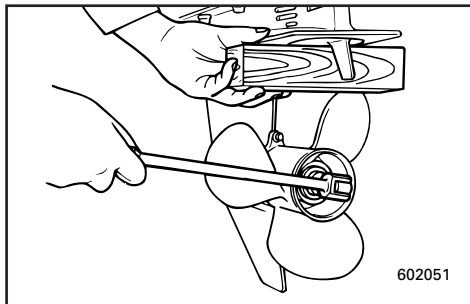
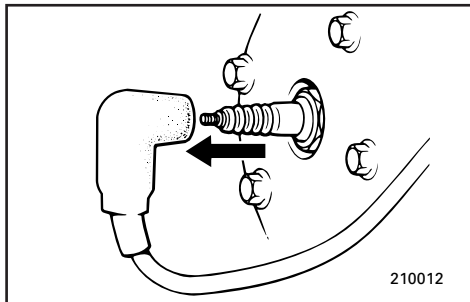
*1. För propelleraxel

*1. Potkuriakseliin

103101

-MEMO-





***-36

KONTROLL AV PROPELL

FARE

Du kan bli alvorlig skadet hvis motoren plutselig starter når du befinner deg i nærheten av propellen.

- Før du kontrollerer, tar av eller setter på propellen, må du fjerne tennpluggheftene fra tennpluggene. Videre setter du girspaken i fri, hovedbryteren i OFF-stilling (AV) og tar ut nøkkelen. Fjern også dødmannssnoren fra dødmannsbryteren. Slå dessuten av batteribryteren, hvis en slik er montert i båten.
- Du må ikke holde i propellen med hånden når du skal skru av eller trekke til propellmutteren. Plasser en trekloss mellom kavitasjonsplaten og propellen slik at propellen ikke kan dreie rundt.

- 1) Kontroller hvert av propellbladene med tanke på slitasje, tæring som følge av kavitasjon eller luftsuging eller annen skade.
- 2) Kontroller om sporene er slitt eller påført skade.
- 3) Kontroller om fiskesnøre har viklet seg rundt propellakslingen. Kontroller om simmeringen på propellakslingen er skadet.

***-36

KONTROLL AV PROPELLER**⚠VARNING**

Du kan skada dig allvarligt om motorn startar oväntat när du är i närheten av propellerna.

- Innan du kontrollerar, byter eller monterar propellerna, lyft av tändstiftshattarna från tändstiften.
Ställ dessutom växelspaken i friläge, ställ tändningen på OFF (FRÅN) och ta ur nyckeln. Dra ur stopplattan ur motorstoppknappen. Slå från batteriet (ej alla modeller).
- Håll inte emot med händerna när du lossar eller drar åt propellermuttern. Lägga en träbit mellan kavitationsplattan och propellerna för att hindra den från att snurra.

- 1) Kontrollera alla propellerblad så att de inte är slitna, eroderade från kavitering eller oxidering eller på annat sätt skadade.
- 2) Kontrollera om splinesen är slitna eller skadade.
- 3) Kontrollera att fisklinor inte snott sig kring propellerna. Kontrollera att propelleraxelns packbox inte är skadad.

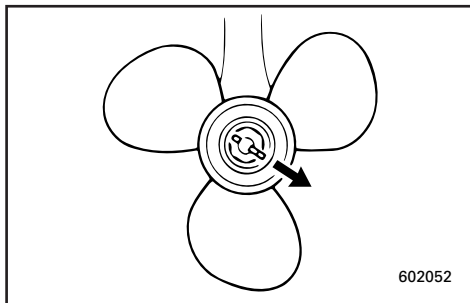
***-36

POTKURIN TARKASTUS**⚠VAROITUS**

Voit loukkaantua vakavasti, jos moottori lähtee vahingossa käyntiin, kun olet potkurin lähellä.

- Ennen kuin alat tarkastaa, irrottaa tai kiinnittää potkuria, irrota sytytystulpista tulpanhatut. Siirrä vaihte vapaalle, katkaise sytytysvirta kääntämällä avain OFF-asentoon ja ota avain virtalukosta, ja irrota hätäpysäytysnaru moottorin pysäytyskytkimestä. Katkaise virta akun pääkytkimellä, jos veneessäsi on sellainen.
- Älä pidä käsin kiinni potkurista, kun löysäät tai kiristät potkurinmutteria. Estä potkurin pyöriminen potkurin ja kavitoitilevyn väliin kiilatulla puunkappaleella.

- 1) Tarkista, onko potkurin lavoissa kulumia, kavitoinnin aiheuttamaa syöpymistä tai muita vaurioita.
- 2) Tarkista kiilaurien kunto ja kuluneisuus.
- 3) Tarkista, ettei potkurin akselille on kiertynyt siimaa. Tarkista, onko potkurin akselin öljytiivisteessä vaurioita.

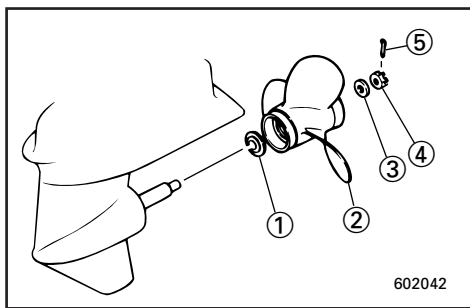


602052

[Slik tar du av propellen:]

- 1) Bruk den medfølgende tangen til å rette opp og trekke ut splittpinne.
- 2) Skru av propellmutteren.
- 3) Ta av propellen.

- ① Thrust-skive
- ② Propell
- ③ Underlagsskive
- ④ Propellmutter
- ⑤ Splittpinne



602042

[Slik setter du på propellen:]

- 1) Sett propellakslingen inn med Yamahas smørefett av klasse D for bruk på båtmotorer (Rustbeskyttende smørefett).
- 2) Før propellen inn på propellakslingen.

ADVARSEL:

Husk å sette på thrust-skiven før du monterer propellen. Ellers kan girhuset og propellnavet bli påført skade.

- 3) Trekk til propellmutteren med det angitte momentet.

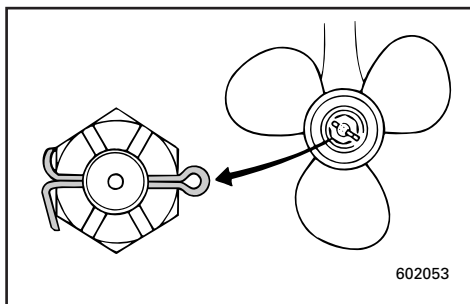
Tiltrekkingsmoment:

Se SPESIFIKASJONER, side 4-1.

- 4) Rett inn propellmutteren i forhold til hullet i propellakslingen. Sett inn en ny splittpinne i hullet og bøy endene på pinnen ut til sidene.

MERKNAD:

Hvis propellmutteren ikke er rettet inn i forhold til huller i propellakslingen når mutteren er trukket til med det angitte momentet, strammes den ytterligere slik at den står på linje med hullet.



602053

ADVARSEL:

Husk å sette inn en ny splittpinne og bøye endene godt ut til sidene. Ellers kan propellen løsne og gå tapt ved bruk av motoren.

[Hur du tar loss propellern]

- 1) Räta ut saxsprinten med den medföljande tången och dra ut den.
- 2) Ta loss propeller-muttern.
- 3) Ta loss propellern.

- ① Tryckbricka
- ② Propeller
- ③ Bricka
- ④ Propeller-mutter
- ⑤ Saxsprint

[Hur du monterar propellern]

- 1) Lägg på Yamaha marin fett D (Rostskyddsfett) på propelleraxeln.
- 2) Trä på propellern på propelleraxeln.

VIKTIGT:

Du måste montera tryckbrickan före propellern, annars kan växellådan och propeller-axeln skadas.

- 3) Dra åt muttern till specificerat åtdragningsmoment.

Åtdragningsmoment:

Se SPECIFIKATIONER, sidan 4-1.

- 4) Passa in propeller-muttern med hålet i propelleraxeln. Sätt i en ny saxsprint i hålet och böj utändarna.

OBS:

Om propeller-muttern inte passar mot propelleraxelhålet sedan du dragit åt till angivet moment, dra åt ytterligare, tills hålet passar in.

VIKTIGT:

Använd alltid en ny saxsprint och böj ut ändarna ordentligt, annars kan propeller-axeln ramlas av under gång och du kan förlora den.

[Potkurin irrotus]

- 1) Oikaise saksisokka pihdeillä ja vedä se ulos.
- 2) Irrota potkuri mutteri.
- 3) Irrota potkuri.

- ① Painealuslaatta
- ② Potkuri
- ③ Aluslaatta
- ④ Potkurin-mutteri
- ⑤ Saksisokka

[Potkurin kiinnitys]

- 1) Sivele potkurin akselille Yamahan Korroosiolta suojaava rasva (Yamaha Marine Grease D).
- 2) Työnnä potkuri akselille.

MUISTUTUS:

Muista asentaa uusi painealuslaatta ennen potkurin kiinnitystä. Muuten alakotelo ja potkurin napa voivat vaurioitua.

- 3) Kiristä potkuri ilmoitettuun vääntömomenttiin.

Kiristysmomentti:

Ks. TEKNISET TIEDOT, sivu 4-1.

- 4) Kohdista potkurin mutteri akselin reiän kanssa. Työnnä reikään uusi saksisokka ja taita sen päät huolella.

PS:

Kun potkurin mutteri ei osu potkurin akselin reiän kohdalle ilmoitettuun kiristysmomenttiin kiristettäessä, kiristä lisää tarvittava määrä.

MUISTUTUS:

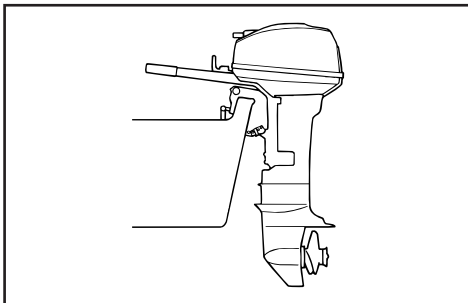
Muista käyttää uutta saksisokkaa ja taivuttaa sen päät huolella. Muuten potkuri voi ajossa irrota ja upota.



NMU00905

SKIFTING AV GIROLJE**⚠ FARE**

- Kontroller at utenbordsmotoren er godt festet til akterspeilet eller en stødig benk. Du kan bli alvorlig skadet hvis utenbordsmotoren skulle falle ned og treffe deg.
- Du må aldri bevege deg under girhuset når motoren er oppvippet. Dette gjelder også når spaken for vippestøtte står i låst stilling. Det kan oppstå alvorlige personskader hvis utenbordsmotoren plutselig skulle falle ned.



- 1) Sett utenbordsmotoren i loddrett stilling (ikke oppvippet).
- 2) Plasser en egnet beholder under girhuset.
- 3) Skru ut oljetappepluggen ①.

MERKNAD:

Oljetappepluggen er magnetisk. Alt av metallpartikler må fjernes fra pluggen før denne settes tilbake på plass.

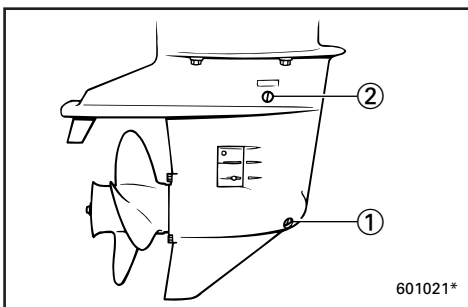
- 4) Ta ut oljenivåpluggen ② slik at oljen kan renne helt ut.

ADVARSEL:

Kontroller den brukte oljen etter at den er tappet ut. Hvis oljen er melkevit, kommer det vann som kan skade girmekanismen inn i girhuset. Ta kontakt med nærmeste Yamaha-forhandler for å få utbedret tetningene i girhuset.

MERKNAD:

Ta kontakt med Yamaha-forhandleren for å forhøre deg hvordan du kan kvitte deg med den brukte oljen.



MMU00905

BYTE AV VÄXELLÅDSOLJA**⚠ VARNING**

- Se till att utbordaren är ordentligt fäst vid akterspeglens eller i ett ställ. Du kan skadas allvarligt, om motorn ramlar över dig.
- Gå aldrig under växellådan när motorn är uppfälld, även om den är uppåtlagd. Du kan skada dig allvarligt, om motorn skulle falla ner.

- 1) Sätt utbordaren i upprätt läge.
- 2) Ställ en lämplig behållare under växellådan.
- 3) Ta ur oljeavtappningsskruven ①.

OBS:

Oljeavtappningsskruven är magnetisk. Ta bort alla metallpartiklar från den innan du sätter tillbaka den.

- 4) Ta ur oljeavtappningspluggen ② för att tappa ur all olja.

VIKTIGT:

Kontrollera den utrunna oljan. Om den är mjölkig, kommer det in vatten i växellådan, vilket kan skada dreven. Kontakta din Yamaha-handlare om reparation av packboxarna i växellådan.

OBS:

Fråga din Yamaha-handlare om hur man hantear gammal olja.

LMU00905

VAIHTEISTOÖLJYN VAIHTO**⚠ VAROITUS**

- Varmista, että moottori on tukevasti kiinni perälaudassa tai tukevassa telineessä. Voit loukkaantua vakavasti, jos perämoottori putoaa päällesi.
- Älä koskaan mene kipatun perämoottorin alle, älä vaikka kippauslukko olisi lukittu. Voit loukkaantua vakavasti, jos moottori pääsee vahingossa putoamaan.

- 1) Aseta moottori pystyasentoon (ei kallelleen).
- 2) Aseta vaihteiston alle sopiva astia.
- 3) Avaa tyhjennysreiän tulppa ①.

PS:

Tyhjennysreiän tulppa on magneettinen. Poista tulpasta kaikki metallihiukkaset, ennen kuin kierrät sen takaisin paikoilleen.

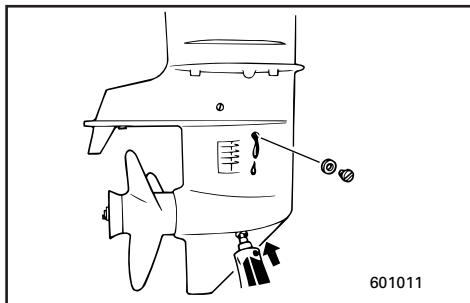
- 4) Irrota öljyntäyttötulppa ② ja annan kaiken öljyn valua ulos.

MUISTUTUS:

Tutki astiaan laskemaasi vanhaa öljyä. Jos öljy on maitomaista, vaihteistoon pääsee vettä, mikä on vaihteistolle vahingollista. Pyydä Yamaha-huoltoa korjaamaan alakotelon tiivisteet.

PS:

Toimita käytetty öljy jäteöljyn keräyspisteeseen. Ellet tiedä, mitä vanhalle öljylle pitäisi tehdä, kysy neuvoa Yamaha-huollosta.



- 5) Med utenbordsmotoren i loddrett stilling, trykker du ved hjelp av en fleksibel eller trykksatt fylleanordning giroljen inn i hullet til oljetappepluggen.

Giroljekvalitet/-volum:

Se "SPESIFIKASJONER", side 4-1.

- 6) Når olje begynner å strømme ut av hullet til oljenivåpluggen, setter du i og trekker til oljenivåpluggen.
- 7) Skru på igjen og stram oljetappepluggen.

NMM30001

RENGJØRING AV BENSINTANKEN

FARE

Bensin og dampen den avgir er svært brennbar og eksplosiv.

- Hvis det er noe du føler deg usikker på med hensyn til hvordan dette arbeidet skal utføres, kan du ta kontakt med nærmeste Yamaha-forhandler.
- Hold god avstand til gnister, sigaretter og andre antennelseskilder når du skal rengjøre bensintanken.
- Ta bensintanken ut av båten før du rengjør den. Arbeidet må utføres utendørs på et sted med god gjennomlufting.
- Tørk opp eventuelt bensinsøl med det samme.
- Bensintankdelene må settes nøyte på plass igjen. Ved feilaktig montering kan bensin lekke ut slik at det oppstår fare for brann eller eksplosjon.
- Gammel bensin må behandles i samsvar med forskriftene på stedet.

- 5) Håll utbordaren upprätt och spruta in växellådsolja i oljeavtappningshålet med en flexibel eller trycksatt påfyllningsanordning.

Typ av växellådsolja
Se "SPECIFIKATIONER", sidan 4-1.

- 6) När det börjar rinna ut olja ur oljenivåhålet, skruva i oljenivåskruven.
7) Skruva i och dra åt oljeavtappningsskruven.

- 5) Pidä moottoria pystyasennossa ja lisää vaihteistoöljyä paineruiskulla öljyntyhjennysaukon kautta.

Vaihteistoöljyn tyyppi/määrä:
Ks. "TEKNISET TIEDOT", sivu 4-1.

- 6) Kun öljyä alkaa virrata tarkistusreiästä, kierrä sen tulppa paikoilleen ja kiristä.
7) Kierrä tyhjennysreiän tulppa paikoilleen.

WMM30001

RENGÖRING AV BRÄNSLETANK

⚠VARNING

Bensin och bensinångor är mycket brandfarliga och explosiva.

- Om du undrar över någonting om den här proceduren, skall du kontakta din Yamaha-handlare.
- Rök inte och se till att det inte förekommer gnistor, öppen eld eller andra antändningskällor när du arbetar med bränsletanken.
- Ta ur bränsletanken ur båten innan du arbetar med den. Arbeta bara utomhus på ett ställe med god ventilation.
- Torka omedelbart upp utspillt bränsle.
- Felaktig montering kan leda till läckor, som i sin tur kan orsaka brand eller explosion.
- Hantera den gamla bensinen i enlighet med lokala bestämmelser.

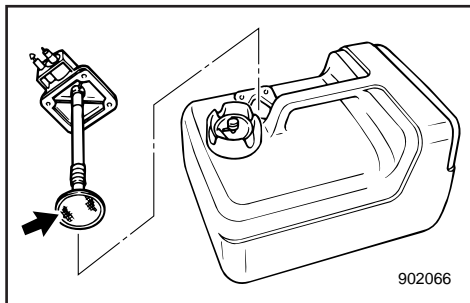
ZMM30001

POLTTOAINESÄILIÖN PUHDISTUS

⚠VAROITUS

Bensiini syttyy herkästi palamaan, ja sen höyryt ovat syttyviä ja räjähtäviä.

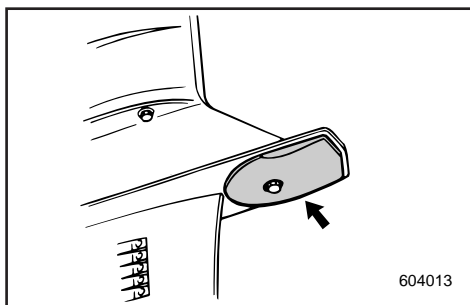
- Jos sinulla on kysyttävää siitä, miten tämä toimenpide suoritetaan oikein, kysy neuvoa Yamaha-huollosta.
- Pidä polttoainesäiliötä puhdistuessa kaukana kipinät, savukkeet, liekit ja muu sellainen, joka voisi aiheuttaa tulipalon.
- Tuo polttoainesäiliö pois veneestä, ennen kuin puhdistat sen. Työskentele vain ulkona paikassa, jossa on hyvä tuuletus.
- Pyyhi läikkynyt bensiini heti pois.
- Kokoa polttoainesäiliö huolellisesti. Jos polttoainesäiliö kootaan väärin, voi syntyä vuoto, joka puolestaan voi aiheuttaa palo- tai räjähdysvaaran.
- Toimita vanha bensiini ongelmajätteiden keräyspisteeseen.

**Slik rengjør du bensintanken:**

1. Tøm bensintanken i en godkjent oppsamlingsbeholder for brensel.
2. Hell en mindre mengde egnet rensemiddel på tanken. Sett på lokket og rist tanken. Etter rengjøringen må tanken tømmes for alt rensemiddel.

Slik rengjør du bensintankfilteret:

1. Skru ut skruene som holder bensinmåleren på plass. Trekk hele enheten ut av tanken.
2. Rengjør filteret (som befinner seg i enden av sugerøret) i et egnet rensemiddel. La filteret tørke.
3. Skift ut pakningen med en ny. Sett inn igjen bensinmålerenheten og trekk skruene godt til.



***-25

KONTROLL OG UTSKIFTNING AV ANODER

Yamahas utenbordsmotorer er beskyttet mot korrosjon ved hjelp av offeranoder.

Kontroller anoden med jevne mellomrom. Fjern avleiringene på anodens overflater. Ta kontakt med nærmeste Yamaha-forhandler i forbindelse med utskiftning av anoden.

ADVARSEL:

Anoden må ikke males. Da settes den ut av funksjon.

Så här gör du:

1. Töm bränsletanken i en godkänd behållare.
2. Häll en liten mängd lämpligt lösningsmedel i tanken. Sätt tillbaka tanklocket och skaka. Häll ut allt lösningsmedel.

Rengöring av bränslefilter:

1. Lossa skruvarna som håller bränslemätaren. Dra ut mätaren ur tanken.
2. Gör rent filtret (sitter i änden av sugslangen) i ett lämpligt lösningsmedel. Låt filtret torka.
3. Byt ut den gamla packningen mot en ny. Sätt tillbaka bränslemätaren och dra åt skruvarna ordentligt.

***-25

KONTROLL OCH BYTE AV OFFERANODER

Yamahas utombordsmotorer skyddas från rost av offeranoder.

Kontrollera anoden med jämna mellanrum. Tag bort snäckskal från anoden.

Fråga din Yamaha-handlare hur man byter anod.

VIKTIGT: _____

Måla inte över anoden, då fungerar den inte.

Polttoainesäiliön puhdistus:

1. Tyhjennä polttoainesäiliö astiaan, joka on hyväksytty bensiinin säilytykseen.
2. Kaada säiliöön pieni määrä sopivaa liuotinta. Kierrä tulppa kiinni ja ravistele säiliötä. Kaada kaikki liuotin pois säiliöstä.

Polttoainesuodattimen puhdistus:

1. Avaa polttoainemittarin kiinnitysruuvit. Vedä polttoainemittari ulos säiliöstä.
2. Pese (imuputken päässä) oleva suodatin sopivalla liuottimella. Anna suodattimen kuivua.
3. Vaihda tiiviste uuteen. Kiinnitä polttoainemittari ja kiristä ruuvit.

***-25

ANODIEN TARKASTUS JA VAIHTO

Yamaha-perämoottoria suojaavat korroosiolta syöpyvät (uhrautuvat) anodit.

Tarkista anodi aika ajoin. Poista suomet anodin pinnasta.

Jos anodi on vaihdettava, ota yhteys Yamaha-huoltoon.

MUISTUTUS: _____

Älä maalaa anodia, koska maali tekee siitä tehottoman.



NMN50001

KONTROLL AV BATTERI (for modell med elektrisk start)

FARE

Batterisyreren (elektrolytten) er farlig. Den inneholder svovelsyre og er følgelig giftig og svært etsende.

Ta alltid disse forholdsreglene:

- Få ikke batterisyre på kroppen, ettersom den kan gi alvorlige forbrenninger og varige øyeskader.

- Bruk vernebriller ved håndtering av eller arbeid i nærheten av batterier.

Mottiltak hvis du kommer i kontakt med væsken (UTVORTES):

- HUD — skyl med vann.

- ØYNE — skyl med vann i 15 minutter og oppsøk straks lege.

Mottiltak hvis du kommer i kontakt med væsken (INNVORTES):

- Drikk store mengder vann eller melk. Innta deretter magnesiamelk, piskede egg eller matolje. Kontakt straks lege.

Batterier produserer også eksplosiv hydrogen. Således må du alltid ta følgende forholdsregler:

- Lad batteriet på et sted med god gjennomlufting.

- Hold batteriet unna ild, gnister eller åpen flamme (for eksempel sveiseutstyr, tente sigaretter o.l.).

- IKKE RØYK når du skal lade eller håndtere batterier.

- OPPBEVAR BATTERIER OG BATTERISYRE UTILGJENGELIG FOR BARN.

WMN50001

KONTROLL AV BATTERI (modeller med elstart)

⚠ VARNING

Batterivätska är farlig. Den innehåller svavelsyra och är därför både giftig och mycket basisk.

Följ alltid följande säkerhetsföreskrifter.

- Undvik all kontakt med huden. Det kan orsaka allvarliga brännskador eller permanenta ögonskador.
- Ha skyddsglasögon på dig när du hanterar eller arbetar i närheten av batterier.
Motgift (UTVÄRTES):
- HUD - Spola med vatten.
- ÖGON - Spola med vatten i 15 minuter och kontakta omedelbart läkare.
Motgift (INVÄRTES):
- Drick stora mängder vatten eller mjölk. Drick sedan magnesiummjölk, vispat ägg eller vegetabilisk olja. Kontakta omedelbart läkare.
Batterier genererar explosiv vätgas. Vidta följande säkerhetsåtgärder:
- Ladda alltid batterierna i väl ventilerade utrymmen.
- Se till att gnistor, lågor och cigaretter inte kommer i närheten.
- RÖK ALDRIG när du laddar eller på annat sätt hanterar batterier.
- FÖRVARA BATTERIER UTOM RÄCKHÅLL FÖR BARN!

ZMN50001

AKUN TARKASTUS (sähkökäynnisteinen malli)

⚠ VAROITUS

Akun neste (elektrolyytti) on erittäin myrkyllistä rikkihappoa.

Noudata aina näitä varotoimia:

- Älä koske akkunesteeseen, koska se voi aiheuttaa vakavia palovammoja ja pysyvän silmävamman.
 - Suojaa silmäsi suojalaseilla, kun käsittelet akkuja tai työskentelet niiden lähellä.
- HOITOTOIMET TAPATURMAN SATTUESSA:
ULKOINEN KOSKETUS:
- IHO: Huuhtelee vedellä.
 - SILMÄT: Huuhtelee vedellä 15 minuuttia ja käänny heti lääkärin puoleen.
KUN AKKUNESTETTÄ ON JOUTUNUT ELIMISTÖÖN:

- Juo runsaasti vettä tai maitoa ja sen jälkeen magnesiummaitoa, vatkattua munaa tai kasvisöljyä. Käänny heti lääkärin puoleen.

Akut kehittävät myös räjähtävää vetykaasua. Noudata siksi aina näitä varotoimia:

- Lataa akut paikassa, jossa on hyvä tuuletus.
- Älä vie akkuja paikkoihin, joissa esiintyy kipinöitä, avotulta tms. (varo esim. hitsauslaitteita, palavia savukkeita yms.)
- ÄLÄ TUPAKOI akkuja ladatessasi tai käsitellessäsi.
- PIDÄ AKUT JA AKKUNESTE POISSA LASTEN ULOTTUVILTA.

**ADVARSEL:**

Et dårlig vedlikeholdt batteri vil raskt få redusert ytelsen.

- 1) Kontroller batterisyrenivået (elektrolyttnivået) minst én gang i måneden. Etterfyll om nødvendig opp til produsentens anbefalte nivå. Batteriet må bare etterfylles med destillert vann (eller rent avsaltet vann egnet for bruk i batterier).

ADVARSEL:

Vann rett fra springen inneholder mineraler som skader batteriet og må ikke brukes ved etterfylling.

- 2) Sørg for at batteriet alltid er tilstrekkelig ladet. Montering av et voltmeter vil gjøre det enklere å holde et øye med batteriets tilstand. Hvis du ikke kommer til å bruke båten på en måned eller mer, bør du ta batteriet ut av båten og lagre det på et kjølig og mørkt sted. Batteriet må lades helt opp igjen før du tar det i bruk.
- 3) Hvis batteriet skal lagres i mer enn en måned, må du kontrollere væskens spesifikke vekt minst én gang i måneden og lade batteriet når spenningen er lav.

VIKTIGT:

Ett dåligt laddat batteri förstörs snabbt.

- 1) Kontrollera batterivätskenivån minst en gång i månaden och fyll på vid behov. Fyll bara på med destillerat vatten (batterivat-ten).

VIKTIGT:

Vanligt kranvatten innehåller mineraler, som skadar batteriet. Använd aldrig kranvatten.

- 2) Se till att batteriet alltid är ordentligt laddat. Anslut en voltmeter som du kan kontrollera batteriet med. Om du inte tänker använda båten på en månad eller mer, skall du ta ut batteriet och förvaradett kallt och mörkt. Ladda upp det helt innan du installerar det igen.
- 3) Om du skall lagra batteriet mer än en månad, kontrollera densiteten på batterivätskan en gång i månaden och ladda upp det vid behov.

MUISTUTUS:

Huonosti huollettu akku menee nopeasti pilalle.

- 1) Tarkista akkunesteen pinnan korkeus ainakin kerran kuukaudessa. Lisää kennoihin tislattua vettä akun valmistajan ilmoittamalle korkeudelle. Käytä vain akkuihin sopivaa tislattua vettä.

MUISTUTUS:

Normaalissa vesijohtovedessä on akulle vahingollisia mineraaleja. Siksi sitä ei saa laittaa akkuun.

- 2) Pidä akku aina hyvin ladattuna. Jos kytket akkuun jännitemittarin, akun kuntoa on helpompi tarkkailla. Ellet käytä akkua kuukauteen tai useampaan kuukauteen, ota akku pois veneestä ja varastoi se viileään, pimeään paikkaan. Lataa akku täyteen lataukseen ennen käyttöä.
- 3) Jos akku on käyttämättömänä varastossa yli kuukauden, mittaa akkunesteen ominaispaino ainakin kerran kuussa ja lataa akku, kun se on ominaispaino on alentunut.



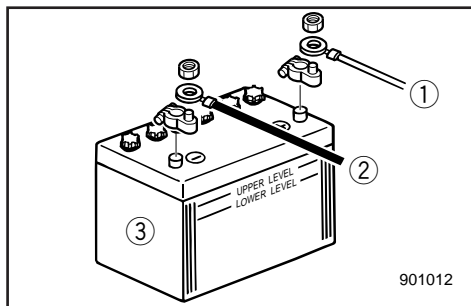
***-27

Tilkopling av batteriet

FARE

Monter batteriholderen godt fast på et tørt sted med godt lufting og uten vibrasjoner i båten. Plasser det oppladete batteriet i holderen.

Kople først den RØDE kabelen til PLUSSPOLEN (+). Kople deretter den SVARTE kabelen til MINUSPOLEN (-).



- ① Rød kabel
- ② Svart kabel
- ③ Batteri

Frakopling av batteriet

Kople først den SVARTE kabelen fra MINUSPOLEN (-). Kople deretter den RØDE kabelen fra PLUSSPOLEN (+).

ADVARSEL:

- Kontroller at hovedbryteren (på de aktuelle modellene) står i stillingen OFF (AV) før du utfører arbeidet på batteriet.
- Ombytting av batterikablene vil skade likeretteren.
- Kople først til den RØDE kabelen når du skal montere batteriet og kople fra den RØDE kabelen til slutt når du skal ta det ut.

Ellers kan det elektriske anlegget bli påført skade.

- Batteriets poler og kabler må være rene og riktig kople, ellers vil du ikke få startet motoren med batteriet.

***-27

Anslutning av batteriet**⚠VARNING**

Montera batterihållaren på ett torrt, väl ventilerat, vibrationsfritt ställe ombord på båten. Sätt det fulladdade batteriet i hållaren.

Anslut den RÖDA kabeln till PLUS-polen (+) först. Anslut därefter den SVARTA kabeln till MINUS-polen (-).

- ① Röd kabel
- ② Svart kabel
- ③ Batteri

Att koppla loss batteriet

Börja med att koppla loss den SVARTA kabeln från MINUS-polen (-). Koppla sedan loss den RÖDA kabeln från PLUS-polen (+).

VIKTIGT:

- Se till att tändningen (inte alla modeller) står på OFF (FRÅN), innan du börjar arbeta med batteriet.
- Om du förväxlar batteripolerna, skadas likriktaren.
- Anslut den RÖDA kabeln först och koppla loss den RÖDA kabeln sist, annars kan elsystemet skadas.
- Batteriets och kablarnas kontakter måste vara rena och ordentligt anslutna, annars kan inte batteriet starta motorn.

***-27

Akun kytkeminenen**⚠VAROITUS**

Kiinnitä akkuteline lujasti kuivaan, hyvin tuuletettuun ja tärisemättömään paikkaan veneeseen. Laita akkutelineeseen täysin ladattu akku.

Kytke ensin PUNAINEN johdin POSITIIVISEEN eli PLUS-napaan (+). Kytke sitten MUSTA johdin NEGATIIVISEEN eli MIINUS-napaan (-).

- ① Punainen johdin
- ② Musta johdin
- ③ Akku

Akun irrotus

Irrota ensin MUSTA johdin NEGATIIVISESTA eli MIINUS-navasta ja sitten PUNAINEN johdin POSITIIVISESTA eli PLUS-navasta.

MUISTUTUS:

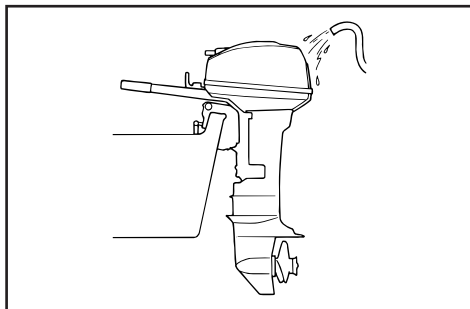
- Tarkista, että pääkytkin (virtalukko) (kun moottorissa on sellainen) on asennossa OFF (virta katkaistu), ennen kuin teet akulle mitään.
- Jos akun johtimet kytketään väärin päin, tasasuuntain vaurioituu.
- Kun kytket akun, kytke PUNAINEN johdin ensin. Kun irrotat akun, irrota PUNAINEN johdin viimeiseksi. Muuten sähköjärjestelmä voi vaurioitua.
- Akun napojen tulee olla puhtaat ja johtimien tulee olla huolella kytketyt. Muuten akku ei käynnistä moottoria.



NMP20001

KONTROLL AV BOLTER OG MUTTERE

- 1) Kontroller at boltene som topplokk og motor er festet med og mutteren som holder svinghjulet på plass er trukket til med de angitte tiltrekkingsmomentene.
- 2) Kontroller tiltrekkingsmomentet til andre bolter og muttere.



NMP40000

MOTOREN UTVENDIG

Rengjøring av utenbordsmotoren

Etter bruk vaskes motoren utvendig med ferskvann. Kjølevannssystemet spyles med ferskvann.

Slik rengjør du kjølevannskanalene

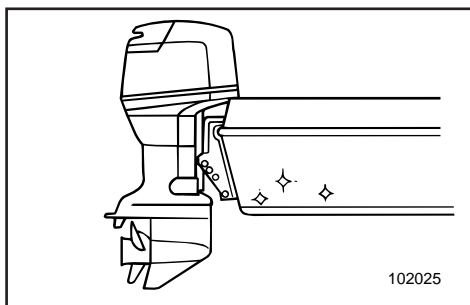
MERKNAD:

Se rettledningen for spyling av kjølevannssystemet under TRANSPORT OG LAGRING AV UTENBORDSMOTOREN.

Kontroll av motorens lakkerte flater

Kontroller om det er riper i lakken eller lakk som har flasket av. Områder med skader i lakken er mer utsatt for korrosjon. Om nødvendig må disse områdene rengjøres og lakkes.

Ta kontakt med Yamaha-forhandleren hvis du trenger lakk til mindre utbedringer.



NMP60000

PÅFØRING AV BUNNSTOFF

Et rent skrog gir båten bedre ytelse.

Skroget bør holdes mest mulig fritt for groing under vannlinjen.

Om nødvendig kan det behandles med et godkjent bunnstoff for å hindre groing.

Du må ikke bruke bunnstoff som inneholder kobber eller grafitt, ettersom denne typen bunnstoff kan fremskynde korrosjon på motoren.

WMP20001

KONTROLL AV SKRUVAR OCH MUTTRAR

- 1) Kontrollera att skruvarna som fäster topplock och motor och muttern som fäster svänghjulet är ordentligt åtdragna till specificerat åtdragningsmoment.
- 2) Kontrollera åtdragningsmomentet på andra skruvar och muttrar.

WMP40000

MOTORNS YTTRE

Rengöring av utombordsmotorns yttre

När du använt utbordaren, skall du spola av den med sötvatten. Spola ur kylvattenledningarnamed sötvatten.

Rengöring av kylvattenledningarna

OBS:

Anvisningar för urspolning av kylvattensystemet finns i TRANSPORT OCH FÖRVARING AV UTBORDAREN.

Kontroll av målade delar av motorn

Kontrollera om motorn är repad eller om färgen är skadad. Områden med skadad färg är mer utsatta för rostangrepp.

Vid behov, rengör och måla om skadade områden.

Kontakta din Yamaha-handlare för extrafärg.

WMP60000

STRYKNING AV BÅTENS BOTTEN

Ett rent skrov ger bättre prestanda.

Håll båtens botten så ren som möjligt från djur och växter.

Vid behov kan du måla botten med beväxningsförhindrande färg, som stöter bort beläggningar från djur och växter. Använd inte skyddsfärg som innehåller koppar eller grafit. Dessafärger kan påskynda motorkorrosion.

ZMP20001

RUUVIEN JA MUTTEREIDEN TARKASTUS

- 1) Tarkista, että sylinterikannen ja moottorin kiinnitysruuvit ja vauhtipyörän kiinnitysmutteri on kiristetty ilmoitettuihin vääntömomentteihin.
- 2) Tarkista muiden ruuvien ja muttereiden tiukkuusmomentit.

ZMP40000

MOOTTORIN ULKOPINTA

Perämoottorin puhdistus

Pese perämoottori käytön jälkeen suolattomalla vedellä. Huuhtelee jäähdytysjärjestelmä suolattomalla vedellä.

Jäähdytysvesikanavien puhdistus

PS:

Jäähdytysjärjestelmän huuhteluohjeet on esitetty luvussa PERÄMOOTTORIN SÄILYTYS JA KULJETUS.

Moottorin maalipintojen tarkastus

Tarkista, onko maalipinnoissa naarmuja, lovia ja halkeilevaa maalia. Jos maali on vahingoittunut, metalli on altis ruostumaan.

Puhdista ja maalaa vaurioutuneet kohdat tarvittaessa.

Kysy korjausmaalista Yamaha-kauppiaalta.

ZMP60000

VEENEEN POHJAN KÄSITTELY

Puhdas pohja parantaa veneen suorituskykyä.

Veneen pohja tulee pitää mahdollisimman puhtaana levistä ja eliöistä. Mikäli mahdollista, veneen pohjan voi käsitellä hyväksytyllä myrkkymaalilla, joka estää levien ja eliöiden kiinnittymisen.

Älä käytä kuparia tai grafiittia sisältävää myrkkymaalia. Nämä maalit aiheuttavat moottorissa korroosiota.



Del 5

UTBEDRING AV FEIL

FEILSØKING5-1

MIDLERTIDIGE NØDTILTAK5-5

Kollisjonsskade.....5-5

Starteren fungerer ikke.....5-6

Behandling av motor som har stått
under vann.....5-8



Kapitel 5

FELSÖKNING

FELSÖKNING5-1

ATT STARTA MOTORN I

NÖDSITUATIONER5-5
Kollisionsskada5-5
Startmekanismen fungerar inte5-6
Om motorn hamnar under vatten5-8

Luku 5

ONGELMIEN RATKAISEMINEN

VIANETSINTÄ5-1

TOIMINTA HÄTÄTILANTEESSA5-5

Törmäysvaurio5-5
Käynnistin ei toimi5-6
Uponneen moottorin käsittely5-8



FEILSØKING

Problem	Mulig årsak	Hjelpetiltak
A. Starteren går ikke.	<ol style="list-style-type: none">1. Batterikapasitet svak eller for liten2. Batteriforbindelser løse eller korroderte3. Sikring til krets for elektrisk start er gått4. Feil på starterkomponenter5. Dødmannssnor ikke satt på6. Girspak i innkoplet posisjon	<ol style="list-style-type: none">1. Kontroller batteriets tilstand. Bruk batteri med anbefalt kapasitet.2. Trekk til batterikabelforbindelsene og rengjør batteripolene.3. Finn årsaken til overbelastning av elektrisk anlegg og reparer. Sett inn sikring med riktig strømstyrke (ampère).4. Få utført service hos Yamaha-forhandleren.5. Sett på dødmannssnoren.6. Sett girspaken i fri-posisjon.
B. Motoren vil ikke starte. (starteren går rundt)	<ol style="list-style-type: none">1. Bensintanken er tom2. Bensin forurenset eller gammel3. Bensinfilter tilstoppet4. Feil fremgangsmåte for å starte motoren5. Funksjonssvikt på bensinpumpe6. Tennplugg(er) tilsotede eller av feil type7. Tennplugghette(r) feil satt på8. Dårlige forbindelser eller skade på tenningskabler9. Feil på tenningskomponenter10. Dødmannssnor ikke satt på11. Girspak i innkoplet posisjon12. Innvendige motordeler skadet	<ol style="list-style-type: none">1. Fyll ren, ny bensin på tanken.2. Fyll ren, ny bensin på tanken.3. Rengjør eller skift filteret.4. Les instruksjonsboken.5. Få utført service hos Yamaha-forhandleren.6. Kontroller tennpluggen(e). Rengjør dem eller skift ut pluggene med den anbefalte typen.7. Kontroller og sett hetten(e) riktig på.8. Kontroller ledningene med tanke på slitasje eller brudd. Trekk til alle løse forbindelser. Skift ut slitte eller brutte ledninger.9. Få utført service hos Yamaha-forhandleren.10. Sett på dødmannssnoren.11. Sett girspaken i fri-posisjon.12. Få utført service hos Yamaha-forhandleren.

Problem	Mulig årsak	Hjelpetiltak
C. Motoren går ujevnt på tomgang eller stopper	1. Tennplugg(er) tilsotede eller av feil type	1. Kontroller tennpluggen(e). Rengjør eller skift ut pluggene med den anbefalte typen.
	2. Hindringer i drivstoffsystem	2. Kontroller om bensinslangen er i klem eller har knekker, og om det er andre hindringer i drivstoffsystemet.
	3. Bensin forurenset eller gammel	3. Fyll ren, ny bensin på tanken.
	4. Bensinfilter tilstoppet	4. Rengjør eller skift filteret.
	5. Funksjonssvikt på tenningskomponenter	5. Få utført service hos Yamaha-forhandleren.
	6. Varslingssystem aktivert	6. Finn årsaken og rett opp feilen.
	7. Tennpluggens gnistgap feil	7. Kontroller og juster i henhold til spesifikasjoner.
	8. Dårlige forbindelser eller skade på tenningskabler	8. Kontroller ledningene med tanke på slitasje eller brudd. Trekk til alle løse forbindelser.
	9. Angitt motorolje ikke benyttet	9. Kontroller og skift olje i henhold til spesifikasjonene.
	10. Feil på eller tilstoppet termostat	10. Få utført service hos Yamaha-forhandleren.
	11. Forgasserinnstillinger uriktige	11. Få utført service hos Yamaha-forhandleren.
	12. Bensinpumpe skadet	12. Få utført service hos Yamaha-forhandleren.
	13. Lufteskruen på bensintanken er stengt.	13. Åpne lufteskruen.
	14. Chokeknappen er trukket ut	14. Før den tilbake i utgangsstillingen.
	15. Motorvinkel for høy	15. Sett motoren i vanlig driftsstilling.
	16. Forgasser tilstoppet	16. Få utført service hos Yamaha-forhandleren.
	17. Bensinkopling feil satt på	17. Sett koplingen riktig på plass.
	18. Gasspjeld justeres feil	18. Kontakt Yamaha-forhandlerservice.
	19. Batteriledning er fjernet	19. Fest godt.



Problem	Mulig årsak	Hjelpetiltak
D. Lydalarm (summer) utløst eller varsellampe lyse	<ol style="list-style-type: none">1. Kjølevannssystem tilstoppet2. Motoroljenivå lavt3. Tennpluggens varmeverdi feil4. Angitt motorolje ikke benyttet5. Motorolje forurenset eller forringet6. Oljefilter tilstoppet7. Feil på oljetilførsels/innsprøytingspumpe8. Lasten i båten feil fordelt9. Feil på vannpumpe/termostat	<ol style="list-style-type: none">1. Kontroller om det er hindringer i vanninntaket.2. Fyll oljetanken med den angitte motoroljen.3. Kontroller pluggens tilstand og sett inn en plugg av riktig type.4. Kontroller og skift til olje av angitt type.5. Fyll på ny olje av angitt type.6. Få utført service hos Yamaha-forhandleren.7. Få utført service hos Yamaha-forhandleren.8. Fordel lasten slik at båten ligger plant i sjøen.9. Få utført service hos Yamaha-forhandleren.
E. Redusert motoreffekt	<ol style="list-style-type: none">1. Propell skadet2. Propellstigning eller -diameter feil3. Trimvinkel feil4. Motor montert i feil høyde på akterspeil5. Varslingssystem aktivert6. Groing på båtens bunn7. Tennplugg(er) tilsøtete eller av feil type8. Sjøgress eller andre fremmedlegemer viklet rundt girhuset9. Hindringer i drivstoffsystem10. Bensinfilter tilstoppet11. Bensin forurenset eller gammel12. Tennpluggens gnistgap feil	<ol style="list-style-type: none">1. Få reparert eller skiftet ut propellen.2. Monter riktig propell slik at utenbordsmotoren kan kjøres i det riktige turtallsområdet.3. Juster trimvinkelen for å oppnå bedre effekt.4. Få motoren justert til riktig høyde på akterspeilet.5. Finn årsaken og rett opp feilen.6. Rengjør båtens bunn.7. Kontroller tennpluggen(e). Rengjør dem eller skift ut pluggene med den anbefalte typen.8. Fjern dem og rengjør girhuset.9. Kontroller om bensinlangen er i klem eller har knekker og om det er andre hindringer i drivstoffsystemet.10. Rengjør eller skift filteret.11. Fyll ren, ny bensin på tanken.12. Kontroller og juster i henhold til spesifikasjonene.

Problem	Mulig årsak	Hjelpetiltak
E. Redusert motoreffekt	13. Dårlige forbindelser eller skade på tenningskabler 14. Feil på tenningskomponenter 15. Angitt olje ikke benyttet 16. Feil på eller tilstoppet termostat 17. Lufteskruen er stengt 18. Bensinpumpe skadet 19. Bensinkopling feil satt på 20. Tennpluggens varmeverdi feil	13. Kontroller ledningene med tanke på slitasje eller brudd. Trekk til alle løse forbindelser. Skift ut slitte eller brutte ledninger. 14. Få utført service hos Yamaha-forhandleren. 15. Kontroller og skift olje i henhold til spesifikasjonene. 16. Få utført service hos Yamaha-forhandleren. 17. Åpne lufteskruen 18. Få utført service hos Yamaha-forhandleren. 19. Sett koplingen riktig på plass. 20. Kontroller pluggens tilstand og sett inn en plugg av riktig type.
F. For store vibrasjoner i motoren	1. Propell skadet 2. Propellaksling skadet 3. Sjøgress eller andre fremmedlegemer viklet rundt propellen 4. Motorens festbolter er løse 5. Svingbrakett løs eller skadet	1. Få reparert eller skiftet ut propellen. 2. Få utført service hos Yamaha-forhandleren. 3. Ta av og rengjør propellen. 4. Trekk til boltene. 5. Trekk den til eller få utført service hos Yamaha-forhandleren.



FELSÖKNING

Fel	Möjlig orsak	Åtgärd
A. Startanordningen fungerar inte.	<ol style="list-style-type: none">1. Dåligt batteri2. Lösa eller rostiga batterianslutningar3. Säkring till elstartkretsen har gått4. Fel på komponenter i startanordningen5. Motorstopplattan sitter inte på plats6. En växel ligger i	<ol style="list-style-type: none">1. Kontrollera batteriets skick. Se till att batteriet har rekommenderad kapacitet.2. Dra åt batterianslutningarna och gör rent batteripolerna.3. Undersök orsaken till överbelastningen och åtgärda. Byt säkring.4. Låt din Yamaha-handlare åtgärda problemet.5. Sätt plattan på plats.6. Lagg i friläge.
B. Motorn startar inte. (startmotorn går runt)	<ol style="list-style-type: none">1. Inget bränsle2. Smutsigt eller gammalt bränsle3. Bränslefiltret igensatt4. Fel startprocedur5. Bränslepumpen fungerar inte6. Igensotade tändstift eller fel tändstiftstyp7. Tändstiftshatt(ar) sitter fel8. Dåliga anslutningar eller skadade tändningsledningar9. Fel på komponenter i tändningen10. Motorstopplattan sitter inte på plats11. En växel ligger i12. Inre motordelar skadade	<ol style="list-style-type: none">1. Fyll på med rent bränsle.2. Fyll på med rent bränsle.3. Gör rent eller byt ut filtret.4. Läs ägarmanualen.5. Låt din Yamaha-handlare åtgärda problemet.6. Kontrollera tändstiften. Rengör eller byt ut.7. Kontrollera och sätt på den(dem) korrekt.8. Kontrollera om ledningar är slitna eller skadade. Dra åt alla lösa anslutningar. Byt ut slitna och skadade ledningar.9. Låt din Yamaha-handlare åtgärda problemet.10. Sätt plattan på plats.11. Lagg i friläge.12. Låt din Yamaha-handlare åtgärda problemet.

Fel	Möjlig orsak	Åtgärd
C. Motorn har ojämn tomgång eller stannar.	1. Igensotade tändstift eller stannar	1. Kontrollera tändstiften. Rengör eller byt ut.
	2. Hinder i bränslesystemet	2. Kontrollera om bränsleledningarna är tillplattade eller böjda eller om det finns andra hinder.
	3. Smutsigt eller gammalt bränsle	3. Fyll på med rent bränsle.
	4. Bränslefiltret igensatt	4. Gör rent eller byt ut filtret.
	5. Fel på komponenter i tändningen	5. Låt din Yamaha-handlare åtgärda problemet.
	6. Varningssystemet aktiverat	6. Undersök orsaken och åtgärda.
	7. Felaktigt elektroavstånd	7. Kontrollera och ställ in rätt avstånd.
	8. Dåliga anslutningar eller skadade tändningsledningar	8. Kontrollera om ledningar är slitna eller skadade. Dra åt alla lösa anslutningar.
	9. Felaktig motorolja har använts	9. Kontrollera och byt till rätt motorolja.
	10. Trasig eller igensatt termostat	10. Låt din Yamaha-handlare åtgärda problemet.
	11. Felaktig förgasarinställning	11. Låt din Yamaha-handlare åtgärda problemet.
	12. Skadad bränslepump	12. Låt din Yamaha-handlare åtgärda problemet.
	13. Luftningsskruven på bränsletanken är stängd	13. Öppna (skruva upp) luftningsskruven.
	14. Choken utdragen	14. Skjut in choken.
	15. För stor motorvinkel	15. Sätt tillbaka i utgångsläget.
	16. Igensatt förgasare	16. Låt din Yamaha-handlare åtgärda problemet.
	17. Felaktig bränsleanslutning	17. Anslut korrekt.
	18. Gasspjället felaktigt justerat	18. Låt din Yamaha-handlare åtgärda problemet.
	19. Batterianslutningarna har lossat.	19. Anslut batteriet ordentligt.



Fel	Möjlig orsak	Åtgärd
D. Varningssignal ljuder eller varningslampa tänds	<ol style="list-style-type: none">1. Kylsystemet är igensatt2. För litet motorolja3. Fel värmeområde för tändstift4. Felaktig motorolja5. Smutsig motorolja6. Oljefiltret igensatt7. Oljepumpen fungerar inte8. Båten felaktigt lastad9. Fel på vattenpump/termostat	<ol style="list-style-type: none">1. Kontrollera om det finns hinder i vatteninsuget.2. Fyll på motorolja.3. Kontrollera tändstiftets skick och byt ut mot korrekt tändstift.4. Kontrollera och byt ut oljan mot korrekt motorolja.5. Byt ut oljan mot ren, korrekt motorolja.6. Låt din Yamaha-handlare åtgärda problemet.7. Låt din Yamaha-handlare åtgärda problemet.8. Lasta båten jämnt.9. Låt din Yamaha-handlare åtgärda problemet.
E. Motorn tappar kraft	<ol style="list-style-type: none">1. Propellern är skadad2. Felaktigt propellerstigning eller -diameter3. Fel trimvinkel4. Motorn monterad på fel höjd på akterspeglarna5. Varningssystemet aktiverat6. Båtbotten har för mycket bevaxning7. Igensotade tändstift eller fel tändstiftstyp8. Sjögräs eller annat insnott kring växellådan9. Hinder i bränslesystemet10. Bränslefiltret igensatt11. Smutsigt eller gammalt bränsle12. Felaktigt elektroavstånd	<ol style="list-style-type: none">1. Reparera eller byt ut propellern.2. Sätt dit en propeller som passar för motorn.3. Ställ in bästa möjliga trimvinkel.4. Montera motorn på rätt höjd.5. Ta reda på orsaken och åtgärda felet.6. Rensa/rengör båtbotten.7. Kontrollera tändstiften. Rengör eller byt ut.8. Ta bort och gör rent växellådan.9. Kontrollera om bränsleledningarna är tillplattade eller böjda eller om det finns andra hinder.10. Gör rent eller byt ut filtret.11. Fyll på med rent bränsle.12. Kontrollera och ställ in rätt avstånd.

Fel	Möjlig orsak	Åtgärd
E. Motorn tappar kraft	13. Dåliga anslutningar eller skadade tändningsledningar 14. Fel på komponenter i tändningen 15. Felaktig motorolja har använts 16. Trasig eller igensatt termostat 17. Luftningsskruven stängd 18. Skadad bränslepump 19. Felaktig bränsleanslutning 20. Fel värmeområde för tändstift	13. Kontrollera om ledningar är slitna eller skadade. Dra åt alla lösa anslutningar. Byt ut slitna och skadade ledningar. 14. Låt din Yamaha-handlare åtgärda problemet. 15. Kontrollera och byt till rätt motorolja. 16. Låt din Yamaha-handlare åtgärda problemet. 17. Öppna (skruva upp) luftningsskruven. 18. Låt din Yamaha-handlare åtgärda problemet. 19. Anslut korrekt. 20. Kontrollera tändstiftets skick och byt ut mot korrekt tändstift.
F. Motorn vibrerar för mycket	1. Propellern är skadad 2. Propelleraxeln är skadad 3. Sjögräs eller annat insnott kring växelhuset 4. Motorfästskruven har lossat 5. Styrsvängaxeln sitter lös eller är skadad	1. Reparera eller byt ut propellern. 2. Låt din Yamaha-handlare åtgärda problemet. 3. Ta bort och gör rent växelhuset. 4. Dra åt skruven. 5. Dra åt eller låt din Yamaha-handlare åtgärda problemet

**VIANETSINTÄ**

Ongelma	Mahdollinen syy	Toimenpide
A. Käynnistin ei toimi.	<ol style="list-style-type: none">1. Akku on heikko2. Akun napojen liitännät ovat löysällä tai hapettuneet3. Sähkökäynnistyksen varoke on palanut4. Käynnistimessä on vikaa5. Moottorin hätäpysäytysnarun levy ei ole paikoillaan6. Vaihdevipu ei ole vapaalla	<ol style="list-style-type: none">1. Tarkista akun kunto. Käytä akua, jonka varauskyky on suosituksen mukainen.2. Kiristä akun johtimet ja puhdista navat.3. Tarkista ylikuormituksen syy ja korjaa se. Vaihda palanut varoke uuteen, oikean tyyppiseen varokkeeseen.4. Käänny Yamaha-huollon puoleen.5. Kiinnitä hätäpysäytysnaru.6. Siirrä vapaalle.
B. Moottori ei käynnisty. (Käynnistin toimii)	<ol style="list-style-type: none">1. Polttoainesäiliö on tyhjä2. Polttoaine on likaista tai kelvotonta3. Polttoainesuodatin on tukossa4. Käynnistystapa on väärä5. Polttoainepumpussa on vikaa6. Sytytystulppa (-tulpat) on (ovat) huonot tai väärää tyyppiä7. Sytytystulppien hatut on kiinnitetty väärin8. Sytytysjohtimissa on vikaa tai kytkennät on tehty väärin9. Sytytysjärjestelmän osissa on vikaa10. Moottorin hätäpysäytysnarun levy ei ole paikoillaan11. Vaihdevipu ei ole vapaalla12. Moottorin sisäosissa vikaa	<ol style="list-style-type: none">1. Täytä säiliö puhtaalla, hyvälaatuisella polttoaineella.2. Täytä säiliö puhtaalla, hyvälaatuisella polttoaineella.3. Puhdista tai vaihda se.4. Lue ohjeet käsikirjasta.5. Käänny Yamaha-huollon puoleen.6. Tarkista sytytystulppa (-tulpat). Puhdista tai vaihda uusiin, oikean tyyppiisiin tulppiin.7. Tarkista tulpanhatut ja kiinnitä ne oikein tulppiin.8. Tarkista, ettei johtimissa ole kulumia eikä murtumia. Kiristä kaikki löysät liitokset. Vaihda uusiin kuluneet tai rikkiinäiset johtimet.9. Käänny Yamaha-huollon puoleen.10. Kiinnitä hätäpysäytysnaru.11. Siirrä vapaalle.12. Käänny Yamaha-huollon puoleen.

Ongelma	Mahdollinen syy	Toimenpide
C. Moottori käy epätasaisesti tai sammuu.	1. Sytytystulppa (-tulpat) likainen (likaiset) tai väärää tyyppiä	1. Tarkasta sytytystulppa (-tulpat). Puhdista tai vaihda tilalle uusi (uudet) suositellun tyyppinen (tyyppiset) tulppa (tulpat).
	2. Polttoainejärjestelmässä tukos	2. Tarkista, onko polttoaineletku puristuksissa tai mutkalla tai onko polttoainejärjestelmässä muita tukoksia.
	3. Polttoaine likaista tai kelvotonta	3. Täytä säiliö puhtaalla, hyvälaatuisella polttoaineella.
	4. Polttoainesuodatin tukossa	4. Puhdista tai vaihda suodatin.
	5. Sytytysjärjestelmän osissa vikaa	5. Käänny Yamaha-huollon puoleen.
	6. Varoitusjärjestelmä toimii	6. Etsi ja korjaa syy.
	7. Sytytystulpan kärkiväli on väärä	7. Tarkista ja säädä ohjeiden mukaan.
	8. Sytytysjohtimissa on vikaa tai kytkennät on tehty väärin	8. Tarkista, ettei johtimissa ole kulumia eikä murtumia. Kiristä kaikki löysät liitokset.
	9. Moottoriöljy on väärän tyyppistä	9. Tarkista tilanne ja vaihda tarvittaessa oikean tyyppiseen.
	10. Termostaatti on viallinen tai tukossa	10. Käänny Yamaha-huollon puoleen.
	11. Kaasutin on väärin säädetty	11. Käänny Yamaha-huollon puoleen.
	12. Polttoainepumpussa on vikaa	12. Käänny Yamaha-huollon puoleen.
	13. Polttoainesäiliön ilmaruuvi on suljettu	13. Avaa ilmaruuvi.
	14. Rikastinnuppi on vedetty ulos	14. Työnnä sisään.
	15. Moottori on liian korkeassa kulmassa	15. Palauta normaaliin käyntiasentoon.
	16. Kaasutin on tukossa	16. Käänny Yamaha-huollon puoleen.
	17. Polttoaineletkun on liitin väärin kytketty	17. Liitä oikein.
	18. Kaasuläppä säätty väärin	18. Ota yhteyttä Yamaha-huoltoon
	19. Akkujohtin on irti	19. Kiinnitä kunnolla



Ongelma	Mahdollinen syy	Toimenpide
D. Varoitussummeri tai varoitusvalo hälyttää	<ol style="list-style-type: none">Jäähdytysjärjestelmä tukossaMoottorinöljyn taso liian alhainenSytytystulpan lämpöarvo vääräMoottoriöljy väärän tyyppistäPolttoaine likaista tai kelvotontaÖljynsuodatin tukossaÖljynsyöttö/ruiskutuspumppussa vikaaVene väärin lastattuVesipumppussa/termostaatissa vikaa	<ol style="list-style-type: none">Tarkista, ettei vedenotossa ole tukosta.Lisää oikean tyyppistä öljyä.Tarkista sytytystulpan tyyppi; vaihda tarvittaessa tilalle oikean tyyppinen tulppa.Tarkista tilanne ja vaihda öljy oikean tyyppiseen.Vaihda tilalle puhdasta, oikean tyyppistä öljyä.Käännä Yamaha-huollon puoleen.Käännä Yamaha-huollon puoleen.Siirrä veneen kuorma niin, että vene asettuu oikeaan planaasentoon.Käännä Yamaha-huollon puoleen.
E. Moottorissa ei tehoa	<ol style="list-style-type: none">Potkuri on vaurioitunutPotkurin nousu tai halkaisija on vääräTrimmikulma on vääräMoottori on kiinnitetty perälautaan väärälle korkeudelleVaroitussjärjestelmä toimiiVeneen pohja on levien ja eliöiden tukkimaSytytystulppa (-tulpat) on (ovat) karstoittuneet tai väärän tyyppisetVaihdekoteloon on tarttunut vesikasveja tai muuta roskaaPolttoainejärjestelmä tukossaPolttoainesuodatin on tukossaPolttoaine on likaista tai kelvotontaSytytystulpan (-tulppien) kärkiväli väärä	<ol style="list-style-type: none">Anna korjata tai vaihtaa potkuri.Asenna potkuri, jolla moottori toimii suositellulla käyntinopeusalueella.Säädä trimmikulma sellaiseksi, että vene kulkee mahdollisimman hyvin.Siirrä tai siirrä moottori oikealle korkeudelle perälautaan.Etsi ja korjaa syy.Puhdista veneen pohja.Tarkista sytytystulppa (-tulpat). Puhdista tai vaihda tilalle suositellun tyyppinen (tyyppiset).Irrota ne ja puhdista alayksikkö.Tarkista, onko polttoaineletku puristuksissa tai mutkalla tai onko polttoainejärjestelmässä muita tukoksia.Puhdista tai vaihda suodatin.Täytä säiliö puhtaalla, hyvälaatuisella polttoaineella.Puhdista ja säädä ohjeiden mukaan.

Ongelma	Mahdollinen syy	Toimenpide
E. Moottorin teho huono	13. Huonot liitokset tai sytytysjohtimet vahingoittuneet 14. Sytytysjärjestelmän osissa vikaa 15. Moottoriöljy väärän tyyppistä 16. Termostaatti viallinen tai tukossa 17. Ilmaruuvi kiinni 18. Polttoainepumppu viallinen 19. Polttoaineliitin väärin kytketty 20. Sytytystulpan lämpöarvo väärä	13. Tarkista, onko johtimissa kulumia tai murtumia. Kiristä löysät liitokset. Vaihda kuluneet tai rikkiäiset johtimet. 14. Käänny Yamaha-huollon puoleen. 15. Tarkista öljy; vaihda oikean tyyppiseen. 16. Käänny Yamaha-huollon puoleen. 17. Avaa ilmaruuvi. 18. Käänny Yamaha-huollon puoleen. 19. Kytke oikein. 20. Tarkista sytytystulpan tyyppi; vaihda tarvittaessa tilalle oikean tyyppinen tulppa.
F. Moottori tärisee liikaa	1. Potkuri vioittunut 2. Potkurin akseli vioittunut 3. Potkurin tarttunut vesikasveja tai muuta roskaa 4. Moottorin kiinnitysruuvi on löysällä 5. Ohjausnivel on löysällä tai vaurioitunut	1. Korjauta tai vaihdata potkuri. 2. Käänny Yamaha-huollon puoleen. 3. Irrota ja puhdistaa potkuri. 4. Kiristä pultti. 5. Kiristä tai käänny Yamaha-huollon puoleen.



NMR20102

MIDLERTIDIGE NØDTILTAK

***-15

KOLLISJONSSKADE



Hvis utenbordsmotoren skulle kolliderer under kjøring eller transport på tilhenger, kan den påføres alvorlig skade og dermed bli farlig å manøvrere.



Hvis utenbordsmotoren skulle støte på en gjenstand i vannet, gjør du som følger:

- 1) Stopp motoren umiddelbart.
- 2) Kontroller om betjeningssystem eller komponenter er beskadiget. Undersøk eventuell skade.
- 3) Returner forsiktig på sakte fart til nærmeste havn, uansett om båten har fått skade eller ei.
- 4) Utenbordsmotoren bør sjekkes av en Yamaha-forhandler før den brukes på nytt.

WMR20102

ATT STARTA MOTORN I NÖDSITUATIONER

***-15

KOLLISIONSSKADA

⚠️VARNING

Utbordaren kan skadas allvarligt vid kollision under körning eller transport. Skadan kan göra att den inte är säker att använda.

Om utbordaren slår emot något föremål i vattnet, gör så här:

- 1) Stanna motorn omedelbart.
- 2) Kontrollera (kontrollsystem och alla komponenter) för att se att inga skador har uppstått. Glöm inte att kontrollera ev. skador på båten.
- 3) Även om du inte upptäcker några skador, kör till närmaste hamn, långsamt och försiktigt.
- 4) Låt en Yamaha-handlare gå igenom motorn innan du kör ut med den igen.

ZMR20102

TOIMINTA HÄTÄTILANTEESSA

***-15

TÖRMÄYSVAURIO

⚠️VAROITUS

Ajettaessa tai peräkärnyssä kuljetettaessa sattunut törmäys voi vaurioittaa moottoria vakavasti. Vaurio tehdä perämoottorin käyttökeltvottomaksi.

Jos perämoottori osuu vedenalaiseen esteeseen, (tee niin kuin alla neuvotaan:)

- 1) Pysäytä moottori heti.
- 2) Tarkista mahdolliset vahingot (hallintajärjestelmä ja kaikki osat). Tarkista myös, onko vene vaurioitunut.
- 3) Siitä riippumatta löysitkö vaurioita vai et, aja lähimpään satamaan hitaasti ja varovasti.
- 4) Anna Yamaha-huollon tarkastaa moottori, ennen kuin taas käytät sitä.



STARTEREN FUNGERER IKKE

Hvis startmekanismen ikke fungerer (motoren kan ikke trekkes rundt med starteren), kan motoren startes med en nødstartstor.

⚠ FARE

- Denne fremgangsmåten må bare benyttes i en nødssituasjon og kun for å kunne føre båten til havn for å få reparert motoren.
- Når du bruker nødstartsnoren for å starte motoren, fungerer ikke i start-gir-beskyttelsen. Kontroller at motoren står i fri. Ellers kan båten plutselig begynne å bevege seg og en ulykke inntreffe.
- Sørg for at ingen står rett bak deg når du skal trekke i startsnoren. Den kan bli kastet bakover og skade noen.
- Svinghjulet er svært farlig når det går rundt uten beskyttelse. Hold løstsittende klær og andre gjenstander unna svinghjulet når du skal starte motoren. Nødstartsnoren må bare brukes i henhold til instruksene. Du må ikke komme i berøring med svinghjulet eller andre bevegelige deler når motoren går. Startmekanisme eller toppdeksel må ikke settes på mens motoren er i gang.
- Ta ikke på tennspole, høyspentkabel, tennpluggchette eller andre elektriske komponenter når du skal starte eller bruke motoren. Da kan du få elektrisk støt.

STARTMEKANISMEN FUNGERAR INTE

Om startmekanismen inte fungerar (motorn dras inte runt med startmotorn), kan du starta den med nödstartrepet.

⚠VARNING

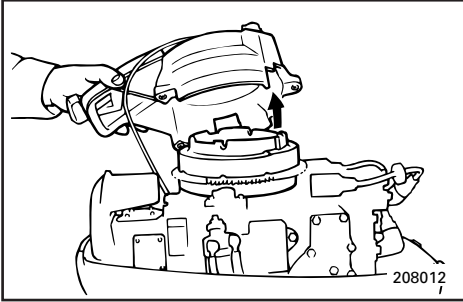
- Använd bara den här proceduren i nödfall och kör direkt till hamn för reparation.
- När du använder nödstartrepet för att starta motorn, fungerar inte skyddsanordningen mot start med ilagd växel. Se till att du lagt i friläge, annars kan båten oväntat börja röra sig och orsaka en olycka.
- Se till att ingen står bakom dig när du drar i nödstartrepet. Det kan snärta till bakåt och skada någon.
- Ett oskyddat, roterande svänghjul är mycket farligt. Håll alla lösa kläder och andra föremål borta när du startar motorn. Använd bara nödstartrepet enligt anvisningarna här. Rör aldrig vi svänghjulet eller andra rörliga delar när motorn går. Sätt inte tillbaka startanordningen eller överkåpan medan motorn går.
- Rör inte vid tändspolen, högspänningskabeln, tändstiftselektroden eller andra elkomponenter när du startar eller använder motorn. Du kan få en stöt.

KÄYNNISTIN EI TOIMI

Jos käynnistinmekanismi ei toimi (moottoria ei voi käynnistää käynnistimellä), moottorin voi käynnistää varakäynnistysnarulla.

⚠VAROITUS

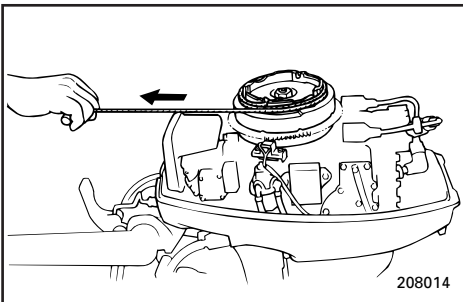
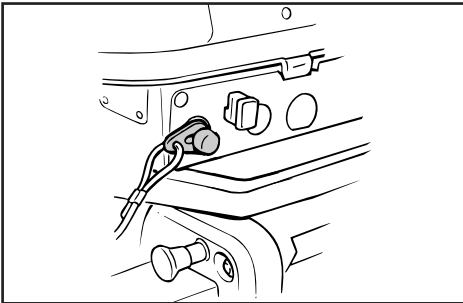
- Käytä tätä menetelmää vain hätätilanteessa ja vain, jotta pääsisit satamaan ja saisit moottorin korjattavaksi.
- Kun moottori käynnistetään varakäynnistysnarulla, käynnistyksen vaihde päällä estävä laite ei toimi. Varmista, että vaihde on vapaalla. Muuten vene voi lähteä äkkiä liikkeelle, mistä voi seurata onnettomuus.
- Varmista, ettei kukaan seiso takanasi, kun nykäiset käynnistysnarusta. Se voi heilahtaa taakse ja satuttaa jotakuta.
- Suojaamaton pyörivä vauhtipyörä on hyvin vaarallinen. Pidä löysät vaatteet ja muut esineet kaukana siitä, kun käynnistät moottoria. Käytä varakäynnistysnarua vain neuvotulla tavalla. Älä koske vauhtipyörään äläkä muihin liikkuviin osiin moottorin käydessä. Älä asenna käynnistysmekanismia äläkä yläsuojusta sen jälkeen kun moottori käy.
- Älä koske sytytyspuolaan, suurjännitejohtimiin, sytytystulpan hattuun äläkä muihin sähkölaitteisiin moottoria käynnistäessäsi tai sen käydessä. Voit saada sähköiskun.



NMU00426

Nødstarte motoren

- 1) Ta av toppdekslet.
- 2) Ta av starteren ved å skru ut boltene.
- 3) Kople fra start-i-gir beskyttelseskabelen fra starteren dersom denne kabelen er montert.



- 5) Sett den enden av startsnoren som har en knute inn i hakket i svinghjulsrotoren og slå det flere ganger medurs rundt rotorhjulet.
- 6) Trekk hardt rett ut for å starte motoren. Gjenta om nødvendig.

MMU00426

Nödstartmotor

- 1) Ta bort överkåpan.
- 2) Skruva ut skruvarna som håller startmekanismen och ta bort mekanismen.
- 3) Lossa skyddsmekanismen mot start med ilagd växel från startern.

- 4) Gör klart motorn för start. Se avsnittet "START AV MOTORN". Se till att växeln står i friläge.

- 5) Sätt in änden med knutar av nödstartrepet i skåran på svänghjulsrotorn och snurra repet flera varv medsols.
- 6) Dra kraftigt rakt bakåt för att starta motorn. Upprepa vid behov.

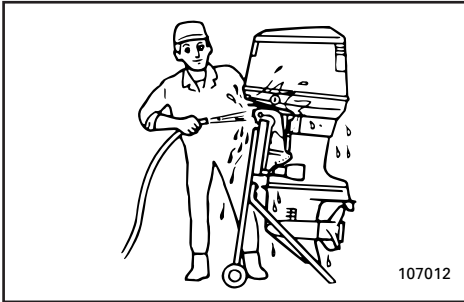
LMU00426

Moottorin hätäkäynnistys

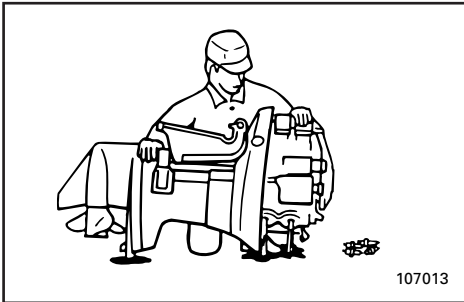
- 1) Irrota yläsuojus.
- 2) Irrota käynnistin avaamalla ruuvit.
- 3) Irrota käynnistyksen vaihde päällä estävä vaijeri käynnistimestä.

- 4) Valmistele moottori käynnistystä varten. Katso ohjeet kohdasta "MOOTTORIN KÄYNNISTYS". Varmista, että vaihde on vapaalla.

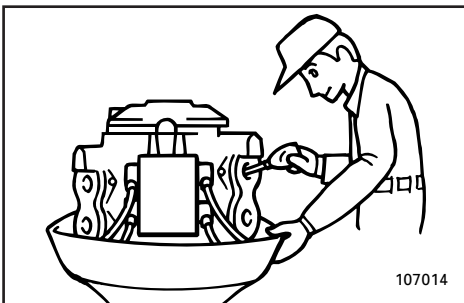
- 5) Aseta varakäynnistysnarun solmupää vauhtipyörän koloon ja kierrä narua useita kierroksia myötäpäivään.
- 6) Pyöräytä moottoria kiskaisemalla voimakkaasti ja suoraan. Toista tarvittaessa.



107012



107013



107014

NMN50011

BEHANDLING AV MOTOR SOM HAR STÅTT UNDER VANN

Hvis utenbordsmotoren har stått under vann, må den omgående leveres inn til ettersyn hos nærmeste Yamaha-forhandler, ellers kan det oppstå korrosjon nesten umiddelbart. Hvis du ikke har anledning til omgående å levere inn utenbordsmotoren hos Yamaha-forhandleren, må du gjøre ditt ytterste for å begrense skadene på motoren ved å ta følgende forholdsregler:

- 1) Spyl vekk alt slam, salt, tang og tare o.l. med ferskvann.
- 2) Skru ut tennpluggene og plasser motoren med tennplugghullene vendt ned slik at du kan få tappet ut eventuelle rester etter vann, slam og urenheter.
- 3) Tapp ut bensinen i forgasseren.
- 4) Tilfør forstøvet olje eller motorolje via forgassere og tennplugghull samtidig som du trekker motoren rundt med startsnoren eller nødstartsnoren.
- 5) Sørg for å få sjekket utenbordsmotoren hos nærmeste Yamaha-forhandler snarest mulig.

ADVARSEL:

Du må ikke forsøke å kjøre motoren før den har gjennomgått en fullstendig sjekk.

WMN50011

OM MOTORN HAMNAR UNDER VATTEN

Om motorn hamnar under vatten, ta den till en Yamaha-handlare direkt, annars kan rostan-greppen sätta igång inom några få timmar. Om du inte kan ta den direkt till en Yamaha-handlare, gör så här:

- 1) Spola noga bort lera, salt, sjögräs etc med sötvatten.
- 2) Tag bort tändstift och vänd tändstiftshålen nedåt för att få ut vatten, lera och smuts.
- 3) Töm förgasaren på bränsle.
- 4) Mata in dimsmörjningsolja eller motorolja i förgasare och tändstiftshål, samtidigt som du drar runt motorn med den manuella startern eller nödstartrepet.
- 5) Ta motorn till en Yamaha-handlare så snart som möjligt.

VIKTIGT: _____

Försök inte köra motorn innan den fått en total genomgång.

ZMN50011

UPONNEEN MOOTTORIN KÄSITTELY

Jos moottori on uponnut veteen, toimita se heti Yamaha-huoltoon. Muussa tapauksessa korroosio voi alkaa heti. Ellet voi toimittaa moottoria Yamaha-huoltoon heti, minimoi vauriot menettelemällä näin:

- 1) Pese suolattomalla vedellä huolellisesti pois muta, suola, vesikasvit jne.
- 2) Irrota sytytystulpat ja käännä moottori niin, että tulpanreiät ovat alaspäin ja sylintereissä oleva vesi ja lika valuu niiden kautta ulos.
- 3) Tyhjennä polttoaine kaasuttimesta.
- 4) Syötä moottoriin sumutusöljyä kaasuttimien ja tulpanreikien kautta pyörittäen moottoria narukäynnistimellä tai varakäynnistysnarulla.
- 5) Toimita moottorin mahdollisimman pian Yamaha-huoltoon.

MUISTUTUS: _____

Älä yritä käynnistää moottoria, ennen kuin se on täydellisesti tarkastettu.

A to Z

Del 6 STIKKORDREGISTER

STIKKORDREGISTER.....6-1



Kapitel 6
REGISTER

Kulu 6
HAKEMISTO

REGISTER6-1 **HAKEMISTO**6-1

NMR80000

STIKKORDREGISTER

- B**
 Bakover3-14
 Batterivedlikehold4-9
 Behandling av motor som har stått
 under vann.....5-8
 Bensin.....1-5
 Bensinkopling.....2-2
 Bensintank.....2-2, 4-7
 Bensintanklokk2-2
 Blandingsforhold mellom bensin
 og olje.....3-5
 Bruk av betjeningsanordninger og
 andre funksjoner2-2
- C**
 Chokeyknapp.....2-5
- D**
 Drivstoffmåler.....2-2
 Dødmannsbryter2-4
- E**
 Eksoslekkasje.....4-18
- F**
 Feilsøking.....5-1
 Forover3-14
 Frakopling av batteriet4-27
 Fylling av bensin3-5
 Fylling av bensin og motorolje.....3-5
- G**
 Gassindikator.....2-5
 Gassregulering.....2-5
 Girskifting3-14
 Girspak2-3
- H**
 Hovedkomponenter2-1
- I**
 Identifikasjonsnumre1-1
 Innkjøring av motoren3-8
- J**
 Justering av styrefriksjon.....2-7
 Justering av tomgangshastighet4-17
 Justering av trimvinkelen3-17
 Justeringsstang for trimmingsvinkel.....2-7
- K**
 Kjøring i gjørmet vann3-23
 Kjøring i saltvann3-23
 Kjøring på grunt vann3-19
 Kjøring under andre forhold.....3-23
 Knapp for vippestøtte2-8
 Knapp/Skrue for gassreguleringsens
 friksjon.....2-7
 Kollisjonsskade5-5
 Kontroll av batteri4-25
 Kontroll av bolter og muttere4-28
 Kontroll av drivstoffsystemet4-15
 Kontroll av ledningsnett og
 kontakter4-18
 Kontroll av motorens lakkerte flater4-28
 Kontroll av propell4-20
 Kontroll før bruk.....3-7
 Kontroll og utskiftning av anoder4-24
 Kontroll og utskiftning av
 bensinfilteret.....4-16
 Krav til batteriet1-5
- L**
 Lagring av utenbordsmotoren4-7
 Lufteskruer2-2
 Låsespak på toppdeksel2-8
- M**
 Midlertidige nødtiltak5-5
 Montering3-1
 Montering av utenbordsmotoren3-2
 Montering av utenbordsmotoren med
 festebraketter.....3-4
 Monteringshøyde.....3-3
 Motoren utvendig4-28
 Motorolje1-5
- N**
 Nedvipping3-22
 Nøkkelnummer1-1
- O**
 Opp- og nedvipping.....3-21
 Oppvarming av motoren3-13
 Oppvipping3-22
- P**
 Prosedyre for modell med
 rorkontroll.....4-11
 Påføring av bunnstoff.....4-28
- R**
 Rengjøring av bensintanken.....4-23
 Rengjøring av utenbordsmotoren4-28

Rengjøring og justering av tennplugg.....	4-13
Rengjørings- og kontrollskjema	4-12
Reservedeler	4-11
Rettledning for fylling av bensin	1-4

S

Sikkerhetsinformasjon	1-2
Skifting av girolje	4-22
Skylle i en vanntank.....	4-8
Skylle med spylepluggen.....	4-9
Slik rengjør du kjølevannskanalene.....	4-28
Spak for gruntvannsinstilling	2-7
Spesifikasjoner.....	4-1
Spyling av kjølevannssystemet.....	4-8
Start av motoren.....	3-10
Start-i-gir-beskyttelse	1-7
Starteren fungerer ikke.....	5-6
Startknapp	2-6
Startsnor med håndtak.....	2-5
Stikkordregister.....	6-1
Stopp av motoren.....	3-15
Stoppknapp for motor.....	2-3
Styrekult.....	2-7

T

Tilkopling av batteriet.....	4-27
Transport av utenbordsmotoren på tilhenger.....	4-5
Transport og lagring av utenbordsmotoren.....	4-5
Trimming av utenbordsmotoren	3-16

U

Utenbordsmotorens serienummer.....	1-1
Utskiftning av sikring.....	4-18

V

Valg av propell	1-6
Vannlekkasje.....	4-18
Vedlikehold og justering	4-11

WMR80000

REGISTER

A	
Anslutning av batteriet	4-27
Anvisningar för bränslepåfyllning	1-4
Användning innan du använder motorn första gången	3-7
Att fästa utombordsmotorn	3-4
Att koppla loss batteriet	4-27
Att starta motorn i nödsituationer	5-5
Avgasläckage	4-18
B	
Back	3-14
Batterikrav	1-6
Batteriskötsel	4-9
Bensin	1-5
Bensintank	2-2, 4-7
Blandning av bensin och olja	3-5
Bränslemätare	2-2
Bränsleslangkoppling	2-2
Bränsletankslock	2-2
Byte av säkring	4-18
Byte av växellådsolja	4-22
C	
Choke	2-5
F	
Felsökning	5-1
Framåt	3-14
Förvaring av utbordaren	4-7
G	
Gasindikator	2-5
Gasreglagehandtag	2-5
Grundvattensmyg	2-7
H	
Handhavande av kontroller och andra funktioner	2-2
Huvudkomponenter	2-1
I	
Id-nummer	1-1
Inkörning	3-8
Inställning av tomgång	4-17
Inställning av trimvinkel	3-17
J	
Justerarm för trimvinkel	2-7
Justerings av styrfriktion	2-7
Justerknapp/-skruv för gasreglagefriktion	2-8
K	
Kollisionsskada	5-5
Kontroll av batteri	4-25
Kontroll av bränslesystemet	4-15
Kontroll av ledningar och anslutningar	4-18
Kontroll av målade delar av motorn	4-28
Kontroll av propeller	4-20
Kontroll av skruvar och muttrar	4-28
Kontroll och byte av bränslefilter	4-16
Kontroll och byte av offeranoder	4-24
Körning i grumligt vatten	3-23
Körning i saltvatten	3-23
Körning på grunt vatten	3-19
Körning under andra förhållanden	3-23
L	
Luftningsskruv	2-2
Låshandtag för överkåpan	2-8
M	
Magnapullstart	2-5
Modell med rorkult	3-10
Montering	3-1
Montering av utombordsmotorn	3-2
Monteringshöjd	3-3
Motorns yttre	4-28
Motorolja	1-5
Motorstopknapp	2-3
N	
Nyckelnummer	1-1
O	
Om motorn hamnar under vatten	5-8
P	
Påfyllning av bränsle	3-5
Påfyllning av bränsle och motorolja	3-5
R	
Register	6-1
Rengöring av bränslefilter	4-18
Rengöring av bränsletank	4-23
Rengöring av utombordsmotorns yttre	4-28
Rengöring och justering av tändstift	4-13
Reservdelar	4-11
Rorkultshandtag	2-7
S	
Schema över rengöring och kontroll	4-12
Skydd mot start med ilagd växel	1-7
Smörjning	4-19
Specifikationer	4-1

Stanna motorn	3-15
Start av motorn	3-10
Startknapp	2-6
Startmekanismen fungerar inte	5-6
Strykning av båtens botten	4-28
Säkerhetsbrytare för motorn	2-4
Säkerhetsinformation	1-2
T	
Tillvägagångssätt för nedfällning	3-22
Tillvägagångssätt för uppveckning	3-22
Transport	4-5
Transport och förvaring av utbordaren	4-5
Trimning av utbordaren	3-16
U	
Underhåll och justering	4-11
Uppfällning/nedfällning	3-21
Uppfällningsspärr	2-8
Uppvärmning av motorn	3-14
Urspolning av kylsystem	4-8
Urspolning i vattentank	4-8
Urspolning med vattenkontrollplugg	4-9
Utombordsmotorns serienummer	1-1
V	
Val av propeller	1-6
Vattenläckage	4-18
Växelspak	2-3
Växla	3-14

ZMR80000

HAKEMISTO

A			
Ajo matalassa vedessä.....	3-19	Moottorin pysäytys.....	3-15
Ajo merivedessä	3-23	Moottorinpysäytyspainike	2-3
Ajo muissa olosuhteissa	3-23	Moottorin totutuskäyttö	3-8
Ajo sameassa vedessä	3-23	Moottorin ulkopinta	4-28
Akun hoito	4-9	Moottoriöljy	1-5
Akun irrotus.....	4-27	N	
Akun kytkeminen	4-27	Narukäynnistyskahva	2-5
Akun tarkastus.....	4-25	O	
Anodien tarkastus ja vaihto	4-24	Ohjaukahva	2-7
Asennus	3-1	Ohjaukahvallisen mallin käyttötapa...3-11	
Avaimen numero	1-1	Ohjauksitkan säätövipu	2-7
B		Osienvaihtaminen.....	4-11
Bensiini.....	1-5	P	
Bensiinin ja öljyn tankkaus	3-5	Pakokaasuvuoto	4-18
E		Perämoottorin kiinnitys.....	3-2
Eteenpäin	3-14	Perämoottorin kiinnitys perälautaan	3-4
H		Perämoottorin kuljetus ja säilytys.....	4-5
Hakemisto	6-1	Perämoottorin puhdistus	4-28
Hallintalaitteiden käyttö ja muut		Perämoottorin sarjanumero	1-1
toiminnot	2-2	Perämoottorin säilytys	4-7
Huolto ja säädöt	4-11	Perämoottorin trimmaus	3-16
Huuhtelu vesisäiliössä.....	4-8	Polttoainejärjestelmän tarkastus.....	4-15
I		Polttoaineletkun liitin.....	2-2
Ilmaruuvi.....	2-2	Polttoainemittari	2-2
J		Polttoainesäiliö.....	2-2
Joutokäynnin säätö	4-17	Polttoainesuodattimen tarkastus ja	
Jäähdytysjärjestelmän huuhtelu.....	4-8	vaihto.....	4-16
K		Polttoainesäiliö	2-2, 4-7
Kaasukahva.....	2-5	Polttoainesäiliön puhdistus	4-23
Kaasun kitkanuppi/ruuvi.....	2-7	Polttoainesäiliön tulppa	2-2
Kaasun osoitin.....	2-5	Polttonestemittari	2-2
Kiinnityskorkeus.....	3-3	Potkurin tarkastus	4-20
Kippaaminen ylös/alas	3-21	Potkurin valinta	1-6
Kippaus alas	3-22	Puhdistus- ja tarkastuskaavio	4-12
Kippaus ylös.....	3-22	Pääosat.....	2-1
Kippaustukinuppi	2-8	R	
Kuljetus peräkärjessä	4-5	Rikastinnuppi.....	2-5
Käynnistin ei toimi	5-6	Ruuvien ja muttereiden tarkastus	4-28
Käynnistyspainike	2-6	S	
M		Sytytystulpan tarkastus ja säätö	4-13
Matalikkovipu	2-7	Sähköjohdinten ja liittimien	
Moottorin hätäpysäytyskytkin	2-4	tarkastus.....	4-18
Moottorin huuhtelu		T	
huuhteluletkuliitäntän avulla	4-9	Taaksepäin.....	3-14
Moottorin käynnistys.....	3-10	Tankkaus	3-5
Moottorin lämmitys.....	3-13	Tankkausohjeet	1-4
Moottorin maalipintojen tarkastus	4-28	Tarvittava akku	1-5
		Tekniset tiedot.....	4-1
		Toimenpiteet ennen käynnistystä	3-7
		Toiminta hätätilanteessa.....	5-5

Trimmikulman säätö	3-17
Trimmikulman säätötanko	2-7
Tunnusmerkinnät	1-1
Turvallisuusasioita	1-2
Törmäysvaurio	5-5
U	
Uponneen moottorin käsittely	5-8
V	
Vaihdevipu	2-3
Vaihtaminen	3-14
Vaihteistoöljyn vaihto	4-22
Varokkeen vaihtaminen	4-18
Veneen pohjan käsittely	4-28
Vesivuoto	4-18
Vianetsintä	5-1
Voitelu	4-19
Y	
Yläsuojuksen lukitusvipu	2-8
Ö	
Öljysekoitteinen bensiini	3-5



Printed in Japan

August 2000 – 0.5 × 2

6M8-F8199-85

(6CMH/6CWH/6DMH/6DWH/8CMH/8CWH)

(ノル・スエ・フィ)

6M8-F8199-85-B0

Trykt på resirkulert papir
Tryckt på returpapper
Painettu uusiopaperille