



YAMAHA



6C
6D
8C

GB

OWNER'S MANUAL

F

MANUEL D'UTILISATION

ES

MANUAL DEL PROPIETARIO

6M8-F8199-75

TO THE OWNER

Thank you for choosing a Yamaha outboard motor. This Owner's manual contains information needed for proper operation, maintenance and care. A thorough understanding of these simple instructions will help you obtain maximum enjoyment from your new Yamaha. If you have any question about the operation or maintenance of your outboard motor, please consult a Yamaha dealer.

In this Owner's Manual particularly important information is distinguished in the following ways.



The Safety Alert Symbol means **ATTENTION! BECOME ALERT! YOUR SAFETY IS INVOLVED!**

WARNING

Failure to follow WARNING instructions could result in severe injury or death to the machine operator, a bystander, or a person inspecting or repairing the outboard motor.

CAUTION:

A CAUTION indicates special precautions that must be taken to avoid damage to the outboard motor.

NOTE:

A NOTE provides key information to make procedures easier or clearer.

* Yamaha continually seeks advancements in product design and quality. Therefore, while this manual contains the most current product information available at the time of printing, there may be minor discrepancies between your machine and this manual. If there is any question concerning this manual, please consult your Yamaha dealer.

NOTE:

The 6CMH, 6CWH, 8CWH and their standard accessories are used as a base for the explanations and illustrations in this manual. Therefore, some items may not apply to every model.

**6C/6D/8C
OWNER'S MANUAL
©2001 by Yamaha Motor Co., Ltd.
1st Edition, November 2001
All rights reserved.
Any reprinting or unauthorized use
without the written permission of
Yamaha Motor Co., Ltd.
is expressly prohibited.
Printed in France**

AVIS AU PROPRIETAIRE

Nous vous remercions d'avoir choisi un moteur hors-bord Yamaha. Le présent Manuel de l'Utilisateur comporte les informations requises pour une utilisation, un entretien et des manipulations correctes. La bonne compréhension de ces instructions assez simples contribuera à vous procurer un maximum de satisfactions de votre nouveau Yamaha.

Si vous avez des questions relatives au fonctionnement ou à l'entretien de votre moteur hors-bord, prenez simplement contact avec un distributeur Yamaha.

Les informations importantes contenues dans le présent Manuel de l'Utilisateur sont mises en évidence de la façon suivante.



Le symbole signalant un danger signifie : ATTENTION DANGER ! SOYEZ ATTENTIF ! VOTRE SECURITE EST EN JEU !

⚠ AVERTISSEMENT

Le respect des consignes AVERTISSEMENT est impératif, faute de quoi le conducteur, toute personne se trouvant à proximité ou le personnel chargé de l'entretien du moteur hors-bord risquerait d'être grièvement voire mortellement blessé.

ATTENTION:

ATTENTION indique les consignes qui doivent être respectées afin d'éviter d'endommager le moteur hors-bord.

N.B.:

N.B. donne des informations importantes qui facilitent et expliquent les différentes opérations.

* Yamaha travaille constamment à l'amélioration de la conception et de la qualité de ses produits. Par conséquent, bien que le présent manuel contienne les dernières informations produit disponibles au moment de la mise sous presse, il peut y avoir de légères différences entre votre moteur hors-bord et le présent manuel. Si vous avez des questions au sujet du présent manuel, veuillez prendre contact avec votre distributeur Yamaha.

N.B.:

Les modèles 6CMH, 6CWH, 8CWH et leurs accessoires standard servent de base aux explications et aux figures de ce mode d'emploi. De ce fait, certaines caractéristiques peuvent ne pas s'appliquer à tous les modèles.

**6C/6D/8C
MANUEL D'UTILISATION
©2001 Yamaha Motor Co., Ltd.
1ère Edition, Novembre 2001
Tous droits réservés.
Toute réimpression ou utilisation
sans la permission écrite de la
Yamaha Motor Co., Ltd.
est formellement interdite.
Imprimé en France**

INFORMACIÓN PARA EL PROPIETARIO

Gracias por haber elegido un motor fuera borda Yamaha. Este manual del propietario contiene información necesaria para asegurar un correcto funcionamiento, mantenimiento y cuidado. Una correcta comprensión de estas sencillas instrucciones le ayudará a disfrutar plenamente de su nuevo motor fuera borda Yamaha.

Si tiene cualquier pregunta sobre el funcionamiento o el mantenimiento del motor fuera borda, no dude en ponerse en contacto con un concesionario Yamaha.

En este manual del propietario, la información de especial importancia se distingue de la siguiente manera.



El símbolo de aviso de seguridad significa "CUIDADO: PRESTE ATENCIÓN, YA QUE ESTÁ EN JUEGO SU SEGURIDAD".

⚠️ ATENCION

La no observancia de las instrucciones de ATENCIÓN puede dar por resultado graves lesiones o incluso la muerte del operador del motor fuera borda, de las personas que se encuentren a su alrededor o de la persona que inspeccione o repare el motor fuera borda.

PRECAUCION:

Este aviso indica precauciones especiales que deben adoptarse para evitar dañar el motor fuera borda.

NOTA:

Una NOTA contiene información clave que facilita o aclara un procedimiento.

* Yamaha se esfuerza continuamente por mejorar el diseño y la calidad de sus productos. Por esta razón, si bien este manual contiene la información más actualizada del producto disponible en el momento de imprimirse, pueden existir pequeñas diferencias entre su motor fuera borda y este manual. Si tiene cualquier duda o pregunta relacionada con este manual, no dude en ponerse en contacto con su concesionario Yamaha.

NOTA:

6CMH, 6CWH, 8CWH y sus accesorios estándar se utilizan como base para las explicaciones e ilustraciones de este manual, por lo que algunos elementos pueden no ser aplicables a todos los modelos.

6C/6D/8C
MANUAL DEL PROPIETARIO
©2001, Yamaha Motor Co., Ltd.
1ª edición, Noviembre 2001
Reservados todos los derechos.
Se prohíbe expresamente toda reimpresión
o utilización no autorizada de este manual
sin el consentimiento por escrito de
Yamaha Motor Co., Ltd.
Impreso en Francia

CONTENTS



GENERAL INFORMATION



BASIC COMPONENTS



OPERATION



MAINTENANCE



TROUBLE RECOVERY



INDEX

**READ THIS OWNER'S MANUAL CAREFULLY
BEFORE OPERATING YOUR OUTBOARD MOTOR.**

TABLE DES MATIERES

F

CONTENIDO

ES

**INFORMATIONS
GENERALES**

INFORMACIÓN GENERAL

1

COMPOSANTS DE BASE

COMPONENTES BÁSICOS

2

OPERATION

FUNCIONAMIENTO

3

ENTRETIEN

MANTENIMIENTO

4

DEPANNAGE

**RESTABLECIMIENTO EN
CASO DE PROBLEMA**

5

INDEX

ÍNDIX

6

**LISEZ ATTENTIVEMENT CE
MANUEL D'UTILISATION AVANT
D'UTILISER VOTRE MOTEUR
HORS-BORD.**

**LEA CUIDADOSAMENTE ESTE
MANUAL DEL PROPIETARIO ANTES
DE UTILIZAR EL MOTOR FUERA
BORDA.**

EMB00010



Chapter 1

GENERAL INFORMATION

IDENTIFICATION NUMBERS RECORD ..	1-1
SAFETY INFORMATION	1-2
FUELING INSTRUCTIONS.....	1-4
Gasoline (Petrol).....	1-5
Engine oil	1-5
BATTERY REQUIREMENT	1-5
PROPELLER SELECTION	1-6
START-IN-GEAR PROTECTION	1-7



Chapitre 1

INFORMATIONS GENERALES

NUMEROS D'IDENTIFICATION	1-1
INFORMATIONS DE SECURITE.....	1-2
INSTRUCTIONS POUR LE CARBURANT	1-4
Essence.....	1-5
Huile moteur	1-5
CHOIX DE LA BATTERIE	1-5
CHOIX DE L'HELICE.....	1-6
DISPOSITIF DE PROTECTION CONTRE LE DEMARRAGE EN PRISE	1-7

Capítulo 1

INFORMACIÓN GENERAL

REGISTRO DE NÚMEROS DE IDENTIFICACIÓN	1-1
INFORMACIÓN SOBRE SEGURIDAD	1-2
INSTRUCCIONES DE REPOSTAJE DE COMBUSTIBLE	1-4
Gasolina.....	1-5
Aceite para el motor	1-5
REQUISITOS DE BATERÍA	1-5
SELECCIÓN DE LA HÉLICE.....	1-6
PROTECCIÓN CONTRA EL ARRANQUE CON MARCHA PUESTA	1-7

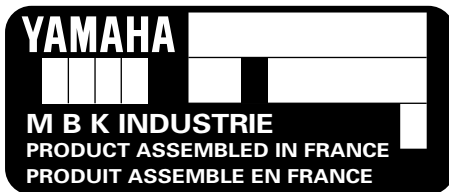
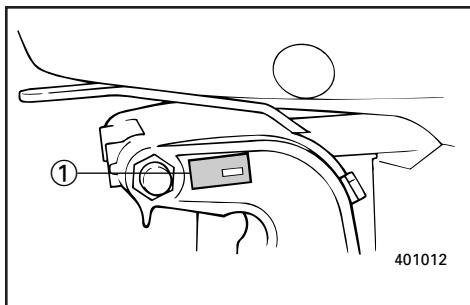


EMU00005

IDENTIFICATION NUMBERS RECORD

EMU00007

OUTBOARD MOTOR SERIAL NUMBER



The outboard motor serial number is stamped on the label attached to the port side of the clamp-bracket.

Record your outboard motor serial number in the spaces provided to assist you in ordering spare parts from your Yamaha dealer or for reference in case your outboard motor is stolen.

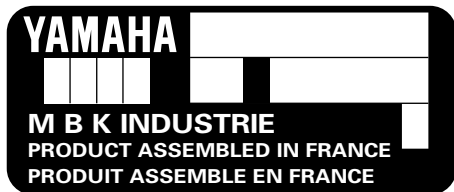
① Outboard motor serial number

FMU00005

NUMEROS D'IDENTIFICATION

FMU00007

NUMERO DE SERIE DU MOTEUR HORS-BORD



Le numéro de série du moteur est estampillé sur l'étiquette apposée du côté bâbord du support de bridage.

Inscrivez les numéros de série du moteur hors-bord et du moteur dans les cases prévues à cet effet afin de vous faciliter la tâche si vous devez commander des pièces de rechange auprès de votre distributeur Yamaha ou à titre de référence en cas de vol.

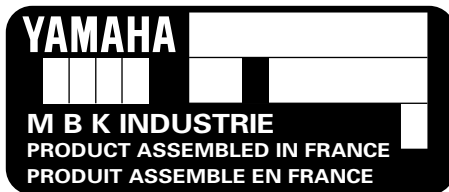
① Numéro de série du moteur hors-bord

SMU00005

REGISTRO DE NÚMEROS DE IDENTIFICACIÓN

SMU00007

NÚMERO DE SERIE DEL MOTOR FUERA BORDA



El número de serie del motor fuera borda aparece estampado en la etiqueta fijada al lado de babor de la abrazadera de sujeción.

Escriba el número de serie del motor fuera borda en los espacios reservados con el fin de poder especificarlo cuando pida repuestos a su concesionario Yamaha, o bien como referencia en caso de sustracción del motor fuera borda.

① Número de serie del motor fuera borda



SAFETY INFORMATION

- Before mounting or operating the outboard motor, read this entire manual. Reading it should give you an understanding of the motor and its operation.
- Before operating the boat, read any owner's or operator's manuals supplied with it and all labels. Be sure you understand each item before operating.
- Do not overpower the boat with this outboard motor. Overpowering the boat could result in loss of control. The rated power of the outboard should be equal to or less than the rated horsepower capacity of the boat. If the rated horsepower capacity of the boat is unknown, consult the dealer or boat manufacturer.
- Do not modify the outboard. Modifications could make the motor unfit or unsafe to use.
- Never operate after drinking alcohol or taking drugs. About 50% of all boating fatalities involve intoxication.
- Have an approved personal flotation device (PFD) on board for every occupant. It is a good idea to wear a PFD whenever boating. At a minimum, children and non-swimmers should always wear PFDs, and everyone should wear PFDs when there are potentially hazardous boating conditions.
- Gasoline (Petrol) is highly flammable, and its vapors are flammable and explosive. Handle and store gasoline (Petrol) carefully. Make sure there are no gas fumes or leaking fuel before starting the engine.

FMU00918

SMU00918



INFORMATIONS DE SECURITE

- Avant de monter ou de faire fonctionner le moteur hors-bord, lisez attentivement le présent manuel. Il est en effet destiné à vous faire clairement comprendre le fonctionnement du moteur.
- Avant toute utilisation du bateau, lisez attentivement le manuel d'utilisation qui l'accompagne ainsi que toutes les étiquettes d'avertissement. Assurez-vous que vous en comprenez parfaitement toutes les instructions avant de naviguer.
- Ne surmotorisez pas le bateau avec ce moteur hors-bord. Une surmotorisation du bateau pourrait résulter en une perte de contrôle. La puissance nominale du moteur hors-bord doit être égale ou inférieure à la capacité exprimée en chevaux-vapeur du bateau. Si vous ne connaissez pas la capacité en chevaux-vapeur du bateau, consultez le vendeur ou le fabricant du bateau.
- Ne modifiez pas le moteur hors-bord. Des modifications peuvent rendre le moteur inadéquat ou peu sûr à l'utilisation.
- Ne naviguez jamais après avoir bu de l'alcool ou pris des médicaments. Près de 50% des accidents de bateau sont dus à des intoxications.
- Veillez à disposer à bord d'un système flottable individuel (PFD) pour chaque personne embarquée. Il est toujours préférable de porter un PFD lorsque l'on navigue. Au moins, les enfants et les personnes qui ne savent pas nager devraient porter un PFD en permanence. De même, si les conditions de navigation sont susceptibles de présenter des risques, tous les occupants devraient porter un PFD.
- L'essence est un produit hautement inflammable et ses vapeurs sont inflammables et explosives. Manipulez et stockez l'essence avec précautions. Veillez à ce qu'il n'y ait pas de vapeurs ou de fuites de carburant avant de faire démarrer le moteur.



INFORMACIÓN SOBRE SEGURIDAD

- Antes de montar o utilizar el motor fuera borda, lea este manual para obtener una correcta comprensión del motor y su funcionamiento.
- Antes de utilizar la embarcación, lea los manuales del propietario o del operador que se hayan suministrado con la misma y consulte todas las etiquetas fijadas a la embarcación. Asegúrese de comprender todos los aspectos de la embarcación antes de utilizarla.
- No aplique una potencia excesiva a la embarcación con este motor fuera borda, ya que podría dar por resultado una pérdida de control. La potencia nominal del motor fuera borda debe ser igual o inferior a la capacidad nominal de potencia (CV) de la embarcación. Si se desconoce la capacidad de potencia nominal de la embarcación, consulte al concesionario o al fabricante de la embarcación.
- No modifique el motor fuera borda. Las modificaciones pueden afectar adversamente a la seguridad del operador.
- No utilice nunca la embarcación después de haber ingerido alcohol o drogas. Aproximadamente el 50 por ciento de todos los accidentes de embarcaciones se deben a intoxicación.
- Lleve siempre a bordo de la embarcación un dispositivo de flotación personal aprobado para cada tripulante. Conviene llevar puesto un dispositivo de flotación siempre que se utilice la embarcación. Como mínimo, los niños y las personas que no sepan nadar deben llevar puesto siempre un dispositivo de flotación personal y todos los tripulantes deben llevarlo puesto cuando las condiciones de navegación sean potencialmente peligrosas.
- La gasolina es sumamente inflamable y sus vapores son inflamables y explosivos. Manipule y almacene la gasolina con sumo cuidado. Asegúrese de que no haya presentes gases o fugas de combustible antes de arrancar el motor.



- This product emits exhaust gases which contain carbon monoxide, a colorless, odorless gas which may cause brain damage or death when inhaled. Symptoms include nausea, dizziness, and drowsiness. Keep cockpit and cabin areas well ventilated. Avoid blocking exhaust outlets.
- Check throttle, shift, and steering for proper operation before starting the engine.
- Attach the engine stop switch lanyard to a secure place on your clothing, or your arm or leg while operating. If you accidentally leave the helm, the lanyard will pull from the switch, stopping the engine.
- Know the marine laws and regulations where you will be boating - and obey them.
- Stay informed about the weather. Check weather forecasts before boating. Avoid boating in hazardous weather.
- Tell someone where you are going: leave a Float Plan with a responsible person. Be sure to cancel the Float Plan when you return.
- Use common sense and good judgment when boating. Know your abilities, and be sure you understand how your boat handles under the different boating conditions you may encounter. Operate within your limits, and the limits of your boat. Always operate at safe speeds, and keep a careful watch for obstacles and other traffic.
- Always watch carefully for swimmers during the engine operation.
- Stay away from swimming areas.
- When a swimmer is in the water near you shift into neutral and shut off the engine.

- Ce produit émet des gaz d'échappement contenant du monoxyde de carbone, un gaz incolore et inodore capable de provoquer des lésions cérébrales, voire la mort, en cas d'inhalation. Les symptômes sont des nausées, des vertiges et la somnolence. Veillez à bien aérer le cockpit et la cabine. N'obstruez pas les sorties d'échappement.
- Vérifiez le bon fonctionnement de la manette des gaz, de l'inverseur et de la commande de direction avant de faire démarrer le moteur.
- Fixez le cordon du coupe-circuit du moteur à une partie sûre de vos vêtements ou à un bras ou encore à une jambe lorsque vous naviguez. Si vous quittez accidentellement le poste de commande, le cordon enclenchera le coupe-circuit de sécurité qui arrêtera le moteur.
- Etudiez le droit maritime et les réglementations de l'endroit où vous naviguez - et observez-les.
- Informez-vous en permanence des conditions météorologiques. Vérifiez le bulletin météorologique avant de naviguer. Évitez de naviguer par un temps incertain.
- Dites toujours à quelqu'un où vous allez: remettez un plan de navigation à un responsable. Et veillez à annuler votre plan de navigation à votre retour.
- Faites appel à votre bon sens et à votre jugement lorsque vous naviguez. Soyez conscient de vos capacités et assurez-vous que vous connaissez bien toutes les commandes du bateau dans les différentes conditions de navigation que vous pourriez rencontrer. Naviguez en fonction de vos propres limites et de celles de votre bateau. Naviguez toujours à des vitesses prudentes et soyez attentif aux obstacles et aux autres bateaux.
- Gardez toujours un œil attentif sur les baigneurs lorsque vous naviguez.
- Restez à l'écart des zones de baignade.
- Si un baigneur se trouve près de vous, passez au point mort et coupez le moteur.
- Este producto emite gases de escape que contienen monóxido de carbono, un gas incoloro e inodoro cuya inhalación puede provocar lesiones cerebrales o incluso la muerte. Entre los síntomas cabe citar náuseas, mareos y somnolencia. Mantenga las zonas de la caseta del timón y el camarote bien ventiladas y evite bloquear las salidas del escape.
- Compruebe el correcto funcionamiento del acelerador, el cambio y la dirección antes de arrancar el motor.
- Fije el acollador del interruptor de parada del motor a un lugar seguro de su ropa o a un brazo o una pierna mientras navegue. Si se ausenta accidentalmente del timón, se extraerá el acollador del interruptor y se parará el motor.
- Conozca los reglamentos y la legislación en materia náutica de la zona en la que navegue, y obsérvelos.
- Permanezca informado sobre las condiciones meteorológicas. Compruebe el parte meteorológico antes de navegar. Evite navegar en condiciones peligrosas.
- Informe siempre a otra persona cuál será su ruta: deje un plan de navegación a una persona responsable y asegúrese de cancelar el plan cuando regrese.
- Utilice el sentido común cuando navegue. Conozca sus propias posibilidades y aptitudes, y asegúrese de conocer cómo responde la embarcación en las distintas condiciones de navegación que puedan surgir. Navegue sin superar sus límites ni los de la embarcación. Navegue siempre a una velocidad segura y permanezca atento a los posibles obstáculos y al tráfico.
- Permanezca siempre atento a la posible presencia de nadadores cuando navegue con el motor fuera borda en marcha.
- Aléjese de las zonas de natación.
- Cuando haya un nadador en el agua cerca de la embarcación, cambie a punto muerto y apague el motor.



FUELING INSTRUCTIONS

⚠ WARNING

GASOLINE AND ITS VAPORS ARE HIGHLY FLAMMABLE AND EXPLOSIVE!

- Do not smoke when refueling, and keep away from sparks, flames, or other sources of ignition.
- Stop engine before refueling.
- Refuel in a well-ventilated area. Refuel portable fuel tanks off the boat.
- Take care not to spill gasoline. If gasoline spills, wipe it up immediately with dry rags.
- Do not overfill the fuel tank.
- Tighten the filler cap securely after refueling.
- If you should swallow some gasoline inhale a lot of gasoline vapor, or get gasoline in your eyes, get immediate medical attention.
- If any gasoline spills onto your skin, immediately wash with soap and water. Change clothing if gasoline spills on it.
- Touch the fuel nozzle to the filler opening or funnel to help prevent electrostatic sparks.

CAUTION:

Use only new clean gasoline which has been stored in clean containers and is not contaminated with water or foreign matter.

FMU00016

INSTRUCTIONS POUR LE CARBURANT

⚠️ AVERTISSEMENT

L'ESSENCE ET LES VAPEURS D'ESSENCE SONT HAUTEMENT INFLAMMABLES ET EXPLOSIVES!

- Ne fumez pas lorsque vous faites le plein de carburant et veillez à ce qu'il n'y ait à proximité aucune source d'étincelles, de flammes ou de chaleur.
- Arrêtez le moteur avant de faire le plein de carburant.
- Procédez au plein de carburant dans un endroit bien ventilé. Remplissez les jerrycans à l'extérieur du bateau.
- Veillez à ne pas renverser de carburant. Si du carburant déborde, essuyez-le immédiatement à l'aide de chiffons secs.
- Ne remplissez pas le réservoir à carburant au ras.
- Serrez fermement le capuchon du réservoir après avoir fait le plein.
- Si vous avalez de l'essence, si vous inhalez de fortes quantités de vapeurs d'essence ou si vous recevez de l'essence dans les yeux, faites-vous immédiatement examiner par un médecin.
- Si vous recevez de l'essence sur la peau, lavez-vous immédiatement avec de l'eau et du savon. Changez de vêtements si vous avez renversé de l'essence dessus.
- Mettez le tube du pistolet de remplissage de la pompe en contact avec l'ouverture du réservoir à carburant afin d'éviter la formation d'étincelles électrostatiques.

ATTENTION:

Utilisez uniquement de l'essence propre qui a été stockée dans des conteneurs propres et qui n'est pas contaminée par de l'eau ou des corps étrangers.

SMU00016

INSTRUCCIONES DE REPOSTAJE DE COMBUSTIBLE

⚠️ ATENCION

LA GASOLINA Y SUS GASES SON SUMAMENTE INFLAMABLES Y EXPLOSIVOS.

- Absténgase de fumar durante el repostaje y manténgase alejado de chispas, llamas u otras fuentes de ignición.
- Pare el motor antes de repostar.
- El repostaje debe realizarse en una zona bien ventilada. Llene los depósitos de combustible portátiles fuera de la embarcación.
- Procure no derramar gasolina. Si se derrama, límpiela de inmediato con trapos secos.
- No llene excesivamente el depósito de combustible.
- Apriete con fuerza la tapa de la boca de llenado después de repostar.
- Si traga accidentalmente gasolina, si inhala abundantes gases de gasolina o si la gasolina entra en contacto con sus ojos, obtenga de inmediato asistencia médica.
- Si la gasolina entra en contacto con su piel, lávela de inmediato con agua y jabón. Cambie de ropa si entra en contacto con la gasolina.
- Toque la boca de llenado o el embudo con la pistola del surtidor para evitar la formación de chispas electrostáticas.

PRECAUCION:

Utilice únicamente gasolina fresca que haya estado almacenada en recipientes limpios y que no esté contaminada con agua o cuerpos extraños.



EMU00018*

GASOLINE

Recommended gasoline:
Regular unleaded gasoline

If knocking or pinging occurs, use a different brand of gasoline or premium unleaded fuel. If unleaded gasoline is not available, then leaded regular gasoline can be used.

EMB53010*

ENGINE OIL

Recommended oil:
YAMALUBE, TWO STROKE
MOTOR OIL FOR MARINE.

If YAMALUBE, TWO STROKE MOTOR OIL FOR MARINE is not available, another 2-stroke engine oil with a NMMA-certified TC-W3 rating may be used.

EMU00032*

BATTERY REQUIREMENT

CAUTION:

Do not use a battery that does not meet the specified capacity. If a battery which does not meet specifications is used, the electric system may perform poorly or be overloaded, causing electric system damage.

Choose a battery for electric start models which meets the following specifications.

Minimum battery capacity:
20 hour: 12 V, 40 Ah

FMU00018*

ESSENCE

Essence recommandée:
Essence normale sans plomb

Si il se produit du cliquetis ou du cognement, utilisez une autre marque de carburant ou de l'essence super sans plomb.
Si vous ne pouvez pas vous procurer d'essence sans plomb, utilisez de l'essence normale au plomb.

FMB11102*

HUILE MOTEUR

Huile recommandée:
HUILE POUR MOTEURS MARINS
DEUX TEMPS YAMALUBE.

Si de l'HUILE POUR MOTEURS MARINS DEUX TEMPS YAMALUBE n'est pas disponible, une autre huile pour moteurs deux temps TC-W3 certifiée NMMA peut être utilisée.

FMU00032*

CHOIX DE LA BATTERIE**ATTENTION:**

Utilisez exclusivement une batterie offrant la capacité spécifiée. Si vous utilisez une batterie qui n'est pas conforme aux spécifications, le circuit électrique risque de ne pas fournir de performances suffisantes ou d'être en surcharge, risquant ainsi de provoquer des dommages au circuit électrique.

Choisissez une batterie qui satisfait aux spécifications suivantes pour modèles à démarreur électrique.

Capacité minimale de la batterie :
20 heures : 12 V, 40 Ah

SMU00018*

GASOLINA

Gasolina recomendada:
Gasolina normal sin plomo

Si se producen detonaciones o explosiones, utilice una marca de gasolina distinta o gasolina súper sin plomo.
Si no hay disponible gasolina sin plomo, podrá utilizarse gasolina normal con plomo.

SMB11102*

ACEITE PARA EL MOTOR

Aceite recomendado:
ACEITE YAMALUBE PARA MOTOR FUERA
BORDA NAUTICO DE DOS TIEMPOS.

Si no hay disponible ACEITE YAMALUBE PARA MOTOR FUERA BORDA NAUTICO DE DOS TIEMPOS, podrá utilizarse otro aceite para motor fuera borda de dos tiempos provisto de una certificación NMMA TC-W3.

SMU00032*

REQUISITOS DE LA BATERÍA**PRECAUCION:**

No utilice una batería que no se ajuste a la capacidad especificada. Si utiliza una batería que no se ajusta a las especificaciones, podría reducirse el rendimiento del sistema eléctrico o incluso éste podría sobrecargarse, resultando en consecuencia dañado.

Elija una batería para modelos provistos de arranque eléctrico que cumpla con las siguientes especificaciones.

Capacidad mínima de la batería:
20 horas: 12 V, 40 Ah



PROPELLER SELECTION

The performance of your outboard motor will be critically affected by your choice of propeller, as an incorrect choice could adversely affect performance and could also seriously damage the motor. Engine speed depends on the propeller size and boat load. If engine speed is too high or too low for good engine performance, this will have an adverse effect on the engine.

Yamaha outboard motors are fitted with propellers chosen to perform well over a range of applications, but there may be uses where a propeller with a different pitch would be more appropriate. For a greater operating load, a smaller-pitch propeller is more suitable as it enables the correct engine speed to be maintained. Conversely, a larger-pitch propeller is more suitable for a smaller operating load.

Yamaha dealers stock a range of propellers, and can advise you and install a propeller on your outboard that is best suited to your application.

NOTE: _____

At full throttle and under a maximum boat load, the engine's rpm should be within the upper half of the full throttle operating range, as listed in "SPECIFICATIONS" on page 4-1. Select a propeller which fulfills this requirement.

If operating under conditions which allow the engine's rpm to rise above the maximum recommended range (such as light boat loads), reduce the throttle setting to maintain the rpm in the proper operating range.

CHOIX DE L'HELICE

Les performances de votre bateau seront considérablement influencées par votre choix d'hélice. Une hélice mal adaptée pourrait en réduire fortement les performances et causer de graves dégâts au moteur. Le régime du moteur est fonction de la taille de l'hélice et de la charge du bateau. Si le régime est trop élevé ou insuffisant pour de bonnes performances, l'effet sur le moteur sera inverse.

Les moteurs hors-bord Yamaha sont équipés d'hélices sélectionnées en vue de fournir de bonnes performances dans toute une série d'applications, mais il peut y avoir des domaines d'utilisation où une hélice présentant un pas différent serait plus efficace. Ainsi, une hélice à petit pas convient mieux à une charge de fonctionnement plus importante, car elle permet de maintenir le moteur à un régime adéquat. Inversement, une hélice à grand pas s'adapte mieux à un bateau naviguant à charge réduite.

Les distributeurs Yamaha disposent de toute une gamme d'hélices en stock et peuvent vous conseiller et installer l'hélice qui convient le mieux à votre bateau et à l'usage que vous en faites.

N.B.: _____

Lorsque le moteur tourne à pleins gaz et que le bateau est à la charge maximale, le régime du moteur doit être compris dans la moitié supérieure de sa plage de fonctionnement telle que stipulée dans les "CARACTERISTIQUES" à la page 4-1. Sélectionnez une hélice qui satisfait à cette condition d'utilisation.

Si vous utilisez le moteur dans des conditions qui font monter le régime du moteur au-delà de la plage maximale recommandée (par exemple avec un bateau à faible charge), réduisez les gaz pour maintenir le moteur dans la plage de fonctionnement appropriée.

SELECCIÓN DE LA HÉLICE

El rendimiento del motor fuera borda se verá afectado en gran medida por la elección de la hélice, ya que una hélice incorrecta puede reducir el rendimiento y también dañar gravemente el motor. La velocidad del motor depende del tamaño de la hélice y de la carga de la embarcación. Si la velocidad del motor es demasiado elevada o demasiado reducida para aportar un correcto rendimiento, este hecho ejercerá un efecto adverso sobre el motor.

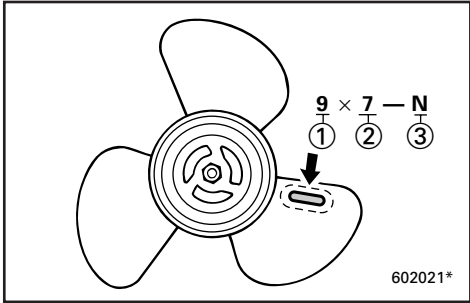
Los motores fuera borda Yamaha están equipados con hélices seleccionadas para rendir correctamente en una serie de aplicaciones, aunque habrá situaciones en las que una hélice provista de un paso distinto resulte más apropiada. Para mayores cargas en funcionamiento, una hélice provista de un paso menor resulta más indicada, ya que permite mantener la velocidad correcta del motor. En cambio, una hélice dotada de un paso mayor resultaría más adecuada para menores cargas en funcionamiento.

Los concesionarios Yamaha cuentan con una gama de hélices y pueden aconsejarle e instalar en su motor fuera borda una hélice que resulte indicada para su aplicación.

NOTA: _____

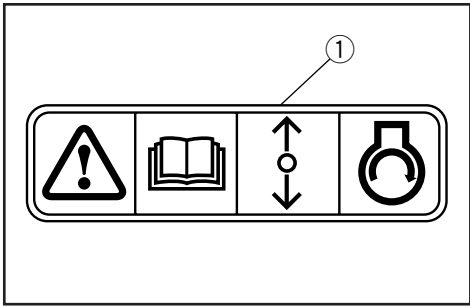
A plena aceleración y con una carga máxima de la embarcación, la velocidad del motor (en rpm) debe encontrarse en la mitad superior del margen de funcionamiento a plena aceleración, tal y como se indica en la sección "ESPECIFICACIONES" de la página 4-1. Seleccione una hélice que cumpla este requisito.

Si se utiliza en situaciones en las que la velocidad del motor (en rpm) se eleva por encima del margen máximo recomendado (por ejemplo, con cargas ligeras de la embarcación), reduzca la aceleración para mantener la velocidad (en rpm) dentro del margen de funcionamiento correcto.



- ① Propeller diameter (in inches)
- ② Propeller pitch (in inches)
- ③ Type of propeller (propeller mark)

Refer to the section “CHECKING PROPELLER” for instructions on propeller removal and installation.



EMU00900

START-IN-GEAR PROTECTION

A Yamaha outboard motor attached the label ① has the start-in-gear protection device(s). This engine can be started only when it is in Neutral. Always select Neutral before starting the engine.

- ① Diamètre de l'hélice (en pouces)
- ② Pas de l'hélice (en pouces)
- ③ Type de l'hélice (marque d'hélice)

Pour les instructions de dépose et d'installation de l'hélice, reportez-vous à la section "CONTROLE DE L'HELICE".

- ① Diámetro de la hélice (en pulgadas)
- ② Paso de la hélice (en pulgadas)
- ③ Tipo de hélice (marca de la hélice)

Para las instrucciones de desmontaje e instalación de la hélice, consulte el apartado de "COMPROBACIÓN DE LA HÉLICE".

FMU00900

DISPOSITIF DE PROTECTION CONTRE LE DEMARRAGE EN PRISE

Les moteurs hors-bord Yamaha identifiés par l'étiquette ① sont équipés d'un (de) dispositif(s) de protection contre le démarrage en prise. Ce moteur ne peut démarrer que s'il se trouve au point mort. Par conséquent, sélectionnez toujours le point mort avant de faire démarrer le moteur.

SMU00900

PROTECCIÓN CONTRA EL ARRANQUE CON MARCHA PUESTA

Los motores fuera borda Yamaha a los que está fijada la etiqueta ① disponen de un dispositivo de protección contra arranque con marcha puesta. Estos motores sólo se pueden arrancar cuando la palanca de cambio se encuentra en punto muerto. Seleccione siempre punto muerto antes de arrancar el motor.



EMC00010

Chapter 2

BASIC COMPONENTS

MAIN COMPONENTS2-1

OPERATIONS OF CONTROLS AND

OTHER FUNCTIONS2-2

Fuel tank.....2-2

Gear shift lever2-3

Engine stop button2-3

Engine stop lanyard switch.....2-4

Throttle control grip.....2-5

Chok knob2-5

Recoil starter handle.....2-5

Starter button2-6

Tiller handle2-6

Throttle friction knob/screw2-6

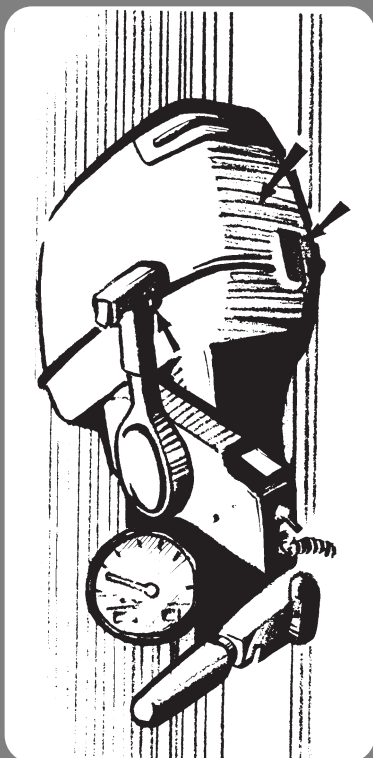
Steering friction adjustment.....2-7

Trim angle adjusting rod.....2-7

Shallow water lever2-7

Tilt support knob.....2-8

Top cowling lock lever.....2-8



Chapitre 2

COMPOSANTS DE BASE

COMPOSANTS PRINCIPAUX2-1

FONCTIONNEMENT DES COMMANDES
ET DES AUTRES FONCTIONS.....2-2

Réservoir à carburant	2-2
Levier de commande d'inversion	2-3
Bouton de démarreur du moteur.....	2-3
Cordon du coupe-contact de sécurité.....	2-4
Commande d'accélérateur	2-5
Bouton du choke.....	2-5
Poignée du lanceur	2-5
Contacteur de démarrage.....	2-6
Poignée de barre franche	2-6
Molette/vis de friction d'accélérateur.....	2-6
Réglage de la friction de la direction	2-7
Tige de réglage de l'angle d'assiette	2-7
Levier de basse eau	2-7
Molette de support d'inclinaison.....	2-8
Levier de verrouillage du capot.....	2-8

Capítulo 2

COMPONENTES BÁSICOS

PRINCIPALES COMPONENTES.....2-1

FUNCIONAMIENTO DE LOS MANDOS Y

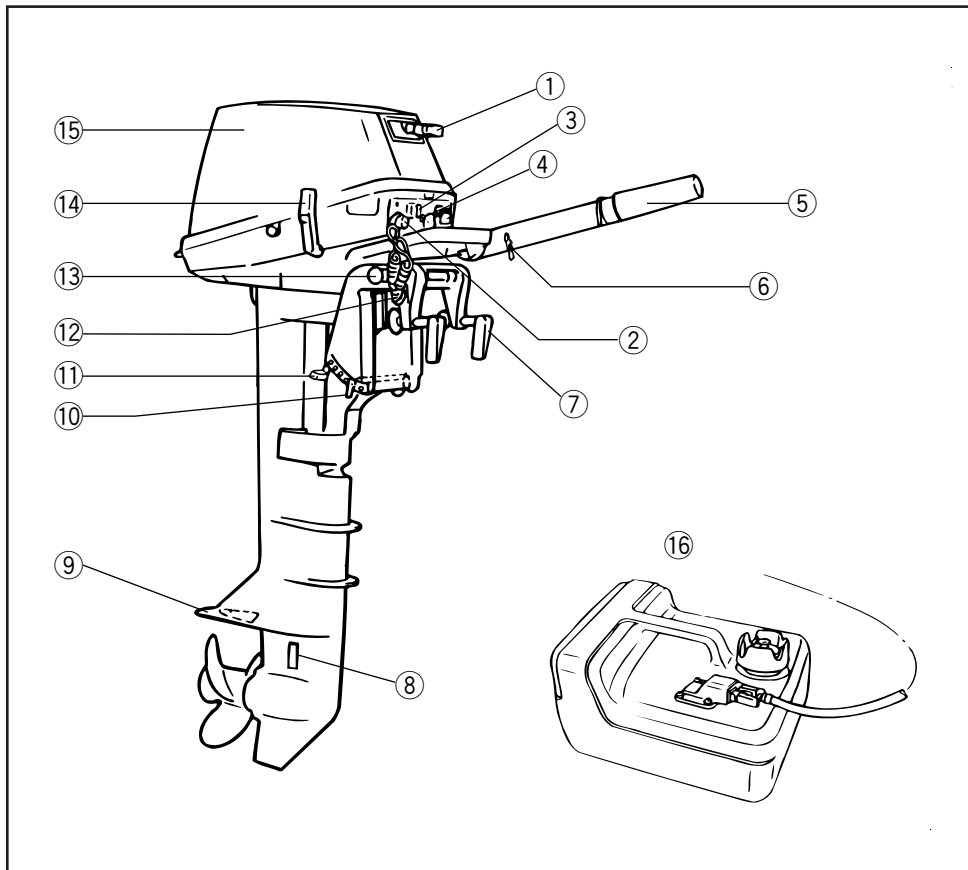
OTRAS FUNCIONES2-2

Dépósito de combustible	2-2
Palanca de cambio de marcha	2-3
Botón de parada del motor.....	2-3
Interruptor del acollador de parada del motor.....	2-4
Acelerador	2-5
Mando del estrangulador	2-5
Arranque de resorte	2-5
Botón de arranque	2-6
Asa de la caña del timón	2-6
Mando/tornillo de ajuste de la fricción del acelerador.....	2-6
Ajuste de la fricción de la dirección	2-7
Varilla de ajuste del ángulo de asiento	2-7
Palanca para navegación en aguas poco profundas	2-7
Mando de soporte de la inclinación	2-8
Palanca de bloqueo de la cubierta superior.....	2-8



***-38

MAIN COMPONENTS



- ① Recoil starter handle
- ② Engine stop button/
Engine stop lanyardswitch
- ③ Choke knob
- *1 ④ Starter button
- ⑤ Throttle control grip
- ⑥ Throttle friction knob
- ⑦ Clamp screw
- ⑧ Cooling water inlet

- ⑨ Anti-cavitation plate
- ⑩ Trim angle adjusting rod
- ⑪ Shallow water lever
- ⑫ Rope attachment
- ⑬ Tilt support knob
- ⑭ Gear shift lever
- ⑮ Top cowling
- ⑯ Fuel tank

*1 It differs on specifications.

***-38

COMPOSANTS PRINCIPAUX

- ① Poignée du lanceur à rappel
 - ② Cordon du coupe-contact de sécurité/
Cordon du coupe-circuit de sécurité
 - ③ Bouton du starter
 - *1 ④ Interrupteur
 - ⑤ Poignée d'accélérateur
 - ⑥ Bouton de réglage de la friction d'accélérateur
 - ⑦ Vis de bridage
 - ⑧ Entrée d'eau de refroidissement
 - ⑨ Plaque anticavitation
 - ⑩ Tige de réglage de l'angle d'assiette
 - ⑪ Levier de basse eau
 - ⑫ Fixation de la corde
 - ⑬ Bouton de support de relevage
 - ⑭ Levier de commande d'inversion
 - ⑮ Capot supérieur
 - ⑯ Réservoir à carburant
- *1 Diffère suivant les spécifications

***-38

PRINCIPALES COMPONENTES

- ① Asa del arranque de resorte
 - ② Interruptor del acollador de parada del
motor/Interruptor del acollador de parada del
motor
 - ③ Tirador del estrangulador
 - *1 ④ Interruptor de arranque
 - ⑤ Puño de control del acelerador
 - ⑥ Mando regulador de la fricción del acelerador
 - ⑦ Tornillo de fijación
 - ⑧ Entrada del agua de refrigeración
 - ⑨ Placa anticavitación
 - ⑩ Varilla de ajuste del ángulo de asiento
 - ⑪ Palanca de navegación en aguas poco
profundas
 - ⑫ Acoplamiento de cuerda
 - ⑬ Mando de soporte de la inclinación
 - ⑭ Palanca de cambio de marcha
 - ⑮ Cubierta superior
 - ⑯ Depósito de combustible
- *1 Difiere de las especificaciones



EMC20010

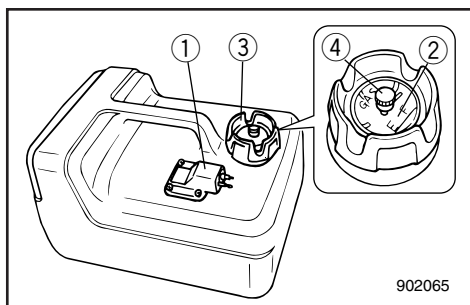
OPERATIONS OF CONTROLS AND OTHER FUNCTIONS

EMC21112

FUEL TANK

If your model was equipped with a portable fuel tank, its function is as follows.

- ① Fuel hose joint
- ② Fuel meter (If equipped)
- ③ Fuel tank cap
- ④ Air vent screw (If equipped)



⚠ WARNING

The fuel tank supplied with this engine is its dedicated fuel reservoir and must not be used as a fuel storage container. Commercial users should conform to relevant licensing or approval authority regulations.

EMC31010

Fuel hose joint

This connector is provided for connecting or disconnecting fuel hose.

EMC41110

Fuel meter

This meter is on the fuel tank cap. It shows current fuel quantity in the fuel tank approximately.

EMC51010

Fuel tank cap

This cap is for filling fuel. To remove it, turn it counterclockwise.

EMC61010

Air vent screw

This screw is on the fuel tank cap. To loosen it, turn it counterclockwise.

FMD00000

FONCTIONNEMENT DES COMMANDES ET DES AUTRES FONCTIONS

FMC21012

RESERVOIR A CARBURANT

Si votre modèle est équipé d'un réservoir à carburant portable, celui-ci fonctionne de la manière suivante.

- ① Raccord de tuyau d'alimentation
- ② Jauge à carburant (si équipé)
- ③ Bouchon du réservoir à carburant
- ④ Vis de purge d'air (si équipé)

FMC31010

Raccord de tuyau d'alimentation

Ce raccord est destiné à assurer le branchement ou le débranchement du tuyau d'alimentation.

FMC41110

Jauge à carburant

Cette jauge se trouve sur le bouchon du réservoir à carburant. Elle indique la quantité approximative de carburant contenue dans le réservoir à carburant.

FMC51010

Bouchon du réservoir à carburant

Ce bouchon obture l'orifice de remplissage de carburant. Pour l'enlever, tournez-le dans le sens contraire des aiguilles d'une montre.

FMC61010

Vis de purge d'air

Cette vis se trouve sur le bouchon du réservoir à carburant. Pour l'enlever, tournez-la dans le sens contraire des aiguilles d'une montre.

SMD00000

FUNCIONAMIENTO DE LOS MANDOS Y OTRAS FUNCIONES

SMC21012

DEPÓSITO DE COMBUSTIBLE

Si su modelo estaba provisto de un depósito portátil de combustible, su funcionamiento será el descrito a continuación.

- ① Conector del tubo de combustible
- ② Indicador de nivel de combustible (de estar provisto)
- ③ Tapa del depósito de combustible
- ④ Tornillo del respiradero (de estar provisto)

SMC31010

Conector del tubo de combustible

Este conector se incluye para conectar o desconectar el tubo de combustible.

SMC41110

Indicador de nivel de combustible

Este indicador se encuentra situado en la tapa del depósito de combustible. Muestra la cantidad aproximada de combustible que queda en el depósito.

SMC51010

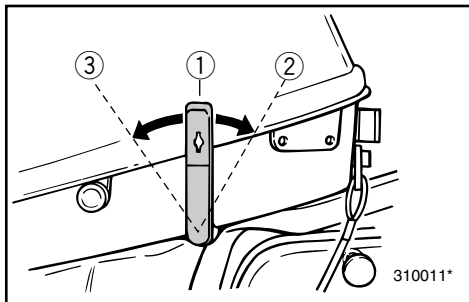
Tapa del depósito de combustible

Esta tapa se retira al repostar combustible. Para retirarla, gírela en sentido contrario a las agujas del reloj.

SMC61010

Tornillo del respiradero

Este tornillo está situado en la tapa del depósito de combustible. Para aflojarlo, gírela en sentido contrario a las agujas del reloj.

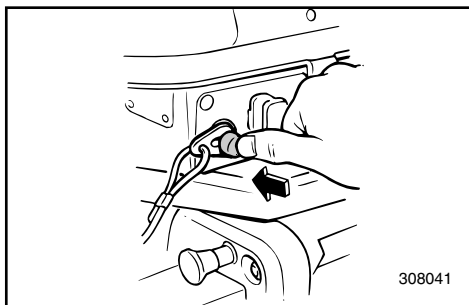


EMU00051

GEAR SHIFT LEVER (for Tiller control model)

Turning the gear-shift lever towards you engages the clutch with the forward gear so that the boat moves ahead. Turning the lever away from you engages the reverse gear so that the boat moves astern.

- ① Neutral
- ② Forward
- ③ Reverse



EMC27011

ENGINE STOP BUTTON (for Tiller control model)

Pushing this button opens the ignition circuit and stops the engine.

FMU00051

**LEVIER DE COMMANDE
D'INVERSION****(pour modèle à commande par barre
franche)**

Tirez l'inverseur vers vous pour enclencher la marche avant (le bateau se déplace vers l'avant). Poussez-le dans le sens inverse pour enclencher la marche arrière (le bateau recule).

- ① Point mort
- ② Marche avant
- ③ Marche arrière

SMU00051

**PALANCA DE CAMBIO DE MARCHA
(modelo provisto de control de la caña
del timón)**

Si gira hacia usted la palanca de cambio de marcha, se engranará el embrague con la marcha de avance, provocando que la embarcación se desplace hacia adelante. Si gira la palanca alejándola de usted, se engranará la marcha atrás, provocando que la embarcación se desplace hacia atrás.

- ① Punto muerto
- ② Avance
- ③ Marcha atrás

FMC27011

**BOUTON DE DEMARREUR DU
MOTEUR****(pour modèle à commande par barre
franche)**

Une pression sur ce contacteur interrompt le circuit d'allumage et stoppe le moteur.

SMC27011

**BOTÓN DE PARADA DEL MOTOR
(modelo provisto de control de la caña
del timón)**

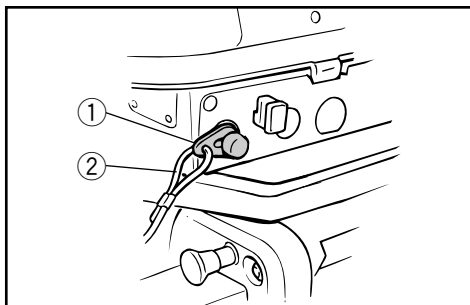
Al pulsar este botón se abre el circuito de encendido y se para el motor.



EMC28111

ENGINE STOP LANYARD SWITCH (for Tiller control model)

The lock-plate on the end of the lanyard must be attached to the engine stop switch for the engine to run. The lanyard should be attached to a secure place on the operator's clothing, or arm or leg. Should the operator fall overboard or leave the helm, the lanyard will pull out the lock plate, stopping ignition to the engine. This will prevent the boat from running away under power.



- ① Lock-plate
- ② Lanyard

⚠ WARNING

- **Attach the engine stop switch lanyard to a secure place on your clothing, your arm or leg while operating.**
- **Do not attach the lanyard to clothing that could tear loose. Do not route the lanyard in such a way that it could become entangled, preventing it from functioning.**
- **Avoid accidentally pulling the lanyard during normal operation. Loss of engine power means the loss of most steering control. Also, without engine power, the boat could slow rapidly. This could cause people and objects in the boat to be thrown forward.**

NOTE:

The engine cannot be started with the lock-plate removed.

FMC28111

CORDON DU COUPE-CONTACT DE SECURITE

(pour modèle à commande par barre franche)

Le coupe-contact de sécurité à l'extrémité du cordon doit être fixé au coupe-circuit du moteur pour que celui-ci fonctionne. Le cordon doit être fixé à un endroit sûr de la tenue (ou à un bras ou encore à une jambe) du pilote du bateau. Si le pilote passe par-dessus bord ou quitte son poste, le cordon va retirer le coupe-contact, interrompant ainsi le circuit d'allumage du moteur. Ce dispositif permet d'empêcher le bateau de continuer à naviguer seul.

- ① Coupe-contact de sécurité
- ② Cordon

⚠ AVERTISSEMENT

- Fixez le cordon du coupe-circuit du moteur à une partie sûre de vos vêtements ou à un bras ou encore à une jambe lorsque vous naviguez.
- Ne fixez pas le cordon à un vêtement qui pourrait se déchirer. Evitez également d'emmêler le cordon, ce qui pourrait l'empêcher de remplir son rôle.
- Evitez de tirer accidentellement le cordon en cours de navigation normale. Une perte de puissance du moteur signifie une perte importante de contrôle du bateau. De plus, une brusque perte de puissance ralentit très fortement le bateau, ce qui pourrait projeter vers l'avant les occupants et les objets qui ne sont pas fixés.

N.B.:

Le moteur ne peut démarrer lorsque le coupe-contact de sécurité est enlevé.

SMC28111

INTERRUPTOR DEL ACOLLADOR DE PARADA DEL MOTOR

(modelo provisto de control de la caña del timón)

Para que funcione el motor, la placa de bloqueo situada en el extremo del acollador se debe fijar al interruptor de parada del motor. El acollador debe fijarse a un lugar seguro de la ropa del operador, o a un brazo o una pierna. En el supuesto de que el operador caiga al agua o abandone el timón, el acollador extraerá la placa de bloqueo, interrumpiendo el encendido del motor y evitando que la embarcación se aleje incontrolada.

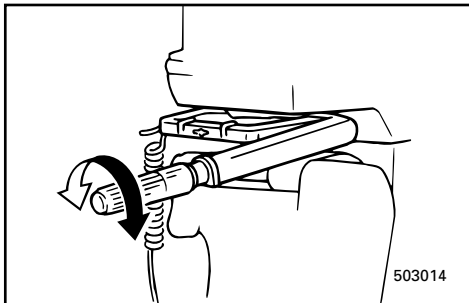
- ① Placa de bloqueo
- ② Acollador

⚠ ATENCION

- Mientras el motor esté en marcha, fije el acollador del interruptor de parada del motor a un lugar seguro de su ropa o a un brazo o una pierna.
- No asegure el acollador a ropa que pueda soltarse, ni lo encamine de forma que pueda enredarse, ya que no funcionará.
- Evite tirar accidentalmente del acollador durante el funcionamiento normal del motor. La pérdida de potencia del motor se traducirá en la pérdida de la mayor parte del control de dirección. Además, sin la potencia del motor, la embarcación podría desacelerar rápidamente, provocando que los tripulantes y objetos de la embarcación saliesen despedidos.

NOTA:

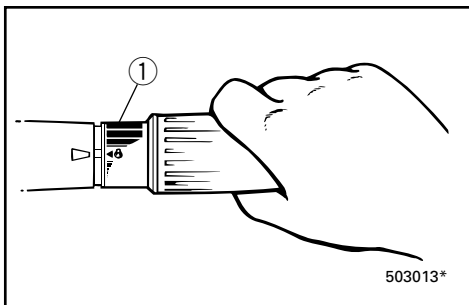
El motor no se puede arrancar si la placa de bloqueo está retirada.



EMC40610

THROTTLE CONTROL GRIP (for Tiller control model)

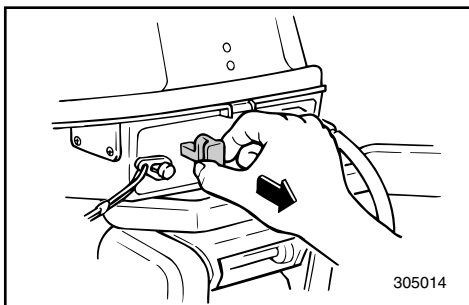
The throttle control grip is on the tiller handle. Turn the grip counterclockwise to increase speed and clockwise to decrease speed.



Throttle indicator:

The fuel consumption curve on the throttle indicator shows the relative amount of fuel consumed for each throttle position. Choose the setting that offers the best performance and fuel economy for the desired operation.

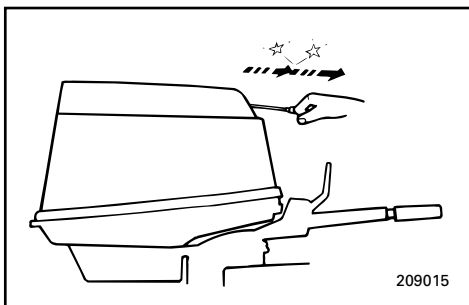
① Throttle indicator



EMU00057

CHOKE KNOB

Pulling out this knob (setting it to ON) supplies a rich mixture required to start the engine.



EMC44010-X

RECOIL STARTER HANDLE (If equipped)

Pull the handle gently until resistance is felt. Then vigorously pull the handle straight out to crank the engine to start it.

FMD49003

COMMANDE D'ACCELERATEUR (pour modèle à commande par barre franche)

La poignée de commande d'accélérateur est située sur la poignée de barre franche. Tournez la poignée dans le sens contraire des aiguilles d'une montre pour accélérer et dans le sens des aiguilles d'une montre pour ralentir.

Indicateur d'accélérateur:

La courbe de consommation de carburant sur l'indicateur de l'accélérateur donne la consommation relative suivant la position de l'accélérateur. Choisissez la position de l'accélérateur qui offre les meilleures performances pour une économie de carburant optimale en fonction de l'utilisation souhaitée.

① Indicateur d'accélérateur

FMU00057

BOUTON DE CHOKE

Une traction sur ce bouton (sur la position "MARCHE") permet d'augmenter la richesse du mélange en vue du démarrage du moteur.

FMD51000

POIGNEE DU LANCEUR (si équipé)

Tirez légèrement sur la poignée jusqu'à ce que vous sentiez une résistance. Tirez alors vigoureusement vers le haut sur la poignée pour lancer le moteur.

SMD49003

ACELERADOR (modelo provisto de control de la caña del timón)

La empuñadura del acelerador se encuentra en el asa de la caña del timón. Gire la empuñadura en sentido contrario a las agujas del reloj para aumentar la velocidad y en el sentido de las agujas del reloj para reducir la velocidad.

Indicador de aceleración:

La curva de consumo de combustible que aparece en el indicador de aceleración muestra la cantidad relativa de combustible consumida en cada posición del acelerador. Elija la posición que ofrezca el mejor rendimiento y el menor consumo para el uso deseado.

① Indicador de aceleración

SMU00057

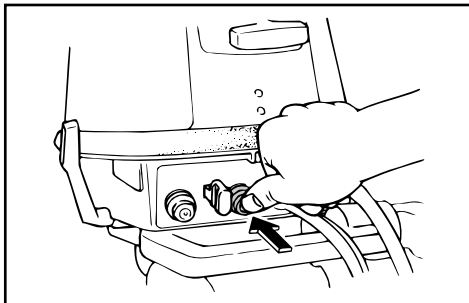
TIRADOR DEL ESTRANGULADOR

Si se extrae este mando (posición ON), se suministra la mezcla fuerte necesaria para arrancar el motor.

SMD51000

ARRANQUE DE RESORTE (de estar provisto)

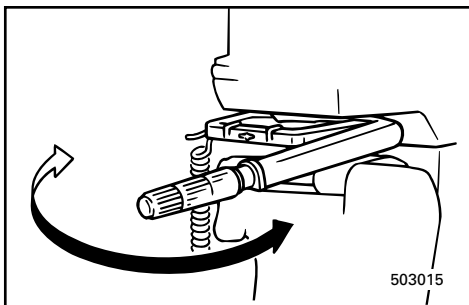
Tire suavemente del asa hasta que note una resistencia. A continuación, tire vigorosamente del asa en línea recta para arrancar el motor.



EMC46010

STARTER BUTTON (for Tiller control model)

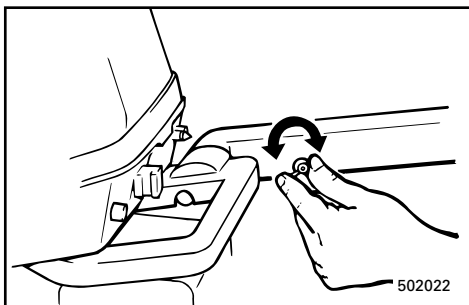
When you push the starter button, the electric starter motor cranks the engine to start it.



EMC60010

TILLER HANDLE (for Tiller control model)

Moving the tiller handle sideways to adjust the steering direction.



EMC64010*

THROTTLE FRICTION KNOB/SCREW (for Tiller control model)

A friction device in the tiller handle provides resistance to movement of the throttle grip. This is adjustable for operator preference.

To increase the resistance:

Turn the adjusting screw/bolt clockwise.

To decrease the resistance:

Turn the adjusting screw/bolt counter-clockwise.

When constant speed is desired, tighten the adjusting screw/bolt to maintain the desired throttle setting.

⚠ WARNING

Do not overtighten the friction adjusting screw/bolt. If there is too much resistance, it may be difficult to move the throttle grip, which could result in an accident.

FMD59001

CONTACTEUR DE DEMARRAGE (pour modèle à commande par barre franche)

Une pression sur le bouton du contacteur de démarrage suffit pour que le moteur du démarreur électrique lance le moteur.

FMD50002

POIGNEE DE BARRE FRANCHE (pour modèle à commande par barre franche)

Déplacez la poignée de barre franche latéralement pour corriger la direction.

FMD41002*

MOLETTE/VIS DE FRICTION D'ACCELERATEUR (pour modèle à commande par barre franche)

Un dispositif de friction offre une résistance au déplacement du levier d'accélérateur. L'intensité de cette friction est réglable suivant les préférences du pilote.

Pour augmenter la friction:

Tournez la vis/le boulon de réglage dans le sens des aiguilles d'une montre.

Pour diminuer la friction:

Tournez la vis/le boulon de réglage dans le sens contraire des aiguilles d'une montre.

Si vous désirez naviguer à vitesse constante, serrez la vis/le boulon de réglage de façon à maintenir en position la commande des gaz.

⚠ AVERTISSEMENT

Ne serrez pas exagérément la vis/le boulon de réglage de la friction. Si le réglage offre une trop grande résistance, il pourra être difficile d'actionner la poignée d'accélérateur, ce qui risque de provoquer un accident.

SMD59001

BOTÓN DE ARRANQUE (modelo provisto de control de la caña del timón)

Cuando se pulsa el botón de arranque, se acciona el motor de arranque eléctrico para arrancar el motor fuera borda.

SMD50002

ASA DE LA CAÑA DEL TIMÓN (modelo provisto de control de la caña del timón)

Mueva lateralmente el asa de la caña del timón para ajustar la dirección de la embarcación.

SMD41002*

MANDO/TORNILLO DE AJUSTE DE LA FRICCIÓN DEL ACELERADOR (modelo provisto de control de caña del timón)

Un dispositivo de fricción situado en el asa de la caña del timón ofrece resistencia al movimiento de la empuñadura del acelerador. Puede ajustarse de acuerdo con las preferencias del operador.

Para aumentar la resistencia:

Gire el tornillo/perno de ajuste en el sentido de las agujas del reloj.

Para reducir la resistencia:

Gire el tornillo/perno de ajuste en sentido contrario a las agujas del reloj.

Cuando se desee navegar a una velocidad constante, apriete el tornillo/perno de ajuste para mantener la aceleración deseada.

⚠ ATENCION

No apriete excesivamente el tornillo/perno de ajuste de la fricción. Si la resistencia es excesiva, resultará difícil mover la empuñadura del acelerador, con el consiguiente riesgo de accidente.



EMD00010

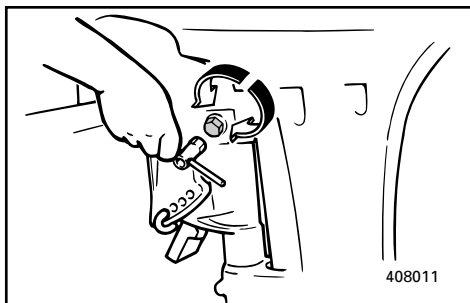
STEERING FRICTION ADJUSTMENT (for Tiller control model)

A friction device provides resistance to steering movement. This is adjustable for operator preference.

An adjusting screw/bolt is located on the swivel bracket.

To increase the resistance:

Turn the adjusting screw/bolt clockwise.



To decrease the resistance:

Turn the adjusting screw/bolt counter-clockwise.

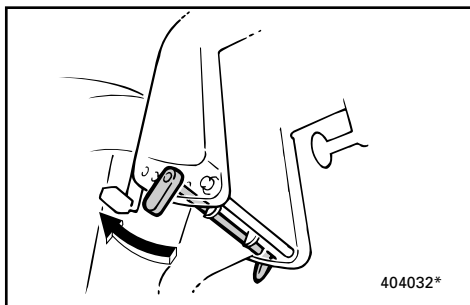
⚠ WARNING

Do not overtighten the friction screw/bolt. If there is too much resistance, it may be difficult to steer, which could result in an accident.

EMD06011

TRIM ANGLE ADJUSTING ROD

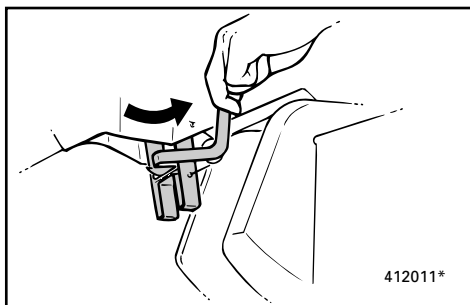
The outboard motor fully trim-in angle setting in relation to the transom can be adjusted by changing the position of the trim angle adjusting-rod.



EMD08110

SHALLOW WATER LEVER (If equipped)

Pushing this lever down will tilt the motor up partially to provide more clearance when operating in shallow water.



FMD42002

REGLAGE DE LA FRICTION DE LA DIRECTION (pour modèle à commande par barre franche)

Un dispositif à friction crée une résistance dans la commande de direction. L'intensité de cette friction est réglable suivant les préférences du pilote.

La vis/le boulon de réglage est situé sur le support pivotant.

Pour augmenter la friction:

Tournez la vis/le boulon de réglage dans le sens des aiguilles d'une montre.

Pour diminuer la friction:

Tournez la vis/le boulon de réglage dans le sens contraire des aiguilles d'une montre.

⚠️ AVERTISSEMENT

Ne serrez pas exagérément la vis/le boulon de réglage de la friction. Si le réglage offre une trop grande résistance, il pourra être difficile de commander la direction, ce qui risque de provoquer un accident.

FMD06011

TIGE DE REGLAGE DE L'ANGLE D'ASSIETTE

Le réglage de l'angle du moteur hors-bord par rapport à l'arcasse en position de proue complètement abaissée s'effectue en modifiant la position de la tige de réglage de l'angle d'assiette.

FMD52100

LEVIER DE BASSE EAU (si équipé)

Une pression sur ce levier relève partiellement le moteur de manière à assurer une distance suffisante par rapport au fond lorsque vous naviguez en eaux basses.

SMD42002

AJUSTE DE LA FRICCIÓN DE LA DIRECCIÓN (modelo provisto de control de caña del timón)

Un dispositivo de fricción ofrece resistencia al movimiento de la dirección. Puede ajustarse de acuerdo con las preferencias del operador.

En el soporte giratorio está situado un tornillo/perno de ajuste.

Para aumentar la resistencia:

Gire el tornillo/perno de ajuste en el sentido de las agujas del reloj.

Para reducir la resistencia:

Gire el tornillo/perno de ajuste en sentido contrario a las agujas del reloj.

⚠️ ATENCION

No apriete excesivamente el tornillo/perno de ajuste de la fricción. Si la resistencia es excesiva, resultará difícil controlar la dirección de la embarcación, con el consiguiente riesgo de accidente.

SMD06011

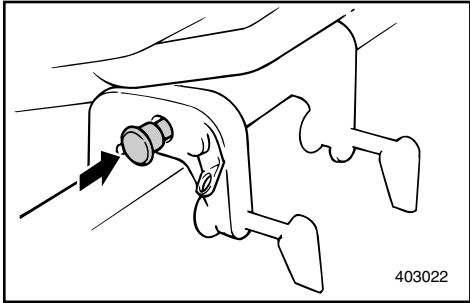
VARILLA DE AJUSTE DEL ÁNGULO DE TRIMADO

Se puede ajustar plenamente el ángulo de trimado del motor fuera borda, con relación al brazo transversal simplemente modificando la posición de la varilla de ajuste del ángulo de trimado.

EMD52100

PALANCA PARA NAVEGACIÓN EN AGUAS POCO PROFUNDAS (de estar provista)

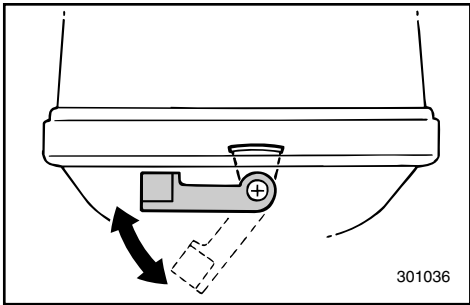
Si se empuja esta palanca hacia abajo, el motor se inclinará parcialmente hacia arriba para aportar un mayor espacio entre el motor y el fondo al navegar en aguas poco profundas.



EMD47010

TILT SUPPORT KNOB

To keep the outboard motor in the tilted-up position, push the tilt support knob under the swivel bracket.



EMD53001

TOP COWLING LOCK LEVER

To remove the engine top cowling, push the lock lever downward. Then lift off the cowling. When replacing the cowling, check to be sure it fits properly in the rubber seal. Then lock the cowling again by moving the lever upward.

FMD43301

**MOLETTE DE SUPPORT
D'INCLINAISON**

Pour maintenir le moteur hors-bord en position relevée, poussez sur la molette de support d'inclinaison située sous le support pivotant.

SMD43301

**MANDO DE SOPORTE DE LA
INCLINACIÓN**

Para mantener el motor fuera borda en la posición de inclinación ascendente, presione sobre el mando de soporte de la inclinación situado debajo del soporte giratorio.

FMD53001

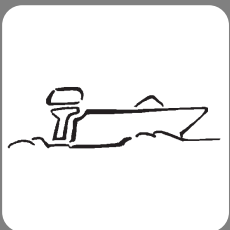
**LEVIER DE VERROUILLAGE DU
CAPOT**

Pour déposer le capot supérieur du moteur, abaissez le levier de verrouillage. Soulevez ensuite le capot pour l'enlever. Lors du remontage du capot, veillez à ce qu'il s'adapte correctement sur le joint en caoutchouc. Fixez à nouveau le capot en ramenant le levier vers le haut.

SMD53001

**PALANCA DE BLOQUEO DE LA
CUBIERTA SUPERIOR**

Para retirar la cubierta superior del motor, empuje la palanca de bloqueo hacia abajo. A continuación, levante la cubierta. Cuando vuelva a colocar la cubierta, asegúrese de que encaja correctamente en la junta de caucho. Seguidamente, vuelva a bloquear la cubierta moviendo la palanca hacia arriba.



EMF00010

Chapter 3

OPERATION

INSTALLATION	3-1
Mounting the outboard motor	3-2
Clamping the outboard motor.....	3-4
FILLING FUEL AND ENGINE OIL	3-5
Filling fuel	3-5
Gasoline and oil mixing	3-5
PRE-OPERATION CHECK	3-7
BREAKING IN (RUNNING IN) ENGINE ..	3-8
STARTING ENGINE	3-10
Procedure for tiller control model.....	3-11
WARMING UP ENGINE	3-13
SHIFTING	3-14
Forward.....	3-14
Reverse	3-14
STOPPING ENGINE	3-15
TRIMMING OUTBOARD MOTOR	3-16
Adjusting trim angle	3-17
CRUISING IN SHALLOW WATER	3-19
TILTING UP/DOWN	3-21
Procedure for tilting up	3-22
Procedure for tilting down	3-22
CRUISING IN OTHER CONDITIONS	3-23
Cruising in salt water.....	3-23
Cruising in turbid water	3-23

Chapitre 3

OPERATION

MONTAGE	3-1
Montage du moteur hors-bord.....	3-2
Fixation du moteur hors-bord.....	3-4
REMPLISSAGE DE CARBURANT ET D'HUILE	3-5
Procédure de plein de carburant.....	3-5
Essence et mélange d'huile.....	3-5
PROCEDURE PREALABLE	3-7
RODAGE DU MOTEUR	3-8
DEMARRAGE DU MOTEUR	3-10
Modèle commande par barre franche.....	3-11
MISE A TEMPERATURE DU MOTEUR	3-13
EMBRAYAGE	3-14
Marche avant.....	3-14
Marche arrière.....	3-14
ARRRET DU MOTEUR	3-15
CORRECTION DE L'ASSIETTE DU MOTEUR HORS-BORD	3-16
Réglage de l'angle d'assiette.....	3-17
NAVIGATION EN EAUX PEU PROFONDES	3-19
RELEVAGE/ABAISSEMENT	3-21
Procédure de relevage.....	3-22
Procédure d'abaissement.....	3-22
AUTRES CONDITIONS DE NAVIGATION	3-23
Navigation en eaux salines.....	3-23
Navigation en eaux troubles.....	3-23

Capítulo 3

FUNCIONAMIENTO

INSTALACIÓN	3-1
Montaje del motor fuera borda.....	3-2
Fijación del motor fuera borda.....	3-4
LLENADO DE COMBUSTIBLE Y ACEITE DE MOTOR	3-5
Repostaje de combustible.....	3-5
Mezcla de gasolina y aceite.....	3-5
PROCEDIMIENTO PREVIO A LA PUESTA EN MARCHA	3-7
RODAJE DEL MOTOR	3-8
ARRANQUE DEL MOTOR	3-10
Procedimiento para el modelo provisto de control de caña del timón.....	3-11
CALENTAMIENTO DEL MOTOR	3-13
CAMBIO DE MARCHA	3-14
Marcha de avance.....	3-14
Marcha atrás.....	3-14
PARADA DEL MOTOR	3-15
ASIENTO DEL MOTOR FUERA BORDA	3-16
Ajuste del ángulo de asiento.....	3-17
NAVEGACIÓN EN AGUAS POCO PROFUNDAS	3-19
INCLINACIÓN ASCENDENTE/ DESCENDENTE	3-21
Procedimiento de inclinación ascendente.....	3-22
Procedimiento de inclinación descendente.....	3-22
NAVEGACIÓN EN OTRAS CONDICIONES	3-23
Navegación en aguas saladas.....	3-23
Navegación en aguas turbias.....	3-23



INSTALLATION

CAUTION: _____

Incorrect engine height or obstructions to smooth water flow (such as the design or condition of the boat or accessories such as transom ladders/depth finder transducers) can create airborne water spray while the boat is cruising.

Severe engine damage may result if the motor is operated continuously in the presence of airborne water spray.

NOTE: _____

During water testing check the buoyancy of the boat, at rest, with its maximum load. Check that the static water level on the exhaust housing is low enough to prevent water entry into the powerhead, when water rises due to waves when the outboard is not running.

MONTAGE

INSTALACIÓN

ATTENTION:

Une hauteur incorrecte du moteur ou toute entrave à un écoulement fluide de l'eau (comme la conception ou l'état du bateau ou des accessoires tels que les échelles de traverse/capteurs des sondes de profondeur) peuvent provoquer des embruns lorsque le bateau navigue. Il peut résulter de graves dommages au moteur s'il est utilisé continuellement dans les embruns.

N.B.:

Durant les tests dans l'eau, vérifiez la flottabilité du bateau au repos et à charge maximale. Vérifiez si le niveau d'eau statique sur le capotage d'échappement est suffisamment bas pour éviter que l'eau ne pénètre dans le compartiment moteur en cas d'une élévation du niveau d'eau due aux vagues lorsque le moteur ne tourne pas.

PRECAUCION:

Una altura incorrecta del motor u obstrucciones que impidan la suavidad de marcha de la embarcación (como por ejemplo el diseño o el estado de la embarcación o accesorios tales como escalerillas del peto de popa o transductores del hidrófono de sonar) pueden provocar la formación de agua pulverizada en la superficie mientras se navega. El motor podrá sufrir graves daños si se utiliza continuamente mientras se forma agua pulverizada en la superficie.

NOTA:

Durante la comprobación del motor en el agua, verifique la sustentación hidráulica de la embarcación, en estado de reposo, con su carga máxima. Compruebe que el nivel estático del agua en la cubierta del escape es suficientemente bajo como para impedir la entrada de agua en el interior del motor cuando se eleve el nivel del agua debido a las olas mientras el motor fuera borda está parado.



EMF12010

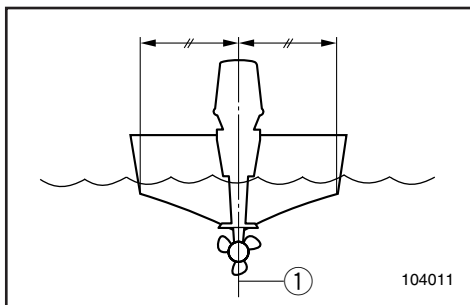
MOUNTING THE OUTBOARD MOTOR

⚠ WARNING

Improper mounting of the outboard motor could result in hazardous conditions such as poor handling, loss of control, or fire hazards. Observe the following:

- The information presented in this section is intended as reference only. It is not possible to provide complete instructions for every possible boat/motor combination. Proper mounting depends in part on experience and the specific boat/motor combination.
- Your dealer or other person experienced in proper rigging should mount the motor. If you are mounting the motor yourself, you should be trained by an experienced person. [permanent mounted type]
- Your dealer or other person experienced in proper outboard motor mounting should show you how to mount your motor. [portable type]

Mount the outboard motor on the center line (keel line) of the boat, and ensure that the boat itself is well balanced. Otherwise, the boat will be hard to steer. For boats without a keel or which are asymmetrical, consult your dealer.



- ① Center line
(Keel line)

***-103

MONTAGE DU MOTEUR HORS-BORD

⚠️ AVERTISSEMENT

Un montage incorrect du moteur hors-bord pourrait créer des conditions de navigation dangereuses comme une faible manœuvrabilité, une perte de contrôle ou des risques d'incendie. Nous vous invitons à vous conformer à ce qui suit:

- Les informations présentées dans cette section ne vous sont données qu'à titre indicatif. Il n'est pas possible de fournir des instructions complètes pour toutes les combinaisons bateau/moteur possibles. Le montage dépend en partie de l'expérience et de la combinaison bateau/moteur en question.
- Le moteur devrait être installé par votre distributeur ou par toute autre personne expérimentée en matière de montage de moteurs hors-bord. Si vous montez le moteur hors-bord vous-même, il faut que vous ayez été formé par une personne expérimentée. [type permanent]
- Il serait souhaitable que votre distributeur ou toute autre personne expérimentée en matière de montage de moteurs hors-bord vous montre comment monter votre hors-bord. [type amovible]

Montez le hors-bord sur l'axe (ligne de quille) du bateau et vérifiez si le bateau lui-même est parfaitement équilibré. Sinon, le bateau sera difficile à manœuvrer. Pour les bateaux qui ne présentent pas de quille ou qui sont asymétriques, consultez votre distributeur.

- ① Axe du bateau
(ligne de quille)

***-103

MONTAJE DEL MOTOR FUERA BORDA

⚠️ ATENCION

El montaje incorrecto del motor fuera borda puede dar por resultado situaciones de peligro tales como una deficiente maniobrabilidad, la pérdida de control o el riesgo de incendio. Observe los siguientes puntos:

- La información que aparece en este apartado se incluye únicamente a título de referencia. No es posible aportar instrucciones completas para cada combinación posible de embarcación/motor. El montaje correcto depende en parte de la experiencia y de la combinación concreta de embarcación/motor.
- Su concesionario u otra persona experimentada en la instalación debe montar el motor. Si decide montar el motor usted mismo, deberá contar con la ayuda de una persona experimentada [tipo montado permanentemente].
- Su concesionario u otra persona experimentada en el correcto montaje de motores fuera borda debe enseñarle a montar el motor [tipo portátil].

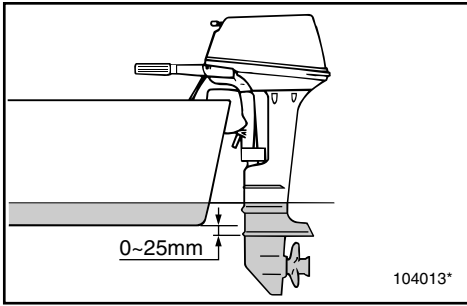
Monte el motor fuera borda en la línea de cruzía (quilla horizontal) de la embarcación y asegúrese de que la propia embarcación está bien equilibrada, ya que de lo contrario será difícil controlar la dirección. En el caso de embarcaciones desprovistas de quilla o que sean asimétricas, consulte a su concesionario.

- ① Línea de cruzía
(quilla horizontal)



⚠ WARNING

Overpowering a boat may cause severe instability. Do not install an outboard motor with more horsepower than the maximum rating on the capacity plate of the boat. If the boat does not have a capacity plate, consult the boat manufacturer.



Mounting Height

To run your boat at optimum efficiency, the water-resistance (drag) of the boat and outboard motor must be made as little as possible. The mounting-height of the outboard motor greatly affects the water-resistance. If the mounting-height is too high, cavitation tends to occur, thus reducing the propulsion; and if the propeller tips cut the air, the engine speed will rise abnormally and cause the engine to overheat. If the mounting-height is too low, the water-resistance will increase and thereby reduce engine efficiency. Mount the engine so that the anti-cavitation plate is between the bottom of the boat and a level 25 mm (1") below it.

NOTE:

The optimum mounting height of the outboard motor is affected by the boat/motor combination and the desired use. Test runs at different heights can help determine the optimum mounting height.

▲AVERTISSEMENT

Une surmotorisation du bateau peut entraîner une grave instabilité. Ne montez pas un moteur hors-bord d'une puissance supérieure à la puissance maximale stipulée sur la plaquette signalétique du bateau. Si le bateau ne porte pas de plaquette signalétique, consultez votre revendeur de bateau.

Hauteur de montage

Pour pouvoir utiliser votre bateau avec l'efficacité maximale, la résistance à l'eau (traînée) du bateau et du moteur hors-bord doit être aussi réduite que possible. La hauteur de montage du moteur hors-bord affecte considérablement cette résistance à l'eau. Si la hauteur de montage est trop élevée, de la cavitation tend à se produire, ce qui ralentit le bateau; et si l'hélice bat l'air, le régime du moteur augmente anormalement et provoque une surchauffe du moteur. En revanche, si la hauteur de montage est insuffisante, la résistance à l'eau augmente, réduisant ainsi l'efficacité du moteur. Par conséquent, montez le moteur de manière à ce que la plaque anticavitation soit alignée sur le fond du bateau.

N.B.:

La hauteur de montage optimale du moteur hors-bord est également fonction de la combinaison bateau/moteur. Des tests effectués à diverses hauteurs de montage peuvent vous aider à déterminer la hauteur de montage adéquate pour votre combinaison bateau/moteur.

▲ATENCIÓN

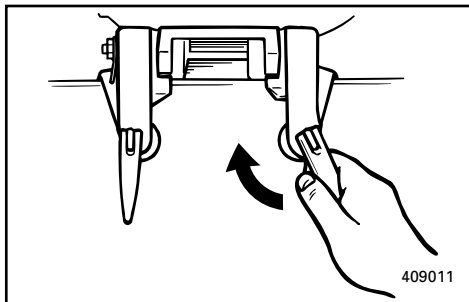
La aplicación de una potencia excesiva a una embarcación puede causar una gran inestabilidad. No instale un motor fuera borda cuya potencia sea superior al régimen máximo que figura en la placa de capacidad de la embarcación. Si la embarcación no dispone de una placa de capacidad, consulte al fabricante de la embarcación.

Altura de montaje

Para que su embarcación navegue con la máxima eficiencia, la resistencia al agua (arrastre) de la embarcación y del motor fuera borda debe ser lo menor posible. La altura de montaje del motor fuera borda afecta considerablemente a la resistencia al agua. Si la altura de montaje es demasiado elevada, tiende a producirse una cavitación, reduciéndose la propulsión; y si las puntas de la hélice quedan al aire, la velocidad del motor aumentará anormalmente, provocando el sobrecalentamiento del motor fuera borda. Si la altura de montaje es demasiado baja, aumentará la resistencia al agua, reduciéndose la eficiencia del motor. Monte el motor de forma que la placa anticavitación quede alineada con la parte inferior de la embarcación.

NOTA:

La altura de montaje óptima del motor fuera borda se verá afectada por la combinación de embarcación/motor. La realización de pruebas de navegación con el motor a distintas alturas puede ayudarle a determinar la altura de montaje óptima.



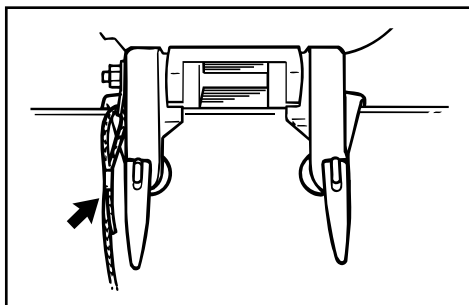
EMF14010

CLAMPING THE OUTBOARD MOTOR

- 1) Place the outboard on the transom so that it is positioned as close to the center as possible. Tighten the transom clamp screws evenly and securely. Check the clamp-screws for tightness occasionally during operation of the motor as they can work loose due to engine vibration.

⚠ WARNING

Loose clamp screws could allow the motor to move on the transom or fall off the transom. This could cause loss of control and serious injury. Make sure the transom screws are tightened securely. Occasionally check the screws for tightness during operation.



- 2) An engine restraint cable or chain should be used. Attach one end to the engine restraint cable attachment point and the other to a secure mounting point on the boat. Otherwise, the engine could be completely lost if it accidentally falls off the transom.

FMC30000

FIXATION DU MOTEUR HORS-BORD

- 1) Placez le moteur hors-bord sur la barre d'arcasse de façon à ce qu'il soit positionné aussi près que possible du centre. Serrez fermement les vis de fixation de la traverse. Vérifiez occasionnellement le serrage des vis de fixation lorsque le moteur fonctionne, car il est possible qu'elles se desserrent en raison des vibrations du moteur.

⚠ AVERTISSEMENT

Si des vis de fixation sont desserrées, le hors-bord bougera sur la barre d'arcasse ou s'en détachera, ce qui pourrait entraîner une perte de contrôle et de graves blessures. Veillez à ce que les vis de la barre d'arcasse soient solidement serrées. Vérifiez occasionnellement en cours d'utilisation si les vis sont bien serrées.

- 2) Montez un câble ou une chaîne de retenue. Fixez-en une extrémité au point de fixation du câble de retenue sur le moteur hors-bord et l'autre extrémité à un solide point d'ancrage sur le bateau même. Sinon, le moteur pourrait être définitivement perdu s'il se détachait accidentellement de la barre d'arcasse.

SMC30000

FIJACIÓN DEL MOTOR FUERA BORDA

- 1) Sitúe el motor fuera borda sobre el peto de la popa, de forma que quede lo más cerca posible del centro. Apriete de forma uniforme y segura los tornillos de la abrazadera del peto de popa. Mientras utilice el motor, compruebe ocasionalmente que los tornillos de fijación están apretados correctamente, ya que pueden aflojarse debido a la vibración del motor.

⚠ ATENCION

Si se aflojan los tornillos de sujeción, el motor podrá moverse o incluso desprenderse del peto de popa, provocando la pérdida de control y posibles lesiones graves. Asegúrese de que los tornillos del peto de popa están apretados correctamente.

Compruebe ocasionalmente el correcto apriete de los tornillos mientras utilice el motor fuera borda.

- 2) Debe utilizarse un cable o una cadena de sujeción del motor. Fije un extremo al punto de fijación para cable de sujeción del motor y el otro extremo a un punto seguro de la embarcación. De esta manera se evitará la pérdida del motor en el supuesto de que se suelte accidentalmente del peto de popa.

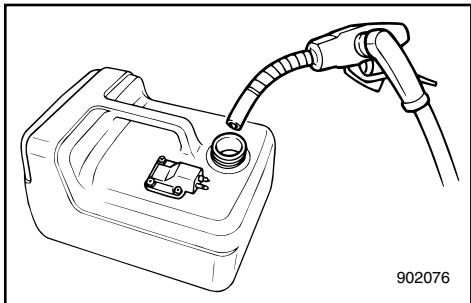


FILLING FUEL AND ENGINE OIL

EMF31010

FILLING FUEL

- 1) Remove the fuel tank cap.
 - 2) Fill the fuel tank carefully.
 - 3) Close the cap securely after refueling.
- Wipe up any spilled fuel.



Fuel tank capacity:
Refer to SPECIFICATIONS, Page 4-1

EMF35010

GASOLINE (PETROL) AND OIL MIXING

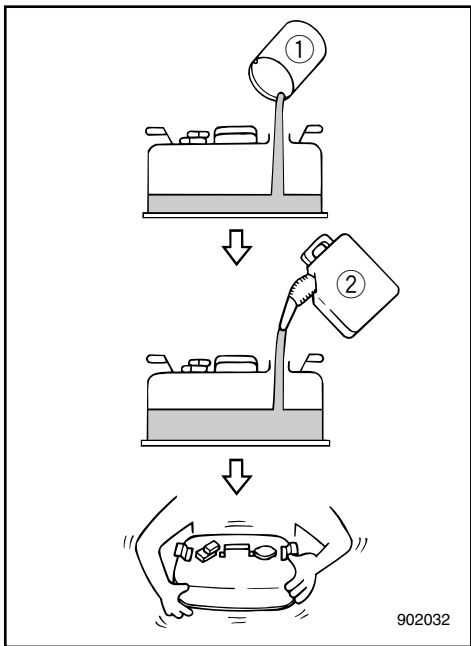
Pre-mix model

	Gasoline (Petrol) : Oil
Break-in period	50 : 1
After break-in	100 : 1

- 1) Pour oil and gasoline into the fuel tank, in that order.

- ① Oil
- ② Gasoline (Petrol)

- 2) Then mix the fuel thoroughly by shaking.
- 3) Make sure the oil is mixed with gasoline .



REPLISSAGE DE CARBURANT ET D'HUILE

FMB13101

PROCEDURE DE PLEIN DE CARBURANT

- 1) Retirez le capuchon du réservoir à carburant.
- 2) Remplissez précautionneusement le réservoir.
- 3) Replacez fermement le capuchon après avoir fait le plein. Essayez l'essence qui a débordé.

Capacité du réservoir à carburant:
Voir CARACTERISTIQUES, Page 4-1

LLENADO DE COMBUSTIBLE Y ACEITE DE MOTOR

SMB13101

REPOSTAJE DE COMBUSTIBLE

- 1) Retire la tapa del depósito de combustible.
- 2) Llène cuidadosamente el depósito de combustible.
- 3) Apriete la tapa del depósito cuando haya terminado de repostar. Limpie el combustible que pueda haberse derramado.

Capacidad del depósito de combustible:
Consulte el apartado ESPECIFICACIONES, Página 4-1

FMB12003

ESSENCE ET MELANGE D'HUILE Modèle à prémélange

	Essence : Huile
Période de rodage	50 : 1
Après le rodage	100 : 1

- 1) Versez l'huile et l'essence dans le jerrycan à carburant dans l'ordre suivant:
 - ① Huile
 - ② Essence
- 2) Mélangez ensuite l'huile à l'essence en le secouant énergiquement.
- 3) Veillez à ce que l'huile soit bien mélangée à l'essence et versez le mélange dans le réservoir à carburant.

SMB12004

MEZCLA DE GASOLINA Y ACEITE Modelo que utiliza mezcla previa

	Gasolina : Aceite
Periodo de rodaje1	50 : 1
Después del rodaje1	100 : 1

- 1) Vierta el aceite y la gasolina en el depósito de combustible, en este orden.
 - ① Aceite
 - ② Gasolina
- 2) A continuación, mezcle el aceite y la gasolina, agitándolos energicamente.
- 3) Compruebe que el aceite se ha mezclado con la gasolina.



CAUTION:

- Avoid using any oil other than the designated type.
- Use a thoroughly blended fuel-oil mixture.
- If the mixture is not thoroughly blended, or if the mixing ratio is incorrect, the following problems could occur:

Low oil ratio:

Lack of oil could cause major engine trouble, such as piston seizure.

High oil ratio:

Too much oil could cause fouled spark plugs, smoky exhaust, and heavy carbon deposits.

Mixing ratio	50 : 1			
Gasoline (Petrol)	1 L (0.26 US gal, 0.22 Imp gal)	12 L (3.2 US gal, 2.6 Imp gal)	14 L (3.7 US gal, 3.1 Imp gal)	24 L (6.3 US gal, 5.3 Imp gal)
Engine oil	0.02 L (0.02 US qt, 0.02 Imp qt)	0.24 L (0.26 US qt, 0.21 Imp qt)	0.28 L (0.30 US qt, 0.24 Imp qt)	0.48 L (0.51 US qt, 0.42 Imp qt)

Mixing ratio	100 : 1			
Gasoline (Petrol)	1 L (0.26 US gal, 0.22 Imp gal)	12 L (3.2 US gal, 2.6 Imp gal)	14 L (3.7 US gal, 3.1 Imp gal)	24 L (6.3 US gal, 5.3 Imp gal)
Engine oil	0.01 L (0.01 US qt, 0.01 Imp qt)	0.12 L (0.13 US qt, 0.11 Imp qt)	0.14 L (0.15 US qt, 0.12 Imp qt)	0.24 L (0.25 US qt, 0.21 Imp qt)

NOTE:

If using a permanently installed tank, pour the oil gradually as the fuel is being added to the tank.

ATTENTION:

- Évitez d'utiliser de l'huile d'un autre type que celui spécifié.
- Utilisez un mélange huile/essence parfaitement homogène.
- Si le mélange n'est pas parfaitement homogène, le rapport de mélange est incorrect et les problèmes suivants pourront survenir:

Rapport d'huile insuffisant:

Une insuffisance d'huile peut causer de graves dommages au moteur comme un grippage du piston.

Rapport d'huile excédentaire:

Un excès d'huile peut causer des problèmes d'allumage, des fumées à l'échappement et des dépôts importants de calamine.

Rapport de mélange	50 : 1			
Essence	1 litres (0,26 US gal, 0,22 Imp gal)	12 litres (3,2 US gal, 2,6 Imp gal)	14 litres (3,7 US gal, 3,1 Imp gal)	24 litres (6,3 US gal, 5,3 Imp gal)
Huile moteur	0,02 litres (0,02 US qt, 0,02 Imp qt)	0,24 litres (0,26 US qt, 0,21 Imp qt)	0,28 litres (0,30 US qt, 0,24 Imp qt)	0,48 litres (0,51 US qt, 0,42 Imp qt)

Rapport de mélange	100 : 1			
Essence	1 litres (0,26 US gal, 0,22 Imp gal)	12 litres (3,2 US gal, 2,6 Imp gal)	14 litres (3,7 US gal, 3,1 Imp gal)	24 litres (6,3 US gal, 5,3 Imp gal)
Huile moteur	0,01 litres (0,01 US qt, 0,01 Imp qt)	0,12 litres (0,13 US qt, 0,11 Imp qt)	0,14 litres (0,15 US qt, 0,12 Imp qt)	0,24 litres (0,25 US qt, 0,21 Imp qt)

N.B.:

Dans le cas de l'utilisation permanente d'un réservoir fixe, versez progressivement l'huile à mesure que de l'essence est ajoutée dans le réservoir.

PRECAUCION:

- Utilice únicamente aceite del tipo designado.
- Utilice una mezcla de combustible-aceite perfectamente combinada.

- Si la mezcla no está perfectamente combinada, o si la relación de mezcla es incorrecta, podrán producirse los siguientes problemas:

Relación de mezcla insuficiente:

La falta de aceite puede causar graves daños al motor, tales como el agarrotamiento del pistón.

Relación de mezcla excesiva:

Demasiado aceite puede manchar las bujías, crear más humo de escape y provocar la formación de excesivos depósitos de carbonilla.

Relación de mezcla	50 : 1			
Gasolina	1 Litres	12 Litres	14 Litres	24 Litres
Aceite de motor	0,02 Litres	0,24 Litres	0,28 Litres	0,48 Litres

Relación de mezcla	100 : 1			
Gasolina1	1 Litres	12 Litres	14 Litres	24 Litres
Aceite de motor	0,01 Litres	0,12 Litres	0,14 Litres	0,24 Litres

NOTA:

Si utiliza un depósito instalado de forma permanente, vierta el aceite gradualmente mientras se añade el combustible al depósito.



PRE-OPERATION CHECK

⚠ WARNING

If any item in the pre-operation check is not working properly, have it inspected and repaired before operating the outboard motor. Otherwise, an accident could occur.

Fuel

Check to be sure you have plenty of fuel for your trip. Make sure there are no fuel leaks or gasoline fumes.

Be sure the fuel hose is not being flattened or kinked by objects in the boat, and that there are no sharp objects near it.

Controls

Check throttle, shift, and steering for proper operation before starting the engine.

The controls should work smoothly, without binding or unusual free play. Look for loose or damaged connections.

Check operation of the starter and stop switches when the outboard motor is in the water.

FMF40110*

PROCEDURE PREALABLE

⚠ AVERTISSEMENT

Si l'un des composants ne fonctionne pas correctement lors du contrôle préalable à l'utilisation, faites-le vérifier ou réparer avant d'utiliser le moteur hors-bord. Sinon, vous risquez un accident.

Carburant

Vérifiez s'il y a bien le plein de carburant pour votre sortie. Veillez à ce qu'il n'y ait pas de fuites ni de vapeurs de carburant.

Veillez à ce que le tuyau d'alimentation ne soit ni écrasé ni coincé par des objets se trouvant à bord et à ce qu'il ne soit pas en contact avec des objets aux arêtes vives.

Commandes

Vérifiez le bon fonctionnement de l'accélérateur, de l'inverseur et de la direction avant de faire démarrer le moteur.

Les commandes doivent fonctionner aisément, sans offrir de résistance ni de jeu anormal. Vérifiez si aucune connexion n'est desserrée ou endommagée.

Vérifiez le fonctionnement des boutons de démarreur et d'arrêt lorsque le moteur hors-bord est dans l'eau.

SMF00110*

PROCEDIMIENTO PREVIO A LA PUESTA EN MARCHA

⚠ ATENCION

Si alguno de los elementos incluidos en la comprobación previa a la puesta en marcha no funciona correctamente, asegúrese de inspeccionarlo y repararlo antes de utilizar el motor fuera borda, ya que de lo contrario podrá provocar un accidente.

Combustible

Asegúrese de que dispone de suficiente combustible para su viaje. Compruebe que no existen fugas de combustible o vapor de gasolina.

Verifique que el tubo de combustible no está retorcido o aplastado por los objetos que transporta en la embarcación y que no hay cerca del mismo ningún objeto afilado.

Mandos

Antes de poner en marcha el motor, compruebe el correcto funcionamiento del acelerador, el cambio y la dirección.

Los mandos deben funcionar suavemente, sin agarrarse ni presentar una holgura extraña. Compruebe la posible existencia de conexiones sueltas o dañadas.

Compruebe el funcionamiento de los interruptores de arranque y de parada cuando el motor fuera borda se encuentre en el agua.



Engine

Check the engine and engine mounting. Look for loose or damaged fasteners. Check the propeller for damage.

CAUTION:

Do not start the engine out of water. Overheating and serious engine damage can occur.

EMF50010

BREAKING IN (RUNNING IN) ENGINE

Your new engine requires a period of break-in (running-in) to allow mating surfaces of moving parts to wear-in evenly. Correct break-in (running-in) will help ensure proper performance and longer engine life.

CAUTION:

Failure to follow the break-in (running-in) procedure may result in reduced engine life or even severe engine damage.

Break-in (running-in) time: 10 hours

Break-in (running-in) premix ratio:
Refer to "Gasoline/Petrol and Oil
Mixing".

EMU00226

Run the engine under load (in gear with a propeller installed) as follows.

- 1) First 10 minutes:
Run the engine at the lowest possible-speed. A fast idle in neutral is best.

Moteur

Vérifiez le moteur et le support du moteur. Vérifiez si aucune fixation n'est desserrée ou endommagée. Vérifiez si l'hélice n'est pas endommagée.

ATTENTION:

Ne faites pas démarrer le moteur en dehors de l'eau. Cela pourrait provoquer un échauffement considérable et de graves dommages.

FMF50010

RODAJE DU MOTEUR

Votre nouveau moteur requiert une période de rodage pour permettre aux surfaces de contact des pièces mobiles de s'araser uniformément. Une procédure de rodage correctement effectuée vous permettra d'optimiser les performances et de prolonger la durée de vie de votre moteur hors-bord.

ATTENTION:

Toute négligence de la procédure de rodage peut entraîner une réduction de la durée de vie du moteur, voire de graves dégâts au moteur.

Période de rodage: 10 heures

Rapport de prémélange pour le rodage:
Voir "Mélange d'essence et d'huile"

FMU00226

Faites tourner le moteur sous charge (embrayé avec une hélice installée) selon la procédure suivante.

- 1) Les 10 premières minutes:
Faites tourner le moteur au régime le plus bas possible. Un régime de ralenti rapide au point mort convient idéalement.

Motor

Compruebe el motor y su montaje. Compruebe que no existan dispositivos de fijación sueltos o dañados. Compruebe que la hélice no esté dañada.

PRECAUCION:

No arranque el motor fuera del agua, ya que podrá sobrecalentarse y sufrir graves daños.

SMF50010

RODAJE DEL MOTOR

El nuevo motor necesita un período de rodaje con el fin de que las superficies acopladas de las piezas móviles se desgasten uniformemente. Un rodaje correcto asegurará un buen rendimiento y prolongará la vida útil del motor.

PRECAUCION:

Si no se sigue el procedimiento de rodaje, podrá reducirse la vida útil del motor e incluso podrán causarse graves daños al motor.

Duración del rodaje: 10 horas

Relación de mezcla previa durante el rodaje:
Consulte el apartado "Mezcla de gasolina y aceite".

SMU00226

El motor debe funcionar por debajo de su capacidad de carga máxima (con marcha engranada y una hélice instalada) de la siguiente manera.

- 1) Primeros 10 minutos:
El motor debe funcionar a la menor velocidad posible. Se recomienda una velocidad de ralenti rápida en punto muerto.



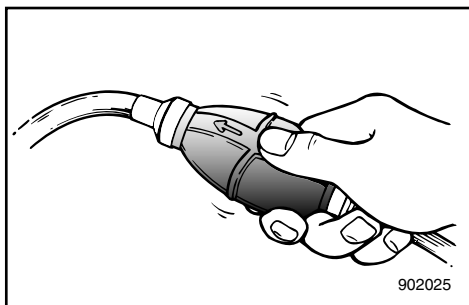
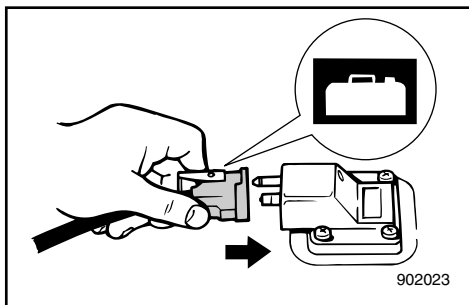
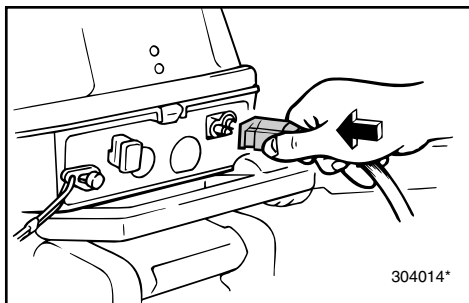
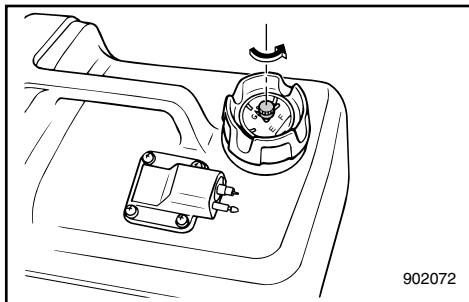
- 2) Next 50 minutes:
Do not exceed half throttle (approximately 3,000 r/min). Vary engine speed occasionally. If you have an easy-planing boat, accelerate at full throttle onto plane, then immediately reduce the throttle to 3,000 r/min or less.
- 3) Second hour:
Accelerate at full throttle onto plane, then reduce engine speed to three-quarter throttle (approximately 4,000 r/min). Vary engine speed occasionally. Run at full throttle for one minute, then allow about 10 minutes of operation at three-quarter throttle or less to let the engine cool.
- 4) Third through tenth hours:
Avoid operating at full throttle for more than 5 minutes at a time. Let the engine cool between full-throttle runs. Vary engine speed occasionally.
- 5) After the first 10 hours:
Operate the engine normally. Use the standard premix ratio of gasoline : Oil. (Refer to "Gasoline/Petrol and Oil Mixing".)

- 2) Les 50 minutes suivantes:
Ne dépassez pas la demi-puissance (environ 3.000 tr/min). Faites varier régulièrement le régime du moteur. Si vous avez un bateau planant facilement, accélérez à pleine puissance et réduisez ensuite immédiatement à 3.000 tr/min ou moins.
 - 3) La deuxième heure:
Accélérez jusqu'à pleine puissance en planant et réduisez ensuite le régime aux trois quarts de la puissance (environ 4.000 tr/min). Faites varier régulièrement le régime du moteur. Faites-le tourner à pleine puissance pendant une minute, revenez aux trois quarts de la puissance ou moins pendant 10 minutes pour le laisser refroidir.
 - 4) De la troisième à la dixième heure:
Évitez de faire tourner le moteur à plein régime pendant plus de 5 minutes consécutives. Laissez refroidir le moteur entre les cycles à pleine puissance. Faites varier régulièrement le régime du moteur.
 - 5) Après les 10 premières heures:
Utilisez le moteur normalement. Utilisez le rapport de prémélange standard essence : huile (Voir "Mélange d'essence et d'huile".)
- 2) Sigüientes 50 minutos:
No supere la posición media de aceleración (aproximadamente 3.000 rpm). Varie ocasionalmente la velocidad del motor. Si dispone de una embarcación de planeo, acelere al máximo hasta situarse en el plano y reduzca inmediatamente la aceleración a 3.000 rpm o menos.
 - 3) Segunda hora:
Acelere al máximo hasta situarse en el plano y reduzca la velocidad del motor a tres cuartas partes de la aceleración máxima (aproximadamente 4.000 rpm). Varie ocasionalmente la velocidad del motor. Navegue a plena aceleración durante un minuto y seguidamente reduzca la marcha durante 10 minutos a tres cuartas partes de la aceleración máxima o menos, con el fin de permitir que se enfríe el motor.
 - 4) Tercera hora a décima hora:
Evite navegar a plena aceleración durante más de 5 minutos seguidos. Permita que se enfríe el motor entre los períodos de plena aceleración. Varie ocasionalmente la velocidad del motor.
 - 5) Después de las 10 primeras horas:
Utilice el motor de la manera normal. Utilice la relación normal de mezcla de gasolina-aceite (consulte el apartado "Mezcla de gasolina y aceite").



EMU00919

STARTING ENGINE



⚠ WARNING

- Before starting the engine, make sure that the boat is tightly moored and that you can steer clear of any obstructions. Be sure there are no swimmers in the water near you.
- When the air-vent screw is loosened, gasoline(petrol) vapor will be released. Gasoline(petrol) is highly flammable, and its vapors are flammable and explosive. Refrain from smoking, and keep away from open flames and sparks while loosening the air-vent screw.
- This product emits exhaust gases which contain carbon monoxide, a colorless, odorless gas which may cause brain damage or death when inhaled. Symptoms include nausea, dizziness, and drowsiness. Keep cockpit and cabin areas well ventilated. Avoid blocking exhaust outlets.

- 1) If the air vent screw is provided on the fuel tank cap, loosen it 2 or 3 turns.
- 2) If the fuel joints provided on the motor, firmly connect the fuel joint to the motor. Firmly connect the other joint to the fuel tank.

NOTE:

During engine operation place the tank horizontally, or fuel could not be sucked.

- 3) Squeeze the primer bulb with the outlet end up until you feel it become firm.

FMU00919

DEMARRAGE DU MOTEUR

⚠ AVERTISSEMENT

- Avant de faire démarrer le moteur, veillez à ce que le bateau soit solidement amarré et à ce que vous puissiez manœuvrer librement. Vérifiez s'il n'y a pas de baigneurs à proximité du bateau.
- Des vapeurs d'essence se volatilisent lorsque la vis de purge d'air est desserrée. L'essence est hautement inflammable et ses vapeurs sont inflammables et explosives. Abstenez-vous de fumer et installez-vous à l'écart des flammes nues et des sources d'étincelles lorsque vous desserrez la vis de purge d'air.
- Ce produit émet des gaz d'échappement contenant du monoxyde de carbone, un gaz incolore et inodore capable de provoquer des lésions cérébrales, voire la mort, en cas d'inhalation. Les symptômes sont des nausées, des vertiges et la somnolence. Veillez à bien aérer le cockpit et la cabine. N'obstruez pas les sorties d'échappement.

- 1) Si le bouchon du réservoir à carburant est doté d'une vis de purge d'air, desserrez-la de 2 ou 3 tours.
- 2) Si des raccords à carburant équipent le moteur, raccordez fermement un raccord à carburant au moteur et l'autre raccord à carburant au réservoir à carburant.

N.B.:

En cours de navigation, le réservoir à carburant doit être en position horizontale, sinon le carburant ne peut être aspiré.

- 3) Actionnez la poire d'amorçage avec le côté sortie vers le haut jusqu'à ce que vous sentiez une résistance.

SMU00919

ARRANQUE DEL MOTOR

⚠ ATENCION

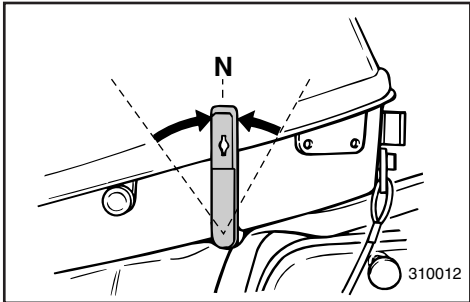
- Antes de arrancar el motor, asegúrese de que la embarcación está amarrada de forma segura y que puede sortear cualquier obstáculo. Compruebe que no haya nadadores en el agua cerca de la embarcación.
- Cuando se afloja el tornillo respiradero, se emite vapor de gasolina. La gasolina es sumamente inflamable y su vapor es inflamable y explosivo. Absténgase de fumar y manténgase alejado de llamas y chispas cuando afloje el tornillo respiradero.
- Este producto emite gases de escape que contienen monóxido de carbono, un gas incoloro e inodoro cuya inhalación puede provocar lesiones cerebrales o incluso la muerte. Entre los síntomas cabe citar náuseas, mareos y somnolencia. Mantenga las zonas de la caseta del timón y el camarote bien ventiladas y evite bloquear las salidas del escape.

- 1) Si la tapa del depósito de combustible dispone de un tornillo de respiradero, aflójele 2 ó 3 vueltas.
- 2) Si el motor dispone de juntas de combustible, acople la junta de combustible firmemente al motor. Acople la otra junta firmemente al depósito de combustible.

NOTA:

Mientras el motor esté en marcha, sitúe el depósito de combustible horizontalmente, ya que de lo contrario no podrá aspirarse el combustible.

- 3) Apriete la válvula de cebado con el extremo de la salida mirando hacia arriba hasta que note que está firme.



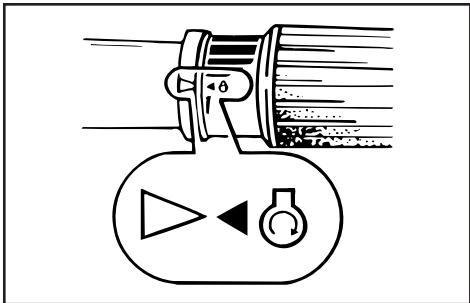
EMU00854

PROCEDURE FOR TILLER CONTROL MODEL

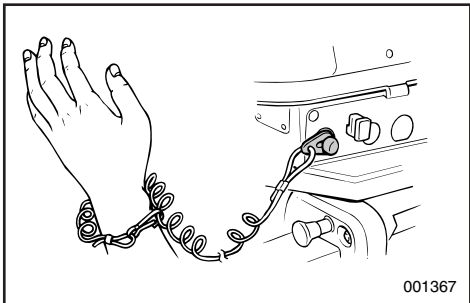
- 4) Place the gear-shift lever in the neutral position.

NOTE: _____

The start-in-gear protection device prevents the engine from starting except when in Neutral.



- 5) Place the throttle control grip in the "START" position.



- 6) Attach the engine stop switch lanyard to a secure place on your clothing, or your arm or leg. Then, install the lock plate on the other end of the lanyard in the engine stop switch.

⚠ WARNING _____

- Attach the engine stop switch lanyard to a secure place on your clothing, your arm or leg while operating.
- Do not attach the lanyard to clothing that could tear loose. Do not route the lanyard where it could become entangled, preventing it from functioning.
- Avoid accidentally pulling the lanyard during normal operation. Loss of engine power means the loss of most steering control. Also, without engine power, the boat could slow rapidly. This could cause people and objects in the boat to be thrown forward.

FMU00854

PROCEDURE POUR LES MODELES A BARRE FRANCHE

4) Placez le levier d'embrayage au point mort.
N.B.: _____

Le dispositif de protection contre le démarrage en prise empêche le moteur de démarrer tant qu'il ne se trouve pas au point mort.

5) Placez la poignée de commande d'accélérateur en position "START".

6) Fixez le cordon du coupe-circuit du moteur à une partie sûre de vos vêtements ou à un bras ou encore à une jambe lorsque vous naviguez. Fixez alors le coupe-contact de sécurité à l'autre extrémité du cordon dans le coupe-circuit du moteur.

⚠ AVERTISSEMENT

- Fixez le cordon du coupe-circuit du moteur à une partie sûre de vos vêtements ou à un bras ou encore à une jambe lorsque vous naviguez.
- Ne fixez pas le cordon à un vêtement qui pourrait se déchirer. Évitez également d'emmêler le cordon, ce qui pourrait l'empêcher de remplir son rôle.
- Évitez de tirer accidentellement le cordon en cours de navigation normale. Une perte de puissance du moteur signifie une perte importante de contrôle du bateau. De plus, une brusque perte de puissance ralentit très fortement le bateau, ce qui pourrait projeter vers l'avant les occupants et les objets qui ne sont pas fixés.

SMU00854

PROCEDIMIENTO PARA EL MODELO PROVISTO DE CONTROL DE CAÑA DEL TIMÓN

4) Sitúe la palanca de cambio de marcha en la posición de punto muerto.

NOTA: _____

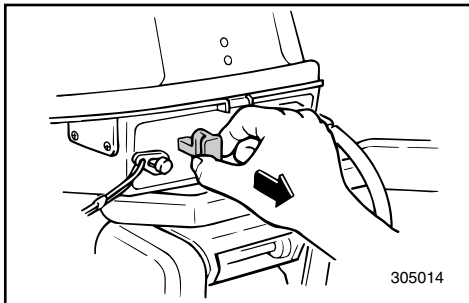
El dispositivo de protección contra arranque con marcha puesta impide que el motor se arranque a menos que se encuentre en punto muerto.

5) Sitúe el puño de control del acelerador en la posición de "ARRANQUE".

6) Asegure el acollador del interruptor de parada del motor a un lugar seguro de la ropa o a un brazo o pierna. A continuación, fije la placa de bloqueo situada en el otro extremo del acollador al interruptor de parada del motor.

⚠ ATENCION

- Mientras utilice el motor fuera borda, asegure el acollador del interruptor de parada del motor a un lugar seguro de la ropa o a un brazo o pierna.
- No asegure el acollador a prendas que puedan desgarrarse ni lo encamine de manera que pueda quedar enredado, ya que en este caso no funcionará.
- Evite tirar accidentalmente del acollador durante la navegación normal, ya que la pérdida de potencia del motor se traducirá en la pérdida de la mayor parte del control de dirección. Además, sin la potencia del motor, la embarcación podría perder velocidad rápidamente, con el consiguiente peligro de que los tripulantes u objetos salgan despedidos por la borda.



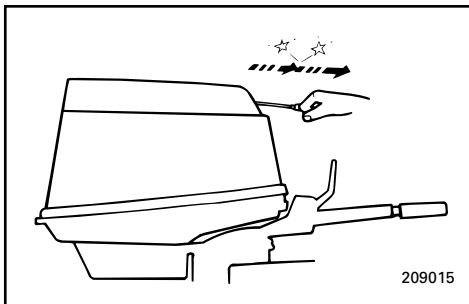
EMU00240

Manual Start Model

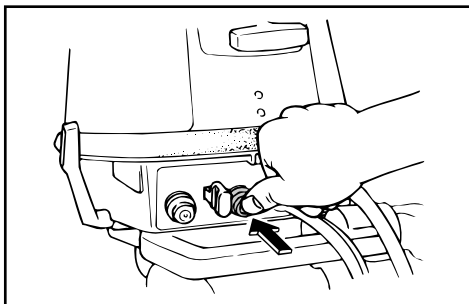
- 7) Pull out the choke knob completely. After the engine starts, return the knob to the original position.

NOTE: _____

- It is not necessary to use the choke when restarting a warm engine.
- If the choke knob is left pulled out after the engine starts, the engine will stall.



- 8) Pull the starter handle slowly until you feel resistance. Then, give a strong pull straight out to crank and start the engine. Repeat it, if necessary.
- 9) After the engine starts, return the starter handle slowly to the original position before releasing it.
- 10) Return the throttle to the fully closed position.



EMU00242

Electric Start Model

- 7) Pull out the choke knob completely. After the engine starts, return the choke knob to the original position.

NOTE: _____

- It is not necessary to use the choke when restarting a warm engine.
- If the choke knob is left pulled out, the engine will stall.

- 8) Push the starter-button to start the starting motor.
- 9) Immediately the engine starts, release the starter-button to return it to the original position.

FMU00240

Modèle à démarreur manuel

- 7) Tirez complètement la manette du starter.
Après le démarrage du moteur, repoussez la manette du starter sur sa position d'origine.

N.B.: _____

- Il ne faut pas utiliser le starter pour faire redémarrer le moteur chaud.
- Si la manette du starter reste tirée après le démarrage du moteur, ce dernier s'étouffera.

- 8) Tirez doucement la poignée du démarreur jusqu'à ce que vous sentiez une résistance. Ensuite, tirez fermement pour lancer le moteur.
Recommencez si nécessaire.
- 9) Après le démarrage du moteur, repoussez lentement la manette du starter sur sa position d'origine avant de la lâcher.
- 10) Remettez la manette des gaz en position complètement fermée.

FMU00242

Modèle à démarreur électrique

- 7) Tirez complètement la manette du starter.
Après le démarrage du moteur, repoussez la manette de starter sur sa position d'origine.

N.B.: _____

- Il ne faut pas utiliser le starter pour faire redémarrer le moteur chaud.
- Si la manette du starter reste tirée après le démarrage du moteur, ce dernier s'étouffera.

- 8) Appuyez sur le bouton du démarreur pour lancer le moteur.
- 9) Dès que le moteur est lancé, lâchez le bouton du démarreur pour qu'il revienne à sa position d'origine.

SMU00240

Modelo provisto de arranque manual

- 7) Extraiga completamente el tirador del estrangulador.
Cuando haya arrancado el motor, vuelva a situar el tirador en la posición original.

NOTA: _____

- No es necesario utilizar el estrangulador cuando se arranca un motor caliente.
- Si el tirador del estrangulador permanece extraído después de que haya arrancado el motor, se calará el motor.

- 8) Tire lentamente del asa de arranque hasta que note resistencia. A continuación, tire enérgicamente para arrancar el motor. Si es necesario, repita el procedimiento.
- 9) Cuando haya arrancado el motor, vuelva a situar el asa del dispositivo de arranque lentamente en su posición original antes de soltarla.
- 10) Vuelva a situar el acelerador en la posición completamente cerrada.

SMU00242

Modelo provisto de arranque eléctrico

- 7) Extraiga completamente el tirador del estrangulador.
Cuando haya arrancado el motor, vuelva a situar el tirador del estrangulador en la posición original.

NOTA: _____

- No es necesario utilizar el estrangulador cuando se arranca un motor caliente.
- Si el tirador del estrangulador permanece extraído después de que haya arrancado el motor, se calará el motor.

- 8) Pulse el botón de arranque para accionar el motor de arranque.
- 9) Inmediatamente después de que haya arrancado el motor, suelte el botón de arranque para devolverlo a la posición original.



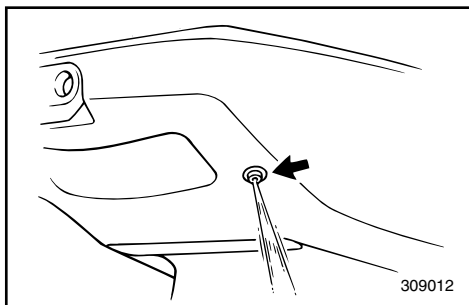
- 10) Return the throttle control grip slowly to the fully closed position so that the engine does not stall.

CAUTION: _____

- Never push the starter-switch while the engine is running.
- Do not keep the starter motor turning for more than 5 seconds. If the starter-motor is turned continuously for more than 5 seconds, the battery will be quickly discharged, thus making it impossible to start the engine. If the engine will not start after 5 seconds of cranking, release your hand from the starter-switch, and crank the engine again after an interval of 10 seconds.

EMG00010-X

WARMING UP ENGINE



- 1) Before beginning operation, allow the engine to warm up at idling speed for 3 minutes. (Failure to do this will shorten engine life.)
- 2) Check for a steady flow of water from the cooling-water pilot hole.

CAUTION: _____

A continuous flow of water from the pilot hole shows that the water pump is pumping water through the cooling passages. If water is not flowing out of the pilot hole at all times while the engine is running, do not continue to run the engine. Overheating and serious damage could occur. Stop the engine and check to see if the water inlet on the lower casing is blocked. If the problem cannot be found and corrected, consult your Yamaha dealer.

10) Repoussez lentement la manette des gaz en position complètement fermée pour que le moteur ne s'étouffe pas.

ATTENTION: _____

- N'appuyez jamais sur le bouton du démarreur pendant que le moteur tourne.
- Ne faites pas tourner le démarreur pendant plus de cinq secondes, faute de quoi la batterie s'épuiserait très vite et ne pourrait plus faire démarrer le moteur. Si le moteur refuse de démarrer après cinq secondes, attendez une dizaine de secondes avant une nouvelle tentative.

10) Vuelva a situat el puño del acelerador lentamente en la posición completamente cerrada para evitar que se cale el motor.

PRECAUCION: _____

- No pulse nunca el interruptor de arranque mientras el motor está en marcha.
- Evite accionar el motor de arranque continuamente durante más de 5 segundos. Si el motor de arranque gira continuamente durante más de 5 segundos, la batería se descargará rápidamente y será imposible arrancar el motor. Si el motor no arranca después de haber accionado el motor de arranque durante 5 segundos, suelte el interruptor de arranque y vuelva a accionar el motor de arranque después de que hayan transcurrido 10 segundos.

FMG00000

MISE A TEMPERATURE DU MOTEUR

- 1) Avant de commencer à naviguer, laissez le moteur atteindre sa température de fonctionnement en le faisant tourner au ralenti pendant 3 minutes. (La non-observation de cette précaution réduira la durée de vie du moteur.)
- 2) Vérifiez s'il y a un débit d'eau constant dans le trou pilote d'eau de refroidissement.

ATTENTION: _____

Un débit d'eau constant dans le trou pilote d'eau de refroidissement indique que la pompe à eau pompe l'eau dans les passages de refroidissement. Cessez de solliciter le moteur si le trou pilote ne laisse pas passer de l'eau en permanence pendant que le moteur tourne, car cela pourrait causer une surchauffe et, partant, de graves dégâts au moteur. Arrêtez le moteur et vérifiez si l'entrée d'eau située dans le bas du capot inférieur n'est pas obstruée. Prenez contact avec votre distributeur Yamaha si vous ne parvenez pas à localiser et à résoudre le problème.

SMG00000

CALENTAMIENTO DEL MOTOR

- 1) Antes de empezar a navegar, deje que se caliente el motor a velocidad de ralenti durante 3 minutos. (Si no permite que se caliente el motor, se reducirá su vida útil.)
- 2) Compruebe que sale un chorro continuo de agua del orificio piloto del agua de refrigeración.

PRECAUCION: _____

La salida de un chorro continuo de agua a través del orificio piloto indica que la bomba de agua está bombeando agua a través de los conductos de refrigeración. Si no sale agua del orificio piloto en todo momento mientras el motor está en marcha, no siga utilizando el motor, ya que podrá sobrecalentarse y dañarse gravemente. Pare el motor y compruebe si la entrada de agua del cárter inferior está obstruida. Si no puede identificar y corregir el problema, consulte a su concesionario Yamaha.



FMG20710

SHIFTING

⚠ WARNING

Before shifting, make sure there are no swimmers or obstacles in the water near you.

CAUTION:

To change the shifting position from forward to reverse or vice-versa, close the throttle first so that the engine idles (or runs at low speeds).

FORWARD

- 1) Place the throttle control grip in the fully closed position.
- 2) Turn the gear-shift lever quickly and firmly from Neutral to Forward.

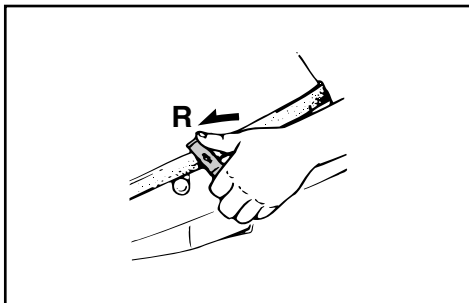
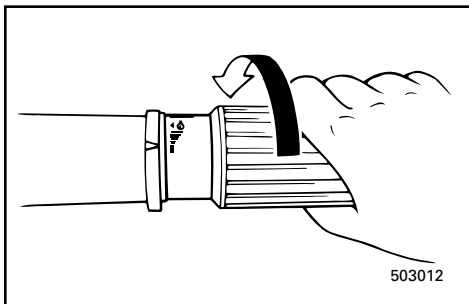
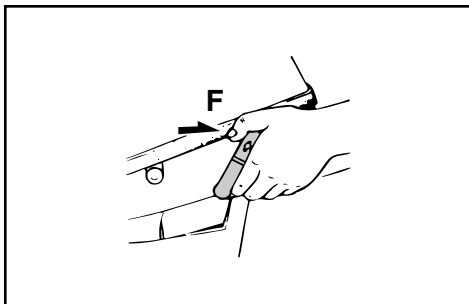
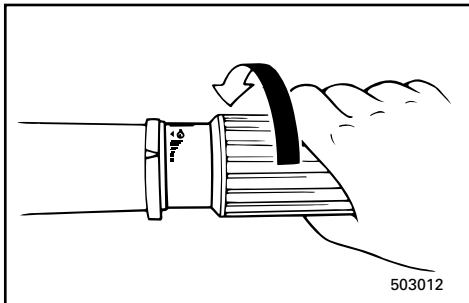
EMU00916

REVERSE

⚠ WARNING

When operating in Reverse, Go slowly. Do not open the throttle more than half. Otherwise, the boat may become unstable, which could result in loss of control and an accident.

- 1) Place the throttle control grip in the fully closed position.
- 2) Turn the gear shift lever quickly and firmly from Neutral to Reverse.



FMG30703

EMBRAYAGE

⚠️ AVERTISSEMENT

Avant d'embrayer, assurez-vous qu'il n'y a pas de baigneurs ni d'obstacles à proximité du bateau.

ATTENTION:

Pour changer la position de la commande d'inversion de marche avant en marche arrière, ou inversement, coupez d'abord les gaz de manière à faire tourner le moteur au ralenti (ou à faible régime).

MARCHE AVANT

- 1) Placez la poignée de commande d'accélérateur en position de fermeture complète.
- 2) Faites tourner le levier d'embrayage/commande à distance d'un geste rapide et ferme du point mort en position de marche avant.

FMU00916

MARCHE ARRIERE

⚠️ AVERTISSEMENT

En marche arrière, progressez lentement. N'ouvrez pas les gaz à plus de la moitié de la puissance. Sinon, le bateau risque de devenir instable, ce qui peut résulter en une perte de contrôle et un accident.

- 1) Placez la poignée de commande d'accélérateur en position de fermeture complète.
- 2) Déplacez le levier de commande à distance d'un geste rapide et ferme du point mort en position de marche arrière.

SMG30703

CAMBIO DE MARCHA

⚠️ ATENCION

Antes de cambiar de marcha, asegúrese de que no haya nadadores u obstáculos en el agua cerca de la embarcación.

PRECAUCION:

Para cambiar la posición del cambio desde marcha de avance a marcha atrás, o viceversa, cierre antes el acelerador con el fin de que el motor marche a velocidad de ralentí (o a baja velocidad).

MARCHA DE AVANCE

- 1) Sitúe la empuñadura del acelerador en la posición completamente cerrada.
- 2) Gire la palanca de cambio de marcha, rápida y firmemente, desde punto muerto a marcha de avance.

SMU00916

MARCHA ATRÁS

⚠️ ATENCION

Cuando utilice la marcha atrás, navegue a baja velocidad. No abra el acelerador más de la mitad de su recorrido, ya que de lo contrario la embarcación podrá perder estabilidad, provocando la pérdida de control y aumentando la posibilidad de que se produzca un accidente.

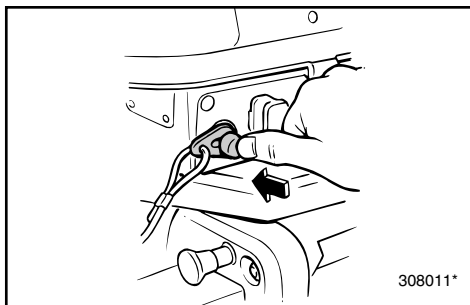
- 1) Sitúe la empuñadura del acelerador en la posición completamente cerrada.
- 2) Gire la palanca de cambio de marcha, rápida y firmemente, desde punto muerto a marcha atrás.



EMU00273

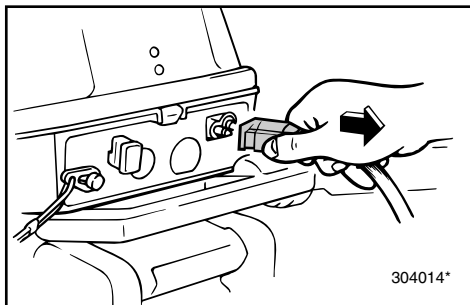
STOPPING ENGINE

Let it cool off for a few minutes at idle or low speed first. Stopping the engine immediately after operating at high speed is not recommended.

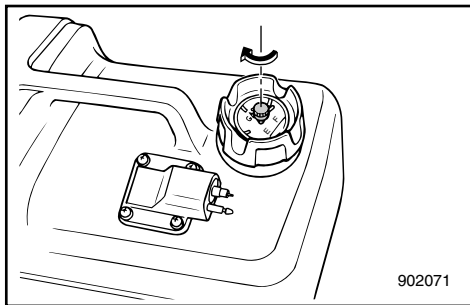


EMU00275

- 1) Push and hold the engine stop button until the engine comes to a complete stop.



- 2) After stopping the engine, disconnect the fuel line from the motor.



- 3) Tighten the air vent screw on the fuel tank cap after stopping the engine, if it is equipped.

NOTE: _____

The engine can also be stopped by pulling the lanyard and removing the lock plate from the engine stop lanyard switch.

FMU00273

ARRET DU MOTEUR

Laissez d'abord le moteur refroidir pendant quelques minutes à faible puissance ou au ralenti. Il est déconseillé de couper le moteur immédiatement après une utilisation à puissance soutenue.

FMU00275

1) Pressez et maintenez enfoncé le bouton de coupe-circuit du moteur jusqu'à ce qu'il soit à l'arrêt complet.

2) Après avoir coupé le moteur, débranchez le tuyau d'alimentation en carburant du moteur.

3) Serrez la vis de purge d'air du bouchon du réservoir à carburant après avoir arrêté le moteur, s'il en est équipé.

N.B.: _____

Vous pouvez également couper le moteur en tirant sur le cordon et en retirant la plaquette de coupe-contact du coupe-circuit de sécurité à cordon du moteur.

SMU00273

PARADA DEL MOTOR

Deje que se enfríe antes durante unos minutos a velocidad de ralentí o a baja velocidad. No se recomienda parar el motor inmediatamente después de haber navegado a altas velocidad.

SMU00275

1) Pulse el botón de parada del motor y manténgalo pulsado hasta que el motor se pare completamente.

2) Después de parar el motor, desconecte el tubo de combustible del motor.

3) Apriete el tornillo del orificio de ventilación situado en la tapa del depósito de combustible después de parar el motor (si dispone de este tornillo).

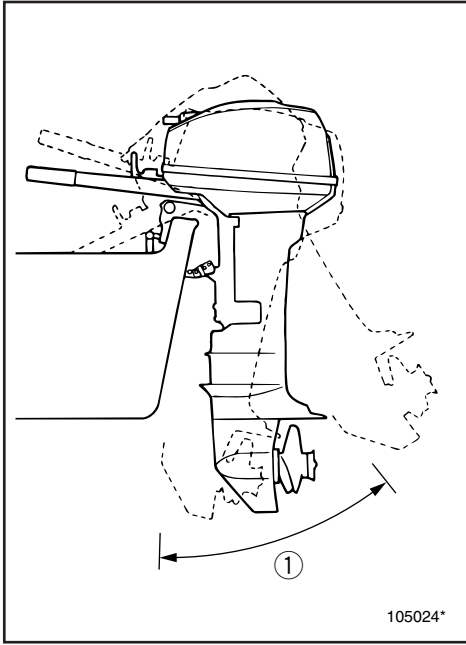
NOTA: _____

El motor también se puede parar retirando el acollador del interruptor de parada del motor.



EMG60210-X

TRIMMING OUTBOARD MOTOR



The trim angle of the outboard motor helps determine the position of the bow of the boat in the water. The correct trim angle will help improve performance and fuel economy while reducing strain on the engine. The correct trim angle depends upon the combination of boat, engine, and propeller. Correct trim is also affected by variables such as the load in the boat, sea conditions, and running speed.

⚠ WARNING

Excessive trim for the operating conditions (either trim up or trim down) can cause boat instability and can make steering the boat more difficult. This increases the possibility of an accident. If the boat begins to feel unstable or is hard to steer, slow down and/or readjust the trim angle.

① Trim range

***-13

CORRECTION DE L'ASSIETTE DU MOTEUR HORS-BORD

L'angle d'assiette du moteur hors-bord contribue à déterminer la position de la proue du bateau dans l'eau. Un angle d'assiette correct permet d'optimiser les performances et les économies de carburant en réduisant l'effort à fournir par le moteur. L'angle d'assiette adéquat dépend de la combinaison du bateau, du moteur et de l'hélice. L'angle d'assiette est également affecté par des variables telles que la charge du bateau, l'état de la mer et la vitesse à laquelle vous naviguez.

⚠ AVERTISSEMENT

Un angle d'assiette (positif ou négatif) excessif pour les conditions d'opération peut entraîner l'instabilité du bateau et en rendre la manœuvre plus difficile, ce qui accroît le risque d'accidents. Si le bateau commence à devenir instable ou difficilement manœuvrable, ralentissez et/ou corrigez l'angle d'assiette.

① Plage de réglage d'assiette

***-13

ASIENTO DEL MOTOR FUERA BORDA

El ángulo de asiento del motor fuera borda ayuda a determinar la posición de la proa de la embarcación en el agua. Un ángulo de asiento correcto contribuirá a mejorar el rendimiento y a reducir al mismo tiempo el consumo de combustible y la tensión aplicada al motor. El ángulo de asiento correcto depende de la combinación de la embarcación, el motor y la hélice. El asiento correcto también se ve afectado por variables tales como la carga de la embarcación, el estado del mar y la velocidad de marcha.

⚠ ATENCION

Un asiento excesivo para las condiciones de funcionamiento (ya sea un asiento ascendente o descendente) puede causar una inestabilidad de la embarcación y dificultar el control de la dirección de la embarcación, aumentando la posibilidad de que se produzca un accidente. Si la embarcación parece inestable o resulta difícil controlar la dirección, reduzca la velocidad y/o vuelva a ajustar el ángulo de asiento.

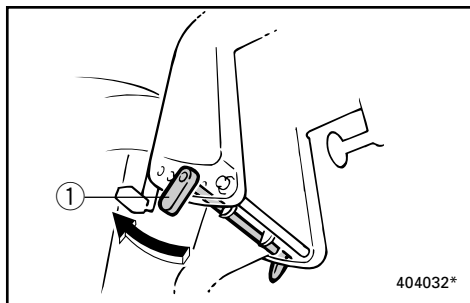
① Rango de asiento



ADJUSTING TRIM ANGLE

There are 5 holes (2/9.9/15-hp model: 4 holes) provided in the engine bracket to adjust the outboard motor trim angle.

To adjust the trim angle, first stop the engine. Then, remove the adjusting rod from the engine bracket assembly and — while tilting the motor — reposition the rod in the desired hole.



To raise the bow (“trim-out”), move the rod away from the transom. To lower the bow (“trim-in”), move the rod toward the transom. Make test runs with the trim set to different angles to find the position that works best for your boat and operating conditions.

⚠ WARNING

- Stop the engine before adjusting the trim angle.
- Use care to avoid being pinched when removing or installing the rod.
- Use caution when trying a trim position for the first time. Increase speed gradually and watch for any signs of instability or control problems. Improper trim angle can cause loss of control.

① Trim angle adjusting rod

NOTE:

The outboard motor trim angle can be changed approximately 4 degrees by shifting the trim adjusting-rod one hole.

REGLAGE DE L'ANGLE D'ASSIETTE

Le support du moteur comporte 5 orifices (4 orifices sur le modèle 2/9,9/15 ch) permettant de régler l'angle d'assiette du moteur hors-bord.

Pour régler l'angle d'assiette, arrêtez d'abord le moteur. Ensuite, déposez la tige de réglage du support du moteur et, tout en relevant le moteur, repositionnez la tige dans l'orifice voulu.

Pour relever la proue, écartez la tige de la barre d'arcasse. Pour abaisser la proue, rapprochez la tige de la barre d'arcasse. Effectuez des tests en réglant l'assiette sur différentes positions de manière à trouver l'angle d'assiette qui convient le mieux à votre bateau et aux conditions d'utilisation.

⚠ AVERTISSEMENT

- Arrêtez le moteur avant de procéder au réglage de l'angle d'assiette.
- Veillez à ne pas vous pincer lorsque vous retirez ou installez la tige de réglage.
- Montrez-vous prudent lorsque vous testez un angle d'assiette donné pour la première fois. Augmentez progressivement la vitesse et observez le moindre signe d'instabilité ou de problème de manœuvrabilité. Un angle d'assiette incorrect peut entraîner une perte de contrôle.

① Tige de réglage de l'angle d'assiette

N.B.:

L'angle d'assiette peut être modifié d'environ 4 degrés en déplaçant la tige de réglage d'un trou.

AJUSTE DEL ÁNGULO DE ASIENTO

El soporte del motor cuenta con cinco orificios (modelo de 2/9,9/15 CV: 4 orificios) que permiten ajustar el ángulo de asiento del motor fuera borda.

Para ajustar el ángulo de asiento, pare en primer lugar el motor. A continuación, retire la varilla de ajuste del conjunto del soporte del motor y, mientras inclina el motor, vuelva a situar la varilla en el orificio deseado.

Para elevar la proa ("máximo trimado"), aleje la varilla del peto de popa. Para hundir la proa ("mínimo trimado"), mueva la varilla hacia el peto de popa. Realice pruebas de navegación con el asiento ajustado a distintos ángulos hasta que encuentre la posición idónea para su embarcación y las condiciones de funcionamiento.

⚠ ATENCION

- Pare el motor antes de ajustar el ángulo de asiento.
- Evite quedar atrapado al retirar o instalar la varilla.
- Tenga cuidado cuando pruebe por primera vez una posición de asiento. Incremente la velocidad gradualmente y preste atención a posibles indicios de inestabilidad o problemas de control. Un ángulo de asiento incorrecto puede causar la pérdida de control.

① Varilla de ajuste del ángulo de asiento

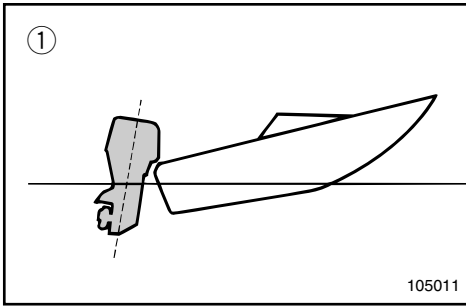
NOTA:

El ángulo de asiento cambia aproximadamente 4 grados cada vez que se desplaza un orificio la varilla de ajuste del asiento.



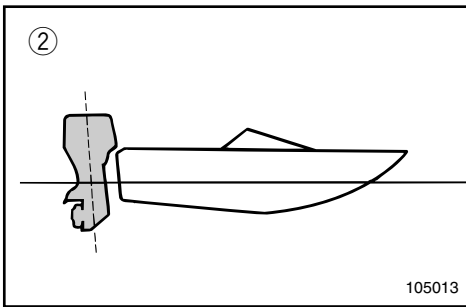
Bow up

When the boat is on plane, a bow-up attitude result in less drag, greater stability and efficiency. This is generally when the keel line of the boat is up about 3 to 5 degrees. When trimmed out, the boat may have more tendency to steer to one side or the other. Compensate for this as you steer. The trim tab can also be adjusted to help offset this effect.



Too much trim-out puts the bow of the boat too high in the water. Performance and economy are decreased because the hull of the boat is pushing the water and there is more air drag.

Excessive trim-up can cause the propeller to ventilate, which reduces performance further. When trimmed-out too much, a boat may “porpoise” (hop in the water), which could throw the operator and passengers overboard.

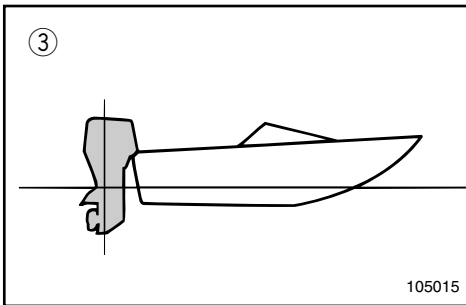


Bow down

When the bow of the boat is down, it is easier to accelerate from a standing start onto plane.

Too much trim-in causes the boat to “plow” through the water, decreasing fuel economy and making in hard to increase speed.

Operating with excessive trim-in at higher speeds also makes the boat unstable. Resistance at the bow is greatly increased, heightening the danger of “bow steering” and making operation difficult and dangerous.



- ① Bow up
- ② Bow down
- ③ Optimum angle

Proue relevée

Lorsque le bateau glisse sur l'eau, le relèvement de la proue entraîne une réduction de la traînée, un accroissement de la stabilité et du rendement. C'est généralement le cas lorsque la ligne de quille du bateau est d'environ 3 à 5 degrés. Avec la proue relevée, le bateau peut avoir tendance à embarquer d'un côté ou de l'autre. Compensez cette légère déviation avec la barre. Vous pouvez également régler l'aileton d'assiette de manière à compenser cet effet.

Un relèvement trop important de la proue fait trop ressortir le bateau de l'eau. Les performances et le rendement s'en trouvent réduits parce que la coque du bateau exerce une pression sur l'eau et que la résistance à l'air augmente.

Avec un relèvement trop important de la proue, l'hélice peut se mettre à "ventiler", ce qui entraîne une diminution supplémentaire des performances. Un relèvement trop important de la proue peut en outre faire "marsouiner" le bateau (bonds dans l'eau), ce qui risque de projeter le pilote et les passagers par-dessus bord.

Proue abaissée

Lorsque la proue du bateau est abaissée, il est plus facile d'accélérer depuis l'arrêt jusqu'à faire glisser le bateau sur l'eau.

Un abaissement trop important de la proue peut faire "piquer du nez" le bateau dans l'eau, diminuant ainsi les économies en carburant et rendant les accélérations plus laborieuses.

Naviguer à haute vitesse avec une proue trop abaissée rend également le bateau instable. La résistance de la proue augmente alors considérablement, ce qui accroît le risque de "déviation de la proue" et rend la navigation difficile et dangereuse.

- ① Proue relevée
- ② Proue abaissée
- ③ Angle optimal

Elevación de proa

Cuando la embarcación se encuentra sobre un plano, la elevación de proa da por resultado una menor resistencia y una mayor estabilidad y eficiencia. Este es normalmente el caso cuando la línea de la quilla de la embarcación asciende entre 3 y 5 grados. En el caso del máximo trimado, la embarcación puede mostrar una mayor tendencia a virar a uno u otro lado. Compense este efecto mientras dirige la embarcación. También se puede ajustar la aleta de compensación para contrarrestar este efecto.

Un máximo trimado excesivo sitúa la proa de la embarcación en una posición demasiado elevada en el agua. Se reduce el rendimiento y aumenta el consumo de combustible, ya que el casco de la embarcación empuja contra el agua y existe una mayor resistencia del aire.

Un asiento demasiado elevado puede provocar la ventilación de la hélice, reduciendo aún más el rendimiento. Cuando el máximo trimado es excesivo, la embarcación puede mostrar un comportamiento de "marsopa" (dar saltos en el agua), con el consiguiente riesgo de que el operador y los tripulantes salgan despedidos de la embarcación.

Bajada de proa

Cuando la proa de la embarcación está en una posición baja, es más fácil acelerar desde cero hasta situarse en un plano.

Un mínimo trimado excesivo provoca que la embarcación "surque" el agua, aumentando el consumo de combustible y dificultando el aumento de velocidad.

La navegación con un mínimo trimado excesivo a mayores velocidades también reduce la estabilidad de la embarcación. Aumenta considerablemente la resistencia en la proa de la embarcación, aumentando el riesgo de que se produzca un efecto de "dirección de proa", dificultando el manejo e incrementando el riesgo.

- ① Elevación de proa
- ② Bajada de proa
- ③ Angulo óptimo



CRUISING IN SHALLOW WATER

The outboard motor can be tilted up partially to allow operation in shallow water.

⚠ WARNING

- Place the gear shift in the Neutral position before using the shallow water cruising system.
- Run the boat at the lowest possible speed when using the shallow water cruising system. The tilt-lock mechanism does not work while the shallow water cruising system is being used. Hitting an underwater obstacle could cause the engine to lift out of the water, resulting in loss of control.
- Use extra care when operating in reverse. Too much reverse thrust can cause the engine to lift out of the water, increasing the chance of accident and personal injury.
- Return the engine to its normal position as soon as the boat is back in deeper water.

CAUTION:

Place the gear-shift in the Neutral position before using the shallow water cruising system.

FMG70011

NAVIGATION EN EAUX PEU PROFONDES

Le moteur hors-bord peut être relevé partiellement pour permettre la navigation en eaux peu profondes.

⚠ AVERTISSEMENT

- Placez la commande d'inversion au point mort avant d'actionner le système de navigation en basse eau.
- Naviguez à la plus faible vitesse possible lorsque vous utilisez le système de navigation en basse eau. Le mécanisme de verrouillage de relevage est inopérant quand vous utilisez le système de navigation en basse eau. Une collision avec un obstacle immergé peut provoquer le soulèvement du moteur et, par conséquent, une perte de contrôle.
- Soyez particulièrement vigilant lorsque vous manœuvrez en marche arrière. Une trop grande vitesse en marche arrière peut provoquer le relèvement du moteur hors de l'eau, augmentant ainsi le risque d'accidents et de blessures corporelles.
- Le moteur doit être ramené en position normale dès que le bateau se retrouve en eaux plus profondes.

ATTENTION:

Placez le levier d'embrayage au point mort avant d'actionner le système de navigation en basse eau.

SMG70011

NAVEGACIÓN EN AGUAS POCO PROFUNDAS

El motor fuera borda se puede inclinar parcialmente hacia arriba para permitir la navegación en aguas poco profundas.

⚠ ATENCION

- Sitúe el cambio de marcha en posición de punto muerto antes de utilizar el sistema de navegación en aguas poco profundas.
- Cuando utilice el sistema de navegación en aguas poco profundas, navegue a la velocidad más baja posible. El mecanismo de bloqueo de la inclinación no funciona mientras se está utilizando el sistema de navegación en aguas poco profundas. Si se golpea un obstáculo sumergido, el motor podrá salir despedido a la superficie, con la consiguiente pérdida de control.
- Tenga sumo cuidado cuando navegue en marcha atrás. Un empuje excesivo en marcha atrás puede provocar que el motor salga del agua, aumentando la posibilidad de accidente y de lesiones.
- Coloque el motor en su posición normal tan pronto como se encuentre nuevamente en aguas más profundas.

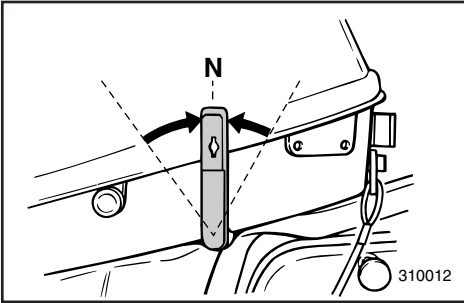
PRECAUCION:

Sitúe la palanca de cambio de marcha en la posición de punto muerto antes de utilizar el sistema de navegación en aguas poco profundas.

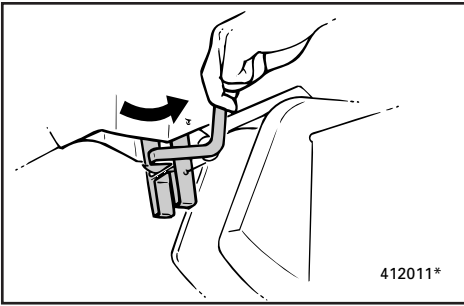


EMG71110

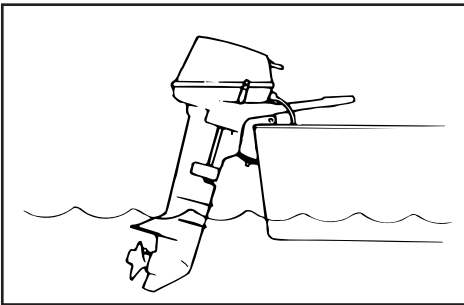
PROCEDURE



- 1) Place the gear shift lever in Neutral.



- 2) Slightly tilt up the engine. Pull up the shallow water lever.



- 3) The shallow water lever will lock, supporting the engine in a partially raised position.
- 4) When lowering the engine, slightly tilt up the engine and push the shallow water lever down. Then, slowly lower the engine to the normal position.

FMG71110

PROCEDURE

1) Placez le levier de commande d'inversion au point mort.

2) Soulevez légèrement le moteur. Tirez sur le levier de basse eau.

3) Le levier de basse eau se verrouillera, maintenant le moteur dans une position partiellement relevée.

4) Soulevez légèrement le moteur et poussez le levier de basse eau. Abaissez alors lentement le moteur en position normale.

SMG71110

PROCEDIMIENTO

1) Sitúe la palanca de cambio de marcha en punto muerto.

2) Incline ligeramente hacia arriba el motor. Tire hacia arriba de la palanca de navegación en aguas poco profundas.

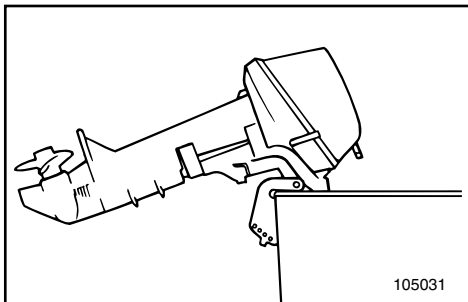
3) Se bloqueará la palanca de navegación en aguas poco profundas, sujetando el motor en una posición parcialmente elevada.

4) Inclínelo ligeramente hacia arriba y empuje hacia abajo la palanca de navegación en aguas poco profundas. A continuación, baje lentamente el motor hasta su posición normal.



EMU00285

TILTING UP/DOWN



If the engine will be stopped for some time, or if the boat is moored in shallows, the engine should be tilted up to protect the propeller and casing from damage by collision with obstructions, and also to reduce salt corrosion.

CAUTION:

- Before tilting the motor, follow the procedures under “STOPPING ENGINE”. Never tilt the motor while the engine is running. Severe damage from overheating can result.
- Do not tilt up the engine by pushing the steering handle as this could break the handle.

⚠WARNING

Be sure all people are clear of the outboard motor when adjusting the tilt angle, also be careful not to pinch any body parts between the drive unit and engine bracket.

⚠WARNING

Leaking fuel is a fire hazard. Disconnect the fuel line if the engine will be tilted for more than a few minutes. Otherwise, fuel may leak. (If the fuel connector is provided on the motor.)

FMU00285

RELEVAGE/ABAISSEMENT DU HORS-BORD

Si le moteur doit être arrêté pendant un certain temps, ou bien si le bateau est amarré dans des hauts-fonds, il faut relever le moteur afin de protéger l'hélice et son carter des détériorations qui peuvent se produire par suite de heurts avec des obstacles sous-marins. Ceci réduit également la corrosion provoquée par le sel.

ATTENTION:

- Avant de relever le moteur, suivez la procédure décrite sous "ARRET DU MOTEUR". Ne relevez jamais le moteur pendant qu'il tourne. Cela pourrait causer des dégâts en raison d'une surchauffe.
- Ne relevez pas le moteur en appuyant sur la barre franche, car cela pourrait la briser.

⚠ AVERTISSEMENT

Veillez à ce que personne ne se trouve à proximité du moteur hors-bord lorsque vous réglez l'angle d'inclinaison. De même, veillez à ne pas vous coincer un membre entre l'unité de transmission et le support du moteur.

⚠ AVERTISSEMENT

Une fuite de carburant constitue un risque d'incendie. Débranchez le tuyau d'alimentation si le moteur doit être relevé pour une durée dépassant quelques minutes. Sinon, du carburant pourrait s'en écouler. (Si le raccord à carburant est monté sur le moteur.)

SMU00285

INCLINACIÓN ASCENDENTE/DESCENDENTE

Si el motor va a permanecer parado durante algún tiempo, o si la embarcación está amarrada en aguas poco profundas, deberá inclinarse el motor en posición ascendente para proteger la hélice y el cárter del motor contra los daños producidos por posibles obstrucciones, y también para reducir la corrosión provocada por la sal.

PRECAUCION:

- Antes de inclinar el motor, siga los procedimientos descritos en el apartado "PARADA DEL MOTOR". No incline nunca el motor mientras esté en marcha, ya que el sobrecalentamiento podría causar graves daños al mismo.
- No incline el motor hacia arriba empujando el mando de dirección, ya que puede romperse el mando.

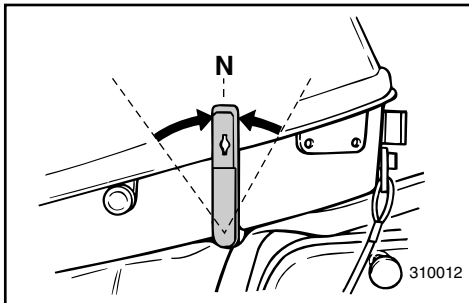
⚠ ATENCION

Asegúrese de que no haya ninguna persona cerca del motor fuera borda cuando ajuste el ángulo de inclinación y procure evitar que cualquier parte de su cuerpo o del de otras personas quede atrapada entre el motor y el soporte del motor.

⚠ ATENCION

Las fugas de combustible pueden provocar un incendio.

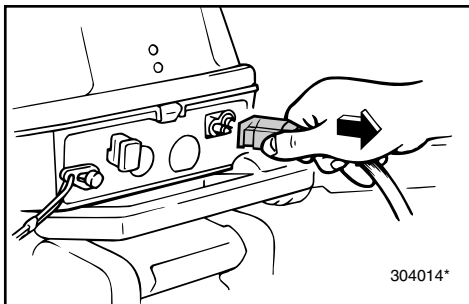
Si el motor va a permanecer inclinado más de unos minutos, desconecte el tubo de combustible, ya que de lo contrario se podrá producir una fuga de combustible. (Si el motor está provisto de conector de tubo de combustible.)



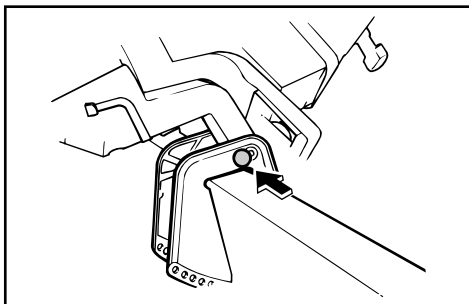
EMU00288

PROCEDURE FOR TILTING UP

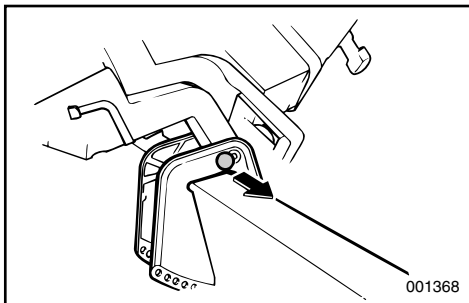
- 1) Place the gear shift lever in Neutral.



- 2) Remove the fuel line connection from the motor.
- 3) Hold the rear of the top cowling with one hand and fully tilt the engine up.



- 4) Push the tilt support knob into the clamp bracket.



EMU00299

PROCEDURE FOR TILTING DOWN

- 1) Slightly tilt up the engine.
- 2) Pull out the tilt support knob, then tilt down the engine.

FMU00288

PROCEDURE DE RELEVAGE

- 1) Placez le levier de commande d'inversion au point mort.

- 2) Déposez le raccord du circuit d'alimentation du moteur.
- 3) Maintenez l'arrière du capot supérieur d'une main et relevez le moteur à fond.

- 4) Poussez le bouton de support de relevage dans le support de bridage.

FMU00299

PROCEDURE D'ABAISSSEMENT

- 1) Relevez légèrement le moteur.
- 2) Tirez le bouton de support de relevage et abaissez ensuite le moteur.

SMU00288

PROCEDIMIENTO DE INCLINACIÓN ASCENDENTE

- 1) Sitúe la palanca de cambio de marcha en punto muerto.

- 2) Retire la conexión del tubo de combustible del motor.
- 3) Sujete con una mano la parte posterior de la cubierta superior e incline el motor completamente hacia arriba.

- 4) Empuje la manilla de soporte de la inclinación para introducirla en el interior del soporte de abrazadera.

SMU00299

PROCEDIMIENTO DE INCLINACIÓN DESCENDENTE

- 1) Incline el motor ligeramente hacia arriba.
- 2) Extraiga la manilla de soporte de la inclinación y a continuación incline el motor hacia abajo.



EMH60010

CRUISING IN OTHER CONDITIONS

CRUISING IN SALT WATER

After operating in salt water, wash out the cooling-water passages with fresh water to prevent them from becoming clogged-up with salt deposits.

NOTE: _____

Refer to cooling system flushing instructions in "TRANSPORTING AND STORING OUTBOARD MOTOR".

CRUISING IN TURBID WATER

It is strongly recommended that the optional chromium-plated water-pump kit be installed if the outboard is to be used in turbid (muddy) water conditions.

FMH60010

AUTRES CONDITIONS DE NAVIGATION

NAVIGATION EN EAUX SALINES

Après avoir navigué en eaux salines, rincez les conduits d'eau de refroidissement à l'eau douce de manière à éviter toute obstruction par des dépôts salins.

N.B.: _____

Reportez-vous aux instructions de nettoyage du système de refroidissement dans la section "TRANSPORT ET REMISAGE DU MOTEUR HORS-BORD".

NAVIGATION EN EAUX TROUBLES

Nous vous conseillons vivement d'installer le kit de pompe à eau chromée optionnelle si vous prévoyez d'utiliser le moteur hors-bord en eaux troubles (boueuses).

SMH60010

NAVEGACIÓN EN OTRAS CONDICIONES

NAVEGACIÓN EN AGUAS SALADAS

Después de navegar en aguas saladas, lave los conductos de agua de refrigeración con agua dulce para evitar que se obstruyan con depósitos de sal.

NOTA: _____

Consulte las instrucciones de lavado del sistema de refrigeración en el apartado "TRANSPORTE Y ALMACENAMIENTO DEL MOTOR FUERA BORDA".

NAVEGACIÓN EN AGUAS TURBIAS

Se recomienda encarecidamente instalar el kit opcional de bomba de agua cromada si se piensa utilizar el motor fuera borda en aguas turbias (fangosas).



EMK00010

Chapter 4

MAINTENANCE



SPECIFICATION DATA.....4-1

TRANSPORTING AND STORING

OUTBOARD MOTOR4-4

Trailing outboard motor4-4

Storing outboard motor4-6

PERIODIC MAINTENANCE.....4-10

Replacement parts4-10

Maintenance chart4-11

Cleaning and adjusting spark plug ...4-12

Checking fuel system4-14

Inspecting and replacing fuel filter ...4-15

Adjusting idling speed4-16

Replacing fuse4-17

Checking wiring and connectors.....4-17

Exhaust leakage4-17

Water leakage.....4-17

Greasing.....4-18

Checking propeller.....4-19

Changing gear oil.....4-22

Cleaning fuel tank4-23

Inspecting and replacing anode4-24

Checking battery4-25

Checking bolts and nuts.....4-28

Motor exterior4-28

Coating boat bottom4-28

Chapitre 4

ENTRETIEN

CARACTERISTIQUES.....4-1

TRANSPORT ET REMISAGE

MOTEUR HORS-BORD4-4

Transport sur remorque4-4

Remisage du moteur hors-bord4-6

ENTRETIEN ET REGLAGES4-10

Pièces de rechange4-10

Tableau de nettoyage et de vérifications ..4-11

Nettoyage et réglage des bougies4-12

Vérification du système d'alimentation ..4-14

Vérification et remplacement du filtre à

carburant4-15

Réglage du régime de ralenti.....4-16

Remplacement des fusibles4-17

Vérification du câblage et des

connecteurs.....4-17

Fuite d'échappement4-17

Fuite d'eau4-17

Graissage.....4-18

Vérification de l'hélice.....4-19

Renouvellement de l'huile de

transmission4-22

Nettoyage du réservoir à carburant4-23

Inspection et remplacement des anodes...4-24

Vérification de la batterie.....4-25

Vérification des boulons et des écrous ...4-28

Extérieur du moteur.....4-28

Protection de la coque du bateau4-28

Capítulo 4

MANTENIMIENTO

ESPECIFICACIONES.....4-1

TRANSPORTE Y ALMACENAMIENTO DEL

MOTOR FUERA BORDA4-4

Transporte del motor fuera borda en un

remolque4-4

Almacenamiento del motor fuera borda ...4-6

MANTENIMIENTO Y AJUSTES.....4-10

Repuestos.....4-10

Tabla de limpieza e inspección4-11

Limpieza y ajuste de la bujía4-12

Comprobación del sistema de

combustible.....4-14

Inspección y sustitución del filtro de

combustible.....4-15

Ajuste de la velocidad de ralentí.....4-16

Cambio del fusible.....4-17

Comprobación del cableado y los

conectores4-17

Fugas de escape4-17

Fugas de agua4-17

Lubricación4-18

Comprobación de la hélice.....4-19

Cambio del aceite de engranajes.....4-22

Limpieza del depósito de combustible.....4-23

Inspección y cambio de los ánodos4-24

Comprobación de la batería4-25

Comprobación de los pernos y las

tuercas.....4-28

Exterior del motor.....4-28

Recubrimiento de la parte inferior de la

embarcación.....4-28



EMU01694*

SPECIFICATIONS

Item	Model	Unit	6CMH
DIMENSIONS			
Overall length		mm (in.)	802 (31.6)
Overall width		mm (in.)	343 (13.5)
Overall height	S/L/X	mm (in.)	977 (38.5)/1,104 (43.5)/—
Transom height	S/L/X	mm (in.)	436 (17.2)/563 (22.2)/—
Weight	S/L/X	kg (lb.)	27 (59.4)/27.5 (60.5)/—
PERFORMANCE			
Full throttle operating range		r/min	4,000–5,000
Maximum output		kW @ r/min	4.4 @ 4,500
Idling speed (in neutral)		r/min	850–950
ENGINE			
Type			2-stroke, L2
Displacement		cm ³ (cu.in.)	165 (10.01)
Bore × stroke		mm (in.)	50 × 42 (1.97 × 1.65)
Ignition system			CDI system
Spark plug		NGK	BR7HS-10
Spark plug gap		mm (in.)	0.9–1.0 (0.035–0.039)
Control system			Tiller control
Starting system			Manual start
Minimum battery capacity (20hour)		V-Ah	—
Alternator output		V-A (W)	12 (80)
Starting carburetion system			Choke start
DRIVE UNIT			
Gear positions			Forward-Neutral-Reverse
Gear ratio			2.08 (27/13)
Trim and tilt system			Manual tilt
Propeller mark			N
FUEL AND OIL			
Recommended fuel			Regular gasoline
Fuel tank capacity		l (US gal, Imp gal)	12 (3.17, 2.64)
Recommended engine oil			YAMALUBE 2 STROKE OUTBOARD OIL or an equivalent TCW3 certified outboard oil
Lubrication			Premix
Fuel:oil ratio		Fuel:Oil	100:1
Recommended gear oil			Hypoid gear oil (SAE90)
Gear oil capacity		cm ³ (US oz, Imp oz)	160 (5.41, 5.63)
TIGHTENING TORQUE			
Spark plug		N•m (kgf•m, lb•ft)	25 (2.5, 18)
Propeller nut		N•m (kgf•m, lb•ft)	17 (1.7, 12)

6CWH	6DMH	8CMH
802 (31.6) 343 (13.5) —/1,104 (43.5)/— —/563 (22.2)/— —/29.5 (64.9)/—	802 (31.6) 343 (13.5) 977 (38.5)/1,104 (43.5)/— 436 (17.2)/563 (22.2)/— 27 (59.4)/27.5 (60.5)/—	802 (31.6) 343 (13.5) 977 (38.5)/1,104 (43.5)/1,167(45.9) 436 (17.2)/563 (22.2)/626 (24.6)/— 27 (59.4)/27.5 (60.5)/28 (61.7)/—
4,000–5,000 4.4 @ 4,500 850–950	4,000–5,000 4.4 @ 4,500 850–950	4,500–5,000 5.9 @ 5,500 850–950
2-stroke, L2 165 (10.01) 50 × 42 (1.97 × 1.65) CDI system BR7HS-10 0.9–1.0 (0.035–0.039) Tiller control Manual and electric start 12-40 12-6 Choke start	2-stroke, L2 165 (10.01) 50 × 42 (1.97 × 1.65) CDI system BR6HS-10 0.9–1.0 (0.035–0.039) Tiller control Manual start — 12 (80) Choke start	2-stroke, L2 165 (10.01) 50 × 42 (1.97 × 1.65) CDI system BR7HS-10 0.9–1.0 (0.035–0.039) Tiller control Manual start — 12 (80) Choke start
Forward-Neutral-Reverse 2.08 (27/13) Manual tilt N	Forward-Neutral-Reverse 2.08 (27/13) Manual tilt N	Forward-Neutral-Reverse 2.08 (27/13) Manual tilt N
Regular gasoline 12 (3.17, 2.64) YAMALUBE 2 STROKE OUTBOARD OIL or an equivalent TCW3 certified outboard oil Premix 100:1 Hypoid gear oil (SAE90) 160 (5.41, 5.63)	Regular gasoline 12 (3.17, 2.64) YAMALUBE 2 STROKE OUTBOARD OIL or an equivalent TCW3 certified outboard oil Premix 100:1 Hypoid gear oil (SAE90) 160 (5.41, 5.63)	Regular gasoline 12 (3.17, 2.64) YAMALUBE 2 STROKE OUTBOARD OIL or an equivalent TCW3 certified outboard oil Premix 100:1 Hypoid gear oil (SAE90) 160 (5.41, 5.63)
25 (2.5, 18) 17 (1.7, 12)	25 (2.5, 18) 17 (1.7, 12)	25 (2.5, 18) 17 (1.7, 12)



EMU01694**

SPECIFICATIONS

Item	Model	Unit	8CW11
DIMENSIONS			
Overall length		mm (in.)	802 (31.6)
Overall width		mm (in.)	343 (13.5)
Overall height	S/L/X	mm (in.)	977 (38.5)/1,104 (43.5)/1,167(45.9)
Transom height	S/L/X	mm (in.)	436 (17.2)/563 (22.2)/626 (24.6)/—
Weight	S/L/X	kg (lb.)	29 (63.9)/29.5 (65.0)/30 (66.1)
PERFORMANCE			
Full throttle operating range		r/min	4,500–5,500
Maximum output		kW @ r/min	5.9 @ 5,000
Idling speed (in neutral)		r/min	850–950
ENGINE			
Type			2-stroke, L2
Displacement		cm ³ (cu.in.)	165 (10.01)
Bore × stroke		mm (in.)	50 × 42 (1.97 × 1.65)
Ignition system			CDI system
Spark plug		NGK	BR7HS-10
Spark plug gap		mm (in.)	0.9–1.0 (0.035–0.039)
Control system			Tiller control
Starting system			Manual and electric start
Minimum battery capacity (20hour)		V-Ah	12-40
Alternator output		V-A (W)	12-6
Starting carburetion system			Choke start
DRIVE UNIT			
Gear positions			Forward-Neutral-Reverse
Gear ratio			2.08 (27/13)
Trim and tilt system			Manual tilt
Propeller mark			N
FUEL AND OIL			
Recommended fuel			Regular gasoline
Fuel tank capacity		l (US gal, Imp gal)	12 (3.17, 2.64)
Recommended engine oil			YAMALUBE 2 STROKE OUTBOARD OIL or an equivalent TCW3 certified outboard oil
Lubrication			Premix
Fuel:oil ratio		Fuel:Oil	100:1
Recommended gear oil			Hypoid gear oil (SAE90)
Gear oil capacity		cm ³ (US oz, Imp oz)	160 (5.41, 5.63)
TIGHTENING TORQUE			
Spark plug		N•m (kgf•m, lb•ft)	25 (2.5, 18)
Propeller nut		N•m (kgf•m, lb•ft)	17 (1.7, 12)

- MEMO -





CARACTÉRISTIQUES

Modèle	Unités	6CMH
Désignation		
DIMENSIONS		
Longueur hors-tout	mm	802
Largeur hors-tout	mm	343
Hauteur hors-tout	mm	977/1,104/—
Hauteur du tableau arrière	mm	436/563/—
Poids	kg	27/27.5/—
S/L/X		
S/L/X		
S/L/X		
PERFORMANCES		
Plage de fonctionnement à pleine régime	tr/min	4,000–5,000
Puissance maxi	kW à tr/min	4.4 à 4,500
Régime de ralenti (Point-mort)	tr/min	850–950
MOTEUR		
Type		2 temps, L2
Cylindrée	cm ³	165
Alésage × course	mm	50 × 42
Système d'allumage		Système CDI
Bougie	NGK	BR7HS-10
Écartement des électrodes	mm	0.9–1.0
Système de commande		Commande par barre franche
Système de démarrage		Démarrage manuel
Capacité minimale de la batterie (20 heures)	V-Ah	—
Puissance de l'alternateur	V-Amp (W)	12 (80)
Système de carburation de démarrage		Système de démarrage à starter à volet
ENTRAÎNEMENT		
Positions du sélecteur		Avant-Point-mort-Arrière
Rapport de démultiplication		2.08 (27/13)
Système de relevage et d'assiette		Système de relevage manuel
Type d'hélice		N
CARBURANTS ET HUILES		
Carburant préconisé		Essence normale
Contenance du réservoir d'essence	L	12
Huile moteur recommandée		HUILE POUR MOTEURS MARINS DEUX TEMPS YAMALUBE ou une huile pour moteurs hors-bords équivalente TC-W3 certifiée
Lubrification		Prémélange
Rapport de mélange carburant:huile	Carburant : Huile	100:1
Huile de transmission recommandée		Huile pour transmission hypocyde (SAE90)
Contenance en huile de transmission	cm ³	160
COUPLE DE SERRAGE		
Bougie	N•m (kgf•m)	25 (2.5)
Ecrou d'hélice	N•m (kgf•m)	17 (1.7)

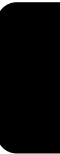
6CWH	6DMH	8CMH
802 343 —/1,104/— —/563/— —/29.5/—	802 343 977/1,104/— 436/563/— 27/27.5/—	802 343 977/1,104/1,167 436/563/626/— 27/27.5/28/—
4,000–5,000 4.4 à 4,500 850–950	4,000–5,000 4.4 à 4,500 850–950	4,500–5,000 5.9 à 5,500 850–950
2 temps, L2 165 50 × 42 Système CDI BR7HS-10 0.9–1.0 Commande par barre franche Démarrage manuel 12-40 12-6 Système de démarrage à starter à volet	2 temps, L2 165 50 × 42 Système CDI BR6HS-10 0.9–1.0 Commande par barre franche Démarrage manuel — 12 (80) Système de démarrage à starter à volet	2 temps, L2 165 50 × 42 Système CDI BR7HS-10 0.9–1.0 Commande par barre franche Démarrage manuel — 12 (80) Système de démarrage à starter à volet
Avant-Point-mort-Arrière 2.08 (27/13) Système de relevage manuel N	Avant-Point-mort-Arrière 2.08 (27/13) Système de relevage manuel N	Avant-Point-mort-Arrière 2.08 (27/13) Système de relevage manuel N
Essence normale 12 HUILE POUR MOTEURS MARINS DEUXTEMPS YAMALUBE ou une huile pour moteurs hors-bords équivalente TC-W3 certifiée Prémélange 100:1 Huile pour transmission hypoïde (SAE90) 160	Essence normale 12 HUILE POUR MOTEURS MARINS DEUXTEMPS YAMALUBE ou une huile pour moteurs hors-bords équivalente TC-W3 certifiée Prémélange 100:1 Huile pour transmission hypoïde (SAE90) 160	Essence normale 12 HUILE POUR MOTEURS MARINS DEUXTEMPS YAMALUBE ou une huile pour moteurs hors-bords équivalente TC-W3 certifiée Prémélange 100:1 Huile pour transmission hypoïde (SAE90) 160
25 (2.5) 17 (1.7)	25 (2.5) 17 (1.7)	25 (2.5) 17 (1.7)



CARACTÉRISTIQUES

Désignation	Modèle	Unités	8CWH
DIMENSIONS			
Longueur hors-tout		mm	802
Largeur hors-tout		mm	343
Hauteur hors-tout	S/L/X	mm	977/1,104/1,167
Hauteur du tableau arrière	S/L/X	mm	436/563/626/—
Poids	S/L/X	kg	29/29.5/30
PERFORMANCES			
Plage de fonctionnement à pleine régime		tr/min	4,500–5,500
Puissance maxi		kW à tr/min	5.9 à 5,000
Régime de ralenti (Point-mort)		tr/min	850–950
MOTEUR			
Type			2 temps, L2
Cylindrée		cm ³	165
Alésage × course		mm	50 × 42
Système d'allumage			Système CDI
Bougie		NGK	BR7HS-10
Écartement des électrodes		mm	0.9–1.0
Système de commande			Commande par barre franche
Système de démarrage			Démarrage manuel
Capacité minimale de la batterie (20 heures)		V-Ah	12-40
Puissance de l'alternateur		V-Amp (W)	12-6
Système de carburation de démarrage			Système de démarrage à starter à volet
ENTRAÎNEMENT			
Positions du sélecteur			Avant-Point-mort-Arrière
Rapport de démultiplication			2.08 (27/13)
Système de relevage et d'assiette			Système de relevage manuel
Type d'hélice			N
CARBURANTS ET HUILES			
Carburant préconisé			Essence normale
Contenance du réservoir d'essence		L	12
Huile moteur recommandée			HUILE POUR MOTEURS MARINS DEUX TEMPS YAMALUBE ou une huile pour moteurs hors-bords équivalente TC-W3 certifiée
Lubrification			Prémélange
Rapport de mélange carburant:huile		Carburant : Huile	100:1
Huile de transmission recommandée			Huile pour transmission hypocyde (SAE90)
Contenance en huile de transmission		cm ³	160
COUPLE DE SERRAGE			
Bougie		N•m (kgf•m)	25 (2.5)
Ecrou d'hélice		N•m (kgf•m)	17 (1.7)

- MEMO -





SMU01694**

ESPECIFICACIONES

Elemento	Modelo	Unidad	6CMH
DIMENSIONES			
Longitud total		mm	802
Anchura total		mm	343
Altura total	S/L/X	mm	977/1,104/—
Altura del peto de popa	S/L/X	mm	436/563/—
Peso	S/L/X	kg	27/27.5/—
RENDIMIENTO			
Régimen de funcionamiento a plena aceleración		rpm	4,000–5,000
Potencia máxima		kW a rpm	4.4 a 4,500
Velocidad de ralentí (Punto muerto)		rpm	850–950
MOTOR			
Tipo			2 tiempos, L2
Cilindrada		cm ³	165
Diámetro <PX> carrera		mm	50 × 42
Sistema de encendido			Sistema CDI
Bujía		NGK	BR7HS-10
Separación entre electrodos		mm	0.9–1.0
Sistema de control			Control por caña de timón
Sistema de arranque			Arranque manual
Capacidad mínima de la batería (20 horas)		V-Ah	—
Salida del alternador		V-Amp (W)	12 (80)
Sistema de carburación de arranque			Arranque provisto de válvula de estrangulador
UNIDAD DE TRANSMISION			
Posiciones de marcha			Adelante-punto muerto-marcha atrás
Relación de engranajes			2.08 (27/13)
Sistema de estibado/inclinación			Inclinación manual
Marca de la hélice			N
COMBUSTIBLE Y ACEITE			
Combustible recomendado		L	Gasolina normal
Capacidad del depósito de combustible			12
Aceite de motor recomendado			ACEITE YAMALUBE PARA MOTOR FUERA BORDA DE 2 TIEMPO o un aceite equivalente provisto de la certificación
Lubricación			Mezcla previa
Relación combustible:aceite		Combustible : Aceite	100:1
Aceite recomendado para engranajes			Aceite para engranajes hipoides (SAE 90)
Capacidad de aceite de engranajes		cm ³	160
PAR DE APRIETE			
Bujía		N•m (kgf•m)	25 (2.5)
Tuerca de la hélice		N•m (kgf•m)	17 (1.7)

6CWH	6DMH	8CMH
802 343 —/1,104/— —/563/— —/29.5/—	802 343 977/1,104/— 436/563/— 27/27.5/—	802 343 977/1,104/1,167 436/563/626/— 27/27.5/28/—
4,000–5,000 4.4 a 4,500 850–950	4,000–5,000 4.4 a 4,500 850–950	4,500–5,000 5.9 a 5,500 850–950
2 tiempos, L2 165 50 × 42 Sistema CDI BR7HS-10 0.9–1.0 Control por caña de timón Arranque manual y eléctrico 12-40 12-6 Arranque provisto de válvula de estrangulador	2 tiempos, L2 165 50 × 42 Sistema CDI BR6HS-10 0.9–1.0 Control por caña de timón Arranque manual — 12 (80) Arranque provisto de válvula de estrangulador	2 tiempos, L2 165 50 × 42 Sistema CDI BR7HS-10 0.9–1.0 Control por caña de timón Arranque manual — 12 (80) Arranque provisto de válvula de estrangulador
Adelante-punto muerto-marcha atrás 2.08 (27/13) Inclinación manual N	Adelante-punto muerto-marcha atrás 2.08 (27/13) Inclinación manual N	Adelante-punto muerto-marcha atrás 2.08 (27/13) Inclinación manual N
Gasolina normal 12 ACEITE YAMALUBE PARA MOTOR FUERA BORDA DE 2 TIEMPO o un aceite equivalente provisto de la certificación Mezcla previa 100:1 Aceite para engranajes hipoides (SAE 90) 160	Gasolina normal 12 ACEITE YAMALUBE PARA MOTOR FUERA BORDA DE 2 TIEMPO o un aceite equivalente provisto de la certificación Mezcla previa 100:1 Aceite para engranajes hipoides (SAE 90) 160	Gasolina normal 12 ACEITE YAMALUBE PARA MOTOR FUERA BORDA DE 2 TIEMPO o un aceite equivalente provisto de la certificación Mezcla previa 100:1 Aceite para engranajes hipoides (SAE 90) 160
25 (2.5) 17 (1.7)	25 (2.5) 17 (1.7)	25 (2.5) 17 (1.7)



SMU01694**

ESPECIFICACIONES

Elemento	Modelo	Unidad	8CWH
DIMENSIONES			
Longitud total		mm	802
Anchura total		mm	343
Altura total	S/L/X	mm	977/1,104/1,167
Altura del peto de popa	S/L/X	mm	436/563/626/—
Peso	S/L/X	kg	29/29.5/30
RENDIMIENTO			
Régimen de funcionamiento a plena aceleración		rpm	4,500–5,500
Potencia máxima		kW a rpm	5.9 a 5,000
Velocidad de ralentí (Punto muerto)		rpm	850–950
MOTOR			
Tipo			2 tiempos, L2
Cilindrada		cm ³	165
Diámetro <PX> carrera		mm	50 × 42
Sistema de encendido			Sistema CDI
Bujía		NGK	BR7HS-10
Separación entre electrodos		mm	0.9–1.0
Sistema de control			Control por caña de timón
Sistema de arranque			Arranque manual y eléctrico
Capacidad mínima de la batería (20 horas)		V-Ah	12-40
Salida del alternador		V-Amp (W)	12-6
Sistema de carburación de arranque			Arranque provisto de válvula de estrangulador
UNIDAD DE TRANSMISION			
Posiciones de marcha			Adelante-punto muerto-marcha atrás
Relación de engranajes			2.08 (27/13)
Sistema de estibado/inclinación			Inclinación manual
Marca de la hélice			N
COMBUSTIBLE Y ACEITE			
Combustible recomendado		L	Gasolina normal
Capacidad del depósito de combustible			12
Aceite de motor recomendado			ACEITE YAMALUBE PARA MOTOR FUERA BORDA DE 2 TIEMPO o un aceite equivalente provisto de la certificación
Lubricación			Mezcla previa
Relación combustible:aceite		Combustible : Aceite	100:1
Aceite recomendado para engranajes			Aceite para engranajes hipoides (SAE 90)
Capacidad de aceite de engranajes		cm ³	160
PAR DE APRIETE			
Bujía		N•m (kgf•m)	25 (2.5)
Tuerca de la hélice		N•m (kgf•m)	17 (1.7)

- MEMO -





EMU01369

TRANSPORTING AND STORING OUTBOARD MOTOR

⚠ WARNING

Leaking fuel is a fire hazard. When transporting and storing the outboard motor, close the air vent screw and fuel cock to prevent fuel from leaking.

EMU00326

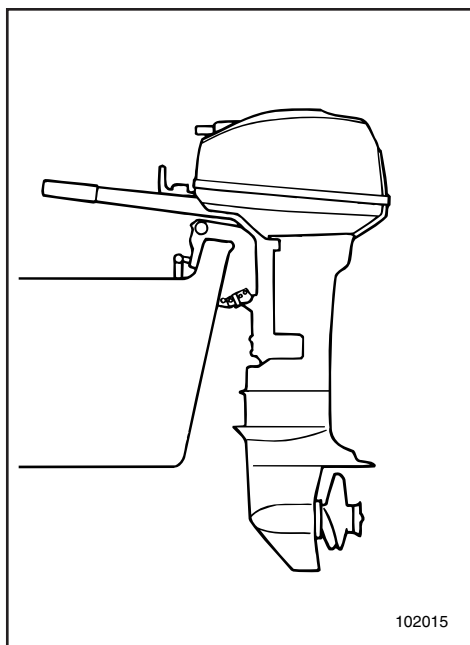
TRAILERING OUTBOARD MOTOR

The motor should be trailered and stored in the normal running position. If there is insufficient road clearance in this position, then trailer the motor in the tilt position using a motor support device such as a transom saver bar.

For further details, consult your Yamaha dealer.

⚠ WARNING

- Never get under the lower unit while it is tilted, even if a motor support bar is used. Severe injury could occur if the outboard accidentally falls.
- USE CARE when transporting fuel tank, whether in a boat or car.
- DO NOT fill fuel container to maximum capacity. Gasoline will expand considerably as it warms up and can build up pressure in the fuel container. This can cause fuel leakage and a potential fire hazard.



102015

CAUTION:

Do not use the tilt support lever/knob when trailering the boat. The outboard motor could shake loose from the tilt support and fall. If the motor can not be trailered in the down position, use an additional support device to secure it in the up position.

FMU01369

TRANSPORT ET REMISAGE DU MOTEUR HORS-BORD

▲ AVERTISSEMENT

Une fuite de carburant constitue un danger d'incendie. Lors du transport et du remisage du moteur hors-bord, refermez la vis de purge d'air et le robinet d'alimentation afin d'éviter les fuites de carburant.

FMU00326

TRANSPORT SUR REMORQUE

Le moteur doit être transporté dans sa position de marche normale. Si, dans cette position, son encombrement est trop important au niveau des réglementations routières, il faut alors remorquer le moteur en position inclinée, mais en utilisant un dispositif de support tel que la barre spéciale de tableau arrière.

Pour plus de détails, consultez votre concessionnaire Yamaha.

▲ AVERTISSEMENT

- Ne vous placez jamais sous le boîtier d'hélice, même si le levier d'aide de relevage est verrouillé. Une chute accidentelle du hors-bord pourrait causer de graves blessures.
- SOYEZ PRUDENT lorsque vous transportez un jerrycan de carburant, que ce soit dans votre bateau ou dans une voiture.
- NE PAS remplir un conteneur à carburant au ras. Le carburant se dilate très fortement lorsqu'il s'échauffe et peut mettre le conteneur à carburant sous pression, ce qui risque de provoquer des fuites et constitue un risque potentiel d'incendie.

ATTENTION:

N'utilisez pas le levier/molette de support d'inclinaison lorsque vous remorquez le bateau. Le moteur hors-bord pourrait se détacher du support d'inclinaison à la suite des vibrations et tomber. Si le moteur ne peut être remorqué en position basse, utilisez un système de support complémentaire pour le fixer dans cette position.

SMU01369

TRANPORTE Y ALMACENAMIENTO DEL MOTOR FUERA BORDA

▲ ATENCION

Las fugas de combustible representan un peligro de incendio. Cuando transporte y almacene el motor fuera borda, cierre el tornillo del respiradero y el grifo de combustible para evitar las fugas de combustible.

SMU00326

TRANPORTE DEL MOTOR FUERA BORDA EN UN REMOLQUE

El motor debe transportarse en remolque y almacenarse en la posición normal de funcionamiento. Si no existe suficiente altura libre en esta posición, podrá transportarse el motor fuera borda en un remolque en la posición inclinada, utilizando un soporte de motor como, por ejemplo, una barra protectora de peto de popa.

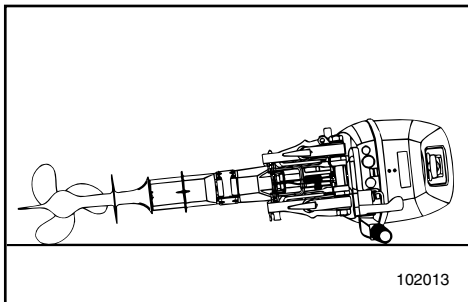
Para obtener más detalles, consulte a su concesionario Yamaha.

▲ ATENCION

- No se sitúe nunca debajo de la unidad inferior mientras se encuentre inclinada, aunque se utilice una barra de soporte con el motor. Si el motor fuera borda se cae accidentalmente, podría sufrir graves lesiones.
- TENGA SUMO CUIDADO cuando transporte el depósito de combustible, ya sea en una embarcación o en un automóvil.
- NO llene el recipiente de combustible hasta su capacidad máxima. La gasolina se expande considerablemente cuando se calienta y puede crear una presión en el recipiente de combustible, provocando fugas de combustible y planteando un riesgo potencial de incendio.

PRECAUCION:

No utilice la palanca/mando de soporte de la inclinación mientras transporte la embarcación en un remolque. El motor fuera borda podría desprenderse del soporte de inclinación y caer. Si no se puede transportar el motor en un remolque en la posición baja, utilice un dispositivo adicional de soporte para asegurarlo en la posición alta.



EMU00327

Clamp handle mounting model

When transporting or storing the outboard motor while removed from a boat, fold the tiller handle and lean the motor on the tiller handle to keep in a horizontal position.

CAUTION: _____

Keep the power unit higher than the propeller at all times. Otherwise, cooling water can run into the cylinder, which could result in damage.

NOTE: _____

Place a towel or the like under the outboard motor to protect it from damage.

FMU00327

Modèle à support de poignée de bridage

En vue du transport ou du remisage du moteur hors-bord après qu'il a été démonté du bateau, repliez la poignée de barre franche et soutenez le moteur sur la poignée de barre franche de manière à le maintenir dans une position horizontale.

ATTENTION: _____

Maintenez en toutes circonstances le moteur proprement dit dans une position surélevée par rapport à l'hélice. Sinon, l'eau de refroidissement risque de s'écouler dans le cylindre et ainsi provoquer des dommages au moteur.

N.B.: _____

Placez un torchon ou un chiffon sous le moteur hors-bord afin de le protéger contre tout dommage éventuel.

SMU00327

Modelo provisto de asa de abrazadera

Cuando transporte o almacene el motor fuera borda desmontado de la embarcación, pliegue el asa de la caña del timón y apoye el motor sobre el asa de la caña del timón para mantenerlo en posición horizontal.

PRECAUCION: _____

Mantenga en todo momento el motor más alto que la hélice, ya que de lo contrario el agua de refrigeración penetrará en el cilindro, causando daños.

NOTA: _____

Coloque una toalla o un trapo similar debajo del motor fuera borda para protegerlo contra posibles daños.



EMK23010-X

STORING OUTBOARD MOTOR

To store the outboard motor, follow this procedure:

- 1) Using fresh water, flush the cooling-water passage (Refer to “Flushing cooling system”) and wash the motor body. (Refer to “MOTOR EXTERIOR”).
- 2) Remove the fuel-line connections from the motor.
- 3) Run the engine at idling speed until the carburetor empty.
- 4) Completely drain the water out of the outboard motor, and thoroughly clean the body.
- 5) Remove the spark-plug, pour a teaspoonful of clean engine oil into the cylinder, and replace the spark-plug.

CAUTION:

- Do not place the engine on its side before the cooling water has drained from it completely, or water may enter the cylinder through the exhaust port and cause problems.
- Store the engine in a dry, well-ventilated place, not in direct sunlight.

EMK24011

Fuel Tank

- 1) Drain the fuel from the tank for a long period of storage.
- 2) Store the fuel tank in a dry, well-ventilated place, not in direct sunlight.

WARNING

The fuel tank supplied with this engine is its dedicated fuel reservoir and must not be used as a fuel storage container.

Commercial users should conform to relevant licensing or approval authority regulations.

FMK10401

REMISAGE DU MOTEUR HORS-BORD

Pour transporter ou remiser un moteur hors-bord, il faut procéder comme suit:

- 1) Rincez les passages de refroidissement et (Voir "Rinçage du système de refroidissement") le corps du moteur lui-même à l'eau douce (Voir "EXTERIEUR DU MOTEUR").
- 2) Débranchez le tuyau d'essence du moteur.
- 3) Faites tourner le moteur au ralenti jusqu'à ce que le carburateur soit complètement vide.
- 4) Vidangez complètement l'eau du moteur lui-même, et nettoyez soigneusement le corps du moteur.
- 5) Enlevez la bougie, versez une cuillère à café d'huile moteur fraîche dans le cylindre et remonter la bougie.

ATTENTION:

- **Ne couchez pas le moteur sur le côté avant que le circuit de refroidissement se soit complètement vidé de son eau de façon à éviter que de l'eau ne pénètre dans les cylindres via les conduits d'échappement et de causer des dommages.**
- **Remisez le moteur dans un endroit sec et bien aéré, à l'abri de la lumière directe du soleil.**

FMK24110

Réservoir à carburant

- 1) Videz le réservoir du carburant qu'il contient en vue d'une longue période de remisage.
- 2) Remisez le réservoir à carburant dans un endroit sec et bien ventilé, à l'abri du rayonnement direct du soleil.

EMK10401

ALMACENAMIENTO DEL MOTOR FUERA BORDA

Para almacenar el motor fuera borda, siga este procedimiento:

- 1) Utilice agua dulce para limpiar el conducto del agua de refrigeración (consulte el apartado "Limpieza del sistema de refrigeración") y lave el exterior del motor. (Consulte el apartado "EXTERIOR DEL MOTOR".)
- 2) Retire las conexiones del tubo de combustible del motor.
- 3) Haga funcionar el motor a velocidad de ralenti hasta que se vacíe el carburador.
- 4) Vacíe completamente el agua del motor fuera borda y limpie minuciosamente su exterior.
- 5) Retire la bujía, vierta en el cilindro una cucharadita de aceite de motor limpio y vuelva a instalar la bujía.

PRECAUCION:

- **No pose el motor sobre un lado antes de vaciar completamente el agua de refrigeración, ya que de lo contrario podrá penetrar agua en el cilindro a través de la salida de escape y causar problemas.**
- **Almacene el motor en un lugar seco y bien ventilado, resguardado de la luz directa del sol.**

SMK24110

Depósito de combustible

- 1) Vacíe el combustible del depósito cuando vaya a almacenarlo durante un largo período de tiempo.
- 2) Almacene el depósito de combustible en un lugar seco, bien ventilado y protegido de la luz directa del sol.



EMU00345

Flushing Cooling System

CAUTION:

Do not run the engine without supplying the cooling water. Either the engine water pump will be damaged or the engine will overheat and be damaged. Before starting the engine, supply the water to cooling water passage of the motor.

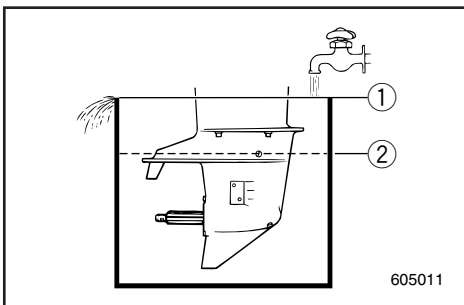
EMU00346

● Flushing in a Water Tank

- 1) Install the outboard motor on the water tank.
- 2) Fill the tank with fresh water to above the level of the anti-cavitation plate.
- 3) Shift into neutral and start the engine.
- 4) Run the engine at low speed for a few minutes.

CAUTION:

If the fresh water level is below the level of the anti-cavitation plate, or if the water supply is insufficient, engine seizure may occur.



- ① Water surface
- ② Lowest water level

FMU00345

Rinçage du système de refroidissement**ATTENTION:**

Ne faites jamais tourner le moteur, même momentanément, si l'eau ne coule pas, car ceci risque d'endommager la pompe à eau et le moteur lui-même par suite d'une surchauffe. Avant de mettre le moteur en marche, s'assurer que le bouchon de contrôle est bien monté et que l'alimentation en eau douce fonctionne correctement.

FMU00346

● Nettoyage dans une cuve d'eau

- 1) Montez le moteur hors-bord dans la cuve d'essai.
- 2) Remplissez la cuve d'eau douce jusqu'à ce que le niveau dépasse la plaque anticavitation.
- 3) Mettez le moteur au point mort et mettez ensuite le moteur en marche.
- 4) Faire tourner le moteur à bas régime pendant quelques minutes.

ATTENTION:

Si le niveau d'eau douce se situe en dessous de la plaque anticavitation, ou bien s'il est insuffisant, le moteur risque de gripper.

- ① Niveau d'eau préconisé
- ② Niveau d'eau le plus bas

SMU00345

Limpeza del sistema de refrigeración**PRECAUCION:**

El motor no debe permanecer en funcionamiento si no se está suministrando agua de refrigeración, ya que podrá dañarse la bomba de agua del motor o se podrá dañar o sobrecalentar el motor. Antes de arrancar el motor, suministre agua al conducto de agua de refrigeración del motor.

SMU00346

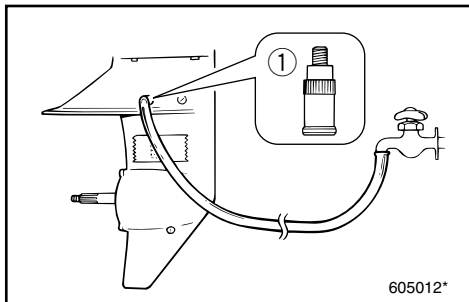
● Limpieza en un depósito de agua

- 1) Instale el motor fuera borda en el depósito de agua.
- 2) Llene el depósito con agua dulce hasta un nivel superior a la placa anticavitación.
- 3) Engrane punto muerto y arranque el motor.
- 4) Mantenga el motor en marcha a baja velocidad durante unos minutos.

PRECAUCION:

Si el agua dulce queda por debajo del nivel de la placa anticavitación, o si el suministro de agua es insuficiente, podrá agarrotarse el motor.

- ① Superficie del agua
- ② Nivel mínimo del agua



EMU00347

- Flushing with the Water Check Plug (If provided)

⚠ WARNING

Remove the propeller for safety when using the water check plug.

- 1) Remove the screw located beside the "WASH" mark on the lower casing.
- 2) Install the water check plug ① and connect it to a fresh-water tap.
- 3) Cover the cooling water inlet with a tape.
- 4) Check that the engine is in Neutral and turn on the water supply through the water check plug.
- 5) Start the engine and run it at low speed for a few minutes.

FMU00347

- **Nettoyage avec le bouchon de contrôle de l'eau de refroidissement (si équipé)**

⚠ AVERTISSEMENT

Par mesure de sécurité, déposez l'hélice pour effectuer cette opération.

- 1) Déposez la vis montée à côté de la marque "WASH" (NETTOYAGE), sur le carter d'hélice.
- 2) Montez le bouchon de passage d'eau ① et raccordez-le à un robinet d'eau douce.
- 3) Obtenez l'entrée d'eau de refroidissement à l'aide de bande adhésive.
- 4) S'assurez que le moteur est au point mort et ouvrez l'arrivée d'eau à hauteur du bouchon.
- 5) Mettez le moteur en marche et le faire tourner à bas régime pendant quelques minutes.

SMU00347

- **Limpieza con el tapón de comprobación de agua (de estar provisto)**

⚠ ATENCION

Por motivos de seguridad, retire la hélice cuando utilice el tapón de comprobación de agua.

- 1) Retire el tornillo situado al lado de la marca "WASH" en el cárter inferior.
- 2) Instale el tapón de comprobación de agua ① y conéctelo a un grifo de agua dulce.
- 3) Cubra la entrada del agua de refrigeración con una cinta adhesiva.
- 4) Compruebe que el motor se encuentra en punto muerto (Neutral) y empiece a suministrar agua a través del tapón de comprobación de agua.
- 5) Arranque el motor y déjelo que marche a baja velocidad durante unos minutos.



EMK29010

Battery Care

⚠ WARNING

Battery electrolyte is poisonous and dangerous, causing severe burns, etc. It contains sulfuric acid. Avoid contact with skin, eyes, or clothing.

Antidote:

EXTERNAL; Flush with water.

INTERNAL; Drink large quantities of water or milk. Follow with milk of magnesia, beaten egg, or vegetable oil. Call physician immediately.

EYES; Flush with water for 15 minutes and get prompt medical attention.

Batteries produce explosive gases: Keep sparks, flame, cigarettes, etc. away. Ventilate when charging or using in a closed space. Always wear eye protection when working near batteries.

KEEP OUT OF REACH OF CHILDREN.

NOTE:

Batteries vary among manufacturers. Therefore the following procedures may not always apply. Consult your battery manufacturer's instructions.

- 1) Disconnect and remove the battery from the boat. Always disconnect the black negative lead first to prevent the risk of shorting.
- 2) Clean the battery casing and terminals. Fill each cell to the upper level with distilled water.
- 3) Store the battery on a level surface in a cool, dry, well-ventilated place out of direct sunlight.
- 4) Once a month, check the specific gravity of the electrolyte and recharge as required to prolong battery life.

FMK13100

Entretien de la batterie**⚠️ AVERTISSEMENT**

L'électrolyte de la batterie est un produit toxique et dangereux qui peut provoquer de graves brûlures, etc. Il contient de l'acide sulfurique. Évitez tout contact avec la peau, les yeux ou les vêtements.

ANTIDOTE

CONTACT EXTERNE; Rincer abondamment à l'eau.

INGESTION; Boire de grandes quantités d'eau ou de lait. Boire ensuite du lait de magnésie, des œufs battus ou de l'huile végétale. Consultez immédiatement un médecin.

DANS LES YEUX: Rincez abondamment à l'eau pendant environ 15 minutes et consultez immédiatement un médecin.

Les batteries produisent du gaz hydrogène explosif: ne pas manipuler à proximité de sources d'étincelles, de flammes, de cigarettes, etc. Assurer une bonne ventilation pendant le processus de charge d'une batterie ou si on la manipule dans un espace fermé. Porter en permanence des lunettes de protection si l'on doit travailler à proximité de batteries.

GARDER HORS DE LA PORTEE DES ENFANTS**N.B.:**

Les modèles de batteries diffèrent d'un fabricant à l'autre. C'est pourquoi la procédure suivante peut ne pas s'appliquer dans votre cas. Référez-vous aux instructions du fabricant de votre batterie.

- 1) Déconnectez et retirez la batterie du bateau. Déconnectez toujours en premier lieu la borne noire pour éviter les courts-circuits.
- 2) Nettoyez le logement de la batterie et les bornes. Remplissez chaque cellule d'eau distillée jusqu'au niveau supérieur.
- 3) Rangez la batterie sur une surface plane, dans une pièce fraîche, sèche, bien aérée et en dehors de l'exposition directe au soleil.
- 4) Une fois par mois, vérifiez le poids volumique de l'électrolyte et rechargez la batterie lorsque cela s'avère nécessaire afin de prolonger sa durée de vie.

SMK13100

Cuidado de la batería**⚠️ ATENCION**

El electrolito de la batería es tóxico y peligroso, pudiendo causar graves quemaduras, etc. Contiene ácido sulfúrico. Evite todo contacto con la piel, los ojos o la ropa.

Antídoto:

EXTERNO: Lavar con agua.

INTERNO: Beber grandes cantidades de agua o leche, seguido de leche de magnesia, huevo batido o aceite vegetal. Solicitar de inmediato asistencia médica.

OJOS: Lavar con agua durante 15 minutos y obtener de inmediato asistencia médica.

Las baterías producen gases explosivos: deben mantenerse alejadas de chispas, llamas, cigarrillos encendidos, etc. Cuando cargue o utilice una batería en un espacio cerrado, asegúrese de que existe una ventilación adecuada. Protéjase siempre los ojos cuando trabaje con baterías.

MANTENER FUERA DEL ALCANCE DE LOS NIÑOS.**NOTA:**

Las baterías varían de un fabricante a otro. Por lo tanto, los siguientes procedimientos podrán no siempre ser aplicables. Consulte las instrucciones del fabricante de la batería.

- 1) Desconecte y retire la batería de la embarcación. Desconecte siempre en primer lugar el cable negro, para evitar el riesgo de cortocircuito.
- 2) Limpie el exterior de la batería y los bornes. Llene cada elemento hasta el nivel superior con agua destilada.
- 3) Almacene la batería sobre una superficie plana en un lugar fresco, seco y bien ventilado, protegida contra la luz directa del sol.
- 4) Una vez al mes, compruebe el peso específico del electrolito y, si es necesario, cargue la batería para prolongar su vida útil.



EMK32010

PERIODIC MAINTENANCE

⚠ WARNING

Be sure to turn off the engine when you perform maintenance unless otherwise specified. If the owner is not familiar with machine servicing, this work should be done by a Yamaha dealer or other qualified mechanic.

EMK33011

REPLACEMENT PARTS

If replacement parts are necessary, use only genuine Yamaha parts or equivalents of the same type and of equivalent strength and materials. Any part of inferior quality may malfunction, and the resulting loss of control could endanger the operator and passengers.

Yamaha genuine parts and accessories are available from a Yamaha dealer.

EMK30011*

MAINTENANCE CHART

Frequency of maintenance operations may be adjusted according to the operating conditions, but the following table gives general guidelines.

The mark (●) indicates the check-ups which you may carry out yourself.

The mark (○) indicates work to be carried out by your Yamaha dealer.

Item		Interval	Initial		Every		Refer page
			10 hours	50 hours (3 months)	100 hours (6 months)	200 hours (1 year)	
Spark plug	Cleaning/Adjustment	●	●	●			4-12
Greasing points	Greasing			●			4-18
Gear oil	Change	●		●			4-22
Fuel system	Inspection			●			4-14
Fuel filter	Cleaning	●	●	●			4-15
Fuel tank *2	Cleaning					●	4-23
Idling speed	Adjustment			●			4-16
Anode	Inspection/Replacement		○	○			4-24
Outboard motor exterior	Inspection		●	●			4-28
Cooling water passages	Cleaning		●	●			4-7
Propeller and cotter pin	Inspection/Replacement		●	●			4-19
Battery *1	Inspection	● (every month)					4-25
Carburetor setting	Inspection/Adjustment	○		○			—
Ignition timing	Inspection/Adjustment	○		○			—
Bolts and nuts	Retightening	○		○			4-28

*1.....for Electric starter model

*2.....If a portable fuel tank is equipped

NOTE: _____

Cooling water passages;

When operating in salt water, turbid or muddy water, the engine should be flushed with clean water after each use.



FMK32010

ENTRETIEN ET REGLAGES

▲ AVERTISSEMENT

Veillez à couper le moteur lorsque vous procédez à des travaux d'entretien, sauf spécification contraire. Si le propriétaire n'est pas familiarisé avec l'entretien des machines, ces travaux doivent être réalisés par un concessionnaire Yamaha ou par un mécanicien qualifié.

FMK33011

PIECES DE RECHANGE

Si des pièces de rechange s'avèrent nécessaires, utilisez exclusivement des pièces Yamaha d'origine ou d'autres du même type, de robustesse et de qualité de matériaux équivalentes. Les pièces de moins bonne qualité peuvent fonctionner incorrectement et la perte de contrôle consécutive peut mettre en danger le pilote et les passagers du bateau. Les pièces et accessoires d'origine Yamaha sont disponibles auprès de votre concessionnaire Yamaha.

FMK30011*

TABLEAU DE NETTOYAGE ET DE VERIFICATIONS

La fréquence des opérations d'entretien doit être adaptée en fonction des conditions d'utilisation. Le tableau ci-dessous vous en donne cependant les lignes directrices.

Le symbole (●) indique les vérifications que vous pouvez effectuer vous-même.

Le symbole (○) indique les travaux à faire réaliser par votre distributeur Yamaha.

Intervalles d'entretien		Période initiale		Période ultérieure		Voir page
		10 heures	50 heures (3 mois)	100 heures (6 mois)	200 heures (1 an)	
Bougies	Nettoyer/Régler	●	●	●		4-12
Points de graissage	Graisser			●		4-18
Huile de transmission	Vidanger	●		●		4-22
Système d'alimentation	Vérifier			●		4-14
Filtre à carburant	Nettoyer	●	●	●		4-15
Réservoir à carburant*2	Nettoyer				●	4-23
Régime de ralenti	Régler			●		4-16
Anode	Vérifier/remplacer		○	○		4-24
Surfaces extérieures du hors-bord	Vérifier		●	●		4-28
Passages d'eau de refroidissement	Nettoyer		●	●		4-7
Hélice et goupille fendue	Vérifier/remplacer		●	●		4-19
Batterie *1	Vérifier	● (tous les mois)				4-25
Réglage du carburateur	Vérifier/Régler	○		○		—
Avance à l'allumage	Vérifier/Régler	○		○		—
Boulons et écrous	Resserrer	○		○		4-28

*1.....pour les modèles à démarreur électrique

*2.....Si équipé d'un réservoir à carburant portable

N.B.:

Passages d'eau de refroidissement:

Le moteur doit être rincé à l'eau douce et propre après chaque utilisation en eau de mer, trouble ou boueuse.



SMK32010

MANTENIMIENTO Y AJUSTES

▲ ATENCION

Asegúrese de apagar el motor cuando realice las tareas de mantenimiento, a menos que se especifique lo contrario.

Si el propietario no está familiarizado con las tareas de servicio, este trabajo deberá encomendarse a un concesionario Yamaha o a un mecánico cualificado.

SMK33011

REPUESTOS

Si es necesario cambiar piezas, utilice únicamente repuestos originales Yamaha o equivalentes del mismo tipo, fabricados con materiales equivalentes y provistos de una resistencia equivalente. Las piezas de calidad inferior pueden provocar anomalías y la pérdida de control resultante puede poner en peligro al operador y a los tripulantes. Las piezas y los accesorios originales Yamaha están disponibles a través de los concesionarios Yamaha.

SMK30011*

TABLA DE LIMPIEZA E INSPECCIÓN

La frecuencia de las operaciones de mantenimiento podrá ajustarse de acuerdo con las condiciones de funcionamiento, si bien la siguiente tabla ofrece directrices generales.

La marca (●) indica las comprobaciones que puede realizar el propio propietario.

La marca (○) indica los trabajos que debe realizar el concesionario Yamaha.

Elemento		Intervalo	Inicial		Cada		Consulte la página
			10 horas	50 horas (3 meses)	100 horas (6 meses)	200 horas (1año)	
Bujía	Limpiar/ajustar	●	●	●			4-12
Puntos de lubricación	Engrasar			●			4-18
Aceite para engranajes	Cambiar	●		●			4-22
Sistema de combustible	Inspeccionar			●			4-14
Filtro de combustible	Limpiar	●	●	●			4-15
Depósito de combustible*2	Limpiar					●	4-23
Velocidad de ralentí	Ajustar			●			4-16
Anodo	Inspeccionar/sustituir		○	○			4-24
Exterior del motor fuera borda	Inspeccionar		●	●			4-28
Conductos del agua de refrigeración	Limpiar		●	●			4-7
Hélice y pasador	Inspeccionar/sustituir		●	●			4-19
Batería *1	Inspeccionar	● (cada mes)					4-25
Ajuste del carburador	Inspeccionar/ajustar	○			○		—
Reglaje del encendido	Inspeccionar/ajustar	○			○		—
Pernos y tuercas	Volver a apretar	○			○		4-28

*1.....modelo provisto de arranque eléctrico

*2.....Si está equipado con un depósito de combustible portátil

NOTA:

Conductos del agua de refrigeración:

Cuando se navegue en agua salada, turbia o fangosa, deberá limpiarse el motor con agua limpia después de cada uso.



EMK36010-X

CLEANING AND ADJUSTING SPARK PLUG

The spark plug is an important engine component and is easy to inspect. The condition of the spark plug can indicate something about the condition of the engine. For example, if the center electrode porcelain is very white, this could indicate an intake air leak or carburetion problem in that cylinder. Do not attempt to diagnose any problems yourself. Instead, take the outboard motor to a Yamaha dealer. You should periodically remove and inspect the spark plug because heat and deposits will cause the spark plug to slowly break down and erode. If electrode erosion becomes excessive, or if carbon and other deposits are excessive, you should replace the spark plug with another of the correct type.

Standard spark plug:
Refer to SPECIFICATIONS, Page 4-1.

Before fitting the spark plug, measure the electrode gap with a wire thickness gauge; adjust the gap to specification if necessary.

Standard plug gap:
Refer to SPECIFICATIONS, Page 4-1.

When fitting the plug, always clean the gasket surface and use a new gasket. Wipe off any dirt from the threads and screw in the spark plug to the correct torque.

Standard plug torque:
Refer to SPECIFICATIONS, Page 4-1.

***-35

NETTOYAGE ET REGLAGE DES BOUGIES

Les bougies sont des composants importants du moteur et très simples à vérifier. L'état des bougies peut donner des indications sur l'état du moteur. Par exemple, si la porcelaine de l'électrode centrale est très blanche, cela peut indiquer une fuite d'admission d'air ou un problème de carburation au niveau de ce cylindre. Ne tentez pas de poser vous-même un diagnostic sur les différents problèmes. Soumettez au contraire votre hors-bord à un distributeur Yamaha pour vérification. Vous devez démonter et vérifier régulièrement les bougies, car la chaleur et les dépôts engendrent une détérioration et une érosion progressives de la bougie. Si l'érosion de l'électrode devient excessive ou si les dépôts de calamine ou autres sont excessifs, remplacez la bougie par une neuve du même type.

Bougie standard:

Voir CARACTERISTIQUES, Page 4-1.

Avant de monter une bougie, vérifiez l'écartement des électrodes avec une jauge d'épaisseur; le cas échéant, ajustez l'écartement conformément aux spécifications.

Ecartement des électrodes:

Voir CARACTERISTIQUES, Page 4-1.

Lors du remontage d'une bougie, nettoyez la surface de contact et utilisez un nouveau joint. Essayez toute trace de saleté du filet et vissez la bougie au couple spécifié.

Couple de serrage des bougies:

Voir CARACTERISTIQUES, Page 4-1.

***-35

LIMPIEZA Y AJUSTE DE LA BUJÍA

La bujía es un componente importante del motor y es fácil de inspeccionar. El estado de la bujía puede indicar en cierto modo el estado del motor. Por ejemplo, si la porcelana del electrodo central es demasiado blanca, puede indicar una fuga del aire de admisión o un problema de carburación en ese cilindro. No intente diagnosticar los problemas usted mismo. En cambio, lleve el motor fuera borda a un concesionario Yamaha. Debe retirar e inspeccionar periódicamente la bujía, ya que el calor y los depósitos provocarán el desgaste y la erosión lenta de la bujía. Si la erosión de los electrodos es excesiva, o si los depósitos de carbonilla y de otro tipo son excesivos, deberá sustituir la bujía por otra del tipo correcto.

Bujía estándar:

Consulte el apartado ESPECIFICACIONES, Página 4-1.

Antes de instalar la bujía, mida la separación entre los electrodos con un calibre de espesores; si es necesario, ajuste la separación de acuerdo con lo especificado.

Separación entre los electrodos de la bujía:

Consulte el apartado ESPECIFICACIONES, Página 4-1.

Cuando instale la bujía, limpie siempre la superficie del casquillo y utilice un casquillo nuevo. Limpie la suciedad de la rosca y atornille la bujía al par de apriete correcto.

Par de apriete de la bujía:

Consulte el apartado ESPECIFICACIONES, Página 4-1.



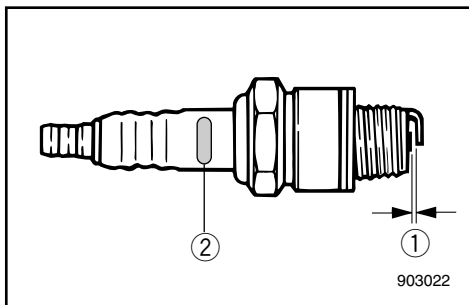
NOTE: _____

If a torque-wrench is not available when you are fitting a spark plug, a good estimate of the correct torque is 1/4 to 1/2 a turn past finger-tight. Have the spark plug adjusted to the correct torque as soon as possible with a torque-wrench.

⚠ WARNING _____

When removing or installing a spark plug, be careful not to damage the insulator. A damaged insulator could allow external sparks, which could lead to explosion or fire.

Spark plug I.D. mark	Plug-wrench size
B*HS (-10) BR*HS (-10)	21 mm (13/16")



- ① Spark plug gap
- ② Spark plug I.D. mark (NGK)

N.B.: _____

Si vous ne disposez pas d'une clé dynamométrique lorsque vous montez une bougie, vous pouvez obtenir un couple de serrage correct en serrant la bougie de 1/4 à 1/2 tour supplémentaire après l'avoir calée à la main. Faites serrer aussi rapidement que possible la bougie au couple spécifié à l'aide d'une clé dynamométrique.

⚠️ AVERTISSEMENT _____

Lors de la dépose et du montage d'une bougie, veillez à ne pas endommager l'isolant. Un isolant défectueux peut provoquer des étincelles externes qui risquent alors de causer une explosion ou un incendie.

Repère d'identification de bougie	Taille de clé à bougie
B*HS (-10) BR*HS (-10)	21 mm (13/16")

- ① Ecartement des électrodes
- ② Repère d'identification de bougie (N.G.K.)

NOTA: _____

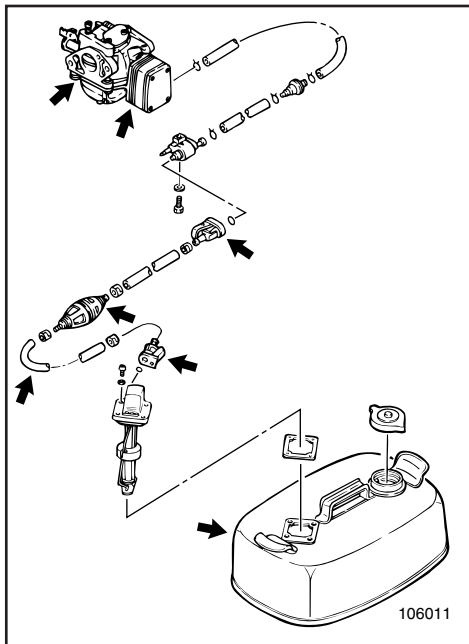
Si no dispone de una llave de torsión cuando instale una bujía, un cálculo bastante exacto del par de apriete correcto es entre 1/4 y 1/2 vuelta después de haberla apretado a mano. Ajuste la bujía al par correcto tan pronto como sea posible con una llave de torsión.

⚠️ ATENCION _____

Cuando retire o instale una bujía, procure no dañar el aislante. Un aislante dañado puede permitir la formación de chispas externas, con el consiguiente riesgo de explosión o incendio.

Marca identificativa de la bujía	Tamaño de la llave
B*HS (-10) BR*HS (-10)	21 mm (13/16")

- ① Separación entre los electrodos de la bujía
- ② Marca identificativa de la bujía (NGK)



EMK38010

CHECKING FUEL SYSTEM

⚠ WARNING

Gasoline (petrol) and its vapors are highly flammable and explosive. Keep away from sparks, cigarettes, flames or other sources of ignition.

Check the fuel line for leaks, cracks, or malfunctions. If any problem is found, it should be repaired immediately by Yamaha dealer or other qualified mechanic.

Checking points

- Fuel system parts leakage.
- Fuel hose joint leakage.
- Fuel hose cracks or other damage.
- Fuel connector leakage.

⚠ WARNING

Leaking fuel can result in fire or explosion.

- Check for fuel leakage regularly.
- If any fuel leakage is found, the fuel system must be repaired by a qualified mechanic.

Improper repairs can make the outboard unsafe to operate.

FMM00001

VERIFICATION DU SYSTEME D'ALIMENTATION

⚠️ AVERTISSEMENT

L'essence et les vapeurs d'essence sont hautement inflammables et explosives. Maintenez bien à l'écart les sources d'étincelles ou de chaleur, les flammes nues, les cigarettes, etc.

Vérifiez si le système d'alimentation ne présente pas de fuites, de fissures ou de dégâts. Si vous décelez un problème, consultez immédiatement votre distributeur Yamaha ou tout autre mécanicien qualifié en vue de la réparation.

Points à vérifier

- Fuite du circuit d'alimentation
- Fuite du tuyau d'alimentation
- Fissures ou dégâts du tuyau d'alimentation
- Fuite du raccord à carburant

⚠️ AVERTISSEMENT

Une fuite de carburant peut entraîner une explosion ou un incendie.

- Vérifiez régulièrement s'il n'y a pas de fuites de carburant.
- Si vous découvrez une fuite de carburant, faites réparer le système d'alimentation par un mécanicien qualifié. Une réparation non conforme peut rendre dangereuse l'utilisation du hors-bord.

SMM00001

COMPROBACIÓN DEL SISTEMA DE COMBUSTIBLE

⚠️ ATENCION

La gasolina y su vapor son sumamente inflamables y explosivos. Mantenga la gasolina alejada de chispas, cigarrillos encendidos, llamas u otras fuentes de ignición.

Compruebe si existen fugas, grietas o anomalías en el tubo de combustible. Si detecta cualquier problema, deberá repararlo de inmediato un concesionario Yamaha o un mecánico cualificado.

Puntos de comprobación

- Fugas en las piezas del sistema de combustible
- Fugas en la junta del tubo de combustible
- Grietas u otro daño en el tubo de combustible
- Fugas en los conectores del tubo de combustible

⚠️ ATENCION

Las fugas de combustible pueden provocar un incendio o una explosión.

- Compruebe periódicamente si existen fugas de combustible.
- Si descubre una fuga de combustible, un mecánico cualificado deberá reparar el sistema de combustible.

Las reparaciones incorrectas pueden afectar negativamente a la seguridad al utilizar el motor fuera borda.



EMM40100

INSPECTING AND REPLACING FUEL FILTER

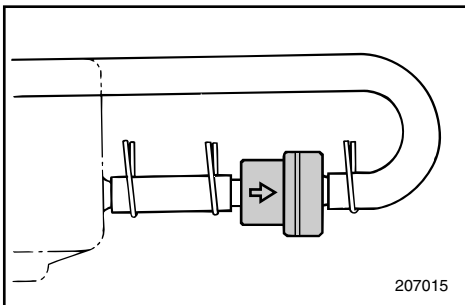
▲WARNING

Gasoline (petrol) is highly flammable, and its vapors are flammable and explosive.

- If you have any question about properly doing the procedure, consult your Yamaha dealer.
- Do not perform the procedure on a hot or running engine. Allow the engine to cool.
- There will be fuel in the fuel filter. Keep away from sparks, cigarettes, flames or other sources of ignition.
- The procedure will allow some fuel to spill.

Catch fuel in a rag. Wipe up any spilled fuel immediately.

- Improper replacement can result in a fuel leak, which could result in a fire or explosion hazard.



Check the fuel filter periodically.

The fuel filter is a one-piece, disposable type. If foreign matter is found in the filter, replace it. For replacement of the fuel filter, consult a Yamaha dealer.

FMM21001

VERIFICATION ET REMPACEMENT DU FILTRE A CARBURANT

⚠️ AVERTISSEMENT

L'essence est hautement inflammable et les vapeurs d'essence sont inflammables et explosives.

- Si vous avez des questions sur la procédure adéquate à appliquer, consultez votre revendeur Yamaha.
- N'appliquez pas cette procédure sur un moteur chaud ou en train de fonctionner. Laissez le moteur refroidir.
- Le filtre à carburant contient du carburant. Eloignez-le de toute source d'étincelles, cigarettes, flammes nues ou autres sources de combustion.
- L'application de cette procédure entraîne l'épanchement de carburant. Récoltez ce carburant sur un chiffon. Essuyez immédiatement toutes les coulures de carburant.
- Un remplacement non conforme peut causer des fuites de carburant pouvant à leur tour résulter en un risque d'incendie ou d'explosion.

Vérifiez périodiquement le filtre à carburant. Le filtre à carburant est de type monobloc, jetable. Si vous trouvez des corps étrangers dans le filtre, remplacez-le. Pour le remplacement du filtre à carburant, consultez un distributeur Yamaha.

SMM21001

INSPECCIÓN Y SUSTITUCION DEL FILTRO DE COMBUSTIBLE

⚠️ ATENCION

La gasolina es sumamente inflamable y su vapor es inflamable y explosivo.

- Si tiene cualquier duda sobre la manera correcta de realizar este procedimiento, consulte a su concesionario Yamaha.
- No realice este procedimiento con un motor caliente o en funcionamiento. Deje que se enfríe el motor.
- Habrá combustible en el tubo de combustible. Manténgase alejado de chispas, cigarrillos encendidos, llamas u otras fuentes de ignición.
- Al realizar este procedimiento se derramará algo de combustible. Recoja el combustible con un trapo. Limpie de inmediato el combustible que pueda derramarse.
- Un montaje incorrecto puede provocar una fuga de combustible, con el consiguiente riesgo de incendio o explosión.

Compruebe periódicamente el filtro de combustible.

El filtro de combustible es desechable, de una pieza. Si descubre cuerpos extraños en el filtro, sustitúyalo. Para cambiar el filtro de combustible, consulte a un concesionario Yamaha.



EMU00376

ADJUSTING IDLING SPEED

⚠ WARNING

- Do not touch or remove electrical parts when starting or during operation.
- Keep hands, hair and clothes away from flywheel and other rotating parts while engine is running.

CAUTION:

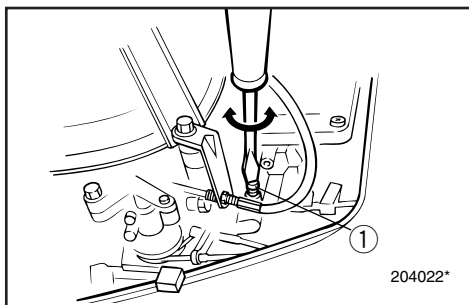
This procedure must be performed while the outboard motor is in the water. A flushing attachment or test tank can be used.

A diagnostic tachometer should be used for this procedure.

- 1) Start the engine and allow it to warm up fully in Neutral until it is running smoothly. If the outboard is mounted on a boat, be sure the boat is tightly moored.
- 2) Adjust the throttle stop-screw to set the idling speed to specification (see "SPECIFICATIONS") by turning the stop-screw clockwise to increase the idling speed, and turning it counter-clockwise to decrease the idling speed.

NOTE:

Correct idling-speed adjustment is only possible if the engine is fully warmed-up. If not warmed up fully, the speed setting will tend to be too high. If you have difficulty obtaining the specified idle, consult a Yamaha dealer or other qualified mechanic.



- ① Throttle stop-screw

FMU00376

REGLAGE DU REGIME DE RALENTI

⚠️ AVERTISSEMENT

- Ne touchez et ne déposez pas de composants électriques lors du démarrage du moteur ou en cours de fonctionnement.
- Gardez les mains, les cheveux et les vêtements à l'écart du volant et de toute pièce en rotation lorsque le moteur tourne.

ATTENTION:

Cette procédure doit être réalisée alors que le moteur hors-bord se trouve dans l'eau. Vous pouvez utiliser un raccord de nettoyage ou un réservoir d'essai.

Il est recommandé d'utiliser un compte-tours de diagnostic.

- 1) Faites démarrer le moteur et amenez-le à sa température de fonctionnement normale en le faisant tourner au point mort jusqu'à ce qu'il adopte un régime régulier. Si le hors-bord est monté sur un bateau, veillez à ce que celui-ci soit bien amarré.
- 2) Réglez la vis de butée de l'accélérateur de telle façon que le régime de ralenti soit conforme aux spécifications (Voir "CARACTERISTIQUES") en tournant la vis de butée dans le sens des aiguilles d'une montre pour augmenter le régime de ralenti et dans le sens contraire des aiguilles d'une montre pour le réduire.

N.B.:

Un réglage correct du régime de ralenti n'est possible que si le moteur est amené à sa température de fonctionnement normale. Sinon, le réglage du régime de ralenti aura tendance à être trop rapide.

Si vous avez des difficultés à régler le régime de ralenti correct, consultez un distributeur Yamaha ou tout autre mécanicien qualifié.

① Vis de butée de l'accélérateur

SMU00376

AJUSTE DE LA VELOCIDAD DE RALENTÍ

⚠️ ATENCION

- No toque ni retire las piezas eléctricas cuando arranque el motor o mientras esté en marcha.
- Mantenga las manos, el cabello y la ropa alejadas del volante y de otras piezas giratorias mientras el motor esté en marcha.

PRECAUCION:

Este procedimiento debe realizarse mientras el motor fuera borda se encuentra en el agua. Se puede utilizar un acoplamiento de limpieza o un depósito de pruebas.

Con este procedimiento debe utilizarse un tacómetro de diagnóstico.

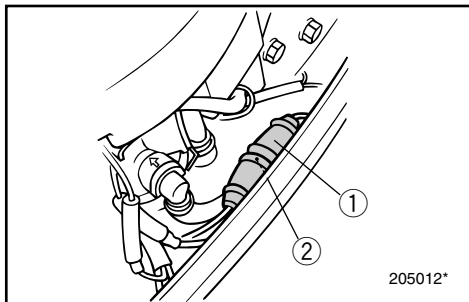
- 1) Arranque el motor y deje que se caliente completamente en punto muerto, hasta que funcione suavemente. Si el motor fuera borda está montado en una embarcación, asegúrese de que ésta está amarrada firmemente.
- 2) Ajuste el tornillo de parada del acelerador para regular la velocidad de ralenti al valor especificado (consulte el apartado "ESPECIFICACIONES"), girando el tornillo de parada en el sentido de las agujas del reloj para aumentar la velocidad de ralenti, y en sentido contrario a las agujas del reloj para reducir la velocidad de ralenti.

NOTA:

Sólo será posible ajustar correctamente la velocidad de ralenti si el motor está completamente caliente. Si no se deja calentar completamente, el ajuste de la velocidad tenderá a ser demasiado alto.

Si tiene cualquier dificultad para obtener la velocidad de ralenti especificada, consulte a su concesionario Yamaha o a un mecánico cualificado.

① Tornillo de parada del acele



EMK76010

REPLACING FUSE (for Electric start model)

If the fuse has blown, open the fuse box and replace the fuse with a new one of the proper amperage.

NOTE:

If the new fuse blows again immediately, consult a Yamaha dealer.

- ① Fuse box
- ② Fuse (20A)

⚠ WARNING

Be sure to use the specified fuse.

A wrong fuse or a piece of wire may allow excessive current flow. This could cause electrical system damage and a fire hazard.

EMK78010

CHECKING WIRING AND CONNECTORS

- 1) Check that each grounding wire is properly secured.
- 2) Check that each connector is engaged securely.

EXHAUST LEAKAGE

Start the engine and check that no exhaust leaks from the joints between the exhaust cover, cylinder head and crank case.

WATER LEAKAGE

Start the engine and check that no water leaks from the joints between the exhaust cover, cylinder head and crank case.

FMN40000

REEMPLACEMENT DES FUSIBLES (pour modèle à démarreur électrique)

Si le fusible est grillé, ouvrez le compartiment à fusibles et remplacez-le par un autre fusible de même ampérage.

N.B.: _____

Si le nouveau fusible grille lui aussi, consultez immédiatement un distributeur Yamaha.

- ① Compartiment à fusible
- ② Fusible (20A)

⚠ AVERTISSEMENT _____

Veillez à utiliser un fusible conforme aux spécifications.

Un fusible inadéquat ou un morceau de fil peut laisser passer trop de courant et ainsi risquer d'endommager le circuit électrique et de provoquer un incendie.

SMN40000

CAMBIO DEL FUSIBLE

(modelo provisto de arranque eléctrico)

Si se funde el fusible, abra la caja de fusibles y sustituya el fusible por uno nuevo del amperaje correcto.

NOTA: _____

Si vuelve a fundirse de inmediato el nuevo fusible, consulte a su concesionario Yamaha.

- ① Caja de fusibles
- ② Fusible (20A)

⚠ ATENCION _____

Asegúrese de utilizar el fusible especificado.

Un fusible de amperaje distinto o un trozo de cable puede permitir un paso excesivo de corriente, causando daños al sistema eléctrico y provocando un riesgo de incendio.

FMP00001

VERIFICATION DU CABLAGE ET DES CONNECTEURS

- 1) Vérifiez si chaque fil de masse est correctement fixé.
- 2) Vérifiez si tous les connecteurs sont solidement raccordés.

FUITE D'ÉCHAPPEMENT

Faites démarrer le moteur et vérifiez s'il n'y a pas de fuite d'échappement au niveau des joints séparant le couvercle d'échappement, la culasse et le carter.

FUITE D'EAU

Faites démarrer le moteur et vérifiez s'il n'y a pas de fuite d'eau au niveau des joints séparant le couvercle d'échappement, la culasse et le carter.

SMP00001

COMPROBACIÓN DEL CABLEADO Y LOS CONECTORES

- 1) Compruebe que cada cable de masa está fijado correctamente.
- 2) Compruebe que cada conector está conectado de forma segura.

FUGAS DE ESCAPE

Arranque el motor y compruebe que no existen fugas de escape en las juntas entre la cubierta del escape, la culata y el cárter.

FUGAS DE AGUA

Arranque el motor y compruebe que no existen fugas de agua en las juntas entre la cubierta del escape, la culata y el cárter.



EMU00909

(GB)

GREASING

Yamaha grease A (Water resistant grease)

Yamaha grease D (Corrosion resistant grease)*1

FMU00909

(F)

GRAISSAGE

Graisse A Yamaha (Graisse résistant à l'eau)

Graisse D Yamaha (Graisse résistant à la corrosion)*1

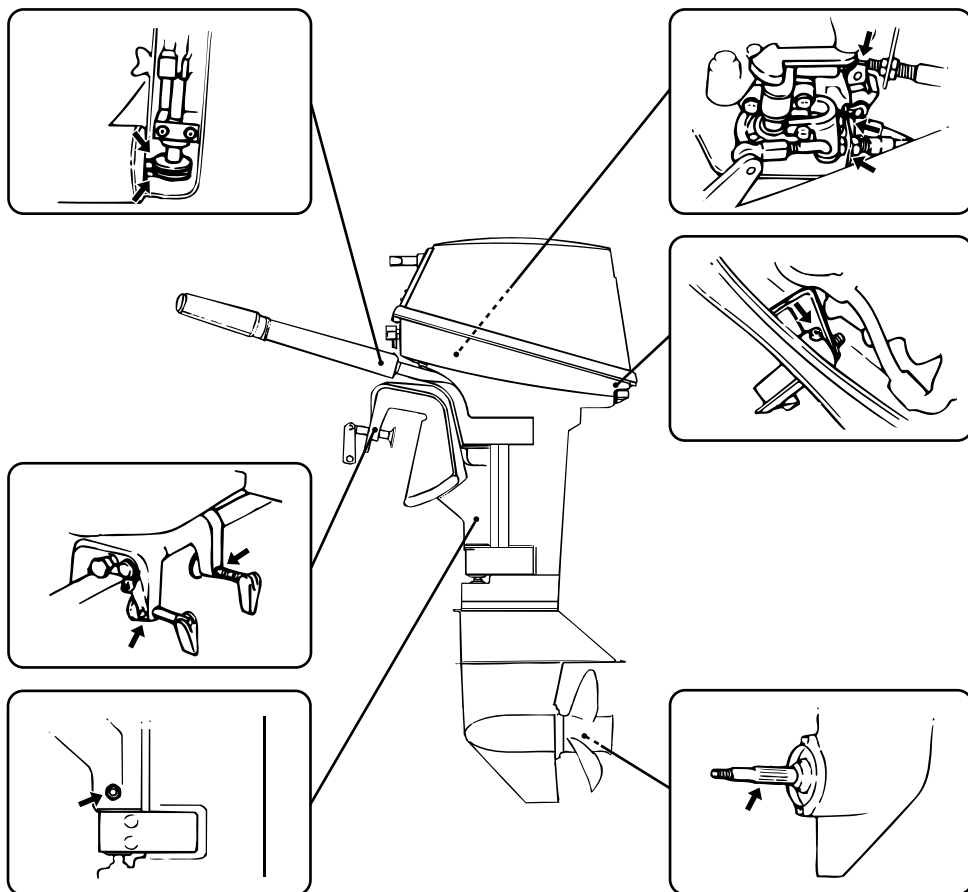
SMU00909

(ES)

LUBRICACION

Grasa A de Yamaha (Grasa hidrófuga).

Grasa D de Yamaha (Grasa anticorrosión) *1



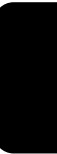
103101

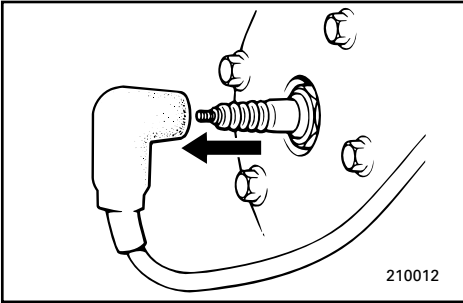
*1. For propeller shaft

*1. Pour l'arbre d'hélice

*1. Para el eje de la hélice.

- MEMO -





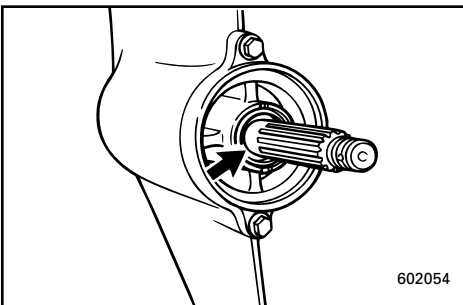
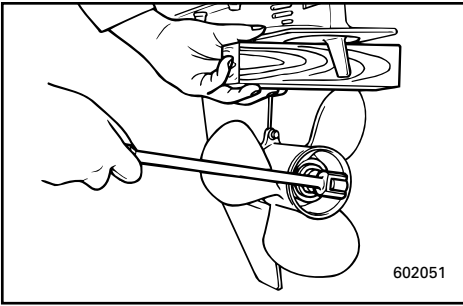
EMU00388

CHECKING PROPELLER

⚠ WARNING

You could be seriously injured if the engine accidentally starts while you are near the propeller.

- Before inspecting, removing or installing the propeller, remove the spark plug caps from the spark plugs. Also, put the shift control in Neutral, put the main switch in the "OFF" position and remove the key, and remove the lanyard from the engine stop switch. Turn off the battery cut-off switch if your boat has one.
- Do not use your hand to hold the propeller when loosening or tightening the propeller nut. Put a wood block between the cavitation plate and the propeller to prevent the propeller from turning.



EMU00390

Propeller Checking Point

- Check each of the propeller blades for wear, erosion from cavitation or ventilation, or other damage.
- Check the splines for wear and damage.
- Check for fish line winding around the propeller shaft.
- Check the propeller shaft oil seal for damage.

FMU00388

VERIFICATION DE L'HELICE**⚠️ AVERTISSEMENT**

Vous pourriez être très grièvement blessé si le moteur démarrait accidentellement alors que vous travaillez à proximité de l'hélice.

- Avant de procéder à la vérification, à la dépose ou au montage de l'hélice, enlevez le capuchon des bougies. Placez le levier d'embrayage au point mort. Placez le contacteur principal sur la position "OFF" et retirez la clé. Retirez le cordon de coupe-circuit du coupe-contact. Déclenchez le coupe-circuit de batterie si votre bateau en est équipé.
- Ne maintenez pas l'hélice de la main lorsque vous desserrez et resserrez l'écrou d'hélice. Placez un morceau de bois entre la plaque anticavitation et l'hélice pour éviter que l'hélice ne tourne.

SMU00388

COMPROBACIÓN DE LA HÉLICE**⚠️ ATENCION**

Puede sufrir lesiones graves si el motor se pone accidentalmente en marcha mientras se encuentra cerca de la hélice.

- Antes de inspeccionar, retirar o instalar la hélice, retire los casquillos de las bujías. Asimismo, engrane punto muerto, sitúe el interruptor principal en la posición "OFF", extraiga la llave y retire el acollador del interruptor de parada del motor. Desactive el interruptor de corte de batería, si su embarcación dispone de uno.
- No utilice la mano para sujetar la hélice cuando afloje o apriete la tuerca de la hélice. Coloque un taco de madera entre la placa de cavitación y la hélice para evitar que gire la hélice.

FMU00390

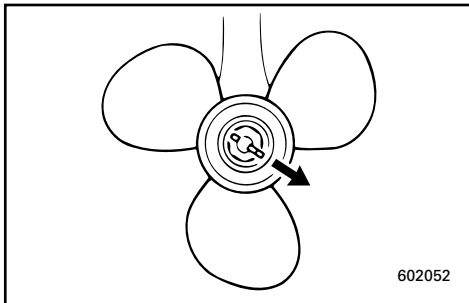
Point de contrôle de l'hélice

- Vérifiez si les pales de l'hélice ne présentent pas de trace d'usure, d'érosion par la cavitation ou la ventilation ou encore tout autre dégât.
- Vérifiez si les cannelures ne sont pas usées ni endommagées.
- Vérifiez si une ligne de pêche n'est pas enroulée autour de l'arbre d'hélice.
- Vérifiez si le joint à huile de l'arbre d'hélice n'est pas endommagé.

SMU00390

Punto de comprobación de la hélice

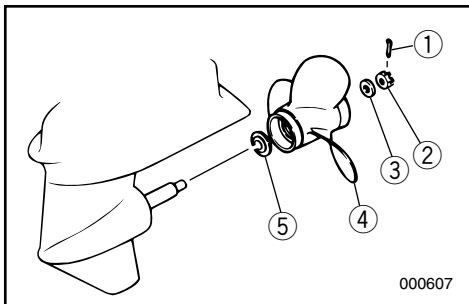
- Compruebe cada una de las paletas de la hélice para determinar si están desgastadas, corroídas por la cavitación, la ventilación o si presentan otros daños.
- Compruebe si los acanalados están desgastados o dañados.
- Compruebe si hay sedal enrollado alrededor del eje de la hélice.
- Compruebe si está dañado el retén de aceite del eje de la hélice.



EMU00977

Removing the Propeller

- 1) Straighten the cotter-pin ① and pull it out using a pair of pliers.



- 2) Remove the propeller nut ② and washer ③.
- 3) Remove the propeller ④ and thrust washer ⑤.

FMU00977

Dépose de l'hélice

- 1) Redressez la goupille fendue ① et extrayez-la à l'aide d'une pince.

SMU00977

Retirada de la hélice

- 1) Enderece el pasador de chaveta ① y extráigalo con unos alicates.

- 2) Déposez l'écrou d'hélice ② et la rondelle ③.
- 3) Déposez l'hélice ④ et la rondelle de butée ⑤.

- 2) Retire la tuerca ② y la arandela ③ de la hélice.
- 3) Retire la hélice ④ y la arandela de empuje ⑤.



EMU00396

Installing the Propeller

CAUTION:

- Be sure to install the thrust washer before installing the propeller, otherwise the lower case and propeller boss may be damaged.
- Be sure to use a new cotter pin and bend the ends over securely. Otherwise the propeller could come off during operation and be lost.

- 1) Apply Yamaha Marine grease or a corrosion resistant grease to the propeller-shaft.
- 2) Install the thrust washer and propeller on the propeller-shaft.
- 3) Install the washer and tighten the propeller nut to the specified torque.

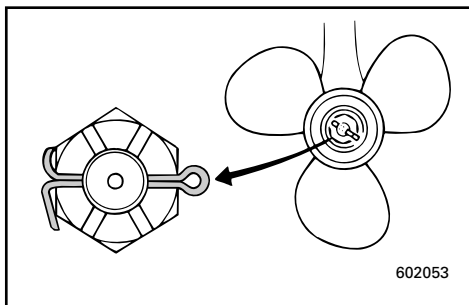
Tightening torque:

Refer to "SPECIFICATIONS" page 4-1.

- 4) Align the propeller nut with the propeller shaft hole. Insert a new cotter pin in the hole and bend the cotter pin ends.

NOTE:

When the propeller nut does not align with the propeller shaft hole after tightening to the specified torque, then tighten the nut further to align it with the hole.



FMU00396

Installation de l'hélice**ATTENTION:**

- Veillez à installer la rondelle de butée avant de monter l'hélice. Sinon, vous risquez d'endommager le carter inférieur et le bossage d'hélice.
- Veillez à utiliser une nouvelle goupille fendue et repliez-en soigneusement les extrémités. Sinon, l'hélice risque de s'enlever de l'arbre d'hélice en cours de navigation et d'être irrémédiablement perdue.

- 1) Appliquez de la graisse marine Yamaha ou de la graisse résistant à la corrosion sur l'arbre d'hélice.
- 2) Installez la rondelle de butée et l'hélice sur l'arbre d'hélice.
- 3) Installez la rondelle et serrez l'écrou de l'hélice au couple spécifié.

Couple de serrage :
Voir "CARACTERISTIQUES", à la page 4-1.

- 4) Alinez l'écrou de l'hélice sur l'orifice de l'arbre d'hélice. Introduisez une nouvelle goupille fendue dans l'orifice et repliez-en les extrémités.

N.B.:

Si l'écrou d'hélice n'est pas aligné sur l'orifice de l'arbre d'hélice après serrage au couple spécifié, continuez à serrer l'écrou jusqu'à ce qu'il soit correctement aligné sur l'orifice.

SMU00396

Instalación de la hélice**PRECAUCION:**

- Asegúrese de instalar la arandela de empuje antes de instalar la hélice, ya que de lo contrario podrán dañarse la carcasa inferior y el cubo de la hélice.
- Asegúrese de utilizar un pasador nuevo y de doblar sus extremos de forma segura, ya que de lo contrario podrá desprenderse la hélice mientras navega y perderse.

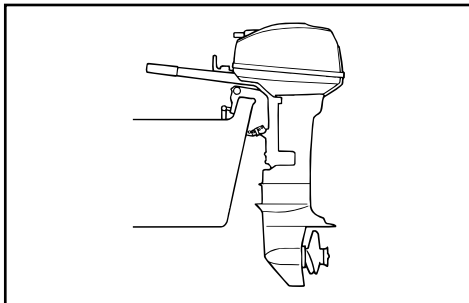
- 1) Aplique grasa náutica Yamaha o grasa anti-corrosión al eje de la hélice.
- 2) Instale la arandela de empuje y la hélice en el eje de la hélice.
- 3) Instale la arandela y apriete la tuerca de la hélice al par especificado.

Par de apriete:
Consulte el apartado
"ESPECIFICACIONES" en la página 4-1.

- 4) Alinee la tuerca de la hélice con el orificio del eje de la hélice. Introduzca un pasador nuevo en el orificio y doble los extremos del pasador.

NOTA:

Si la tuerca de la hélice no queda alineada con el orificio del eje de la hélice después de apretarla al par especificado, apriete la tuerca un poco más hasta que quede alineada con el orificio.



EMU00905

CHANGING GEAR OIL

⚠ WARNING

- Be sure the outboard is securely fastened to the transom or a stable stand. You could be severely injured if the outboard falls on you.
- Never get under the lower unit while it is tilted, even when the tilt-support lever is locked. Severe injury could occur if the outboard accidentally falls.

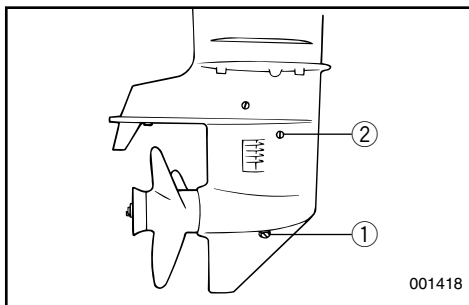
- 1) Put the outboard in a vertical position (not tilted).
- 2) Place a suitable container under the gear-case.
- 3) Remove the oil drain plug ①.
- 4) Remove the oil level plug ② to allow the oil to drain completely.

CAUTION:

Inspect the used oil after it has been drained. If the oil is milky, water is getting into the gear-case which can cause gear damage. Consult a Yamaha dealer for repair of the lower unit seals.

NOTE:

For disposal of used oil consult your Yamaha dealer.



FMU00905

RENOUVELLEMENT DE L'HUILE DE TRANSMISSION

⚠️ AVERTISSEMENT

- Assurez-vous que le moteur hors-bord est correctement fixé à la barre d'arcasse ou à un support stable. Vous risquez en effet d'être gravement blessé si le moteur venait à tomber sur vous.
- Ne passez jamais sous le boîtier d'hélice lorsqu'il est relevé, même si le levier de support de relevage est verrouillé. Vous risquez en effet d'être gravement blessé si le moteur venait à tomber.

- 1) Placez le moteur hors-bord en position verticale (pas inclinée).
- 2) Placez un conteneur approprié sous le carter inférieur.
- 3) Déposez le bouchon de vidange d'huile ①.
- 4) Déposez la vis de niveau d'huile ② pour permettre la vidange complète de l'huile.

ATTENTION:

Contrôlez l'huile usagée lorsqu'elle a été vidangée. Si l'huile est d'apparence laiteuse, cela signifie que de l'eau a pénétré dans le carter inférieur, ce qui risque d'endommager les pignons. Prenez contact avec un revendeur Yamaha pour la réparation des joints d'étanchéité du boîtier d'hélice.

N.B.:

Pour l'élimination de l'huile de vidange, prenez contact avec votre revendeur Yamaha.

SMU00905

CAMBIO DEL ACEITE DE ENGRANAJES

⚠️ ATENCION

- Asegúrese de que el motor fuera borda está fijado correctamente al peto de popa o a un soporte estable. Si le cae encima el motor fuera borda, podrá sufrir graves lesiones.
- No se coloque nunca debajo de la unidad inferior mientras esté inclinada, aunque esté bloqueada la palanca de soporte de la inclinación. Si se cae accidentalmente el motor fuera borda, podrá sufrir graves lesiones.

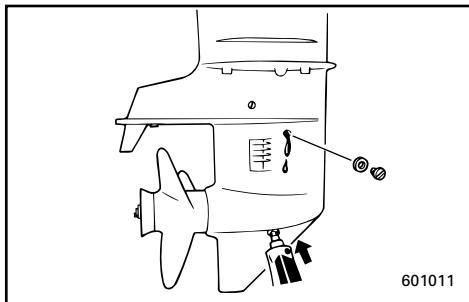
- 1) Sitúe el motor fuera borda en posición vertical (no inclinado).
- 2) Coloque un recipiente apropiado debajo de la caja de engranajes.
- 3) Retire el tapón de drenaje de aceite ①.
- 4) Retire el tapón de comprobación del nivel de aceite ② para vaciar completamente el aceite.

PRECAUCION:

Inspeccione el aceite usado una vez drenado. Si el aceite presenta un aspecto lechoso, habrá penetrado agua en la caja de engranajes, lo cual puede dañar los engranajes. Póngase en contacto con un concesionario Yamaha para reparar las juntas de la unidad inferior.

NOTA:

Para desechar el aceite usado, póngase en contacto con su concesionario Yamaha.



- 5) With the outboard motor in an vertical position, using a flexible or pressurized filling device, inject the gear oil into the oil drain plug hole.

Gear oil grade/capacity:
Refer to SPECIFICATIONS on page 4-1.

- 6) When the oil begins to flow out of the oil level plug hole, insert and tighten the oil level plug.
- 7) Insert and tighten the oil drain plug.

EML22010

CLEANING FUEL TANK

⚠ WARNING

Gasoline (petrol) is highly flammable, and its vapors are flammable and explosive.

- If you have any question about properly doing this procedure, consult your Yamaha dealer.
- Keep away from sparks, cigarettes, flames or other sources of ignition when cleaning the fuel tank.
- Remove the fuel tank from the boat before cleaning it. Work only outdoors in an area with good ventilation.
- Wipe up any spilled fuel immediately.
- Reassemble the fuel tank carefully. Improper assembly can result in a fuel leak, which could result in a fire or explosion hazard.
- Dispose of old gasoline (petrol) according to local regulations.

- 5) Le moteur hors-bord étant en position verticale, utilisez un flexible ou un système de remplissage sous pression pour injecter l'huile de transmission par l'orifice du bouchon de vidange d'huile.

Grade/capacité d'huile de transmission :
Voir "CARACTERISTIQUES", Page 4-1.

- 6) Lorsque l'huile commence à s'écouler par l'orifice du bouchon de niveau d'huile, réinstallez le bouchon de niveau d'huile et serrez-le.
- 7) Installez et serrez le bouchon de vidange d'huile.

- 5) Con el motor fuera borda en posición vertical, y utilizando un dispositivo de relleno flexible o a presión, inyecte aceite de engranajes en el orificio del tapón de drenaje de aceite.

Capacidad/tipo de aceite de engranajes:
Consulte el apartado "ESPECIFICACIONES",
Página 4-1.

- 6) Cuando empiece a fluir el aceite a través del orificio del tapón de comprobación del nivel de aceite, introduzca y apriete el tapón de comprobación del nivel de aceite.
- 7) Introduzca y apriete el tapón de drenaje de aceite.

FMM30001

NETTOYAGE DU RESERVOIR A CARBURANT

▲AVERTISSEMENT

L'essence est un produit hautement inflammable et les vapeurs d'essence sont hautement explosives et inflammables.

- Si vous avez des questions sur la procédure correcte de nettoyage à appliquer, consultez votre distributeur Yamaha.
- Maintenez bien à l'écart les sources d'étincelles ou de chaleur, les flammes nues, les cigarettes, etc., pendant le nettoyage du réservoir à carburant.
- Enlevez le réservoir à carburant du bateau avant de le nettoyer. Travaillez uniquement en extérieur à un endroit très aéré.
- Essuyez immédiatement le carburant qui se renverse.
- Remontez soigneusement le réservoir à carburant. Un remontage incorrect peut entraîner des fuites de carburant, risquant ainsi de provoquer une explosion ou un incendie.
- Éliminez les restes de carburant conformément aux dispositions légales applicables en la matière.

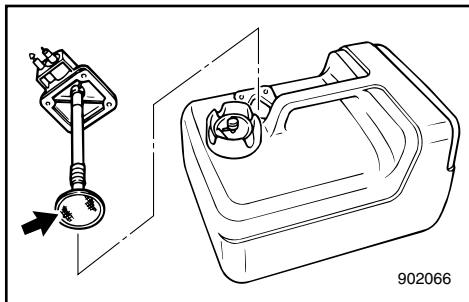
SMM30001

LIMPIEZA DEL DEPÓSITO DE COMBUSTIBLE

▲ATENCIÓN

La gasolina es sumamente inflamable y su vapor es inflamable y explosivo.

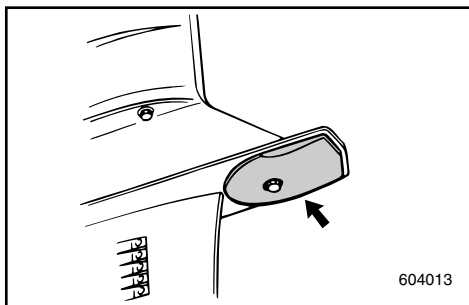
- Si tiene cualquier duda sobre la manera correcta de realizar este procedimiento, consulte a su concesionario Yamaha.
- Manténgase alejado de chispas, cigarrillos encendidos, llamas u otras fuentes de ignición mientras limpie el depósito.
- Retire el depósito de combustible de la embarcación antes de limpiarlo. Trabaje únicamente al aire libre, en un lugar bien ventilado.
- Limpie de inmediato el combustible que pueda derramarse.
- Vuelva a montar el depósito de combustible cuidadosamente. Un montaje incorrecto puede dar por resultado fugas de combustible, con el consiguiente riesgo de incendio o explosión.
- Deseche la gasolina antigua de acuerdo con los reglamentos locales.

**To clean the fuel tank:**

- 1) Empty the fuel tank into an approved gasoline (petrol) container.
- 2) Pour a small amount of suitable solvent in the tank. Reinstall the cap and shake the tank. Drain the solvent completely.

To clean the fuel filter:

- 1) Remove the screws holding the fuel meter assembly. Pull the assembly out of the tank.
- 2) Clean the filter (located on the end of the suction pipe) in a suitable cleaning solvent. Allow the filter to dry.
- 3) Replace the gasket with a new one. Reinstall the fuel meter assembly and tighten the screws firmly.



EML24010

INSPECTING AND REPLACING ANODE

Yamaha outboard motor is protected from corrosion by a sacrificial anode.

Check the anode periodically. Remove the scales from surfaces of the anode. For the replacement of the anode, consult a Yamaha dealer.

CAUTION: _____

Do not paint the anode, for this would render it ineffective.

Pour nettoyer le réservoir à carburant:

- 1) Videz le réservoir à carburant dans un conteneur à carburant autorisé.
- 2) Versez un peu de solvant spécial dans le réservoir. Revissez le bouchon et agitez le réservoir. Ensuite, videz-le complètement.

Pour nettoyer le filtre à carburant:

- 1) Dévissez les vis qui maintiennent la jauge à carburant et retirez celle-ci du réservoir.
- 2) Nettoyez le filtre à carburant (situé à l'extrémité du tuyau d'aspiration) dans un solvant de nettoyage spécial. Ensuite, laissez-le sécher.
- 3) Remplacez le joint d'étanchéité par un nouveau. Remontez la jauge à carburant et serrez fermement les vis.

Para limpiar el depósito de combustible:

- 1) Vacíe el depósito de combustible en un recipiente apropiado para gasolina.
- 2) Vierta una pequeña cantidad de disolvente apropiado en el depósito. Vuelva a instalar la tapa y agite el depósito. Vacíe el disolvente completamente.

Para limpiar el filtro de combustible:

- 1) Retire los tornillos que aseguran el conjunto del indicador de nivel de combustible. Extraiga el conjunto del depósito.
- 2) Limpie el filtro (situado en el extremo del tubo de aspiración) con un disolvente de limpieza apropiado. Deje que se seque el filtro.
- 3) Cambie la junta por una nueva. Vuelva a instalar el conjunto del indicador de nivel de combustible y apriete los tornillos firmemente.

***-25

INSPECTION ET REMPLACEMENT DES ANODES

Les moteurs hors-bord Yamaha sont protégés contre la corrosion au moyen d'anodes réactives.

Vérifiez régulièrement l'état des anodes. Éliminez les dépôts qui se forment à la surface des anodes.

Pour le remplacement des anodes, prenez contact avec un revendeur Yamaha.

ATTENTION:

Ne peignez pas les anodes, car cela les rendrait inopérantes.

***-25

INSPECCIÓN Y CAMBIO DE LOS ÁNODOS

Los motores fuera borda Yamaha están protegidos contra la corrosión mediante ánodos protectores.

Compruebe el ánodo periódicamente. Retire las incrustaciones de la superficie del ánodo.

Para sustituir el ánodo, consulte a su concesionario Yamaha.

PRECAUCION:

No pinte el ánodo, ya que si lo hace no realizará su función de protección.



EML26010

CHECKING BATTERY

(for Electric start model)

⚠ WARNING

Battery electrolytic fluid is dangerous; it contains sulfuric acid and therefore is poisonous and highly caustic.

Always follow these preventive measures:

- Avoid bodily contact with electrolytic fluid as it can cause severe burns or permanent eye injury.
- Wear protective eye gear when handling or working near batteries.

Antidote (EXTERNAL):

- SKIN—Flush with water.
- EYES—Flush with water for 15 minutes and get immediate medical attention.

Antidote (INTERNAL):

- Drink large quantities of water or milk followed by milk of magnesia, beaten egg, or vegetable oil. Get immediate medical attention.

Batteries also generate explosive hydrogen gas; therefore, you should always follow these preventive measures:

- Charge batteries in a well-ventilated area.
- Keep batteries away from fire, sparks, or open flames (e.g., welding equipment, lighted cigarettes, etc.).
- DO NOT SMOKE when charging or handling batteries.
- KEEP BATTERIES AND ELECTROLYTIC FLUID OUT OF REACH OF CHILDREN.

FMN50001

VERIFICATION DE LA BATTERIE (modèle à démarreur électrique)

⚠️ AVERTISSEMENT

L'électrolyte de la batterie est dangereux car il contient de l'acide sulfurique qui est un poison hautement caustique. Toujours prendre les mesures préventives ci-dessous:

- Éviter les contacts avec l'électrolyte car il risque d'entraîner des brûlures sévères et des blessures permanentes aux yeux.
- Toujours porter des lunettes de sécurité lorsqu'on manie ou lorsqu'on travaille à proximité des batteries.

Antidote (EXTERNE):

- PEAU : rincer à l'eau douce.
- YEUX : rincer à l'eau douce pendant 15 minutes et appeler immédiatement le médecin.

Antidote (INTERNE):

- Boire de grandes quantités d'eau ou de lait suivies par du lait de magnésie, des œufs battus ou de l'huile végétale. Appeler immédiatement le médecin.

Les batteries dégagent également des gaz d'hydrogène explosifs. Il faut dès lors toujours prendre les mesures préventives ci-dessous:

- Charger les batteries dans un endroit bien aéré.
- Maintenir les batteries à l'écart du feu, des étincelles ou des flammes nues (par exemple, l'équipement de soudure, les cigarettes allumées, etc.).
- NE PAS FUMER lorsqu'on charge ou lorsqu'on manutentionne des batteries.
- MAINTENIR LES BATTERIES ET L'ELECTROLYTE HORS DE PORTEE DES ENFANTS.

SMN50001

COMPROBACIÓN DE LA BATERÍA (modelo provisto de arranque eléctrico)

⚠️ ATENCION

El electrolito de la batería es peligroso. Contiene ácido sulfúrico y por lo tanto es tóxico y sumamente cáustico.

Adopte en todo momento las siguientes precauciones preventivas:

- Evite que el electrolito entre en contacto con su cuerpo, ya que puede provocar graves quemaduras y lesiones permanentes a la vista.
 - Protéjase siempre los ojos con gafas cuando manipule o trabaje cerca de baterías.
- Antídoto (EXTERNO):
- PIEL: Lavar con agua.
 - OJOS: Lavar con agua durante 15 minutos y obtener de inmediato asistencia médica.

Antídoto (INTERNO):

- Beber grandes cantidades de agua o leche, seguido de leche de magnesia, huevo batido o aceite vegetal. Solicitar de inmediato asistencia médica.

Las baterías también producen gas explosivo de hidrógeno, por lo que deberá adoptar siempre las siguientes medidas preventivas:

- Cargue las baterías en un lugar bien ventilado.
- Mantenga las baterías alejadas del fuego, chispas o llamas (por ejemplo, equipos de soldadura, cigarrillos encendidos, etc.).
- NO FUME cuando cargue o manipule baterías.
- MANTENGA LAS BATERIAS Y EL ELECTROLITO FUERA DEL ALCANCE DE LOS NIÑOS.

**CAUTION:** _____

A poorly maintained battery will quickly deteriorate.

- 1) Check the electrolyte level at least once a month. Fill to the manufacturer's recommended level when necessary.

Top-up only with distilled water (or pure de-ionized water suitable to use in batteries).

CAUTION: _____

Ordinary tap-water contains minerals harmful to a battery, and should not be used for topping-up.

- 2) Keep the battery always in a good state of charge. Installing a voltmeter will help you monitor your battery. If you will not use the boat for a month or more, remove the battery from the boat and store it in a cool, dark place. Completely recharge the battery before using it.
- 3) If the battery will be stored for longer than a month, check the specific gravity of the fluid at least once a month and recharge the battery when it is low.

ATTENTION:

Une batterie qui n'est pas entretenue correctement se détériorera rapidement.

- 1) Vérifiez le niveau de l'électrolyte au moins une fois par mois. Faites l'appoint jusqu'au niveau recommandé par le fabricant chaque fois que cela s'avère nécessaire.
Ne rajoutez que de l'eau distillée (ou de l'eau pure désionisée convenant pour les batteries).

ATTENTION:

L'eau de distribution normale contient des sels minéraux préjudiciables aux batteries et ne peut par conséquent pas être utilisée pour faire l'appoint.

- 2) Veillez à ce que la batterie présente toujours un bon niveau de charge. Un volt-mètre vous aidera à contrôler l'état de votre batterie.
Si vous ne comptez pas utiliser le bateau pour un mois ou plus, démontez la batterie du bateau et rangez-la dans un endroit frais et sombre.
Rechargez complètement la batterie avant de la réutiliser.
- 3) Si la batterie doit être remise pour une période supérieure à un mois, vérifiez le poids volumique de l'électrolyte au moins une fois par mois et rechargez la batterie lorsqu'il est trop faible.

PRECAUCION:

Una batería que no se mantenga correctamente se deteriorará rápidamente.

- 1) Compruebe el nivel de electrolito al menos una vez al mes. Cuando sea necesario, llene los elementos de la batería hasta el nivel recomendado por el fabricante. Para ello, utilice únicamente agua destilada (o agua pura desionizada indicada para baterías).

PRECAUCION:

El agua normal del grifo contiene minerales perjudiciales para la batería y no debe utilizarse.

- 2) Mantenga siempre la batería en buen estado de carga. La instalación de un voltímetro le ayudará a monitorizar el estado de carga de la batería. Si no tiene previsto utilizar la embarcación durante un mes o más, retire la batería de la embarcación y almacénela en un lugar oscuro y fresco. Cargue completamente la batería antes de utilizarla.
- 3) Si la batería va a permanecer almacenada durante más de un mes, compruebe el peso específico del electrolito al menos una vez al mes y cargue la batería cuando descienda su nivel de carga.



EML28010

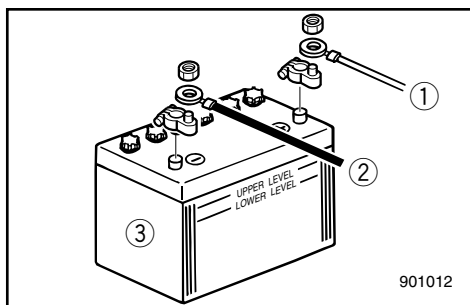
Connecting the battery

⚠ WARNING

Mount the battery holder securely in a dry, well-ventilated, vibration-free location in the boat. Install the fully charged battery in the holder.

Connect the RED lead to the POSITIVE (+) terminal first.

Then connect the BLACK lead to the NEGATIVE (-) terminal.



- ① Red lead
- ② Black lead
- ③ Battery

Disconnecting the battery

Disconnect the BLACK lead from the NEGATIVE (-) terminal first. Then disconnect the RED lead from the POSITIVE (+) terminal.

CAUTION:

- Make sure the main switch (on applicable models) is OFF before working on the battery.
- Reversal of the battery leads will damage the rectifier.
- Connect the RED lead first when installing the battery and disconnect the RED lead last when removing it. Otherwise, the electrical system can be damaged.
- The electrical contacts of the battery and cables must be clean and properly connected, or the battery will not start the engine.

***-27

Raccordement de la batterie**⚠️ AVERTISSEMENT**

Montez solidement le support de batterie dans un endroit sec, bien aéré et exempt de vibration sur le bateau. Installez la batterie complètement chargée sur le support.

Raccordez d'abord le fil ROUGE à la borne POSITIVE (+).

Raccordez ensuite le fil NOIR à la borne NEGATIVE (-).

- ① Fil rouge
- ② Fil noir
- ③ Batterie

Déconnexion de la batterie

Débranchez d'abord le fil NOIR de la borne NEGATIVE (-). Débranchez ensuite le fil ROUGE de la borne POSITIVE (+).

ATTENTION:

- Assurez-vous que le contacteur principal (si votre modèle en est équipé) est réglé sur "OFF" avant d'effectuer une quelconque opération sur la batterie.
- Une inversion des fils de la batterie entraînera des dégâts au redresseur.
- Branchez le fil ROUGE en premier lieu lorsque vous installez la batterie et débranchez-le en dernier lieu lorsque vous déconnectez la batterie. Vous risquez sinon d'endommager le circuit électrique.
- Les contacts et les fils électriques de la batterie doivent être propres et correctement raccordés, faute de quoi la batterie ne vous permettra pas de faire démarrer le moteur.

***-27

Conexión de la batería**⚠️ ATENCION**

Monte el soporte de la batería de forma segura en un lugar seco, bien ventilado y exento de vibraciones de la embarcación. Instale la batería completamente cargada en el soporte.

Conecte en primer lugar el cable ROJO al borne POSITIVO (+).

A continuación, conecte el cable NEGRO al borne NEGATIVO (-).

- ① Cable rojo
- ② Cable negro
- ③ Batería

Desconexión de la batería

Desconecte en primer lugar el cable NEGRO del borne NEGATIVO (-). A continuación, desconecte el cable ROJO del borne POSITIVO (+).

PRECAUCION:

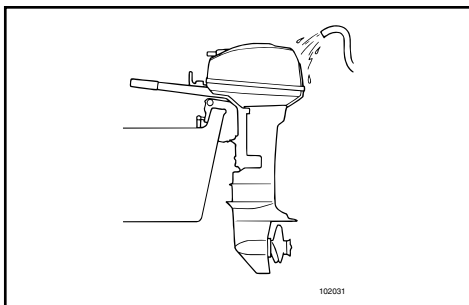
- Asegúrese de que el interruptor principal (en los modelos provistos del mismo) se encuentra en la posición "OFF" antes de trabajar con la batería.
- Si se invierten los cables de la batería, se dañará el rectificador.
- Conecte en primer lugar el cable ROJO cuando instale la batería, y desconecte en último lugar el cable ROJO cuando retire la batería. De lo contrario, podrá dañarse el sistema eléctrico.
- Los contactos eléctricos de la batería y los cables deben estar limpios y conectados correctamente, ya que de lo contrario la batería no podrá arrancar el motor.



EML40010

CHECKING BOLTS AND NUTS

- 1) Check that bolts securing the cylinder head and engine and the nut securing the flywheel are tightened with their specified tightening torques.
- 2) Check the tightening torques of other bolts and nuts.



EML42010

MOTOR EXTERIOR

Cleaning the Outboard Motor

After use, wash the exterior of the outboard with fresh water. Flush the cooling system with fresh water.

To clean cooling-water passages

NOTE: _____

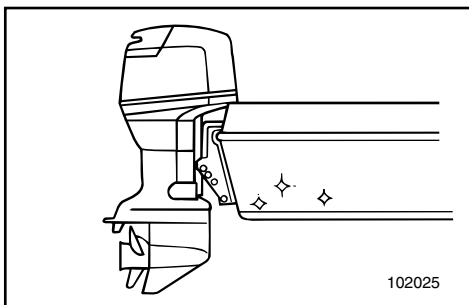
Refer to cooling system flushing instructions in TRANSPORTING AND STORING OUTBOARD MOTOR.

Checking Painted Surface of Motor

Check the motor for scratches, nicks, or flaking paint. Areas with damaged paint are more likely to corrode.

If necessary, clean and paint the areas.

Consult a Yamaha dealer for touch-up paint.



EML44010

COATING THE BOAT BOTTOM

A clean hull improves boat performance.

The boat bottom should be kept as clean of marine growths as possible.

If necessary, the boat bottom can be coated with an anti-fouling paint approved for your area to inhibit marine growth.

Do not use anti-fouling paint which includes copper or graphite. These paints can cause more rapid engine corrosion.

FMP20001

VERIFICATION DES BOULONS ET DES ECROUS

- 1) Vérifiez si les boulons fixant la culasse et le moteur et si l'écrou maintenant le volant sont serrés au couple spécifié.
- 2) Vérifiez le couple de serrage des autres boulons et écrous.

FMP40000

EXTERIEUR DU MOTEUR

Nettoyage du moteur hors-bord

Après utilisation, nettoyez les surfaces extérieures du moteur hors-bord à l'eau douce. Nettoyez le système de refroidissement à l'eau douce.

Pour nettoyer les passages d'eau de refroidissement

N.B.: _____
Référez-vous aux instructions figurant sous TRANSPORT ET REMISAGE D'UN MOTEUR HORS-BORD.

Vérification des surfaces peintes du moteur

Vérifiez si la peinture du moteur ne présente pas d'éraflures, de coups ou ne s'écaille pas. Les surfaces peintes endommagées présentent un risque de corrosion accru. Si nécessaire, nettoyez et appliquez de la peinture sur ces zones.

Consultez un distributeur Yamaha pour les retouches de peinture.

FMP60000

PROTECTION DE LA COQUE DU BATEAU

Une coque propre améliore les performances du bateau.

La coque du bateau doit comporter le moins d'organismes marins possible.

Au besoin, la coque du bateau peut être revêtuë d'une peinture maritime antisalissure autorisée dans votre pays afin d'éviter la prolifération des organismes marins.

N'utilisez pas de peinture maritime antisalissure à base de cuivre ou de graphite. Ces peintures peuvent provoquer une corrosion plus rapide du moteur.

SMP20001

COMPROBACIÓN DE LOS PERNOS Y LAS TUERCAS

- 1) Compruebe que los pernos que aseguran la culata y el motor, y la tuerca que asegura el volante, están apretados a sus pares de apriete especificados.
- 2) Compruebe los pares de apriete de los demás pernos y tuercas.

SMP40000

EXTERIOR DEL MOTOR

Limpeza del motor fuera borda

Después de utilizarlo, lave el exterior del motor fuera borda con agua dulce. Limpie el sistema de refrigeración con agua dulce.

Para limpiar los conductos del agua de refrigeración

NOTA: _____

Consulte las instrucciones de limpieza del sistema de refrigeración en el apartado "TRANSPORTE Y ALMACENAMIENTO DEL MOTOR FUERA BORDA".

Comprobación de la superficie pintada del motor

Compruebe si existen arañazos, abolladuras o desconchaduras de pintura en el exterior del motor. Las áreas en las que se ha dañado la pintura tienen más probabilidad de oxidarse.

Si es necesario, limpie y pinte las áreas dañadas.

Consulte a su concesionario Yamaha la pintura que debe utilizar para retocar estas áreas.

SMP60000

RECUBRIMIENTO DE LA PARTE INFERIOR DE LA EMBARCACIÓN

Un casco limpio aumenta el rendimiento de la embarcación.

La parte inferior de la embarcación debe mantenerse limpia de vegetación marina.

Si es necesario, podrá recubrirse la parte inferior de la embarcación con pintura especial antisuciedad con el fin de impedir la adhesión de vegetación marina al casco.

No utilice pintura especial antisuciedad que contenga cobre o grafito, ya que este tipo de pintura puede provocar una corrosión más rápida del motor.



EMN00010

Chapter 5

TROUBLE RECOVERY

TROUBLESHOOTING5-1

**TEMPORARY ACTION IN
EMERGENCY**5-5

- Impact damage5-5
- Starter will not operate.....5-6
- Treatment of submerged motor.....5-8



Chapitre 5

DEPANNAGE

DEPANNAGE	5-1
ACTION TEMPORAIRE EN CAS	
D'URGENCE	5-5
Dégâts dus à une collision.....	5-5
Le démarreur ne fonctionne pas.....	5-6
Traitement d'un moteur submergé	5-8

Capítulo 5

RESTABLECIMIENTO EN CASO DE PROBLEMA

LOCALIZACIÓN Y REPARACIÓN DE	
AVERÍAS	5-1
MEDIDAS TEMPORALES EN CASO DE	
EMERGENCIA	5-5
Daños causados por impactos.....	5-5
No funciona el mecanismo de arranque.....	5-6
Tratamiento del motor sumergido.....	5-8



TROUBLESHOOTING

A problem in the fuel, compression, or ignition systems can cause poor starting, loss of power, or other problems. The troubleshooting chart describes basic checks and possible remedies. (This chart covers all Yamaha outboard motors. Therefore, some items may not apply to your model.)

If your outboard motor requires repair, bring it to a Yamaha dealer.

If the engine warning indicator is flashing, consult your Yamaha dealer.

Trouble	Possible Cause	Remedy
A. Starter will not operate.	<ol style="list-style-type: none">1. Battery capacity weak or low.2. Battery connections loose or corroded.3. Fuse for electric start circuit blown.4. Starter components faulty.5. Shift lever in gear.	<ol style="list-style-type: none">1. Check battery condition. Use battery of recommended capacity.2. Tighten battery cables and clean battery terminals.3. Check for cause of electric overload and repair. Replace fuse with one of correct amperage.4. Have serviced by a Yamaha dealer.5. Shift to neutral.
B. Engine will not start (Starter operates).	<ol style="list-style-type: none">1. Fuel tank empty.2. Fuel contaminated or stale.3. Fuel filter clogged.4. Starting procedure incorrect.5. Fuel pump malfunctions.6. Spark plug(s) fouled or incorrect type.7. Spark plug cap(s) fitted incorrectly.8. Poor connections or damaged ignition wiring.9. Ignition parts faulty.10. Engine stop switch lanyard not attached.11. Engine inner parts damaged.	<ol style="list-style-type: none">1. Fill tank with clean, fresh fuel.2. Fill tank with clean, fresh fuel.3. Clean or replace filter.4. Read "STARTING ENGINE" section.5. Have serviced by a Yamaha dealer.6. Inspect spark plug(s). Clean or replace with recommended type.7. Check and re-fit cap(s).8. Check wires for wear or breaks. Tighten all loose connections. Replace worn or broken wires.9. Have serviced by a Yamaha dealer.10. Attach lanyard.11. Have serviced by a Yamaha dealer.

Trouble	Possible Cause	Remedy
C. Engine idles irregularly or stalls.	<ol style="list-style-type: none"> 1. Spark plug(s) fouled or incorrect type. 2. Fuel system obstructed. 3. Fuel contaminated or stale. 4. Fuel filter clogged. 5. Failed ignition parts. 6. Spark plug gap incorrect. 7. Poor connections or damaged ignition wiring. 8. Specified engine oil not used. 9. Thermostat faulty or clogged. 10. Carburetor adjustments incorrect. 11. Fuel pump damaged. 12. Air vent screw on the fuel tank closed. 13. Choke knob pulled out. 14. Motor angle too high. 15. Carburetor clogged. 16. Fuel joint connection incorrect. 17. Throttle valve adjustment incorrect. 	<ol style="list-style-type: none"> 1. Inspect spark plug(s). Clean or replace with recommended type. 2. Check for pinched or kinked fuel line or other obstructions in fuel system. 3. Fill tank with clean, fresh fuel. 4. Clean or replace filter. 5. Have serviced by a Yamaha dealer. 6. Inspect and adjust as specified. 7. Check wires for wear or breaks. Tighten all loose connections. Replace worn or broken wires. 8. Check and replace oil as specified. 9. Have serviced by a Yamaha dealer. 10. Have serviced by a Yamaha dealer. 11. Have serviced by a Yamaha dealer. 12. Open the air vent screw. 13. Return to home position. 14. Return to normal operating position. 15. Have serviced by a Yamaha dealer. 16. Connect correctly. 17. Have serviced by a Yamaha dealer.



Trouble	Possible Cause	Remedy
D. Engine power loss.	<ol style="list-style-type: none">1. Propeller damaged.2. Propeller pitch or diameter incorrect.3. Trim angle incorrect.4. Motor mounted at incorrect height on transom.5. Boat bottom fouled with marine growth.6. Spark plug(s) fouled or incorrect type.7. Weeds or other foreign matter tangled on gear housing.8. Fuel system obstructed.9. Fuel filter clogged.10. Fuel contaminated or stale.11. Spark plug gap incorrect.12. Poor connections or damaged ignition wiring.13. Failed ignition parts.14. Specified engine oil not used.15. Thermostat faulty or clogged.16. Air vent screw closed.17. Fuel pump damaged.18. Fuel joint connection incorrect.19. Heat range of spark plug incorrect.	<ol style="list-style-type: none">1. Have propeller repaired or replaced.2. Install correct propeller to operate outboard at its recommended speed (r/min) range.3. Adjust trim angle to achieve most efficient operation.4. Have motor adjusted to proper transom height.5. Clean boat bottom.6. Inspect spark plug(s). Clean or replace with recommended type.7. Remove foreign matter and clean lower unit.8. Check for pinched or kinked fuel line or other obstructions in fuel system.9. Clean or replace filter.10. Fill tank with clean, fresh fuel.11. Inspect and adjust as specified.12. Check wires for wear or breaks. Tighten all loose connections. Replace worn or broken wires.13. Have serviced by a Yamaha dealer.14. Check and replace oil with specified type.15. Have serviced by a Yamaha dealer.16. Open the air vent screw.17. Have serviced by a Yamaha dealer.18. Connect correctly.19. Inspect spark plug and replace it with recommended type.

Trouble	Possible Cause	Remedy
E. Engine vibrates excessively.	<ol style="list-style-type: none">1. Propeller damaged.2. Propeller shaft damaged.3. Weeds or other foreign matter tangled on propeller.4. Motor mounting bolt loose.5. Steering pivot loose or damaged.	<ol style="list-style-type: none">1. Have propeller repaired or replaced.2. Have serviced by a Yamaha dealer.3. Remove and clean propeller.4. Tighten bolt.5. Tighten or have serviced by a Yamaha dealer.



DEPANNAGE

Un problème dans les circuits d'alimentation, de compression ou d'allumage peut entraîner des difficultés de démarrage, des pertes de puissance ou d'autres problèmes. Le tableau de dépannage présente des procédures de vérification de base et des remèdes éventuels. (Etant donné que ce tableau concerne tous les moteurs hors-bord Yamaha, il comprend certains éléments qui ne s'appliquent pas à votre moteur hors-bord.)

Si votre moteur nécessite des réparations, présentez-le à un concessionnaire Yamaha.

Si l'indicateur d'avertissement du moteur clignote, consultez un concessionnaire Yamaha.

Panne	Cause possible	Remède
A. Le démarreur ne fonctionne pas.	<ol style="list-style-type: none">1. Capacité de la batterie faible ou insuffisante2. Connexions de la batterie desserrées ou corrodées3. Fusible du circuit de démarrage électrique grillé4. Défaillance des composants du démarreur5. Levier d'inverseur en position embrayée	<ol style="list-style-type: none">1. Vérifiez l'état de la batterie. Utilisez une batterie de la capacité préconisée.2. Serrez les câbles de la batterie et nettoyez les bornes de la batterie.3. Vérifiez la cause de la surcharge électrique et réparez. Remplacez le fusible par un fusible d'ampérage adéquat.4. Faites procéder à un entretien par un distributeur Yamaha.5. Mettez au point mort.
B. Le moteur refuse de démarrer. (Le démarreur fonctionne.)	<ol style="list-style-type: none">1. Réservoir à carburant vide2. Carburant contaminé ou altéré3. Filtre à carburant obstrué4. Procédure de démarrage erronée5. Dysfonctionnement de la pompe à carburant6. Bougies d'allumage encrassées ou de type incorrect7. Capuchons de bougies d'allumage mal adaptés8. Connexions imparfaites ou câblage d'allumage endommagé9. Défaillance de composants d'allumage	<ol style="list-style-type: none">1. Remplissez le réservoir de carburant frais et propre.2. Remplissez le réservoir de carburant frais et propre.3. Nettoyez ou remplacez.4. Consultez le manuel de l'utilisateur.5. Faites procéder à un entretien par un distributeur Yamaha.6. Vérifiez les bougies. Nettoyez ou remplacez par des bougies de type adéquat.7. Vérifiez et remplacez correctement les capuchons.8. Vérifiez si les câbles ne sont ni usés ni endommagés. Serrez toutes les connexions desserrées. Remplacez les câbles usés ou endommagés.9. Faites procéder à un entretien par un distributeur Yamaha.

Panne	Cause possible	Remède
B. Le moteur refuse de démarrer. (Le démarreur fonctionne.)	10. Cordon du coupe-circuit de sécurité non fixé 11. Pièces internes du moteur endommagées	10. Attachez le cordon. 11. Faites procéder à un entretien par un distributeur Yamaha.
C. Le ralenti est irrégulier ou le moteur cale.	1. Bougies d'allumage encrassées ou de type incorrect 2. Circuit d'alimentation obstrué 3. Carburant contaminé ou altéré 4. Filtre à carburant obstrué 5. Défaillance de composants d'allumage 6. Écartement des électrodes de bougies incorrect 7. Connexions imparfaites ou câblage d'allumage endommagé 8. Huile moteur non conforme aux spécifications 9. Thermostat défaillant ou obstrué 10. Réglages du carburateur incorrects 11. Pompe à carburant endommagée 12. La vis de purge d'air du bouchon du réservoir à carburant est fermée. 13. Bouton de choke actionné 14. Angle du moteur trop relevé 15. Carburateur obstrué 16. Connexion du raccord à carburant incorrecte 17. Réglage incorrect du papillon d'accélérateur	1. Vérifiez les bougies. Nettoyez ou remplacez par des bougies de type adéquat. 2. Vérifiez si les tuyaux d'alimentation ne sont pas écrasés ou coincés ou s'il n'y a pas d'obstructions dans le circuit d'alimentation. 3. Remplissez le réservoir de carburant frais et propre. 4. Nettoyez ou remplacez le filtre. 5. Faites procéder à un entretien par un distributeur Yamaha. 6. Vérifiez et réglez conformément aux spécifications. 7. Vérifiez si les câbles ne sont ni usés ni endommagés. Serrez toutes les connexions desserrées. Remplacez les câbles usés ou endommagés. 8. Vérifiez et remplacez conformément aux spécifications. 9. Faites procéder à un entretien par un distributeur Yamaha. 10. Faites procéder à un entretien par un distributeur Yamaha. 11. Faites procéder à un entretien par un distributeur Yamaha. 12. Ouvrez la vis de purge d'air. 13. Ramenez-le dans sa position de départ. 14. Ramenez-le dans sa position de fonctionnement normale. 15. Faites procéder à un entretien par un distributeur Yamaha. 16. Raccordez-le correctement. 17. Faites procéder à un entretien par un concessionnaire Yamaha.



Panne	Cause possible	Remède
D. Perte de puissance du moteur	1. Hélice endommagée	1. Faites réparer l'hélice ou remplacez-la.
	2. Pas ou diamètre d'hélice trop grand	2. Installez l'hélice correcte pour faire fonctionner le hors-bord dans la plage de régime préconisée.
	3. Angle d'assiette incorrect	3. Réglez l'angle d'assiette de manière à optimiser les performances.
	4. Hauteur de montage du moteur sur la barre d'arcasse incorrecte	4. Faites installer le moteur à la hauteur adéquate.
	5. Coque du bateau couverte de salissures marines	5. Nettoyez la coque du bateau.
	6. Bougies d'allumage encrassées ou de type incorrect	6. Vérifiez les bougies. Nettoyez-les ou remplacez-les par des bougies de type adéquat.
	7. Des algues ou des corps étrangers se sont agglutinés sur le boîtier d'hélice.	7. Éliminez-les et nettoyez le boîtier d'hélice.
	8. Circuit d'alimentation obstrué	8. Vérifiez si les tuyaux d'alimentation ne sont pas écrasés ou coincés ou s'il n'y a pas d'obstructions dans le circuit d'alimentation.
	9. Filtre à carburant obstrué	9. Nettoyez ou remplacez le filtre.
	10. Carburant contaminé ou altéré	10. Remplissez le réservoir de carburant frais et propre.
	11. Écartement des électrodes de bougies incorrect	11. Vérifiez et réglez conformément aux spécifications.
	12. Connexions imparfaites ou câblage d'allumage endommagé	12. Vérifiez si les câbles ne sont ni usés ni endommagés. Serrez toutes les connexions desserrées. Remplacez les câbles usés ou endommagés.
	13. Défaillance de composants d'allumage	13. Faites procéder à un entretien par un distributeur Yamaha.
	14. Huile moteur non conforme aux spécifications	14. Vérifiez et remplacez conformément aux spécifications.
	15. Thermostat défaillant ou obstrué	15. Faites procéder à un entretien par un distributeur Yamaha.
	16. Vis de purge d'air fermée	16. Ouvrez la vis de purge d'air
	17. Pompe à carburant endommagée	17. Faites procéder à un entretien par un distributeur Yamaha.
	18. Connexion du raccord à carburant incorrecte	18. Raccordez-le correctement.
	19. Plage de température de la bougie incorrecte	19. Vérifiez l'état de la bougie et remplacez-la par une bougie de type adéquat.

Panne	Cause possible	Remède
E. Le moteur vibre de façon excessive.	<ol style="list-style-type: none">1. Hélice endommagée2. Arbre d'hélice endommagé3. Algues ou corps étrangers incrustés sur l'hélice4. Le boulon de montage du moteur est desserré.5. Le pivot de barre franche est desserré ou endommagé.	<ol style="list-style-type: none">1. Faites réparer l'hélice ou remplacez-la.2. Faites procéder à un entretien par un distributeur Yamaha.3. Éliminez-les et nettoyez l'hélice.4. Serrez le boulon.5. Serrez ou faites procéder à un entretien par un distributeur Yamaha.



SMU01663

LOCALIZACIÓN Y REPARACIÓN DE AVERÍAS

Las averías que ocurran en los sistemas de combustible, compresión o encendido pueden ocasionar un arranque deficiente, la pérdida de potencia u otros problemas. En el diagrama de diagnóstico de problemas se describen comprobaciones básicas y posibles soluciones. (Este diagrama abarca todos los modelos de motores fuera borda Yamaha, por lo que se incluyen algunos elementos que podrán no ser aplicables a su modelo concreto.)

Si necesita reparar su motor fuera borda, llévelo a un concesionario Yamaha.

Si el indicador de advertencia del motor está parpadeando, póngase en contacto con su concesionario Yamaha.

Problema	Posible causa	Solución
A. No funciona el arranque	<ol style="list-style-type: none">1. Carga baja de la batería2. Conexiones de batería sueltas u oxidadas3. Fusible del circuito de arranque eléctrico fundido4. Componentes defectuosos del sistema de arranque5. Palanca de cambio de marcha en posición de protección contra arranque con marcha puesta	<ol style="list-style-type: none">1. Compruebe el estado de la batería. Utilice una batería provista de la capacidad recomendada.2. Apriete los cables de la batería y limpie los bornes de la batería.3. Compruebe la causa de la sobrecarga eléctrica y corríjala. Cambie el fusible por uno del amperaje correcto.4. Solicite asistencia técnica al concesionario Yamaha.5. Engrane punto muerto.
B. No arranca el motor (funciona el arranque)	<ol style="list-style-type: none">1. Depósito de combustible vacío2. Combustible contaminado o antiguo3. Filtro de combustible obstruido4. Procedimiento de arranque erróneo5. Anomalía en la bomba de combustible6. Bujía(s) sucia(s) o de tipo incorrecto7. Casquillo(s) de bujía instalados incorrectamente8. Conexiones incorrectas o cableado de encendido dañado9. Piezas de encendido defectuosas	<ol style="list-style-type: none">1. Llene el depósito con combustible nuevo y limpio.2. Llene el depósito con combustible nuevo y limpio.3. Limpie el filtro o cámbielo.4. Lea el manual del propietario.5. Solicite asistencia técnica al concesionario Yamaha.6. Inspeccione la(s) bujía(s). Límpielas o cámbielas por otras del tipo recomendado.7. Compruebe el casquillo o los casquillos y vuelva a instalarlos.8. Compruebe si los cables están desgastados o rotos. Apriete todas las conexiones sueltas. Cambie los cables rotos o desgastados.9. Solicite asistencia técnica al concesionario Yamaha.

Problema	Posible causa	Solución
B. No arranca el motor (funciona el arranque)	10. Acollador del interruptor de parada del motor no fijado 11. Piezas internas del motor dañadas	10. Fije el acollador. 11. Solicite asistencia técnica al concesionario Yamaha.
C. El motor funciona a una velocidad de ralenti irregular o se cala	1. Bujía(s) sucia(s) o del tipo incorrecto 2. Sistema de combustible obstruido 3. Combustible contaminado o antiguo 4. Filtro de combustible obstruido 5. Fallo en las piezas de encendido 6. Separación incorrecta entre los electrodos de la(s) bujía(s) 7. Conexiones incorrectas o cableado de encendido dañado 8. No se está utilizando el aceite para motor especificado 9. Termostato defectuoso u obstruido 10. Ajustes incorrectos del carburador 11. Bomba de combustible dañada 12. Tornillo del respiradero cerrado 13. Tirador del estrangulador extraído 14. Ángulo del motor demasiado elevado 15. Carburador obstruido 16. Conexión incorrecta de la junta del tubo de combustible 17. La válvula de mariposa no se ajusta correctamente	1. Inspeccione la(s) bujía(s). Límpielas o cámbielas por otras del tipo recomendado. 2. Compruebe si el tubo de combustible está doblado o aplastado, o si existen otras obstrucciones en el sistema de combustible. 3. Llène el depósito con combustible nuevo y limpio. 4. Limpie o cambie el filtro. 5. Solicite asistencia técnica al concesionario Yamaha. 6. Inspecciónela y ajústela de la manera especificada. 7. Compruebe si los cables están desgastados o rotos. Apriete todas las conexiones sueltas. Sustituya los cables desgastados o rotos. 8. Compruébelo y, si es necesario, cámbielo. 9. Solicite asistencia técnica al concesionario Yamaha. 10. Solicite asistencia técnica al concesionario Yamaha. 11. Solicite asistencia técnica al concesionario Yamaha. 12. Abra el tornillo del respiradero. 13. Vuelva a situarlo en la posición inicial. 14. Vuelva a situarlo en la posición normal de funcionamiento. 15. Solicite asistencia técnica al concesionario Yamaha. 16. Conéctela correctamente. 17. Llame al servicio técnico de Yamaha.



Problema	Posible causa	Solución
D. Pérdida de potencia del motor	1. Hélice dañada	1. Repare o cambie la hélice.
	2. Paso o diámetro de hélice incorrecto	2. Instale la hélice correcta para que el motor fuera borda funcione al régimen recomendado (rpm).
	3. Ángulo de asiento incorrecto	3. Ajuste el ángulo de asiento para obtener el funcionamiento más eficiente.
	4. Motor montado a una altura incorrecta en el peto de popa	4. Solicite que le ajusten el motor a la altura correcta en el peto de popa.
	5. Parte inferior de la embarcación sucia (vegetación marina)	5. Limpie la parte inferior de la embarcación.
	6. Bujía(s) sucia(s) o del tipo incorrecto	6. Inspeccione la(s) bujía(s). Límpielas o cámbielas por otras del tipo recomendado.
	7. Algas u otros cuerpos extraños enredados en la carcasa del engranaje	7. Retírelas y limpie la unidad inferior.
	8. Sistema de combustible obstruido	8. Compruebe si el tubo de combustible está doblado o aplastado, o si existe otra obstrucción en el sistema de combustible.
	9. Filtro de combustible obstruido	9. Limpie o cambie el filtro.
	10. Combustible contaminado o antiguo	10. Llene el depósito con combustible nuevo y limpio.
	11. Separación incorrecta entre los electrodos de la bujía	11. Inspecciónela y ajústela de la manera especificada.
	12. Conexiones incorrectas o cableado de encendido dañado	12. Compruebe si los cables están desgastados o rotos. Apriete todas las conexiones sueltas. Cambie los cables desgastados o rotos.
	13. Piezas de encendido defectuosas	13. Solicite asistencia técnica al concesionario Yamaha.
	14. No se está utilizando el aceite de motor especificado	14. Compruébelo y cámbielo por aceite del tipo especificado.
	15. Termostato defectuoso u obstruido	15. Solicite asistencia técnica al concesionario Yamaha.
	16. El tornillo del respiradero está cerrado	16. Abra el tornillo del respiradero.
	17. Bomba de combustible dañada	17. Solicite asistencia técnica al concesionario Yamaha.
	18. Conexión incorrecta de la junta del tubo de combustible	18. Conéctela correctamente.
	19. Rango incorrecto de temperatura de la bujía	19. Compruebe el estado de la bujía y cámbiela por una del tipo correcto.

Problema	Posible causa	Solución
E. El motor vibra excesivamente	<ol style="list-style-type: none"><li data-bbox="319 196 468 216">1. Hélice dañada<li data-bbox="319 221 524 241">2. Eje de hélice dañado<li data-bbox="319 274 613 321">3. Algas u otros cuerpos extraños enredados en la hélice<li data-bbox="319 326 650 373">4. El perno de montaje del motor está suelto<li data-bbox="319 377 654 398">5. Pivote de dirección suelto o dañado	<ol style="list-style-type: none"><li data-bbox="696 196 949 216">1. Repare o cambie la hélice.<li data-bbox="696 221 964 268">2. Solicite asistencia técnica al concesionario Yamaha.<li data-bbox="696 272 945 293">3. Retire la hélice y límpiela.<li data-bbox="696 326 866 346">4. Apriete el perno.<li data-bbox="696 377 1012 424">5. Apriételo o solicite asistencia técnica al concesionario Yamaha.



EMN30110

TEMPORARY ACTION IN EMERGENCY

EMH80010

IMPACT DAMAGE

⚠ WARNING

The outboard motor can be seriously damaged by a collision while operating or trailering. Damage could make the outboard motor unsafe to operate.



If the outboard motor hits any object in the water. (follow the procedure below;)

- 1) Stop the engine immediately.
- 2) Inspect (control system and all components.) for damage. Also, inspect the boat damage.
- 3) However damage is found or not found, go back to a nearest harbor slowly and carefully.
- 4) Have a Yamaha dealer inspection of the outboard motor, before operating it again.

***-16

ACTION TEMPORAIRE EN CAS D'URGENCE

***-15

DEGATS DUS A UNE COLLISION

▲AVERTISSEMENT

Le moteur hors-bord peut être gravement endommagé à la suite d'une collision en cours de navigation ou de prise en remorque. De tels dommages risquent en outre de compromettre la sécurité de fonctionnement du moteur hors-bord.

Si le moteur hors-bord heurte un objet sous la surface de l'eau, appliquez la procédure suivante :

- 1) Arrêtez immédiatement le moteur.
- 2) Vérifiez si le système de commande et l'ensemble des composants ne sont pas endommagés. Inspectez également le bateau proprement dit.
- 3) Que vous découvriez des dommages ou pas, regagnez le port le plus proche à faible vitesse et en redoublant d'attention.
- 4) Faites contrôler le moteur hors-bord par un revendeur Yamaha avant de continuer à naviguer.

***-16

MEDIDAS TEMPORALES EN CASO DE EMERGENCIA

***-15

DAÑOS CAUSADOS POR IMPACTOS

▲ATENCIÓN

El motor fuera borda puede sufrir graves daños en caso de colisión mientras se navega. Los daños pueden afectar a la seguridad del motor fuera borda en marcha.

Si el motor fuera borda golpea un objeto en el agua (siga el procedimiento descrito a continuación):

- 1) Pare inmediatamente el motor.
- 2) Inspeccione el sistema de control y todos los componentes para determinar si han sufrido daños. Inspeccione asimismo la embarcación para determinar si presenta daños.
- 3) Tanto si descubre daños como si no los descubre, regrese lenta y cuidadosamente al puerto más próximo.
- 4) Solicite a un concesionario Yamaha que inspeccione el motor fuera borda antes de volver a utilizarlo.



STARTER WILL NOT OPERATE

If the starter mechanism does not operate (engine cannot be cranked with the starter), the engine can be started with an emergency starter rope.

⚠ WARNING

- Use this procedure only in an emergency and only to return to port for repairs.
- When the emergency starter rope is used to start the engine, the start-in-gear protection device does not operate. Make sure the transmission is in neutral. Otherwise, the boat could unexpectedly start to move, which could result in an accident.
- Be sure no one is standing behind you when pulling the starter rope. It could whip behind you and injure someone.
- An unguarded rotating flywheel is very dangerous. Keep loose clothing and other objects away when starting the engine. Use the emergency starter rope only as instructed. Do not touch the flywheel or other moving parts when the engine is running. Do not install the starter mechanism or top cowling after the engine is running.
- Do not touch the ignition coil, high voltage wire, spark plug cap or other electrical components when starting or operating the motor. You could be shocked.

LE DEMARREUR NE FONCTIONNE PAS

Si le mécanisme du démarreur refuse de fonctionner (le moteur ne peut être lancé avec le démarreur), vous pouvez faire démarrer le moteur à l'aide d'un cordon de lanceur de secours.

⚠ AVERTISSEMENT

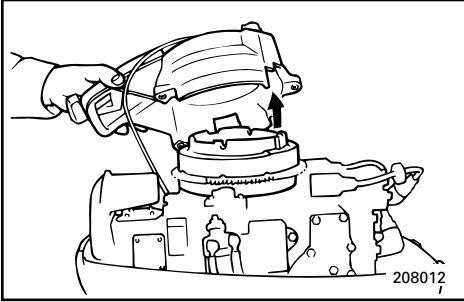
- Appliquez cette procédure uniquement en cas d'urgence et seulement pour retourner au port en vue de la réparation.
- Lorsque vous utilisez le cordon de lanceur de secours pour faire démarrer le moteur, le dispositif de protection contre le démarrage en prise n'est pas opérant. Assurez-vous que la transmission est au point mort. Sinon, le bateau risque de se déplacer de façon inattendue et ainsi de causer un accident.
- Assurez-vous que personne ne se trouve derrière vous lorsque vous tirez sur le cordon de lanceur. Le cordon risque en effet d'être projeté vers l'arrière tel un fouet et de blesser quelqu'un.
- Il est dangereux de laisser un volant en rotation sans surveillance. Veillez à écarter les vêtements amples et autres objets lorsque vous faites démarrer le moteur. Conformez-vous strictement aux instructions stipulées lorsque vous utilisez le cordon du lanceur. Ne touchez pas le volant ou d'autres pièces en mouvement lorsque le moteur tourne. N'installez pas le mécanisme du démarreur ou le capot supérieur pendant que le moteur tourne.
- Ne touchez pas la bobine d'allumage, les câbles haute tension, le capuchon de bougie ou d'autres composants électriques lorsque vous faites démarrer ou tourner le moteur, car vous risquez une électrocution.

NO FUNCIONA EL MECANISMO DE ARRANQUE

Si no funciona el mecanismo de arranque (no se puede arrancar el motor mediante el sistema de arranque), podrá arrancar el motor con una cuerda para arranque de emergencia.

⚠ ATENCION

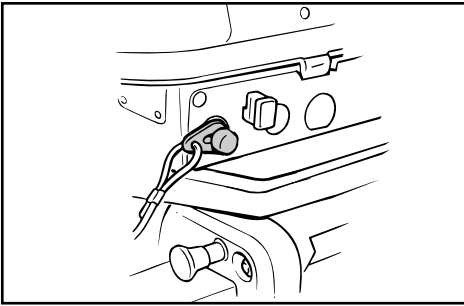
- Utilice este procedimiento únicamente en una emergencia, y sólo para regresar a puerto, con el fin de reparar la avería.
- Cuando se utiliza la cuerda para arranque de emergencia con el fin de arrancar el motor, no funciona el dispositivo de protección contra arranque con marcha puesta. Asegúrese de que la palanca de cambio de marcha se encuentra en punto muerto, ya que de lo contrario la embarcación podrá ponerse en marcha repentinamente, causando un accidente.
- Asegúrese de que no haya ninguna persona detrás de usted cuando tire de la cuerda de arranque, ya que puede provocarle lesiones.
- Un volante que gire sin protección es muy peligroso. Mantenga la ropa y otros objetos alejados cuando arranque el motor. Utilice la cuerda de arranque únicamente de la manera indicada. No toque el volante u otras piezas móviles mientras el motor esté en marcha. No instale el mecanismo de arranque o la cubierta superior una vez que el motor esté funcionando.
- No toque la bobina de encendido, el cable de alta tensión, el casquillo de la bujía u otros componentes eléctricos cuando arranque el motor o mientras esté en marcha, ya que puede recibir una descarga eléctrica.



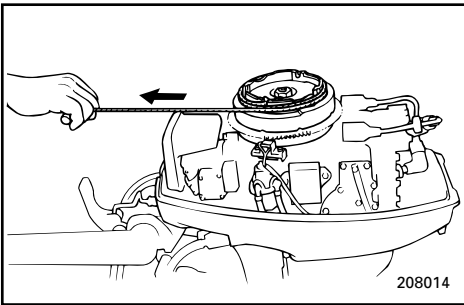
EMU00426

Emergency starting engine

- 1) Remove the top cowling.
- 2) Remove the starter by removing the bolts.
- 3) Disconnect the start-in-gear protection cable from the starter if the cable is equipped.



- 4) Prepare the engine for starting. See "STARTING ENGINE" for procedures. Be sure the engine is in Neutral.



- 5) Insert the knotted end of the emergency starter rope into the notch in the flywheel rotor and wind the rope several turns clockwise.
- 6) Give a strong pull straight out to crank the engine. Repeat if necessary.

FMU00426

Démarrage de secours du moteur

- 1) Enlevez le capot supérieur.
- 2) Enlevez le démarreur en retirant les boulons.
- 3) Déconnectez le câble de protection contre le démarrage en prise du démarreur si le hors-bord en est équipé.

- 4) Préparez le moteur au démarrage. Voir la procédure sous "DEMARRAGE DU MOTEUR". Veillez à ce que le moteur soit au point mort.

- 5) Introduisez l'extrémité nouée du cordon dans la gorge du rotor du volant et enroulez le cordon de plusieurs tours dans le sens horaire.
- 6) Tirez d'un geste vif pour lancer le moteur. Répétez l'opération si nécessaire.

SMU00426

Arranque de emergencia del motor

- 1) Retire la cubierta superior.
- 2) Retire el mecanismo de arranque, extrayendo los pernos.
- 3) Desconecte el cable del dispositivo de protección contra arranque con marcha puesta del mecanismo de arranque, si el cable está provisto.

- 4) Prepare el motor para arrancarlo. Consulte el procedimiento en el apartado "ARRANQUE DEL MOTOR". Asegúrese de que el motor se encuentra en punto muerto.

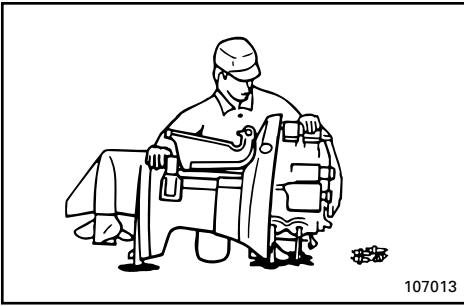
- 5) Introduzca el extremo anudado de la cuerda para arranque de emergencia en la ranura del rotor del volante y enrolle la cuerda varias vueltas en el sentido de las agujas del reloj.
- 6) Tire enérgicamente y en línea recta para arrancar el motor. Si es necesario, repita el procedimiento.



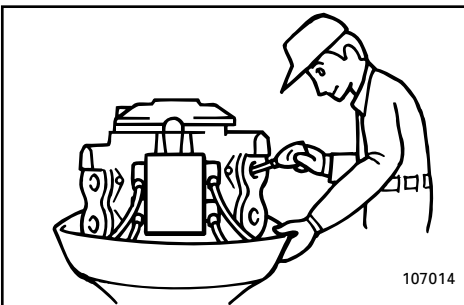
EMN50011

TREATMENT OF SUBMERGED MOTOR

If the outboard motor is submerged, immediately take it to a Yamaha dealer. Otherwise, some corrosion may begin almost immediately. If you cannot immediately take the outboard motor to a Yamaha dealer, follow the procedure below for taking care to minimize engine damage.



- 1) Thoroughly wash away mud, salt, seaweed, etc. with fresh water.
- 2) Remove the spark plugs and face the spark plug holes downward to allow any water, mud or contaminants to drain.
- 3) Drain the fuel from the carburetor.
- 4) Feed fogging oil or engine oil through the carburetors and spark plug holes while cranking with the manual starter or emergency starter rope.
- 5) Take the outboard motor to a Yamaha dealer as soon as possible.



CAUTION:

Do not attempt to run the motor until it has been completely inspected.

FMN50011

TRAITEMENT D'UN MOTEUR SUBMERGÉ

Si le moteur hors-bord a été submergé, présentez-le immédiatement à un revendeur Yamaha. Le processus de corrosion peut en effet commencer presque immédiatement. Si vous n'êtes pas en mesure de présenter directement le moteur hors-bord à un revendeur Yamaha, appliquez la procédure décrite ci-dessous de façon à minimiser les dommages au moteur.

- 1) Nettoyez soigneusement à l'eau douce toutes les traces de boue, de sel, d'algues, etc.
- 2) Enlevez les bougies et dirigez les orifices de fixation des bougies vers le bas pour en purger toute l'eau, la boue ou les contaminants.
- 3) Videz le carburateur du carburant qu'il contient.
- 4) Appliquez de l'huile de brumissage ou de l'huile moteur dans les carburateurs et dans les orifices des bougies pendant que vous lancez le moteur à l'aide du démarreur manuel ou du cordon de lanceur de secours.
- 5) Présentez le moteur hors-bord le plus rapidement possible à un revendeur Yamaha.

ATTENTION:

N'essayez pas de faire fonctionner le moteur avant qu'il ait été complètement vérifié.

SMN50011

TRATAMIENTO DE UN MOTOR SUMERGIDO

Si el motor fuera borda llega a quedar sumergido en el agua, llévelo de inmediato a un concesionario Yamaha, ya que de lo contrario la corrosión podrá empezar a producirse casi de inmediato. Si no puede llevar el motor fuera borda de inmediato a un concesionario Yamaha, siga el procedimiento descrito a continuación para reducir al mínimo los daños que pueda sufrir el motor.

- 1) Elimine completamente el barro, la sal, las algas, etc. con agua dulce.
- 2) Retire las bujías y gire el motor de forma que los orificios de las bujías queden mirando hacia abajo, con el fin de permitir la salida del agua, del barro u otros contaminantes que puedan haber penetrado en el interior del motor.
- 3) Vacíe el combustible del carburador.
- 4) Aplique aceite de nebulización o aceite de motor a través de los carburadores o de los orificios de las bujías mientras acciona el motor con el arranque manual o con la cuerda de arranque de emergencia.
- 5) Lleve el motor fuera borda cuanto antes a un concesionario Yamaha.

PRECAUCION:

No intente poner en marcha el motor hasta que se haya inspeccionado completamente.

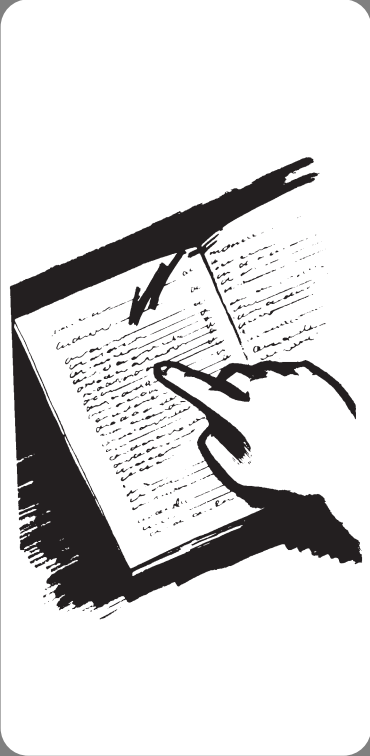
A to Z

EMP00010

Chapter 6

INDEX

INDEX.....6-1



Chapitre 6

INDEX

Capítulo 6

ÍNDICE

INDEX.....	6-1	ÍNDICE	6-1
------------	-----	--------------	-----

INDEX

A

- Adjusting idling speed4-16
- Adjusting trim angle.....3-17

B

- Battery care.....4-9
- Battery requirement.....1-5
- Bow down.....3-18
- Bow up3-18
- Breaking in (running in) engine.....3-8

C

- Changing gear oil.....4-22
- Checking battery4-25
- Checking bolts and nuts.....4-28
- Checking fuel system4-14
- Checking painted surface of motor.....4-28
- Checking propeller.....4-19
- Checking wiring and connectors.....4-17
- Choke knob.....2-5
- Clamping the outboard motor.....3-4
- Cleaning and adjusting spark plug4-12
- Cleaning fuel tank4-23
- Cleaning the outboard motor4-28
- Coating the boat bottom4-28
- Connecting the battery.....4-27
- Cruising in other conditions3-23
- Cruising in salt water.....3-23
- Cruising in shallow water3-19
- Cruising in turbid water3-23

D

- Disconnecting the battery.....4-27

E

- Emergency starting engine.....5-7
- Engine oil1-5
- Engine stop button2-3
- Engine stop lanyard switch.....2-4
- Exhaust leakage4-17

F

- Filling fuel3-5
- Filling fuel and engine oil.....3-5

- Flushing cooling system4-7
- Forward.....3-14
- Fuel tank2-2, 4-6
- Fueling instructions1-4

G

- Gasoline (petrol)1-5
- Gasoline (petrol) and oil mixing.....3-5
- Gear shift lever.....2-3
- Greasing.....4-18

I

- Identification numbers record1-1
- Impact damage5-5
- Index.....6-1
- Inspecting and replacing anode4-24
- Inspecting and repladcing fuel filter4-15
- Installation3-1

M

- Main components.....2-1
- Maintenance chart4-11
- Motor exterior4-28
- Mounting height3-3
- Mounting the outboard motor3-2

O

- Operations of controls and other functions2-2
- Outboard motor serial number1-1

P

- Periodic maintenance.....4-10
- Pre-operation checks3-7
- Propeller selection1-6

R

- Recoil starter handle.....2-5
- Replacement parts.....4-10
- Replacing fuse.....4-17
- Reverse3-14

S

- Safety information1-2
- Shallow water lever2-7
- Shifting.....3-14
- Specification data4-1
- Start-in-gear protection1-7

Starter button2-6
Starter will not operate.....5-6
Starting engine.....3-10
Steering friction adjustment2-7
Stopping engine.....3-15
Storing outboard motor4-6

T

Temporary action in emergency5-5
Throttle control grip.....2-5
Throttle friction knob/screw.....2-6
Throttle indicator2-5
Tiller handle.....2-6
Tilt support knob.....2-8
Tilting up/down3-21
Top cowling lock levers.....2-8
Trailing outboard motor4-4
Transporting and storing outboard
motor4-4
Treatment of submerged motor5-8
Trim angle adjusting rod.....2-7
Trimming outboard motor.....3-16
Troubleshooting.....5-1

W

Warming up engine.....3-13
Water leakage.....4-17

INDEX

A			
Action temporaire en cas d'urgence	5-5		
Arrêt du moteur	3-15		
Autres conditions de navigation	3-23		
B			
Bouchon du réservoir à carburant	2-2		
Bouton du coupe-circuit de sécurité	2-3		
Bouton du starter	2-5		
C			
Caractéristiques	4-1		
Choix de l'hélice	1-6		
Choix de la batterie	1-5		
Composants principaux	2-1		
Connexion de la batterie	4-27		
Contacteur de démarrage	2-6		
Correction de l'assiette du moteur hors-bord	3-16		
Coupe-circuit de sécurité à cordon	2-4		
D			
Dispositif de protection contre le démarrage en prise	1-7		
Débranchement de la batterie	4-27		
Dégâts dus à une collision	5-5		
Démarrage de secours du moteur	5-7		
Démarrage du moteur	3-10		
Dépannage	5-1		
E			
Embrayage	3-14		
Entretien de la batterie	4-9		
Entretien et réglages	4-10		
Essence	1-5		
Extérieur du moteur	4-28		
F			
Fixation du moteur hors-bord	3-4		
Fonctionnement des commandes et des autres fonctions	2-2		
Fuite d'eau	4-17		
Fuite d'échappement	4-17		
G			
Graissage	4-18		
H			
Hauteur de montage	3-3		
Huile moteur	1-5		
I			
Index	6-1		
Indicateur d'accélérateur	2-5		
Informations de sécurité	1-2		
			Instructions pour le carburant
			1-4
			J
			Jauge à carburant
			2-2
			L
			Le démarreur ne fonctionne pas
			5-6
			Levier de basse eau
			2-7
			Levier de commande d'inversion
			2-3
			Leviers de verrouillage du capot supérieur
			2-8
			M
			Marche arrière
			3-14
			Marche avant
			3-14
			Mise à température du moteur
			3-13
			Molette de support d'inclinaison
			2-8
			Montage
			3-1
			Montage du moteur hors-bord
			3-2
			Mélange d'essence et d'huile
			3-5
			N
			Navigation en eaux peu profondes
			3-19
			Navigation en eaux salines
			3-23
			Navigation en eaux troubles
			3-23
			Nettoyage du moteur hors-bord
			4-28
			Nettoyage du réservoir à carburant
			4-23
			Nettoyage et réglage des bougies
			4-12
			Numéro de série du moteur hors-bord
			1-1
			Numéros d'identification
			1-1
			P
			Pièces de rechange
			4-10
			Poignée de barre franche
			2-6
			Poignée de commande d'accélérateur
			2-5
			Poignée du lanceur
			2-5
			Procédure de contrôle préalable
			3-7
			Procédure de plein de carburant
			3-5
			Procédure de plein de carburant et d'huile
			3-5
			Protection de la coque du bateau
			4-28
			Proue abaissée
			3-18
			Proue relevée
			3-18
			R
			Raccord de tuyau d'alimentation
			2-2
			Relevage/abaissement du hors-bord
			3-21
			Remisage du moteur hors-bord
			4-6
			Remplacement des fusibles
			4-17
			Renouvellement de l'huile de transmission
			4-22
			Rinçage du système de refroidissement
			4-7
			Rodage du moteur
			3-8
			Réglage de l'angle d'assiette
			3-17
			Réglage de la friction d'accélérateur
			2-6
			Réglage de la friction de la direction
			2-7
			Réglage du régime de ralenti
			4-16

Réservoir à carburant2-2, 4-6

T

Tableau de nettoyage et de vérifications.....4-11

Tige de réglage de l'angle d'assiette2-7

Traitement d'un moteur submergé.....5-8

Transport et remisage du moteur hors-bord..4-4

Transport sur remorque4-4

V

Vis de purge d'air.....2-2

Vérification de l'hélice4-19

Vérification de la batterie4-25

Vérification des boulons et des écrous4-28

Vérification des surfaces peintes du
moteur4-28

Vérification du câblage et des
connecteurs.....4-17

Vérification du système d'alimentation.....4-14

Vérification et remplacement de l'anode....4-24

Vérification et remplacement du filtre à
carburant.....4-15

ÍNDICE


A		
Aceite para el motor	1-5	
Ajuste de la fricción de la dirección	2-7	
Ajuste de la fricción del acelerador	2-6	
Ajuste de la velocidad de ralentí	4-16	
Ajuste del ángulo de asiento	3-17	
Almacenamiento del motor fuera borda	4-6	
Altura de montaje	3-3	
Arranque de emergencia del motor	5-7	
Arranque de resorte	2-5	
Arranque del motor	3-10	
Asa de la caña del timón	2-6	
Asiento del motor fuera borda	3-16	
B		
Bajada de proa	3-18	
Botón de arranque	2-6	
Botón de parada del motor	2-3	
C		
Calentamiento del motor	3-13	
Cambio de marcha	3-14	
Cambio del aceite de engranajes	4-22	
Cambio del fusible	4-17	
Comprobación de la batería	4-25	
Comprobación de la hélice	4-19	
Comprobación de la superficie pintada del motor	4-28	
Comprobación de los pernos y las tuercas ..	4-28	
Comprobación del cableado y los conectores	4-17	
Comprobación del sistema de combustible	4-14	
Conector del tubo de combustible	2-2	
Conexión de la batería	4-27	
Cuidado de la batería	4-9	
D		
Daños causados por impactos	5-5	
Depósito de combustible	2-2, 4-6	
Desconexión de la batería	4-27	
E		
Elevación de proa	3-18	
Empuñadura del acelerador	2-5	
Especificaciones	4-1	
Exterior del motor	4-28	
F		
Fijación del motor fuera borda	3-4	
Fugas de agua	4-17	
Fugas de escape	4-17	
Funcionamiento de los mandos y otras funciones	2-2	
G		
Gasolina	1-5	
I		
Inclinación ascendente/descendente	3-21	
Indicador de aceleración	2-5	
Indicador de nivel de combustible	2-2	
Información sobre seguridad	1-2	
Inspección y cambio del ánodo	4-24	
Inspección y sustitución del filtro de combustible	4-15	
Instalación	3-1	
Instrucciones de repostaje de combustible ...	1-4	
Interruptor del acollador de parada del motor	2-4	
Índice	6-1	
L		
Limpieza del depósito de combustible	4-23	
Limpieza del motor fuera borda	4-28	
Limpieza del sistema de refrigeración	4-7	
Limpieza y ajuste de la bujía	4-12	
Llenado de combustible y aceite de motor ...	3-5	
Localización y reparación de averías	5-1	
Lubricación	4-18	
M		
Mando de soporte de la inclinación	2-8	
Mando del estrangulador	2-5	
Mantenimiento y ajustes	4-10	
Marcha atrás	3-14	
Marcha de avance	3-14	
Medidas temporales en caso de emergencia	5-5	
Mezcla de gasolina y aceite	3-5	
Montaje del motor fuera borda	3-2	
N		
Navegación en aguas saladas	3-23	
Navegación en aguas poco profundas	3-19	
Navegación en aguas turbias	3-23	
Navegación en otras condiciones	3-23	
No funciona el mecanismo de arranque	5-6	
Número de serie del motor fuera borda	1-1	
P		
Palanca de cambio de marcha	2-3	
Palanca de navegación en aguas poco profundas	2-7	
Palancas de bloqueo de la cubierta superior	2-8	
Parada del motor	3-15	

Principales componentes	2-1
Procedimiento previo a la puesta en marcha	3-7
Protección contra el arranque con marcha puesta	1-7
R	
Recubrimiento de la parte inferior de la embarcación	4-28
Registro de numeros de identificación	1-1
Repostaje de combustible.....	3-5
Repuestos	4-10
Requisitos de batería	1-5
Rodaje del motor.....	3-8
S	
Selección de la hélice	1-6
T	
Tabla de limpieza e inspección.....	4-11
Tapa del depósito de combustible.....	2-2
Torrillo del respiradero.....	2-2
Transporte del motor fuera borda en un remolque.....	4-4
Transporte y almacenamiento del motor fuera borda	4-4
Tratamiento de un motor sumergido	5-8
V	
Varilla de ajuste del ángulo de trimado.....	2-7



YAMAHA MOTOR CO., LTD.

Printed in France

November 2001-0.5 × 1 

6M8-F8199-75

(6CMH, 6CWH, 6DMH, 8CMH, 8CWH)

(E, F, S)

6M8-F8199-75-A0

Printed on recycled paper
Imprimé sur papier recyclé
Impreso en papel reciclado