

F2.5A
F4B
F5A
F6C

MANUEL DE L'UTILISATEUR

▲ Lisez attentivement ce manuel avant de faire fonctionner ce moteur hors-bord.

6BV-F8199-73-F0

Lisez attentivement ce manuel avant de faire fonctionner ce moteur hors-bord. Conservez ce manuel à bord dans un sac étanche lorsque vous naviguez. Ce manuel doit accompagner le moteur hors-bord s'il est vendu.

Informations importantes sur le manuel

FMU25107

Avis au propriétaire

Nous vous remercions d'avoir sélectionné un moteur hors-bord Yamaha. Le présent manuel de l'utilisateur comporte les informations requises pour une utilisation, un entretien et des manipulations corrects. La bonne compréhension de ces instructions assez simples contribuera à vous procurer un maximum de satisfactions de votre nouveau Yamaha. Si vous avez des questions relatives au fonctionnement ou à l'entretien de votre moteur hors-bord, consultez un distributeur Yamaha.

Les informations importantes contenues dans le présent manuel de l'utilisateur sont mises en évidence de la façon suivante.



C'est le symbole d'alerte de sécurité. Il sert à vous alerter en cas de risques de blessures potentiels. Conformez-vous à tous les messages de sécurité qui suivent ce symbole afin d'éviter toute blessure, voire la mort.

FWM00781

AVERTISSEMENT

Un AVERTISSEMENT indique une situation dangereuse qui, si elle ne peut être évitée, pourrait entraîner des blessures graves, voire la mort.

FCM00701

ATTENTION

Un ATTENTION indique les consignes spéciales qui doivent être respectées afin d'éviter d'endommager le moteur hors-bord ou d'autres biens.

REMARQUE:

Une REMARQUE fournit des informations importantes qui facilitent et expliquent les différentes procédures.

Yamaha travaille continuellement à l'amélioration de la conception et de la qualité de ses produits. Par conséquent, bien que le présent manuel contienne les dernières informations produit disponibles au moment de la mise sous presse, il peut y avoir de légères différences entre votre moteur hors-bord et le présent manuel. Si vous avez des questions au sujet du présent manuel, consultez votre revendeur Yamaha.

Pour garantir la longévité de ce produit, Yamaha recommande que vous utilisiez le produit et que vous appliquiez les inspections et l'entretien périodiques spécifiques en suivant correctement les instructions du manuel de l'utilisateur. Tout dommage résultant de la négligence de ces instructions n'est pas couvert par la garantie.

Certains pays appliquent des lois ou des réglementations interdisant aux utilisateurs de faire sortir le produit du pays où il a été acheté, et il peut s'avérer impossible d'enregistrer le produit dans le pays de destination. De plus, la garantie peut ne pas s'appliquer dans certaines régions. Si vous planifiez d'emporter le produit dans un autre pays, consultez le revendeur chez qui le produit a été acheté pour des informations complémentaires.

Si le produit a été acheté d'occasion, veuillez consulter votre revendeur le plus proche pour votre réenregistrement de client et pour être habilité à faire appel aux services spécifiés.

REMARQUE:

Le F2.5AMH, F4BMH, F5AMH, F6CMH et les accessoires standard servent de base aux explications et aux illustrations contenues dans le présent manuel. De ce fait, certaines caractéristiques peuvent ne pas s'appliquer à tous les modèles.

Informations importantes sur le manuel

FMU25141

F2.5A, F4B, F5A, F6C

MANUEL DE L'UTILISATEUR

©2012 par Yamaha Motor Co., Ltd.

1ère Edition, novembre 2012

Tous droits réservés.

**Toute réimpression ou utilisation non
autorisée**

sans la permission écrite de

Yamaha Motor Co., Ltd.

est explicitement interdite.

Imprimé en France

Table des matières

Informations de sécurité	1	Protection contre le démarrage en prise (F4B, F5A, F6C)	15
Sécurité du moteur hors-bord	1	Exigences concernant l'huile moteur	16
Hélice	1	Exigences pour le carburant	16
Pièces en rotation	1	Essence	16
Pièces brûlantes	1	Eau boueuse ou acide	17
Choc électrique	1	Peinture antifouling	17
Cordon de coupure du moteur	1	Exigences relatives à l'élimination du moteur	17
Essence	1	Equipement de secours	17
Exposition au carburant et coulures	1	Composants	18
Monoxyde de carbone	2	Diagramme des composants	18
Modifications	2	Réservoir de carburant (réservoir intégré)	19
Sécurité de la navigation	2	Réservoir de carburant (réservoir de carburant portable) (F4B, F5A, F6C)	20
Alcool et médicaments	2	Robinet de carburant	20
Gilets de sauvetage	2	Barre franche	22
Baigneurs	2	Levier de changement de vitesses	22
Passagers	2	Poignée d'accélérateur	23
Surcharge	3	Indicateur d'accélération	23
Evitez les collisions	3	Régleur de friction de l'accélérateur	24
Temps	3	Cordon du coupe-circuit du moteur et agrafe	24
Initiation du passager	3	Bouton d'arrêt du moteur	25
Publications sur la sécurité de la navigation	3	Bouton de starter pour le type extractible	25
Lois et réglementations	3	Capuchon de raccord de carburant (F4B, F5A, F6C)	26
Informations générales	4	Poignée de démarrage manuel	26
Enregistrement des numéros d'identification	4	Régleur de friction de la direction	26
Numéro de série du moteur hors- bord	4	Tige de trim (goupille de relevage)	27
Déclaration CE de conformité (DoC)	4	Mécanisme de verrouillage de relevage (F4B, F5A, F6C)	27
Etiquette CE	4	Barre de support de relevage (F4B, F5A, F6C)	28
Lisez les manuels et les étiquettes	6	Barre de support de relevage (F2.5A)	28
Etiquettes d'avertissement	6	Levier de verrouillage du capot	29
Etiquettes d'avertissement	9	Poignée de transport	29
Spécifications et exigences	12		
Spécifications	12		
Conditions d'installation	14		
Puissance nominale du bateau	14		
Montage du moteur hors-bord	14		
Exigences pour la batterie (F4B, F5A, F6C)	15		
Sélection de l'hélice	15		

Table des matières

Installation	30	Relevage et abaissement	55
Installation	30	Procédure de relevage	56
Montage du moteur hors-bord	30	Procédure d'abaissement	58
Fixation du moteur hors-bord	33	Eaux peu profondes (F4B, F5A, F6C)	59
Opération	34	Navigation en eau peu profonde	59
Fonctionnement pour la première fois	34	Navigation dans d'autres conditions	60
Plein d'huile moteur	34	Entretien	62
Rodage du moteur	34	Transport et remisage du moteur hors-bord	62
Connaissez votre bateau	34	Transport et démontage du moteur hors-bord	63
Contrôles avant le démarrage du moteur	35	Remisage du moteur hors-bord	66
Niveau de carburant	35	Procédure	66
Déposez le capot supérieur	35	Lubrification	71
Système d'alimentation	35	Nettoyage du moteur hors-bord	71
Commandes	36	Contrôle des surfaces peintes du moteur hors-bord	71
Cordon de coupure du moteur	37	Entretien périodique	71
Huile moteur	37	Pièces de rechange	72
Moteur	38	Conditions d'utilisation épuisantes	72
Installation du capot supérieur	38	Tableau de maintenance 1	73
Plein de carburant	40	Tableau de maintenance 2	75
Utilisation du moteur	42	Graissage	75
Branchement de l'alimentation	42	Nettoyage et réglage de la bougie	77
Démarrage du moteur	44	Vérification du filtre à carburant (F2.5A)	78
Contrôles avant le démarrage du moteur	48	Vérification du filtre à carburant (F4B, F5A, F6C)	78
Eau de refroidissement	48	Contrôle du régime de ralenti	78
Mise à température du moteur	48	Renouvellement de l'huile moteur	78
Préchauffage	48	Contrôle du connecteur et du fil	82
Contrôles après la mise à température du moteur	48	Contrôle de l'hélice	82
Changement de vitesses	48	Dépose de l'hélice	83
Contacteurs d'arrêt	49	Installation de l'hélice	83
Changement de vitesses	49	Renouvellement de l'huile pour engrenages	84
Arrêt du bateau (F2.5A)	50	Inspection et remplacement de l'anode (externe)	85
Arrêt du bateau (F4B, F5A, F6C)	51	Dépannage	87
Arrêt du moteur	51	Recherche de pannes	87
Procédure	51		
Réglage du trim du moteur hors- bord	53		
Réglage de l'angle de trim pour les modèles à relevage manuel	54		
Réglage du trim du bateau	55		

Table des matières

Action temporaire en cas	
d'urgence	90
Domage dû à un impact	90
Le démarreur ne fonctionne pas	90
Démarrage d'urgence du moteur	90
Traitement d'un moteur	
submergé	95

Informations de sécurité

FMU33622

Sécurité du moteur hors-bord

Observez ces précautions en permanence.

FMU36501

Hélice

Les personnes qui entrent en contact avec l'hélice risquent de se blesser ou d'être tuées. L'hélice peut continuer à tourner même lorsque le moteur est au point mort, et les arêtes vives de l'hélice peuvent couper, même à l'arrêt.

- Arrêtez le moteur si une personne se trouve dans l'eau à proximité de vous.
- Maintenez les personnes hors de portée de l'hélice, même lorsque le moteur est coupé.

FMU33630

Pièces en rotation

Les mains, les pieds, les cheveux, les bijoux, les sangles de gilet de sauvetage, etc., risquent d'être happés par les pièces internes en rotation du moteur, ce qui peut provoquer des blessures, voire la mort.

Laissez le capot en place autant que possible. Ne retirez pas et ne remplacez pas le capot pendant que le moteur tourne.

Faites uniquement fonctionner le moteur avec le capot déposé conformément aux instructions spécifiques du manuel. Gardez les mains, les pieds, les cheveux, les bijoux, les vêtements, les sangles de gilet de sauvetage, etc., à l'écart des pièces en rotation exposées.

FMU33640

Pièces brûlantes

Pendant et après l'utilisation, les pièces du moteur sont suffisamment brûlantes que pour occasionner des blessures. Évitez de toucher des pièces qui se trouvent sous le capot supérieur tant que le moteur n'a pas refroidi.

FMU33650

Choc électrique

Ne touchez aucun composant électrique pendant le démarrage et le fonctionnement du moteur. Ils peuvent provoquer un choc électrique ou une électrocution.

FMU33671

Cordon de coupure du moteur

Attachez le cordon de coupure du moteur de façon à ce que le moteur s'arrête si l'opérateur tombe par-dessus bord ou quitte la barre. Cela empêche le bateau de continuer sous l'impulsion du moteur et de laisser des personnes échouées ou de heurter des personnes ou des objets.

En cours d'utilisation, attachez toujours le cordon du coupe-circuit du moteur à une partie résistante de vos vêtements, au bras ou à la jambe. Ne le retirez pas pour quitter la barre en cours de navigation. N'attachez pas le cordon à des vêtements qui risquent de se déchirer et ne le faites pas cheminer là où il risque de se coincer et l'empêcher ainsi de remplir sa fonction.

Ne faites pas cheminer le cordon là où il risque d'être tiré accidentellement. Si le cordon est tiré en cours de navigation, le moteur s'arrêtera et vous perdrez pratiquement le contrôle du bateau. Le bateau risque de ralentir brusquement et de projeter les personnes et les objets en avant.

FMU33810

Essence

L'essence et ses vapeurs sont hautement inflammables et explosives. Faites toujours le plein de carburant en appliquant la procédure décrite à la page 42 afin de réduire le risque d'incendie et d'explosion.

FMU33820

Exposition au carburant et coulures

Veillez à ne pas renverser d'essence. Si vous avez renversé de l'essence, essuyez-la im-

médiatement au moyen de chiffons secs. Éliminez correctement les chiffons.

Si vous renversez de l'essence sur vous, lavez-vous immédiatement à l'eau et au savon. Changez de vêtements si vous renversez de l'essence dessus.

Si vous avalez de l'essence, si vous inhalez de grandes quantités de vapeur d'essence ou si vous recevez de l'essence dans les yeux, consultez immédiatement un médecin. Ne siphonnez jamais du carburant avec la bouche.

FMU33900

Monoxyde de carbone

Ce produit émet des gaz d'échappement qui contiennent du monoxyde de carbone, un gaz inodore et incolore qui peut causer des lésions cérébrales, voire la mort en cas d'inhalation. Les symptômes sont des nausées, des vertiges et la somnolence. Veillez à ce que le cockpit et la cabine soient bien aérés. Évitez d'obstruer les sorties d'échappement.

FMU33780

Modifications

Ne tentez pas de modifier ce moteur hors-bord. Les modifications à votre moteur hors-bord risquent d'en altérer la sécurité et la fiabilité et de rendre votre bateau dangereux ou en contravention avec la loi.

FMU33740

Sécurité de la navigation

Cette section aborde quelques-unes des nombreuses précautions de sécurité importantes que vous devez observer lorsque vous naviguez.

FMU33710

Alcool et médicaments

Ne naviguez jamais après avoir consommé de l'alcool ou absorbé des médicaments. L'intoxication est l'un des facteurs les plus courants des accidents de la navigation.

FMU33720

Gilets de sauvetage

Emportez un gilet de sauvetage pour chaque occupant. Yamaha recommande que vous portiez un gilet de sauvetage chaque fois que vous naviguez. Au minimum, les enfants et les personnes ne sachant pas nager devraient toujours porter un gilet de sauvetage, de même que tout le monde devrait porter un gilet de sauvetage lorsque les conditions de navigation sont potentiellement dangereuses.

FMU33731

Baigneurs

Observez toujours attentivement les personnes qui se trouvent dans l'eau, comme les baigneurs, les skieurs et les plongeurs, lorsque le moteur tourne. Si quelqu'un se trouve dans l'eau à proximité du bateau, passez au point mort et arrêtez le moteur.

Restez à l'écart des zones de baignade. Les baigneurs sont difficiles à voir.

L'hélice peut continuer à tourner même lorsque le moteur est au point mort. Arrêtez le moteur si une personne se trouve dans l'eau à proximité de vous.

FMU33751

Passagers

Consultez les instructions fournies par le fabricant de votre bateau pour plus de détails sur l'emplacement approprié des passagers dans votre bateau et veillez à ce que tous les passagers soient positionnés correctement avant d'accélérer et lorsque vous naviguez au-delà du régime de ralenti. Les personnes qui se tiennent debout ou assises à un endroit inapproprié risquent d'être projetées par-dessus bord ou dans le bateau sous l'action des vagues, des sillages ou de changements brusques de vitesse ou de direction. Même lorsque les passagers sont positionnés correctement, prévenez-les si vous devez effectuer une manœuvre inhabituelle.

! Informations de sécurité

Évitez toujours de faire sauter le bateau sur les vagues ou les sillages.

FMU33760

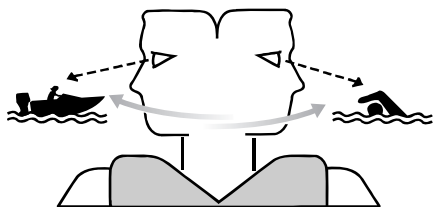
Surcharge

Ne surchargez pas le bateau. Consultez la plaquette de capacité du bateau ou le fabricant du bateau pour le poids et le nombre maximum de passagers. Veillez à ce que le poids soit correctement réparti conformément aux instructions du fabricant du bateau. Une surcharge ou une répartition incorrecte du poids peut compromettre la manœuvrabilité et provoquer un accident, le chavirage ou la submersion du bateau.

FMU33772

Évitez les collisions

Vérifiez constamment la présence de personnes, d'objets et d'autres bateaux. Soyez vigilant aux conditions qui limitent votre visibilité ou entravent votre vision des autres.



ZMU06025

Adoptez une navigation défensive à des vitesses sûres et observez une distance de sécurité par rapport aux personnes, aux objets et aux autres bateaux.

- Ne suivez pas directement d'autres bateaux ni des skieurs nautiques.
- Évitez les virages serrés et les autres manœuvres qui ne permettent pas aux autres de comprendre où vous allez.
- Évitez les zones comportant des objets submergés et les eaux peu profondes.

- Pilotez votre bateau en fonction de vos limites et évitez les manœuvres agressives afin de réduire les risques de perte de contrôle, d'éjection et de collision.
- Anticipez pour éviter les collisions. N'oubliez pas que les bateaux n'ont pas de freins et que l'arrêt du moteur ou la réduction des gaz peut entraîner une perte de manœuvrabilité. Si vous n'êtes pas certain que vous pourrez vous arrêter à temps avant un obstacle, donnez des gaz et virez dans une autre direction.

FMU33790

Temps

Informez-vous toujours des conditions météorologiques. Consultez les prévisions météorologiques avant de naviguer. Évitez de naviguer par mauvais temps.

FMU33880

Initiation du passager

Assurez-vous qu'au moins un autre passager est initié au pilotage du bateau en cas d'urgence.

FMU33890

Publications sur la sécurité de la navigation

Informez-vous sur les règles de sécurité de la navigation. Des publications et des informations complémentaires peuvent être obtenues auprès de multiples organisations de plaisance.

FMU33600

Lois et réglementations

Vous devez connaître et vous conformer aux lois et aux règlements de la navigation applicables dans les eaux où vous comptez naviguer. Différentes règles de navigation sont applicables suivant la région géographique, mais elles sont généralement toutes identiques au code de la route international.

FMU25171

Enregistrement des numéros d'identification

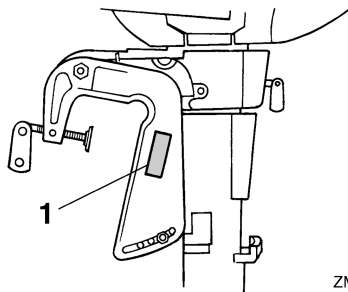
FMU25184

Numéro de série du moteur hors-bord

Le numéro de série du moteur hors-bord est estampillé sur l'étiquette apposée sur le côté bâbord du support de fixation.

Consignez le numéro de série de votre moteur hors-bord dans les espaces prévus pour faciliter la commande de pièces détachées auprès de votre concessionnaire Yamaha ou à titre de référence pour le cas où votre moteur hors-bord serait volé.

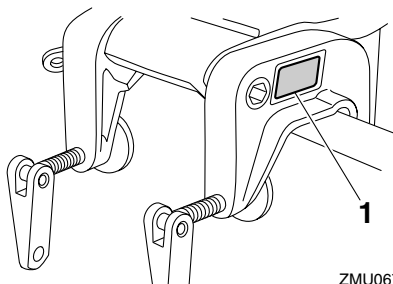
F2.5A



ZMU02100

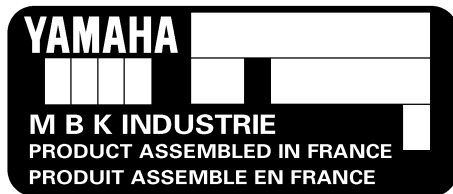
1. Emplacement du numéro de série du moteur hors-bord

F4B, F5A, F6C



ZMU06705

1. Emplacement du numéro de série du moteur hors-bord



ZMU02115

FMU37291

Déclaration CE de conformité (DoC)

Ce moteur hors-bord satisfait à certaines parties de la directive du Parlement européen sur les machines.

Chaque moteur hors-bord conforme accompagné de la DoC CE. La DoC CE contient les informations suivantes;

- Nom du fabricant du moteur
- Nom du modèle
- Code de produit du modèle (code de modèle agréé)
- Code des directives auxquelles il est satisfait

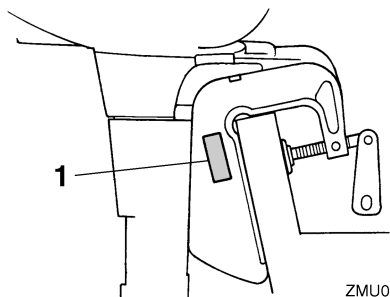
FMU25205

Etiquette CE

Les moteurs hors-bord identifiés par ce marquage "CE" sont conformes aux directives 98/37/CE, 94/25/CE - 2003/44/CE et 2004/108/CE.

Informations générales

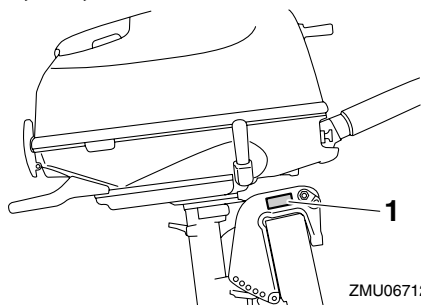
F2.5A



ZMU03969

1. Emplacement du marquage CE

F4B, F5A, F6C



ZMU06712

1. Emplacement du marquage CE



ZMU06304

FMU33523

Lisez les manuels et les étiquettes

Avant d'utiliser ou de travailler sur ce moteur hors-bord :

- Lisez ce manuel.
- Lisez les manuels fournis avec le bateau.
- Lisez toutes les étiquettes apposées sur le moteur hors-bord et le bateau.

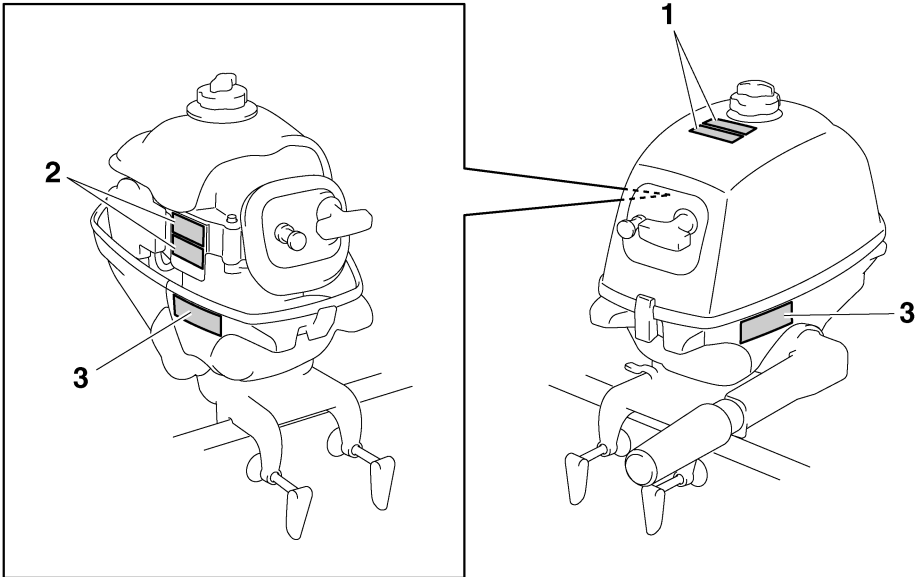
Si vous désirez des informations complémentaires, consultez votre revendeur Yamaha.

FMU33832

Étiquettes d'avertissement

Si ces étiquettes sont endommagées ou manquantes, contactez votre revendeur Yamaha pour obtenir des étiquettes de remplacement.

F2.5A



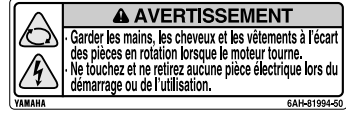
ZMU05727

Informations générales

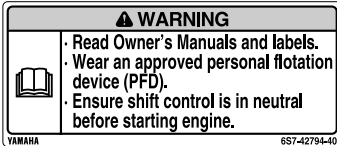
1



2



3



ZMU05811

FMU33922

Contenu des étiquettes

Les étiquettes d'avertissement ci-dessus ont la signification suivante.

1

FWM01701

AVERTISSEMENT

L'essence est extrêmement inflammable et explosive. Couper le moteur avant de faire le plein de carburant. Fermer le capuchon du réservoir et la vis de mise à pression atmosphérique lorsqu'il n'est pas utilisé.

2

FWM01681

AVERTISSEMENT

- Garder les mains, les cheveux et les vêtements à l'écart des pièces en rotation lorsque le moteur tourne.

- Ne touchez et ne retirez aucune pièce électrique lors du démarrage ou de l'utilisation.

3

FWM01711

AVERTISSEMENT

- Lire le Manuel de l'Utilisateur et les étiquettes.
- Portez un gilet de sauvetage homologué.
- Veiller à ce que le changement de vitesses se trouve au point mort avant de faire démarrer le moteur.

FMU35132

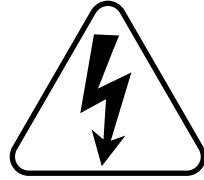
Symboles

Les symboles ci-dessous ont la signification suivante.

Attention/Avertissement

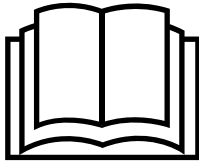


ZMU05696



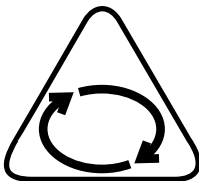
ZMU05666

Lisez le manuel de l'utilisateur



ZMU05664

Danger causé par la rotation continue



ZMU05665

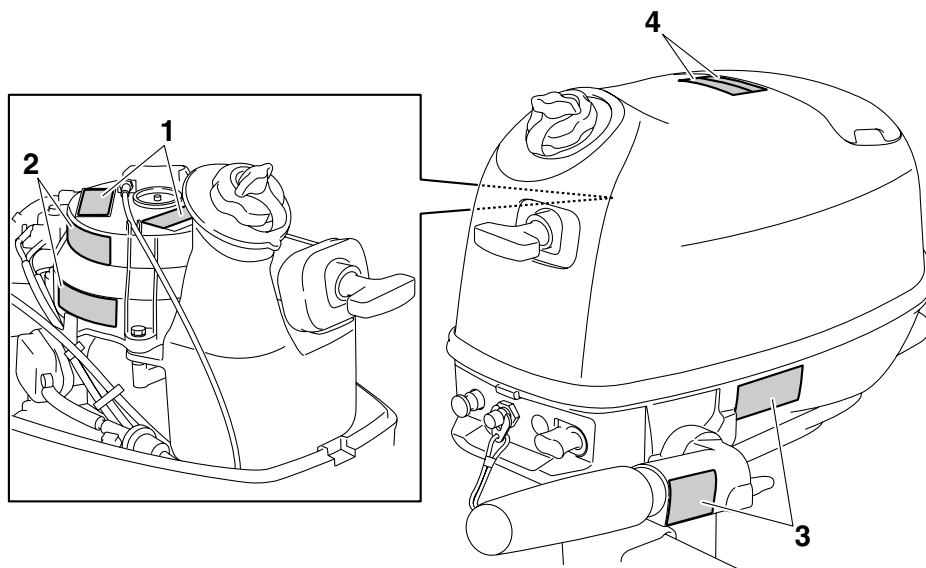
Informations générales

FMU42710

Étiquettes d'avertissement

Si ces étiquettes sont endommagées ou manquantes, contactez votre revendeur Yamaha pour obtenir des étiquettes de remplacement.

F4B, F5A, F6C





ZMU06795

Informations générales

1

⚠ WARNING	
Emergency starting does not have start-in-gear protection. Ensure shift control is in neutral before starting engine.	
<small>YAMAHA</small>	<small>6AH-81995-40</small>
⚠ AVERTISSEMENT	
Le démarrage d'urgence ne comporte pas de sécurité de démarrage embrayé. Veiller à ce que le changement de vitesses se trouve au point mort avant de faire démarrer le moteur.	
<small>YAMAHA</small>	<small>6AH-81995-50</small>

2

⚠ WARNING	
	· Keep hands, hair, and clothing away from rotating parts while the engine is running.
	· Do not touch or remove electrical parts when starting or during operation.
<small>YAMAHA</small>	<small>6AH-81994-40</small>
⚠ AVERTISSEMENT	
	· Garder les mains, les cheveux et les vêtements à l'écart des pièces en rotation lorsque le moteur tourne.
	· Ne touchez et ne retirez aucune pièce électrique lors du démarrage ou de l'utilisation.
<small>YAMAHA</small>	<small>6AH-81994-50</small>

3

⚠ WARNING	
	· Read Owner's Manuals and labels.
	· Wear an approved personal flotation device (PFD).
	· Attach engine shut-off cord (lanyard) to your PFD, arm, or leg so the engine stops if you accidentally leave the helm, which could prevent a runaway boat.
<small>YAMAHA</small>	<small>6AH-42794-40</small>
⚠ AVERTISSEMENT	
	· Lire le Manuel de l'Utilisateur et les étiquettes.
	· Portez un gilet de sauvetage homologué.
	· Attachez le cordon d'arrêt du moteur (coupe-circuit) à votre gilet de sauvetage, à votre bras ou à votre jambe pour que le moteur s'arrête si vous quittez accidentellement la barre. Cela permet d'éviter que le bateau ne poursuive sa route sans contrôle.
<small>YAMAHA</small>	<small>6AH-42794-50</small>

4

⚠ WARNING	
Gasoline is highly flammable and explosive. Shut off engine before refueling. Tighten tank cap and air vent screw when not in use.	
<small>YAMAHA</small>	<small>6S7-42699-40</small>
⚠ AVERTISSEMENT	
L'essence est extrêmement inflammable et explosive. Couper le moteur avant de faire le plein de carburant. Fermer le capuchon du réservoir et la vis de mise à pression atmosphérique lorsqu'il n'est pas utilisé.	
<small>YAMAHA</small>	<small>6S7-42699-50</small>

FMU42760

Contenu des étiquettes

Les étiquettes d'avertissement ci-dessus ont la signification suivante.

1

FWM01691

AVERTISSEMENT

Le démarrage d'urgence ne comporte pas de sécurité de démarrage embrayé. Veiller à ce que le changement de vitesses se trouve au point mort avant de faire démarrer le moteur.

2

FWM01681

AVERTISSEMENT

- Garder les mains, les cheveux et les vêtements à l'écart des pièces en rotation lorsque le moteur tourne.
- Ne touchez et ne retirez aucune pièce électrique lors du démarrage ou de l'utilisation.

3

FWM01671

AVERTISSEMENT

- Lire le Manuel de l'Utilisateur et les étiquettes.
- Portez un gilet de sauvetage homologué.

ZMU07405

Informations générales

- **Attachez le cordon d'arrêt du moteur (coupe-circuit) à votre gilet de sauvetage, à votre bras ou à votre jambe pour que le moteur s'arrête si vous quittez accidentellement la barre. Cela permet d'éviter que le bateau ne poursuive sa route sans contrôle.**

4

FWM01701

AVERTISSEMENT

L'essence est extrêmement inflammable et explosive. Couper le moteur avant de faire le plein de carburant. Fermer le capuchon du réservoir et la vis de mise à pression atmosphérique lorsqu'il n'est pas utilisé.

FMU42750

Symboles

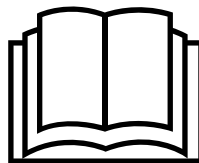
Les symboles ci-dessous ont la signification suivante.

Attention/Avertissement



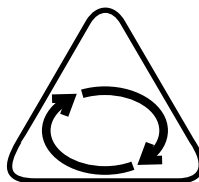
ZMU05696

Lisez le manuel de l'utilisateur



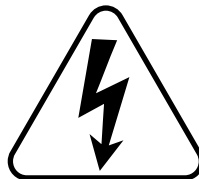
ZMU05664

Danger causé par la rotation continue



ZMU05665

Danger électrique



ZMU05666

Spécifications et exigences

FMU38091

Spécifications

REMARQUE:

“(AL)” indiqué dans les données spécifiées ci-dessous représente la valeur numérique de l'hélice en aluminium installée.

FMU2821K

Dimension:

Longueur hors tout:

- F2.5AMH 623 mm (24.5 in)
- F4BMH 750 mm (29.5 in)
- F5AMH 750 mm (29.5 in)
- F6CMH 750 mm (29.5 in)

Largeur hors tout:

- F2.5AMH 345 mm (13.6 in)
- F4BMH 333 mm (13.1 in)
- F5AMH 333 mm (13.1 in)
- F6CMH 333 mm (13.1 in)

Hauteur hors tout S:

- F2.5AMH 1021 mm (40.2 in)
- F4BMH 1040 mm (40.9 in)
- F5AMH 1040 mm (40.9 in)
- F6CMH 1040 mm (40.9 in)

Hauteur hors tout L:

- F2.5AMH 1148 mm (45.2 in)
- F4BMH 1168 mm (46.0 in)
- F5AMH 1168 mm (46.0 in)
- F6CMH 1168 mm (46.0 in)

Hauteur tableau AR S:

- F2.5AMH 432 mm (17.0 in)
- F4BMH 440 mm (17.3 in)
- F5AMH 440 mm (17.3 in)
- F6CMH 440 mm (17.3 in)

Hauteur tableau AR L:

- F2.5AMH 559 mm (22.0 in)
- F4BMH 568 mm (22.4 in)
- F5AMH 568 mm (22.4 in)
- F6CMH 568 mm (22.4 in)

Poids (AL) S:

- F2.5AMH 17.0 kg (37 lb)
- F4BMH 27.0 kg (60 lb)
- F5AMH 27.0 kg (60 lb)
- F6CMH 27.0 kg (60 lb)

Poids (AL) L:

- F2.5AMH 17.0 kg (37 lb)
- F4BMH 28.0 kg (62 lb)
- F5AMH 28.0 kg (62 lb)
- F6CMH 28.0 kg (62 lb)

Performances:

Plage d'utilisation à plein régime:

- F2.5AMH 5250–5750 tr/min
- F4BMH 4000–5000 tr/min
- F5AMH 4500–5500 tr/min
- F6CMH 4500–5500 tr/min

Puissance maximale:

- F2.5AMH 1.8 kW à 5500 tr/min (2.5 CV à 5500 tr/min)
- F4BMH 2.9 kW à 4500 tr/min (4 CV à 4500 tr/min)
- F5AMH 3.7 kW à 5000 tr/min (5 CV à 5000 tr/min)
- F6CMH 4.4 kW à 5000 tr/min (6 CV à 5000 tr/min)

Régime de ralenti (au point mort):

- F2.5AMH 1900 ± 100 tr/min
- F4BMH 1500 ± 50 tr/min
- F5AMH 1500 ± 50 tr/min
- F6CMH 1500 ± 50 tr/min

Moteur:

Type:

- 4 temps S

Cylindrée:

- F2.5AMH 72.0 cm³
- F4BMH 139.0 cm³
- F5AMH 139.0 cm³
- F6CMH 139.0 cm³

Spécifications et exigences

Alésage × course:

F2.5AMH 54.0 × 31.5 mm (2.13 × 1.24 in)

F4BMH 62.0 × 46.0 mm (2.44 × 1.81 in)

F5AMH 62.0 × 46.0 mm (2.44 × 1.81 in)

F6CMH 62.0 × 46.0 mm (2.44 × 1.81 in)

Système d'allumage:

F2.5AMH TCI

F4BMH CDI

F5AMH CDI

F6CMH CDI

Bougie (NGK):

F2.5AMH BR6HS

F4BMH CR6HSB

F5AMH CR6HSB

F6CMH CR6HSB

Ecartement des bougies:

0.6–0.7 mm (0.024–0.028 in)

Système de commande:

Barre franche

Système de démarrage:

Manuel

Starter:

Volet de starter

Jeu des soupapes (moteur froid) ADM:

0.08–0.12 mm (0.0032–0.0047 in)

Jeu des soupapes (moteur froid) ECH:

0.08–0.12 mm (0.0032–0.0047 in)

Unité d'entraînement:

Positions du sélecteur:

F2.5AMH Marche avant-point mort

F4BMH Marche avant-point mort-
marche arrière

F5AMH Marche avant-point mort-
marche arrière

F6CMH Marche avant-point mort-
marche arrière

Rapport de réduction:

2.08(27/13)

Système de trim:

Système de relevage manuel

Marque d'hélice:

F2.5AMH BS

F4BMH BA

F5AMH BA

F6CMH BA

Carburant et huile:

Essence préconisée:

Essence normale sans plomb

Indice d'octane recherche minimum:

90

Capacité du réservoir de carburant (type intégré):

F2.5AMH 0.9 L (0.24 US gal,
0.20 Imp.gal)

F4BMH 1.1 L (0.29 US gal,
0.24 Imp.gal)

F5AMH 1.1 L (0.29 US gal,
0.24 Imp.gal)

F6CMH 1.1 L (0.29 US gal,
0.24 Imp.gal)

Huile moteur préconisée:

Huile pour moteur hors-bord 4 temps

Grade d'huile moteur recommandé 1:

SAE 10W-30/10W-40/5W-30

API SE/SF/SG/SH/SJ/SL

Quantité d'huile moteur:

F2.5AMH 0.4 L (0.42 US qt, 0.35 Imp.qt)

F4BMH 0.6 L (0.63 US qt, 0.53 Imp.qt)

F5AMH 0.6 L (0.63 US qt, 0.53 Imp.qt)

F6CMH 0.6 L (0.63 US qt, 0.53 Imp.qt)

Lubrification:

F2.5AMH Barbotage

F4BMH Carter humide

F5AMH Carter humide

F6CMH Carter humide

Huile pour engrenages préconisée:

Huile de transmission hypoïde SAE
n°90

Spécifications et exigences

Quantité d'huile pour engrenages:

F2.5AMH 0.075 L (0.079 US qt,
0.066 Imp.qt)

F4BMH 0.100 L (0.106 US qt,
0.088 Imp.qt)

F5AMH 0.100 L (0.106 US qt,
0.088 Imp.qt)

F6CMH 0.100 L (0.106 US qt,
0.088 Imp.qt)

Couple de serrage:

Bougie:

F2.5AMH 25.0 Nm (2.55 kgf-m, 18.4 ft-lb)

F4BMH 13.0 Nm (1.33 kgf-m, 9.6 ft-lb)

F5AMH 13.0 Nm (1.33 kgf-m, 9.6 ft-lb)

F6CMH 13.0 Nm (1.33 kgf-m, 9.6 ft-lb)

Boulon de vidange d'huile moteur:

18.0 Nm (1.84 kgf-m, 13.3 ft-lb)

Niveau de bruit et de vibrations:

Niveau de pression acoustique opérateur
(ICOMIA 39/94 et 40/94):

F2.5AMH 80.9 dB(A)

F4BMH 77.5 dB(A)

F5AMH 77.5 dB(A)

F6CMH 77.5 dB(A)

Vibrations sur la barre franche (ICOMIA
38/94):

F2.5AMH 3.8 m/s²

F4BMH 5.5 m/s²

F5AMH 5.5 m/s²

F6CMH 5.5 m/s²

FMU33554

Conditions d'installation

FMU33564

Puissance nominale du bateau

FWM01560



AVERTISSEMENT

La surmotorisation d'un bateau peut entraîner une grave instabilité.

Avant d'installer le(s) moteur(s) hors-bord, vérifiez que la puissance totale de votre (vos)

moteur(s) hors-bord n'excède pas la puissance nominale du bateau. Consultez la plaque de capacité du bateau ou contactez le fabricant.

FMU43000

Montage du moteur hors-bord

F2.5A

FWM01570



AVERTISSEMENT

- **Un montage incorrect du moteur hors-bord peut entraîner des conditions dangereuses comme une mauvaise manœuvrabilité, une perte de contrôle ou un risque d'incendie.**
- **Comme le moteur est très lourd, un équipement et une formation spéciaux sont nécessaires pour le monter en toute sécurité.**

Votre revendeur ou toute autre personne expérimentée dans le montage doit monter le moteur en utilisant l'équipement adéquat et en appliquant les instructions de montage complètes. Pour plus d'informations, voir page 30.

F4B, F5A, F6C

FWM02430



AVERTISSEMENT

Un montage incorrect du moteur hors-bord peut entraîner des conditions dangereuses, comme une mauvaise manœuvrabilité, une perte de contrôle ou un risque d'incendie. Si vous n'êtes pas en mesure de monter le moteur hors-bord correctement, consultez un revendeur Yamaha.

Pour soulever et monter le moteur hors-bord, deux personnes sont nécessaires. Pour plus d'informations, voir page 30.

Spécifications et exigences

FMU40051

Exigences pour la batterie (F4B, F5A, F6C)

Lors de l'installation d'une batterie, le kit d'alternateur doit être installé. Pour l'installation de la batterie et du kit d'alternateur, consultez un distributeur Yamaha.

FMU34195

Sélection de l'hélice

Après avoir sélectionné un moteur hors-bord, la sélection de l'hélice adéquate est l'une des décisions d'achat les plus importantes qu'un plaisancier puisse faire. Le type, la taille et le modèle de votre hélice produisent un impact direct sur l'accélération, la vitesse de pointe, les économies de carburant et même la durée de vie du moteur. Yamaha conçoit et fabrique des hélices pour tous les moteurs hors-bord Yamaha et chaque type d'application.

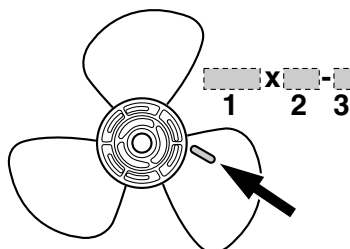
Votre moteur hors-bord est équipé d'une hélice sélectionnée pour offrir de bonnes performances dans toute une série d'applications, mais une hélice avec un autre pas peut s'avérer mieux adaptée à certains types d'utilisation particuliers.

Votre revendeur Yamaha peut vous aider à sélectionner l'hélice adéquate en fonction de vos besoins de navigation. Sélectionnez une hélice qui permet au moteur d'atteindre la plage de régime moyenne ou supérieure à plein gaz avec la charge maximum du bateau. D'une manière générale, sélectionnez une hélice avec un plus grand pas pour la navigation avec une faible charge et une hélice avec un plus petit pas pour naviguer avec une forte charge. Si vous transportez des charges qui varient fortement, sélectionnez une hélice qui permet au moteur de tourner dans la plage de régime pour votre charge maximum, mais n'oubliez pas que vous devez réduire les gaz afin de rester dans la pla-

ge de régime préconisée lorsque vous transportez des charges plus légères.

Pour contrôler l'hélice, voir page 82.

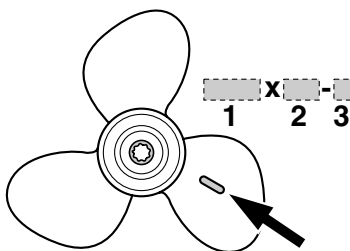
F2.5A



ZMU04604

1. Diamètre de l'hélice en pouces
2. Pas de l'hélice en pouces
3. Type d'hélice (marque d'hélice)

F4B, F5A, F6C



ZMU06853

1. Diamètre de l'hélice en pouces
2. Pas de l'hélice en pouces
3. Type d'hélice (marque d'hélice)

FMU39191

Protection contre le démarrage en prise (F4B, F5A, F6C)

Les moteurs hors-bord Yamaha sont équipés d'un dispositif de sécurité de démarrage embrayé. Cette fonction ne permet au moteur de démarrer que s'il est au point mort. Sélectionnez toujours le point mort avant de faire démarrer le moteur.

Spécifications et exigences

FMU39692

Exigences concernant l'huile moteur

Sélectionnez un grade d'huile en fonction des températures moyennes dans la zone géographique où le moteur hors-bord sera utilisé.

Huile moteur préconisée:

Huile pour moteur hors-bord 4 temps

Grade d'huile moteur recommandé 1:

SAE 10W-30/10W-40/5W-30

API SE/SF/SG/SH/SJ/SL

Grade d'huile moteur recommandé 2:

SAE 15W-40/20W-40/20W-50

API SH/SJ/SL

Quantité d'huile moteur:

F2.5AMH 0.4 L (0.42 US qt,
0.35 Imp.qt)

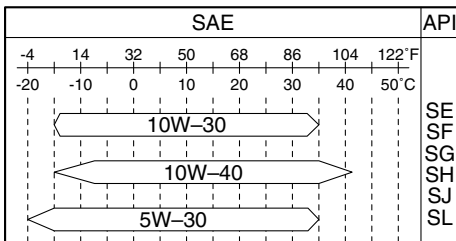
F4BMH 0.6 L (0.63 US qt, 0.53 Imp.qt)

F5AMH 0.6 L (0.63 US qt, 0.53 Imp.qt)

F6CMH 0.6 L (0.63 US qt, 0.53 Imp.qt)

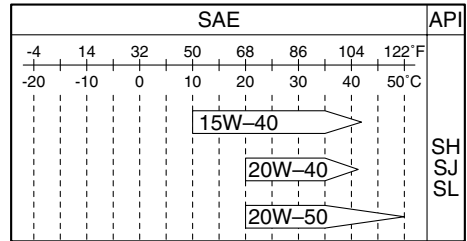
Si les grades d'huile mentionnés dans le groupe d'huile moteur recommandé 1 ne sont pas disponibles, sélectionnez un autre grade d'huile dans le groupe d'huile moteur recommandé 2.

Grade d'huile moteur recommandé 1



ZMU06854

Grade d'huile moteur recommandé 2



ZMU06855

FMU36360

Exigences pour le carburant

FMU40201

Essence

Utilisez une essence de bonne qualité qui présente l'indice d'octane minimum. Si des cognements ou du cliquetis se produisent, utilisez de l'essence d'une autre marque ou de l'essence super sans plomb.

Essence préconisée:

Essence normale sans plomb

Indice d'octane recherche minimum:

90

FCM01981

ATTENTION

- N'utilisez pas d'essence plombée. L'essence plombée peut endommager gravement le moteur.
- Veillez à ce que de l'eau ni des contaminants ne pèsent dans le réservoir de carburant. Du carburant contaminé peut provoquer une altération des performances et des dommages au moteur. Utilisez uniquement de l'essence fraîche qui a été stockée dans des contenants propres.

Essence-alcool

Il existe deux types d'essence-alcool: l'essence-alcool contenant de l'éthanol (E10) et

Spécifications et exigences

celle contenant du méthanol. De l'éthanol peut être employé si la teneur en éthanol ne dépasse pas 10% et si l'essence satisfait aux conditions d'indice d'octane minimum. E-85 est un mélange d'essence contenant 85% d'éthanol et ne peut pas être utilisé dans votre moteur hors-bord. Tous les mélanges à l'éthanol contenant plus de 10% d'éthanol risquent d'endommager le circuit d'alimentation ou de causer des problèmes de démarrage et de fonctionnement du moteur. Yamaha déconseille l'usage d'essence-alcool contenant du méthanol parce qu'elle risque d'endommager le circuit d'alimentation ou de réduire les performances du moteur. Il est recommandé d'installer un ensemble de filtre à carburant marin à séparateur d'eau (10 microns minimum) entre le réservoir de carburant de votre bateau et le moteur hors-bord lorsque vous employez de l'éthanol. L'éthanol est réputé pour permettre l'absorption de l'humidité dans le réservoir de carburant et les systèmes du bateau. L'humidité dans le carburant peut provoquer la corrosion des composants métalliques du système d'alimentation, des problèmes de démarrage et de fonctionnement, ce qui nécessite une maintenance additionnelle du système d'alimentation.

FMU36880

Eau boueuse ou acide

Yamaha vous conseille vivement de faire installer par votre revendeur le kit de pompe à eau plaqué chrome proposé en option si vous utilisez le moteur hors-bord dans des eaux boueuses ou acides. Il peut cependant ne pas s'avérer nécessaire sur certains modèles.

FMU36330

Peinture antifouling

Une coque propre améliore les performances du bateau. La coque du bateau doit dans

toute la mesure du possible rester exempte de concrétions marines. Si nécessaire, la coque du bateau peut être revêtue d'une peinture antifouling agréée dans votre zone géographique afin d'inhiber les concrétions marines.

N'utilisez pas de peinture antifouling qui contient du cuivre ou du graphite. Ces peintures peuvent provoquer une corrosion plus rapide du moteur.

FMU36341

Exigences relatives à l'élimination du moteur

N'éliminez jamais le moteur illégalement (décharge). Yamaha recommande de consulter le revendeur au sujet de l'élimination du moteur.

FMU36352

Équipement de secours

Conservez les éléments suivants à bord en cas de panne du moteur hors-bord.

- Une trousse à outils contenant un assortiment de tournevis, de pinces, de clés (y compris les dimensions métriques) et de la bande isolante.
- Feu à éclats étanche à l'eau avec piles supplémentaires.
- Un cordon du coupe-circuit du moteur supplémentaire avec agrafe.
- Pièces de rechange, comme un jeu de bougies supplémentaire.

Pour plus détails, consultez votre revendeur Yamaha.

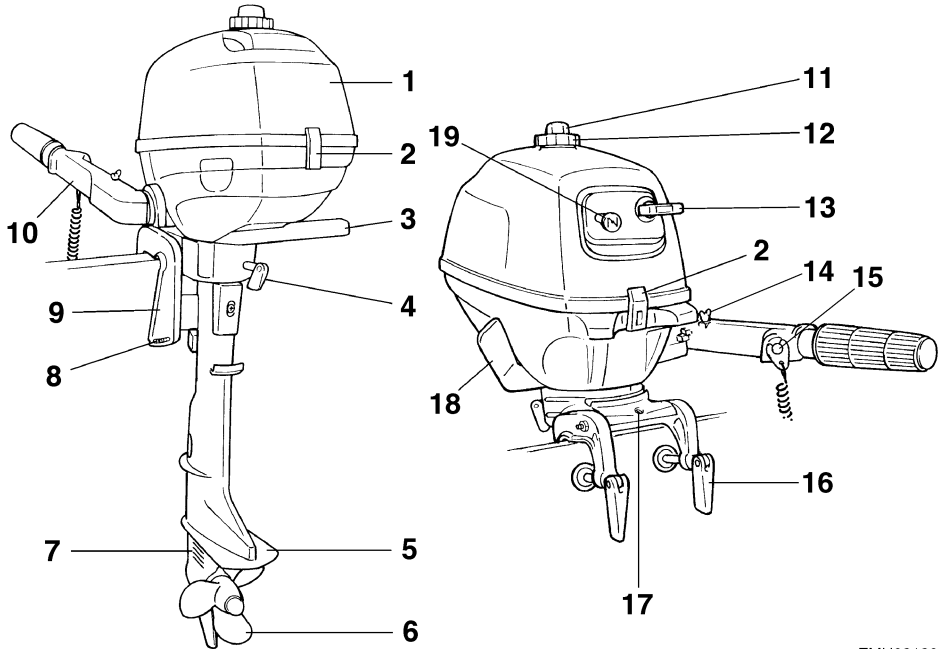
FMU2579Y

Diagramme des composants

REMARQUE:

* Peuvent ne pas être exactement comme illustré ; peuvent également ne pas être inclus dans l'équipement standard de tous les modèles (commande du revendeur).

F2.5A



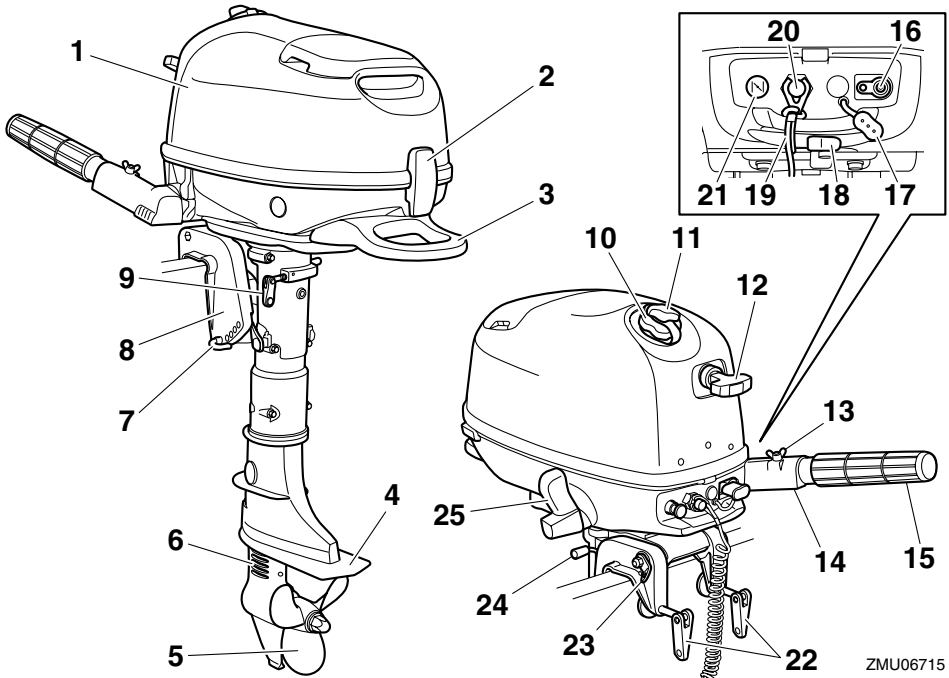
ZMU02120

1. Capot supérieur
2. Levier(s) de verrouillage du capot
3. Poignée de transport
4. Régleur de la friction de direction
5. Plaque anticavitation
6. Hélice*
7. Entrée d'eau de refroidissement
8. Tige de trim
9. Support de presse
10. Barre franche

11. Vis de mise à pression atmosphérique
12. Bouchon du réservoir de carburant
13. Poignée de démarrage manuel
14. Régleur de friction de l'accélérateur
15. Bouton d'arrêt du moteur / Contacteur de coupure du moteur
16. Vis de presse
17. Fixation pour câble de sécurité
18. Levier de changement de vitesses
19. Bouton de starter

Composants

F4B, F5A, F6C



ZMU06715

1. Capot supérieur
2. Levier de verrouillage du capot
3. Poignée de transport
4. Plaque anticavitation
5. Hélice*
6. Entrée d'eau de refroidissement
7. Tige de trim
8. Support de presse
9. Régleur de la friction de direction
10. Bouchon du réservoir de carburant
11. Vis de mise à pression atmosphérique
12. Poignée de démarrage manuel
13. Régleur de friction de l'accélérateur
14. Barre franche
15. Poignée d'accélérateur
16. Raccord à carburant
17. Capuchon de raccord de carburant
18. Robinet de carburant
19. Cordon de coupure du moteur
20. Bouton d'arrêt du moteur / Contacteur de coupure du moteur

21. Bouton de starter
22. Vis de presse
23. Fixation pour câble de sécurité
24. Barre support de relevage
25. Levier de changement de vitesses

FMU39543

Réservoir de carburant (réservoir intégré)

Ce moteur hors-bord est équipé d'un réservoir de carburant intégré, qui est constitué des éléments suivants.

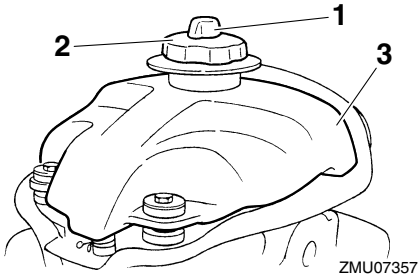
Bouchon du réservoir de carburant

Ce bouchon ferme le réservoir de carburant. Lorsqu'il est enlevé, le réservoir peut être rempli de carburant. Pour enlever le bouchon, tournez-le dans le sens antihoraire.

Vis de mise à pression atmosphérique

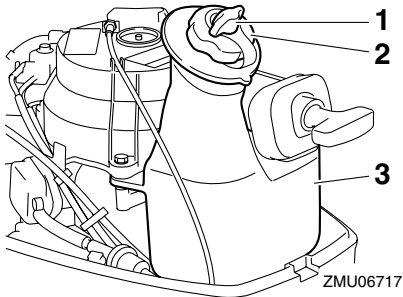
Cette jauge se trouve sur le bouchon du réservoir de carburant. Pour desserrer la vis, tournez-la dans le sens antihoraire.

F2.5A



1. Vis de mise à pression atmosphérique
2. Bouchon du réservoir de carburant
3. Réservoir de carburant intégré

F4B, F5A, F6C



1. Vis de mise à pression atmosphérique
2. Bouchon du réservoir de carburant
3. Réservoir de carburant intégré

FMU39355

Réservoir de carburant (réservoir de carburant portable) (F4B, F5A, F6C)

Ce modèle peut être équipé d'un réservoir de carburant portable optionnel. Le réservoir de carburant est constitué des pièces suivantes.

Bouchon du réservoir de carburant

Ce bouchon ferme le réservoir de carburant. Lorsqu'il est enlevé, le réservoir peut être rempli de carburant. Pour enlever le bouchon, tournez-le dans le sens antihoraire.

Vis de mise à pression atmosphérique

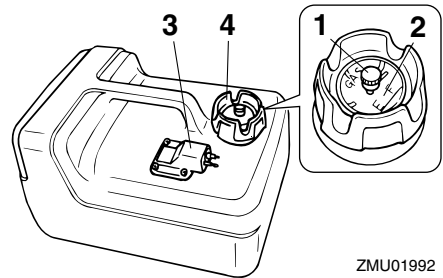
Cette vis se trouve sur le bouchon du réservoir de carburant. Pour desserrer la vis, tournez-la dans le sens antihoraire.

Raccord de carburant

Ce raccord est employé pour connecter la conduite d'alimentation.

Jauge de carburant

Cette jauge se situe sur le bouchon du réservoir de carburant ou sur la base du raccord de carburant. Elle indique la quantité approximative de carburant restant dans le réservoir.



1. Vis de mise à pression atmosphérique
2. Jauge de carburant
3. Raccord à carburant
4. Bouchon du réservoir de carburant

FWM00020

AVERTISSEMENT

Le réservoir de carburant fourni avec ce moteur constitue son réservoir de carburant dédié et ne peut pas être employé comme réservoir de stockage de carburant. Les utilisateurs commerciaux doivent se conformer aux réglementations officielles applicables en matière de licence et d'homologation.

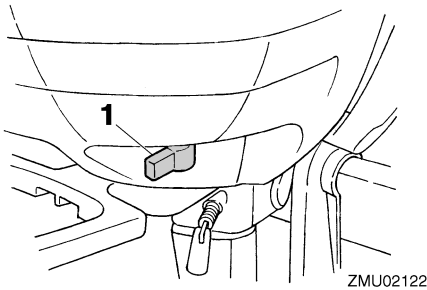
FMU42990

Robinet de carburant

F2.5A

Le robinet de carburant permet ou empêche au carburant de passer du réservoir de carburant dans le moteur.

Composants



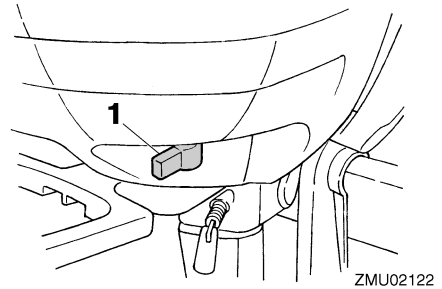
1. Robinet de carburant

F4B, F5A, F6C

Le robinet de carburant permet ou empêche au carburant de passer du réservoir de carburant dans le moteur.

Le robinet de carburant comporte 3 positions: la position fermée, la position du robinet de carburant intégré et la du robinet de carburant portable. Selon le mode d'utilisation du moteur hors-bord, alignez le robinet de carburant sur la position appropriée indiquée sur l'étiquette apposée sur le moteur hors-bord.

Tournez toujours le levier ou le bouton sur cette position lorsque le moteur ne tourne pas.

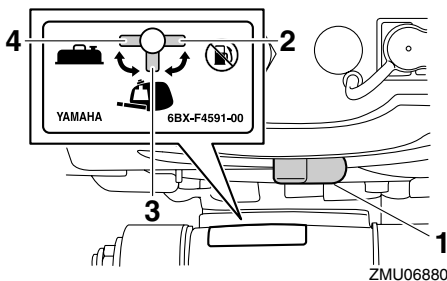


1. Position fermée

F4B, F5A, F6C

Pour interrompre le débit de carburant du réservoir de carburant vers le carburateur, alignez le robinet de carburant sur la position de fermeture.

Lorsque le moteur ne tourne pas, alignez toujours le robinet de carburant sur la position de fermeture.



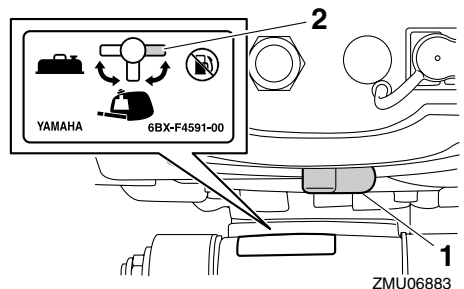
1. Robinet de carburant
2. Position fermée
3. Position du réservoir de carburant intégré
4. Position du réservoir de carburant portable

FMU42800

Fermé

F2.5A

Pour arrêter le flux de carburant vers le moteur, tournez le levier ou le bouton sur la position de fermeture.



1. Robinet de carburant
2. Position fermée

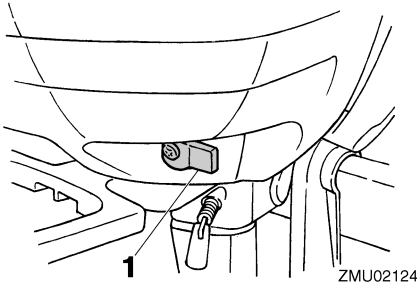
FMU42810

Ouvert

F2.5A

Lorsque le levier/bouton se trouve sur cette position, le carburant passe dans le carburateur.

Pour le fonctionnement normal, le levier/bouton se trouve sur cette position.



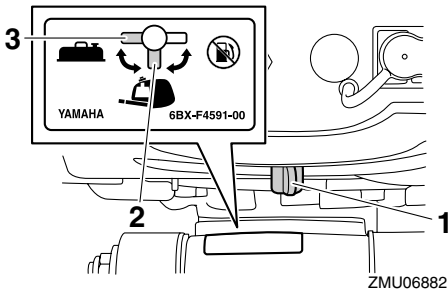
1. Position ouverte

F4B, F5A, F6C

Pour envoyer du carburant du réservoir de carburant vers le carburateur, alignez le robinet de carburant sur la position pour le réservoir de carburant intégré ou le réservoir de carburant portable selon le réservoir de carburant qui est utilisé.

Pour utiliser le réservoir de carburant intégré, alignez le robinet de carburant sur la position pour le réservoir de carburant intégré.

Pour utiliser un réservoir de carburant portable, alignez le robinet de carburant sur la position pour le réservoir de carburant portable.



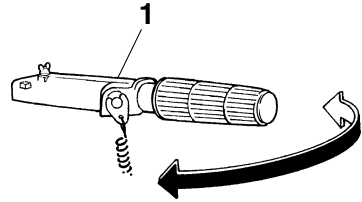
1. Robinet de carburant
2. Position du réservoir de carburant intégré
3. Position du réservoir de carburant portable

FMU25913

Barre franche

Pour changer de direction, déplacez la barre franche vers la gauche ou vers la droite.

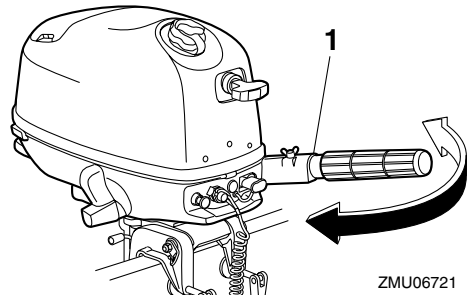
F2.5A



ZMU07358

1. Barre franche

F4B, F5A, F6C



ZMU06721

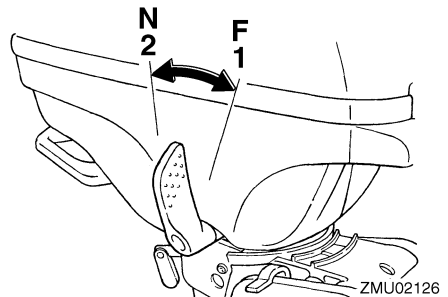
1. Barre franche

FMU42540

Levier de changement de vitesses

F2.5A

Tirez le levier de changement de vitesses vers vous pour enclencher le moteur en marche avant de façon à ce que le bateau se déplace en marche avant.



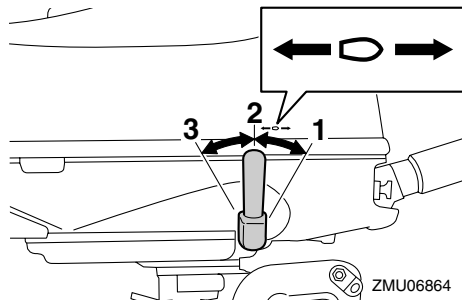
ZMU02126

1. Marche avant "F"
2. Point mort "N"

Composants

F4B, F5A, F6C

Déplacez le levier de changement de vitesses vers l'avant pour engager la marche avant ou vers l'arrière pour engager la marche arrière.



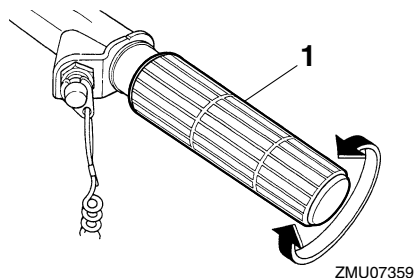
1. Position de marche avant
2. Position du point mort
3. Position de marche arrière

FMU25942

Poignée d'accélérateur

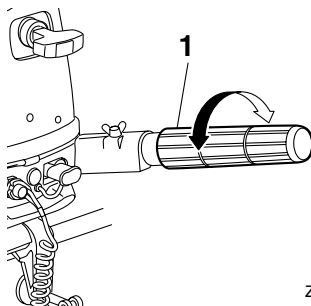
La poignée de l'accélérateur se situe sur la barre franche. Tournez la poignée dans le sens antihoraire pour augmenter la vitesse et dans le sens horaire pour réduire la vitesse.

F2.5A



1. Poignée d'accélérateur

F4B, F5A, F6C

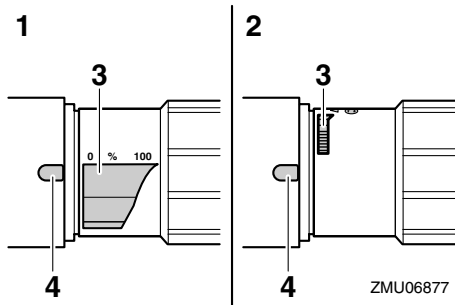


1. Poignée d'accélérateur

FMU39711

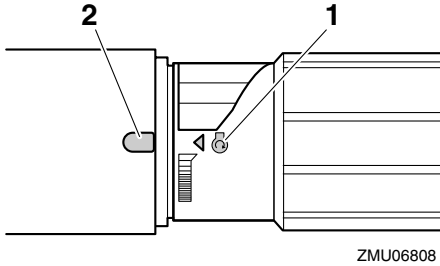
Indicateur d'accélération

L'indicateur d'accélération indique la position de l'accélérateur. Lorsque la position 100% de l'indicateur d'accélération est alignée sur l'encoche dans la barre franche, l'accélérateur est complètement ouvert. Lorsque la position 0% de l'indicateur d'accélération est alignée sur l'encoche dans la barre franche, l'accélérateur est complètement fermé.



1. Complètement ouvert
2. Complètement fermé
3. Indicateur d'accélération
4. Encoche

Le repère de démarrage du moteur "⊕" sur l'indicateur d'accélération indique la position de l'accélérateur pour le démarrage du moteur.



ZMU06808

1. Repère de démarrage "Ⓢ"
2. Encoche

FMU39243

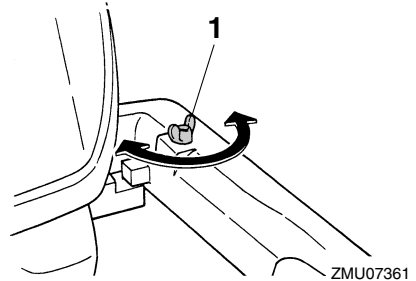
Régleur de friction de l'accélérateur

Le régleur de friction de l'accélérateur applique une résistance réglable au mouvement de la poignée de l'accélérateur et peut être réglé selon les préférences de l'opérateur. Pour augmenter la résistance, tournez le régleur de friction de l'accélérateur dans le sens horaire.

Pour diminuer la résistance, tournez le régleur de friction de l'accélérateur dans le sens antihoraire. Lorsque vous désirez maintenir une vitesse constante, serrez le régleur de friction de l'accélérateur pour conserver le réglage voulu de l'accélérateur.

AVERTISSEMENT! Ne serrez pas excessivement le régleur de friction de l'accélérateur. Si la résistance est trop forte, il peut s'avérer difficile de tourner la poignée d'accélérateur, ce qui peut résulter en un accident. [FWM02261]

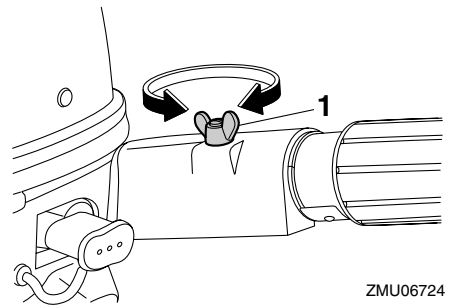
F2.5A



ZMU07361

1. Régleur de friction de l'accélérateur

F4B, F5A, F6C



ZMU06724

1. Régleur de friction de l'accélérateur

FMU25995

Cordon du coupe-circuit du moteur et agrafe

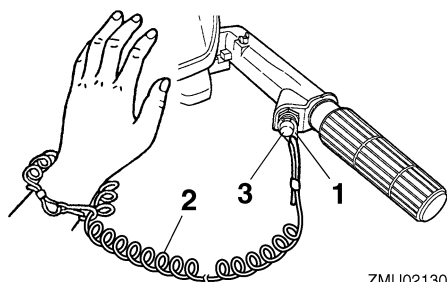
L'agrafe doit être attachée au contacteur de coupure du moteur pour que le moteur puisse fonctionner. Le cordon doit être attaché à un endroit résistant des vêtements de l'opérateur, au bras ou à la jambe. Si l'opérateur tombe par-dessus bord ou quitte la barre, le cordon retire l'agrafe et le circuit d'allumage du moteur est coupé. Cela empêche le bateau de continuer sous l'impulsion du moteur.

AVERTISSEMENT! En cours d'utilisation, attachez le cordon du coupe-circuit du moteur à une partie résistante de vos vêtements, au bras ou à la jambe. N'attachez pas le cordon à un vêtement susceptible de se déchirer. Ne faites pas passer le

Composants

cordons là où il y a le risque d'être coincé, ce qui l'empêcherait de fonctionner. Évitez de tirer accidentellement sur le cordon en cours de fonctionnement normal. Une perte de puissance signifie la perte d'une grande partie de la manœuvrabilité. De même, sans la puissance du moteur, le bateau risque de ralentir brusquement. Ce qui pourrait projeter les personnes et les objets vers l'avant. [FWM00122]

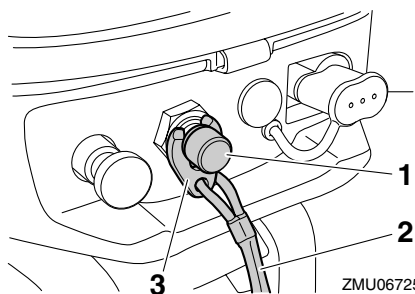
F2.5A



ZMU02130

1. Agrafe
2. Cordon
3. Contacteur de coupure du moteur

F4B, F5A, F6C



ZMU06725

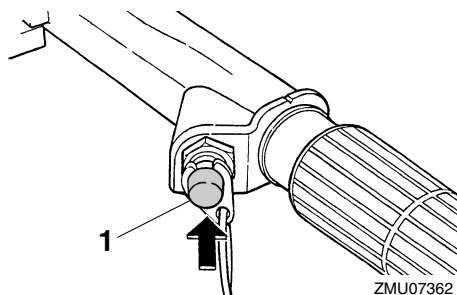
1. Contacteur de coupure du moteur
2. Cordon
3. Agrafe

FMU26003

Bouton d'arrêt du moteur

Le bouton d'arrêt du moteur arrête le moteur lorsqu'il est enfoncé.

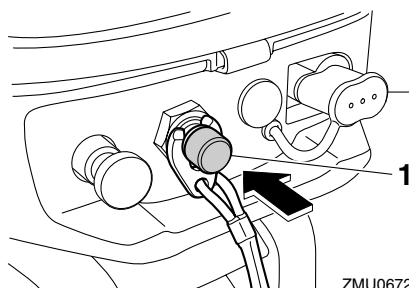
F2.5A



ZMU07362

1. Bouton d'arrêt du moteur

F4B, F5A, F6C



ZMU06726

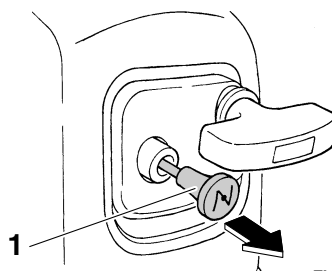
1. Bouton d'arrêt du moteur

FMU26013

Bouton de starter pour le type extractible

Tirez sur ce bouton pour alimenter le moteur avec le mélange de carburant riche nécessaire au démarrage.

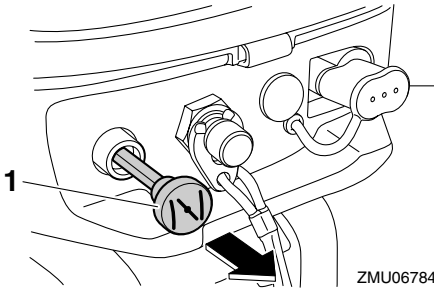
F2.5A



ZMU07363

1. Bouton de starter

F4B, F5A, F6C

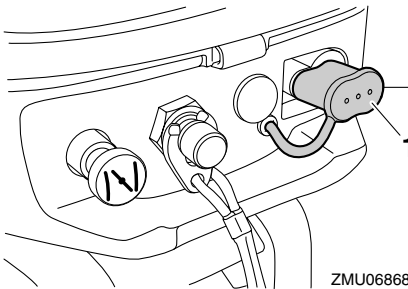


1. Bouton de starter

FMU39723

Capuchon de raccord de carburant (F4B, F5A, F6C)

Le raccord de carburant est équipé d'un capuchon de raccord de carburant. **AVERTISSEMENT!** Lorsque vous n'utilisez pas un réservoir de carburant portable, veillez à placer le capuchon de raccord de carburant. Sinon, vous risquez de vous blesser en heurtant accidentellement le raccord de carburant. [FWM02411]



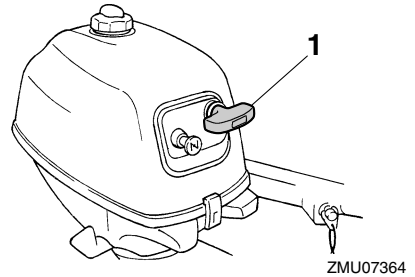
1. Capuchon de raccord de carburant

FMU26074

Poignée de démarrage manuel

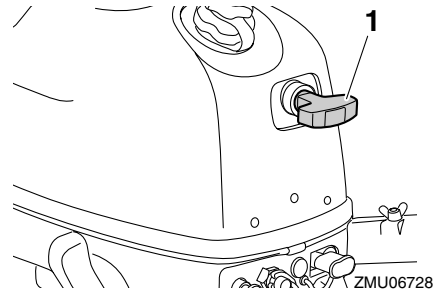
La poignée de démarrage manuel est utilisée pour lancer et faire démarrer le moteur.

F2.5A



1. Poignée de démarrage manuel

F4B, F5A, F6C



1. Poignée de démarrage manuel

FMU42820

Régleur de friction de la direction

FWM02270

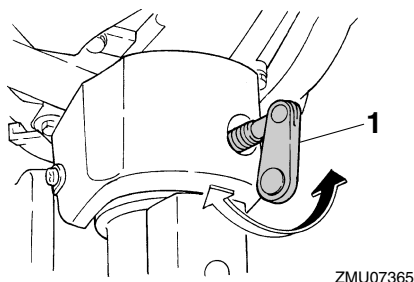
AVERTISSEMENT

Ne serrez pas le régleur de friction de manière excessive. Si la résistance est trop forte, il peut s'avérer difficile de diriger le bateau, ce qui peut résulter en un accident.

Le régleur de friction de la direction permet d'ajuster la résistance du mécanisme de direction et peut être réglé selon les préférences de l'opérateur. Le régleur de friction de la direction se situe sur le support pivot ou sur le côté bâbord du moteur hors-bord.

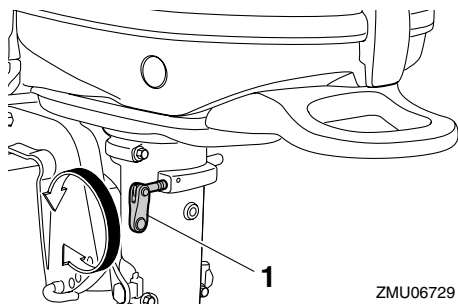
Composants

F2.5A



1. Régleur de la friction de direction

F4B, F5A, F6C



1. Régleur de la friction de direction

Pour augmenter la résistance, tournez le régleur de friction de la direction dans le sens horaire.

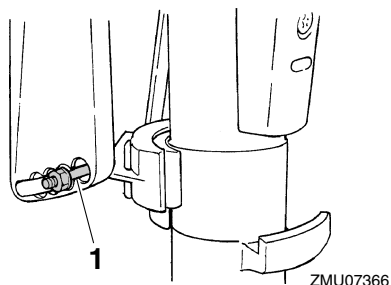
Pour diminuer la résistance, tournez le régleur de friction de la direction dans le sens antihoraire.

FMU40101

Tige de trim (goupille de relevage)

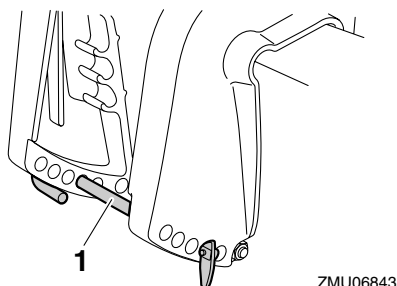
La tige de trim (goupille de relevage) est utilisée pour ajuster l'angle de trim du moteur hors-bord par rapport à l'angle du tableau AR.

F2.5A



1. Tige de trim

F4B, F5A, F6C



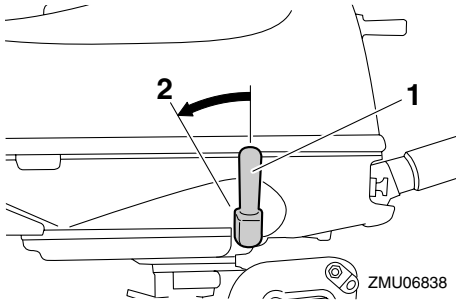
1. Tige de trim

FMU39363

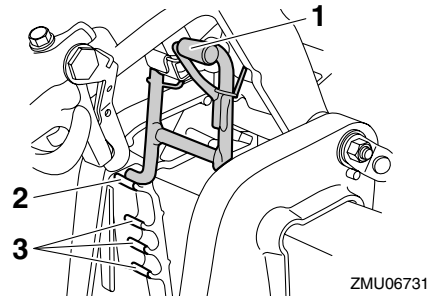
Mécanisme de verrouillage de relevage (F4B, F5A, F6C)

Le mécanisme de verrouillage du système de relevage sert à empêcher que le moteur hors-bord se relève hors de l'eau lorsque le levier de changement de vitesse est amené en position de marche arrière.

Le mécanisme de verrouillage du système de relevage sert à empêcher que le moteur hors-bord se relève hors de l'eau lorsque le levier de changement de vitesse est amené en position de marche arrière.



1. Levier de changement de vitesses
2. Position de marche arrière

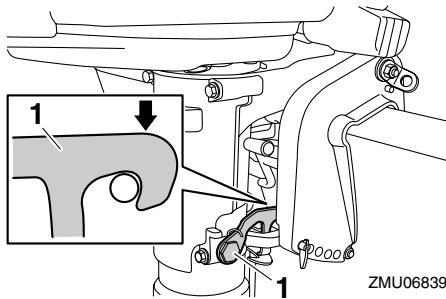


1. Barre support de relevage
2. Position relevée
3. Position de navigation en eau peu profonde

FMU42600

Barre de support de relevage (F2.5A)

Pour maintenir le moteur hors-bord en position relevée, verrouillez le levier support de relevage sur le support de fixation.



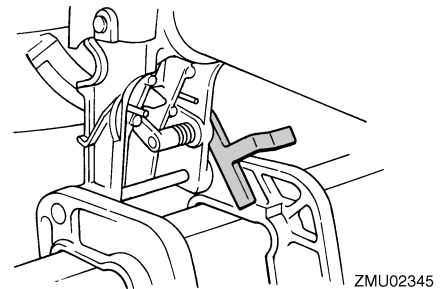
1. Verrouillage de relevage

Le moteur hors-bord ne peut être relevé lorsque le levier de changement de vitesse est amené au point mort ou en position de marche avant.

FMU39832

Barre de support de relevage (F4B, F5A, F6C)

Utilisez la barre de support de relevage pour maintenir le moteur hors-bord en position inclinée ou en position de navigation en eau peu profonde.



FCM00660

ATTENTION

N'utilisez pas le levier ou le bouton de support de relevage lorsque vous remorquez le bateau. Le moteur hors-bord pourrait se déverrouiller du support de relevage et retomber. Si le moteur ne peut être remorqué en position de fonctionnement normale, employez un dispositif de support pour le verrouiller en position relevée.

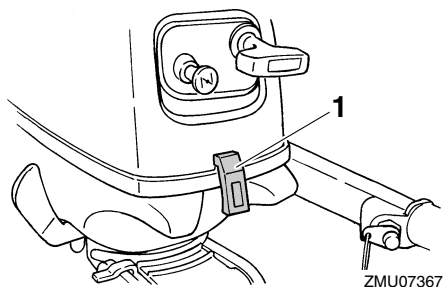
Composants

FMU39263

Levier de verrouillage du capot

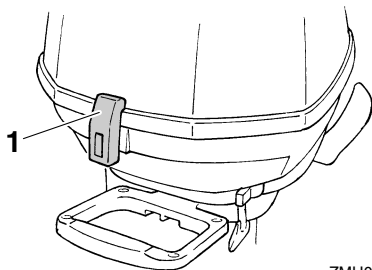
Le(s) levier(s) de verrouillage du capot sert à verrouiller le capot supérieur.

F2.5A



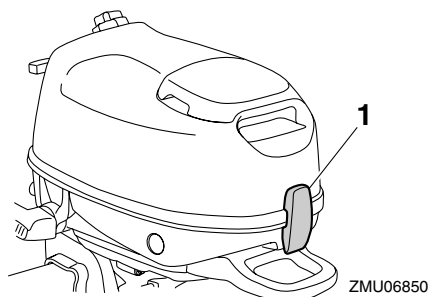
1. Levier de verrouillage du capot

F2.5A



1. Levier de verrouillage du capot

F4B, F5A, F6C



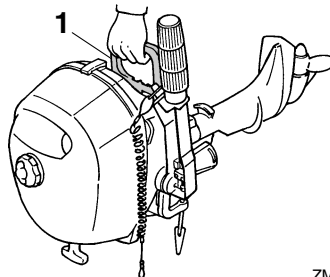
1. Levier de verrouillage du capot

FMU42850

Poignée de transport

F2.5A

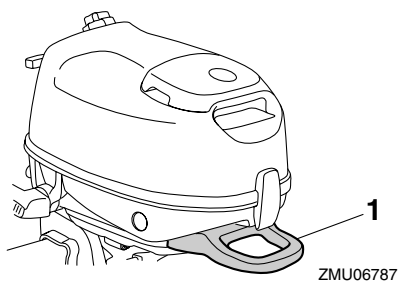
Une poignée de transport est prévue à l'arrière du moteur hors-bord. Elle vous permet de transporter aisément le moteur hors-bord d'une seule main.



1. Poignée de transport

F4B, F5A, F6C

La poignée de transport est utilisée pour transporter le moteur hors-bord. Pour plus d'informations sur le transport du moteur hors-bord, voir page 62.



1. Poignée de transport

FMU39731

Installation

Les informations présentées dans cette section sont uniquement fournies à titre de référence. Il n'est pas possible de fournir des instructions complètes pour toutes les combinaisons de bateau et de moteur possibles. Un montage correct dépend en partie de l'expérience et de la combinaison spécifique du bateau et du moteur.

FWM02341



AVERTISSEMENT

- **La surmotorisation d'un bateau peut entraîner une grave instabilité. Ne montez pas un moteur hors-bord dont la puissance en chevaux-vapeur dépasse la capacité maximale du bateau qui est spécifiée sur la plaque d'homologation du bateau. Si le bateau ne porte pas de plaque d'homologation, consultez le fabricant du bateau.**
- **Un montage incorrect du moteur hors-bord peut entraîner des conditions dangereuses, comme une mauvaise manœuvrabilité, une perte de contrôle ou un risque d'incendie. Si vous n'êtes pas en mesure de monter le moteur hors-bord correctement, consultez un revendeur Yamaha.**

FMU42940

Montage du moteur hors-bord F2.5A

FWM01720

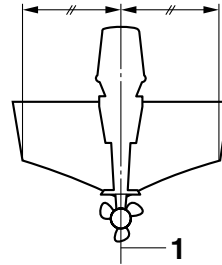


AVERTISSEMENT

Votre distributeur ou toute autre personne expérimentée dans le montage de moteurs hors-bord vous expliquera comment installer votre moteur hors-bord.

Le moteur hors-bord doit être monté de façon à ce que le bateau soit bien équilibré. Sinon, le bateau pourra être difficile à manœuvrer.

Sur les bateaux équipés d'un seul moteur, montez le moteur hors-bord dans l'axe (ligne de quille) du bateau.



ZMU01760

1. Axe (ligne de quille)

F4B, F5A, F6C

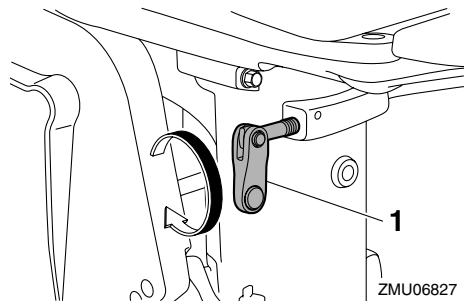
FWM02300



AVERTISSEMENT

Ne maintenez pas le capot supérieur ou la barre franche lorsque vous montez et que vous démontez le moteur hors-bord. Sinon, le moteur hors-bord risque de tomber.

1. Montez le moteur hors-bord alors que le bateau se trouve sur la terre ferme. Si le bateau est à l'eau, amenez-le sur la terre ferme.
2. Pour prévenir tout mouvement de la direction, tournez le régleur de friction de la direction dans le sens horaire.

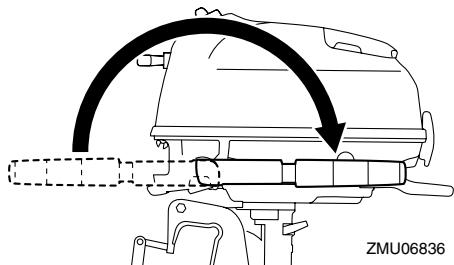


ZMU06827

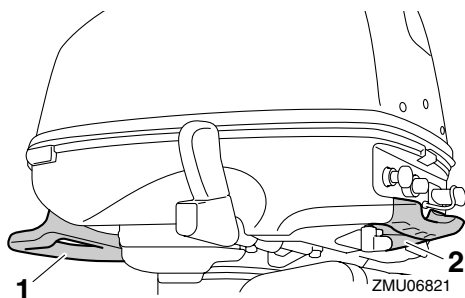
1. Régleur de la friction de direction

Installation

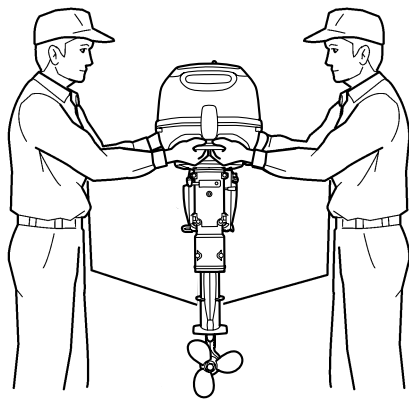
3. Tournez la barre franche de 180° de façon à l'orienter vers l'arrière.



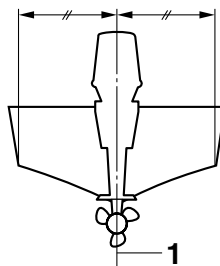
4. Maintenez la poignée de transport et la poignée située à l'avant du capot inférieur, puis soulevez le moteur hors-bord en vous faisant aider de deux personnes.



1. Poignée de transport
2. Poignée

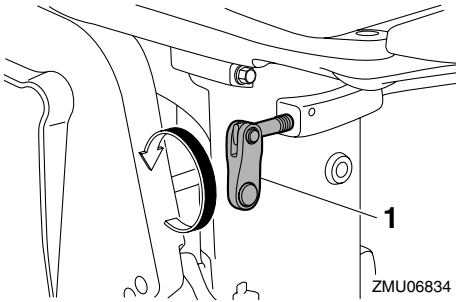


5. Montez le moteur hors-bord sur l'axe (ligne de quille) du bateau et assurez-vous que le bateau proprement dit est bien équilibré. Sinon, le bateau sera difficile à manœuvrer. Pour les bateaux sans quille et asymétriques, consultez votre revendeur.



1. Axe (ligne de quille)
6. Tournez le régulateur de friction de la direction dans le sens antihoraire et ajustez la friction de la direction selon les préférences de l'opérateur. **AVERTISSEMENT!** Si la résistance est trop forte, il peut s'avérer difficile de diriger le bateau, ce qui peut résulter en un accident.

[FWM00721]



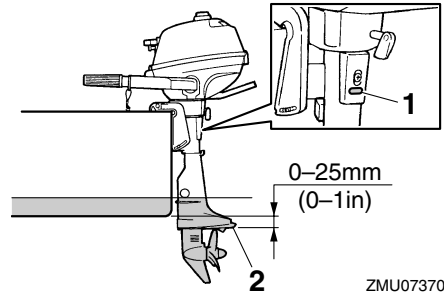
1. Régleur de la friction de direction

FMU39741

Hauteur de montage

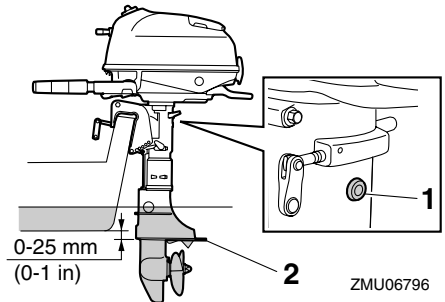
Pour que votre bateau navigue avec une efficacité optimale, la résistance dans l'eau (traînée) du bateau et du moteur hors-bord doit être aussi faible que possible. La hauteur de montage du moteur hors-bord affecte fortement la résistance dans l'eau. Si la hauteur de montage est trop importante, de la cavitation a tendance à se produire, ce qui réduit la propulsion ; et si la pointe des pales de l'hélice bat l'air, le régime du moteur augmentera de façon anormale et provoquera une surchauffe du moteur. Si la hauteur de montage est insuffisante, la résistance dans l'eau augmentera et réduira de ce fait le rendement du moteur. Montez le moteur hors-bord de façon à ce que la plaque anticavitation soit comprise entre le fond de la coque du bateau et un niveau situé à 25 mm (1 in) en dessous.

F2.5A



1. Orifice de ralenti
2. Plaque anticavitation

F4B, F5A, F6C



1. Orifice de ralenti
2. Plaque anticavitation

FCM02170

ATTENTION

- Vérifiez que l'orifice de ralenti reste assez haut pour éviter que de l'eau pénètre à l'intérieur du moteur, même lorsque le bateau est stationnaire avec une charge maximum.
- Une hauteur incorrecte du moteur et des obstructions à un écoulement fluide de l'eau (comme le modèle du bateau) peuvent créer des embruns pendant que vous naviguez. Si le moteur tourne en continu en présence de projections d'eau vaporisée, une quantité d'eau suffisante pour endommager le moteur risque de pénétrer via l'ouver-

Installation

ture d'admission du capot supérieur.
Éliminez la cause des projections d'eau vaporisée.

REMARQUE:

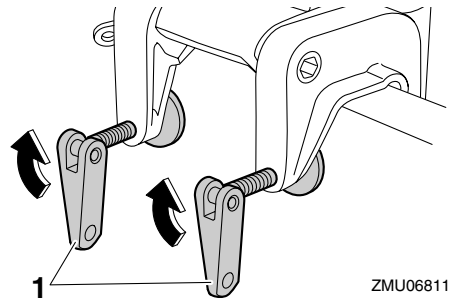
- La hauteur de montage optimale du moteur hors-bord est affectée par la combinaison du bateau et du moteur ainsi que par l'utilisation que vous comptez en faire. Des tests de navigation à différentes hauteurs peuvent contribuer à déterminer la hauteur de montage optimale. Consultez votre revendeur Yamaha ou tout autre fabricant de bateaux pour plus d'informations sur la détermination de la hauteur de montage adéquate.
- Pour des instructions de réglage de l'angle de trim du moteur hors-bord, voir page 53.

FMU39752

Fixation du moteur hors-bord

1. Placez le moteur hors-bord sur le tableau AR de manière à ce qu'il soit positionné le plus près possible du centre. Serrez les vis de presse avec fermeté et de manière uniforme. Vérifiez de temps à autre le serrage des vis de presse pendant que le moteur fonctionne, car elles pourraient se desserrer en raison des vibrations du moteur. **AVERTISSEMENT!** Un desserrage des vis de presse risque d'entraîner le déplacement du moteur sur le tableau AR ou même la chute du moteur. Ce qui peut provoquer une perte de contrôle et de graves blessures. Assurez-vous que les vis de presse sont fermement serrées. Vérifiez de temps à autre le serrage des vis en cours d'utilisation.

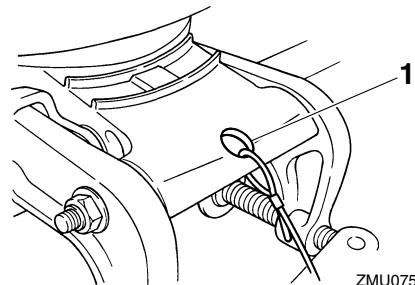
[FWM00642]



ZMU06811

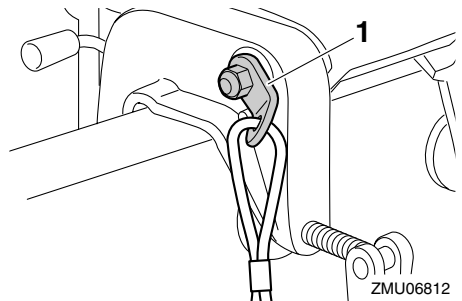
1. Vis de presse
2. Attachez une extrémité à la fixation du câble de sécurité et l'autre extrémité à un solide point d'ancrage sur le bateau. Vous risquez sinon de perdre définitivement le moteur s'il venait à tomber accidentellement du tableau AR.

F2.5A



ZMU07509

1. Fixation pour câble de sécurité
- ## F4B, F5A, F6C



ZMU06812

1. Fixation pour câble de sécurité

FMU36381

Fonctionnement pour la première fois

FMU36391

Plein d'huile moteur

Le moteur est expédié départ usine sans huile moteur. Si votre revendeur n'a pas fait le plein d'huile, vous devez faire le plein d'huile avant de faire démarrer le moteur.

ATTENTION: Vérifiez si le plein d'huile du moteur a été effectué avant de faire fonctionner le moteur pour la première fois de manière à éviter de graves dommages au moteur. [FCM01781]

Le moteur est expédié avec l'autocollant suivant, qui doit être enlevé après que le plein d'huile moteur a été effectué pour la première fois. Pour plus d'informations sur la vérification du niveau d'huile moteur, voir page 37.



ZMU01710

FMU30174

Rodage du moteur

Votre nouveau moteur requiert une période de rodage pour permettre aux surfaces en contact de s'araser uniformément. Un rodage correctement effectué permet de garantir de bonnes performances et une plus grande durée de vie utile du moteur. **ATTENTION: La négligence de la procédure de rodage peut entraîner une réduction de la durée de vie utile du moteur et même de graves dommages au moteur.** [FCM00801]

FMU40060

Procédure pour les modèles 4 temps

Votre nouveau moteur requiert une période de rodage de 10 heures pour permettre aux surfaces en contact de s'araser uniformément.

REMARQUE:

Faites tourner le moteur dans l'eau et sous charge (en prise avec une hélice installée) de la façon suivante. Pendant les 10 heures de rodage du moteur, évitez les régimes de ralenti prolongés, les eaux agitées et les zones densément fréquentées.

1. Pendant la première heure de fonctionnement:
Faites tourner le moteur à divers régimes jusqu'à 2000 tr/min ou approximativement à mi-puissance.
2. Pendant la deuxième heure de fonctionnement:
Faites tourner le moteur à 3000 tr/min ou approximativement aux trois quarts de la puissance.
3. 8 heures restantes:
Faites tourner le moteur à n'importe quel régime. Evitez cependant de faire tourner le moteur à plein régime pendant plus de 5 minutes d'affilée.
4. Après les 10 premières heures:
Faites fonctionner le moteur normalement.

FMU36400

Connaissez votre bateau

Des bateaux différents se manœuvrent différemment. Naviguez précautionneusement lorsque vous apprenez comment votre bateau manœuvre dans différentes conditions et avec différents angles de trim (voir page 53).

Opération

FMU36413

Contrôles avant le démarrage du moteur

FWM01921

AVERTISSEMENT

Si l'un des éléments du "Contrôle préalable au démarrage du moteur" ne fonctionne pas correctement, faites-le inspecter et réparer avant d'utiliser le moteur hors-bord. Un accident risque sinon de se produire.

FCM00120

ATTENTION

Ne faites pas démarrer le moteur hors de l'eau. Une surchauffe et de graves dommages pourraient en résulter.

FMU36560

Niveau de carburant

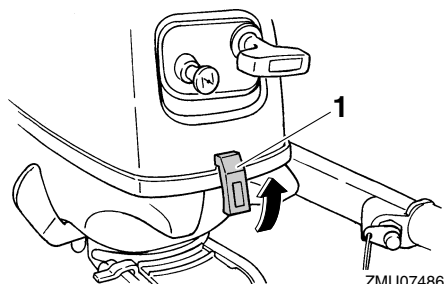
Veillez à disposer de suffisamment de carburant pour votre sortie. Une bonne règle de base consiste à utiliser 1/3 de votre carburant pour arriver à destination, 1/3 pour en revenir et à en conserver 1/3 comme réserve de secours. Vérifiez le niveau de carburant lorsque le bateau est de niveau, sur une remorque ou dans l'eau. Pour les instructions de remplissage, voir page 40.

FMU43710

Déposez le capot supérieur

Pour les vérifications suivantes, retirez le capot supérieur de la cuvette. Pour ôter le capot supérieur, tirez le(s) levier(s) de verrouillage du capot vers le haut puis relevez le capot supérieur.

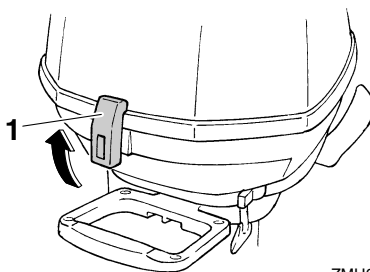
F2.5A



ZMU07486

1. Levier de verrouillage du capot

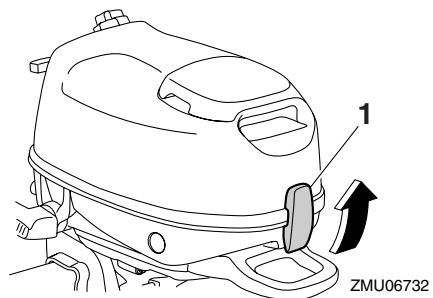
F2.5A



ZMU07487

1. Levier de verrouillage du capot

F4B, F5A, F6C



ZMU06732

1. Levier de verrouillage du capot

FMU36442

Système d'alimentation

FWM00060

AVERTISSEMENT

L'essence et ses vapeurs sont hautement inflammables et explosives. Eloignez les

étincelles, les cigarettes, les flammes et toutes les sources d'allumage.

FWM00910

AVERTISSEMENT

Une fuite de carburant peut provoquer un incendie ou une explosion.

- Contrôlez régulièrement la présence de fuites de carburant.
- Si vous découvrez une fuite, faites impérativement réparer le système d'alimentation par un mécanicien qualifié. Des réparations incorrectes peuvent rendre dangereuse l'utilisation du moteur hors-bord.

FMU36451

Contrôle de la présence de fuites de carburant

- Vérifiez s'il y a des fuites de carburant ou des vapeurs d'essence dans le bateau.
- Vérifiez si le circuit d'alimentation ne présente pas de fuite de carburant.
- Vérifiez le réservoir de carburant et les conduites d'alimentation quant à la présence de fissures, de gonflements ou d'autres dommages.

FMU42970

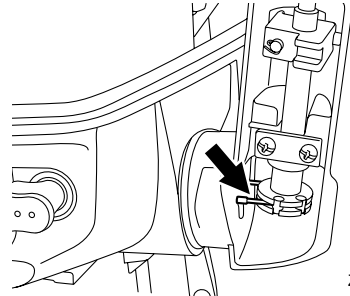
Commandes

F2.5A

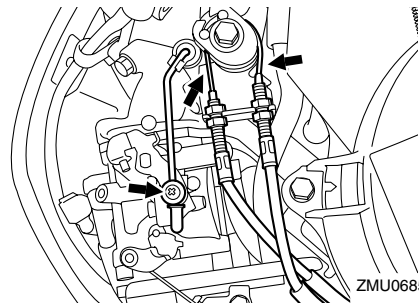
- Déplacez la barre franche à fond vers la gauche et vers la droite pour vous assurer qu'elle fonctionne correctement.
- Tournez la poignée d'accélérateur de la position de fermeture complète à la position d'ouverture complète. Assurez-vous qu'il tourne correctement et qu'il revient complètement en position de fermeture complète.
- Vérifiez la présence de raccords desserrés ou endommagés sur les câbles d'accélérateur et d'inverseur.

F4B, F5A, F6C

- Déplacez la barre franche à fond vers la gauche et vers la droite pour vérifier si elle fonctionne correctement.
- Tournez la poignée d'accélérateur de la position de fermeture complète sur la position d'ouverture complète. Vérifiez si la poignée d'accélérateur tourne correctement et si elle revient complètement en position de fermeture complète.
- Vérifiez la présence de raccords desserrés ou endommagés sur le câble d'accélérateur et la biellette d'accélérateur.



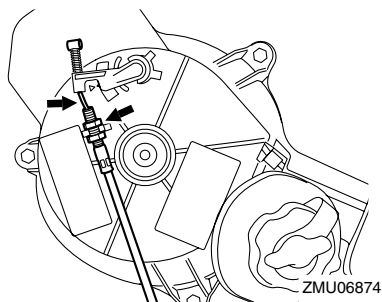
ZMU06851



ZMU06852

- Vérifiez la présence de raccords desserrés ou endommagés sur la tige d'inverseur et le câble de sécurité de démarrage embrayé.

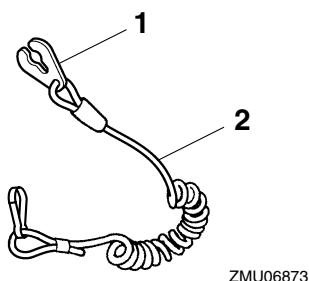
Opération



FMU36483

Cordon de coupure du moteur

Inspectez le cordon de coupe-circuit du moteur et l'agrafe quant à la présence de dommages, comme des coupures, des ruptures et des traces d'usure.



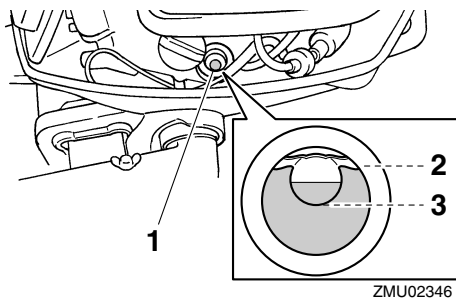
1. Agrafe
2. Cordon

FMU42860

Huile moteur

F2.5A

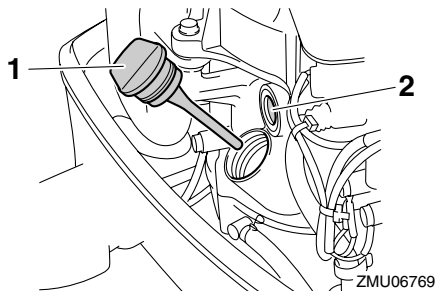
1. Placez le moteur hors-bord en position verticale (pas incliné).
2. Déposez le capot supérieur.
3. Vérifiez le niveau d'huile dans le hublot de niveau d'huile pour vous assurer que le niveau d'huile est compris entre les repères de niveau inférieur et supérieur. Ajoutez de l'huile si le niveau se situe en dessous du repère inférieur, ou videz de l'huile si le niveau dépasse le repère de niveau supérieur.



1. Hublot de contrôle de niveau d'huile
2. Repère supérieur
3. Repère inférieur

F4B, F5A, F6C

1. Placez le moteur hors-bord en position verticale (pas incliné). **ATTENTION: Si le moteur n'est pas de niveau, le niveau d'huile indiqué sur la jauge risque de manquer de précision.** [FCM01790]
2. Retirez le bouchon de remplissage d'huile et essuyez la jauge d'huile moteur.



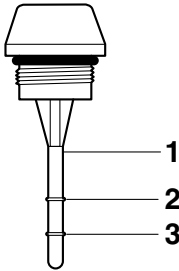
1. Bouchon de remplissage d'huile
2. Hublot de contrôle d'huile de lubrification

REMARQUE:

Le hublot de contrôle d'huile de lubrification n'indique pas le niveau d'huile moteur. Utilisez le hublot de contrôle d'huile de lubrification pour vous assurer que le moteur est lubrifié avec l'huile pendant qu'il fonctionne.

3. Installez le bouchon de remplissage d'huile et serrez-le complètement.

- Retirez de nouveau le bouchon de remplissage d'huile et vérifiez si le niveau d'huile sur la jauge se situe entre les repères de niveau inférieur et supérieur. Si le niveau d'huile moteur n'est pas au bon niveau, ajoutez ou extrayez de l'huile jusqu'à ce que le niveau soit compris entre les repères de niveau inférieur et supérieur.



ZMU06737

- Jauge d'huile
 - Repère supérieur
 - Repère inférieur
- Installez le bouchon de remplissage d'huile et serrez-le complètement.

FMU27153

Moteur

- Contrôlez le moteur et la fixation du moteur.
- Vérifiez la présence éventuelle de fixations desserrées ou endommagées.
- Contrôlez si l'hélice n'est pas endommagée.
- Contrôlez la présence de fuites d'huile moteur.

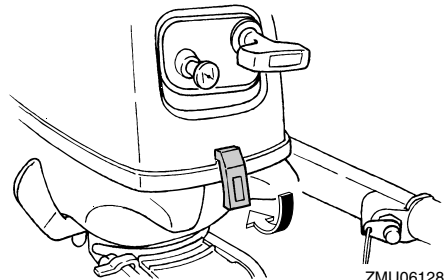
FMU42980

Installation du capot supérieur F2.5A

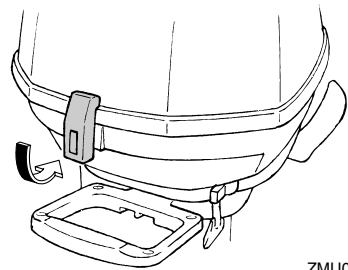
- Veillez à ce que tous les leviers de verrouillage du capot soient relevés.
- Veillez à ce que le joint en caoutchouc soit correctement engagé tout autour du moteur.

- Placez le capot sur le dessus du joint.
- Veillez à l'ajuster correctement dans le joint en caoutchouc.
- Actionnez les leviers pour verrouiller le capot comme illustré. **ATTENTION: Si le capot supérieur n'est pas installé correctement, des projections d'eau sous le capot supérieur risquent d'endommager le moteur, et le capot supérieur risque de s'arracher en cours de navigation à grande vitesse.**

[FCM01991]



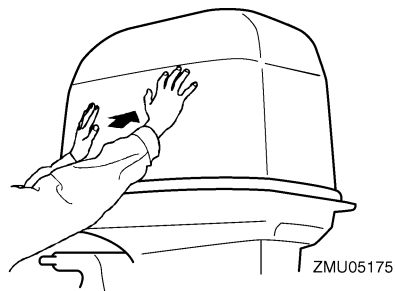
ZMU06128



ZMU06130

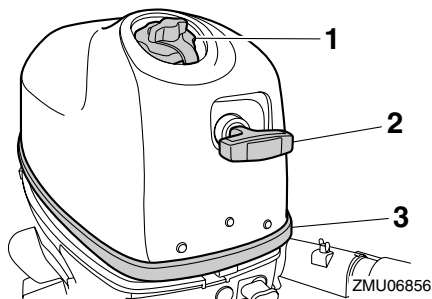
Après l'installation, vérifiez l'ajustement du capot supérieur en appuyant dessus des deux mains. Si le capot supérieur bouge, faites-le réparer par votre revendeur Yamaha.

Opération

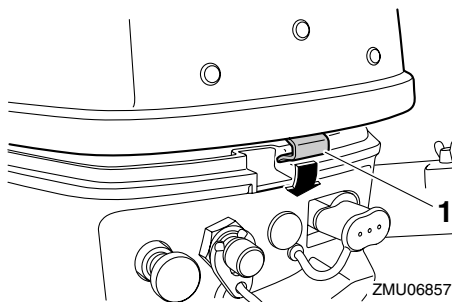


F4B, F5A, F6C

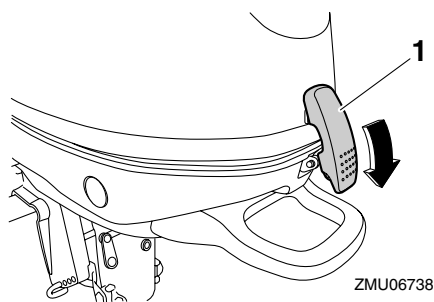
1. Vérifiez si le joint en caoutchouc n'est pas endommagé. Si le joint en caoutchouc est endommagé, faites-le remplacer par un revendeur Yamaha.
2. Alignez le bouchon du réservoir de carburant et la poignée de démarrage manuel sur leur logement respectif dans le capot supérieur.



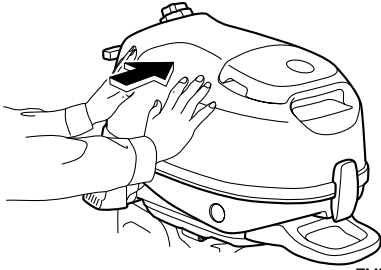
1. Bouchon du réservoir de carburant
 2. Poignée de démarrage manuel
 3. Joint en caoutchouc
3. Accrochez le crochet du capot supérieur sur le capot inférieur, et assurez-vous que le bouchon du réservoir de carburant et la poignée de démarrage manuel s'ajustent correctement dans leur logement respectif.



1. Crochet
4. Assurez-vous que le joint en caoutchouc est correctement positionné entre le capot supérieur et le capot inférieur.
 5. Abaissez le levier de verrouillage du capot pour fixer le capot supérieur.



1. Levier de verrouillage du capot
6. Vérifiez le montage du capot supérieur en appuyant dessus des deux mains. **ATTENTION:** Si le capot supérieur n'est pas installé correctement, des projections d'eau sous le capot supérieur risquent d'endommager le moteur, et le capot supérieur risque de s'arracher en cours de navigation à grande vitesse. [FCM01991]



ZMU06739

FMU39873

Plein de carburant

FWM01950

AVERTISSEMENT

Assurez-vous que le moteur hors-bord est fermement fixé sur le tableau AR ou sur un support stable.

FWM01830

AVERTISSEMENT

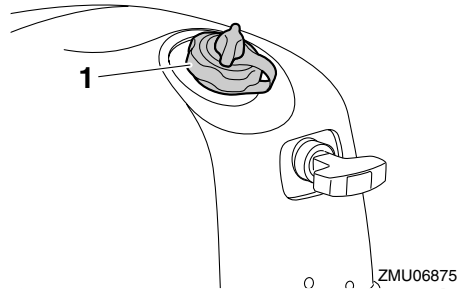
- L'essence et ses vapeurs sont hautement inflammables et explosives. Effectuez toujours le plein de carburant conformément à cette procédure afin de réduire le risque d'incendie et d'explosion.
- L'essence est toxique et peut causer des blessures, voire la mort. Manipulez l'essence précautionneusement. Ne siphonnez jamais de l'essence avec la bouche. Si vous avalez de l'essence, si vous inhalez de grandes quantités de vapeur d'essence ou si vous recevez de l'essence dans les yeux, consultez immédiatement un médecin. Si vous renversez de l'essence sur votre peau, lavez-vous à l'eau et au savon. Si vous renversez de l'essence sur vos vêtements, changez de tenue.

Avant de faire le plein de carburant, vérifiez les points suivants:

- Amarrez correctement le bateau à un endroit bien aéré et coupez le moteur. Si le bateau est sur une remorque, assurez-vous qu'il est stable.
- Ne fumez pas et restez à l'écart des étincelles, des flammes, des décharges d'électricité statique et de toute autre source d'allumage.
- Si vous utilisez un conteneur portable pour stocker le carburant et faire le plein, utilisez uniquement un conteneur à ESSENCE homologué localement.
- Pour éviter les étincelles électrostatiques, déchargez-vous de toute l'électricité statique accumulée sur vous avant de procéder au plein de carburant.

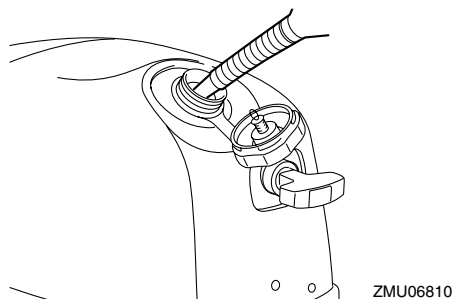
Remplissage de carburant dans le réservoir de carburant intégré

1. Déposez le bouchon du réservoir de carburant.



1. Bouchon du réservoir de carburant
2. Remplissez le réservoir de carburant, mais ne le surremplissez pas. **AVERTISSEMENT! Ne surremplissez pas. Sinon, le carburant peut se dilater et déborder si la température augmente.** [FWM02610]

Opération



Capacité du réservoir de carburant (type intégré):

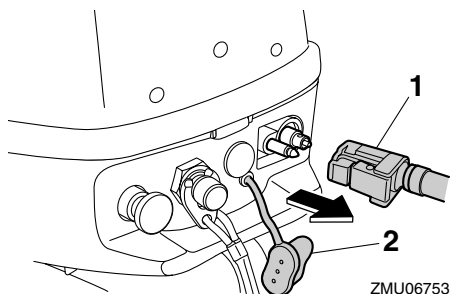
- F2.5AMH 0.9 L (0.24 US gal, 0.20 Imp.gal)
- F4BMH 1.1 L (0.29 US gal, 0.24 Imp.gal)
- F5AMH 1.1 L (0.29 US gal, 0.24 Imp.gal)
- F6CMH 1.1 L (0.29 US gal, 0.24 Imp.gal)

3. Serrez correctement le bouchon du réservoir de carburant.
4. Essayez immédiatement les éventuelles coulures d'essence avec des chiffons secs. Éliminez les chiffons conformément aux lois et réglementations locales. Si vous utilisez un conteneur portable pour stocker le carburant et faire le plein, utilisez uniquement un conteneur à ESSENCE homologué localement.

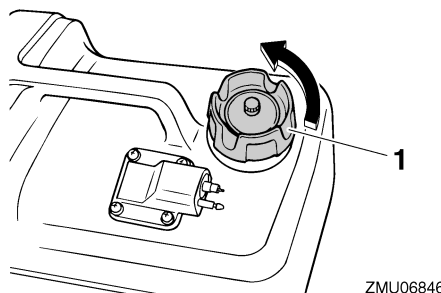
Remplissage de carburant dans le réservoir de carburant portable (optionnel) (F4B, F5A, F6C)

1. Déconnectez le tuyau de carburant et installez ensuite le capuchon du raccord de carburant. **AVERTISSEMENT! Lorsque vous n'utilisez pas un réservoir de carburant portable, veillez à placer le capuchon de raccord de carburant. Sinon, vous risquez de vous blesser**

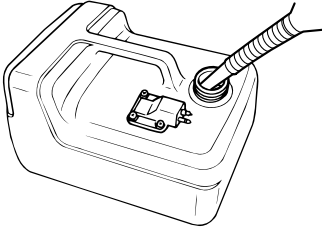
en heurtant accidentellement le raccord de carburant. [FWM02411]



1. Tuyau à carburant
 2. Capuchon de raccord de carburant
2. Retirez le réservoir de carburant portable du bateau.
 3. Déposez le bouchon du réservoir de carburant.



1. Bouchon du réservoir de carburant
4. Remplissez le réservoir de carburant, mais ne le surremplissez pas. **AVERTISSEMENT! Ne surremplissez pas. Sinon, le carburant peut se dilater et déborder si la température augmente.** [FWM02610]



ZMU06832

5. Serrez correctement le bouchon du réservoir de carburant.
6. Essayez immédiatement les éventuelles coulures d'essence avec des chiffons secs. Éliminez les chiffons conformément aux lois et réglementations locales. Si vous utilisez un conteneur portable pour stocker le carburant et faire le plein, utilisez uniquement un conteneur à ESSENCE homologué localement.

FMU27452

Utilisation du moteur

FWM00420

AVERTISSEMENT

- Avant de faire démarrer le moteur, assurez-vous que le bateau est solidement amarré et que vous pouvez éviter d'éventuels obstacles. Assurez-vous qu'il n'y a pas de baigneurs dans l'eau à proximité de vous.
- Si la vis de mise à pression atmosphérique est ouverte, des vapeurs d'essence se dégagent. L'essence est hautement inflammable et ses vapeurs sont inflammables et explosives. Abstenez-vous de fumer et restez à l'écart des flammes nues et des étincelles lorsque vous desserrez la vis de mise à pression atmosphérique.
- Ce produit émet des gaz d'échappement qui contiennent du monoxyde de carbone, un gaz inodore et incolore qui

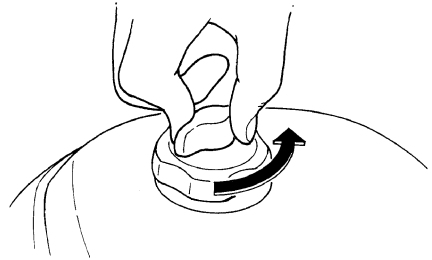
peut causer des lésions cérébrales, voire la mort en cas d'inhalation. Les symptômes sont des nausées, des vertiges et la somnolence. Veillez à ce que le cockpit et la cabine soient bien aérés. Évitez d'obstruer les sorties d'échappement.

FMU42871

Branchement de l'alimentation

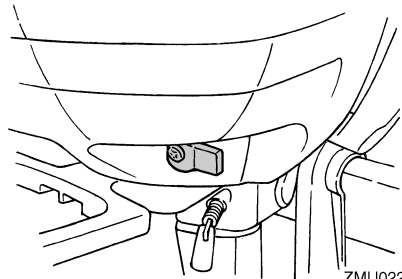
Branchement de l'alimentation pour le réservoir de carburant intégré (F2.5A)

1. Desserrez la vis de mise à pression atmosphérique sur le bouchon du réservoir de carburant.



ZMU02359

2. Ouvrez le robinet de carburant.

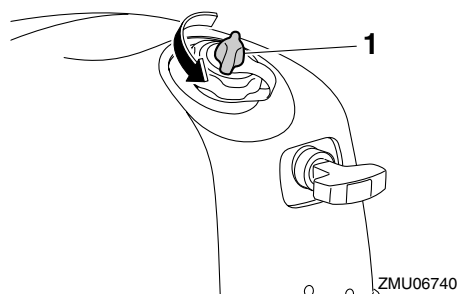


ZMU02229

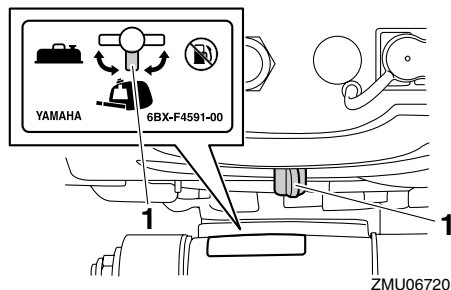
Branchement de l'alimentation pour le réservoir de carburant intégré (F4B, F5A, F6C)

1. Desserrez la vis de mise à pression atmosphérique de 1 ou 2 tours.

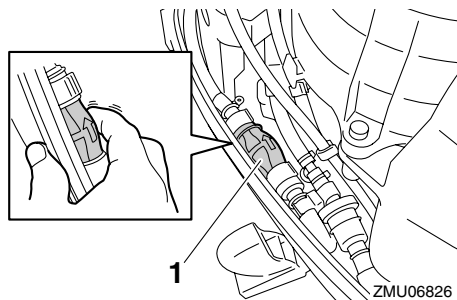
Opération



1. Vis de mise à pression atmosphérique
2. Alignez le robinet de carburant sur la position du réservoir de carburant intégré.



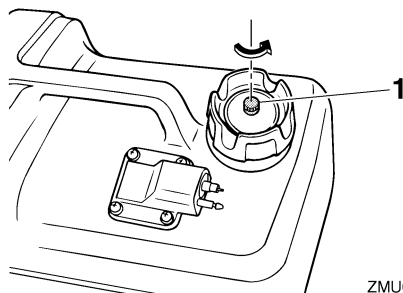
1. Position du réservoir de carburant intégré
3. Déposez le capot supérieur et pressez la pompe d'amorçage dans le capot inférieur plusieurs fois de suite jusqu'à ce que vous la sentiez devenir ferme.



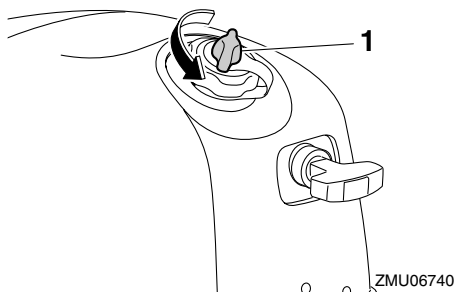
1. Pompe d'amorçage
4. Installez le capot supérieur.

Branchement de l'alimentation pour le réservoir de carburant portable (optionnel) (F4B, F5A, F6C)

1. Desserrez de 2 ou 3 tours la vis de mise à pression atmosphérique sur le réservoir de carburant portable.

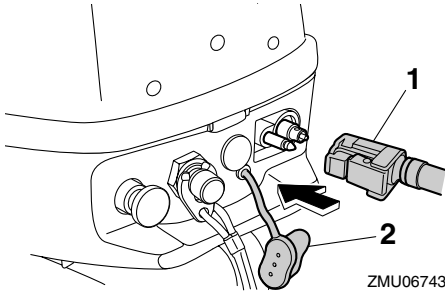


1. Vis de mise à pression atmosphérique
2. S'il y a du carburant dans le réservoir de carburant intégré, desserrez de 1 ou 2 tours la vis de mise à pression atmosphérique pour éviter une augmentation de la pression à l'intérieur du réservoir due à la dilatation du carburant.

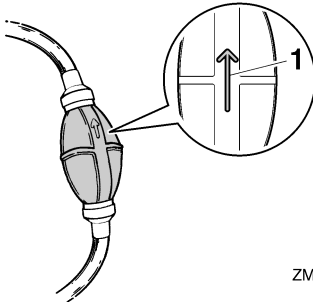


1. Vis de mise à pression atmosphérique
3. Déposez le capuchon du raccord de carburant. Alignez le raccord de carburant de la conduite d'alimentation sur le raccord de carburant du moteur et connectez fermement la conduite d'alimentation entre le réservoir et le moteur hors-bord en pinçant le raccord de façon à ce que

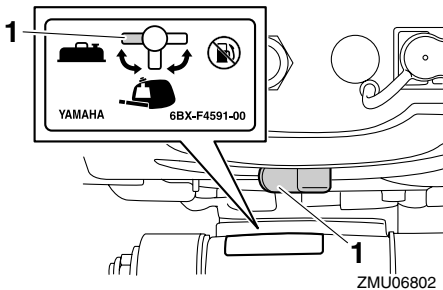
la flèche de la pompe d'amorçage soit orientée vers le moteur hors-bord.



1. Tuyau à carburant
2. Capuchon de raccord de carburant

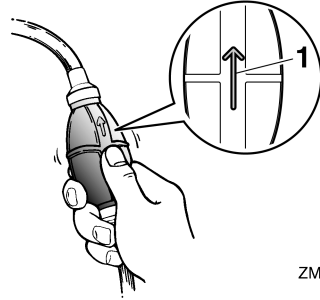


1. Flèche
4. Alignez le robinet de carburant sur la position du réservoir de carburant portable.



1. Position du réservoir de carburant portable
5. Envoyez du carburant dans le carburateur en pressant la pompe d'amorçage plusieurs fois de suite, avec la flèche dirigée vers le haut, jusqu'à ce que vous la

sentiez devenir ferme. Pendant que le moteur tourne, veillez à ce que le réservoir de carburant portable reste horizontal. Sinon, le carburant ne peut être prélevé du réservoir de carburant.



1. Flèche

FMU27494

Démarrage du moteur

FWM01600

AVERTISSEMENT

Avant de faire démarrer le moteur, assurez-vous que le bateau est solidement amarré et que vous pouvez éviter d'éventuels obstacles. Assurez-vous qu'il n'y a pas de baigneurs dans l'eau à proximité de vous.

FMU42880

Démarrage manuel

FWM01840

AVERTISSEMENT

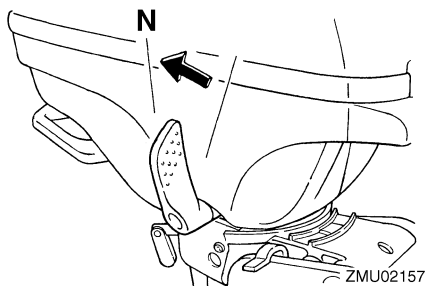
- La négligence de la fixation du cordon de coupe-circuit du moteur peut entraîner l'éloignement du bateau si l'opérateur est éjecté. En cours d'utilisation, attachez le cordon du coupe-circuit du moteur à une partie résistante de vos vêtements, au bras ou à la jambe. N'attachez pas le cordon à un vêtement susceptible de se déchirer. Ne faites pas passer le cordon là où il risque d'être coincé, ce qui l'empêcherait de fonctionner.

Opération

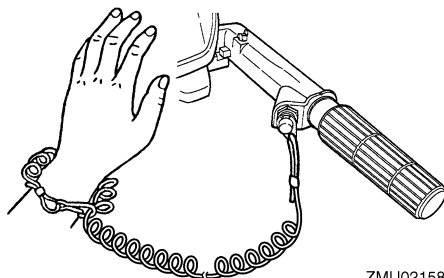
- Evitez de tirer accidentellement sur le cordon en cours de fonctionnement normal. Une perte de puissance signifie la perte d'une grande partie de la manœuvrabilité. De même, sans la puissance du moteur, le bateau risque de ralentir brusquement. Ce qui pourrait projeter les personnes et les objets vers l'avant.

Procédure de démarrage du moteur hors-bord (F2.5A)

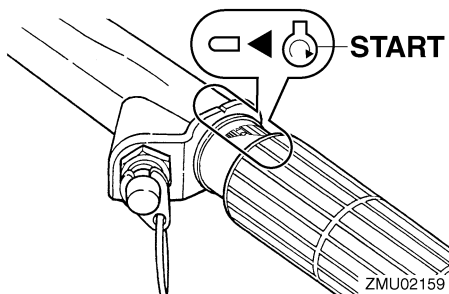
1. Placez le levier de changement de vitesses au point mort. **AVERTISSEMENT! Faites toujours démarrer le moteur au point mort pour éviter un déplacement accidentel du bateau.** [FWM00111]



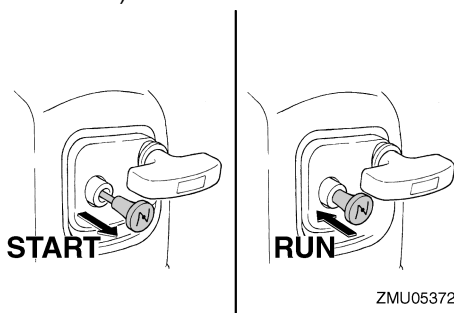
2. Si le hors-bord est équipé d'un cordon de coupure du moteur, attachez-le à une partie résistante de vos vêtements, au bras ou à la jambe. Introduisez ensuite l'agrafe à l'autre extrémité du cordon dans le contacteur de coupure du moteur.



3. Placez la poignée d'accélérateur sur la position "START" (démarrer).



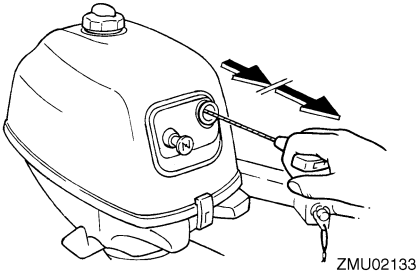
4. Placez le bouton de starter sur la position "START" (démarrer). Après que le moteur a démarré, ramenez le bouton sur la position "RUN" (fonctionnement normal).



REMARQUE:

- Pour faire redémarrer un moteur chaud, placez le bouton du starter sur la position "RUN" (fonctionnement normal).

- Si vous laissez le bouton du starter sur la position "START" (démarrer) pendant que le moteur tourne, le moteur tournera de façon irrégulière ou calera.
5. Tirez lentement la poignée de démarrage manuel jusqu'à ce que vous sentiez une résistance. Tirez ensuite d'un geste ample et vif pour faire démarrer le moteur. Répétez si nécessaire.



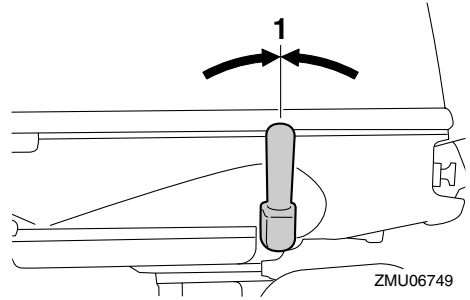
6. Après que le moteur a démarré, ramenez lentement la poignée de démarrage manuel dans sa position initiale avant de la relâcher.
7. Ramenez lentement la poignée d'accélérateur en position de fermeture complète.

REMARQUE:

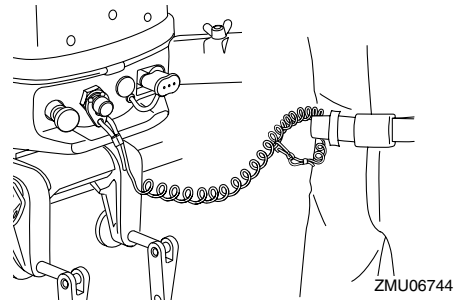
- Lorsque le moteur est froid, il est nécessaire de le faire préchauffer. Pour plus d'informations, voir page 48.
- Si le moteur ne démarre pas au premier essai, répétez la procédure. Si le moteur refuse toujours de démarrer au bout de 4 à 5 tentatives, ouvrez un peu plus les gaz (entre 1/8 et 1/4) et essayez de nouveau. De même, si le moteur est chaud et refuse de démarrer, ouvrez les gaz de la même façon et essayez de nouveau de faire démarrer le moteur. Si le moteur refuse toujours de démarrer, voir page 87.

Procédure de démarrage du moteur hors-bord (F4B, F5A, F6C)

1. Amenez le levier de changement de vitesses au point mort.

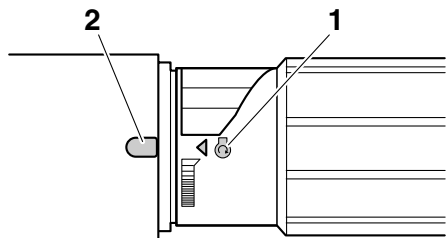


1. Position du point mort
2. Attachez le cordon de coupure du moteur à une partie résistante de vos vêtements, au bras ou à la jambe. Introduisez ensuite l'agrafe située à l'autre extrémité du cordon dans le contacteur de coupure du moteur.



3. Alignez le repère de démarrage du moteur "O" de la poignée d'accélérateur sur l'encoche de la barre franche.

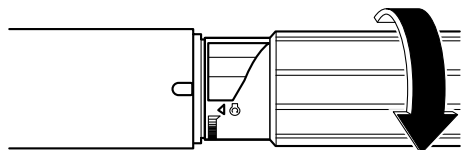
Opération



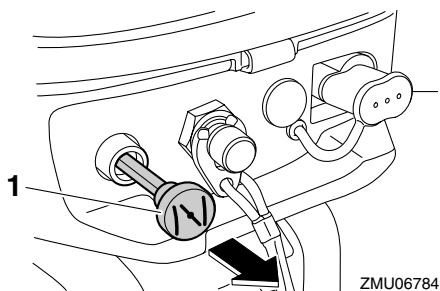
1. Repère de démarrage "⚙"
2. Encoche

REMARQUE:

Si la température ambiante est de -15°C ou moins, tournez la poignée d'accélérateur de façon à ce que le repère de démarrage du moteur "⚙" se trouve au-delà de l'encoche de la barre franche.



4. Tirez à fond le bouton du starter.

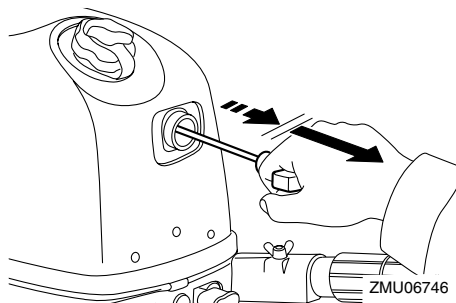


1. Bouton de starter

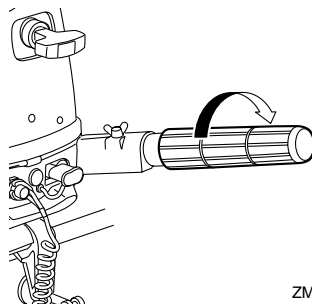
REMARQUE:

Il n'est pas nécessaire d'utiliser le starter pour faire démarrer le moteur à chaud, par exemple immédiatement après avoir utilisé le moteur hors-bord en charge.

5. Tirez lentement la poignée de démarrage manuel jusqu'à ce que vous sentiez une résistance. Tirez ensuite d'un geste vif pour lancer le moteur et le faire démarrer. Si le moteur ne démarre pas au premier essai, répétez la procédure.



6. Après que le moteur a démarré, ramenez lentement la poignée de démarrage manuel dans sa position initiale avant de la relâcher.
7. Faites chauffer le moteur. Pour plus d'informations, voir page 48.
8. Ramenez progressivement le bouton du starter dans sa position originale.
9. Ramenez lentement la poignée d'accélérateur en position de fermeture complète.



FMU36510

Contrôles avant le démarrage du moteur

FMU36523

Eau de refroidissement

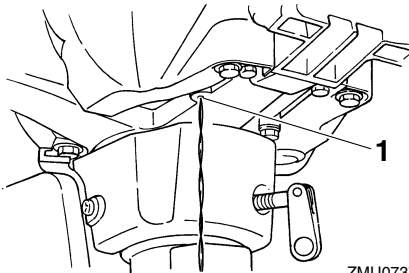
Vérifiez la constance du débit d'eau de la sortie témoin d'eau de refroidissement. Un débit d'eau continu de la sortie témoin indique que la pompe à eau pompe l'eau dans les passages d'eau de refroidissement. Si les passages d'eau de refroidissement sont gelés, il peut falloir un certain moment avant que l'eau ne s'écoule par la sortie témoin.

FCM01810

ATTENTION

Si de l'eau ne s'écoule pas en permanence de la sortie témoin pendant que le moteur tourne, une surchauffe et de graves dommages pourraient en résulter. Arrêtez le moteur et vérifiez si l'entrée d'eau de refroidissement du carter inférieur n'est pas obstruée. Consultez votre revendeur Yamaha si le problème ne peut être localisé et corrigé.

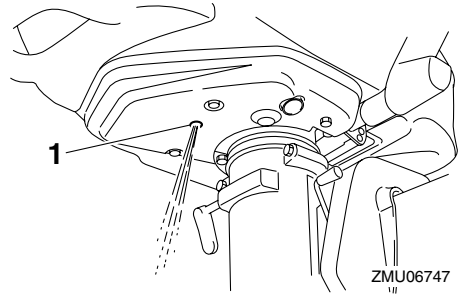
F2.5A



ZMU07371

1. Sortie témoin d'eau de refroidissement

F4B, F5A, F6C



ZMU06747

1. Sortie témoin d'eau de refroidissement

FMU27670

Mise à température du moteur

FMU40070

Préchauffage

Après avoir fait démarrer le moteur, ramenez le bouton du starter à mi-course. Pendant approximativement les 5 premières minutes après le démarrage, faites chauffer le moteur en le faisant tourner à un cinquième de la puissance ou moins. Lorsque le moteur est à température, poussez à fond le bouton du starter. La négligence de cette procédure raccourcit la durée de vie utile du moteur.

REMARQUE:

- Si vous ne ramenez pas le bouton de starter dans sa position initiale, le moteur calera.
- Sous des températures de -5°C ou moins, laissez le bouton du starter tiré à fond pendant approximativement 30 secondes après le démarrage.

FMU36531

Contrôles après la mise à température du moteur

FMU36541

Changement de vitesses

Alors que le bateau est solidement amarré, et sans actionner l'accélérateur, vérifiez si le moteur passe facilement en marche avant et en marche arrière, et puis au point mort.

Opération

FMU36971

Contacteurs d'arrêt

Appliquez la procédure suivante pour vérifier si le contacteur d'arrêt du moteur et le coupe-circuit du moteur fonctionnent correctement.

- Faites démarrer le moteur, et vérifiez ensuite si le moteur s'arrête lorsque vous appuyez sur le contacteur d'arrêt du moteur.
- Faites redémarrer le moteur et vérifiez si le moteur s'arrête lorsque l'agrafe est retirée du coupe-circuit de sécurité.
- Vérifiez si le moteur ne démarre pas lorsque l'agrafe est retirée du contacteur de coupe de moteur.

FMU42840

Changement de vitesses

FWM00180

AVERTISSEMENT

Avant d'embrayer, assurez-vous qu'il n'y a pas de baigneurs ni d'obstacles dans l'eau à proximité de vous.

FCM02220

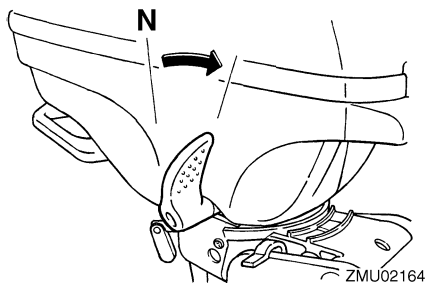
ATTENTION

Avant de mettre le moteur hors-bord en prise, tournez la poignée d'accélérateur en position de fermeture complète et laissez le régime du moteur revenir au régime de ralenti. Sinon, le mécanisme d'inverseur risque de subir des dommages.

F2.5A

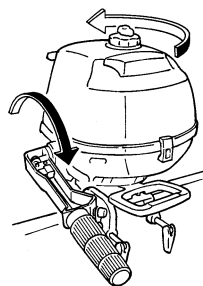
Pour quitter le point mort (marche avant)

Déplacez le levier de changement de vitesses d'un geste ferme et vif vers la proue.



Pour quitter le point mort (marche arrière)

1. Tournez le moteur hors-bord d'environ 180°, et déplacez ensuite la barre franche de façon à ce qu'elle soit orientée vers la proue.

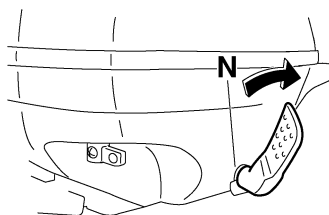


ZMU02166

REMARQUE:

Le moteur hors-bord peut être tourné de 360° sur son support (système à pivotement intégral).

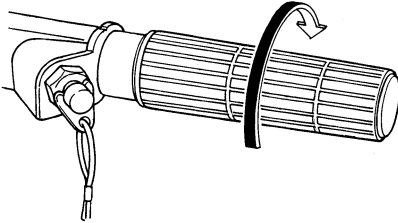
2. Déplacez le levier de changement de vitesses d'un geste ferme et vif vers la poupe.



ZMU05373

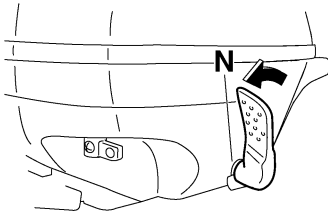
Pour passer de la prise au point mort

1. Coupez les gaz de façon à ce que le moteur ralentisse jusqu'au régime de ralenti.



ZMU02163

2. Lorsque le moteur tourne au ralenti en prise, amenez le levier de changement de vitesses au point mort d'un geste ferme et vif.

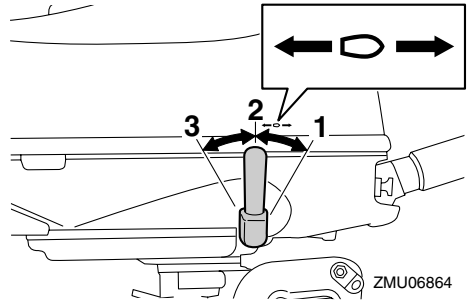


ZMU05908

F4B, F5A, F6C

Pour passer en marche avant ou arrière

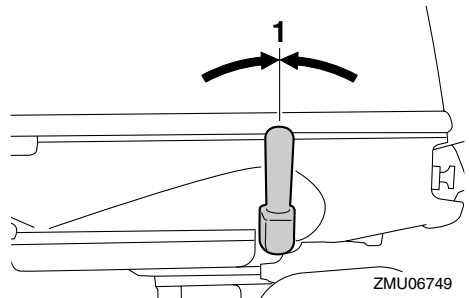
Amenez le levier de changement de vitesses en position de marche avant ou arrière.



1. Position de marche avant
2. Position du point mort
3. Position de marche arrière

Pour passer au point mort

1. Coupez les gaz de façon à ce que le moteur ralentisse jusqu'au régime de ralenti.
2. Amenez le levier de changement de vitesses au point mort.



1. Position du point mort

FMU38071

Arrêt du bateau (F2.5A)

Le bateau n'est pas équipé d'un système de freinage séparé. C'est la résistance de l'eau qui l'arrête après que le levier d'accélérateur a été ramené sur la position de fermeture complète. La distance d'arrêt varie suivant la masse brute, l'état de la surface de l'eau et la direction du vent.

Opération

FMU39882

Arrêt du bateau (F4B, F5A, F6C)

FWM02321

AVERTISSEMENT

N'utilisez pas la fonction de marche arrière pour ralentir ou arrêter le bateau, car vous risqueriez de perdre le contrôle du bateau, d'être éjecté ou de heurter la charge ou d'autres parties du bateau. Cela pourrait accroître le risque de blessures graves. Cela risquerait également d'endommager le mécanisme d'inverseur.

Le bateau n'est pas équipé d'un système de freinage séparé. C'est la résistance de l'eau qui arrête le moteur après que le levier d'accélérateur a été ramené sur la position de ralenti. La distance d'arrêt varie suivant la masse brute, l'état de la surface de l'eau et la direction du vent.

FMU27821

Arrêt du moteur

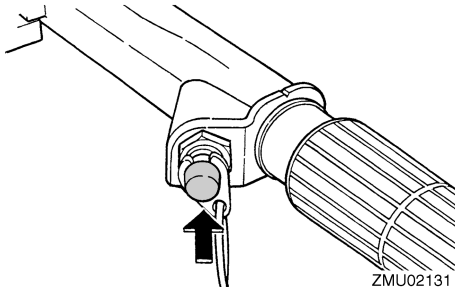
Avant d'arrêter le moteur, laissez-le d'abord refroidir pendant quelques minutes au ralenti ou à faible régime. Il est déconseillé d'arrêter le moteur immédiatement après avoir navigué à haute vitesse.

FMU42890

Procédure

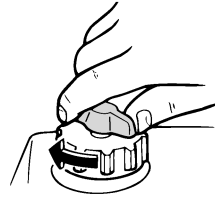
F2.5A

1. Maintenez le bouton d'arrêt du moteur enfoncé jusqu'à ce que le moteur soit à l'arrêt complet.

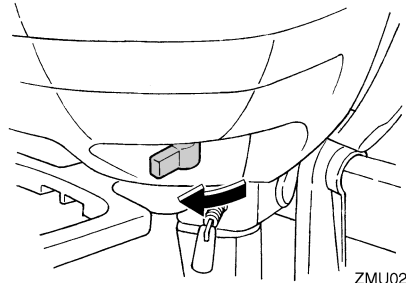


ZMU02131

2. Après avoir arrêté le moteur, serrez la vis de mise à pression atmosphérique sur le bouchon du réservoir de carburant et placez le robinet de carburant sur la position fermée.



ZMU02450



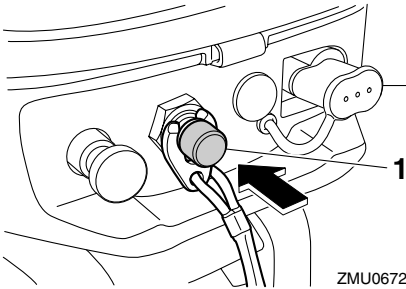
ZMU02171

REMARQUE:

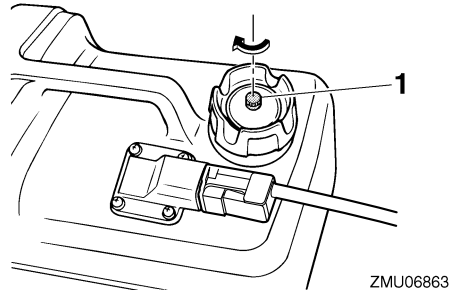
Le moteur peut également être arrêté en tirant sur le cordon et en retirant l'agrafe du coupe-circuit de sécurité du moteur.

F4B, F5A, F6C

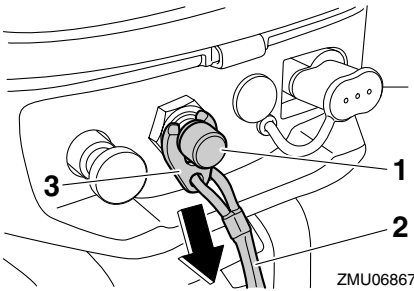
1. Maintenez le bouton d'arrêt du moteur enfoncé jusqu'à ce que le moteur soit à l'arrêt complet. Le moteur peut également être arrêté en tirant sur le cordon du coupe-circuit du moteur et en retirant l'agrafe du contacteur du coupe-circuit de sécurité du moteur.



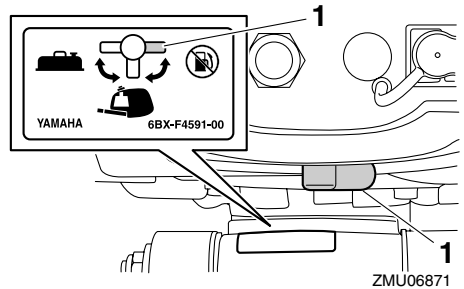
1. Bouton d'arrêt du moteur



1. Vis de mise à pression atmosphérique
3. Alignez le robinet de carburant sur la position fermée.

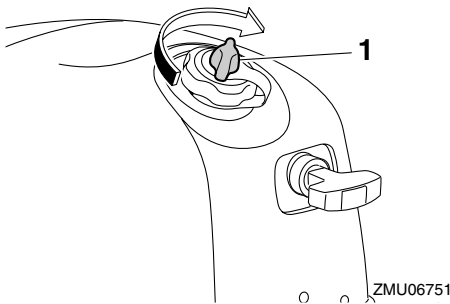


1. Contacteur de coupure du moteur
 2. Cordon
 3. Agrafe
2. Serrez la vis de mise à pression atmosphérique du réservoir de carburant.

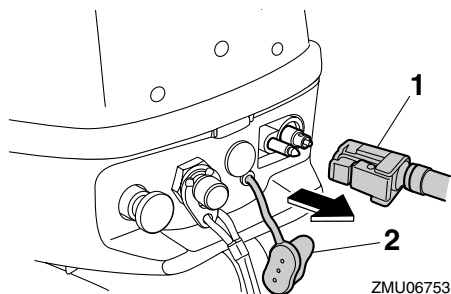


1. Position fermée
4. Si vous utilisez le réservoir de carburant portable, déconnectez le tuyau de carburant et installez ensuite le capuchon du raccord de carburant.

AVERTISSEMENT! Lorsque vous n'utilisez pas un réservoir de carburant portable, veillez à placer le capuchon de raccord de carburant. Sinon, vous risquez de vous blesser en heurtant accidentellement le raccord de carburant. [FWM02411]



1. Vis de mise à pression atmosphérique



1. Tuyau à carburant
2. Capuchon de raccord de carburant

FMU40111

Réglage du trim du moteur hors-bord

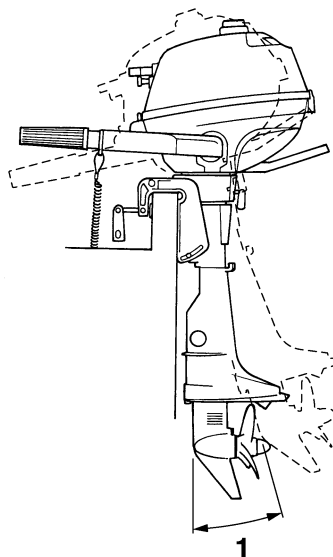
FWM00740

AVERTISSEMENT

Un trim (relevé ou abaissé) excessif pour les conditions d'utilisation peut provoquer une instabilité du bateau et rendre le bateau plus difficile à manœuvrer. Cela augmente les risques d'accidents. Si le bateau commence à devenir instable ou difficile à manœuvrer, ralentissez ou ajustez l'angle de trim.

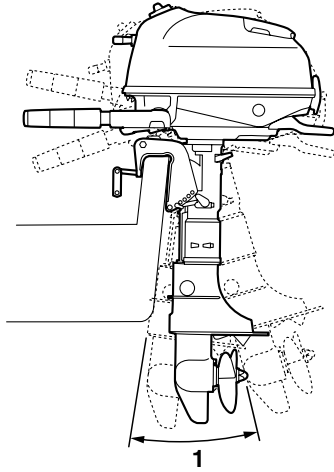
L'angle de trim du moteur hors-bord contribue à déterminer la position de la proue du bateau dans l'eau. L'angle de trim correct est affecté par des variables telles que la charge du bateau, l'état de la mer et la vitesse de navigation.

F2.5A



1. Angle de fonctionnement du trim

F4B, F5A, F6C



ZMU06754

1. Angle de fonctionnement du trim

FMU42830

Réglage de l'angle de trim pour les modèles à relevage manuel

FWM00400

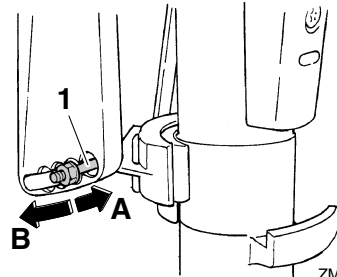
AVERTISSEMENT

- Arrêtez le moteur avant d'ajuster l'angle de trim.
- Prenez garde à ne pas vous pincer lorsque vous retirez et que vous installez la tige.
- Faites preuve de vigilance lorsque vous essayez une position de trim pour la première fois. Augmentez progressivement la vitesse et soyez attentifs aux éventuels signes d'instabilité et problèmes de contrôle. Un angle de trim incorrect peut entraîner une perte de contrôle.

Le support de fixation est pourvu de 4 ou 5 trous pour ajuster l'angle de trim du moteur hors-bord.

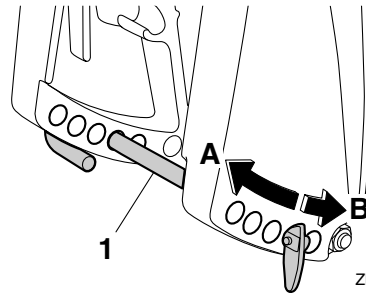
1. Arrêtez le moteur.
2. Relevez le moteur hors-bord et déposez ensuite la tige de trim du support de fixation.

F2.5A



1. Tige de trim

F4B, F5A, F6C



1. Tige de trim
3. Pour relever la proue ("proue relevée"), changez la position de la tige de trim dans la direction "A". Pour abaisser la proue ("proue abaissée"), changez la position de la tige de trim dans la direction "B".

REMARQUE:

L'angle de trim du moteur hors-bord change d'approximativement 4 degrés lorsque la tige de trim est décalée de 1 trou.

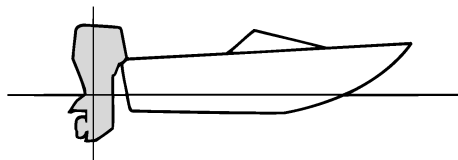
Opération

- Effectuez des tests de fonctionnement avec le moteur hors-bord réglé suivant différents angles de trim afin de trouver la position qui convient le mieux à votre bateau et à vos conditions d'utilisation.

FMU40121

Réglage du trim du bateau

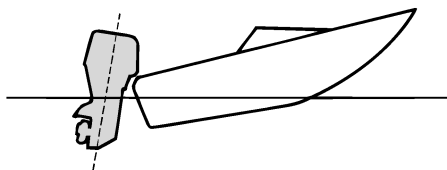
En règle générale, un bateau est stable lorsque la ligne de quille du bateau est relevée d'environ 3 à 5 degrés. Avec la proue relevée, le bateau peut davantage avoir tendance à virer d'un côté ou de l'autre. Si cela se produit, ajustez l'angle de trim.



ZMU01784

Proue relevée

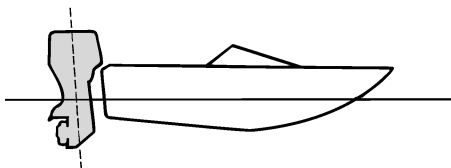
Une proue trop relevée place la proue du bateau trop haut par rapport à la surface de l'eau. Une proue excessivement relevée peut également faire ventiler l'hélice, ce qui réduit encore les performances, faire "marsouiner" le bateau (bonds dans l'eau), et projeter le pilote et les passagers par-dessus bord.



ZMU01785

Proue abaissée

Une proue trop abaissée fait "piquer du nez" le bateau, ce qui réduit l'économie de carburant et ne permet pas d'accélérer facilement. La résistance à la proue est fortement accrue, ce qui augmente le risque de "gouverner par la proue" et rend la navigation difficile et dangereuse.

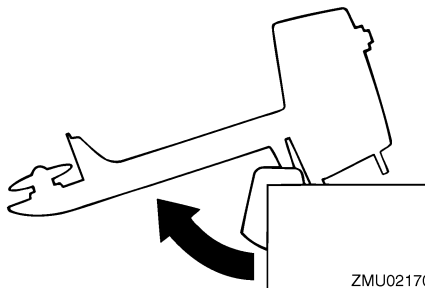


ZMU01786

FMU27923

Relevage et abaissement

Si vous arrêtez le moteur pour une certaine durée ou si le bateau est amarré en eau peu profonde, le moteur hors-bord doit être relevé afin de protéger l'hélice et le carter inférieur contre tout dommage résultant d'une collision avec des obstacles ainsi que pour réduire la corrosion saline.



ZMU02170

FWM00222

AVERTISSEMENT

Assurez-vous que personne ne se trouve à proximité du moteur hors-bord lorsque vous relevez ou que vous abaissez le mo-

teur hors-bord. Un membre risque sinon de se coincer entre le moteur hors-bord et le support de fixation.

FWM00230

AVERTISSEMENT

Une fuite de carburant constitue un risque d'incendie. Serrez la vis de mise à pression atmosphérique et placez le robinet de carburant en position fermée si le moteur hors-bord doit être relevé pendant plus de quelques minutes. Sinon, du carburant risque de s'écouler.

FCM00231

ATTENTION

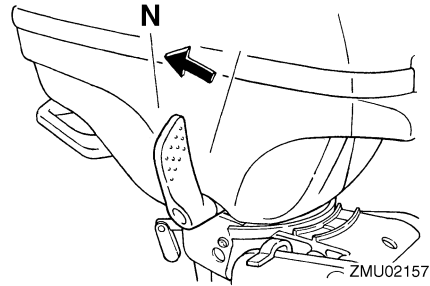
- Avant de relever le moteur, appliquez la procédure "Arrêt du moteur" dans ce chapitre. Ne relevez jamais le moteur hors-bord pendant que le moteur tourne. De graves dommages peuvent résulter d'une surchauffe.
- Ne relevez pas le moteur en appuyant sur la poignée de barre franche, car vous risquez de briser la barre franche.
- Veillez à ce que le bloc de propulsion et d'alimentation se trouve toujours plus haut que l'hélice. Sinon, de l'eau risque sinon de pénétrer dans le cylindre et de causer des dommages.
- Le moteur hors-bord ne peut être relevé lorsqu'il est en marche arrière ou lorsque vous l'avez fait pivoter de 180° (face vers l'arrière).

FMU42930

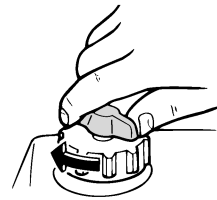
Procédure de relevage

F2.5A

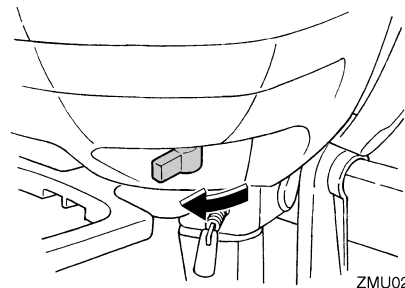
1. Placez le levier de changement de vitesses (si équipé) au point mort et orientez le moteur hors-bord vers l'avant.



2. Serrez le régleur de friction de la direction en le tournant dans le sens horaire pour éviter que le moteur tourne librement.
3. Serrez la vis de mise à pression atmosphérique.

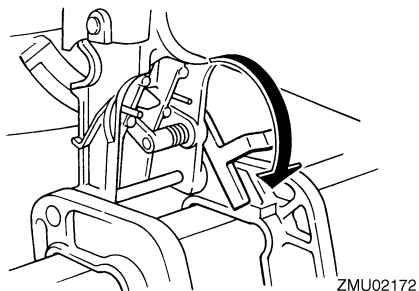


4. Fermez le robinet de carburant.



5. Saisissez la poignée de transport et relevez complètement le moteur jusqu'à ce que le levier de support de relevage se verrouille automatiquement.

Opération

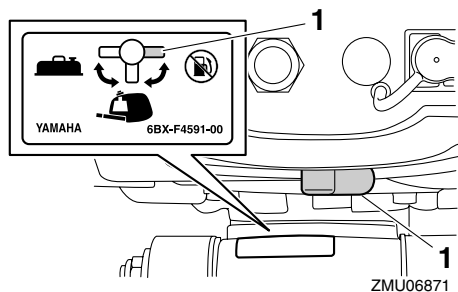


REMARQUE:

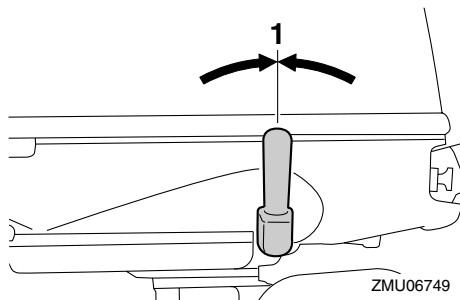
Si le moteur n'est pas tourné vers l'avant, le levier de support de relevage ne peut se placer automatiquement en position verrouillée. Si le levier de support de relevage ne se verrouille pas automatiquement, faites un peu osciller le moteur vers la gauche et vers la droite.

F4B, F5A, F6C

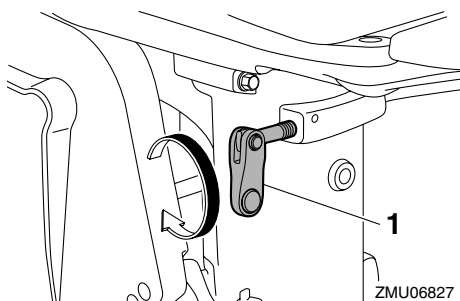
1. Aligned le robinet de carburant sur la position fermée.



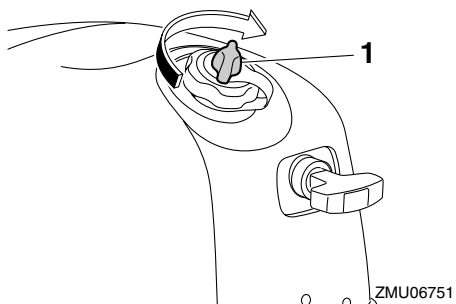
1. Position fermée
2. Amenez le levier de changement de vitesses au point mort.



1. Position du point mort
3. Pour prévenir tout mouvement de la direction, tournez le réglage de friction de la direction dans le sens horaire.

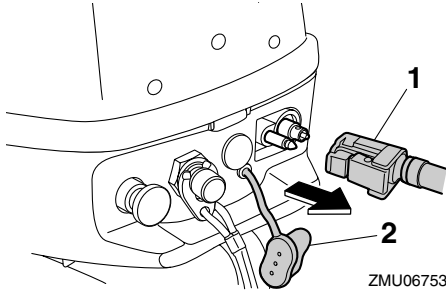


1. Réglage de la friction de direction
4. Serrez la vis de mise à pression atmosphérique.

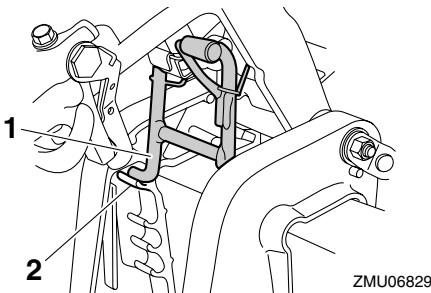


1. Vis de mise à pression atmosphérique
5. Si vous utilisez le réservoir de carburant portable, déconnectez le tuyau de carburant et installez ensuite le capuchon du raccord de carburant.

AVERTISSEMENT! Lorsque vous n'utilisez pas un réservoir de carburant portable, veillez à placer le capuchon de raccord de carburant. Sinon, vous risquez de vous blesser en heurtant accidentellement le raccord de carburant. [FWM02411]



1. Tuyau à carburant
2. Capuchon de raccord de carburant
6. Maintenez l'arrière du capot supérieur et relevez complètement le moteur hors-bord. Abaissez légèrement le moteur hors-bord de la position de relevage complète et introduisez solidement la barre de support de relevage dans le support de relevage situé sur le support de fixation.

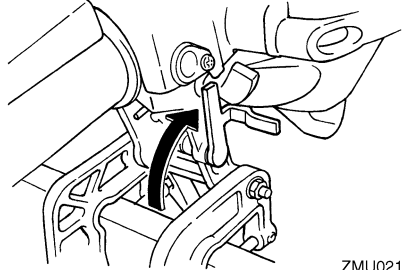


1. Barre support de relevage
2. Support

FMU42950

Procédure d'abaissement F2.5A

1. Relevez légèrement le moteur hors-bord.
2. Abaissez lentement le moteur hors-bord tout en relevant le levier de support de relevage.

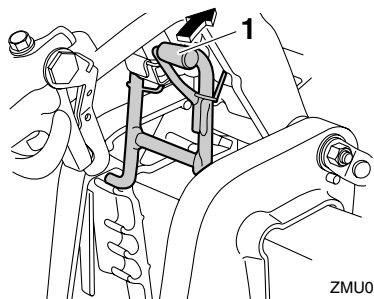


3. Desserrez le réglage de friction de la direction en le tournant dans le sens anti-horaire et ajustez la friction de la direction suivant les préférences de l'opérateur. **AVERTISSEMENT! Si la résistance est trop forte, il peut s'avérer difficile de diriger le bateau, ce qui peut résulter en un accident.** [FWM00721]

F4B, F5A, F6C

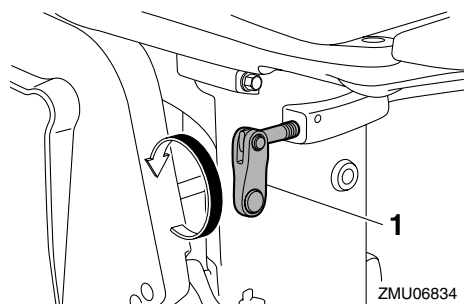
1. Relevez légèrement le moteur hors-bord.
2. Abaissez lentement le moteur hors-bord tout en relevant la barre de support de relevage.

Opération



1. Barre support de relevage
3. Tournez le régleur de friction de la direction dans le sens antihoraire et ajustez la friction de la direction selon les préférences de l'opérateur. **AVERTISSEMENT!** Si la résistance est trop forte, il peut s'avérer difficile de diriger le bateau, ce qui peut résulter en un accident.

[FWM00721]



1. Régleur de la friction de direction

FMU28062

Eaux peu profondes (F4B, F5A, F6C)

FMU39891

Navigation en eau peu profonde

FWM02391

AVERTISSEMENT

- Naviguez à la vitesse minimale lorsque vous naviguez en eau peu profonde. Une collision avec un obstacle sous l'eau peut provoquer le relèvement du

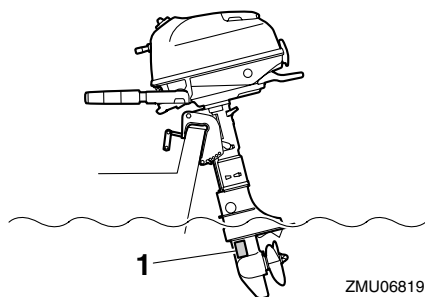
moteur hors-bord hors de l'eau, et entraîner une perte de contrôle.

- Lorsque vous naviguez en eau peu profonde, ne passez pas en marche arrière. La poussée de marche arrière peut provoquer le relèvement du moteur hors-bord hors de l'eau, ce qui augmente le risque d'accidents et de blessures.

FCM00260

ATTENTION

Ne relevez pas le moteur de sorte que l'entrée d'eau de refroidissement de l'embase se trouve au-dessus du niveau de l'eau lorsque vous positionnez le moteur hors-bord et que vous naviguez en eau peu profonde. De graves dommages risquent sinon de résulter d'une surchauffe.

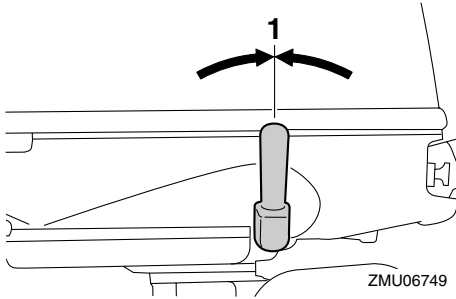


1. Entrée d'eau de refroidissement

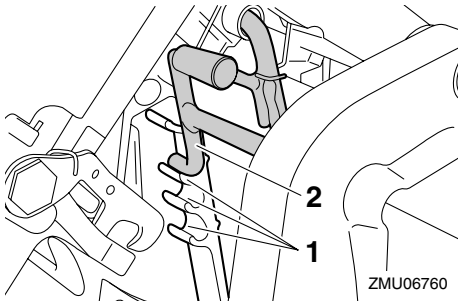
FMU39583

Procédure de navigation en eau peu profonde

1. Amenez le levier de changement de vitesses au point mort.



1. Position du point mort
2. Saisissez l'arrière du capot supérieur et relevez légèrement le moteur hors-bord jusqu'à ce que la barre de support de relevage se verrouille automatiquement. Le moteur hors-bord peut être utilisé sur cette position pour la navigation en eau peu profonde. Le moteur hors-bord est équipé de 3 positions de navigation en eau peu profonde.

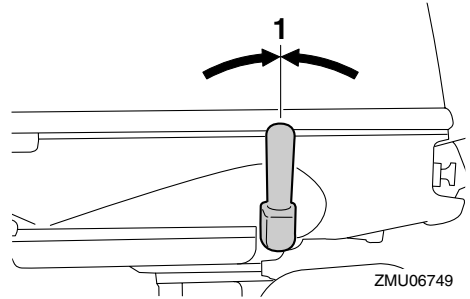


1. Position de navigation en eau peu profonde
2. Barre support de relevage

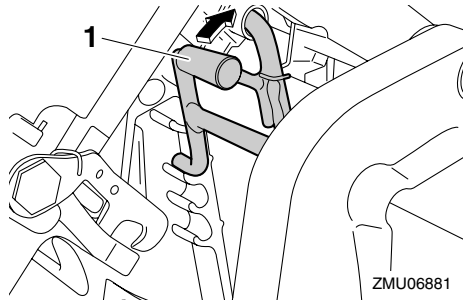
FMU40041

Procédure pour retourner à la navigation normale

1. Pour abaisser le moteur hors-bord en position de navigation normale, amenez le levier de changement de vitesses au point mort.



1. Position du point mort
2. Relevez légèrement le moteur hors-bord, et abaissez ensuite lentement le moteur hors-bord tout en relevant la barre de support de relevage.



1. Barre support de relevage

FMU28195

Navigation dans d'autres conditions

Navigation en eau salée

Après avoir navigué dans de l'eau salée, rincez les passages d'eau de refroidissement à l'eau douce pour éviter leur obstruction. Rincez également l'extérieur du moteur hors-bord à l'eau douce.

Navigation en eau boueuse, trouble ou acide

Yamaha recommande vivement d'utiliser le kit de pompe à eau plaquée au chrome qui est proposé en option (voir page 17) si vous utilisez le moteur hors-bord dans une eau acide ou fort sédimenteuse, comme de l'eau

Opération

boueuse ou turbide (trouble). Après avoir navigué dans une telle eau, rincez les passages de refroidissement à l'eau douce afin de prévenir la corrosion. Rincez également l'extérieur du moteur hors-bord à l'eau douce.

FMU43051

Transport et remisage du moteur hors-bord

FCM02620



AVERTISSEMENT

- **SOYEZ PRUDENT** lorsque vous transportez le réservoir de carburant, que ce soit dans un bateau ou dans une voiture.
- **Ne remplissez PAS** le conteneur de carburant au maximum de sa capacité. L'essence se dilate considérablement lorsqu'elle s'échauffe et peut accumuler de la pression dans le conteneur de carburant. Ce qui peut provoquer des fuites de carburant et constituer un risque d'incendie potentiel.
- Une fuite de carburant constitue un risque d'incendie. Lors du transport et du remisage du moteur hors-bord, déconnectez la conduite d'alimentation du moteur hors-bord pour éviter les fuites de carburant.
- **Ne passez jamais sous le moteur hors-bord lorsqu'il est incliné.** De graves blessures peuvent résulter d'une chute accidentelle du moteur hors-bord.
- **N'utilisez pas le levier ou le bouton de support de relevage** lorsque vous remorquez le bateau. Le moteur hors-bord pourrait se déverrouiller du support de relevage et retomber. Si le moteur hors-bord ne peut être remorqué en position de fonctionnement normale, employez un dispositif de support pour le verrouiller en position relevée.

FCM02440

ATTENTION

Lors du remisage du moteur hors-bord pour une longue période, l'essence doit être vidangée du réservoir de carburant.

L'essence altérée pourrait obturer la conduite d'alimentation et entraîner des problèmes de démarrage ou un dysfonctionnement du moteur.

Lors du transport ou du remisage du moteur hors-bord, veillez à suivre la procédure indiquée ci-dessous.

- Déconnectez le tuyau de carburant du raccord de carburant sur le moteur hors-bord et installez le capuchon du raccord de carburant.
- Fermez le robinet de carburant sur le moteur hors-bord, et serrez ensuite le bouchon intégré du réservoir de carburant et la vis de mise à pression atmosphérique.
- Serrez le bouchon du réservoir de carburant portable et la vis de mise à pression atmosphérique.
- Remisez le réservoir de carburant portable dans un lieu bien ventilé.
- Remisez le réservoir de carburant portable dans un lieu stable et qui n'est pas exposé à des chocs.

Si le moteur hors-bord est incliné pendant une longue période pour l'amarrage ou le remorquage du bateau, veillez à suivre la procédure indiquée ci-dessous.

- Déconnectez le tuyau de carburant du raccord de carburant sur le moteur hors-bord et installez le capuchon du raccord de carburant.
- Fermez le robinet de carburant sur le moteur hors-bord, et serrez ensuite le bouchon intégré du réservoir de carburant et la vis de mise à pression atmosphérique.
- Serrez le bouchon du réservoir de carburant portable et la vis de mise à pression atmosphérique.

Le moteur hors-bord doit être transporté et remisé dans sa position de fonctionnement normale. S'il n'y a pas suffisamment de gar-

Entretien

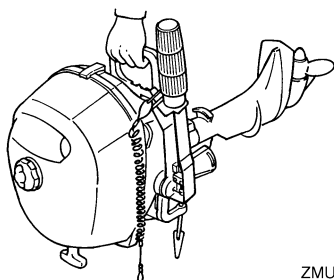
de au sol dans cette position, remorquez le moteur hors-bord en position inclinée en utilisant un dispositif de support pour le moteur, comme une barre de sécurité sur le tableau AR. Consultez votre distributeur Yamaha pour plus de détails.

FMU42901

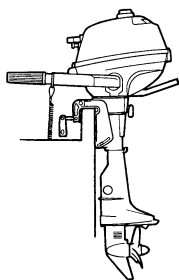
Transport et démontage du moteur hors-bord

F2.5A

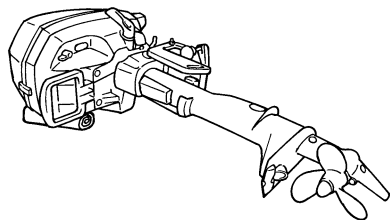
Lors du transport et du remisage du moteur hors-bord après qu'il a été démonté du bateau, maintenez-le dans la position illustrée.



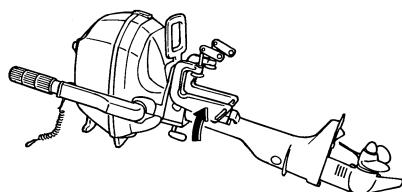
ZMU02348



ZMU02349



ZMU02350



ZMU02351

REMARQUE:

Placez une serviette ou quelque chose de similaire sous le moteur hors-bord pour le protéger contre tout dommage.

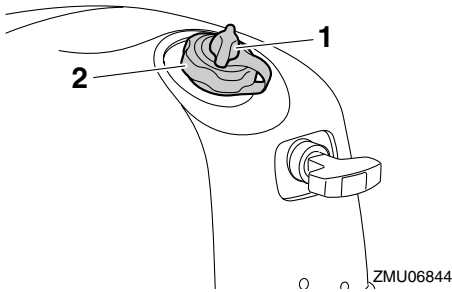
F4B, F5A, F6C

FWM02300

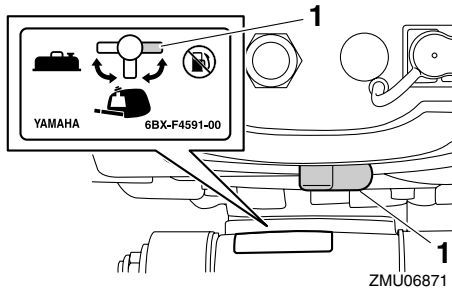
AVERTISSEMENT

Ne maintenez pas le capot supérieur ou la barre franche lorsque vous montez et que vous démontez le moteur hors-bord. Sinon, le moteur hors-bord risque de tomber.

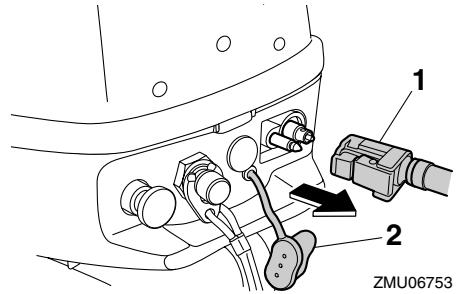
1. Coupez le moteur et accostez.
2. Serrez correctement le bouchon du réservoir de carburant et la vis de mise à pression atmosphérique.



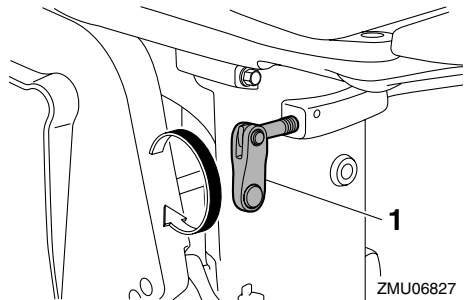
1. Vis de mise à pression atmosphérique
2. Bouchon du réservoir de carburant
3. Alignez le robinet de carburant sur la position fermée.



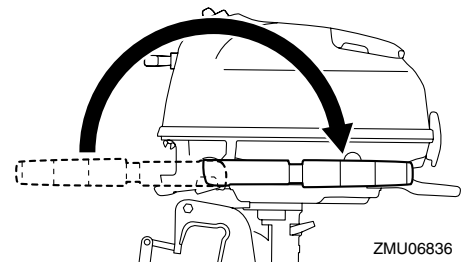
1. Position fermée
4. Si vous utilisez un réservoir de carburant portable, déconnectez le tuyau de carburant du raccord de carburant, et installez ensuite le capuchon du raccord de carburant. **AVERTISSEMENT! Lorsque vous n'utilisez pas un réservoir de carburant portable, veillez à placer le capuchon de raccord de carburant. Sinon, vous risquez de vous blesser en heurtant accidentellement le raccord de carburant.** [FVM02411]



1. Tuyau à carburant
2. Capuchon de raccord de carburant
5. Pour prévenir tout mouvement de la direction, tournez le régulateur de friction de la direction dans le sens horaire.



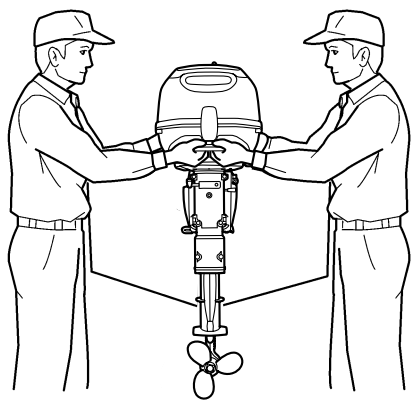
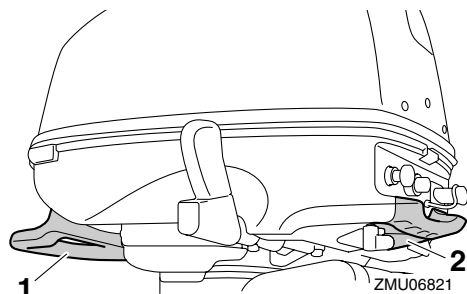
1. Régleur de la friction de direction
6. Tournez la barre franche de 180° de façon à l'orienter vers l'arrière.



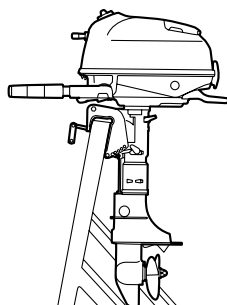
7. Desserrez les vis de presse.
8. Maintenez la poignée de transport et la poignée située à l'avant du capot inférieur, puis soulevez le moteur hors-bord

Entretien

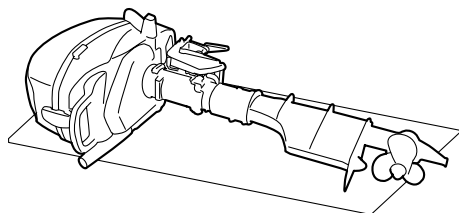
en vous faisant aider de deux personnes pour le démonter du bateau.

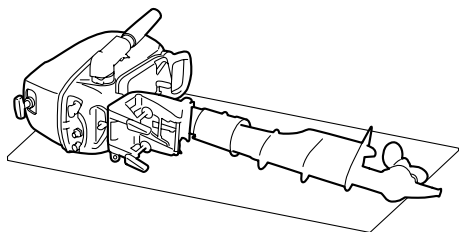


9. Pour le transport et le remisage du moteur hors-bord après qu'il a été démonté du bateau, utilisez un bâti moteur vertical.

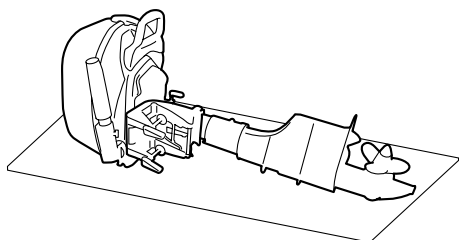


10. Si le transport ou le remisage du moteur hors-bord à l'horizontale ne peut être évité, serrez complètement les vis de presse, placez un chiffon ou tout autre objet similaire sous le moteur hors-bord pour le protéger contre les dommages et placez ensuite le moteur hors-bord dans la position illustrée. Si la face avant du moteur hors-bord est dirigée vers le bas, tournez le support de fixation de 90° de façon à ce qu'il ne soit pas en contact avec le sol, et tournez ensuite le réglage de friction de la direction dans le sens horaire pour serrer le support.





ZMU06762



ZMU06807

FMU43661

Remise du moteur hors-bord

Si vous remisez votre moteur hors-bord Yamaha pour une période prolongée (2 mois ou plus), il faut appliquer plusieurs procédures importantes afin d'éviter des dommages excessifs.

Il est conseillé de faire procéder à un entretien de votre moteur hors-bord par un revendeur Yamaha agréé avant de le remiser. Les procédures suivantes peuvent cependant être exécutées par le propriétaire.

FCM02551

ATTENTION

- **Ne couchez pas le moteur hors-bord sur le côté avant que l'eau de refroidissement se soit complètement écoulee. De l'eau risque sinon de pénétrer dans le cylindre via la soupape d'échappement et de provoquer des dommages mécaniques.**

- **Transportez et remisez le moteur hors-bord comme spécifié dans "Transport et démontage du moteur hors-bord".**
- **Remisez le moteur hors-bord à un endroit sec, bien aéré et à l'abri du rayonnement direct du soleil.**

FMU28305

Procédure

FMU43031

Rinçage dans un bac d'essai

FCM00301

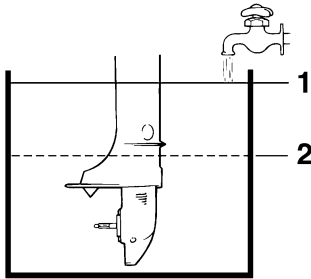
ATTENTION

Avant de faire démarrer le moteur, veillez à alimenter en eau les passages d'eau de refroidissement. Sinon, le moteur risque de surchauffer et de subir des dommages.

Le rinçage du système de refroidissement est essentiel pour éviter l'obstruction du système de refroidissement avec du sel, du sable ou des saletés. De plus, le brumisage/lubrification du moteur est indispensable pour éviter des dommages excessifs au moteur dus à la corrosion. Procédez au rinçage et au brumisage en même temps.

F2.5A

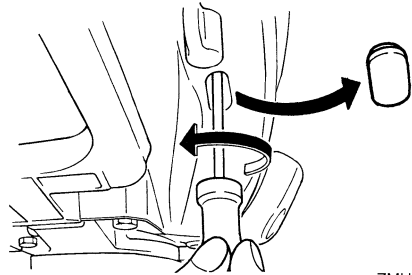
1. Lavez le corps du moteur hors-bord à l'eau douce. **ATTENTION: Ne vaporisez pas d'eau dans l'entrée d'air.**
[FCM01840] Pour plus d'informations, voir page 71.
2. Placez le robinet de carburant sur la position fermée. Serrez la vis de mise à pression atmosphérique du réservoir de carburant.
3. Déposez le capot supérieur et le couvercle du silencieux.
4. Déposez l'hélice. Pour plus d'informations, voir page 83.
5. Installez le moteur hors-bord sur le bac d'essai.



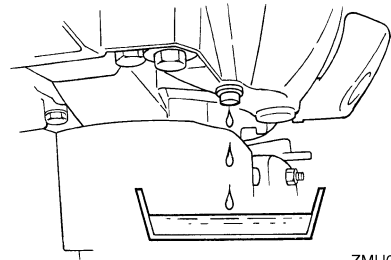
ZMU02176

1. Surface de l'eau
2. Niveau d'eau inférieur
6. Remplissez le bac d'eau douce jusqu'au-dessus du niveau de la plaque anticavitation. **ATTENTION: Si le niveau d'eau douce est inférieur au niveau de la plaque anticavitation, ou si l'alimentation en eau est insuffisante, le moteur risque de gripper.** [FCM00291]
7. Faites tourner le moteur au point mort à un ralenti rapide pendant quelques minutes. **AVERTISSEMENT! Ne touchez pas et ne déposez pas de composants électriques lors du démarrage ou pendant que le moteur tourne. Gardez les mains, les cheveux et les vêtements à l'écart du volant et des autres pièces en rotation pendant que le moteur tourne.** [FWM00091]
8. Juste avant de couper le moteur, vaporisez rapidement de l'"huile à brumiser" dans le carburateur. Si c'est correctement exécuté, le moteur se met alors à fumer excessivement et cale presque.
9. Si de l'"huile à brumiser" n'est pas disponible, faites tourner le moteur à un régime de ralenti rapide jusqu'à ce que le circuit d'alimentation se vide et que le moteur s'arrête.
10. Desserrez la vis de mise à pression atmosphérique d'un tour. Placez le robinet de carburant sur la position ouverte.

11. Déposez la bague. Placez un conteneur sous l'orifice de vidange du carburateur pour recueillir l'essence et desserrez ensuite la vis de vidange.



ZMU02174



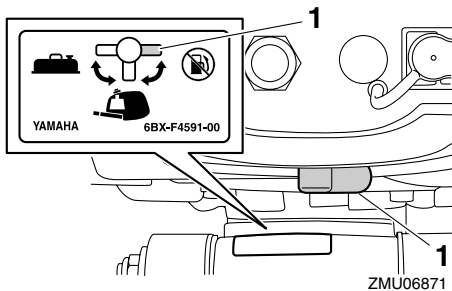
ZMU02175

12. Serrez la vis de vidange. Installez la bague.
13. Placez le robinet de carburant sur la position fermée. Serrez la vis de mise à pression atmosphérique.
14. Si de l'"huile à brumiser" n'est pas disponible, déposez la bougie. Versez l'équivalent d'une cuiller à thé d'huile moteur propre dans le cylindre. Lancez le moteur manuellement plusieurs fois de suite. Remplacez la bougie.
15. Retirez le moteur hors-bord du bac d'essai.
16. Installez le couvercle du silencieux et le capot supérieur.
17. Vidangez complètement l'eau de refroidissement du moteur. Nettoyez soigneusement le corps du moteur.

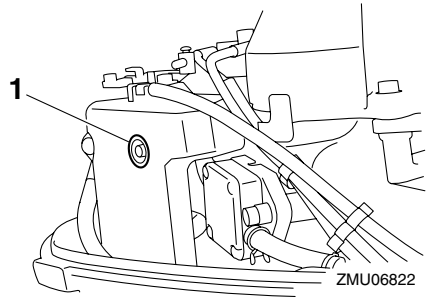
18. Installez l'hélice. Pour plus d'informations, voir page 83.

F4B, F5A, F6C

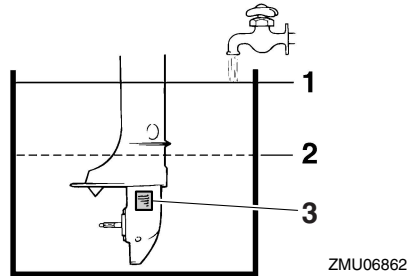
1. Lavez le corps du moteur hors-bord à l'eau douce. **ATTENTION: Ne vaporisez pas d'eau dans l'entrée d'air.**
[FCM01840] Pour plus d'informations, voir page 71.
2. Pour utiliser le réservoir de carburant intégré, vidangez complètement le carburant du réservoir, et alignez ensuite le robinet de carburant sur la position fermée et serrez la vis de mise à pression atmosphérique. Pour la vidange du réservoir de carburant intégré, consultez un revendeur Yamaha.
3. Si vous utilisez un réservoir de carburant portable, déconnectez le tuyau de carburant, installez le capuchon du raccord de carburant et alignez ensuite le robinet de carburant sur la position de fermeture.



1. Position fermée
4. Déposez le capot supérieur et le capuchon de l'orifice de brumisage.



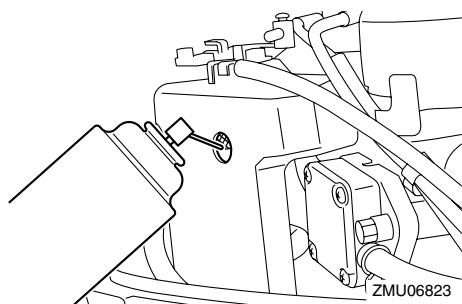
1. Capuchon
5. Déposez l'hélice. Pour plus d'informations, voir page 83.
6. Installez le moteur hors-bord sur le bac d'essai.



1. Surface de l'eau
2. Niveau d'eau inférieur
3. Entrée d'eau de refroidissement
7. Remplissez le bac d'essai d'eau douce jusqu'au-dessus du niveau de la plaque anticavitation. **ATTENTION: Si le niveau d'eau douce est inférieur au niveau de la plaque anticavitation, ou si l'alimentation en eau est insuffisante, le moteur risque de gripper.** [FCM00291]
8. Amenez le levier de changement de vitesses au point mort.
9. Faites démarrer le moteur et laissez-le tourner au point mort à un ralenti rapide pendant quelques minutes. **AVERTISSEMENT! Ne touchez pas et ne déposez pas de composants élec-**

triques lors du démarrage ou pendant que le moteur tourne. Gardez les mains, les cheveux et les vêtements à l'écart du volant et des autres pièces en rotation pendant que le moteur tourne. [FWM00091]

10. Juste avant que le moteur s'arrête, vaporisez rapidement de l'"huile à brumiser" dans l'orifice de brumisateur. Si c'est correctement exécuté, le moteur se met alors à fumer excessivement et s'arrête.



11. Si de l'"huile à brumiser" n'est pas disponible, faites tourner le moteur à un régime de ralenti rapide jusqu'à ce que le circuit d'alimentation se vide et que le moteur s'arrête. Vérifiez si le moteur s'est arrêté et déposez ensuite la bougie. Versez l'équivalent d'une cuiller à thé d'huile moteur propre dans le cylindre. Lancez le moteur manuellement plusieurs fois de suite. Installez la bougie.
12. Retirez le moteur hors-bord du bac d'essai.
13. Vidangez complètement l'eau de refroidissement du moteur hors-bord. Nettoyez soigneusement le corps du moteur.
14. Installez le capuchon de l'orifice de brumisateur et le capot supérieur.
15. Installez l'hélice. Pour plus d'informations, voir page 83.

FMU39624

Rinçage avec le connecteur de rinçage (optionnel) (F4B, F5A, F6C)

FCM00301

ATTENTION

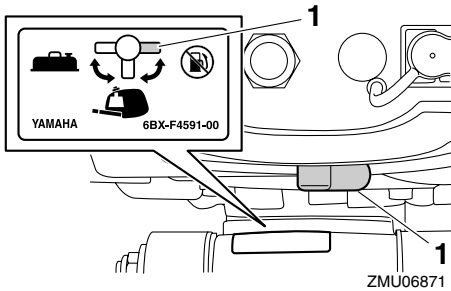
Avant de faire démarrer le moteur, veillez à alimenter en eau les passages d'eau de refroidissement. Sinon, le moteur risque de surchauffer et de subir des dommages.

Le rinçage du système de refroidissement est essentiel pour éviter l'obstruction du système de refroidissement avec du sel, du sable ou des saletés. De plus, le brumisateur/lubrification du moteur est indispensable pour éviter des dommages excessifs au moteur dus à la corrosion. Procédez au rinçage et au brumisateur en même temps.

1. Lavez le corps du moteur hors-bord à l'eau douce. **ATTENTION: Ne vaporisez pas d'eau dans l'entrée d'air.**

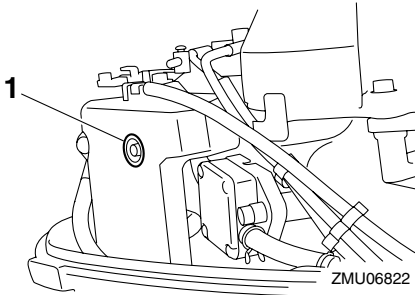
[FCM01840] Pour plus d'informations, voir page 71.

2. Pour utiliser le réservoir de carburant intégré, vidangez complètement le carburant du réservoir, et alignez ensuite le robinet de carburant sur la position fermée et serrez la vis de mise à pression atmosphérique. Pour la vidange du réservoir de carburant intégré, consultez un revendeur Yamaha.
3. Si vous utilisez un réservoir de carburant portable, déconnectez le tuyau de carburant, installez le capuchon du raccord de carburant et alignez ensuite le robinet de carburant sur la position de fermeture.



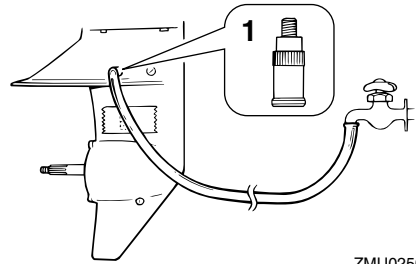
ZMU06871

1. Position fermée
4. Déposez le capot supérieur et le capuchon de l'orifice de brumisation.



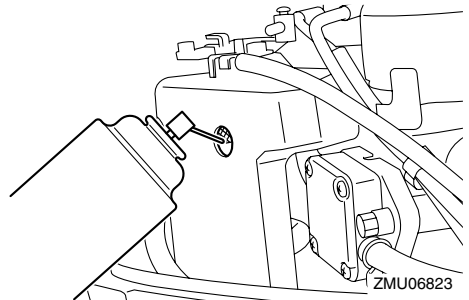
ZMU06822

1. Capuchon
5. Déposez l'hélice. Pour plus d'informations, voir page 83.
6. Déposez la vis située à côté du symbole "WASH" (lavage) sur le carter inférieur. Installez le connecteur de rinçage et raccordez-le à un robinet d'eau douce.
7. Recouvrez l'entrée d'eau de refroidissement de bande adhésive.
8. Branchez l'alimentation d'eau au moteur hors-bord.



ZMU02509

9. Amenez le levier de changement de vitesses au point mort.
10. Faites démarrer le moteur et laissez-le tourner au point mort à un ralenti rapide pendant quelques minutes. **AVERTISSEMENT! Ne touchez pas et ne déposez pas de composants électriques lors du démarrage ou pendant que le moteur tourne. Gardez les mains, les cheveux et les vêtements à l'écart du volant et des autres pièces en rotation pendant que le moteur tourne.** [FWM00091]
11. Juste avant que le moteur s'arrête, vaporisez rapidement de l'"huile à brumiser" dans l'orifice de brumisation du silencieux. Si c'est correctement exécuté, le moteur se met alors à fumer excessivement et s'arrête.



ZMU06823

12. Si de l'"huile à brumiser" n'est pas disponible, faites tourner le moteur à un ré-

gime de ralenti rapide jusqu'à ce que le circuit d'alimentation se vide et que le moteur s'arrête. Vérifiez si le moteur s'est arrêté et déposez ensuite la bougie. Versez l'équivalent d'une cuiller à thé d'huile moteur propre dans le cylindre. Lancez le moteur manuellement plusieurs fois de suite. Installez la bougie.

- Coupez l'alimentation d'eau au moteur hors-bord, et déposez ensuite le connecteur de rinçage et la bande adhésive.
- Vidangez complètement l'eau de refroidissement du moteur hors-bord. Nettoyez soigneusement le corps du moteur. Installez le capuchon de l'orifice de brumissage et le capot supérieur.
- Installez l'hélice. Pour plus d'informations, voir page 83.

FMU39280

Lubrification

- Installez la bougie et serrez-la au couple spécifié. Pour des informations concernant l'installation des bougies, voir page 77.
- Renouvelez l'huile pour engrenages. Pour les instructions, voir page 84. Vérifiez la présence d'eau dans l'huile, ce qui est une indication d'un joint défectueux. Le remplacement du joint doit être effectué par un distributeur Yamaha agréé avant toute utilisation.
- Graissez tous les raccords de graissage. Pour plus d'informations, voir page 75.

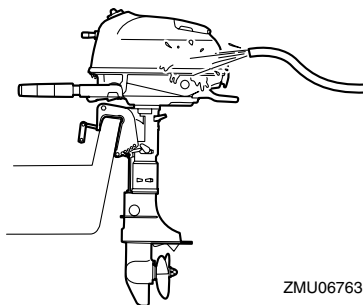
REMARQUE:

En prévision d'un remisage de longue durée, il est recommandé de brumiser le moteur avec de l'huile. Contactez votre revendeur Yamaha pour des informations sur l'huile de brumissage et les procédures applicables à votre moteur.

FMU28452

Nettoyage du moteur hors-bord

Après utilisation, lavez l'extérieur du moteur hors-bord à l'eau douce. Rincez le système de refroidissement à l'eau douce.



ZMU06763

FMU28461

Contrôle des surfaces peintes du moteur hors-bord

Vérifiez la présence de griffes, d'éclats et d'écailllements de la peinture sur le moteur hors-bord. Les zones de peinture endommagées sont davantage susceptibles de se corroder. Si nécessaire, nettoyez et peignez ces zones. De la peinture de retouche est disponible auprès de votre distributeur Yamaha.

FMU37074

Entretien périodique

FWM01981

AVERTISSEMENT

Ces procédures nécessitent des compétences mécaniques, de l'outillage et diverses fournitures. Si vous ne disposez pas des compétences, de l'outillage ni des fournitures spécifiques pour effectuer une procédure de maintenance, faites-la exécuter par un revendeur Yamaha ou toute autre mécanicien qualifié.

Les procédures impliquent le démontage du moteur et l'exposition de pièces dangereuses. Pour réduire le risque de blessures par des pièces mobiles, brûlantes ou électriques:

- **Coupez le moteur et gardez le cordon de coupe-circuit du moteur sur vous lorsque vous effectuez la maintenance, sauf spécification contraire.**
- **Laissez refroidir le moteur avant de manipuler des pièces ou des liquides brûlants.**
- **Remontez toujours complètement le moteur avant utilisation.**

FMU28511

Pièces de rechange

Si des pièces de rechange sont nécessaires, utilisez uniquement des pièces d'origine Yamaha ou des pièces de conception et de qualité équivalentes. Une pièce de qualité inférieure risque de mal fonctionner et la perte de contrôle qui en résulte peut mettre en danger la vie de l'opérateur et des passagers. Les pièces et accessoires d'origine Yamaha sont disponibles auprès de votre revendeur Yamaha.

FMU34151

Conditions d'utilisation éprouvantes

Des conditions d'utilisation éprouvantes impliquent l'exécution d'une ou de plusieurs des opérations suivantes sur une base régulière:

- Utilisation continue au régime (tr/min) maximum ou presque pendant plusieurs heures
- Utilisation continue à bas régime (tr/min) pendant plusieurs heures
- Utilisation avec insuffisamment de temps pour le préchauffage et le refroidissement du moteur
- Accélération et décélération rapides fréquentes
- Changement de vitesses fréquent
- Démarrage et arrêt fréquents du (des) moteur(s)
- Utilisation fluctuant souvent entre des charges légères et importantes

Les moteurs hors-bord utilisés dans les conditions ci-dessus nécessitent une maintenance plus fréquente. Yamaha vous recommande de faire procéder à cet entretien deux fois plus souvent que spécifié dans le tableau de maintenance. Par exemple, si un entretien particulier doit être effectué au bout de 50 heures, faites-le plutôt après 25 heures d'utilisation. Cela contribuera à prévenir une détérioration plus rapide des composants du moteur.

Entretien

FMU34446

Tableau de maintenance 1

REMARQUE:

- Reportez-vous aux sections afférentes dans ce chapitre pour des explications sur chaque action spécifique de l'utilisateur.
- Le cycle de maintenance dans ces tableaux postule une utilisation de 100 heures par an et un rinçage régulier des passages d'eau de refroidissement. La fréquence de maintenance doit être ajustée si vous utilisez le moteur dans des conditions plus éprouvantes, comme de naviguer à la traîne.
- Un démontage et des réparations peuvent s'avérer nécessaires en fonction du résultat des contrôles de maintenance.
- Les pièces consommables et les lubrifiants perdront de leur efficacité au fil du temps et par une utilisation normale, quelle que soit la période de garantie.
- Si vous naviguez dans de l'eau salée, boueuse ou turbide (trouble), le moteur doit être rincé à l'eau douce après chaque utilisation.

Le symbole "●" indique les contrôles que vous pouvez effectuer vous-même.

Le symbole "○" indique les travaux qui doivent être effectués par votre revendeur Yamaha.

Désignation	Actions	Initial	Toutes les		
		20 heures (3 mois)	100 heures (1 an)	300 heures (3 ans)	500 heures (5 ans)
Anode (externe)	Inspection ou remplacement si nécessaire		●/○		
Anode (couvercle du thermostat)	Inspection ou remplacement si nécessaire		○		
Fuite d'eau de refroidissement	Inspection ou remplacement si nécessaire	○	○		
Levier de verrouillage du capot	Inspection		●/○		
Condition/bruit de démarrage du moteur	Inspection	●/○	●/○		
Régime de ralenti du moteur / bruit	Inspection	○	○		
Huile moteur	Remplacement	●/○	●/○		
Filtre à huile moteur (carter) (F4B, F5A, F6C)	Inspection, nettoyage ou remplacement si nécessaire		○		
Filtre à carburant (type jetable) (F4B, F5A, F6C)	Remplacement		○		
Filtre à carburant (à l'intérieur du réservoir de carburant intégré)	Inspection et nettoyage si nécessaire		○		
Conduite d'alimentation	Inspection	●	●		

Désignation	Actions	Initial	Toutes les		
		20 heures (3 mois)	100 heures (1 an)	300 heures (3 ans)	500 heures (5 ans)
Conduite d'alimentation	Inspection ou remplacement si nécessaire	○	○		
Pompe à carburant (F4B, F5A, F6C)	Inspection ou remplacement si nécessaire			○	
Fuite de carburant/huile moteur	Inspection	○	○		
Huile pour engrenages	Remplacement	●/○	●/○		
Points de graissage	Graissage	●/○	●/○		
Turbine/corps de pompe à peau	Inspection ou remplacement si nécessaire		○		
Turbine/corps de pompe à peau	Remplacement			○	
Hélice/écrou d'hélice/fendue	Inspection ou remplacement si nécessaire	●/○	●/○		
Tringle d'inverseur	Inspection, réglage ou remplacement si nécessaire	○	○		
Bougie	Inspection ou remplacement si nécessaire		●/○		
Capuchon de bougie/fil de bougie	Inspection ou remplacement si nécessaire	○	○		
Eau de la sortie témoin d'eau de refroidissement	Inspection	●/○	●/○		
Tringle d'accélérateur/câble d'accélérateur	Inspection, réglage ou remplacement si nécessaire	○	○		
Thermostat	Inspection ou remplacement si nécessaire		○		
Jeu des soupapes	Inspection et réglage				○
Entrée d'eau de refroidissement	Inspection	●/○	●/○		
Contacteur d'arrêt	Inspection ou remplacement si nécessaire	○	○		
Connexions du connecteur/connexions du fil	Inspection ou remplacement si nécessaire	○	○		
Réservoir de carburant (réservoir de carburant portable Yamaha optionnel) (F4B, F5A, F6C)	Inspection et nettoyage si nécessaire		○		
Réservoir de carburant (réservoir intégré)	Inspection et nettoyage si nécessaire		○		

Entretien

FMU34451

Tableau de maintenance 2

Désignation	Actions	Toutes les
		1000 heures
Guide d'échappement/ collecteur d'échappe- ment	Inspection ou rempla- cement si nécessaire	○

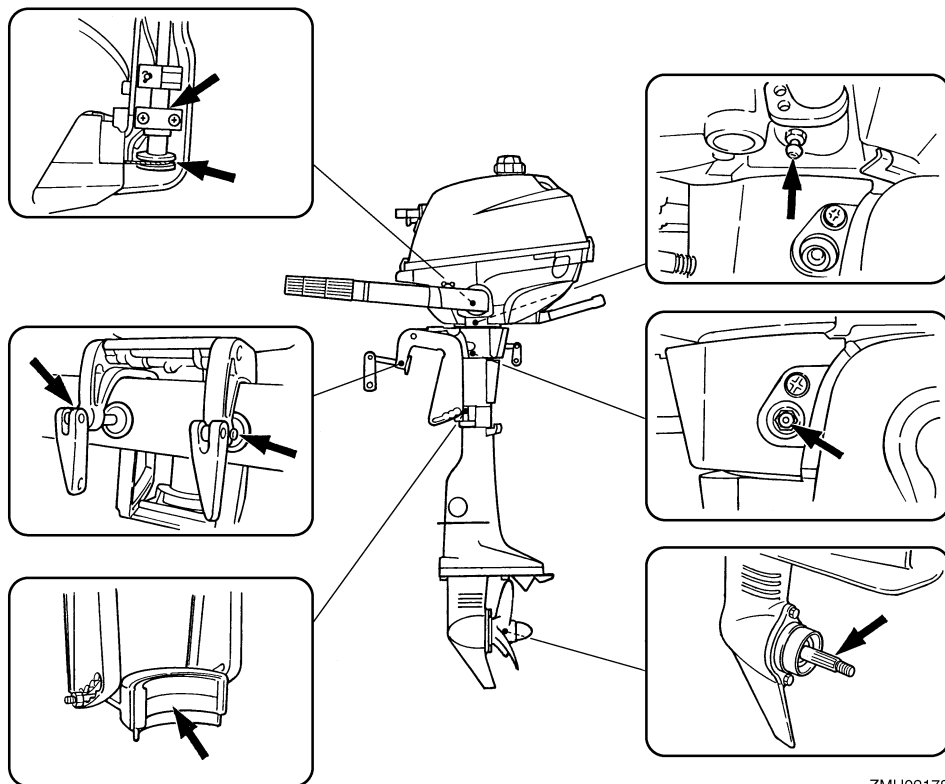
FMU28943

Graissage

Yamaha grease A (graisse hydrofuge)

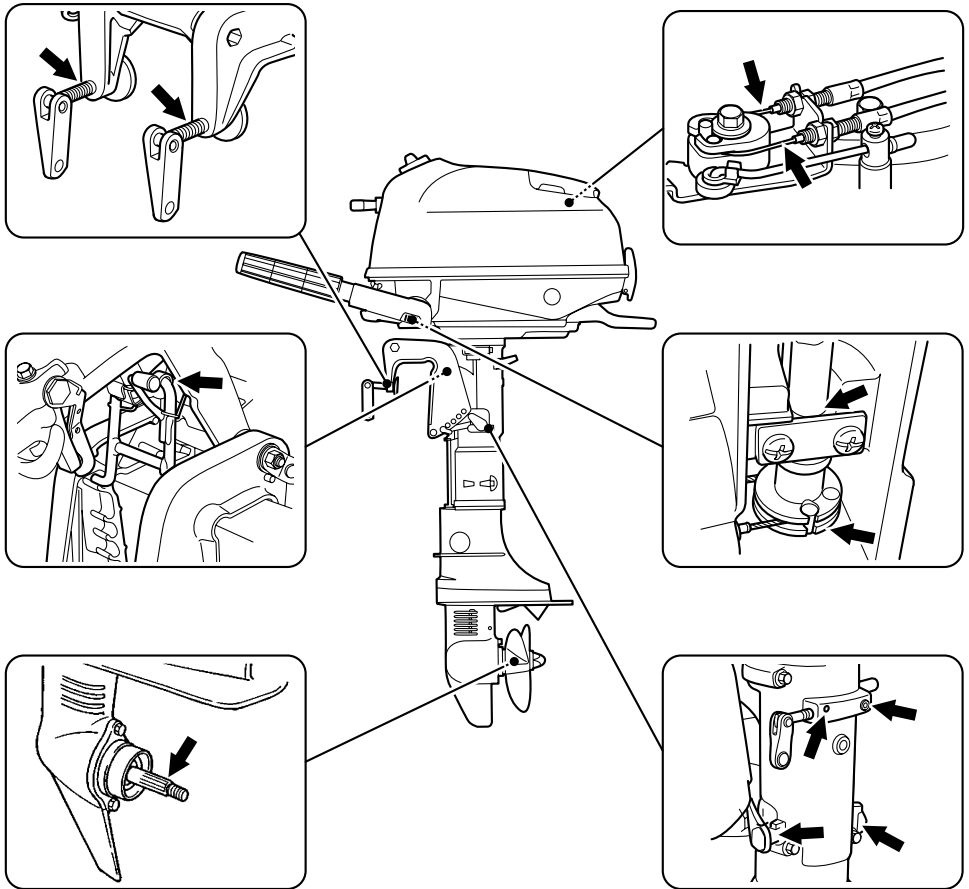
Yamaha grease D (graisse résistante à la corrosion ; pour l'arbre d'hélice)

F2.5A



ZMU02178

F4B, F5A, F6C



ZMU06764

Entretien

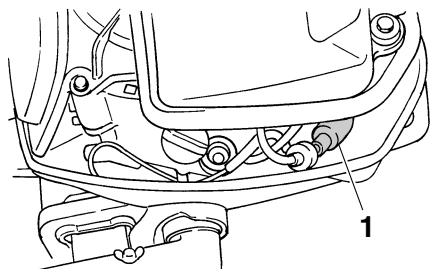
FMU39293

Nettoyage et réglage de la bougie

La bougie est un composant important du moteur. La condition d'une bougie peut donner une indication de l'état du moteur. Par exemple, si le centre de la porcelaine de l'électrode est très blanc, cela peut indiquer une fuite de l'admission d'air ou un problème de carburation dans ce cylindre. Ne tentez pas de diagnostiquer des problèmes vous-même. Mais présentez plutôt votre moteur hors-bord à un revendeur Yamaha. Déposez et inspectez périodiquement la bougie parce que la chaleur et les dépôts provoquent une détérioration et une érosion progressives de la bougie.

1. Déposez le capuchon de bougie de la bougie.

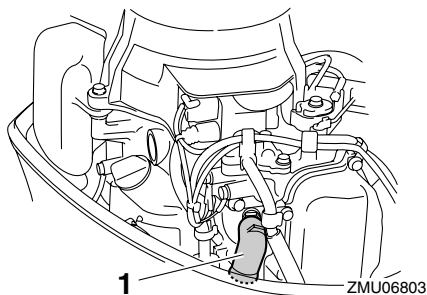
F2.5A



ZMU07373

1. Capuchon de bougie

F4B, F5A, F6C



ZMU06803

1. Capuchon de bougie

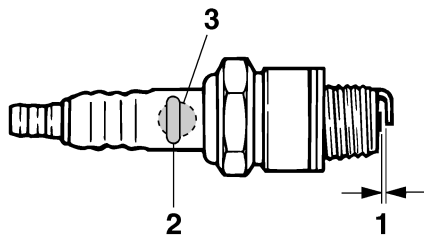
2. Déposez la bougie. Lorsque l'érosion d'une électrode devient excessive ou que les dépôts de carbone et autres sont excessifs, remplacez la bougie par une bougie du type correct.

AVERTISSEMENT! Lors de la dépose ou de l'installation d'une bougie, veillez à ne pas endommager l'isolateur. Un isolateur endommagé peut provoquer la formation d'étincelles à l'extérieur, ce qui peut entraîner un incendie ou une explosion. [FWM00561]

Bougie standard:

F2.5AMH BR6HS
F4BMH CR6HSB
F5AMH CR6HSB
F6CMH CR6HSB

3. Veillez à utiliser la bougie spécifiée, sinon le moteur risque de ne pas fonctionner correctement. Avant d'installer la bougie, mesurez l'écartement des électrodes à l'aide d'une jauge d'épaisseur ; remplacez-la si hors spécifications.



ZMU02179

1. Ecartement des électrodes
2. Numéro de référence de bougie
3. Marque de bougie (NGK)

Ecartement des électrodes:

0.6–0.7 mm (0.024–0.028 in)

4. Lorsque vous installez la bougie, essayez les saletés des filetages et serrez-la ensuite au couple spécifié.

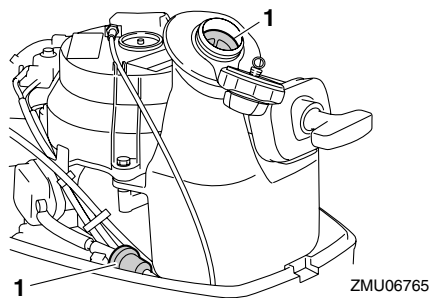
Couple de serrage de la bougie:

F2.5AMH 25.0 Nm (2.55 kgf-m,
18.4 ft-lb)

F4BMH 13.0 Nm (1.33 kgf-m, 9.6 ft-lb)

F5AMH 13.0 Nm (1.33 kgf-m, 9.6 ft-lb)

F6CMH 13.0 Nm (1.33 kgf-m, 9.6 ft-lb)



1. Filtre à carburant

FMU40140

Contrôle du régime de ralenti

FCM02230

ATTENTION

Lorsque vous contrôlez le régime de ralenti du moteur, veillez à alimenter en eau les passages d'eau de refroidissement en plaçant le moteur hors-bord dans l'eau ou en utilisant un embout de rinçage ou un bac d'essai.

Pour contrôler le régime de ralenti du moteur, vous devez utiliser un compte-tours de diagnostic. Pour le contrôle ou le réglage du régime de ralenti du moteur, consultez un revendeur Yamaha.

FMU42910

Renouvellement de l'huile moteur F2.5A

Renouvelez l'huile moteur quelques minutes après l'arrêt du moteur, de façon à ce que l'huile soit encore chaude, mais pas brûlante.

FWM01950

⚠️ AVERTISSEMENT

Assurez-vous que le moteur hors-bord est fermement fixé sur le tableau AR ou sur un support stable.

FCM01710

ATTENTION

Renouvelez l'huile moteur après les 20 premières heures ou les 3 premiers mois

REMARQUE:

Si vous ne disposez pas d'une clé dynamométrique au moment où vous installez une bougie, une estimation correcte du couple spécifié consiste à serrer la bougie de 1/4 à 1/2 tour après l'avoir vissée à la main. Faites ensuite serrer la bougie au couple spécifié à l'aide d'une clé dynamométrique le plus rapidement possible.

FMU42462

Vérification du filtre à carburant (F2.5A)

Pour le nettoyage ou le remplacement des filtres à carburant conformément aux intervalles spécifiés dans le tableau de maintenance périodique, consultez un revendeur Yamaha.

FMU39921

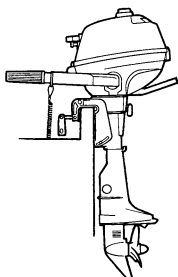
Vérification du filtre à carburant (F4B, F5A, F6C)

Les filtres à carburant se trouvent dans l'orifice de remplissage du réservoir de carburant intégré et dans le capot inférieur. Contrôlez périodiquement les filtres à carburant. Si vous trouvez des corps étrangers dans les filtres, nettoyez-les ou remplacez-les. Pour le nettoyage ou le remplacement des filtres à carburant, consultez un revendeur Yamaha.

Entretien

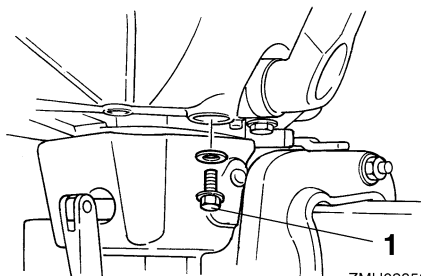
d'utilisation et, ensuite, toutes les 100 heures ou à des intervalles de 1 an. Sinon, le moteur s'utilisera prématurément.

1. Placez le moteur hors-bord en position verticale (pas incliné). **ATTENTION: Si le moteur hors-bord n'est pas de niveau, le niveau d'huile indiqué sur la jauge d'huile risque de manquer de précision.** [FCM01861]



ZMU02349

2. Préparez un conteneur adéquat pouvant recevoir une quantité d'huile supérieure à la contenance d'huile du moteur. Desserrez et déposez la vis de vidange tout en maintenant le conteneur sous l'orifice de vidange. Enlevez le bouchon de l'orifice de remplissage d'huile. Videz complètement l'huile. Essuyez immédiatement les éventuelles coulures d'huile.



ZMU02352

1. Vis de vidange
3. Placez un nouveau joint sur la vis de vidange d'huile. Appliquez une fine cou-

che d'huile sur le joint et installez la vis de vidange.

Couple de serrage de la vis de vidange:
18.0 Nm (1.84 kgf-m, 13.3 ft-lb)

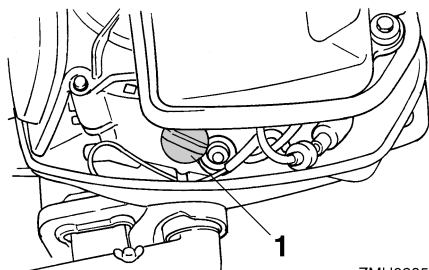
REMARQUE:

Si une clé dynamométrique n'est pas disponible lorsque vous installez la vis de vidange, serrez la vis à la main jusqu'à ce que le joint entre en contact avec la surface de l'orifice de vidange. Serrez ensuite de 1/4 à 1/2 tour de plus. Serrez la vis de vidange au couple spécifié avec une clé dynamométrique dès que possible.

4. Ajoutez la quantité prescrite d'huile par l'orifice de remplissage. Installez le bouchon de remplissage. **ATTENTION: Un remplissage excessif d'huile risque de provoquer des fuites ou des dommages. Si le niveau d'huile dépasse le repère de niveau supérieur, videz de l'huile jusqu'à ce que le niveau corresponde à la quantité spécifiée.**

[FCM01850]

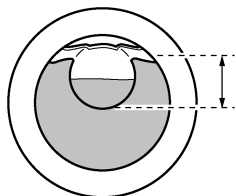
Huile moteur préconisée:
Huile pour moteur hors-bord 4 temps
Quantité d'huile moteur:
0.4 L (0.42 US qt, 0.35 Imp.qt)



ZMU02353

1. Bouchon de remplissage d'huile

5. Faites démarrer le moteur et assurez-vous que l'indicateur d'alerte de faible pression d'huile (si équipé) s'éteint. Assurez-vous qu'il n'y a pas de fuites d'huile. **ATTENTION: Si l'indicateur d'alerte de faible pression d'huile ne s'éteint pas ou s'il y a des fuites d'huile, arrêtez le moteur et identifiez la cause. Continuer à naviguer en présence d'un problème peut entraîner de graves dommages pour le moteur. Consultez votre distributeur Yamaha si le problème ne peut être localisé et corrigé.** [FCM00682]
6. Arrêtez le moteur et attendez 3 minutes. Revérifiez le niveau d'huile dans le hublot de niveau d'huile pour vous assurer que le niveau d'huile est compris entre les repères de niveau inférieur et supérieur. Ajoutez de l'huile si le niveau se situe en dessous du repère inférieur, ou videz de l'huile si le niveau dépasse le repère de niveau supérieur.



ZMU02354

7. Éliminez l'huile usagée conformément aux réglementations locales.

REMARQUE:

- Pour plus d'informations sur l'élimination de l'huile de vidange, consultez votre revendeur Yamaha.
- Renouvelez l'huile plus souvent si vous utilisez le moteur dans des conditions plus

éprouvantes, comme de naviguer à la traîne.

F4B, F5A, F6C

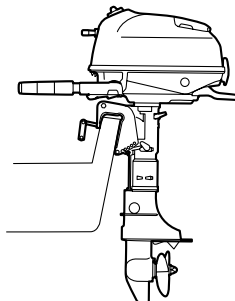
FCM01710

ATTENTION

Renouvelez l'huile moteur après les 20 premières heures ou les 3 premiers mois d'utilisation et, ensuite, toutes les 100 heures ou à des intervalles de 1 an. Sinon, le moteur s'usera prématurément.

Vidangez l'huile moteur au moyen d'un vidangeur d'huile.

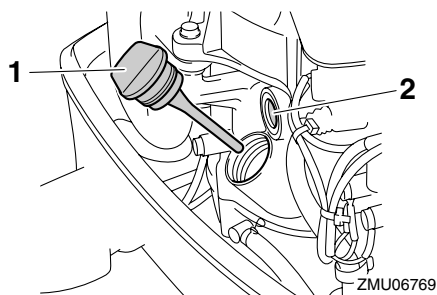
1. Placez le moteur hors-bord en position verticale (pas incliné). **ATTENTION: Si le moteur hors-bord n'est pas de niveau, le niveau d'huile indiqué sur la jauge d'huile risque de manquer de précision.** [FCM01861]



ZMU06766

2. Faites démarrer le moteur. Laissez-le chauffer et maintenez-le au régime de ralenti pendant 5-10 minutes.
3. Arrêtez le moteur et laissez-le pendant 5-10 minutes.
4. Déposez le capot supérieur.
5. Enlevez le bouchon de l'orifice de remplissage d'huile.

Entretien

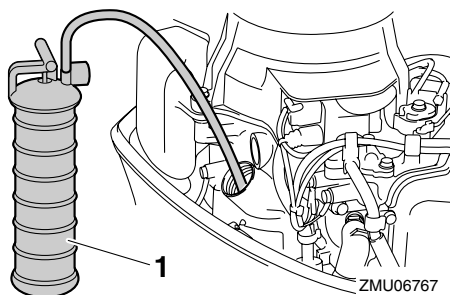


1. Bouchon de remplissage d'huile
2. Hublot de contrôle d'huile de lubrification

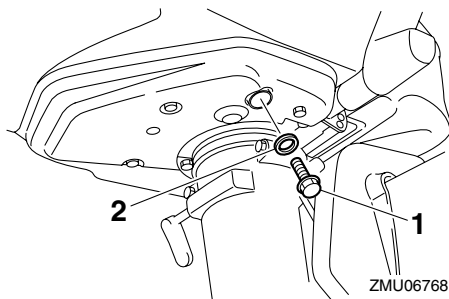
REMARQUE:

Le hublot de contrôle d'huile de lubrification n'indique pas le niveau d'huile moteur. Utilisez le hublot de contrôle d'huile de lubrification pour vous assurer que le moteur est lubrifié avec l'huile pendant qu'il fonctionne.

6. Insérez le tube du vidangeur d'huile dans l'orifice de remplissage d'huile, et vidangez ensuite complètement l'huile moteur à l'aide du vidangeur d'huile.



1. Vidangeur d'huile
7. Si un vidangeur d'huile n'est pas disponible, déposez la vis de vidange tout en maintenant un conteneur sous l'orifice de vidange. Vidangez complètement l'huile. Essayez immédiatement les éventuelles coulures d'huile.



1. Vis de vidange
2. Rondelle
8. Si la vis de vidange a été déposée, installez une nouvelle rondelle et la vis de vidange, et serrez ensuite la vis de vidange.

Boulon de vidange d'huile moteur:
18.0 Nm (1.84 kgf-m, 13.3 ft-lb)

9. Ajoutez la quantité prescrite d'huile par l'orifice de remplissage. **ATTENTION:** Un remplissage excessif du réservoir d'huile risque de provoquer des fuites ou des dommages. Si le niveau d'huile dépasse le repère supérieur, extrayez de l'huile jusqu'à ce que le niveau d'huile soit compris entre les repères de niveau inférieur et supérieur.

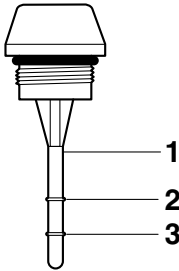
[FCM02181]

10. Installez le bouchon de remplissage d'huile et serrez-le complètement.

Huile moteur préconisée:
Huile pour moteur hors-bord 4 temps
Quantité d'huile moteur:
0.6 L (0.63 US qt, 0.53 Imp.qt)

11. Laissez le moteur hors-bord pendant 5-10 minutes.
12. Retirez le bouchon de remplissage d'huile et essayez la jauge d'huile moteur.

13. Installez le bouchon de remplissage d'huile et serrez-le complètement.
14. Retirez de nouveau le bouchon de remplissage d'huile et vérifiez si le niveau d'huile sur la jauge se situe entre les repères de niveau inférieur et supérieur. Si le niveau d'huile moteur n'est pas au bon niveau, ajoutez ou extrayez de l'huile jusqu'à ce que le niveau soit compris entre les repères de niveau inférieur et supérieur.



1. Jauge d'huile
2. Repère supérieur
3. Repère inférieur

15. Faites démarrer le moteur et assurez-vous qu'il n'y a pas de fuites d'huile.

ATTENTION: S'il y a des fuites d'huile, arrêtez le moteur et identifiez la cause. Consultez votre distributeur Yamaha si le problème ne peut être localisé et corrigé. Continuer à naviguer en présence d'un problème peut entraîner de graves dommages pour le moteur. [FCM02150]

16. Éliminez l'huile usagée conformément aux réglementations locales.

REMARQUE:

- Pour plus d'informations sur l'élimination de l'huile de vidange, consultez votre revendeur Yamaha.

- Renouvelez l'huile plus souvent si vous utilisez le moteur dans des conditions plus éprouvantes, comme de naviguer à la traîne.

17. Installez le capot supérieur.

FMU39771

Contrôle du connecteur et du fil

Pour le contrôle des éléments suivants pour les connecteurs et les fils, consultez un revendeur Yamaha.

- Vérifiez si chaque connecteur est correctement connecté.
- Vérifiez si chaque fil de masse est correctement fixé.

FMU39301

Contrôle de l'hélice

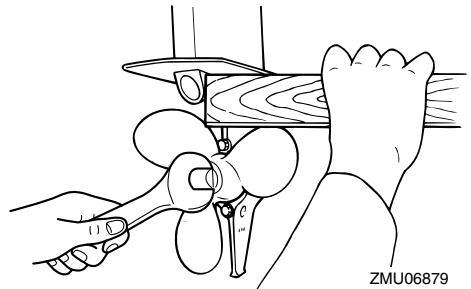
FWM02280



AVERTISSEMENT

Vous risquez de graves blessures si le moteur venait à démarrer accidentellement alors que vous vous trouvez à proximité de l'hélice. Avant de procéder à l'inspection, à la dépose ou à l'installation de l'hélice, placez le levier de changement de vitesses au point mort et retirez l'agrafe du coupe-circuit du moteur.

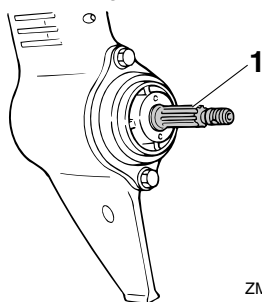
Ne maintenez pas l'hélice avec la main lorsque vous desserrez et que vous serrez l'écrou de l'hélice. Placez un bloc de bois entre la plaque anticavitation et l'hélice pour éviter que l'hélice tourne.



Points de contrôle

Entretien

- Vérifiez si chacune des pales de l'hélice ne porte pas de traces d'érosion due à la cavitation ou à la ventilation, ou d'autres dommages.
- Vérifiez si l'arbre d'hélice n'est pas endommagé.
- Vérifiez si les cannelures ne présentent pas de traces de dommages ni d'usure.
- Vérifiez s'il n'y a pas de ligne de pêche enroulée autour de l'arbre d'hélice.
- Vérifiez si le joint SPI de l'arbre d'hélice n'est pas endommagé.



ZMU06777

1. Arbre d'hélice

FMU30662

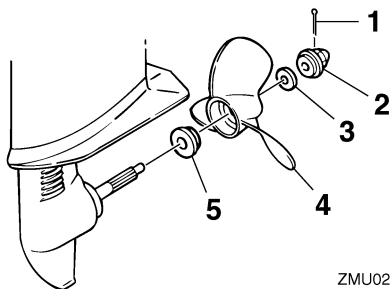
Dépose de l'hélice

FMU39310

Modèles à cannelures

1. Redressez la goupille fendue et extrayez-la à l'aide d'une pince.
2. Déposez l'écrou d'hélice et la rondelle.

AVERTISSEMENT! Ne maintenez pas l'hélice avec la main lorsque vous desserrez l'écrou de l'hélice. [FWM01890]



ZMU02184

1. Goupille fendue
 2. Ecrou d'hélice
 3. Rondelle
 4. Hélice
 5. Rondelle de poussée
3. Déposez l'hélice et la rondelle de poussée.

FMU30672

Installation de l'hélice

FMU39323

Modèles à cannelures

FCM00501

ATTENTION

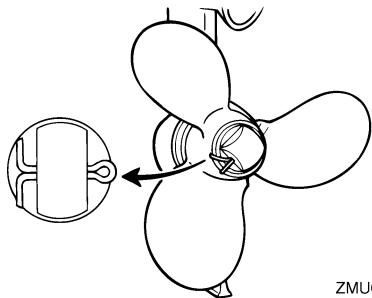
Veillez à utiliser une nouvelle goupille fendue et à en replier correctement les extrémités. L'hélice risque sinon de s'enlever en cours d'utilisation et d'être perdue.

1. Appliquez de la Yamaha grease D (graisse anticorrosion) dans l'arbre d'hélice.
2. Installez la rondelle de poussée et l'hélice sur l'arbre d'hélice. **ATTENTION: Veillez à installer la rondelle de poussée avant d'installer l'hélice. Le carter inférieur et le moyeu de l'hélice risquent sinon de subir des dommages.**

[FCM01881]

3. Installez la rondelle et serrez l'écrou de l'hélice jusqu'à ce qu'il n'y ait plus de jeu dans l'hélice.
4. Alignez l'orifice de l'écrou de l'hélice sur l'orifice de l'arbre d'hélice. Insérez une

goupille fendue neuve dans les orifices et repliez les extrémités de la goupille fendue. **ATTENTION: Ne réutilisez pas la goupille fendue. L'hélice risque sinon de s'enlever en cours d'utilisation.** [FCM01891]



ZMU02185

REMARQUE:

Si l'orifice de l'écrou d'hélice n'est pas aligné sur l'orifice de l'arbre d'hélice après le serrage de l'écrou d'hélice, serrez un peu plus l'écrou ou desserrez-le de manière à aligner les orifices.

FMU39782

Renouvellement de l'huile pour engrenages

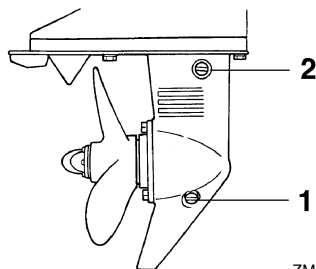
FWM02350

AVERTISSEMENT

Assurez-vous que le moteur hors-bord est fermement fixé sur le tableau AR ou sur un support stable. Vous risquez d'être gravement blessé si le moteur hors-bord venait à retomber sur vous.

1. Placez le moteur hors-bord en position verticale (pas incliné).
2. Placez un conteneur adéquat sous le carter d'hélice.
3. Déposez la vis de vidange de l'huile pour engrenages.

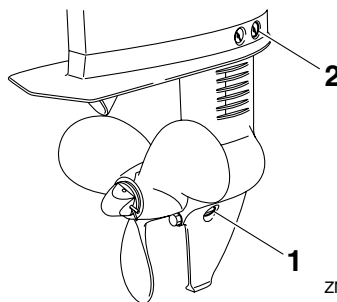
F2.5A



ZMU02186

1. Vis de purge d'huile pour engrenages
2. Vis de niveau d'huile

F4B, F5A, F6C



ZMU06779

1. Vis de purge d'huile pour engrenages
2. Vis de niveau d'huile
4. Déposez la vis de niveau d'huile et le joint pour permettre une vidange complète de l'huile. **ATTENTION: Vérifiez l'huile pour engrenages usagée après l'avoir vidangée. Si l'huile est d'apparence laiteuse ou contient de l'eau ou une grande quantité de particules métalliques, cela signifie que le carter d'engrenages est peut-être endommagé. Faites également vérifier et réparer le moteur hors-bord par un revendeur Yamaha.** [FCM00713]

REMARQUE:

Pour l'élimination de l'huile usagée, consultez votre distributeur Yamaha.

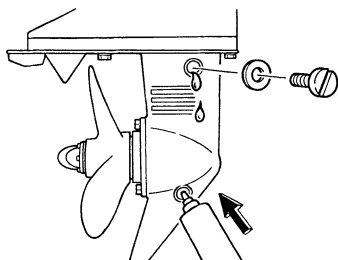
Entretien

5. Injectez de l'huile pour engrenages par l'orifice de la vis de vidange de l'huile pour engrenages en utilisant un flexible ou un système de remplissage sous pression.

Huile pour engrenages préconisée:
Huile de transmission hypoïde SAE n°90

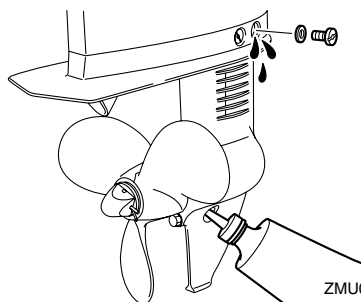
Quantité d'huile pour engrenages:
F2.5AMH 0.075 L (0.079 US qt, 0.066 Imp.qt)
F4BMH 0.100 L (0.106 US qt, 0.088 Imp.qt)
F5AMH 0.100 L (0.106 US qt, 0.088 Imp.qt)
F6CMH 0.100 L (0.106 US qt, 0.088 Imp.qt)

F2.5A



ZMU02187

F4B, F5A, F6C



ZMU06780

6. Placez un nouveau joint sur la vis de niveau d'huile. Lorsque l'huile commence

à s'écouler par l'orifice de la vis de niveau d'huile, insérez et serrez la vis de niveau d'huile.

Couple de serrage:
9.0 Nm (0.92 kgf-m, 6.6 ft-lb)

7. Placez un nouveau joint sur la vis de vidange d'huile pour engrenages. Insérez et serrez la vis de vidange de l'huile pour engrenages.

Couple de serrage:
9.0 Nm (0.92 kgf-m, 6.6 ft-lb)

FMU39332

Inspection et remplacement de l'anode (externe)

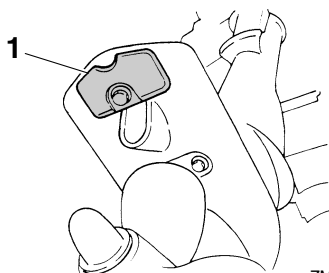
Les moteurs hors-bord Yamaha sont protégés contre la corrosion au moyen d'une anode réactive. Inspectez périodiquement l'anode externe. Éliminez les dépôts à la surface de l'anode. Consultez un distributeur Yamaha pour le remplacement de l'anode externe.

FCM00720

ATTENTION

Ne peignez pas les anodes, car cela les rendrait inefficaces.

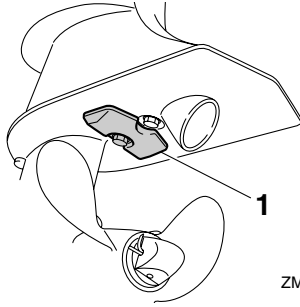
F2.5A



ZMU07374

1. Anode

F4B, F5A, F6C



ZMU06781

1. Anode

Dépannage

FMU39523

Recherche de pannes

Cette section décrit les causes probables et les remèdes à des problèmes tels que ceux affectant les systèmes d'alimentation, de compression et d'allumage, ou encore des difficultés de démarrage ou une perte de puissance. Veuillez noter que tous les éléments de cette section peuvent ne pas s'appliquer à votre modèle.

Si votre moteur hors-bord nécessite des réparations, présentez-le à votre revendeur Yamaha.

Le moteur refuse de démarrer.

Q. Le réservoir de carburant est-il vide ?

R. Remplissez le réservoir de carburant frais et propre.

Q. Le carburant est-il contaminé ou altéré ?

R. Remplissez le réservoir de carburant frais et propre.

Q. Le filtre à carburant est-il obstrué ?

R. Nettoyez ou remplacez le filtre.

Q. La pompe à carburant fonctionne-t-elle incorrectement ?

R. Faites procéder à un entretien par un revendeur Yamaha.

Q. La bougie est-elle encrassée ou de type incorrect ?

R. Inspectez la bougie. Nettoyez ou remplacez par une bougie du type préconisé.

Q. Le capuchon de bougie est-il incorrectement installé ?

R. Vérifiez et réinstallez le capuchon.

Q. Le câblage de la bougie est-il endommagé ou mal connecté ?

R. Vérifiez si les fils sont usés ou endommagés. Serrez toutes les connexions lâches. Remplacez les fils usés ou endommagés.

Q. Des composants électriques fonctionnent-ils incorrectement ?

R. Faites procéder à un entretien par un revendeur Yamaha.

Q. L'agrafe est-elle placée sur le cordon du coupe-circuit du moteur ?

R. Installez l'agrafe sur le coupe-circuit du moteur.

Q. Les composants internes du moteur sont-ils endommagés ?

R. Faites procéder à un entretien par un revendeur Yamaha.

Le régime est irrégulier ou le moteur cale.

Q. Le système d'alimentation est-il obstrué ?

R. Vérifiez si la conduite d'alimentation est coincée ou pliée, ou s'il y a d'autres obstructions dans le système d'alimentation.

Q. Le carburant est-il contaminé ou altéré ?

R. Remplissez le réservoir de carburant frais et propre.

Q. Le filtre à carburant est-il obstrué ?

R. Nettoyez ou remplacez le filtre.

Q. Des composants électriques fonctionnent-ils incorrectement ?

R. Faites procéder à un entretien par un revendeur Yamaha.

Q. L'écartement des électrodes de la bougie est-il incorrect ?

R. Remplacez la bougie.

Q. Le câblage de la bougie est-il endommagé ou mal connecté ?

R. Vérifiez si les fils sont usés ou endommagés. Serrez toutes les connexions lâches. Remplacez les fils usés ou endommagés.

Q. L'huile moteur spécifiée est-elle utilisée ?

R. Vérifiez et renouvelez l'huile avec le type spécifié.

Q. Le thermostat fonctionne-t-il incorrectement ou est-il obstrué ?

R. Faites procéder à un entretien par un revendeur Yamaha.

Q. Les réglages du carburateur sont-ils incorrects ?

R. Faites procéder à un entretien par un revendeur Yamaha.

Q. La pompe à carburant fonctionne-t-elle incorrectement ?

R. Faites procéder à un entretien par un revendeur Yamaha.

Q. La vis de mise à pression atmosphérique est-elle serrée ?

R. Desserrez la vis de mise à pression atmosphérique.

Q. Le bouton du starter est-il actionné ?

R. Ramenez-le à sa position de départ.

Q. Le carburateur est-il obstrué ?

R. Faites procéder à un entretien par un revendeur Yamaha.

Q. Le branchement du raccord de carburant est-il incorrect ?

R. Branchez-le correctement.

Q. Le réglage du câble d'accélérateur est-il incorrect ?

R. Faites procéder à un entretien par un revendeur Yamaha.

La puissance du moteur diminue.

Q. L'hélice est-elle endommagée ?

R. Faites réparer ou remplacer l'hélice.

Q. Le pas ou le diamètre de l'hélice est-il incorrect ?

R. Installez une hélice correcte pour faire fonctionner le moteur hors-bord dans sa plage de régime (tr/min) préconisée.

Q. L'angle de trim est-il incorrect ?

R. Ajustez l'angle de trim pour assurer un fonctionnement optimal.

Q. Le moteur hors-bord est-il monté à une hauteur incorrecte sur le tableau AR ?

R. Faites ajuster le moteur hors-bord à la bonne hauteur sur le tableau AR.

Q. La coque du bateau est-elle couverte de concrétions marines ?

R. Nettoyez la coque du bateau.

Q. La bougie est-elle encrassée ou de type incorrect ?

R. Inspectez la bougie. Nettoyez ou remplacez par une bougie du type préconisé.

Dépannage

Q. Des algues ou d'autres corps étrangers sont-ils enchevêtrés autour du boîtier d'hélice ?

R. Éliminez les corps étrangers et nettoyez l'embase.

Q. Le système d'alimentation est-il obstrué ?

R. Vérifiez si la conduite d'alimentation est coincée ou pliée, ou s'il y a d'autres obstructions dans le système d'alimentation.

Q. Le filtre à carburant est-il obstrué ?

R. Nettoyez ou remplacez le filtre.

Q. Le carburant est-il contaminé ou altéré ?

R. Remplissez le réservoir de carburant frais et propre.

Q. L'écartement des électrodes de la bougie est-il incorrect ?

R. Remplacez la bougie.

Q. Le câblage de la bougie est-il endommagé ou mal connecté ?

R. Vérifiez si les fils sont usés ou endommagés. Serrez toutes les connexions lâches. Remplacez les fils usés ou endommagés.

Q. Des composants électriques fonctionnent-ils incorrectement ?

R. Faites procéder à un entretien par un revendeur Yamaha.

Q. Le carburant spécifié est-il utilisé ?

R. Renouvelez l'huile avec de l'huile du type spécifié.

Q. L'huile moteur spécifiée est-elle utilisée ?

R. Vérifiez et renouvelez l'huile selon les spécifications.

Q. Le thermostat fonctionne-t-il incorrectement ou est-il obstrué ?

R. Faites procéder à un entretien par un revendeur Yamaha.

Q. La vis de mise à pression atmosphérique est-elle serrée ?

R. Desserrez la vis de mise à pression atmosphérique.

Q. La pompe à carburant fonctionne-t-elle incorrectement ?

R. Faites procéder à un entretien par un revendeur Yamaha.

Q. Le branchement du raccord de carburant est-il incorrect ?

R. Branchez-le correctement.

Le moteur produit des vibrations excessives.

Q. L'hélice est-elle endommagée ?

R. Faites réparer ou remplacer l'hélice.

Q. L'arbre d'hélice est-il endommagé ?

R. Faites procéder à un entretien par un revendeur Yamaha.

Q. Des algues ou d'autres corps étrangers sont-ils coincés autour de l'hélice ?

R. Éliminez-les et nettoyez l'hélice.

Q. Le pivot de direction est-il desserré ou endommagé ?

R. Faites procéder à un entretien par un distributeur Yamaha.

FMU29433

Action temporaire en cas d'urgence

FMU29441

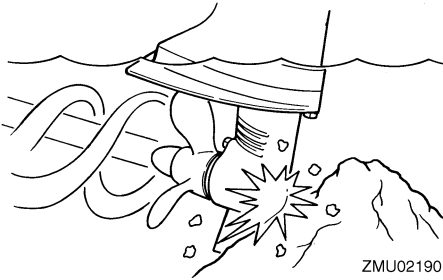
Dompage dû à un impact

FWM00870

AVERTISSEMENT

Le moteur hors-bord peut subir de graves dommages lors d'une collision pendant que vous naviguez ou que vous le transportez sur une remorque. De tels dommages peuvent rendre le moteur hors-bord d'une utilisation dangereuse.

Si le moteur hors-bord heurte un objet dans l'eau, appliquez la procédure suivante.



1. Arrêtez immédiatement le moteur.
2. Vérifiez si le système de commande et tous les composants ne sont pas endommagés. Vérifiez également si le bateau ne présente pas de dommages.
3. Même si vous ne découvrez pas de dommages, rejoignez lentement et prudemment le port le plus proche.
4. Faites vérifier le moteur hors-bord par un distributeur Yamaha avant de l'utiliser à nouveau.

FMU43680

Le démarreur ne fonctionne pas

Si le mécanisme du démarreur ne fonctionne pas (le moteur ne peut être lancé au moyen du démarreur), vous pouvez toujours faire

démarrer le moteur avec une corde de lancement de secours.

FMU42921

Démarrage d'urgence du moteur F2.5A

FWM01452

AVERTISSEMENT

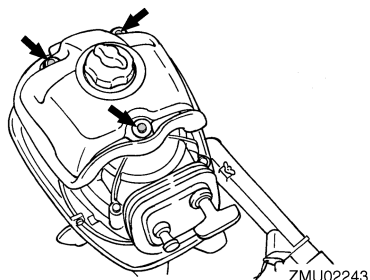
- Utilisez cette procédure uniquement en cas d'urgence pour retourner au port le plus proche en vue des réparations.
- Assurez-vous que le levier de commande à distance est au point mort. Sinon, le bateau pourrait subitement se mettre à avancer et risquer de causer un accident.
- Attachez le cordon du coupe-circuit du moteur à une partie résistante de vos vêtements, au bras ou à la jambe lorsque vous naviguez avec le bateau.
- N'attachez pas le cordon à un vêtement susceptible de se déchirer. Ne faites pas passer le cordon là où il risque d'être coincé, ce qui l'empêcherait de fonctionner.
- Evitez de tirer accidentellement sur le cordon en cours de fonctionnement normal. Une perte de puissance signifie la perte d'une grande partie de la manœuvrabilité. De même, sans la puissance du moteur, le bateau risque de ralentir brusquement. Ce qui pourrait projeter les personnes et les objets vers l'avant.
- Assurez-vous que personne ne soit debout derrière vous lorsque vous tirez sur la corde de lancement. Elle risque d'être projetée derrière vous et de blesser quelqu'un.
- Lorsqu'il n'est pas protégé, le volant en rotation est très dangereux. Gardez les vêtements lâches et les autres objets à l'écart lorsque vous faites démarrer le

Dépannage

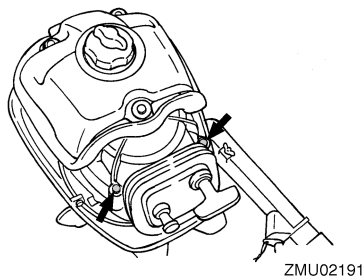
moteur. Utilisez la corde de lancement de secours uniquement suivant les instructions. Ne touchez pas le volant ni les autres pièces en mouvement lorsque le moteur tourne. N'installez pas le mécanisme du démarreur ni le capot supérieur après que le moteur a démarré.

- **Ne touchez pas la bobine d'allumage, le câble de la bougie, le capuchon de la bougie ni d'autres composants électriques lorsque vous faites démarrer le moteur ou pendant qu'il tourne. Vous risqueriez de recevoir une décharge électrique.**

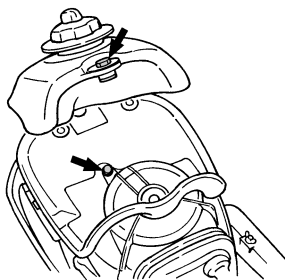
1. Déposez le capot supérieur.
2. Déposez les boulons du réservoir de carburant.



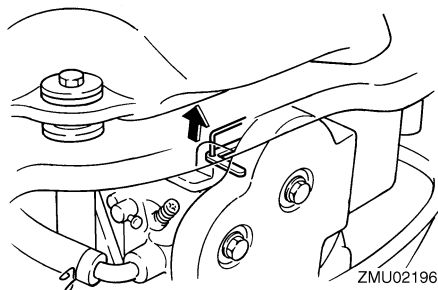
3. Déposez les boulons du carter du démarreur.



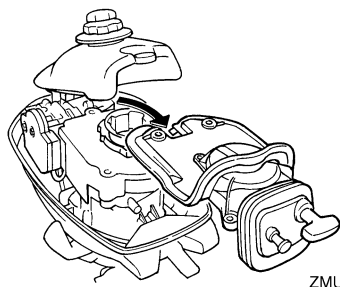
4. Tout en soulevant le réservoir de carburant, déposez le boulon du carter du démarreur.
5. Déposez le collier.



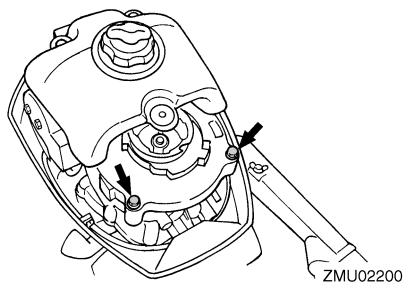
6. Tout en soulevant le carter du démarreur, déconnectez le câble du starter du carburateur.



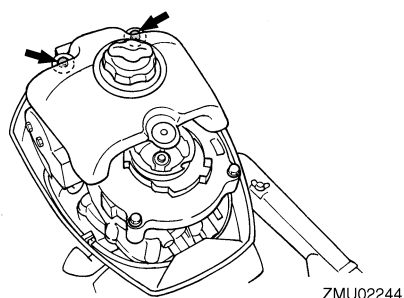
7. Déposez le carter du démarreur en le tirant vers vous.



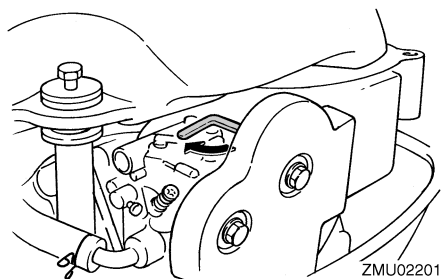
8. Installez le support du réservoir de carburant au moyen des boulons.



9. Installez 2 boulons dans la section arrière du réservoir de carburant.



10. Préparez le moteur pour le démarrage, voir page 44. Assurez-vous que le moteur est au point mort et que l'agrafe est attachée au coupe-circuit du moteur.
11. Actionnez le levier sur le carburateur pour actionner le système du starter lorsque le moteur est froid. Dès que le moteur a démarré, ramenez le levier sur sa position initiale.

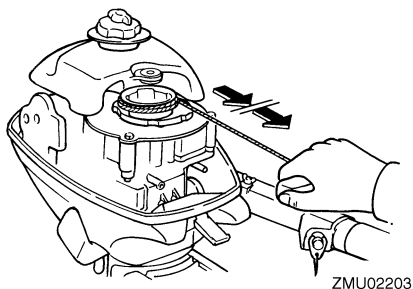


12. Tout en soulevant le réservoir de carburant, insérez l'extrémité nouée de la corde de lancement de secours dans l'encoche du rotor du volant et enroulez la corde de plusieurs tours dans le sens horaire autour du volant.

REMARQUE:

Si la corde est trop longue après l'avoir enroulée autour du volant, raccourcissez-la au niveau de la poignée.

13. Tirez lentement sur la corde jusqu'à ce que vous sentiez une résistance.
14. Tirez ensuite d'un geste vif pour lancer le moteur et le faire démarrer. Répétez si nécessaire.



F4B, F5A, F6C

FWM02361

AVERTISSEMENT

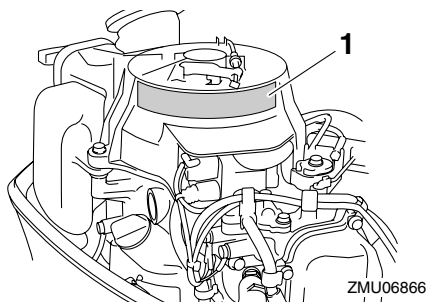
- Utilisez cette procédure uniquement pour le démarrage d'urgence du moteur pour pouvoir retourner au port le plus proche en vue des réparations.
- Lorsque vous utilisez une corde de lancement de secours pour faire démarrer le moteur, le dispositif de sécurité de démarrage embrayé ne fonctionne pas. Assurez-vous que le levier d'inverseur se trouve sur la position du point mort. Sinon, le bateau pourrait subitement se mettre à avancer et risquer de causer un accident.

Dépannage

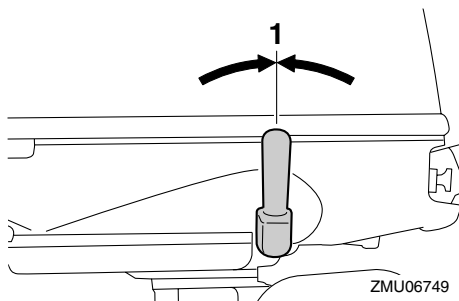
- Attachez le cordon du coupe-circuit du moteur à une partie résistante de vos vêtements, au bras ou à la jambe lorsque vous naviguez avec le bateau.
- N'attachez pas le cordon à un vêtement susceptible de se déchirer. Ne faites pas passer le cordon là où il risque d'être coincé, ce qui l'empêcherait de fonctionner.
- Evitez de tirer accidentellement sur le cordon en cours de fonctionnement normal. Une perte de puissance signifie la perte d'une grande partie de la manœuvrabilité. De même, sans la puissance du moteur, le bateau risque de ralentir brusquement. Ce qui pourrait projeter les personnes et les objets vers l'avant.
- Assurez-vous que personne ne se trouve debout derrière vous lorsque vous tirez sur la corde du lanceur. Elle risque d'être projetée derrière vous et de blesser quelqu'un.
- Lorsqu'il n'est pas protégé, le volant en rotation est très dangereux. Gardez les vêtements lâches et les autres objets à l'écart lorsque vous faites démarrer le moteur. Utilisez la corde de lancement de secours uniquement suivant les instructions. Ne touchez pas le volant ni les autres pièces en mouvement lorsque le moteur tourne. N'installez pas le mécanisme du démarreur ni le capot supérieur après que le moteur a démarré.
- Ne touchez pas la bobine d'allumage, le câble de la bougie, le capuchon de la bougie ni d'autres composants électriques lorsque vous faites démarrer le moteur hors-bord ou pendant qu'il tour-

ne. Vous risqueriez de recevoir une décharge électrique.

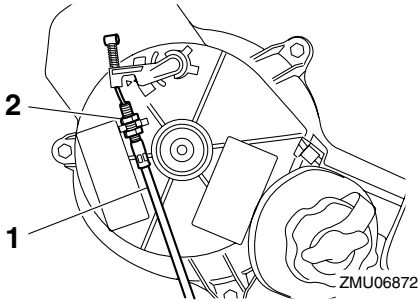
Avant d'appliquer la procédure suivante, lisez l'étiquette de démarrage d'urgence sur le couvercle du démarreur manuel/volant magnétique.



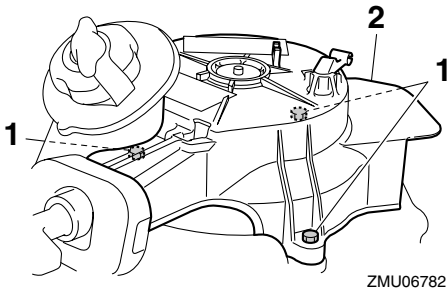
1. Etiquette de démarrage d'urgence
1. Amenez le levier de changement de vitesses au point mort.



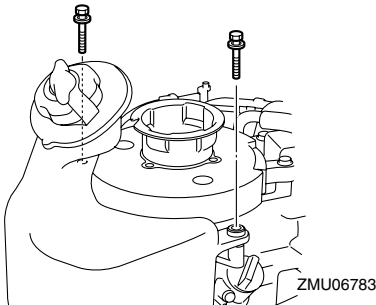
1. Position du point mort
2. Déposez le capot supérieur.
3. Desserrez l'écrou, et déconnectez ensuite le câble de sécurité de démarrage embrayé.



1. Câble de sécurité de démarrage embrayé
2. Ecrou
4. Déposez le couvercle du démarreur manuel/volant magnétique en retirant les boulons.

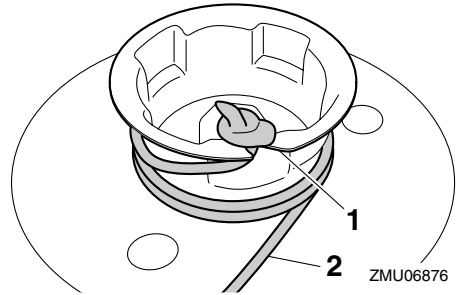


1. Boulons
2. Couvercle du démarreur manuel/volant magnétique
5. Réinstallez 2 boulons pour fixer le réservoir de carburant.

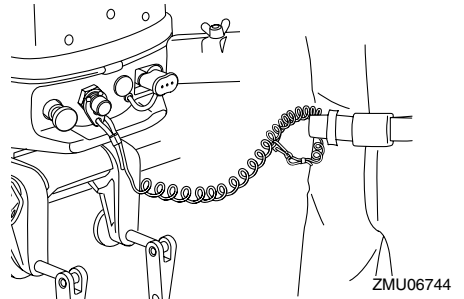


6. Insérez l'extrémité nouée de la corde de lancement de secours dans l'encoche du volant magnétique et enroulez la corde

de plusieurs tours dans le sens horaire autour du volant magnétique.



1. Encoche
2. Corde de lancement de secours
7. Attachez le cordon de coupure du moteur à une partie résistante de vos vêtements, au bras ou à la jambe. Introduisez ensuite l'agrafe située à l'autre extrémité du cordon dans le contacteur de coupure du moteur.



8. Alignez le repère de démarrage du moteur "O" de la poignée d'accélérateur sur l'encoche de la barre franche.

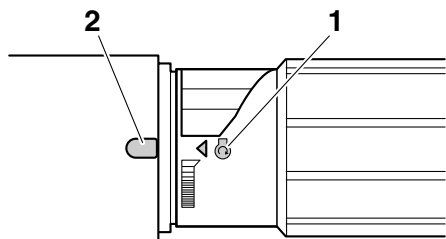
Dépannage

FMU33501

Traitement d'un moteur submergé

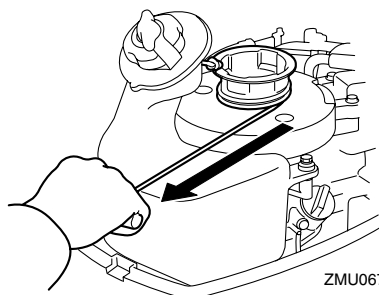
Si le moteur hors-bord a été submergé, présentez-le immédiatement à un revendeur Yamaha. Sinon, de la corrosion risque de se former presque immédiatement.

ATTENTION: Ne tentez pas de faire fonctionner le moteur hors-bord avant qu'il ait été complètement inspecté. [FCM00401]



ZMU06808

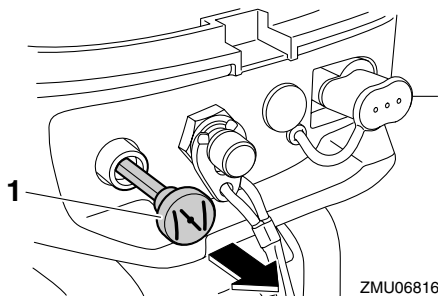
1. Repère de démarrage "☉"
2. Encoche
9. Tirez ensuite d'un geste vif pour lancer le moteur et le faire démarrer.



ZMU06785

REMARQUE:

Si le moteur ne démarre pas après plusieurs tentatives, tirez le bouton du starter.



ZMU06816

1. Bouton de starter



Imprimé en France
Janvier 2013-0.3 x 1 CR