



**F4A**

**GB**

**OWNER'S MANUAL**

**F**

**MANUEL D'UTILISATION**

**ES**

**MANUAL DEL PROPIETARIO**

**68D-F8199-73**



## TO THE OWNER

Thank you for choosing a Yamaha outboard motor. This Owner's manual contains information needed for proper operation, maintenance and care. A thorough understanding of these simple instructions will help you obtain maximum enjoyment from your new Yamaha. If you have any question about the operation or maintenance of your outboard motor, please consult a Yamaha dealer.

In this Owner's Manual particularly important information is distinguished in the following ways.



The Safety Alert Symbol means **ATTENTION! BECOME ALERT! YOUR SAFETY IS INVOLVED!**

### **▲WARNING**

**Failure to follow WARNING instructions could result in severe injury or death to the machine operator, a bystander, or a person inspecting or repairing the outboard motor.**

### **CAUTION:**

**A CAUTION indicates special precautions that must be taken to avoid damage to the outboard motor.**

### **NOTE:**

A NOTE provides key information to make procedures easier or clearer.

\* Yamaha continually seeks advancements in product design and quality. Therefore, while this manual contains the most current product information available at the time of printing, there may be minor discrepancies between your machine and this manual. If there is any question concerning this manual, please consult your Yamaha dealer.

### **NOTE:**

The F4AMH and its standard accessories are used as a base for the explanations and illustrations in this manual. Therefore, some items may not apply to every model.

**F4A  
OWNER'S MANUAL  
©2003 by Yamaha Motor Co., Ltd.  
1st Edition, January 2003  
All rights reserved.  
Any reprinting or unauthorized use  
without the written permission of  
Yamaha Motor Co., Ltd.  
is expressly prohibited.  
Printed in France**

## AVIS AU PROPRIETAIRE

Nous vous remercions d'avoir choisi un moteur hors-bord Yamaha. Le présent Manuel de l'Utilisateur comporte les informations requises pour une utilisation, un entretien et des manipulations correctes. La bonne compréhension de ces instructions assez simples contribuera à vous procurer un maximum de satisfactions de votre nouveau Yamaha.

Si vous avez des questions relatives au fonctionnement ou à l'entretien de votre moteur hors-bord, prenez simplement contact avec un distributeur Yamaha.

Les informations importantes contenues dans le présent Manuel de l'Utilisateur sont mises en évidence de la façon suivante.



Le symbole signalant un danger signifie : **ATTENTION DANGER ! SOYEZ ATTENTIF ! VOTRE SECURITE EST EN JEU !**

### **AVERTISSEMENT**

**Le respect des consignes AVERTISSEMENT est impératif, faute de quoi le conducteur, toute personne se trouvant à proximité ou le personnel chargé de l'entretien du moteur hors-bord risquerait d'être grièvement voire mortellement blessé.**

### **ATTENTION:**

**ATTENTION indique les consignes qui doivent être respectées afin d'éviter d'endommager le moteur hors-bord.**

### **N.B.:**

N.B. donne des informations importantes qui facilitent et expliquent les différentes opérations.

\* Yamaha travaille constamment à l'amélioration de la conception et de la qualité de ses produits. Par conséquent, bien que le présent manuel contienne les dernières informations produites disponibles au moment de la mise sous presse, il peut y avoir de légères différences entre votre moteur hors-bord et le présent manuel. Si vous avez des questions au sujet du présent manuel, veuillez prendre contact avec votre distributeur Yamaha.

### **N.B.:**

Le modèle F4AMH et ses accessoires standard servent de base aux explications et aux figures de ce mode d'emploi. De ce fait, certaines caractéristiques peuvent ne pas s'appliquer à tous les modèles.

**F4A  
MANUEL D'UTILISATION  
©2003 Yamaha Motor Co., Ltd.  
1ère Edition, Janvier 2003  
Tous droits réservés.  
Toute réimpression ou utilisation  
sans la permission écrite de la  
Yamaha Motor Co., Ltd.  
est formellement interdite.  
Imprimé en France**

## INFORMACIÓN PARA EL PROPIETARIO

Gracias por haber elegido un motor fuera borda Yamaha. Este manual del propietario contiene información necesaria para asegurar un correcto funcionamiento, mantenimiento y cuidado. Una correcta comprensión de estas sencillas instrucciones le ayudará a disfrutar plenamente de su nuevo motor fuera borda Yamaha.

Si tiene cualquier pregunta sobre el funcionamiento o el mantenimiento del motor fuera borda, no dude en ponerse en contacto con un concesionario Yamaha.

En este manual del propietario, la información de especial importancia se distingue de la siguiente manera.



El símbolo de aviso de seguridad significa "CUIDADO: PRESTE ATENCIÓN, YA QUE ESTÁ EN JUEGO SU SEGURIDAD".

### **⚠ ATENCION**

**La no observancia de las instrucciones de ATENCIÓN puede dar por resultado graves lesiones o incluso la muerte del operador del motor fuera borda, de las personas que se encuentren a su alrededor o de la persona que inspeccione o repare el motor fuera borda.**

### **PRECAUCION:**

**Este aviso indica precauciones especiales que deben adoptarse para evitar dañar el motor fuera borda.**

### **NOTA:**

Una NOTA contiene información clave que facilita o aclara un procedimiento.

\* Yamaha se esfuerza continuamente por mejorar el diseño y la calidad de sus productos. Por esta razón, si bien este manual contiene la información más actualizada del producto disponible en el momento de imprimirse, pueden existir pequeñas diferencias entre su motor fuera borda y este manual. Si tiene cualquier duda o pregunta relacionada con este manual, no dude en ponerse en contacto con su concesionario Yamaha.

### **NOTA:**

El F4AMH y sus accesorios estándar se utilizan como base para las explicaciones e ilustraciones de este manual, por lo que algunos elementos pueden no ser aplicables a todos los modelos.

**F4A**  
**MANUAL DEL PROPIETARIO**  
**©2003, Yamaha Motor Co., Ltd.**  
**1ª edición, Enero 2003**  
**Reservados todos los derechos.**  
**Se prohíbe expresamente toda reimpresión**  
**o utilización no autorizada de este manual**  
**sin el consentimiento por escrito de**  
**Yamaha Motor Co., Ltd.**  
**Impreso en Francia**

# CONTENTS



**GENERAL INFORMATION**



**BASIC COMPONENTS**



**OPERATION**



**MAINTENANCE**



**TROUBLE RECOVERY**



**INDEX**

**READ THIS OWNER'S MANUAL CAREFULLY  
BEFORE OPERATING YOUR OUTBOARD MOTOR.**

**TABLE DES  
MATIERES**

F

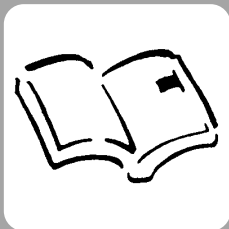
**INFORMATIONS  
GENERALES****COMPOSANTS DE BASE****OPERATION****ENTRETIEN****DEPANNAGE****INDEX****CONTENIDO**

ES

**INFORMACIÓN GENERAL****COMPONENTES BÁSICOS****FUNCIONAMIENTO****MANTENIMIENTO****RESTABLECIMIENTO EN  
CASO DE PROBLEMA****ÍNDICE****1****2****3****4****5****6**

**LISEZ ATTENTIVEMENT CE  
MANUEL DU PROPRIETAIRE  
AVANT D'UTILISER VOTRE  
MOTEUR HORS-BORD.**

**LEA CUIDADOSAMENTE ESTE  
MANUAL DEL PROPIETARIO ANTES  
DE UTILIZAR EL MOTOR FUERA  
BORDA.**



EMU00004

# Chapter 1

## GENERAL INFORMATION

<b>IDENTIFICATION NUMBERS RECORD ..1-1</b>	
Outboard motor serial number .....	1-1
<b>EMISSION CONTROL INFORMATION...1-2</b>	
<b>SAFETY INFORMATION .....</b>	<b>1-3</b>
<b>FUELING INSTRUCTION .....</b>	<b>1-5</b>
Gasoline (petrol).....	1-6
<b>ENGINE OIL .....</b>	<b>1-6</b>
<b>PROPELLER SELECTION .....</b>	<b>1-7</b>
<b>START-IN-GEAR PROTECTION .....</b>	<b>1-8</b>





FMU00004

SMU00004

# Chapitre 1

## INFORMATIONS GENERALES

# Capítulo 1

## INFORMACIÓN GENERAL

1

<b>NUMEROS D'IDENTIFICATION</b> .....	1-1
Numéro de série du moteur hors-bord .....	1-1
<b>INFORMATION SUR LE CONTROLE D'EMISSIONS</b> .....	1-2
<b>INFORMATIONS DE SECURITE</b> .....	1-3
<b>INSTRUCTIONS POUR LE CARBURANT</b> .....	1-5
Essence .....	1-6
<b>HUILE MOTEUR</b> .....	1-6
<b>CHOIX DE L'HELICE</b> .....	1-7
<b>DISPOSITIF DE PROTECTION CONTRE LE DEMARRAGE EN PRISE</b> .....	1-8

<b>REGISTRO DE NÚMEROS DE IDENTIFICACIÓN</b> .....	1-1
Numero de serie del motor fuera borda .....	1-1
<b>INFORMACIÓN SOBRE CONTROL DE EMISIONES</b> .....	1-2
<b>INFORMACION SOBRE SEGURIDAD</b> .....	1-3
<b>INSTRUCCIONES DE REPOSTAJE DE COMBUSTIBLE</b> .....	1-5
Gasolina .....	1-6
<b>ACEITE DE MOTOR</b> .....	1-6
<b>SELECCIÓN DE LA HÉLICE</b> .....	1-7
<b>PROTECCIÓN CONTRA EL ARRANQUE CON MARCHA PUESTA</b> .....	1-8

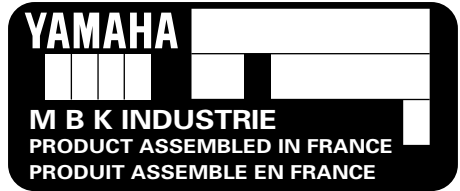
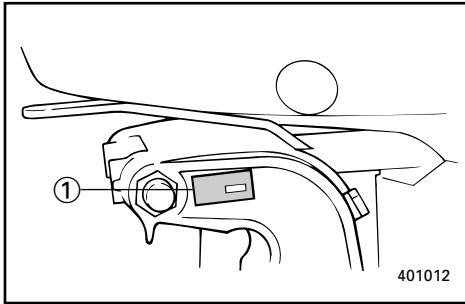


EMU00005

## IDENTIFICATION NUMBERS RECORD

EMU00007

### OUTBOARD MOTOR SERIAL NUMBER



The outboard motor serial number is stamped on the label attached to the port side of the clamp-bracket.

Record your outboard motor serial number in the spaces provided to assist you in ordering spare parts from your Yamaha dealer or for reference in case your outboard motor is stolen.

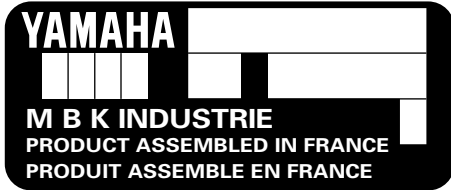
① Outboard motor serial number

FMU00005

## NUMEROS D'IDENTIFICATION

FMU00007

### NUMERO DE SERIE DU MOTEUR HORS-BORD



Le numéro de série du moteur est estampillé sur l'étiquette apposée du côté bâbord du support de bridage.

Inscrivez les numéros de série du moteur hors-bord et du moteur dans les cases prévues à cet effet afin de vous faciliter la tâche si vous devez commander des pièces de rechange auprès de votre distributeur Yamaha ou à titre de référence en cas de vol.

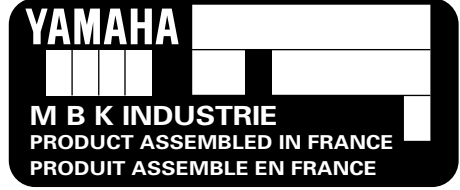
① Numéro de série du moteur hors-bord

SMU00005

## REGISTRO DE NUMEROS DE IDENTIFICACION

SMU00007

### NUMERO DE SERIE DEL MOTOR FUERA BORDA



El número de serie del motor fuera borda aparece estampado en la etiqueta fijada al lado de babor de la abrazadera de sujeción.

Escriba el número de serie del motor fuera borda en los espacios reservados con el fin de poder especificarlo cuando pida repuestos a su concesionario Yamaha, o bien como referencia en caso de sustracción del motor fuera borda.

① Número de serie del motor fuera borda



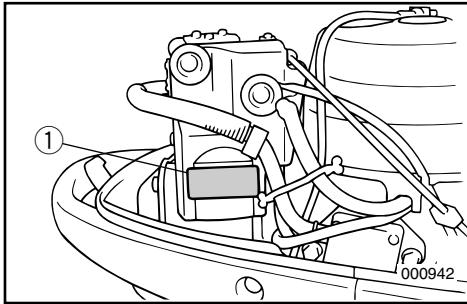
EMU01385

## EMISSION CONTROL INFORMATION

EMU01393

### SAV MODELS

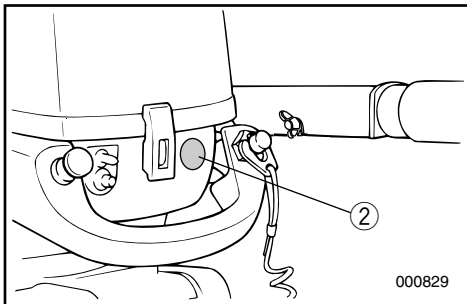
Engines affixed with the label pictured below conform to SAV (the Swiss exhaust emission regulations for Swiss inshore waters).



### Approval label of emission control certificate

①

YAMAHA MOTOR CO.,LTD.	
Motorfamilie	F4
Abgastypenprüf- Nummer	M140429909



### Fuel requirement label

②



FMU01385

## INFORMATION SUR LE CONTROLE D'EMISSIONS

FMU01393

### MODELES SAV

Les moteurs identifiés au moyen de l'étiquette illustrée ci-dessous sont conformes aux réglementations SAV (réglementations sur le contrôle des émissions pour les eaux intérieures suisses).

### Etiquette d'homologation du certificat de contrôle des émissions

①

YAMAHA MOTOR CO.,LTD.	
Motorfamilie	F4
Abgastypenprüf- Nummer	M140429909

SMU01385

## INFORMACIÓN SOBRE CONTROL DE EMISIONES

SMU01393

### MODELOS SAV

Los motores provistos de la etiqueta mostrada a continuación cumplen el reglamento de control de emisiones de escape para navegación de Suiza (SAV).

### Etiqueta de aprobación del certificado de control de emisiones.

①

YAMAHA MOTOR CO.,LTD.	
Motorfamilie	F4
Abgastypenprüf- Nummer	M140429909

### Etiquette de carburant préconisé

②



### Etiqueta de requisitos de combustible

②





## **SAFETY INFORMATION**

- Before mounting or operating the outboard motor, read this entire manual. Reading it should give you an understanding of the motor and its operation.
- Before operating the boat, read any owner's or operator's manuals supplied with it and all labels. Be sure you understand each item before operating.
- Do not overpower the boat with this outboard motor. Overpowering the boat could result in loss of control. The rated power of the outboard should be equal to or less than the rated horsepower capacity of the boat. If the rated horsepower capacity of the boat is unknown, consult the dealer or boat manufacturer.
- Do not modify the outboard. Modifications could make the motor unfit or unsafe to use.
- Never operate after drinking alcohol or taking drugs. About 50% of all boating fatalities involve intoxication.
- Have an approved personal flotation device (PFD) on board for every occupant. It is a good idea to wear a PFD whenever boating. At a minimum, children and non-swimmers should always wear PFDs, and everyone should wear PFDs when there are potentially hazardous boating conditions.
- Gasoline (Petrol) is highly flammable, and its vapors are flammable and explosive. Handle and store gasoline (Petrol) carefully. Make sure there are no gas fumes or leaking fuel before starting the engine.

FMU00918

SMU00918



## INFORMATIONS DE SECURITE

- Avant de monter ou de faire fonctionner le moteur hors-bord, lisez attentivement le présent manuel. Il est en effet destiné à vous faire clairement comprendre le fonctionnement du moteur.
- Avant toute utilisation du bateau, lisez attentivement le manuel de l'utilisateur qui l'accompagne ainsi que toutes les étiquettes d'avertissement. Assurez-vous que vous en comprenez parfaitement toutes les instructions avant de naviguer.
- Ne surmotorisez pas le bateau avec ce moteur hors-bord. Une surmotorisation du bateau pourrait résulter en une perte de contrôle. La puissance nominale du moteur hors-bord doit être égale ou inférieure à la capacité exprimée en chevaux-vapeur du bateau. Si vous ne connaissez pas la capacité en chevaux-vapeur du bateau, consultez le vendeur ou le fabricant du bateau.
- Ne modifiez pas le moteur hors-bord. Des modifications peuvent rendre le moteur inadéquat ou peu sûr à l'utilisation.
- Ne naviguez jamais après avoir bu de l'alcool ou pris des médicaments. Près de 50% des accidents de bateau sont dus à des intoxications.
- Veillez à disposer à bord d'un système flottable individuel (PFD) pour chaque personne embarquée. Il est toujours préférable de porter un PFD lorsque l'on navigue. Au moins, les enfants et les personnes qui ne savent pas nager devraient porter un PFD en permanence. De même, si les conditions de navigation sont susceptibles de présenter des risques, tous les occupants devraient porter un PFD.
- L'essence est un produit hautement inflammable et ses vapeurs sont inflammables et explosives. Manipulez et stockez l'essence avec précautions. Veillez à ce qu'il n'y ait pas de vapeurs ou de fuites de carburant avant de faire démarrer le moteur.



## INFORMACION SOBRE SEGURIDAD

- Antes de montar o utilizar el motor fuera borda, lea este manual para obtener una correcta comprensión del motor y su funcionamiento.
- Antes de utilizar la embarcación, lea los manuales del propietario o del operador que se hayan suministrado con la misma y consulte todas las etiquetas fijadas a la embarcación. Asegúrese de comprender todos los aspectos de la embarcación antes de utilizarla.
- No aplique una potencia excesiva a la embarcación con este motor fuera borda, ya que podría dar por resultado una pérdida de control. La potencia nominal del motor fuera borda debe ser igual o inferior a la capacidad nominal de potencia (CV) de la embarcación. Si se desconoce la capacidad de potencia nominal de la embarcación, consulte al concesionario o al fabricante de la embarcación.
- No modifique el motor fuera borda. Las modificaciones pueden afectar adversamente a la seguridad del operador.
- No utilice nunca la embarcación después de haber ingerido alcohol o drogas. Aproximadamente el 50 por ciento de todos los accidentes de embarcaciones se deben a intoxicación.
- Lleve siempre a bordo de la embarcación un dispositivo de flotación personal aprobado para cada tripulante. Conviene llevar puesto un dispositivo de flotación siempre que se utilice la embarcación. Como mínimo, los niños y las personas que no sepan nadar deben llevar puesto siempre un dispositivo de flotación personal y todos los tripulantes deben llevarlo puesto cuando las condiciones de navegación sean potencialmente peligrosas.
- La gasolina es sumamente inflamable y sus vapores son inflamables y explosivos. Manipule y almacene la gasolina con sumo cuidado. Asegúrese de que no haya presentes gases o fugas de combustible antes de arrancar el motor.



- This product emits exhaust gases which contain carbon monoxide, a colorless, odorless gas which may cause brain damage or death when inhaled. Symptoms include nausea, dizziness, and drowsiness. Keep cockpit and cabin areas well ventilated. Avoid blocking exhaust outlets.
- Check throttle, shift, and steering for proper operation before starting the engine.
- Attach the engine stop switch lanyard to a secure place on your clothing, or your arm or leg while operating. If you accidentally leave the helm, the lanyard will pull from the switch, stopping the engine.
- Know the marine laws and regulations where you will be boating - and obey them.
- Stay informed about the weather. Check weather forecasts before boating. Avoid boating in hazardous weather.
- Tell someone where you are going: leave a Float Plan with a responsible person. Be sure to cancel the Float Plan when you return.
- Use common sense and good judgment when boating. Know your abilities, and be sure you understand how your boat handles under the different boating conditions you may encounter. Operate within your limits, and the limits of your boat. Always operate at safe speeds, and keep a careful watch for obstacles and other traffic.
- Always watch carefully for swimmers during the engine operation.
- Stay away from swimming areas.
- When a swimmer is in the water near you shift into neutral and shut off the engine.



- Ce produit émet des gaz d'échappement contenant du monoxyde de carbone, un gaz incolore et inodore capable de provoquer des lésions cérébrales, voire la mort, en cas d'inhalation. Les symptômes sont des nausées, des vertiges et la somnolence. Veillez à bien aérer le cockpit et la cabine. N'obstruez pas les sorties d'échappement.
- Vérifiez le bon fonctionnement de la manette des gaz, de l'inverseur et de la commande de direction avant de faire démarrer le moteur.
- Fixez le cordon du coupe-circuit du moteur à une partie sûre de vos vêtements ou à un bras ou encore à une jambe lorsque vous naviguez. Si vous quittez accidentellement le poste de commande, le cordon enclenchera le coupe-circuit de sécurité qui arrêtera le moteur.
- Etudiez le droit maritime et les réglementations de l'endroit où vous naviguez - et observez-les.
- Informez-vous en permanence des conditions météorologiques. Vérifiez le bulletin météorologique avant de naviguer. Evitez de naviguer par un temps incertain.
- Dites toujours à quelqu'un où vous allez: remettez un plan de navigation à un responsable. Et veillez à annuler votre plan de navigation à votre retour.
- Faites appel à votre bon sens et à votre jugement lorsque vous naviguez. Soyez conscient de vos capacités et assurez-vous que vous connaissez bien toutes les commandes du bateau dans les différentes conditions de navigation que vous pourriez rencontrer. Naviguez en fonction de vos propres limites et de celles de votre bateau. Naviguez toujours à des vitesses prudentes et soyez attentif aux obstacles et aux autres bateaux.
- Gardez toujours un œil attentif sur les baigneurs lorsque vous naviguez.
- Restez à l'écart des zones de baignade.
- Si un baigneur se trouve près de vous, passez au point mort et coupez le moteur.
- Este producto emite gases de escape que contienen monóxido de carbono, un gas incoloro e inodoro cuya inhalación puede provocar lesiones cerebrales o incluso la muerte. Entre los síntomas cabe citar náuseas, mareos y somnolencia. Mantenga las zonas de la caseta del timón y el camarote bien ventiladas y evite bloquear las salidas del escape.
- Compruebe el correcto funcionamiento del acelerador, el cambio y la dirección antes de arrancar el motor.
- Fije el acollador del interruptor de parada del motor a un lugar seguro de su ropa o a un brazo o una pierna mientras navegue. Si se ausenta accidentalmente del timón, se extraerá el acollador del interruptor y se parará el motor.
- Conozca los reglamentos y la legislación en materia náutica de la zona en la que navegue, y obsérvelos.
- Permanezca informado sobre las condiciones meteorológicas. Compruebe el parte meteorológico antes de navegar. Evite navegar en condiciones peligrosas.
- Informe siempre a otra persona cuál será su ruta: deje un plan de navegación a una persona responsable y asegúrese de cancelar el plan cuando regrese.
- Utilice el sentido común cuando navegue. Conozca sus propias posibilidades y aptitudes, y asegúrese de conocer cómo responde la embarcación en las distintas condiciones de navegación que puedan surgir. Navegue sin superar sus límites ni los de la embarcación. Navegue siempre a una velocidad segura y permanezca atento a los posibles obstáculos y al tráfico.
- Permanezca siempre atento a la posible presencia de nadadores cuando navegue con el motor fuera borda en marcha.
- Aléjese de las zonas de natación.
- Cuando haya un nadador en el agua cerca de la embarcación, cambie a punto muerto y apague el motor.



## FUELING INSTRUCTIONS

### **⚠ WARNING**

**GASOLINE AND ITS VAPORS ARE HIGHLY FLAMMABLE AND EXPLOSIVE!**

- Do not smoke when refueling, and keep away from sparks, flames, or other sources of ignition.
- Stop engine before refueling.
- Refuel in a well-ventilated area. Refuel portable fuel tanks off the boat.
- Take care not to spill gasoline. If gasoline spills, wipe it up immediately with dry rags.
- Do not overfill the fuel tank.
- Tighten the filler cap securely after refueling.
- If you should swallow some gasoline inhale a lot of gasoline vapor, or get gasoline in your eyes, get immediate medical attention.
- If any gasoline spills onto your skin, immediately wash with soap and water. Change clothing if gasoline spills on it.
- Touch the fuel nozzle to the filler opening or funnel to help prevent electrostatic sparks.

### **CAUTION:**

Use only new clean gasoline which has been stored in clean containers and is not contaminated with water or foreign matter.

FMU00016

## INSTRUCTIONS POUR LE CARBURANT

### ⚠️ AVERTISSEMENT

L'ESSENCE ET LES VAPEURS D'ESSENCE SONT HAUTEMENT INFLAMMABLES ET EXPLOSIVES!

- Ne fumez pas lorsque vous faites le plein de carburant et veillez à ce qu'il n'y ait à proximité aucune source d'étincelles, de flammes ou de chaleur.
- Arrêtez le moteur avant de faire le plein de carburant.
- Procédez au plein de carburant dans un endroit bien ventilé. Remplissez les jerrycans à l'extérieur du bateau.
- Veillez à ne pas renverser de carburant. Si du carburant déborde, essuyez-le immédiatement à l'aide de chiffons secs.
- Ne remplissez pas le réservoir à carburant au ras.
- Serrez fermement le capuchon du réservoir après avoir fait le plein.
- Si vous avalez de l'essence, si vous inhalez de fortes quantités de vapeurs d'essence ou si vous recevez de l'essence dans les yeux, faites-vous immédiatement examiner par un médecin.
- Si vous recevez de l'essence sur la peau, lavez-vous immédiatement avec de l'eau et du savon. Changez de vêtements si vous avez renversé de l'essence dessus.
- Mettez le tube du pistolet de remplissage de la pompe en contact avec l'ouverture du réservoir à carburant afin d'éviter la formation d'étincelles électrostatiques.

### ATTENTION:

Utilisez uniquement de l'essence propre qui a été stockée dans des conteneurs propres et qui n'est pas contaminée par de l'eau ou des corps étrangers.

SMU00016

## INSTRUCCIONES DE REPOSTAJE DE COMBUSTIBLE

### ⚠️ ATENCION

LA GASOLINA Y SUS GASES SON SUMAMENTE INFLAMMABLES Y EXPLOSIVOS.

- Absténgase de fumar durante el repostaje y manténgase alejado de chispas, llamas u otras fuentes de ignición.
- Pare el motor antes de repostar.
- El repostaje debe realizarse en una zona bien ventilada. Llene los depósitos de combustible portátiles fuera de la embarcación.
- Procure no derramar gasolina. Si se derrama, límpiela de inmediato con trapos secos.
- No llene excesivamente el depósito de combustible.
- Apriete con fuerza la tapa de la boca de llenado después de repostar.
- Si traga accidentalmente gasolina, si inhala abundantes gases de gasolina o si la gasolina entra en contacto con sus ojos, obtenga de inmediato asistencia médica.
- Si la gasolina entra en contacto con su piel, lávela de inmediato con agua y jabón. Cámbiese de ropa si entra en contacto con la gasolina.
- Toque la boca de llenado o el embudo con la pistola del surtidor para evitar la formación de chispas electrostáticas.

### PRECAUCION:

Utilice únicamente gasolina fresca que haya estado almacenada en recipientes limpios y que no esté contaminada con agua o cuerpos extraños.



EMU01429

## GASOLINE (PETROL)

### Standard Model

Recommended gasoline (petrol):  
Regular unleaded gasoline (petrol)

Unleaded fuel will give you longer spark plug life and reduced maintenance costs. If unleaded gasoline is not available, then leaded regular gasoline (petrol) can be used.

If leaded gasoline (petrol) is usually used, engine valves and related parts should be inspected after every 100 hours of operation.

### Emission Control Model

Recommended gasoline (petrol):  
Regular unleaded gasoline (petrol)  
with a minimum octane rating of 91  
(Research Octane Number)

**NOTE:** \_\_\_\_\_

If knocking or pinging occurs, use a different brand of gasoline (petrol) or premium unleaded gasoline.

EMU17690

## ENGINE OIL

Recommended engine oil:

4-stroke motor oil with a combination of corresponding SAE and API as shown in the chart.

SAE				API
-4	32	68	104°F	SE
-20	0	20	40°C	SF
				SG
				SH
				SJ
	10W-30			
	10W-40			





001162

Engine oil quantity:  
See Chapter 4, "Specifications."

**CAUTION:**

**All 4-stroke engines are shipped from the factory without engine oil.**

EMU01395

## PROPELLER SELECTION

The performance of your outboard motor will be critically affected by your choice of propeller, as an incorrect choice could adversely affect performance and could also seriously damage the motor. Engine speed depends on the propeller size and boat load. If engine speed is too high or too low for good engine performance, this will have an adverse effect on the engine.

Yamaha outboard motors are fitted with propellers chosen to perform well over a range of applications, but there may be uses where a propeller with a different pitch would be more appropriate. For a greater operating load, a smaller-pitch propeller is more suitable as it enables the correct engine speed to be maintained. Conversely, a larger-pitch propeller is more suitable for a smaller operating load.

Yamaha dealers stock a range of propellers, and can advise you and install a propeller on your outboard that is best suited to your application.

Quantité d'huile moteur:  
Voir Chapitre 4, "Caractéristiques".

Cantidad de aceite de motor:  
Vea el Capítulo 4, "Especificaciones".

**ATTENTION:**

**Tous les moteurs à 4 temps sont expédiés départ usine sans huile moteur.**

**PRECAUCION:**

**Todos los motores de 4 tiempos se suministran de fábrica sin aceite de motor.**

FMU01395

**CHOIX DE L'HELICE**

Les performances de votre bateau seront considérablement influencées par votre choix d'hélice. Une hélice mal adaptée pourrait en réduire fortement les performances et causer de graves dégâts au moteur. Le régime du moteur est fonction de la taille de l'hélice et de la charge du bateau. Si le régime est trop élevé ou insuffisant pour de bonnes performances, l'effet sur le moteur sera inverse.

Les moteurs hors-bord Yamaha sont équipés d'hélices sélectionnées en vue de fournir de bonnes performances dans toute une série d'applications, mais il peut y avoir des domaines d'utilisation où une hélice présentant un pas différent serait plus efficace. Ainsi, une hélice à petit pas convient mieux à une charge de fonctionnement plus importante, car elle permet de maintenir le moteur à un régime adéquat. Inversement, une hélice à grand pas s'adapte mieux à un bateau naviguant à charge réduite.

Les distributeurs Yamaha disposent de toute une gamme d'hélices en stock et peuvent vous conseiller et installer l'hélice qui convient le mieux à votre bateau et à l'usage que vous en faites.

SMU01395

**SELECCIÓN DE LA HÉLICE**

El rendimiento del motor fuera borda se verá afectado en gran medida por la elección de la hélice, ya que una hélice incorrecta puede reducir el rendimiento y también dañar gravemente el motor. La velocidad del motor depende del tamaño de la hélice y de la carga de la embarcación. Si la velocidad del motor es demasiado elevada o demasiado reducida para aportar un correcto rendimiento, este hecho ejercerá un efecto adverso sobre el motor.

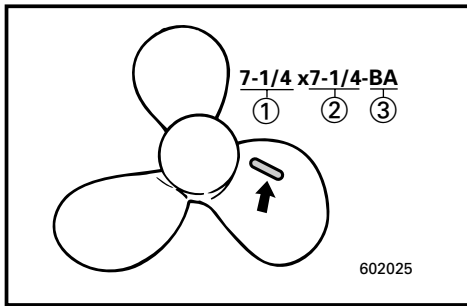
Los motores fuera borda Yamaha están equipados con hélices seleccionadas para rendir correctamente en una serie de aplicaciones, aunque habrá situaciones en las que una hélice provista de un paso distinto resulte más apropiada. Para mayores cargas en funcionamiento, una hélice provista de un paso menor resulta más indicada, ya que permite mantener la velocidad correcta del motor. En cambio, una hélice dotada de un paso mayor resultaría más adecuada para menores cargas en funcionamiento.

Los concesionarios Yamaha cuentan con una gama de hélices y pueden aconsejarle e instalar en su motor fuera borda una hélice que resulte indicada para su aplicación.

**NOTE:**

At full throttle and under a maximum boat load, the engine's rpm should be within the upper half of the full throttle operating range, as listed in "SPECIFICATIONS" on page 4-1. Select a propeller which fulfills this requirement.

If operating under conditions which allow the engine's rpm to rise above the maximum recommended range (such as light boat loads), reduce the throttle setting to maintain the rpm in the proper operating range.



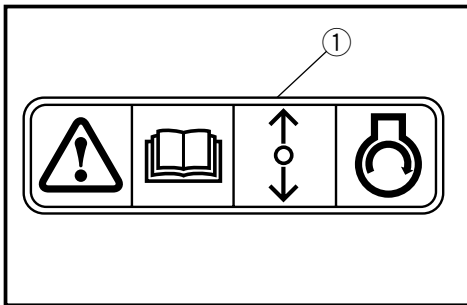
- ① Propeller diameter (in inches)
- ② Propeller pitch (in inches)
- ③ Type of propeller (propeller mark)

Refer to the section "CHECKING PROPELLER" for instructions on propeller removal and installation.

EMU01208

**START-IN-GEAR PROTECTION**

Yamaha outboard motors which have the pictured label ① affixed to them or Yamaha approved remote control units are equipped with start-in-gear protection device(s). This feature permits the engine to be started only when it is Neutral. Always select Neutral before starting the engine.





**N.B.:** \_\_\_\_\_

Lorsque le moteur tourne à pleins gaz et que le bateau est à la charge maximale, le régime du moteur doit être compris dans la moitié supérieure de sa plage de fonctionnement telle que stipulée dans les "SPECIFICATIONS" à la page 4-1. Sélectionnez une hélice qui satisfait à cette condition d'utilisation.

Si vous utilisez le moteur dans des conditions qui font monter le régime du moteur au-delà de la plage maximale recommandée (par exemple avec un bateau à faible charge), réduisez les gaz pour maintenir le moteur dans la plage de fonctionnement appropriée.

- ① Diamètre de l'hélice (en pouces)
- ② Pas de l'hélice (en pouces)
- ③ Type de l'hélice (marque d'hélice)

Pour les instructions de dépose et d'installation de l'hélice, reportez-vous à la section "CONTROLE DE L'HELICE".

FMU01208

## DISPOSITIF DE PROTECTION CONTRE LE DEMARRAGE EN PRISE

Les moteurs hors-bord Yamaha identifiés par l'étiquette ① et les unités de commande à distance agréés par Yamaha sont équipés d'un (de) dispositif(s) de protection contre le démarrage en prise. Cette fonction ne permet au moteur de démarrer que lorsqu'il est au point mort. Par conséquent, sélectionnez toujours le point mort avant de faire démarrer le moteur.

**NOTA:** \_\_\_\_\_

A plena aceleración y con una carga máxima de la embarcación, la velocidad del motor (en rpm) debe encontrarse en la mitad superior del margen de funcionamiento a plena aceleración, tal y como se indica en la sección "ESPECIFICACIONES" de la página 4-1. Seleccione una hélice que cumpla este requisito.

Si se utiliza en situaciones en las que la velocidad del motor (en rpm) se eleva por encima del margen máximo recomendado (por ejemplo, con cargas ligeras de la embarcación), reduzca la aceleración para mantener la velocidad (en rpm) dentro del margen de funcionamiento correcto.

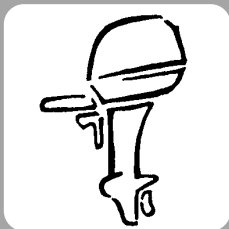
- ① Diámetro de la hélice (en pulgadas)
- ② Paso de la hélice (en pulgadas)
- ③ Tipo de hélice (marca de la hélice)

Para las instrucciones de desmontaje e instalación de la hélice, consulte el apartado de "COMPROBACIÓN DE LA HÉLICE".

SMU01208

## PROTECCIÓN CONTRA EL ARRANQUE CON MARCHA PUESTA

Los motores fuera borda Yamaha a los que está fijada la etiqueta ① mostrada o las unidades de control remoto aprobadas por Yamaha, están equipados con un dispositivo de protección contra arranque con marcha puesta. Esta característica impide que se pueda arrancar el motor a menos que la palanca de cambio se encuentre en punto muerto. Seleccione siempre punto muerto antes de arrancar el motor.



EMU00037

## Chapter 2

# BASIC COMPONENTS

**MAIN COMPONENTS** .....2-1

**OPERATIONS OF CONTROLS AND  
OTHER FUNCTIONS** .....2-2

Fuel tank .....2-2

Fuel cock .....2-3

Gear shift lever .....2-3

Engine stop button .....2-4

Engine stop lanyard switch.....2-4

Choke knob .....2-5

Recoil starter handle .....2-5

Tiller handle.....2-5

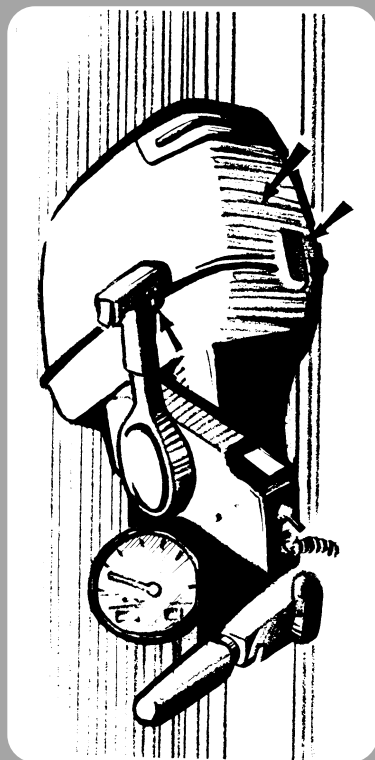
Steering friction adjusting screw .....2-7

Trim angle adjusting rod.....2-7

Tilt support bar.....2-7

Top cowling lock lever.....2-8

Carrying handle.....2-8



## Chapitre 2

# COMPOSANTS DE BASE

**COMPOSANTS PRINCIPAUX .....2-1**

**FONCTIONNEMENT DES COMMANDES  
ET DES AUTRES FONCTIONS.....2-2**

Réservoir à carburant .....	2-2
Robinet d'alimentation .....	2-3
Levier de commande d'inversion .....	2-3
Bouton du coupe-circuit de sécurité .....	2-4
Cordon du coupe-contact de sécurité.....	2-4
Bouton de choke.....	2-5
Poignée du lanceur .....	2-5
Poignée de barre franche .....	2-5
Vis de réglage de la friction de la direction .....	2-7
Tige de réglage de l'angle d'assiette .....	2-7
Tige de support de relevage.....	2-7
Levier de verrouillage du capot.....	2-8
Poignée de transport .....	2-8

## Capítulo 2

# COMPONENTES BÁSICOS

**PRINCIPALES.....2-1**

**FUNCIÓNAMIENTO DE LOS MANDOS Y**

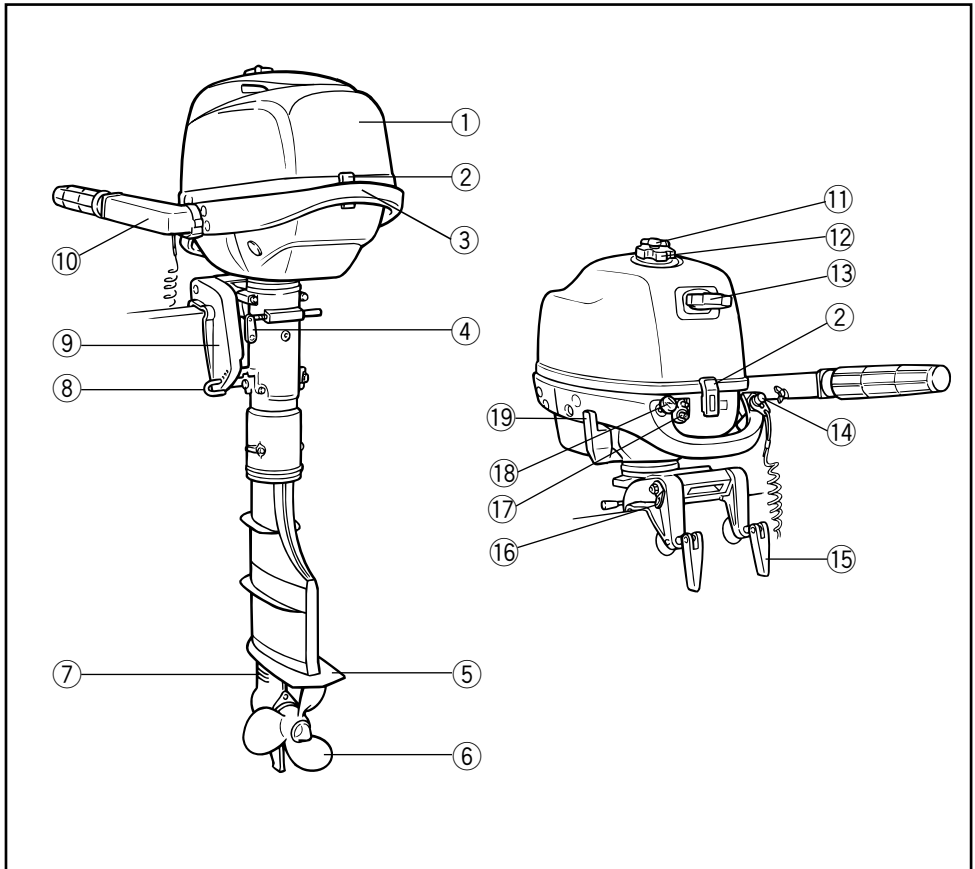
**OTRAS FUNCIONES .....2-2**

Déposito de combustible .....	2-2
Grifo de combustible.....	2-3
Palanca de cambio de marcha .....	2-3
Botón de parada del motor.....	2-4
Interruptor del acollador de parada del motor .....	2-4
Tirador del estrangulador .....	2-5
Arranque de resorte .....	2-5
Asa de la caña del timón.....	2-5
Tornillo de ajuste de la fricción de la dirección .....	2-7
Varilla de ajuste del ángulo de trimado .....	2-7
Barra de soporte de la inclinación .....	2-7
Palanca de bloqueo de la cubierta superior.....	2-8
Asa de transporte .....	2-8



EMU01206

## MAIN COMPONENTS



- ① Top cowling
- ② Top cowling lock lever
- ③ Carrying handle
- ④ Steering friction adjusting screw
- ⑤ Anti-cavitation plate
- ⑥ Propeller
- ⑦ Cooling water inlet
- ⑧ Trim angle adjusting rod
- ⑨ Clamp bracket
- ⑩ Tiller handle
- ⑪ Air vent screw
- ⑫ Fuel tank cap
- ⑬ Recoil starter handle
- ⑭ Engine stop button / Engine stop lanyard switch
- ⑮ Clamp screw
- ⑯ Rope attachment
- ⑰ Fuel hose joint
- ⑱ Choke knob
- ⑲ Gear shift lever

\* May not be exactly as shown; also may not be included as standard equipment on all models.

FMU01206

SMU01206

**COMPOSANTS PRINCIPAUX**

- ① Capot supérieur
- ② Levier de verrouillage du capot
- ③ Poignée de transport
- ④ Levier de réglage de la friction de la direction
- ⑤ Plaque anticavitation
- ⑥ Prise d'eau de refroidissement
- ⑦ Tige de réglage de l'angle d'assiette
- ⑧ Support de bridage
- ⑨ Vis de réglage de la friction de la direction
- ⑩ Poignée de barre franche
- ⑪ Vis d'aération
- ⑫ Bouchon du réservoir
- ⑬ Poignée du lanceur à rappel
- ⑭ Bouton de démarreur du moteur / Cordon du coupe-circuit de sécurité
- ⑮ Vis de bridage
- ⑯ Fixation de la corde
- ⑰ Raccord de tuyau d'alimentation
- ⑱ Bouton de starter
- ⑲ Levier de commande d'inversion

\* Peut ne pas être exactement comme illustré ; peut également ne pas être inclus comme équipement standard sur tous les modèles.

**PRINCIPALES COMPONENTES**

- ① Cubierta superior
- ② Palanca de bloqueo de la cubierta
- ③ Asa de transporte
- ④ Tornillo de ajuste de la fricción de la dirección
- ⑤ Placa anticavitación
- ⑥ Entrado de agua de refrigeración
- ⑦ Varilla de ajuste del ángulo de asiento
- ⑧ Soporte de abrazadera
- ⑨ Tornillo de ajuste de la fricción de la dirección
- ⑩ Asa de la caña del timón
- ⑪ Tornillo de aire
- ⑫ Tapa del depósito de combustible
- ⑬ Asa del arranque de resorte
- ⑭ Botón de parada del motor / Interruptor del acollador de parada del motor
- ⑮ Tornillo de fijación
- ⑯ Acoplamiento de cuerda
- ⑰ Conector del tubo de combustible
- ⑱ Tirador del estrangulador
- ⑲ Palanca de cambio de marcha

\* Puede no ser exactamente como se ilustra y tampoco incluirse como equipo de serie en todos los modelos.



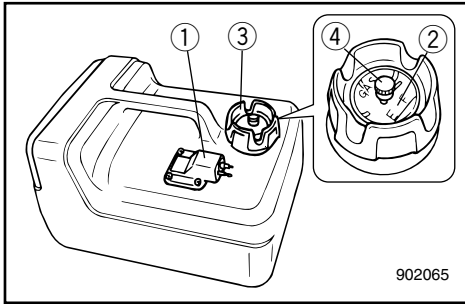
EMU00039

## OPERATIONS OF CONTROLS AND OTHER FUNCTIONS

EMU00041

### FUEL TANK

If your model was equipped with a portable fuel tank, its function is as follows.



- ① Fuel hose joint
- ② Fuel meter (If equipped)
- ③ Fuel tank cap
- ④ Air vent screw (If equipped)

### **⚠ WARNING**

The fuel tank supplied with this engine is its dedicated fuel reservoir and must not be used as a fuel storage container. Commercial users should conform to relevant licensing or approval authority regulations.

EMU00042

### Fuel Hose Joint

This connector is provided for connecting or disconnecting fuel hose.

EMU00044

### Fuel Meter

This meter is on the fuel tank cap. It shows current fuel quantity in the fuel tank approximately.

EMU00045

### Fuel Tank Cap

This cap is for filling fuel. To remove it, turn it counterclockwise.

EMU00046

### Air Vent Screw

This screw is on the fuel tank cap. To loosen it, turn it counterclockwise.

FMU00039

## FUNCTIONNEMENT DES COMMANDES ET DES AUTRES FONCTIONS

FMU00041\*

### RESERVOIR A CARBURANT

Si votre modèle est équipé d'un réservoir à carburant portable, il fonctionne de la manière suivante.

- ① Raccord de tuyau d'alimentation
- ② Jauge à carburant (si équipé)
- ③ Bouchon du réservoir à carburant
- ④ Vis de purge d'air (si équipé)

FMU00042

### Raccord de tuyau d'alimentation

Ce raccord est destiné à assurer le branchement ou le débranchement du tuyau d'alimentation.

FMU00044

### Jauge à carburant

Cette jauge se trouve sur le bouchon du réservoir à carburant. Elle indique la quantité approximative de carburant contenue dans le réservoir à carburant.

FMU00045

### Bouchon du réservoir à carburant

Ce bouchon obture l'orifice de remplissage de carburant. Pour l'enlever, tournez-le dans le sens contraire des aiguilles d'une montre.

FMU00046

### Vis de purge d'air

Cette vis se trouve sur le bouchon du réservoir à carburant. Pour l'enlever, tournez-la dans le sens contraire des aiguilles d'une montre.

SMU00039

## FUNCIONAMIENTO DE LOS MANDOS Y OTRAS FUNCIONES

SMU00041\*

### DEPOSITO DE COMBUSTIBLE

Si su modelo está provisto de un depósito de combustible portátil, funcionará de la siguiente manera.

- ① Conector del tubo de combustible
- ② Indicador de nivel de combustible (de estar provisto)
- ③ Tapa del depósito de combustible
- ④ Tornillo del respiradero (de estar provisto)

SMU00042

### Conector del tubo de combustible

Este conector se incluye para conectar o desconectar el tubo de combustible.

SMU00044

### Indicador de nivel de combustible

Este indicador se encuentra situado en la tapa del depósito de combustible. Muestra la cantidad aproximada de combustible que queda en el depósito.

SMU00045

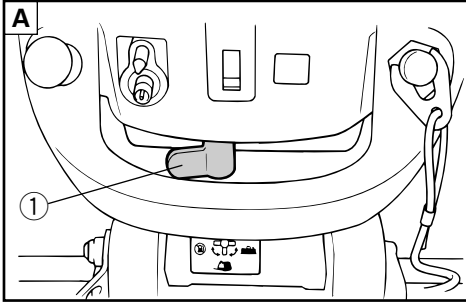
### Tapa del depósito de combustible

Esta tapa se retira al repostar combustible. Para retirarla, gírela en sentido contrario a las agujas del reloj.

SMU00046

### Tornillo del respiradero

Este tornillo está situado en la tapa del depósito de combustible. Para aflojarlo, gírela en sentido contrario a las agujas del reloj.



EMU00846

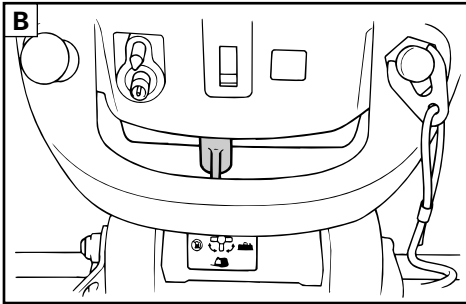
### FUEL COCK

The fuel cock ① is to supply or stop fuel from the fuel tank to the engine.

EMU00930

### CLOSE

With the lever/knob in this position (shown in the illustration [A]), fuel does not flow. Always turn the knob to this position when the engine is not running.



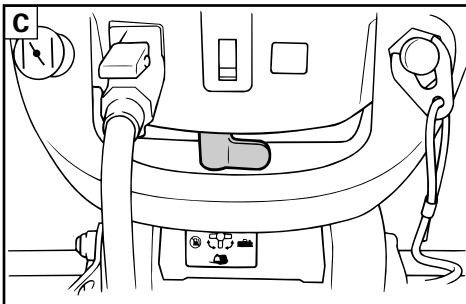
EMU00847

### OPEN

There are two "OPEN" positions on the fuel cock for selecting the fuel flow from the built-in tank or the separate tank. With the knob in both positions, fuel flows to the carburetor. Normal running is done with the knob in these positions.

[B] "OPEN" position for the built-in tank

[C] "OPEN" position for the separate tank



EMU00051

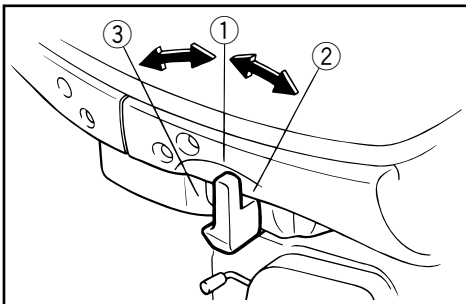
### GEAR SHIFT LEVER (for Tiller control model)

Turning the gear-shift lever towards you engages the clutch with the forward gear so that the boat moves ahead. Turning the lever away from you engages the reverse gear so that the boat moves astern.

① Neutral

② Forward

③ Reverse





FMU00846

**ROBINET D'ALIMENTATION**

Le robinet d'alimentation ① autorise ou coupe le flux de carburant du réservoir à carburant vers le moteur.

FMU00930

**FERMER**

Lorsque le levier est réglé sur cette position (voir illustration [A]), l'arrivée de carburant est coupée. Réglez toujours le levier sur cette position lorsque le moteur ne tourne pas.

FMU00847

**POSITION "OPEN"**

Le robinet d'alimentation comporte deux positions "OPEN" pour le flux de carburant depuis le réservoir à carburant intégré ou séparé.

Sur les deux positions, le carburant est alimenté vers le carburateur. Le moteur fonctionne normalement avec le robinet sur l'une de ces deux positions.

[B] Position "OPEN" pour le réservoir intégré

[C] Position "OPEN" pour le réservoir séparé

FMU00051

**LEVIER DE COMMANDE D'INVERSION**

(pour modèle à commande par barre franche)

Tirez l'inverseur vers vous pour enclencher la marche avant (le bateau se déplace vers l'avant). Poussez-le dans le sens inverse pour enclencher la marche arrière (le bateau recule).

① Point mort

② Marche avant

③ Marche arrière

SMU00846

**GRIFO DE COMBUSTIBLE**

El grifo de combustible ① se utiliza para suministrar o interrumpir el suministro de combustible desde el depósito de combustible al m

SMU00930

**CERRADO**

Cuando la palanca/mando se encuentra en esta posición (mostrada en la figura [A]), no fluye combustible. Sitúe el mando siempre en esta posición cuando el motor no esté en marcha.

SMU00847

**ABIERTO**

En el grifo de combustible hay dos posiciones "ABIERTO" que permiten seleccionar el paso de combustible desde el depósito incorporado o desde el depósito auxiliar.

Con la palanca en ambas posiciones, el combustible fluye hasta el carburador. El funcionamiento normal tiene lugar con la palanca en estas dos posiciones.

[B] Posición "ABIERTO" para el depósito incorporado

[C] Posición "ABIERTO" para el depósito auxiliar

SMU00051

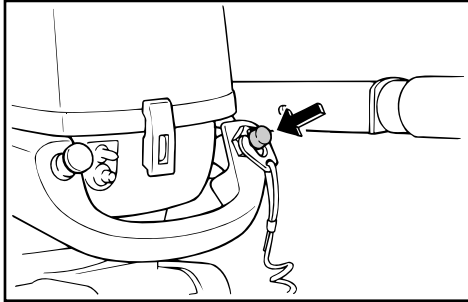
**PALANCA DE CAMBIO DE MARCHA (modelo provisto de control de la caña del timón)**

Si gira hacia usted la palanca de cambio de marcha, se engranará el embrague con la marcha de avance, provocando que la embarcación se desplace hacia adelante. Si gira la palanca alejándola de usted, se engranará la marcha atrás, provocando que la embarcación se desplace hacia atrás.

① Punto muerto

② Avance

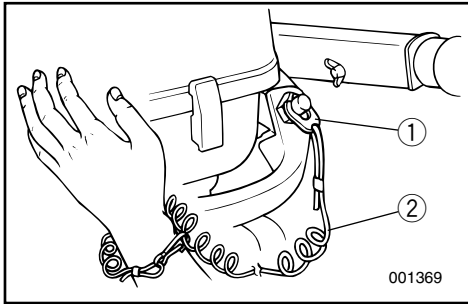
③ Marcha atrás



EMU00053

**ENGINE STOP BUTTON (for Tiller control model)**

Pushing this button opens the ignition circuit and stops the engine.



EMU00054

**ENGINE STOP LANYARD SWITCH (for Tiller control model)**

The lock-plate on the end of the lanyard must be attached to the engine stop switch for the engine to run. The lanyard should be attached to a secure place on the operator's clothing, or arm or leg. Should the operator fall overboard or leave the helm, the lanyard will pull out the lock plate, stopping ignition to the engine. This will prevent the boat from running away under power.

- ① Lock-plate
- ② Lanyard
- ① Coupe-contact de sécurité
- ② Cordon
- ① Placa de bloqueo
- ② Acollador

**⚠ WARNING**

- **Attach the engine stop switch lanyard to a secure place on your clothing, your arm or leg while operating.**
- **Do not attach the lanyard to clothing that could tear loose. Do not route the lanyard in such a way that it could become entangled, preventing it from functioning.**
- **Avoid accidentally pulling the lanyard during normal operation. Loss of engine power means the loss of most steering control. Also, without engine power, the boat could slow rapidly. This could cause people and objects in the boat to be thrown forward.**

**NOTE:**

The engine cannot be started with the lock-plate removed.

FMU00053

**BOUTON DU COUPE-CIRCUIT DE SECURITE****(Pour modèle à commande par barre franche)**

Une pression sur ce contacteur interrompt le circuit d'allumage et stoppe le moteur.

FMU00054

**CORDON DU COUPE CONTACT DE SECURITE****(pour modèle à commande par barre franche)**

Le coupe-contact de sécurité à l'extrémité du cordon doit être fixé au coupe-circuit du moteur pour que celui-ci fonctionne. Le cordon doit être fixé à un endroit sûr de la tenue (ou à un bras ou encore à une jambe) du pilote du bateau. Si le pilote passe par-dessus bord ou quitte son poste, le cordon va retirer le coupe-contact, interrompant ainsi le circuit d'allumage du moteur. Ce dispositif permet d'empêcher le bateau de continuer à naviguer seul.

**⚠ AVERTISSEMENT**

- Fixez le cordon du coupe-circuit du moteur à une partie sûre de vos vêtements ou à un bras ou encore à une jambe lorsque vous naviguez.
- Ne fixez pas le cordon à un vêtement qui pourrait se déchirer. Evitez également d'emmêler le cordon, ce qui pourrait l'empêcher de remplir son rôle.
- Evitez de tirer accidentellement le cordon en cours de navigation normale. Une perte de puissance du moteur signifie une perte importante de contrôle du bateau. De plus, une brusque perte de puissance ralentit très fortement le bateau, ce qui pourrait projeter vers l'avant les occupants et les objets qui ne sont pas fixés.

**N.B.:**

Le moteur ne peut démarrer lorsque le coupe-contact de sécurité est enlevé.

SMU00053

**BOTÓN DE PARADA DEL MOTOR****(modelo provisto de control de la caña del timón)**

Al pulsar este botón se abre el circuito de encendido y se para el motor.

SMU00054

**INTERRUPTOR DEL ACOLLADOR DE PARADA DEL MOTOR****(modelo provisto de control de la caña del timón)**

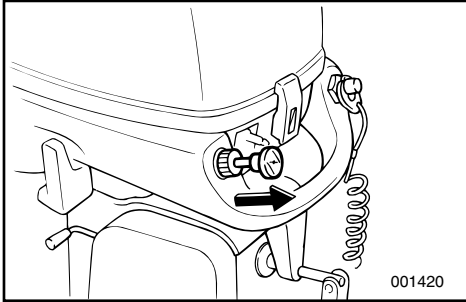
Para que funcione el motor, la placa de bloqueo situada en el extremo del acollador se debe fijar al interruptor de parada del motor. El acollador debe fijarse a un lugar seguro de la ropa del operador, o a un brazo o una pierna. En el supuesto de que el operador caiga al agua o abandone el timón, el acollador extraerá la placa de bloqueo, interrumpiendo el encendido del motor y evitando que la embarcación se aleje incontrolada.

**⚠ ATENCION**

- Mientras el motor esté en marcha, fije el acollador del interruptor de parada del motor a un lugar seguro de su ropa o a un brazo o una pierna.
- No asegure el acollador a ropa que pueda soltarse, ni lo encamine de forma que pueda enredarse, ya que no funcionará.
- Evite tirar accidentalmente del acollador durante el funcionamiento normal del motor. La pérdida de potencia del motor se traducirá en la pérdida de la mayor parte del control de dirección. Además, sin la potencia del motor, la embarcación podría desacelerar rápidamente, provocando que los tripulantes y objetos de la embarcación saliesen despedidos.

**NOTA:**

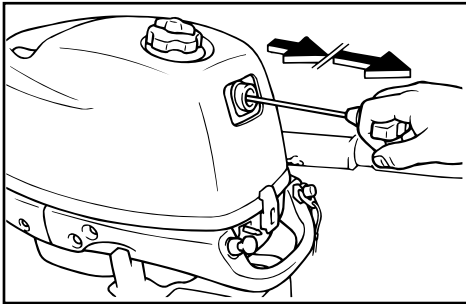
El motor no se puede arrancar si la placa de bloqueo está retirada.



EMU00879\*

**CHOKE KNOB**

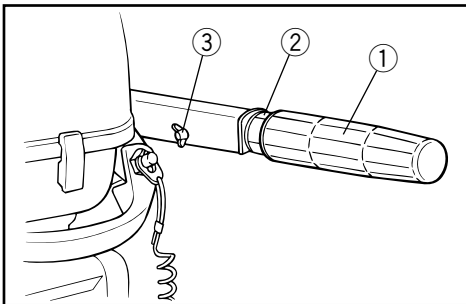
Pulling out this knob (setting it to ON) supplies a rich mixture required to start the engine.



EMU00059\*

**RECOIL STARTER HANDLE****(If equipped)**

Pull the handle gently until resistance is felt. Then vigorously pull the handle straight out to crank the engine to start it.



EMU00062

**TILLER HANDLE (for Tiller control model)**

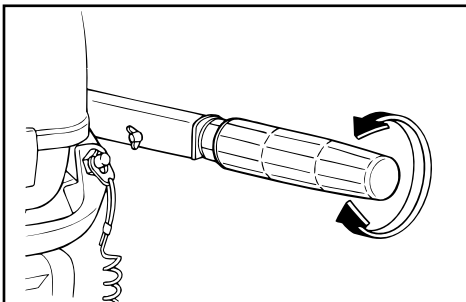
Moving the tiller handle sideways to adjust the steering direction. In addition, this handle contains the functions as follows.

- ① Throttle control grip
- ② Throttle indicator
- ③ Throttle friction adjusting knob/screw

EMU00065

**Throttle Control Grip**

The throttle control grip is on the tiller handle. Turn the grip counterclockwise to increase speed and clockwise to decrease speed.



FMU00879

**BOUTON DE CHOKE**

Une traction sur ce bouton (sur la position "MARCHE") permet d'augmenter la richesse du mélange en vue du démarrage du moteur.

SMU00879

**TIRADOR DEL ESTRANGULADOR**

Si se extrae este mando (posición ON), se suministra la mezcla fuerte necesaria para arrancar el motor.

FMU00059

**POIGNEE DU LANCEUR****(si équipé)**

Tirez légèrement sur la poignée jusqu'à ce que vous sentiez une résistance. Tirez alors vigoureusement vers le haut sur la poignée pour lancer le moteur.

SMU00059

**ARRANQUE DE RESORTE****(de estar provisto)**

Tire suavemente del asa hasta que note una resistencia. A continuación, tire vigorosamente del asa en línea recta para arrancar el motor.

FMU00062

**POIGNEE DE BARRE FRANCHE****(pour modèle à commande par barre franche)**

Déplacez la poignée de barre franche latéralement pour corriger la direction.

Cette poignée remplit également les fonctions suivantes :

- ① Poignée de commande d'accélérateur
- ② Indicateur d'accélérateur
- ③ Vis/molette de réglage de friction de l'accélérateur

SMU00062

**ASA DE LA CAÑA DEL TIMÓN (modelo provisto de control de caña del timón)**

Mueva lateralmente el asa de la caña del timón para ajustar la dirección de la embarcación.

Además, esta asa contiene las siguientes funciones.

- ① Puño de control del acelerador
- ② Indicador de aceleración
- ③ Ruedecilla/tornillo de ajuste de la fricción del acelerador

FMU00065

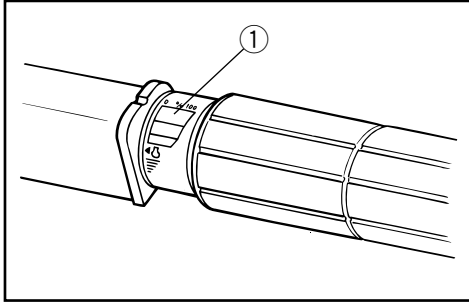
**Commande d'accélérateur**

La poignée de commande d'accélérateur est située sur la poignée de barre franche. Tournez la poignée dans le sens contraire des aiguilles d'une montre pour accélérer et dans le sens des aiguilles d'une montre pour ralentir.

SMU00065

**Acelerador**

La empuñadura del acelerador se encuentra en el asa de la caña del timón. Gire la empuñadura en sentido contrario a las agujas del reloj para aumentar la velocidad y en el sentido de las agujas del reloj para reducir la velocidad.

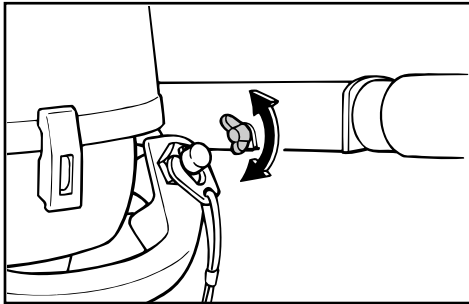


EMU00067

**Throttle Indicator**

The fuel consumption curve on the throttle indicator shows the relative amount of fuel consumed for each throttle position. Choose the setting that offers the best performance and fuel economy for the desired operation.

① Throttle indicator



EMU01293

**Throttle friction adjusting screw/ knob**

A friction device in the tiller handle provide resistance to movement of the throttle grip.

This is adjustable for operator preference. An adjusting screw/knob is located within the tiller handle.

Resistance	Knob/Screw
Increase	Turn clockwise
Decrease	Turn counterclockwise

When constant speed is desired, tighten the adjusting screw/bolt to maintain the desired throttle setting.

**⚠WARNING**

**Do not over tighten the friction adjusting screw/ knob.**

**If there is too much resistance, it may be difficult to move the throttle grip, which could result in an accident.**

FMU00067

**Indicateur d'accélérateur**

La courbe de consommation de carburant sur l'indicateur de l'accélérateur donne la consommation relative suivant la position de l'accélérateur. Choisissez la position de l'accélérateur qui offre les meilleures performances pour une économie de carburant optimale en fonction de l'utilisation souhaitée.

① Indicateur d'accélérateur

FMU01293

**Vis/molette de réglage de friction de l'accélérateur**

La poignée de barre franche est équipée d'un dispositif de friction de façon à offrir une résistance au mouvement de la poignée d'accélérateur.

La friction est réglable suivant les préférences de l'utilisateur. Une vis/molette de réglage est intégrée à la poignée de barre franche.

Résistance	Molette/Vis
Augmenter	Tournez dans le sens horaire
Diminuer	Tournez dans le sens antihoraire

Si vous désirez naviguer à vitesse constante, serrez la vis/le boulon de réglage de façon à maintenir en position la commande des gaz.

**⚠ AVERTISSEMENT**

**Ne serrez pas exagérément la vis/le boulon de réglage de la friction.**

**Si le réglage offre une trop grande résistance, il pourra être difficile d'actionner la poignée d'accélérateur, ce qui risque de provoquer un accident.**

SMU00067

**Indicador de aceleración**

La curva de consumo de combustible que aparece en el indicador de aceleración muestra la cantidad relativa de combustible consumida en cada posición del acelerador. Elija la posición que ofrezca el mejor rendimiento y el menor consumo para el uso deseado.

① Indicador de aceleración

SMU01293

**Mando/Tornillo de ajuste de la fricción del estrangulador**

En la manilla de la caña se encuentra un dispositivo de fricción que presenta una resistencia al movimiento del mando del estrangulador.

Puede reglarse para ajustarse a las preferencias del usuario. En el interior de la manilla de la caña se encuentra un mando/tornillo de ajuste.

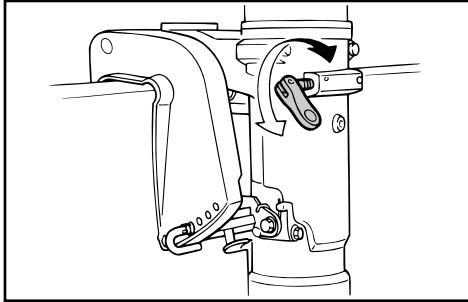
Resistencia	Mando/tornillo
Aumentar	Girar en el sentido de las agujas del reloj
Reducir	Girar en sentido contrario a las agujas del reloj

Cuando se desee navegar a una velocidad constante, apriete el tornillo/perno de ajuste para mantener la aceleración deseada.

**⚠ ATENCION**

**No apriete excesivamente el tornillo/perno de ajuste de la fricción.**

**Si la resistencia es excesiva, resultará difícil mover la empuñadura del acelerador, con el consiguiente riesgo de accidente.**



EMU00108

### STEERING FRICTION ADJUSTING SCREW(for Tiller control model)

A friction device provides resistance to steering movement. This is adjustable for operator preference. An adjusting screw/bolt is located on the swivel bracket.

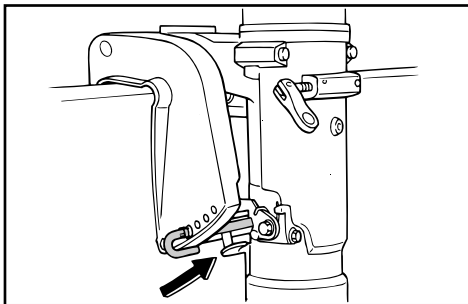
EMU01296\*

#### Adjustment

Resistance	Screw/Bolt
Increased	Turn clockwise
Decreased	Turn counterclockwise

#### **⚠ WARNING**

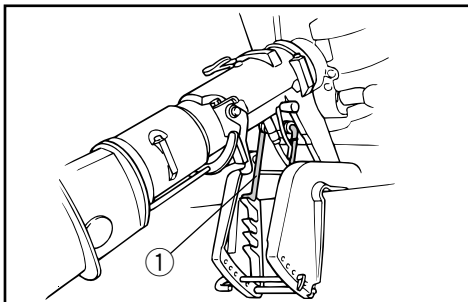
**Do not over tighten the friction screw/bolt. If there is too much resistance, it may be difficult to steer, which could result in an accident.**



EMU01297

### TRIM ANGLE ADJUSTING ROD

The position of the trim angle adjusting rod determines the minimum trim angle of the outboard motor in relation to the transom.



EMU00156

### TILT SUPPORT BAR

The tilt support bar ① keeps the outboard motor in the tilted up position.



FMU00108

## VIS DE REGLAGE DE LA FRICTION DE LA DIRECTION (pour modèle à commande par barre franche)

Un dispositif à friction crée une résistance dans la commande de direction. L'intensité de cette friction est réglable suivant les préférences du pilote. La vis/le boulon de réglage est située sur le support pivotant.

FMU01296\*

### Régler

Résistance	Vis/molette
Augmente	Sens horaire
Diminue	Sens antihoraire

### ⚠ AVERTISSEMENT

Ne serrez pas exagérément la vis/le boulon de réglage de la friction. Si le réglage offre une trop grande résistance, il pourra être difficile de commander la direction, ce qui risque de provoquer un accident.

FMU01297

## TIGE DE REGLAGE DE L'ANGLE D'ASSIETTE

La position de la tige de réglage de l'angle d'assiette du moteur hors-bord détermine l'angle d'assiette minimum par rapport à l'arcasse.

FMU00156

## TIGE DE SUPPORT DE RELEVAGE

La tige de support de relevage ① maintient le moteur hors-bord en position relevée.

SMU00108

## TORNILLO DE AJUSTE DE LA FRICCIÓN DE LA DIRECCIÓN (modelo provisto de control de caña del timón)

Un dispositivo de fricción ofrece resistencia al movimiento de la dirección. Puede ajustarse de acuerdo con las preferencias del operador. En el soporte giratorio está situado un tornillo/perno de ajuste.

SMU01296\*

### Ajustar

Resistencia	Tornillo/ruedecilla
Aumenta	Girar en el sentido de las agujas del reloj
Disminuye	Girar en sentido contrario a las agujas del reloj

### ⚠ ATENCION

No apriete excesivamente el tornillo/perno de ajuste de la fricción. Si la resistencia es excesiva, resultará difícil controlar la dirección de la embarcación, con el consiguiente riesgo de accidente.

SMU01297

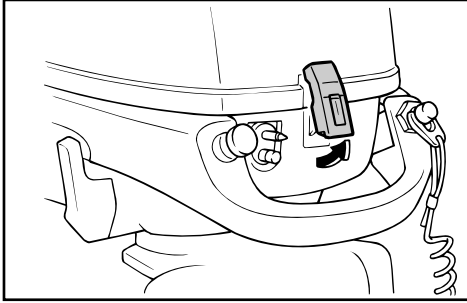
## VARILLA DE AJUSTE DEL ÁNGULO DE TRIMADO

La posición de la varilla de ajuste del ángulo de trimado determina el ángulo de trimado mínimo del motor fuera borda en relación con el brazo transversal.

SMU00156

## BARRA DE SOPORTE DE LA INCLINACION

La barra de soporte de la inclinación ① mantiene el motor fuera borda en la posición inclinada hacia arriba.

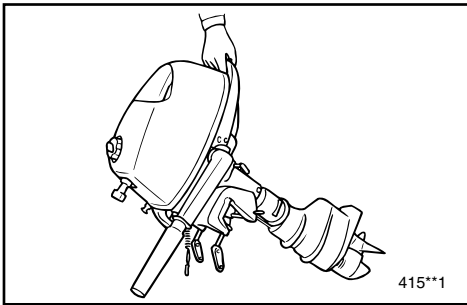
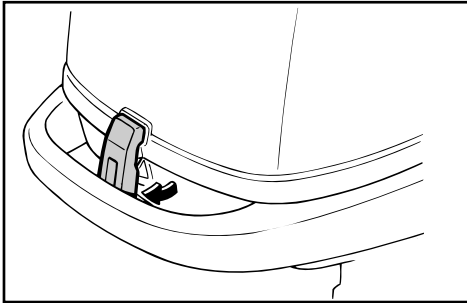


EMU00892

**TOP COWLING LOCK LEVER**

To remove the engine top cowling, pull up the lock lever(s). Then, lift off the cowling.

When replacing the cowling, check to be sure it fits properly. Then, lock the cowling again by moving the lever downward.



EMU01240

**CARRYING HANDLE**

A carrying handle is provided on the rear of the motor. The carrying handle is designed to balance the weight of the motor to make it easier to carry one-handed.

FMU00892

**LEVIER DE VERROUILLAGE DU  
CAPOT SUPERIEUR**

Pour déposer le capot supérieur du moteur, relevez le levier de verrouillage et soulevez le capot.

Lorsque vous réinstallez le capot, assurez-vous qu'il est parfaitement ajusté. Ensuite, reverrouillez le capot en abaissant le levier.

SMU00892

**PALANCA DE BLOQUEO DE LA  
CUBIERTA SUPERIOR**

Para retirar la cubierta superior del motor, tire hacia arriba de la(s) palanca(s) de bloqueo. A continuación, levante la cubierta.

Cuando vuelva a instalar la cubierta, compruebe que encaja correctamente. A continuación, bloquee de nuevo la cubierta moviendo la palanca hacia abajo.

FMU01240

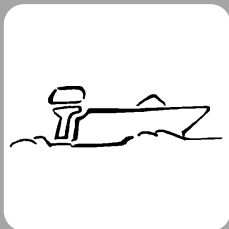
**POIGNEE DE TRANSPORT**

Une poignée de transport est installée à l'arrière du moteur. La poignée de transport est conçue pour contrebalancer le poids du moteur afin d'en faciliter le transport d'une seule main.

SMU01240

**ASA DE TRANSPORTE**

El asa de transporte está situada en la parte posterior del motor y se ha diseñado para equilibrar el peso del motor y facilitar su transporte con una sola mano.



EMU00174

## Chapter 3

# OPERATION



<b>INSTALLATION</b> .....	3-1
Mounting the outboard motor .....	3-2
Clamping the outboard motor.....	3-4
<b>FILLING FUEL</b> .....	3-5
<b>PRE-OPERATION CHECKS</b> .....	3-5
Checking the engine oil level.....	3-7
<b>BREAKING IN (RUNNING IN) ENGINE</b> ..	3-7
<b>STARTING ENGINE</b> .....	3-9
<b>WARMING UP ENGINE</b> .....	3-12
<b>SHIFTING</b> .....	3-13
Forward.....	3-13
Reverse .....	3-13
<b>STOPPING ENGINE</b> .....	3-14
<b>TRIMMING OUTBOARD MOTOR</b> .....	3-15
Adjuting trim angle.....	3-16
<b>TILTING UP/DOWN</b> .....	3-18
<b>CRUISING IN SHALLOW WATER</b> .....	3-21
<b>CRUISING IN OTHER CONDITIONS</b> .....	3-22
Cruising in salt water.....	3-22
Cruising in turbid water .....	3-22

## Chapitre 3

# OPERATION

<b>MONTAGE</b> .....	3-1
Montage du moteur hors-bord.....	3-2
Fixation du moteur hors-bord.....	3-4
<b>PROCEDURE DE PLEIN DE CARBURANT</b> .....	3-5
<b>PROCEDURE PREALABLE</b> .....	3-5
Vérification du niveau d'huile moteur.....	3-7
<b>RODAGE DU MOTEUR</b> .....	3-7
<b>DEMARRAGE DU MOTEUR</b> .....	3-9
<b>MISE A TEMPERATURE DU MOTEUR</b> .....	3-12
<b>EMBRAYAGE</b> .....	3-13
Marche avant.....	3-13
Marche arrière.....	3-13
<b>ARRÊT DU MOTEUR</b> .....	3-14
<b>CORRECTION DE L'ASSIETTE DU MOTEUR HORS BORD</b> .....	3-15
Réglage de l'angle d'assiette.....	3-16
<b>RELEVAGE/ABAISSEMENT DU HORS-BORD</b> .....	3-18
<b>NAVIGATION EN EAUX PEU PROFONDES</b> .....	3-21
<b>AUTRES CONDITIONS DE NAVIGATION</b> .....	3-22
Navigation en eaux salines.....	3-22
Navigation en eaux troubles.....	3-22

## Capítulo 3

# FUNCIONAMIENTO

<b>INSTALACION</b> .....	3-1
Montaje del motor fuera borda.....	3-2
Fijación del motor fuera borda.....	3-4
<b>REPOSTAJE DE COMBUSTIBLE</b> .....	3-5
<b>PROCEDIMIENTO PREVIO A LA PUESTA EN MARCHA</b> .....	3-5
Comprobación del nivel de aceite del motor.....	3-7
<b>RODAJE DEL MOTOR</b> .....	3-7
<b>ARRANQUE DEL MOTOR</b> .....	3-9
<b>CALENTAMIENTO DEL MOTOR</b> .....	3-12
<b>CAMBIO DE MARCHA</b> .....	3-13
Marcha de avance.....	3-13
Marcha atrás .....	3-13
<b>PARADA DEL MOTOR</b> .....	3-14
<b>ASIENTO DEL MOTOR FUERA BORDA</b> .....	3-15
Ajuste del ángulo de asiento .....	3-16
<b>INCLINACION ASCENDENTE/ DESCENDENTE</b> .....	3-18
<b>NAVIGACION EN AGUAS POCO PROFUNDAS</b> .....	3-21
<b>NAVIGACION EN OTRAS CONDICIONES</b> ..	3-22
Navegación en aguas saladas.....	3-22
Navegación en aguas turbias.....	3-22



## INSTALLATION

**CAUTION:** \_\_\_\_\_

**Incorrect engine height or obstructions to smooth water flow (such as the design or condition of the boat or accessories such as transom ladders/depth finder transducers) can create airborne water spray while the boat is cruising. Severe engine damage may result if the motor is operated continuously in the presence of airborne water spray.**

---

**NOTE:** \_\_\_\_\_

During water testing check the buoyancy of the boat, at rest, with its maximum load. Check that the static water level on the exhaust housing is low enough to prevent water entry into the powerhead, when water rises due to waves when the outboard is not running.

---

## MONTAGE

## INSTALACION

**ATTENTION:** \_\_\_\_\_

Une hauteur incorrecte du moteur ou toute entrave à un écoulement fluide de l'eau (comme la conception ou l'état du bateau ou des accessoires tels que les échelles de traverse/capteurs des sondes de profondeur) peuvent provoquer des embruns lorsque le bateau navigue. Il peut résulter de graves dommages au moteur s'il est utilisé continuellement dans les embruns.

**N.B.:** \_\_\_\_\_

Durant les tests dans l'eau, vérifiez la flottabilité du bateau au repos et à charge maximale. Vérifiez si le niveau d'eau statique sur le capotage d'échappement est suffisamment bas pour éviter que l'eau ne pénètre dans le compartiment moteur en cas d'une élévation du niveau d'eau due aux vagues lorsque le moteur ne tourne pas.

**PRECAUCION:** \_\_\_\_\_

Una altura incorrecta del motor u obstrucciones que impidan la suavidad de marcha de la embarcación (como por ejemplo el diseño o el estado de la embarcación o accesorios tales como escalerillas del peto de popa o transductores del hidrófono de sonar) pueden provocar la formación de agua pulverizada en la superficie mientras se navega. El motor podrá sufrir graves daños si se utiliza continuamente mientras se forma agua pulverizada en la superficie.

**NOTA:** \_\_\_\_\_

Durante la comprobación del motor en el agua, verifique la sustentación hidráulica de la embarcación, en estado de reposo, con su carga máxima. Compruebe que el nivel estático del agua en la cubierta del escape es suficientemente bajo como para impedir la entrada de agua en el interior del motor cuando se eleve el nivel del agua debido a las olas mientras el motor fuera borda está parado.



EMU00176

## MOUNTING THE OUTBOARD MOTOR

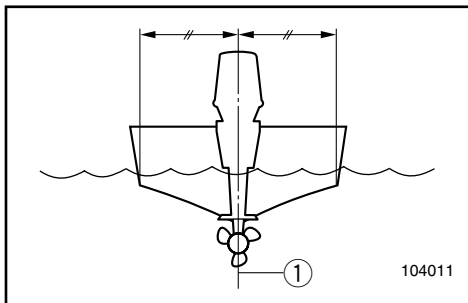
### **⚠WARNING**

Improper mounting of the outboard motor could result in hazardous conditions such as poor handling, loss of control, or fire hazards. Observe the following:

- The information presented in this section is intended as reference only. It is not possible to provide complete instructions for every possible boat/motor combination. Proper mounting depends in part on experience and the specific boat/motor combination.
- Your dealer or other person experienced in proper rigging should mount the motor. If you are mounting the motor yourself, you should be trained by an experienced person. [permanent mounted type]
- Your dealer or other person experienced in proper outboard motor mounting should show you how to mount your motor. [portable type]

Mount the outboard motor on the center line (keel line) of the boat, and ensure that the boat itself is well balanced. Otherwise, the boat will be hard to steer. For boats without a keel or which are asymmetrical, consult your dealer.

- ① Center line (keel line)





FMU00176

## MONTAGE DU MOTEUR HORS-BORD

### ⚠ AVERTISSEMENT

Un montage incorrect du moteur hors-bord pourrait créer des conditions de navigation dangereuses comme une faible manœuvrabilité, une perte de contrôle ou des risques d'incendie. Nous vous invitons à vous conformer à ce qui suit:

- Les informations présentées dans cette section ne vous sont données qu'à titre indicatif. Il n'est pas possible de fournir des instructions complètes pour toutes les combinaisons bateau/moteur possibles. Le montage dépend en partie de l'expérience et de la combinaison bateau/moteur en question.
- Le moteur devrait être installé par votre distributeur ou par toute autre personne expérimentée en matière de montage de moteurs hors-bord. Si vous montez le moteur hors-bord vous-même, il faut que vous ayez été formé par une personne expérimentée. [type permanent]
- Il serait souhaitable que votre distributeur ou toute autre personne expérimentée en matière de montage de moteurs hors-bord vous montre comment monter votre hors-bord. [type amovible]

Montez le hors-bord sur l'axe (ligne de quille) du bateau et vérifiez si le bateau lui-même est parfaitement équilibré. Sinon, le bateau sera difficile à manœuvrer. Pour les bateaux qui ne présentent pas de quille ou qui sont asymétriques, consultez votre distributeur.

- ① Axe du bateau (ligne de quille)

SMU00176

## MONTAJE DEL MOTOR FUERA BORDA

### ⚠ ATENCION

El montaje incorrecto del motor fuera borda puede dar por resultado situaciones de peligro tales como una deficiente maniobrabilidad, la pérdida de control o el riesgo de incendio. Observe los siguientes puntos:

- La información que aparece en este apartado se incluye únicamente a título de referencia. No es posible aportar instrucciones completas para cada combinación posible de embarcación/motor. El montaje correcto depende en parte de la experiencia y de la combinación concreta de embarcación/motor.
- Su concesionario u otra persona experimentada en la instalación debe montar el motor. Si decide montar el motor usted mismo, deberá contar con la ayuda de una persona experimentada [tipo montado permanentemente].
- Su concesionario u otra persona experimentada en el correcto montaje de motores fuera borda debe enseñarle a montar el motor [tipo portátil].

Monte el motor fuera borda en la línea de crujía (quilla horizontal) de la embarcación y asegúrese de que la propia embarcación está bien equilibrada, ya que de lo contrario será difícil controlar la dirección. En el caso de embarcaciones desprovistas de quilla o que sean asimétricas, consulte a su concesionario.

- ① Línea de crujía (quilla horizontal)

**⚠ WARNING**

Overpowering a boat may cause severe instability. Do not install an outboard motor with more horsepower than the maximum rating on the capacity plate of the boat. If the boat does not have a capacity plate, consult the boat manufacturer.

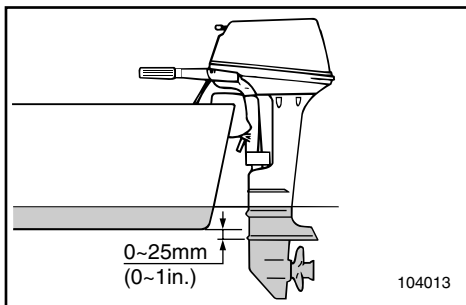
EMU01298

**Mounting Height**

To run your boat at optimum efficiency, the water-resistance (drag) of the boat and outboard motor must be made as little as possible. The mounting-height of the outboard motor greatly affects the water-resistance. If the mounting-height is too high, cavitation tends to occur, thus reducing the propulsion; and if the propeller tips cut the air, the engine speed will rise abnormally and cause the engine to overheat. If the mounting-height is too low, the water-resistance will increase and thereby reduce engine efficiency. Mount the engine so that the anti-cavitation plate is between the bottom of the boat and a level 25 mm (1 in.) below it.

**NOTE:**

- The optimum mounting height of the outboard motor is affected by the boat/motor combination and the desired use. Test runs at different heights can help determine the optimum mounting height.
- Refer to the section "TRIMMING OUTBOARD MOTOR" for instructions on setting the trim angle of the outboard.



**⚠️ AVERTISSEMENT**

Une surmotorisation du bateau pourrait résulter en une perte de contrôle. N'équipez pas votre bateau d'un moteur hors-bord dont la puissance exprimée en chevaux-vapeur est supérieure à la valeur maximale indiquée sur la plaquette de la capacité du bateau. Si votre bateau ne comporte pas de plaquette de capacité de puissance, consultez le fabricant du bateau.

FMU01298

**Hauteur de montage**

Pour obtenir de votre bateau le maximum d'efficacité, la résistance à l'avancement (la traînée) du bateau et du moteur hors-bord doit être aussi réduite que possible. La hauteur de montage du moteur hors-bord influence très fortement la traînée dans l'eau. Une hauteur de montage trop importante peut aboutir au phénomène de cavitation, ce qui réduit la puissance de propulsion; et si le bout des pales de l'hélice bat l'air, le régime du moteur va augmenter anormalement et provoquer une surchauffe du moteur. Si le moteur est monté trop bas, la résistance à l'avancement augmentera et réduira ainsi l'efficacité du moteur. Montez le moteur de telle façon que la plaque anticavitation se situe à une hauteur comprise entre le fond du bateau et une distance de 25 mm en dessous de celui-ci.

**N.B.:**

- La hauteur de montage optimale du moteur hors-bord dépend de la combinaison bateau/moteur et de l'utilisation que vous comptez en faire. Des tests à différentes hauteurs vous aideront à déterminer la hauteur de montage optimale.
- Reportez-vous à la section "CORRECTION DE L'ASSIETTE DU MOTEUR HORS-BORD" pour les instructions de réglage de l'angle d'assiette du moteur hors-bord.

**⚠️ ATENCION**

La aplicación de una potencia excesiva a una embarcación puede causar inestabilidad. No instale un motor fuera borda cuya potencia sea superior al régimen máximo que aparece en la placa de capacidad de la embarcación. Si la embarcación no dispone de una placa de capacidad, consulte al fabricante de la embarcación.

SMU01298

**Altura de montaje**

Para que su embarcación navegue con la máxima eficiencia, la resistencia al agua (arrastre) de la embarcación y del motor fuera borda debe ser lo más reducida posible. La altura de montaje del motor fuera borda afecta considerablemente a la resistencia al agua. Si la altura de montaje es demasiado elevada, tiende a producirse una cavitación, reduciéndose la propulsión; y si las puntas de la hélice quedan al aire, la velocidad del motor aumentará anormalmente, provocando un sobrecalentamiento del motor fuera borda. Si la altura de montaje es demasiado baja, aumentará la resistencia al agua, reduciéndose la eficiencia del motor. Monte el motor de forma que la placa anticavitación quede entre la parte inferior de la embarcación y un nivel situado a 25 mm por debajo de la misma.

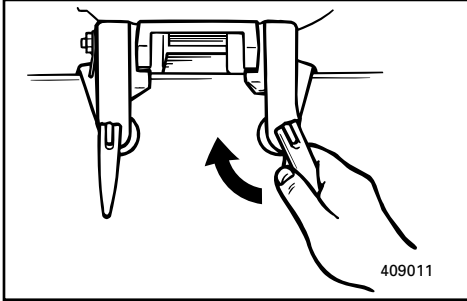
**NOTA:**

- La altura de montaje óptima del motor fuera borda se verá afectada por la combinación de embarcación/motor y por el uso deseado. La realización de pruebas de navegación con el motor a distintas alturas puede ayudarle a determinar la altura de montaje óptima.
- Consulte la sección "TRIMADO DEL MOTOR FUERA BORDA", donde se incluyen instrucciones sobre la manera de ajustar el ángulo de trimado del motor fuera borda.



EMU00183

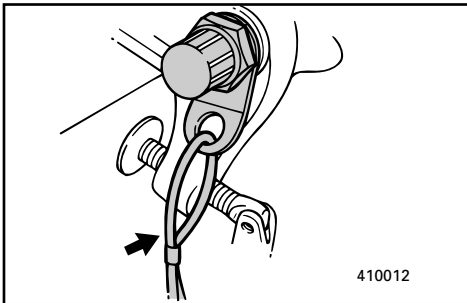
### CLAMPING THE OUTBOARD MOTOR



- 1) Place the outboard on the transom so that it is positioned as close to the center as possible. Tighten the transom clamp screws evenly and securely. Check the clamp-screws for tightness occasionally during operation of the motor as they can work loose due to engine vibration.

### **⚠ WARNING**

Loose clamp screws could allow the motor to move on the transom or fall off the transom. This could cause loss of control and serious injury. Make sure the transom screws are tightened securely. Occasionally check the screws for tightness during operation.



- 2) An engine restraint cable or chain should be used. Attach one end to the engine restraint cable attachment point and the other to a secure mounting point on the boat. Otherwise, the engine could be completely lost if it accidentally falls off the transom.

FMU00183

## FIXATION DU MOTEUR HORS-BORD

- 1) Placez le moteur hors-bord sur la barre d'arcasse de façon à ce qu'il soit positionné aussi près que possible du centre. Serrez fermement les vis de fixation de la traverse. Vérifiez occasionnellement le serrage des vis de fixation lorsque le moteur fonctionne, car il est possible qu'elles se desserrent en raison des vibrations du moteur.

### **⚠ AVERTISSEMENT**

Si des vis de fixation sont desserrées, le hors-bord bougera sur la barre d'arcasse ou s'en détachera, ce qui pourrait entraîner une perte de contrôle et de graves blessures. Veillez à ce que les vis de la barre d'arcasse soient solidement serrées. Vérifiez occasionnellement en cours d'utilisation si les vis sont bien serrées.

- 2) Montez un câble ou une chaîne de retenue. Fixez-en une extrémité au point de fixation du câble de retenue sur le moteur hors-bord et l'autre extrémité à un solide point d'ancrage sur le bateau même. Sinon, le moteur pourrait être définitivement perdu s'il se détachait accidentellement de la barre d'arcasse.

SMU00183

## FIJACION DEL MOTOR FUERA BORDA

- 1) Sitúe el motor fuera borda sobre el peto de popa, de forma que quede lo más cerca posible del centro. Apriete de forma uniforme y segura los tornillos de la abrazadera del peto de popa. Mientras utilice el motor, compruebe ocasionalmente que los tornillos de fijación están apretados correctamente, ya que pueden aflojarse debido a la vibración del motor.

### **⚠ ATENCION**

Si se aflojan los tornillos de sujeción, el motor podrá moverse o incluso desprenderse del peto de popa, provocando la pérdida de control y posibles lesiones graves. Asegúrese de que los tornillos del peto de popa están apretados correctamente.

Compruebe ocasionalmente el correcto apriete de los tornillos mientras utilice el motor fuera borda.

- 2) Debe utilizarse un cable o una cadena de sujeción del motor. Fije un extremo al punto de fijación para cable de sujeción del motor y el otro extremo a un punto seguro de la embarcación. De esta manera se evitará la pérdida del motor en el supuesto de que se suelte accidentalmente del peto de popa.

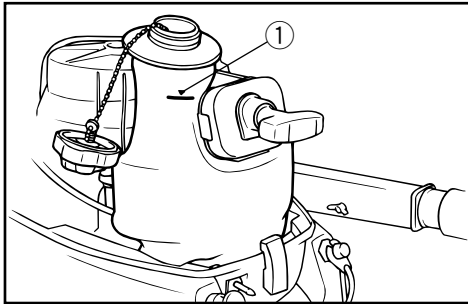


EMU00881

## FILLING FUEL

- 1) Remove the fuel tank cap.
- 2) Fill the fuel tank carefully within the specified capacity.
- 3) Close the cap securely after refueling. Wipe up any spilled fuel.

Fuel tank capacity:  
Refer to SPECIFICATIONS on page 4-1.



**NOTE:** \_\_\_\_\_  
The upper fuel level mark ① is indicated on the built-in fuel tank.

EMU00204

## PRE-OPERATION CHECKS

**WARNING** \_\_\_\_\_  
If any item in the pre-operation check is not working properly, have it inspected and repaired before operating the out-board motor. Otherwise, an accident could occur.

**CAUTION:** \_\_\_\_\_  
Do not start the engine out of water. Overheating and serious engine damage can occur.

FMU00881

## PROCEDURE DE PLEIN DE CARBURANT

- 1) Retirez le capuchon du réservoir à carburant.
- 2) Remplissez précautionneusement le réservoir de la quantité de carburant prescrite.
- 3) Remplacez fermement le capuchon après avoir fait le plein. Essayez l'essence qui a débordé.

Capacité du réservoir à carburant:  
Voir "CARACTERISTIQUES", Page 4-1.

**N.B.:** \_\_\_\_\_

Le repère de niveau de carburant supérieur ① est apposé sur le réservoir à carburant intégré.

SMU00881

## REPOSTAJE DE COMBUSTIBLE

- 1) Retire la tapa del depósito de combustible.
- 2) Llène cuidadosamente el depósito de combustible hasta la capacidad especificada.
- 3) Apriete la tapa del depósito cuando haya terminado de repostar. Limpie el combustible que pueda haberse derramado.

Capacidad del depósito de combustible:  
consulte el apartado "ESPECIFICACIONES",  
Página 4-1.

**NOTA:** \_\_\_\_\_

La marca correspondiente al nivel superior de combustible ① aparece indicada en el depósito de combustible incorporado.

FMU00204

## PROCEDURE PREALABLE

### ▲AVERTISSEMENT

Si l'un des composants ne fonctionne pas correctement lors du contrôle préalable à l'utilisation, faites-le vérifier ou réparer avant d'utiliser le moteur hors-bord. Sinon, vous risquez un accident.

**ATTENTION:** \_\_\_\_\_

Ne faites pas démarrer le moteur en dehors de l'eau. Cela pourrait provoquer un échauffement considérable et de graves dommages.

SMU00204

## PROCEDIMIENTO PREVIO A LA PUESTA EN MARCHA

### ▲ATENCION

Si alguno de los elementos incluidos en la comprobación previa a la puesta en marcha no funciona correctamente, asegúrese de inspeccionarlo y repararlo antes de utilizar el motor fuera borda, ya que de lo contrario podrá provocar un accidente.

**PRECAUCION:** \_\_\_\_\_

No arranque el motor fuera del agua, ya que podrá sobrecalentarse y sufrir graves daños.



EMU00206

**Fuel**

- Check to be sure you have plenty of fuel for your trip.
- Make sure there are no fuel leaks or gasoline fumes.
- Check fuel line connections to be sure they are tight.
- Be sure the fuel tank is positioned on a secure, flat surface, and that the fuel hose is not twisted or flattened, or likely to contact sharp objects.

EMU00208

**Oil**

- Check the level of the oil in the sump with the dipstick. If necessary, add oil to bring the level up to the upper mark.

EMU00209

**Controls**

- Check throttle, shift, and steering for proper operation before starting the engine.
- The controls should work smoothly, without binding or unusual free play.
- Look for loose or damaged connections.
- Check operation of the starter and stop switches when the outboard motor is in the water.

EMU00210

**Engine**

- Check the engine and engine mounting.
- Look for loose or damaged fasteners.
- Check the propeller for damage.



FMU00206

**Carburant**

- Vérifiez s'il y a bien le plein de carburant pour votre sortie.
- Veillez à ce qu'il n'y ait pas de fuites ni de vapeurs de carburant.
- Vérifiez si les raccords du circuit d'alimentation sont correctement fixés.
- Veillez à ce que le réservoir à carburant soit placé sur une surface sûre, plane et que le tuyau d'alimentation ne soit pas tordu ou écrasé ni en contact avec des objets aux arêtes vives.

FMU00208

**Huile**

- Vérifiez le niveau d'huile dans le carter à l'aide de la jauge. Si nécessaire, faites l'appoint d'huile de manière à amener le niveau au repère supérieur.

FMU00209

**Commandes**

- Vérifiez le bon fonctionnement de l'accélérateur, de l'inverseur et de la direction avant de faire démarrer le moteur.
- Les commandes doivent fonctionner aisément, sans offrir de résistance ni de jeu anormal.
- Vérifiez si aucune connexion n'est desserrée ou endommagée.
- Vérifiez le fonctionnement des boutons de démarreur et d'arrêt lorsque le moteur hors-bord est dans l'eau.

FMU00210

**Moteur**

- Vérifiez le moteur et le support du moteur.
- Vérifiez si aucune fixation n'est desserrée ou endommagée.
- Vérifiez si l'hélice n'est pas endommagée.

SMU00206

**Combustible**

- Asegúrese de que dispone de suficiente combustible para su viaje.
- Compruebe que no existen fugas de combustible o vapor de gasolina.
- Verifique las conexiones del tubo de combustible para asegurarse de que están apretadas correctamente.
- Verifique que el depósito de combustible está situado sobre una superficie segura y plana, y que el tubo de combustible no está doblado o aplastado, o cerca de objetos afilados con los que pueda entrar en contacto.

SMU00208

**Aceite**

- Compruebe el nivel de aceite en el cárter mediante la varilla de comprobación de nivel. Si es necesario, añada aceite hasta que el nivel llegue a la marca superior.

SMU00209

**Mandos**

- Antes de poner en marcha el motor, compruebe el correcto funcionamiento del acelerador, el cambio y la dirección.
- Los mandos deben funcionar suavemente, sin agarrotarse ni presentar una holgura extraña.
- Compruebe la posible existencia de conexiones sueltas o dañadas.
- Compruebe el funcionamiento de los interruptores de arranque y de parada cuando el motor fuera borda se encuentre en el agua.

SMU00210

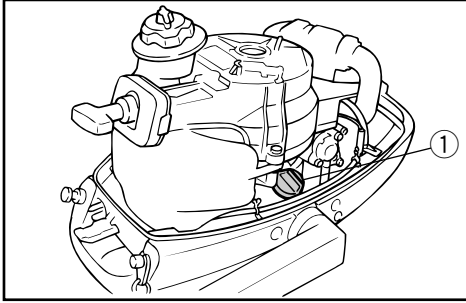
**Motor**

- Compruebe el motor y su montaje.
- Compruebe que no existan dispositivos de fijación sueltos o dañados.
- Compruebe que la hélice no esté dañada.

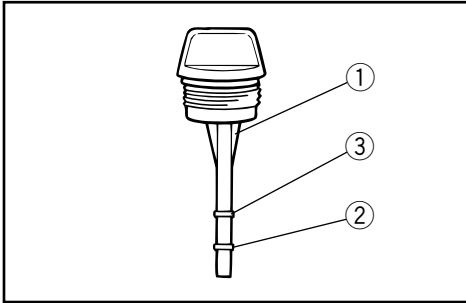


EMU01434

### CHECKING THE ENGINE OIL LEVEL



- 1) Put the outboard motor in an upright position (not tilted).
- 2) Loosen and remove the oil dipstick and wipe it clean.
- 3) Completely screw in the dipstick and remove it again.
- 4) Check the oil level using the dipstick to be sure the level falls between the upper and lower marks. Fill with oil if it is below the lower mark, or drain to the specified level if it is above the upper mark.



- ① Oil dipstick
- ② Lower level mark
- ③ Upper level mark

EMU00224

### BREAKING IN (RUNNING IN) ENGINE

Your new engine requires a period of break-in (running-in) to allow mating surfaces of moving parts to wear-in evenly. Correct break-in (running-in) will help ensure proper performance and longer engine life.

**CAUTION:** \_\_\_\_\_

**Failure to follow the break-in (running-in) procedure may result in reduced engine life or even severe engine damage.**

Break-in (running-in) time: 10 hours

FMU01434

## VERIFICATION DU NIVEAU D'HUILE MOTEUR

- 1) Placez le moteur hors-bord en position verticale (non inclinée).
- 2) Dévissez et retirez la jauge d'huile et essuyez-la.
- 3) Vissez complètement la jauge d'huile et ressortez-la à nouveau.
- 4) Vérifiez le niveau d'huile à l'aide de la jauge pour vous assurer que le niveau d'huile se situe entre les repères de niveau inférieur et supérieur. Faites l'appoint d'huile si le niveau se situe en dessous du repère de niveau inférieur, et videz de l'huile jusqu'au niveau requis s'il dépasse le repère de niveau supérieur.

- ① Jauge d'huile
- ② Repère de niveau inférieur
- ③ Repère de niveau supérieur

FMU00224

## RODAGE DU MOTEUR

Votre nouveau moteur requiert une période de rodage de façon à ce que les surfaces de contact des pièces mobiles s'usent uniformément. Un rodage correctement exécuté contribuera à garantir les performances et à prolonger la durée de vie utile de votre moteur.

### ATTENTION:

**La négligence de cette procédure de rodage peut entraîner une réduction de la durée de vie utile de votre moteur, voire de graves dégâts au moteur.**

Durée de la période de rodage : 10 heures

SMU01434

## COMPROBACION DEL NIVEL DE ACEITE DEL MOTOR

- 1) Sitúe el motor fuera borda en posición vertical (no inclinado).
- 2) Afloje y extraiga la varilla de nivel y límpiela.
- 3) Atornille la varilla de nivel completamente y vuelva a extraerla.
- 4) Compruebe el nivel de aceite en la varilla para asegurarse de que el nivel queda entre las marcas superior e inferior. Si queda por debajo de la marca inferior, añada aceite; si queda por encima de la marca superior, vacíe aceite hasta el nivel especificado.

- ① Varilla de nivel
- ② Marca de nivel inferior
- ③ Marca de nivel superior

SMU00224

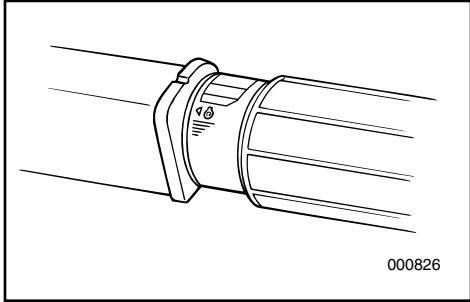
## RODAJE DEL MOTOR

Su nuevo motor precisa un período de rodaje con el fin de que las piezas que entran en contacto puedan desgastarse uniformemente. Un rodaje correcto contribuirá a asegurar un buen rendimiento y prolongará la vida útil del motor.

### PRECAUCION:

**Si no se somete el motor a un período de rodaje, podrá reducirse su vida útil e incluso podrá sufrir graves daños.**

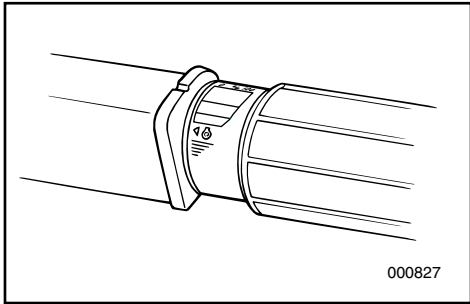
Período de rodaje: 10 horas



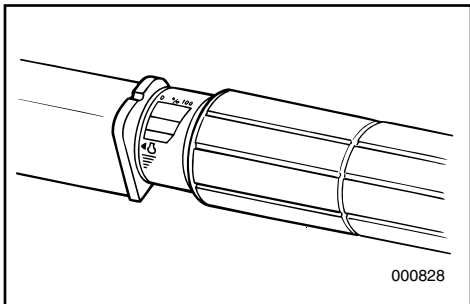
EMU00233

Run the engine under load (in gear with a propeller installed) as follows.

- 1) For the first hour of operation:  
Run the engine at 2,000 r/min or at approximately half throttle.



- 2) For the second hour of operation:  
Run the engine at 3,000 r/min or at approximately three-quarter throttle, and during this period run it at full throttle for approximately one minute every ten minutes.



- 3) For the next eight hours of operation:  
Avoid continuous operation at full throttle for more than five minutes at a time.
- 4) After these first 10 hours:  
Operate the engine normally.

FMU00233

Faites tourner le moteur en charge (en prise avec une hélice installée) comme ci-dessous.

- 1) Durant la première heure de fonctionnement:

Faites tourner le moteur à 2.000 tr/min. ou à demi-puissance environ.

- 2) Durant la deuxième heure de fonctionnement:

Faites tourner le moteur à 3.000 tr/min. ou aux trois-quarts de la puissance environ et, pendant ce temps, amenez-le à la puissance maximale environ une minute toutes les dix minutes.

- 3) Durant les huit heures de fonctionnement suivantes:

Évitez de faire tourner le moteur à pleine puissance pendant plus de cinq minutes consécutives.

- 4) Au terme de ces dix heures:

Faites tourner le moteur normalement.

SMU00233

El motor debe funcionar por debajo de su capacidad de carga máxima (con marcha engranada y una hélice instalada) de la siguiente manera.

- 1) Durante la primera hora de funcionamiento:

El motor debe funcionar a 2.000 rpm o a aproximadamente media aceleración.

- 2) Durante la segunda hora de funcionamiento:

El motor debe funcionar a 3.000 rpm o a aproximadamente tres cuartas partes de la aceleración máxima, y durante este período debe funcionar a plena aceleración durante aproximadamente un minuto cada diez minutos.

- 3) Durante las ocho horas siguientes de funcionamiento:

Evite que el motor marche a plena aceleración durante más de cinco minutos seguidos.

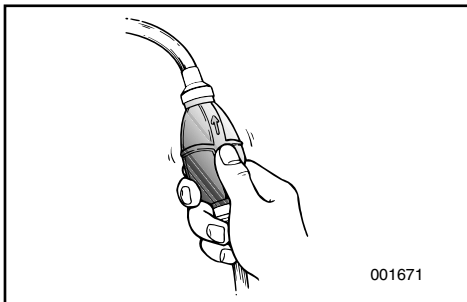
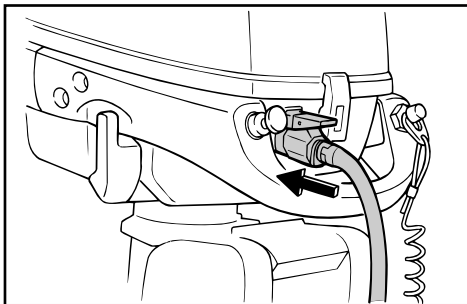
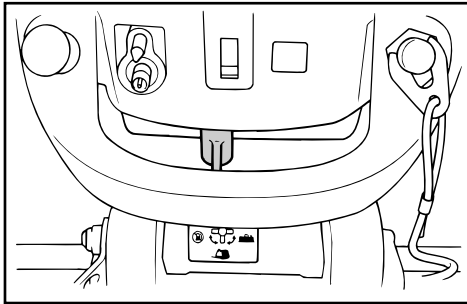
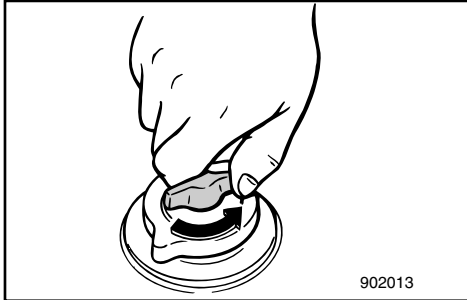
- 4) Transcurridas las primeras diez horas de funcionamiento:

Utilice el motor de la manera normal.



EMU00968

## STARTING ENGINE



### **⚠ WARNING**

- Before starting the engine, make sure that the boat is tightly moored and that you can steer clear of any obstructions. Be sure there are no swimmers in the water near you.
- When the air-vent screw is loosened, gasoline(petrol) vapor will be released. Gasoline(petrol) is highly flammable, and its vapors are flammable and explosive. Refrain from smoking, and keep away from open flames and sparks while loosening the air-vent screw.
- This product emits exhaust gases which contain carbon monoxide, a colorless, odorless gas which may cause brain damage or death when inhaled. Symptoms include nausea, dizziness, and drowsiness. Keep cockpit and cabin areas well ventilated. Avoid blocking exhaust outlets.

- 1) Loosen the air vent screw attached to the both fuel tank caps on the built-in and portable fuel tanks by 2 or 3 turns.
- 2) Select the fuel tank using the fuel cock.
- 3) If you select the portable fuel tank, connect the fuel hose joints securely and squeeze the primer bulb with the outlet end up until you feel it become firm.

## DEMARRAGE DU MOTEUR

## ARRANQUE DEL MOTOR

### ⚠️ AVERTISSEMENT

- Avant de faire démarrer le moteur, assurez-vous que le bateau est solidement amarré et que vous pouvez éviter d'éventuels obstacles. Vérifiez s'il n'y a pas de baigneurs dans l'eau à proximité de vous.
- Des vapeurs d'essence se volatilisent lorsque la vis de purge d'air est desserrée. L'essence est hautement inflammable et ses vapeurs sont inflammables et explosives. Abstenez-vous de fumer et installez-vous à l'écart des flammes nues et des sources d'étincelles lorsque vous desserrez la vis de purge d'air.
- Ce produit émet des gaz d'échappement contenant du monoxyde de carbone, un gaz incolore et inodore capable de provoquer des lésions cérébrales, voire la mort, en cas d'inhalation. Les symptômes sont des nausées, des vertiges et la somnolence. Veillez à bien aérer le cockpit et la cabine. N'obstruez pas les sorties d'échappement.

- 1) Desserrez de 2 ou 3 tours la vis de purge d'air du bouchon du réservoir à carburant intégré et du réservoir portable.
- 2) Sélectionnez le réservoir à carburant à l'aide du robinet d'alimentation.
- 3) Si vous sélectionnez le réservoir à carburant portable, raccordez correctement les raccords à carburant et actionnez la poire d'amorçage avec la sortie vers le haut jusqu'à ce que vous la sentiez devenir ferme.

### ⚠️ ATENCION

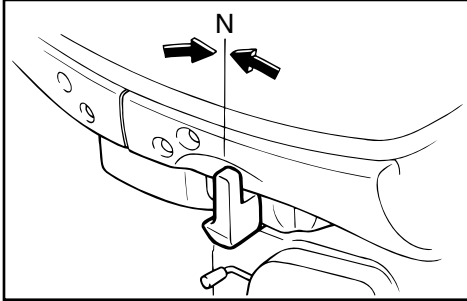
- Antes de arrancar el motor, asegúrese de que la embarcación está amarrada firmemente y que puede sortear cualquier posible obstrucción. Compruebe que no haya nadadores en las inmediaciones de la embarcación.
- Cuando se afloja el tornillo respiradero, se emite vapor de gasolina. La gasolina es sumamente inflamable y su vapor es inflamable y explosivo. Absténgase de fumar y manténgase alejado de llamas y chispas cuando afloje el tornillo respiradero.
- Este producto emite gases de escape que contienen monóxido de carbono, un gas incoloro e inodoro cuya inhalación puede provocar lesiones cerebrales o incluso la muerte. Entre los síntomas cabe citar náuseas, mareos y somnolencia. Mantenga las zonas de la caseta del timón y el camarote bien ventiladas y evite bloquear las salidas del escape.

- 1) Afloje 2 ó 3 vueltas el tornillo respiradero fijado a las tapas de los depósitos de combustible incorporado y portátil.
- 2) Seleccione el depósito de combustible utilizando el grifo de combustible.
- 3) Si selecciona el depósito de combustible portátil, acople firmemente las juntas del tubo de combustible y apriete la pera de cebado con el extremo de la salida mirando hacia arriba hasta que sienta que está firme.



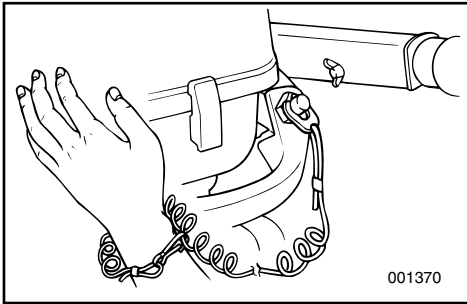
EMU14970

### PROCEDURE FOR TILLER CONTROL MODEL



- 4) Place the gear-shift lever in the neutral position.

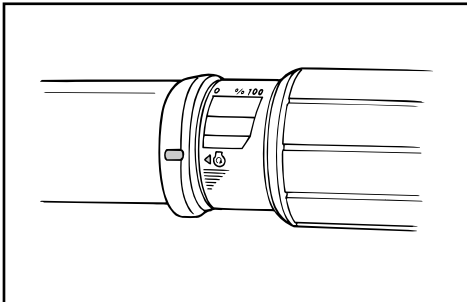
**NOTE:** \_\_\_\_\_  
The start-in-gear protection device prevents the engine from starting except when in Neutral.



- 5) Attach the engine stop switch lanyard to a secure place on your clothing, or your arm or leg. Then, install the lock plate on the other end of the lanyard in the engine stop switch.

**⚠ WARNING** \_\_\_\_\_

- Attach the engine stop switch lanyard to a secure place on your clothing, your arm or leg while operating.
- Do not attach the lanyard to clothing that could tear loose. Do not route the lanyard where it could become entangled, preventing it from functioning.
- Avoid accidentally pulling the lanyard during normal operation. Loss of engine power means the loss of most steering control. Also, without engine power, the boat could slow rapidly. This could cause people and objects in the boat to be thrown forward.



- 6) Place the throttle control grip in the "START" position.



FMU14970

## PROCEDURE POUR LES MODELES A BARRE FRANCHE

4) Placez le levier d'embrayage au point mort.  
**N.B.:** \_\_\_\_\_

Le dispositif de protection contre le démarrage en prise empêche le moteur de démarrer tant qu'il ne se trouve pas au point mort.

---

5) Fixez le cordon du coupe-circuit du moteur à une partie sûre de vos vêtements ou à un bras ou encore à une jambe lorsque vous naviguez. Fixez alors le coupe-contact de sécurité à l'autre extrémité du cordon dans le coupe-circuit du moteur.

### **⚠ AVERTISSEMENT**

- Fixez le cordon du coupe-circuit du moteur à une partie sûre de vos vêtements ou à un bras ou encore à une jambe lorsque vous naviguez.
  - Ne fixez pas le cordon à un vêtement qui pourrait se déchirer. Evitez également d'emmêler le cordon, ce qui pourrait l'empêcher de remplir son rôle.
  - Evitez de tirer accidentellement le cordon en cours de navigation normale. Une perte de puissance du moteur signifie une perte importante de contrôle du bateau. De plus, une brusque perte de puissance ralentit très fortement le bateau, ce qui pourrait projeter vers l'avant les occupants et les objets qui ne sont pas fixés.
- 

6) Placez la poignée de commande d'accélérateur en position "START".

SMU14970

## PROCEDIMIENTO PARA EL MODELO PROVISTO DE CONTROL DE CAÑA DEL TIMÓN

4) Sitúe la palanca de cambio de marcha en la posición de punto muerto.

**NOTA:** \_\_\_\_\_

El dispositivo de protección contra arranque con marcha puesta impide que el motor se arranque a menos que se encuentre en punto muerto.

---

5) Asegure el acollador del interruptor de parada del motor a un lugar seguro de la ropa o a un brazo, o a una pierna. A continuación, fije la placa de bloqueo situada en el otro extremo del acollador al interruptor de parada del motor.

### **⚠ ATENCION**

- Mientras utilice el motor fuera borda, asegure el acollador del interruptor de parada del motor a un lugar seguro de la ropa o a un brazo, o a una pierna.
  - No asegure el acollador a prendas que puedan desgarrarse ni lo encamine de manera que pueda quedar enredado, ya que en este caso no funcionará.
  - Evite tirar accidentalmente del acollador durante la navegación normal, ya que la pérdida de potencia del motor se traducirá en la pérdida de la mayor parte del control de dirección. Además, sin la potencia del motor, la embarcación podría perder velocidad rápidamente, con el consiguiente peligro de que los tripulantes u objetos salgan despedidos por la borda.
- 

6) Sitúe el puño de control del acelerador en la posición de "ARRANQUE".



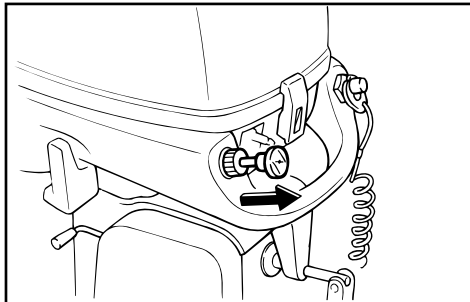
EMU01366

**Manual Start Model**

7) Pull out the choke knob completely.

**NOTE:** \_\_\_\_\_

It is not necessary to use the choke when restarting a warm engine.

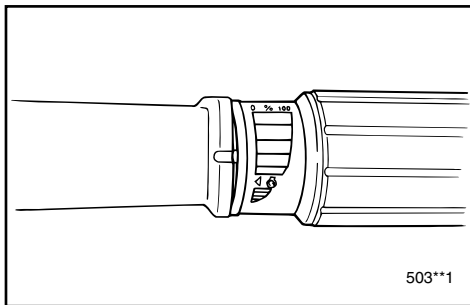
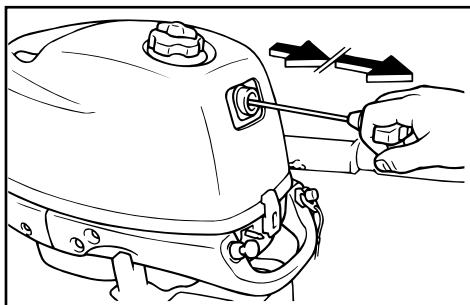


8) Pull the starter handle slowly until you feel resistance. Then give a strong pull straight out to crank and start the engine. Repeat if necessary.

9) After the engine starts, return the starter handle slowly to the original position before releasing it.

**NOTE:** \_\_\_\_\_

- When starting a cold engine, the engine needs to be warmed up. Refer to "Warming Up Engine" for details.
- If the engine doesn't start on the first try, repeat the procedure. If the engine fails to start after 4 or 5 tries, open the throttle a small amount (between 1/8 and 1/4) and try again. If the engine still fails to start, refer to "Troubleshooting" in Chapter 5.



FMU01366

**Modèle à démarrage manuel**

7) Tirez complètement la manette du starter.

**N.B.:** \_\_\_\_\_

Il ne faut pas utiliser le starter pour faire redémarrer le moteur chaud.

8) Tirez doucement la poignée du démarreur jusqu'à ce que vous sentiez une résistance. Ensuite, tirez fermement pour lancer le moteur.

Recommencez si nécessaire.

9) Après le démarrage du moteur, repoussez lentement la manette du starter sur sa position d'origine avant de la lâcher.

**N.B.:** \_\_\_\_\_

- Lorsque vous faites démarrer le moteur à froid, vous devez le faire chauffer pour l'amener à température. Pour plus de détails, voir "Mise à température du moteur".
- Si le moteur ne démarre pas au premier essai, répétez la procédure. Si le moteur ne démarre pas après 4 ou 5 essais, ouvrez légèrement les gaz (entre 1/8e et 1/4) et réessayez. Si le moteur refuse toujours de démarrer, consultez la section "Dépannage" dans le Chapitre 5.

SMU01366

**Modelo provisto de arranque manual**

7) Extraiga completamente el tirador del estrangulador.

**NOTA:** \_\_\_\_\_

No es necesario utilizar el estrangulador cuando se arranca un motor caliente.

8) Tire lentamente del asa de arranque hasta que note resistencia. A continuación, tire enérgicamente para arrancar el motor. Si es necesario repetir el procedimiento.

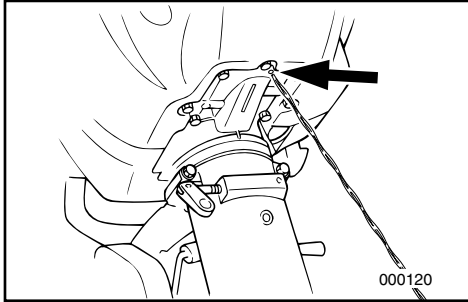
9) Cuando haya arrancado el motor, vuelva a situar el asa del dispositivo de arranque lentamente en su posición original antes de soltarla.

**NOTA:** \_\_\_\_\_

- Cuando arranque el motor en frío, deberá dejar que se caliente. Consulte los detalles en la sección "Calentamiento del motor".
- Si el motor no arranca a la primera, repita el procedimiento. Si el motor sigue sin arrancar después de 4 o 5 intentos, abra ligeramente el acelerador (entre 1/8 y 1/4 de su recorrido) e inténtelo de nuevo. Si el motor sigue sin arrancar, consulte la sección "Localización y reparación de averías" en el capítulo 5.



EMU01368



## WARMING UP ENGINE

- 1) After the engine starts, return the choke knob to the half-way position. For approximately the first 5 minutes after starting, warm up the engine by operating at one fifth throttle or less. After the engine has warmed up, completely push in the choke knob. (Failure to do so will shorten engine life.)

**NOTE:** \_\_\_\_\_

- If the choke knob is left pulled out after the engine starts, the engine will stall.
- In temperatures of  $-5^{\circ}\text{C}$  or less, leave the choke knob completely pulled out for approximately 30 seconds after starting. Then follow the standard instructions for warming up the engine.

- 2) Check for a steady flow of water from the cooling-water pilot hole.

**CAUTION:** \_\_\_\_\_

**A continuous flow of water from the pilot hole shows that the water pump is pumping water through the cooling passages. If water is not flowing out of the pilot hole at all times while the engine is running, do not continue to run the engine. Overheating and serious damage could occur. Stop the engine and check if the water inlet on the lower casing is blocked. If the problem cannot be found and corrected, consult your Yamaha dealer.**

FMU01368

SMU1368

## MISE A TEMPERATURE DU MOTEUR

- 1) Lorsque le moteur a démarré, ramenez le bouton du starter à mi-course. Pendant les 5 premières minutes après le démarrage, amenez le moteur à température en le faisant tourner à environ 1/5e de la puissance ou moins. Lorsque le moteur est à température, enfoncez complètement le bouton du starter. (La non-observation de cette précaution réduit la durée de vie utile du moteur.)

**N.B.:** \_\_\_\_\_

- Si vous laissez le bouton du starter en position d'ouverture après que le moteur a démarré, le moteur calera.
- Sous des températures inférieures à -5°C, laissez le bouton du starter en position d'ouverture complète pendant environ 30 secondes après que le moteur a démarré. Suivez ensuite les instructions standard de mise à température du moteur.

- 2) Vérifiez s'il y a un débit d'eau constant dans le trou pilote d'eau de refroidissement.

**ATTENTION:** \_\_\_\_\_

Un débit d'eau constant dans le trou pilote d'eau de refroidissement indique que la pompe à eau pompe l'eau dans les passages de refroidissement. Cessez de solliciter le moteur si le trou pilote ne laisse pas passer de l'eau en permanence pendant que le moteur tourne, car cela pourrait causer une surchauffe et, partant, de graves dégâts au moteur. Arrêtez le moteur et vérifiez si l'entrée d'eau située dans le bas du capot inférieur n'est pas obstruée. Prenez contact avec votre distributeur Yamaha si vous ne parvenez pas à localiser et à résoudre le problème.

## CALENTAMIENTO DEL MOTOR

- 1) Una vez que haya arrancado el motor, empuje el mando del estrangulador hasta la mitad de su recorrido. Durante aproximadamente 5 minutos después de que haya arrancado, deje calentar el motor abriendo el acelerador 1/5 parte o menos de su recorrido. Cuando se haya calentado el motor, empuje completamente el mando del estrangulador. (Si no lo hace, se acortará la vida útil del motor.)

**NOTA:** \_\_\_\_\_

- Si el mando del estrangulador permanece extraído después de arrancar el motor, se parará el motor.
- En temperaturas de -5°C o menos, deje el mando del estrangulador completamente extraído durante aproximadamente 30 segundos después de que haya arrancado el motor. A continuación, siga las instrucciones normales para calentar el motor.

- 2) Compruebe que sale un chorro continuo de agua del orificio piloto del agua de refrigeración.

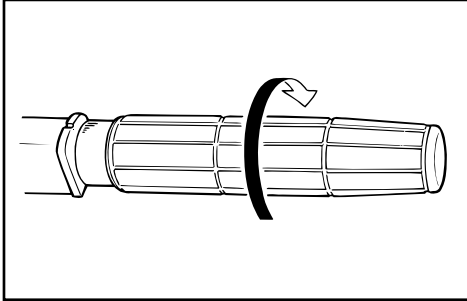
**PRECAUCION:** \_\_\_\_\_

La salida de un chorro continuo de agua a través del orificio piloto indica que la bomba de agua está bombeando agua a través de los conductos de refrigeración. Si no sale agua del orificio piloto en todo momento mientras el motor está en marcha, no siga utilizando el motor, ya que podrá sobrecalentarse y dañarse gravemente. Pare el motor y compruebe si la entrada de agua del cárter inferior está obstruida. Si no puede identificar y corregir el problema, consulte a su concesionario Yamaha.



EMU00261

## SHIFTING

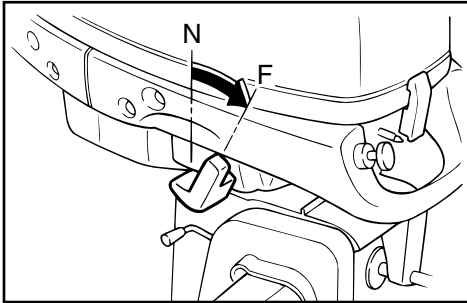


### **⚠ WARNING**

Before shifting, make sure there are no swimmers or obstacles in the water near you.

### **CAUTION:**

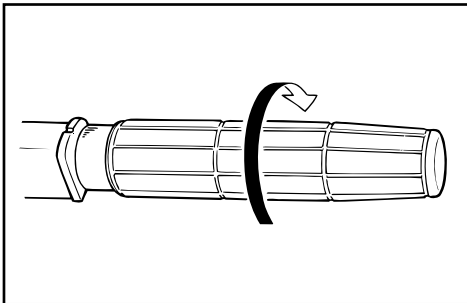
To change the shifting position from forward to reverse or vice-versa, close the throttle first so that the engine idles (or runs at low speeds).



EMU00263

### **FORWARD**

- 1) Place the throttle control grip in the fully closed position.
- 2) Turn the gear shift lever quickly and firmly from Neutral to Forward.

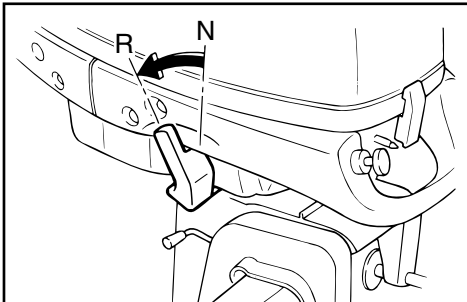


EMU00849

### **REVERSE**

### **⚠ WARNING**

When operating in Reverse, go slowly. Do not open the throttle more than half. Otherwise, the boat may become unstable, which could result in loss of control and an accident.



- 1) Place the throttle control grip in the fully closed position.
- 2) Turn the gear shift lever quickly and firmly from Neutral to Reverse.

### **NOTE:**

The outboard motor will make a full 360° turn in its bracket (full-pivot system). Simply turning the engine around 180° turn with the steering handle facing to the rear to back up the boat can be reversed.

FMU00261

## EMBRAYAGE

### ⚠️ AVERTISSEMENT

Avant de faire faire une marche avant ou arrière au bateau, vérifiez si vous pouvez manœuvrer librement et s'il n'y a pas d'obstacle. Vérifiez s'il n'y a pas de baigneurs à proximité du bateau.

### ATTENTION:

Pour changer la position de la commande d'inversion de marche avant en marche arrière, ou inversement, coupez d'abord les gaz de manière à faire tourner le moteur au ralenti (ou à faible régime).

FMU00263

## MARCHE AVANT

- 1) Placez la poignée de commande d'accélérateur en position de fermeture complète.
- 2) Faites tourner le levier d'embrayage d'un geste rapide et ferme du point mort en marche avant.

FMU00849

## MARCHE ARRIERE

### ⚠️ AVERTISSEMENT

En marche arrière, progressez lentement. N'ouvrez pas les gaz à plus de la moitié de la puissance. Sinon, le bateau risque de devenir instable, ce qui peut résulter en une perte de contrôle et un accident.

- 1) Placez la poignée de commande d'accélérateur en position de fermeture complète.
- 2) Faites tourner le levier d'embrayage d'un geste rapide et ferme du point mort en marche arrière.

### N.B.:

Le moteur hors-bord effectue un tour complet de 360° sur son support (système pivotant intégral). Faites simplement tourner le moteur d'environ 180° pour orienter la barre franche vers l'arrière de manière à pouvoir naviguer en marche arrière.

SMU00261

## CAMBIO DE MARCHA

### ⚠️ ATENCION

Antes de cambiar de marcha, asegúrese de que no haya nadadores u obstáculos en el agua cerca de la embarcación.

### PRECAUCION:

Para cambiar la posición del cambio desde marcha de avance a marcha atrás, o viceversa, cierre antes el acelerador con el fin de que el motor marche a velocidad de ralentí (o a baja velocidad).

SMU00263

## MARCHA DE AVANCE

- 1) Sitúe la empuñadura del acelerador en la posición completamente cerrada.
- 2) Gire la palanca de cambio de marcha, rápida y firmemente, desde punto muerto a marcha de avance.

SMU00849

## MARCHA ATRAS

### ⚠️ ATENCION

Cuando utilice la marcha atrás, navegue a baja velocidad. No abra el acelerador más de la mitad de su recorrido, ya que de lo contrario la embarcación podrá perder estabilidad, provocando la pérdida de control y aumentando la posibilidad de que se produzca un accidente.

- 1) Sitúe la empuñadura del acelerador en la posición completamente cerrada .
- 2) Gire la palanca de cambio de marcha, rápida y firmemente, desde punto muerto a marcha atrás.

### NOTA:

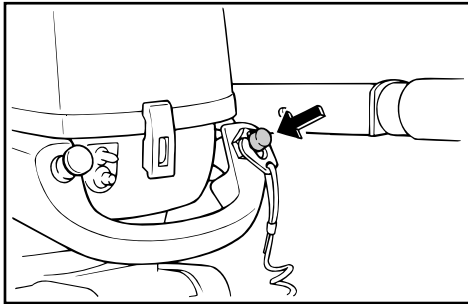
El motor fuera borda girará 360° sobre su soporte (sistema de giro completo). Si se gira el motor 180° de forma que el asa de dirección quede mirando hacia atrás, podrá hacerse retroceder la embarcación marcha atrás.



EMU00273

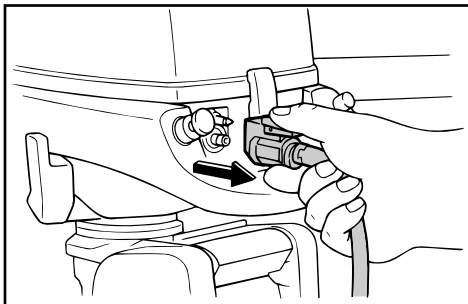
## STOPPING ENGINE

Let it cool off for a few minutes at idle or low speed first. Stopping the engine immediately after operating at high speed is not recommended.



EMU00969

- 1) Push and hold the engine stop button until the engine comes to a complete stop.



- 2) After stopping the engine, disconnect the fuel line from the motor if a portable fuel tank is used.
- 3) Tighten the air vent screw(s) on the fuel tank cap(s).
- 4) Set the fuel cock in the closed position.

**NOTE:** \_\_\_\_\_

The engine can also be stopped by pulling the lanyard and removing the lock plate from the engine stop lanyard switch.

---



FMU00273

## ARRET DU MOTEUR

Laissez d'abord le moteur refroidir pendant quelques minutes à faible puissance ou au ralenti. Il est déconseillé de couper le moteur immédiatement après une utilisation à puissance soutenue.

FMU00969

- 1) Pressez et maintenez enfoncé le bouton de coupe-circuit du moteur jusqu'à ce qu'il soit à l'arrêt complet.

- 2) Après avoir coupé le moteur, débranchez le tuyau d'alimentation en carburant du moteur si vous utilisez un réservoir à carburant portable.
- 3) Serrez la (les) vis de purge d'air du (des) bouchons(s) de(s) réservoir(s) à carburant.
- 4) Réglez le robinet d'alimentation en position de fermeture.

**N.B.:** \_\_\_\_\_

Vous pouvez également couper le moteur en tirant sur le cordon et en retirant la plaquette de coupe-contact du coupe-circuit de sécurité à cordon du moteur.

---

SMU00273

## PARADA DEL MOTOR

Deje que se enfríe antes durante unos minutos a velocidad de ralenti o a baja velocidad. No se recomienda parar el motor inmediatamente después de haber navegado a altas velocidad.

SMU00969

- 1) Pulse el botón de parada del motor y manténgalo pulsado hasta que el motor se pare completamente.

- 2) Después de parar el motor, desconecte el tubo de combustible del motor, si está utilizando un depósito de combustible portátil.
- 3) Apriete el tornillo o los tornillos de los orificios de ventilación situados en la tapa o las tapas de los depósitos de combustible.
- 4) Sitúe el grifo de combustible en la posición cerrada.

**NOTA:** \_\_\_\_\_

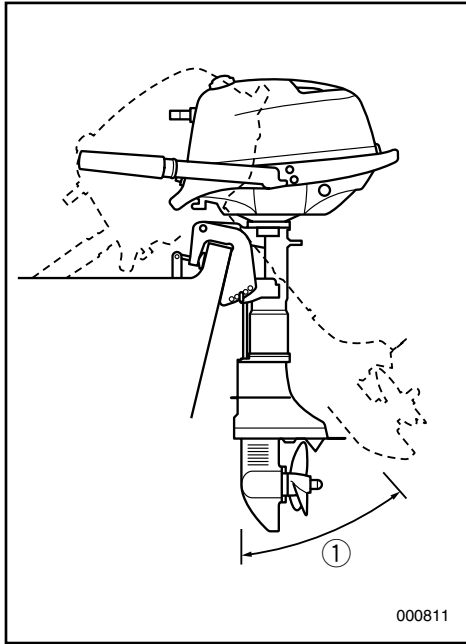
El motor también se puede parar retirando el acollador del interruptor de parada del motor.

---



EMU01412

## TRIMMING OUTBOARD MOTOR



The trim angle of the outboard motor helps determine the position of the bow of the boat in the water. The correct trim angle will help improve performance and fuel economy while reducing strain on the engine. The correct trim angle depends upon the combination of boat, engine, and propeller. Correct trim is also affected by variables such as the load in the boat, sea conditions, and running speed.

### **⚠ WARNING**

**Excessive trim for the operating conditions (either trim up or trim down) can cause boat instability and can make steering the boat more difficult. This increases the possibility of an accident. If the boat begins to feel unstable or is hard to steer, slow down and/or readjust the trim angle.**

### **NOTE:**

Refer to the section "ADJUSTING TRIM ANGLE" for instructions on usage.

① Trim operating angle

FMU01412

SMU01412

## CORRECTION DE L'ASSIETTE DU MOTEUR HORS-BORD

L'angle d'assiette du moteur hors-bord contribue à déterminer la position de la proue du bateau dans l'eau. Un angle d'assiette correct permettra d'optimiser les performances et la consommation de carburant tout en réduisant la charge du moteur. L'angle d'assiette idéal est fonction de la combinaison du bateau, du moteur et de l'hélice. L'angle d'assiette est également influencé par des variables telles que la répartition de la charge sur le bateau, l'état de la mer et la vitesse de navigation.

### **⚠ AVERTISSEMENT**

Une correction d'assiette trop importante pour les conditions de navigation (que ce soit vers le haut ou vers le bas) peut entraîner une instabilité du bateau et le rendre plus difficile à manœuvrer. Ce mauvais réglage augmente en outre le risque d'accidents. Si le bateau devient instable ou difficile à manœuvrer, ralentissez et/ou réajustez la correction d'assiette.

### **N.B.:**

Pour les instructions d'utilisation, reportez-vous à la section "REGLAGE DE L'ANGLE D'ASSIETTE".

① Angle d'assiette opérationnel

## ASIENTO DEL MOTOR FUERA BORDA

El ángulo de asiento del motor fuera borda ayuda a determinar la posición de la proa de la embarcación en el agua. El ángulo de asiento correcto contribuirá a mejorar el rendimiento y a reducir al mismo tiempo el consumo de combustible y la tensión aplicada al motor. El ángulo de asiento correcto depende de la combinación de la embarcación, el motor y la hélice. El asiento correcto también se ve afectado por variables tales como la carga de la embarcación, las condiciones del mar y la velocidad de marcha.

### **⚠ ATENCION**

Un asiento excesivo para las condiciones de funcionamiento (ya sea un asiento ascendente o descendente) puede causar una inestabilidad de la embarcación y dificultar el control de la dirección de la embarcación, aumentando la posibilidad de que se produzca un accidente. Si la embarcación parece inestable o resulta difícil controlar la dirección, reduzca la velocidad y/o vuelva a ajustar el ángulo de asiento.

### **NOTA:**

Consulte las instrucciones de manejo en la sección "AJUSTE DEL ÁNGULO DE ASIENTO".

① Ángulo de asiento útil



## ADJUSTING TRIM ANGLE

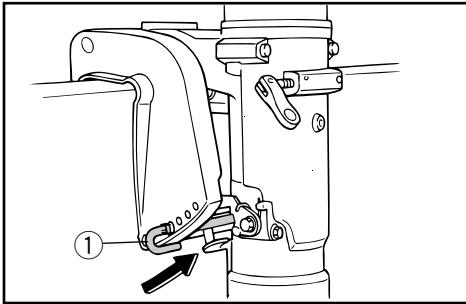
EMU00951\*

### Manual tilt model

There are 4 or 5 holes provided in the clamp bracket to adjust the outboard motor trim angle.

- 1) Stop the engine.
- 2) Remove the trim angle adjusting rod ① from the clamp bracket while tilting the motor up slightly.
- 3) Reposition the rod in the desired hole. To raise the bow ("trim-out"), move the rod away from the transom. To lower the bow ("trim-in"), move the rod toward the transom.

Make test runs with the trim set to different angles to find the position that works best for your boat and operating conditions.



### **⚠ WARNING**

- Stop the engine before adjusting the trim angle.
- Use care to avoid being pinched when removing or installing the rod.
- Use caution when trying a trim position for the first time. Increase speed gradually and watch for any signs of instability or control problems. Improper trim angle can cause loss of control.

### **NOTE:**

The outboard motor trim angle can be changed approximately 4 degrees by shifting the trim adjusting-rod one hole.

## REGLAGE DE L'ANGLE D'ASSIETTE

FMU00951\*

### Modèles à relevage manuel

Le support de bridage est percé de 4 ou 5 trous permettant de régler l'angle d'assiette du moteur hors-bord.

- 1) Arrêtez le moteur.
- 2) Déposez la tige de réglage de l'angle d'assiette ① du support de bridage tout en soulevant légèrement le moteur.
- 3) Repositionnez la tige dans le trou de réglage voulu.

Pour relever la proue ("trim-out"), éloignez la tige de l'arçasse.

Pour abaisser la proue ("trim-in"), rapprochez la tige de l'arçasse.

Effectuez des tests avec différents angles de réglage d'assiette de manière à déterminer la position qui convient le mieux à votre bateau et aux conditions d'utilisation.

### **⚠ AVERTISSEMENT**

- Coupez le moteur avant de procéder au réglage de l'angle d'assiette.
- Veillez à ne pas vous pincer lorsque vous déposez ou que vous montez la tige.
- Soyez particulièrement vigilant lorsque vous testez une correction d'assiette pour la première fois. Augmentez la vitesse progressivement et soyez attentif au moindre signe d'instabilité ou de perte de manœuvrabilité. Un angle d'assiette incorrect peut entraîner la perte de contrôle du bateau.

**N.B.:** \_\_\_\_\_

L'angle d'assiette peut être modifié d'environ 4 degrés en changeant d'un trou le positionnement de la tringle de réglage d'assiette.

## AJUSTE DEL ÁNGULO DE ASIENTO

SMU00951\*

### Modelo provisto de inclinación manual

En el soporte de abrazadera hay 4 ó 5 orificios que permiten ajustar el ángulo de asiento del motor fuera borda.

- 1) Pare el motor.
- 2) Retire la varilla de ajuste del ángulo de trimado ① del soporte de abrazadera mientras inclina el motor ligeramente hacia arriba.
- 3) Vuelva a situar la varilla en el orificio deseado.

Para elevar la proa, aleje la varilla del peto de popa.

Para bajar la proa, mueva la varilla hacia el peto de popa.

Realice varias pruebas con el asiento ajustado a distintos ángulos hasta que encuentre la posición más indicada para su embarcación y para las condiciones de navegación.

### **⚠ ATENCION**

- Pare el motor antes de ajustar el ángulo de asiento.
- Evite quedar atrapado al retirar o instalar la varilla.
- Tenga cuidado cuando pruebe por primera vez una posición de asiento. Incremente la velocidad gradualmente y preste atención a posibles indicios de inestabilidad o problemas de control. Un ángulo de asiento incorrecto puede provocar la pérdida de control.

**NOTA:** \_\_\_\_\_

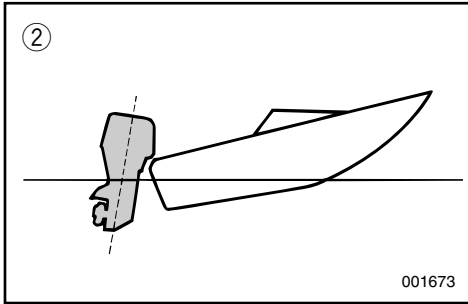
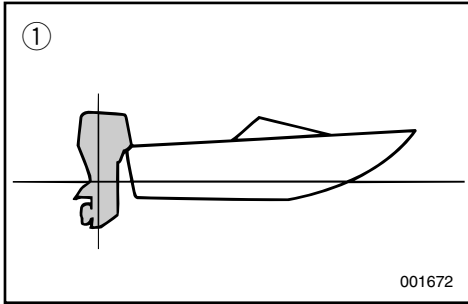
El ángulo de asiento del motor fuera borda cambia aproximadamente 4 grados cada vez que se desplaza un orificio la varilla de ajuste del asiento.



EMU19160

### Trim angle settings and boat handling

When the boat is on plane, a bow-up attitude results in less drag, greater stability and efficiency. This is generally when the keel line of the boat is up about 3 to 5 degrees. With the bow up, the boat may have a greater tendency to steer to one side or the other. Compensate for this as you steer. The trim tab can also be adjusted to help offset this effect.



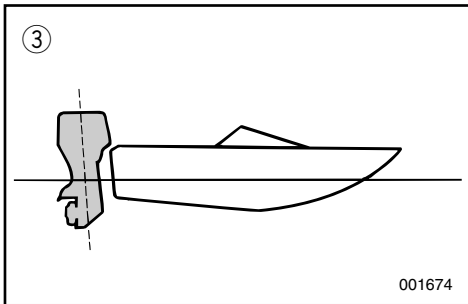
① Optimum angle (level keel line)

② Bow up

③ Bow down

### Bow Up

Too much trim-out puts the bow of the boat too high in the water. Performance and economy are decreased because the hull of the boat is pushing the water and there is more air drag. Excessive trim-out can also cause the propeller to ventilate, which reduces performance further, and the boat may “porpoise” (hop in the water), which could throw the operator and passengers overboard.



### Bow Down

When the bow of the boat is down, it is easier to accelerate from a standing start onto plane. Too much trim-in causes the boat to “plow” through the water, decreasing fuel economy and making it hard to increase speed. Operating with excessive trim-in at higher speeds also makes the boat unstable. Resistance at the bow is greatly increased, heightening the danger of “bow steering” and making operation difficult and dangerous.

FMU19160

### Réglages de l'angle d'assiette et manipulation du bateau

Lorsque le bateau plane sur l'eau, une proue relevée permet de réduire la traînée, d'augmenter la stabilité et l'efficacité. Ce qui est généralement le cas lorsque la ligne de quille est relevée de 3 à 5 degrés. Avec la proue relevée, le bateau peut avoir une plus grande tendance à tirer d'un côté ou de l'autre. Compensez cette tendance à l'aide de la commande de direction. L'aileron d'assiette peut également être réglé de façon à compenser cet effet.

- ① Angle optimal (ligne de quille à niveau)
- ② Proue relevée
- ③ Proue abaissée

#### Proue relevée

Une proue trop relevée sur l'eau est déconseillée. Ce réglage entraîne une diminution des performances et de l'économie d'utilisation étant donné que la coque du bateau pousse l'eau et que la résistance aérodynamique est plus importante. Une proue trop relevée peut également faire sortir l'hélice de l'eau, réduisant ainsi d'autant plus les performances et il se peut que le bateau ait tendance à faire des bonds en eaux agitées, ce qui pourrait éjecter le pilote et ses passagers par-dessus bord.

#### Proue abaissée

Lorsque la proue est abaissée, il est plus facile d'accélérer et de planer sur l'eau en partant de l'arrêt. Avec une proue trop abaissée, le bateau a tendance à piquer légèrement du nez dans l'eau, réduisant ainsi les économies de carburant et rendant les accélérations plus difficiles. La navigation à haute vitesse avec une assiette trop abaissée rend également le bateau instable. La résistance à la proue est fortement augmentée et accentue le risque de "gouverner par la proue", rendant ainsi les manœuvres plus difficiles et risquées.

SMU19160

### Ajustes del ángulo de trimado y maniobra de la embarcación

Cuando la embarcación se encuentra sobre un plano, la elevación de proa da por resultado una menor resistencia y una mayor estabilidad y eficiencia. Este es normalmente el caso cuando la línea de la quilla de la embarcación asciende entre 3 y 5 grados. Con la proa elevada, la embarcación puede mostrar una mayor tendencia a virar a uno u otro lado. Compense este efecto mientras dirige la embarcación. También se puede ajustar la aleta de compensación para contrarrestar este efecto.

- ① Ángulo óptimo (línea de quilla horizontal)
- ② Elevación de proa
- ③ Bajada de proa

#### Elevación de proa

Un máximo trimado excesivo sitúa la proa de la embarcación en una posición demasiado elevada en el agua. Se reduce el rendimiento y aumenta el consumo, ya que el casco de la embarcación empuja contra el agua y existe una mayor resistencia del aire. Un excesivo trimado máximo puede provocar también la ventilación de la hélice, reduciendo aún más el rendimiento, y la embarcación puede comportarse como una "marsopa" (dar saltos en el agua), pudiendo provocar que el operador y los tripulantes salgan despedidos de la embarcación.

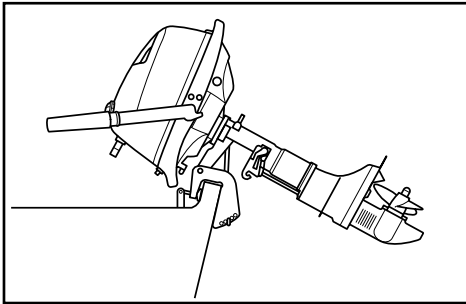
#### Bajada de proa

Cuando la proa de la embarcación está en una posición baja, es más fácil acelerar desde cero hasta situarse en el plano. Un excesivo trimado mínimo provoca que la embarcación "surque" el agua, aumentando el consumo y dificultando el aumento de velocidad. La navegación con un excesivo trimado mínimo a mayor velocidad también reduce la estabilidad de la embarcación. Aumenta considerablemente la resistencia en la proa de la embarcación, aumentando el riesgo de que se produzca un efecto de "dirección de proa", dificultando el manejo e incrementando el riesgo.

**NOTE:** \_\_\_\_\_

Depending on the type of boat, the outboard motor trim angle may have little effect on the trim of the boat when operating.

---



EMU00284

**TILTING UP/DOWN**

If the engine will be stopped for some time, or if the boat is moored in shallows, the engine should be tilted up to protect the propeller and casing from damage by collision with obstructions, and also to reduce salt corrosion.

**CAUTION:** \_\_\_\_\_

- Before tilting the motor, follow the procedures under "STOPPING ENGINE". Never tilt the motor while the engine is running. Severe damage from overheating can result.
  - Do not tilt up the engine by pushing the steering handle as this could break the handle.
  - Keep the power unit higher than the propeller at all times. Otherwise, water can run into the cylinder, causing damage.
  - The outboard cannot be tilted when in Reverse, or when the outboard is turned 180° (facing to the rear).
- 

**⚠ WARNING** \_\_\_\_\_

Be sure all people are clear of the outboard motor when adjusting the tilt angle, also be careful not to pinch any body parts between the drive unit and engine bracket.

---



**N.B.:** \_\_\_\_\_

Selon le type de bateau, il se peut que l'angle d'assiette du moteur hors-bord ait très peu d'effet sur l'assiette du bateau lors de son fonctionnement.

**NOTA:** \_\_\_\_\_

Según el tipo de embarcación, el ángulo de trimado del motor fueraborda puede tener poco efecto sobre el trimado de la embarcación cuando se navega.

FMU00284

## RELEVAGE/ABAISSEMENT DU HORS-BORD

Si le moteur doit être arrêté pendant un certain temps, ou bien si le bateau est amarré dans des hauts-fonds, il faut relever le moteur afin de protéger l'hélice et son carter des détériorations qui peuvent se produire par suite de heurts avec des obstacles sous-marins. Ceci réduit également la corrosion provoquée par le sel.

**ATTENTION:** \_\_\_\_\_

- Avant de relever le moteur, suivez la procédure décrite sous "ARRET DU MOTEUR". Ne relevez jamais le moteur pendant qu'il tourne. Cela pourrait causer des dégâts en raison d'une surchauffe.
- Ne relevez pas le moteur en appuyant sur la barre franche, car cela pourrait la briser.
- Maintenez en toutes circonstances le groupe moteur au-dessus du niveau de l'hélice. Sinon, de l'eau risque de pénétrer dans le cylindre et de causer de graves dommages.
- Le moteur hors-bord ne peut être relevé lorsqu'il se trouve en marche arrière ou s'il a été tourné de 180° (face à l'arrière).

**⚠ AVERTISSEMENT** \_\_\_\_\_

Veillez à ce que personne ne se trouve à proximité du moteur hors-bord lorsque vous réglez l'angle d'inclinaison. De même, veillez à ne pas vous coincer un membre entre l'unité de transmission et le support du moteur.

SMU00284

## INCLINACION ASCENDENTE/DESCENDENTE

Si el motor va a permanecer parado durante algún tiempo, o si la embarcación está amarrada en aguas poco profundas, deberá inclinarse el motor en posición ascendente para proteger la hélice y el cárter del motor contra los daños producidos por posibles obstrucciones, y también para reducir la corrosión provocada por la sal.

**PRECAUCION:** \_\_\_\_\_

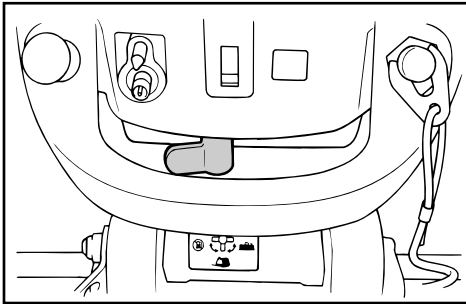
- Antes de inclinar el motor, siga los procedimientos descritos en el apartado "PARADA DEL MOTOR". No incline nunca el motor mientras esté en marcha, ya que el sobrecalentamiento podría causar graves daños al mismo.
- No incline el motor hacia arriba empujando el mando de dirección, ya que puede romperse el mando.
- Mantenga siempre la unidad del motor más alta que la hélice, ya que de lo contrario podrá penetrar agua en el cilindro y provocar daños.
- El motor fuera borda no puede inclinarse cuando se encuentra en marcha atrás ni cuando está girado 180° (mirando hacia la parte posterior).

**⚠ ATENCION** \_\_\_\_\_

Asegúrese de que no haya ninguna persona cerca del motor fuera borda cuando ajuste el ángulo de inclinación y procure evitar que cualquier parte de su cuerpo o del de otras personas quede atrapada entre el motor y el soporte del motor.

**⚠ WARNING**

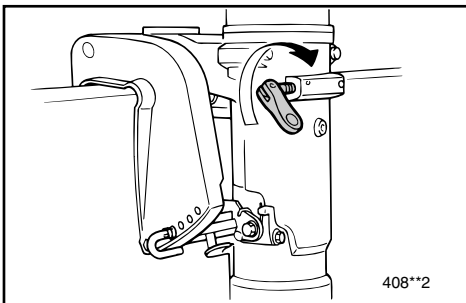
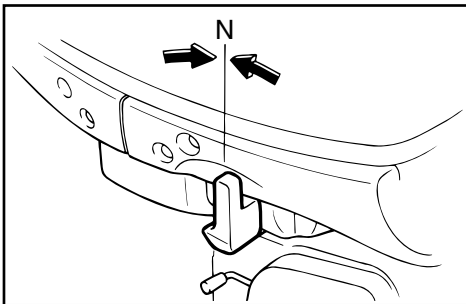
Leaking fuel is a fire hazard. Tighten the air-vent screw and place the fuel cock in the closed position if the engine will be tilted for more than a few minutes. Otherwise, fuel may leak.



EMU01372

**PROCEDURE FOR TILTING UP**

- 1) Tighten the air vent screw(s).  
When the separate fuel tank is used, disconnect the fuel joint(s).
- 2) Place the fuel cock in the closed position.
- 3) Place the gear shift lever in Neutral and face the motor forward.
- 4) Tighten the steering friction adjusting screw by turning it clockwise to prevent the motor from turning freely.



**⚠️ AVERTISSEMENT**

Les coulures de carburant constituent un risque d'incendie. Serrez la vis de purge d'air et placez le robinet d'alimentation en position fermée si le moteur doit être relevé plus de quelques minutes. Sinon, du carburant risque de s'écouler.

**⚠️ ATENCION**

Las fugas de combustible pueden causar un incendio. Si el motor va a permanecer inclinado más de unos minutos, apriete el tornillo del respiradero y sitúe el grifo de combustible en la posición cerrada, ya que de lo contrario se podrá producir una fuga de combustible.

FMU01372

**PROCEDURE DE RELEVAGE**

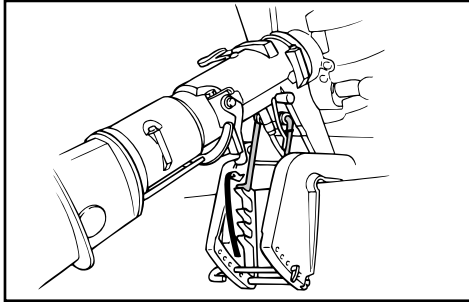
- 1) Serrez la (les) vis de purge d'air.  
Si vous utilisez un réservoir à carburant séparé, débranchez le(s) raccord(s) d'alimentation.
- 2) Placez le robinet d'alimentation en position fermée.
- 3) Amenez le levier d'inverseur au point mort et placez-vous face au moteur.

SMU01372

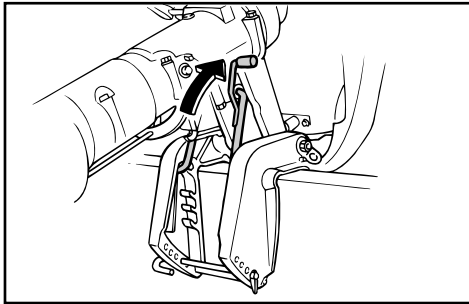
**PROCEDIMIENTO PARA INCLINARLO HACIA ARRIBA**

- 1) Apriete el tornillo o los tornillos respiraderos.  
Si se utiliza el depósito de combustible auxiliar, desconecte la junta o las juntas de combustible.
- 2) Sitúe el grifo de combustible en la posición cerrada.
- 3) Sitúe la palanca de cambio en la posición de punto muerto y coloque el motor mirando hacia adelante.

- 4) Serrez la vis de réglage de friction de la direction en tournant dans le sens horaire pour empêcher le moteur de pivoter librement.
- 4) Apriete el tornillo de ajuste de la fricción de la dirección haciéndolo girar en el sentido de las agujas del reloj para evitar que el motor gire libremente.



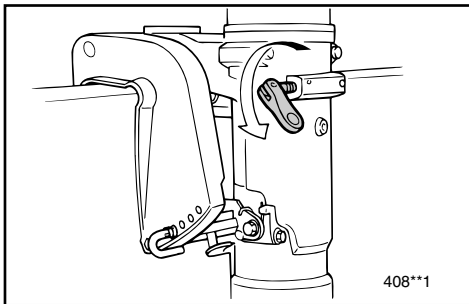
- 5) Hold the rear handle and tilt the engine up fully until the tilt support bar automatically turns to the locked position.



EMU01371

**PROCEDURE FOR TILTING DOWN**

- 1) Slightly tilt up the engine.
- 2) Tilt down the engine while pulling the tilt support bar lever up.



- 3) Loosen the steering friction adjusting screw by turning it counterclockwise, and adjust the steering friction according to operator preference.

**⚠ WARNING** \_\_\_\_\_

**If there is too much resistance, it may be difficult to steer, which could result in an accident.**

\_\_\_\_\_

- 5) Maintenez la poignée arrière et relevez complètement le moteur jusqu'à ce que la tige de support de relevage se place en position de verrouillage.
- 5) Sujete el asa posterior e incline el motor completamente hacia arriba hasta que la barra de soporte de la inclinación gire automáticamente a la posición de bloqueo.

FMU01371

### PROCEDURE D'ABAISSEMENT

- 1) Relevez légèrement le moteur.
- 2) Abaissez le moteur tout en relevant la barre de support de relevage.

- 3) Desserrez la vis de réglage de friction de la direction en tournant dans le sens antihoraire et réglez la friction selon vos préférences.

#### **⚠️ AVERTISSEMENT**

Si la résistance est trop forte, il se peut que vous éprouviez des difficultés à manœuvrer le bateau, ce qui peut résulter en un accident.

SMU01371

### PROCEDIMIENTO DE INCLINACIÓN DESCENDENTE

- 1) Incline el motor ligeramente hacia arriba.
- 2) Incline el motor hacia abajo mientras tira hacia arriba de la palanca de la barra de soporte de la inclinación.

- 3) Afloje el tornillo de ajuste de la fricción de la dirección haciéndolo girar en sentido contrario a las agujas del reloj y ajuste la fricción de la dirección de acuerdo con las preferencias del operador.

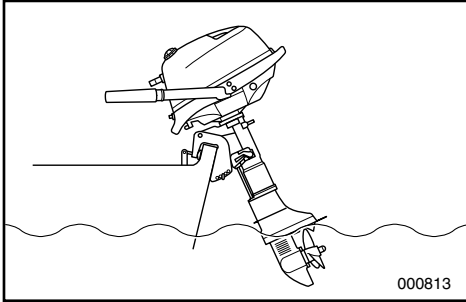
#### **⚠️ ATENCION**

Si la resistencia es excesiva, podrá resultar difícil dirigir la embarcación, con el consiguiente peligro de accidente.



EMU01370

## CRUISING IN SHALLOW WATER



The outboard motor can be tilted up partially to allow operation in shallow water.

### **WARNING**

- Place the gear shift in the Neutral position before using the shallow water cruising system.
- Run the boat at the lowest possible speed when using the shallow water cruising system. The tilt-lock mechanism does not work while the shallow water cruising system is being used. Hitting an underwater obstacle could cause the engine to lift out of the water, resulting in loss of control.
- Do not rotate the engine 180° and operate the boat in reverse. Place the gear-shift in the Reverse position to operate the boat in reverse.
- Use extra care when operating in reverse. Too much reverse thrust can cause the engine to lift out of the water, increasing the chance of accident and personal injury.
- Return the engine to its normal position as soon as the boat is back in deeper water.

### **CAUTION:**

Place the gear-shift in the Neutral position before using the shallow water cruising system.

FMU01370

## NAVIGATION EN EAUX PEU PROFONDES

Le moteur hors-bord peut être relevé partiellement pour permettre la navigation en eaux peu profondes.

### ⚠ AVERTISSEMENT

- Placez la commande d'inversion au point mort avant d'actionner le système de navigation en basse eau.
- Naviguez à la plus faible vitesse possible lorsque vous utilisez le système de navigation en basse eau. Le mécanisme de verrouillage de relevage est inopérant quand vous utilisez le système de navigation en basse eau. Une collision avec un obstacle immergé peut provoquer le soulèvement du moteur et, par conséquent, une perte de contrôle.
- Ne faites pas pivoter le moteur de 180° pour faire naviguer le bateau en marche arrière. Pour naviguer en marche arrière, amenez la commande d'inversion en position de marche arrière.
- Soyez particulièrement vigilant lorsque vous manœuvrez en marche arrière. Une trop grande vitesse en marche arrière peut provoquer le relèvement du moteur hors de l'eau, augmentant ainsi le risque d'accidents et de blessures corporelles.
- Le moteur doit être ramené en position normale dès que le bateau se retrouve en eaux plus profondes.

### ATTENTION:

Placez le levier d'embrayage au point mort avant d'actionner le système de navigation en basse eau.

SMU01370

## NAVEGACIÓN EN AGUAS POCO PROFUNDAS

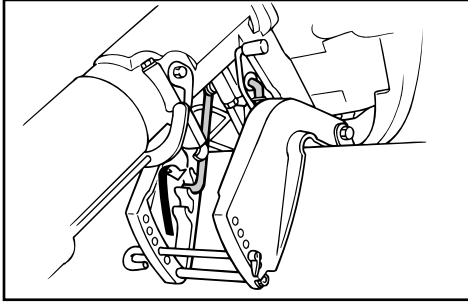
El motor fuera borda se puede inclinar parcialmente hacia arriba para permitir la navegación en aguas poco profundas.

### ⚠ ATENCION

- Sitúe el cambio de marcha en posición de punto muerto antes de utilizar el sistema de navegación en aguas poco profundas.
- Cuando utilice el sistema de navegación en aguas poco profundas, navegue a la velocidad más baja posible. El mecanismo de bloqueo de la inclinación no funciona mientras se está utilizando el sistema de navegación en aguas poco profundas. Si se golpea un obstáculo sumergido, el motor podrá salir despedido a la superficie, con la consiguiente pérdida de control.
- No gire el motor 180° para navegar marcha atrás. Para navegar marcha atrás, sitúe el cambio de marcha en la posición de marcha atrás.
- Tenga sumo cuidado cuando navegue en marcha atrás. Un empuje excesivo en marcha atrás puede provocar que el motor salga del agua, aumentando la posibilidad de accidente y de lesiones.
- Coloque el motor en su posición normal tan pronto como se encuentre nuevamente en aguas más profundas.

### PRECAUCION:

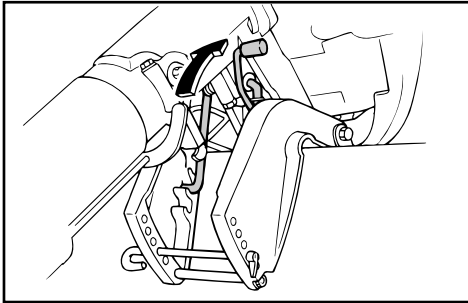
Sitúe la palanca de cambio de marcha en la posición de punto muerto antes de utilizar el sistema de navegación en aguas poco profundas.



EMU00308

**PROCEDURE**

- 1) Slightly tilt up the engine and the tilt-support bar is turned to the locked position automatically to support the engine.



- 2) When bringing the engine to the home position, slightly tilt up the engine and slowly tilt the engine down pulling up the lever of the tilt support bar.

**NOTE:** \_\_\_\_\_

The outboard motor is provided 2 or 3 positions for shallow water cruising.

\_\_\_\_\_

EMU00316

**CRUISING IN OTHER CONDITIONS**

**CRUISING IN SALT WATER**

After operating in salt water, wash out the cooling-water passages with fresh water to prevent them from becoming clogged-up with salt deposits.

**NOTE:** \_\_\_\_\_

Refer to cooling system flushing instructions in "TRANSPORTING AND STORING OUTBOARD MOTOR".

\_\_\_\_\_

**CRUISING IN TURBID WATER**

It is strongly recommended that the optional chromium-plated water-pump kit be installed if the outboard is to be used in turbid (muddy) water conditions.



FMU00308

**PROCEDURE**

- 1) Relevez légèrement le moteur et la tige de support de relevage se place automatiquement en position de verrouillage pour soutenir le moteur.

- 2) Pour ramener le moteur dans sa position de départ, relevez légèrement le moteur et abaissez-le ensuite lentement tout en relevant le levier de la tige de support de relevage.

**N.B.:** \_\_\_\_\_

Le moteur hors-bord comporte 2 ou 3 positions de navigation en basse eau.

---

SMU00308

**PROCEDIMIENTO**

- 1) Al levantar ligeramente el motor la barra de mantenimiento de inclinación pasará de manera automática a la posición de bloqueo para mantener el motor en esa posición.

- 2) Al situar el motor en su posición habitual, levántelo ligeramente y a continuación bájelo lentamente tirando hacia arriba de la palanca de la barra de soporte de inclinación.

**NOTA:** \_\_\_\_\_

El motor fuera borda dispone de 2 posiciones o 3 posiciones para navegar en aguas poco profundas.

---

FMU00316

## AUTRES CONDITIONS DE NAVIGATION

**NAVIGATION EN EAUX SALINES**

Après avoir navigué en eaux salines, rincez les conduits d'eau de refroidissement à l'eau douce de manière à éviter toute obstruction par des dépôts salins.

**N.B.:** \_\_\_\_\_

Reportez-vous aux instructions de nettoyage du système de refroidissement dans la section "TRANSPORT ET REMISAGE DU MOTEUR HORS-BORD".

---

**NAVIGATION EN EAUX TROUBLES**

Nous vous conseillons vivement d'installer le kit de pompe à eau chromée optionnelle si vous prévoyez d'utiliser le moteur hors-bord en eaux troubles (boueuses).

SMU00316

## NAVEGACIÓN EN OTRAS CONDICIONES

**NAVEGACION EN AGUAS SALADAS**

Después de navegar en aguas saladas, lave los conductos de agua de refrigeración con agua dulce para evitar que se obstruyan con depósitos de sal.

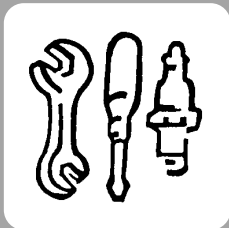
**NOTA:** \_\_\_\_\_

Consulte las instrucciones de lavado del sistema de refrigeración en el apartado "TRANSPORTE Y ALMACENAMIENTO DEL MOTOR FUERA BORDA".

---

**NAVEGACION EN AGUAS TURBIAS**

Se recomienda encarecidamente instalar el kit opcional de bomba de agua cromada si se piensa utilizar el motor fuera borda en aguas turbias (fangosas).



EMU00317

## Chapter 4

# MAINTENANCE



**SPECIFICATIONS** .....4-1

### TRANSPORTING AND STORING

**OUTBOARD MOTOR** .....4-2

Trailing outboard motor .....4-2

Transporting outboard when  
unmounted .....4-3

Storing outboard motor .....4-4

**PERIODIC MAINTENANCE** .....4-7

Replacement parts .....4-7

Maintenance chart .....4-8

Greasing .....4-9

Cleaning and adjusting spark plug ...4-10

Checking fuel system .....4-12

Inspecting fuel filter .....4-13

Inspecting idling speed .....4-14

Changing engine oil.....4-15

Checking wiring and connectors.....4-17

Exhaust leakage .....4-17

Water leakage.....4-17

Checking top cowling .....4-17

Checking propeller.....4-18

Changing gear oil.....4-20

Cleaning fuel tank .....4-21

Inspecting and replacing anode(s)....4-22

Checking bolts and nuts.....4-23

Motor exterior .....4-23

Coating the boat bottom .....4-23

## Chapitre 4

# ENTRETIEN

## Capítulo 4

# MANTENIMIENTO

**CARACTERISTIQUES**.....4-1

**TRANSPORT ET REMISAGE D'UN MOTEUR HORS-BORD** .....4-2

Transport sur remorque .....4-2

Transport du hors-bord non monté .....4-3

Remisage du moteur hors-bord .....4-4

**ENTRETIEN ET REGLAGES** .....4-7

Pièces de rechange .....4-7

Tableau de nettoyage et de vérifications ...4-8

Graissage.....4-9

Nettoyage et réglages des bougies.....4-10

Vérification du système d'alimentation...4-12

Vérification du filtre à carburant .....4-13

Contrôle du régime de ralenti .....4-14

Renouvellement de l'huile moteur .....4-15

Vérification du câblage et des connecteurs.....4-17

Fuite d'échappement .....4-17

Fuite d'eau .....4-17

Vérification du capot supérieur .....4-17

Vérification de l'hélice.....4-18

Renouvellement de l'huile de transmission .....4-20

Nettoyage du réservoir à carburant.....4-21

Vérification et remplacement des anodes .....4-22

Vérification des boulons et des écrous ...4-23

Extérieur du moteur.....4-23

Protection de la coque du bateau .....4-23

**ESPECIFICACIONES**.....4-1

**TRANSPORTE Y ALMACENAMIENTO DEL MOTOR FUERA BORDA** .....4-2

Transporte del motor fuera borda en un remolque .....4-2

Transporte del fueraborda desmontado ....4-3

Almacenamiento del motor fuera borda ....4-4

**MANTENIMIENTO Y AJUSTES**.....4-7

Repuestos.....4-7

Tabla de limpieza e inspección .....4-8

Lubricación .....4-9

Limpieza y ajuste de la bujía .....4-10

Comprobación del sistema de combustible.....4-12

Inspección del filtro de combustible.....4-13

Inspección de la velocidad de ralenti .....4-14

Cambio del aceite del motor .....4-15

Comprobación del cableado y los conectores .....4-17

Fugas de escape .....4-17

Fugas de agua.....4-17

Comprobación de la cubierta superior.....4-17

Comprobación de la hélice.....4-18

Cambio del aceite de engranajes.....4-20

Limpieza del depósito de combustible.....4-21

Inspección y cambio del ánodo .....4-22

Comprobación de los pernos y las tuercas.....4-23

Exterior del motor.....4-23

Recubrimiento de la parte inferior de la embarcación.....4-23



EMUJ01697

## SPECIFICATIONS

Item	Model	Unit	F4AMH
<b>DIMENSIONS</b>			
Overall length		mm (in.)	717 (28.2)
Overall width		mm (in.)	361 (14.2)
Overall height	S/L	mm (in.)	1,029 (40.5)/1,156 (45.5)
Transom height	S/L	mm (in.)	435 (17.1)/562 (22.1)
Weight	S/L	kg (lb.)	22 (49)/23 (51)
<b>PERFORMANCE</b>			
Full throttle operating range		r/min	4,000–5,000
Maximum output		kW @ r/min	2.9 @ 4,500
Idling speed (in neutral)		r/min	1,450–1,550
<b>ENGINE</b>			
Type			4-stroke, OHV, Single
Displacement		cm <sup>3</sup> (cu.in.)	112 (6.83)
Bore × stroke		mm (in.)	59.0 × 41.0 (2.32 × 1.61)
Ignition system			TCI system
Spark plug		NGK	BR6HS
Spark plug gap		mm (in.)	0.6–0.7 (0.024–0.028)
Control system			Tiller control
Starting system			Manual start
Valve clearance (cold engine)	IN	mm (in.)	0.08–0.12 (0.0031–0.0047)
	EX	mm (in.)	0.08–0.12 (0.0031–0.0047)
Starting carburetion system			Choke start
<b>DRIVE UNIT</b>			
Gear positions			Forward-Neutral-Reverse
Gear ratio			2.08 (27/13)
Trim and tilt system			Manual tilt
Propeller mark			BA
<b>FUEL AND OIL</b>			
Recommended fuel			Regular unleaded gasoline
Fuel tank capacity		L (US gal, Imp gal)	1.1 (0.29, 0.24)
Recommended engine oil			4-stroke motor oil
		API	SE, SF, SG, SH, SJ
		SAE	10W-30, 10W-40
Engine oil capacity		L (US qt, Imp qt)	0.5 (0.53, 0.44)
Recommended gear oil			Hypoid gear oil (SAE90)
Gear oil capacity		cm <sup>3</sup> (US oz, Imp oz)	100 (3.38, 3.52)
<b>TIGHTENING TORQUE</b>			
Spark plug		N•m (kgf•m, lb•ft)	25 (2.5, 18)
Engine oil drain bolt		N•m (kgf•m, lb•ft)	20 (2.0, 15)

## CARACTÉRISTIQUES

Désignation	Modèle	Unités	F4AMH
<b>DIMENSIONS</b>			
Longueur hors-tout		mm	717
Largeur hors-tout		mm	361
Hauteur hors-tout	S/L	mm	1.029/1.156
Hauteur du tableau arrière	S/L	mm	435/562
Poids	S/L	kg	22/23
<b>PERFORMANCES</b>			
Plage de fonctionnement à pleine régime		tr/min	4.000–5.000
Puissance maxi		kW à tr/min	2,9 à 4.500
Régime de ralenti (Point-mort)		tr/min	1.450–1.550
<b>MOTEUR</b>			
Type			4 temps, OHV, Simple
Cylindrée		cm <sup>3</sup>	112
Alésage × course		mm	59,0 × 41,0
Système d'allumage			Système TCI
Bougie		NGK	BR6HS
Écartement des électrodes		mm	0,6–0,7
Système de commande			Commande par barre franche
Système de démarrage			Démarrage manuel
Jeu de soupape (moteur froid)	ADM.	mm	0,08–0,12
	ECH.	mm	0,08–0,12
Système de carburation de démarrage			Système de démarrage à starter à volet
<b>ENTRAÎNEMENT</b>			
Positions du sélecteur			Avant-Point-mort-Arrière
Rapport de démultiplication			2,08 (27/13)
Système de relevage et d'assiette			Système de relevage manuel
Type d'hélice			BA
<b>CARBURANTS ET HUILES</b>			
Carburant préconisé			Essence normale sans plomb
Contenance du réservoir d'essence		L	1,1
Huile moteur recommandée		API	Huile moteur 4 temps
		SAE	SE, SF, SG, SH, SJ
		L	10W-30, 10W-40
Contenance du réservoir d'huile (Sans filtre à huile)		L	0,5
Huile de transmission recommandée			Huile pour transmission hypocyloïde (SAE90)
Contenance en huile de transmission		cm <sup>3</sup>	100
<b>COUPLE DE SERRAGE</b>			
Bougie		N•m (kgf•m)	25 (2,5)
Bouchon de vidange d'huile		N•m (kgf•m)	20 (2,0)

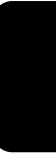


## ESPECIFICACIONES

Elemento	Modelo	Unidad	F4AMH
<b>DIMENSIONES</b>			
Longitud total		mm	717
Anchura total		mm	361
Altura total	S/L	mm	1.029/1.156
Altura del peto de popa	S/L	mm	435/562
Peso	S/L	kg	22/23
<b>RENDIMIENTO</b>			
Régimen de funcionamiento a plena aceleración		rpm	4.000–5.000
Potencia máxima		kW a rpm	2,9 a 4.500
Velocidad de ralentí (Punto muerto)		rpm	1.450–1.550
<b>MOTOR</b>			
Tipo			4 tiempos, OHV, Único
Cilindrada		cm <sup>3</sup>	112
Diámetro × carrera		mm	59,0 × 41,0
Sistema de encendido			Sistema TCI
Bujía		NGK	BR6HS
Separación entre electrodos		mm	0,6–0,7
Sistema de control			Control por caña de timón
Sistema de arranque			Arranque manual
Tolerancia de la válvula (motor frío)	AD	mm	0,08–0,12
	ES	mm	0,08–0,12
Sistema de carburación de arranque			Arranque provisto de válvula de estrangulador
<b>UNIDAD DE TRANSMISION</b>			
Posiciones de marcha			Adelante-punto muerto-marcha atrás
Relación de engranajes			2,08 (27/13)
Sistema de estibado/inclinación			Inclinación manual
Marca de la hélice			BA
<b>COMBUSTIBLE Y ACEITE</b>			
Combustible recomendado			Gasolina normal sin plomo
Capacidad del depósito de combustible		L	1,1
Aceite de motor recomendado			Aceite para motor de 4 tiempos
		API	SE, SF, SG, SH, SJ
		SAE	10W-30, 10W-40
Capacidad de aceite del motor (Sin filtro de aceite)		L	0,5
Aceite recomendado para engranajes			Aceite para engranajes hipoides (SAE 90)
Capacidad de aceite de engranajes		cm <sup>3</sup>	100
<b>PAR DE APRIETE</b>			
Bujía		N•m (kgf•m)	25 (2,5)
Perno de drenaje de aceite del motor		N•m (kgf•m)	20 (2,0)

---

**-MEMO-**





EMU01369

## TRANSPORTING AND STORING OUTBOARD MOTOR

### **⚠ WARNING**

Leaking fuel is a fire hazard. When transporting and storing the outboard motor, close the air vent screw and fuel cock to prevent fuel from leaking.

EMU00326

### TRAILERING OUTBOARD MOTOR

The motor should be trailered and stored in the normal running position. If there is insufficient road clearance in this position, then trailer the motor in the tilt position using a motor support device such as a transom saver bar.

For further details, consult your Yamaha dealer.

### **⚠ WARNING**

- **Never get under the lower unit while it is tilted, even if a motor support bar is used. Severe injury could occur if the outboard accidentally falls.**
- **USE CARE** when transporting fuel tank, whether in a boat or car.
- **DO NOT** fill fuel container to maximum capacity. Gasoline will expand considerably as it warms up and can build up pressure in the fuel container. This can cause fuel leakage and a potential fire hazard.



FMU01369

## TRANSPORT ET REMISAGE DU MOTEUR HORS-BORD

### ⚠️ AVERTISSEMENT

Une fuite de carburant constitue un danger d'incendie. Lors du transport et du remisage du moteur hors-bord, refermez la vis de purge d'air et le robinet d'alimentation afin d'éviter les fuites de carburant.

FMU00326

## TRANSPORT SUR REMORQUE

Le moteur doit être transporté dans sa position de marche normale. Si, dans cette position, son encombrement est trop important au niveau des réglementations routières, il faut alors remorquer le moteur en position inclinée, mais en utilisant un dispositif de support tel que la barre spéciale de tableau arrière.

Pour plus de détails, consultez votre concessionnaire Yamaha.

### ⚠️ AVERTISSEMENT

- Ne vous placez jamais sous le boîtier d'hélice, même si le levier d'aide de relevage est verrouillé. Une chute accidentelle du hors-bord pourrait causer de graves blessures
- **SOYEZ PRUDENT** lorsque vous transportez un jerrycan de carburant, que ce soit dans votre bateau ou dans une voiture.
- **NE PAS** remplir un conteneur à carburant au ras. Le carburant se dilate très fortement lorsqu'il s'échauffe et peut mettre le conteneur à carburant sous pression, ce qui risque de provoquer des fuites et constitue un risque potentiel d'incendie.

SMU01369

## TRANSPORTE Y ALMACENAMIENTO DEL MOTOR FUERA BORDA

### ⚠️ ATENCION

Las fugas de combustible representan un peligro de incendio. Cuando transporte y almacene el motor fuera borda, cierre el tornillo del respiradero y el grifo de combustible para evitar las fugas de combustible.

SMU00326

## TRANSPORTE DEL MOTOR FUERA BORDA EN UN REMOLQUE

El motor debe transportarse en remolque y almacenarse en la posición normal de funcionamiento. Si no existe suficiente altura libre en esta posición, podrá transportarse el motor fuera borda en un remolque en la posición inclinada, utilizando un soporte de motor como, por ejemplo, una barra protectora de peto de popa.

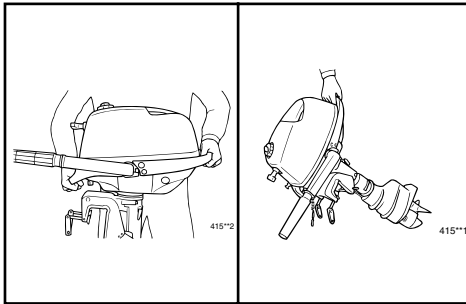
Para obtener más detalles, consulte a su concesionario Yamaha.

### ⚠️ ATENCION

- No se sitúe nunca debajo de la unidad inferior mientras se encuentre inclinada, aunque se utilice una barra de soporte con el motor. Si el motor fuera borda se cae accidentalmente, podría sufrir graves lesiones.
- **TENGA SUMO CUIDADO** cuando transporte el depósito de combustible, ya sea en una embarcación o en un automóvil.
- **NO** llene el recipiente de combustible hasta su capacidad máxima.  
La gasolina se expande considerablemente cuando se calienta y puede crear una presión en el recipiente de combustible, provocando fugas de combustible y planteando un riesgo potencial de incendio.

**CAUTION:**

Do not use the tilt support lever/knob when trailering the boat. The outboard motor could shake loose from the tilt support and fall. If the motor can not be trailered in the down position, use an additional support device to secure it in the up position.



EMU01362

**TRANSPORTING OUTBOARD WHEN UNMOUNTED**

Transport in an upright position to prevent engine oil from entering the cylinder head and causing damage to the motor.

**ATTENTION:**

N'utilisez pas le levier/molette de support d'inclinaison lorsque vous remorquez le bateau. Le moteur hors-bord pourrait se détacher du support d'inclinaison à la suite des vibrations et tomber. Si le moteur ne peut être remorqué en position basse, utilisez un système de support complémentaire pour le fixer dans cette position.

**PRECAUCION:**

No utilice la palanca/mando de soporte de la inclinación mientras transporte la embarcación en un remolque. El motor fuera borda podría desprenderse del soporte de inclinación y caerse. Si no se puede transportar el motor en un remolque en la posición baja, utilice un dispositivo adicional de soporte para asegurarlo en la posición alta.

FMU01362

**TRANSPORT DU HORS-BORD NON MONTE**

Transportez-le dans une position relevée pour empêcher l'huile moteur d'entrer dans la culasse et d'endommager le moteur.

SMU01362

**TRANSPORTE DEL FUERABORDA DESMONTADO**

Transportarlo en posición vertical para evitar que penetre aceite del motor en la culata y que se produzcan daños en el motor.



EMU00883

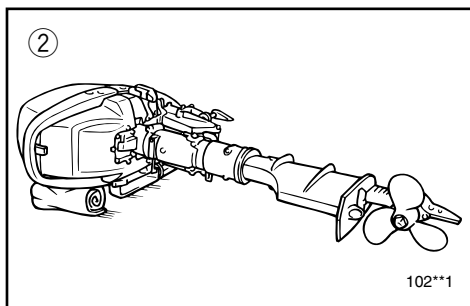
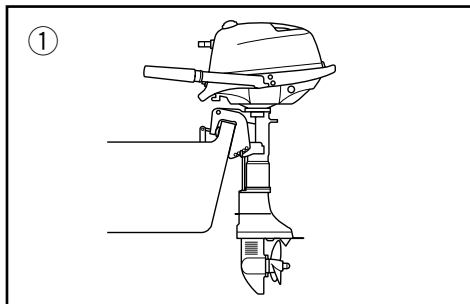
## STORING OUTBOARD MOTOR

When storing your Yamaha outboard for prolonged periods of time, (2 months or longer), several important procedures must be performed to prevent expensive damage.

It is advisable to have your outboard serviced by an authorized Yamaha dealer prior to storage. However, the following procedures can be performed by you, the owner, with a minimum of tools.

### CAUTION:

- Keep the engine in one of the positions shown when storing it. Otherwise, oil could enter the cylinder from the sump, which could cause mechanical damage or leakage.
- Drain cooling water completely before placing the engine on its side. Otherwise, water may enter the engine through the exhaust manifold and cause corrosion or other mechanical damage.
- Store the engine in a dry, well-ventilated place, not in direct sunlight.



- ① Vertical position
- ② Horizontal position (On the tiller handle)

FMU00883

## REMISAGE DU MOTEUR HORS-BORD

Si vous remisez votre moteur hors-bord pour une période prolongée (2 mois ou plus), il convient de se conformer à plusieurs procédures importantes destinées à éviter des dégâts coûteux.

Il est conseillé de faire procéder à un entretien du hors-bord par un distributeur Yamaha agréé avant de le remiser. Vous pouvez cependant effectuer vous-même, en tant que propriétaire, les opérations suivantes avec un minimum d'outillage.

### ATTENTION:

- Lors du remisage du moteur, gardez-le dans l'une des positions illustrées. Sinon, de l'huile risque de pénétrer à l'intérieur des cylindres depuis le carter et de causer des dommages mécaniques ou des fuites.
- Vidangez complètement l'eau de refroidissement avant de coucher le moteur sur le côté. Sinon, de l'eau risque de pénétrer dans le moteur via le collecteur d'échappement et de provoquer de la corrosion ou d'autres dommages mécaniques.
- Remisez le moteur dans un endroit sec et bien aéré, à l'abri de la lumière directe du soleil.

- ① Position verticale
- ② Position horizontale (barre franche)

SMU00883

## ALMACENAMIENTO DEL MOTOR FUERA BORDA

Quando el motor fuera borda Yamaha vaya a permanecer almacenado durante un largo período de tiempo (2 meses o más), deberá realizar varios procedimientos importantes para evitar que sufra graves daños.

Antes de almacenarlo, es recomendable que un concesionario autorizado Yamaha revise el motor fuera borda. Sin embargo, el propio propietario podrá realizar los procedimientos siguientes con un mínimo de herramientas.

### PRECAUCION:

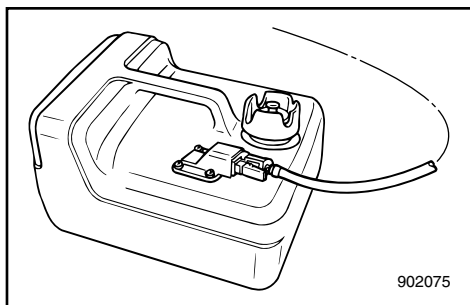
- Mientras permanezca almacenado, mantenga el motor en una de las posiciones mostradas, ya que de lo contrario podrá penetrar en el cilindro aceite procedente del colector de lubricante, provocando daños mecánicos o fugas.
- No pose el motor sobre un lado antes de vaciar completamente el agua de refrigeración, ya que de lo contrario podrá penetrar agua en el motor a través del colector de escape y causar corrosión u otros daños mecánicos.
- Almacene el motor en un lugar seco y bien ventilado, resguardado de la luz directa del sol.

- ① Posición vertical
- ② Posición horizontal (en el asa de la caña del timón)



EMU00333

- 1) Wash the motor body using fresh water. (Refer to "MOTOR EXTERIOR")
- 2) Remove the fuel-line connection and place the fuel cock in the CLOSED position. Tighten the air vent screw.
- 3) Run the engine at idling speed supplying fresh water to flush the cooling-water passages until the fuel system becomes empty and the engine stops. (Refer to "Flushing Cooling System")
- 4) Drain the cooling water completely out of the motor.  
Clean the body thoroughly.
- 5) Remove the spark plug.
- 6) Pour a teaspoonful of clean engine oil into the cylinder.
- 7) Crank several time manually.
- 8) Replace the spark plug.



EMU00337

### Fuel Tank

- 1) Drain the fuel from the tank for a long period of storage.
- 2) Store the fuel tank in a dry, well-ventilated place, not in direct sunlight.

### **WARNING**

**The fuel tank supplied with this engine is its dedicated fuel reservoir and must not be used as a fuel storage container. Commercial users should conform to relevant licensing or approval authority regulations.**

FMU00333

- 1) Nettoyez le corps du moteur hors-bord à l'eau douce. (Voir "PARTIES EXTÉRIEURES DU MOTEUR".)
- 2) Déposez le raccord du circuit d'alimentation et placez le robinet d'alimentation en position fermée (CLOSED). Serrez la vis de purge d'air.
- 3) Faites tourner le moteur au ralenti tout en faisant circuler de l'eau douce de façon à nettoyer les passages d'eau de refroidissement jusqu'à ce que le circuit d'alimentation soit vide et que le moteur s'arrête. (Voir "Rinçage du système de refroidissement".)
- 4) Videz complètement l'eau de refroidissement du moteur.  
Nettoyez soigneusement le corps du moteur hors-bord.
- 5) Déposez la bougie.
- 6) Versez l'équivalent d'une cuillerée à café d'huile moteur dans le cylindre.
- 7) Lancez plusieurs fois le moteur manuellement.
- 8) Remplacez la bougie.

FMU00337\*

### Réservoir à carburant

- 1) Videz le réservoir du carburant qu'il contient en vue d'une longue période de remisage.
- 2) Remisez le réservoir à carburant dans un endroit sec et bien ventilé, à l'abri du rayonnement direct du soleil.

SMU00333

- 1) Lave el exterior del motor con agua dulce. (Consulte el apartado "EXTERIOR DEL MOTOR".)
- 2) Retire la conexión del tubo de combustible y sitúe el grifo de combustible en la posición cerrada. Apriete el tornillo respiradero.
- 3) Arranque el motor y deje que funcione a velocidad de ralentí mientras suministra agua dulce para limpiar los conductos del agua de refrigeración hasta que se vacíe el sistema de combustible y se pare el motor. (Consulte el apartado "Limpieza del sistema de refrigeración".)
- 4) Vacíe completamente el agua de refrigeración del motor.  
Limpie minuciosamente el exterior.
- 5) Retire la bujía.
- 6) Vierta una cucharada de aceite de motor limpio en el cilindro.
- 7) Intente arrancar el motor manualmente varias veces.
- 8) Vuelva a instalar la bujía.

SMU00337\*

### Depósito de combustible

- 1) Vacíe el combustible del depósito cuando vaya a almacenarlo durante un largo período de tiempo.
- 2) Almacene el depósito de combustible en un lugar seco, bien ventilado y protegido de la luz directa del sol.



EMU00345

## Flushing Cooling System

### CAUTION:

**Do not run the engine without supplying the cooling water. Either the engine water pump will be damaged or the engine will overheat and be damaged. Before starting the engine, supply the water to cooling water passage of the motor.**

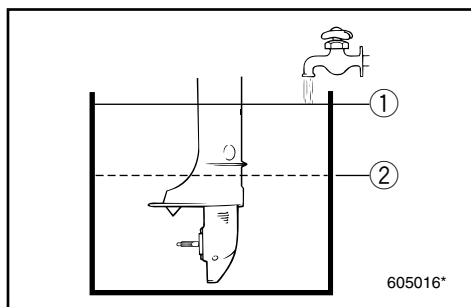
EMU00346

### ● Flushing in a Water Tank

- 1) Install the outboard motor on the water tank.
- 2) Fill the tank with fresh water to above the level of the anti-cavitation plate.
- 3) Shift into neutral and start the engine.
- 4) Run the engine at low speed for a few minutes.

### CAUTION:

**If the fresh water level is below the level of the anti-cavitation plate, or if the water supply is insufficient, engine seizure may occur.**



- ① Water surface
- ② Lowest water level



FMU00345

**Rinçage du système de refroidissement****ATTENTION:** \_\_\_\_\_

Ne faites jamais tourner le moteur, même momentanément, si l'eau ne coule pas, car ceci risque d'endommager la pompe à eau et le moteur lui-même par suite d'une surchauffe. Avant de mettre le moteur en marche, assurez-vous que le bouchon de contrôle est bien monté et que l'alimentation en eau douce fonctionne correctement.

FMU00346

**• Nettoyage dans une cuve d'eau**

- 1) Montez le moteur hors-bord dans la cuve d'essai.
- 2) Remplissez la cuve d'eau douce jusqu'à ce que le niveau dépasse la plaque anticavitation.
- 3) Mettez le moteur au point mort et mettez ensuite le moteur en marche.
- 4) Faites tourner le moteur à bas régime pendant quelques minutes.

**ATTENTION:** \_\_\_\_\_

Si le niveau d'eau douce se situe en dessous de la plaque anticavitation, ou bien s'il est insuffisant, le moteur risque de gripper.

- ① Niveau d'eau préconisé
- ② Niveau d'eau le plus bas

SMU00345

**Limpieza del sistema de refrigeración****PRECAUCION:** \_\_\_\_\_

El motor no debe permanecer en funcionamiento si no se está suministrando agua de refrigeración, ya que podrá dañarse la bomba de agua del motor o se podrá dañar o sobrecalentar el motor. Antes de arrancar el motor, suministre agua al conducto de agua de refrigeración del motor.

SMU00346

**• Limpieza en un depósito de agua**

- 1) Instale el motor fuera borda en el depósito de agua.
- 2) Llene el depósito con agua dulce hasta un nivel superior a la placa anticavitación.
- 3) Engrane punto muerto y arranque el motor.
- 4) Mantenga el motor en marcha a baja velocidad durante unos minutos.

**PRECAUCION:** \_\_\_\_\_

Si el agua dulce queda por debajo del nivel de la placa anticavitación, o si el suministro de agua es insuficiente, podrá agarrotarse el motor.

- ① Superficie del agua
- ② Nivel mínimo del agua



EMU00355

## PERIODIC MAINTENANCE

### **⚠ WARNING**

**Be sure to turn off the engine when you perform maintenance unless otherwise specified. If the owner is not familiar with machine servicing, this work should be done by a Yamaha dealer or other qualified mechanic.**

EMU00356

### **REPLACEMENT PARTS**

If replacement parts are necessary, use only genuine Yamaha parts or equivalents of the same type and of equivalent strength and materials. Any part of inferior quality may malfunction, and the resulting loss of control could endanger the operator and passengers.

Yamaha genuine parts and accessories are available from a Yamaha dealer.

FMU00355

## ENTRETIEN ET REGLAGES

### **⚠ AVERTISSEMENT**

Veillez à couper le moteur lorsque vous procédez à des travaux d'entretien, sauf spécification contraire. Si le propriétaire n'est pas familiarisé avec l'entretien des machines, ces travaux doivent être réalisés par un concessionnaire Yamaha ou par un mécanicien qualifié.

FMU00356

### **PIECES DE RECHANGE**

Si des pièces de rechange s'avèrent nécessaires, utilisez exclusivement des pièces Yamaha d'origine ou d'autres du même type, de robustesse et de qualité de matériaux équivalentes. Les pièces de moins bonne qualité peuvent fonctionner incorrectement et la perte de contrôle consécutive peut mettre en danger le pilote et les passagers du bateau.

Les pièces et accessoires d'origine Yamaha sont disponibles auprès de votre concessionnaire Yamaha.

SMU00355

## MANTENIMIENTO Y AJUSTES

### **⚠ ATENCION**

Asegúrese de apagar el motor cuando realice las tareas de mantenimiento, a menos que se especifique lo contrario.

Si el propietario no está familiarizado con las tareas de servicio, este trabajo deberá encomendarse a un concesionario Yamaha o a un mecánico cualificado.

SMU00356

### **REPUESTOS**

Si es necesario cambiar piezas, utilice únicamente repuestos originales Yamaha o equivalentes del mismo tipo, fabricados con materiales equivalentes y provistos de una resistencia equivalente. Las piezas de calidad inferior pueden provocar anomalías y la pérdida de control resultante puede poner en peligro al operador y a los tripulantes.

Las piezas y los accesorios originales Yamaha están disponibles a través de los concesionarios Yamaha.



EMU19280

## MAINTENANCE CHART

Frequency of maintenance operations may be adjusted according to the operating conditions, but the following table gives general guidelines. Refer to the sections in this chapter for explanations of each owner-specific action.

The mark (●) indicates the check-ups which you may carry out yourself.

The mark (○) indicates work to be carried out by your Yamaha dealer.

Item	Actions	Initial		Every	
		10 hours (1 month)	50 hours (3 months)	100 hours (6 months)	200 hours (1 year)
Spark plug(s)	Cleaning / adjustment / replacement	●			●
Greasing points	Greasing			●	
Gear oil	Change	●		●	
Fuel system	Inspection	●	●	●	
Fuel filter (disposable)	Inspection / replacement	●/○	●/○	●/○	
Fuel tank (built-in tank)	Inspection / cleaning				○
Idling speed (carburetor models)	Inspection / adjustment	●/○		●/○	
Anode(s)	Inspection / replacement		●/○	●/○	○
Cooling water passages	Cleaning		●	●	
Propeller and cotter pin	Inspection / replacement		●	●	
Throttle link / throttle cable / throttle pick-up timing	Inspection / adjustment				○
Shift link / shift cable	Inspection / adjustment				○
Thermostat	Inspection				○
Water pump	Inspection				○
Engine oil	Inspection / change	●		●	
Valve clearance (OHC, OHV)	Inspection / adjustment	○		○	
Cowling clamp	Inspection				●

**NOTE:** \_\_\_\_\_

When operating in salt water, turbid or muddy water, the engine should be flushed with clean water after each use.

\_\_\_\_\_

FMU19280

**TABLEAU DE NETTOYAGE ET DE VERIFICATIONS**

La fréquence des opérations d'entretien doit être adaptée en fonction des conditions d'utilisation. Le tableau ci-dessous vous en donne les lignes directrices. Reportez-vous aux différentes sections de ce chapitre pour des explications sur chaque action spécifique au propriétaire.

Le symbole (●) indique les vérifications que vous pouvez effectuer vous-même.

Le symbole (○) indique les travaux à faire réaliser par votre distributeur Yamaha.

Composants	Actions	Période initiale		Période ultérieure	
		10 heures (1 mois)	50 heures (3 mois)	100 heures (6 mois)	200 heures (1 an)
Bougie(s)	Nettoyage / réglage / remplacement	●			●
Points de graissage	Graissage			●	
Huile pour engrenages	Renouvellement	●		●	
Système d'alimentation	Inspection	●	●	●	
Filtre à carburant (jetable)	Inspection / remplacement	●/○	●/○	●/○	
Réservoir à carburant (réservoir intégré)	Inspection / nettoyage				○
Régime de ralenti (modèles à carburateur)	Inspection / réglage	●/○		●/○	
Anode(s)	Inspection / remplacement		●/○	●/○	○
Passages d'eau de refroidissement	Nettoyage		●	●	
Hélice et goupille fendue	Inspection / remplacement		●	●	
Tringle d'accélérateur / câble d'accélérateur / point d'attaque d'accélération	Inspection / réglage				○
Tringle d'inversion / câble d'inversion	Inspection / réglage				○
Thermostat	Inspection				○
Pompe à eau	Inspection				○
Huile moteur	Inspection / renouvellement	●		●	
Jeu de soupape (ACT, soupape en tête)	Inspection / réglage	○		○	
Fixation du capot	Inspection				●

**N.B.:**

Le moteur doit être rincé à l'eau douce et propre après chaque utilisation en eau de mer, trouble ou boueuse.



SMU19280

### TABLA DE LIMPIEZA E INSPECCIÓN

La frecuencia de las operaciones de mantenimiento podrá ajustarse de acuerdo con las condiciones de funcionamiento, si bien la siguiente tabla ofrece directrices generales. Consulte las secciones de este capítulo para las explicaciones de cada acción específica del propietario.

La marca (●) indica las comprobaciones que puede realizar el propio propietario.

La marca (○) indica los trabajos que debe realizar el concesionario Yamaha.

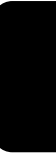
Elemento	Acciones	Inicial		Cada	
		10 horas (1 mes)	50 horas (3 meses)	100 horas (6 meses)	200 horas (1 año)
Bujía(s)	Limpieza / ajuste / sustitución	●			●
Puntos de engrase	Engrase			●	
Aceite para engranajes	Cambio	●		●	
Sistema de combustible	Inspección	●	●	●	
Filtro de gasolina (desechable)	Inspección / sustitución	●/○	●/○	●/○	
Depósito de combustible (depósito integrado)	Inspección / limpieza				○
Velocidad de ralentí (modelos con carburador)	Inspección / ajuste	●/○		●/○	
Ánodo(s)	Inspección / sustitución		●/○	●/○	○
Conductos del agua de refrigeración	Limpieza		●	●	
Hélice y pasador de la hélice	Inspección / sustitución		●	●	
Varilla de conexión del acelerador / cable del acelerador / puesta a punto de las válvulas aceleradoras	Inspección / ajuste				○
Varilla del inversor / cable del inversor	Inspección / ajuste				○
Termostato	Inspección				○
Bomba de agua	Inspección				○
Aceite de motor	Inspección / cambio	●		●	
Holgura de la válvula (OHC [árbol de levas en cabeza], OHV [válvulas en culata])	Inspección / ajuste	○		○	
Abrazadera de la capota superior	Inspección				●

**NOTA:** \_\_\_\_\_

Cuando se navegue en agua salada, turbia o fangosa, deberá lavarse el motor con agua limpia después de cada uso.

---

**-MEMO-**





EMU00909

## GREASING (GB)

Yamaha grease A (Water resistant grease)

Yamaha grease D (Corrosion resistant grease) \*1

FMU00909

## GRAISSAGE (F)

Graisse A Yamaha (graisse résistant à l'eau)

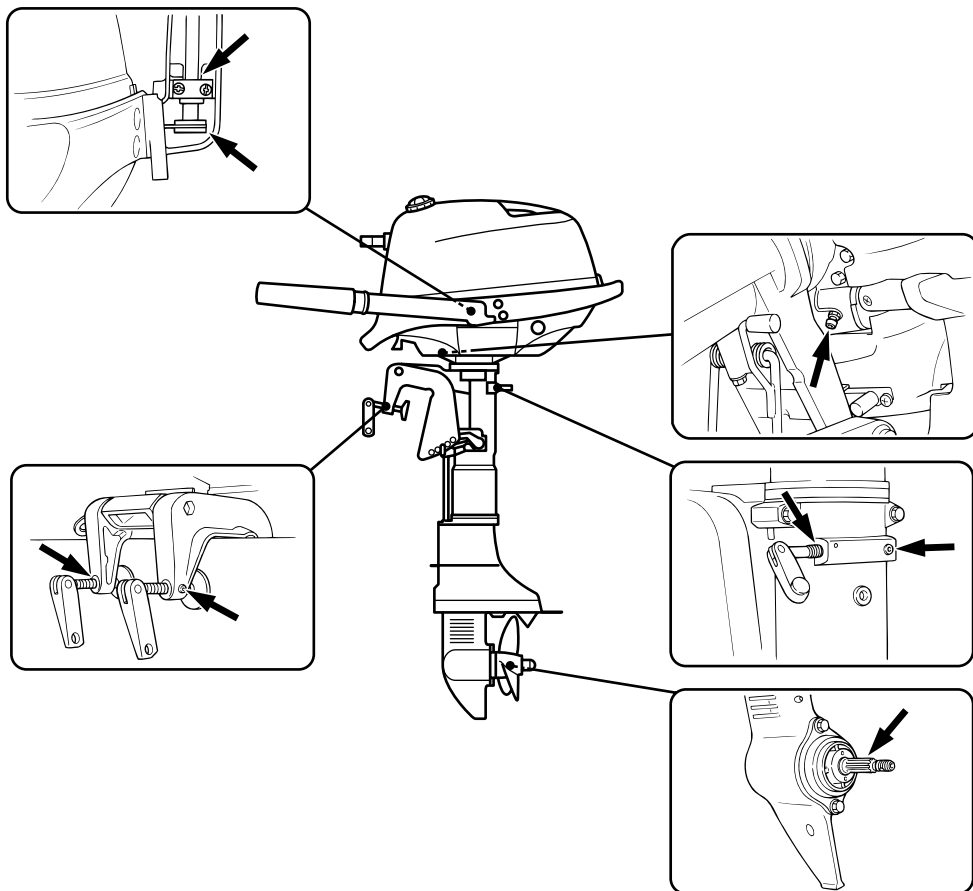
Graisse D Yamaha (graisse résistant à la corrosion) \*1

SMU00909

## LUBRICACION (ES)

Grasa A de Yamaha (Grasa hidrófuga).

Grasa D de Yamaha (Grasa anticorrosión) \*1



\*1. For propeller shaft

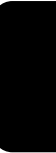
\*1. Pour l'arbre d'hélice

\* 1. Para el eje de la hélice



---

**-MEMO-**





EMU01202

## CLEANING AND ADJUSTING SPARK PLUG

### **⚠ WARNING**

**When removing or installing a spark plug, be careful not to damage the insulator. A damaged insulator could allow external sparks, which could lead to explosion or fire.**

The spark plug is an important engine component and is easy to inspect. The condition of the spark plug can indicate something about the condition of the engine. For example, if the center electrode porcelain is very white, this could indicate an intake air leak or carburetion problem in that cylinder. Do not attempt to diagnose any problems yourself. Instead, take the outboard motor to a Yamaha dealer. You should periodically remove and inspect the spark plug because heat and deposits will cause the spark plug to slowly break down and erode. If electrode erosion becomes excessive, or if carbon and other deposits are excessive, you should replace the spark plug with another of the correct type.

Standard spark plug:  
Refer to "SPECIFICATIONS", page 4-1.

Before fitting the spark plug, measure the electrode gap with a wire thickness gauge; adjust the gap to specification if necessary.

Spark plug gap:  
Refer to "SPECIFICATIONS", page 4-1.

FMU01202

## NETTOYAGE ET REGLAGE DES BOUGIES

### ⚠ AVERTISSEMENT

Lors de la dépose et du montage d'une bougie, veillez à ne pas endommager l'isolant. Un isolant défectueux peut provoquer des étincelles externes qui risquent alors de causer une explosion ou un incendie.

Les bougies sont des composants importants du moteur et très simples à vérifier. L'état des bougies peut donner des indications sur l'état du moteur. Par exemple, si la porcelaine de l'électrode centrale est très blanche, cela peut indiquer une fuite d'admission d'air ou un problème de carburation au niveau de ce cylindre. Ne tentez pas de poser vous-même un diagnostic sur les différents problèmes. Soumettez au contraire votre hors-bord à un distributeur Yamaha pour vérification. Vous devez démonter et vérifier régulièrement les bougies, car la chaleur et les dépôts engendrent une détérioration et une érosion progressives de la bougie. Si l'érosion de l'électrode devient excessive ou si les dépôts de calamine ou autres sont excessifs, remplacez la bougie par une neuve du même type.

Bougie standard:  
Voir "CARACTERISTIQUES", page 4-1.

Avant de monter une bougie, vérifiez l'écartement des électrodes avec une jauge d'épaisseur; le cas échéant, ajustez l'écartement conformément aux spécifications.

Ecartement des électrodes:  
Voir "CARACTERISTIQUES", page 4-1.

SMU01202

## LIMPIEZA Y AJUSTE DE LA BUJÍA

### ⚠ ATENCION

Quando retire o instale una bujía, procure no dañar el aislante. Un aislante dañado puede permitir la formación de chispas externas, con el consiguiente riesgo de explosión o incendio.

La bujía es un componente importante del motor y es fácil de inspeccionar. El estado de la bujía puede indicar en cierto modo el estado del motor. Por ejemplo, si la porcelana del electrodo central es demasiado blanca, puede indicar una fuga del aire de admisión o un problema de carburación en ese cilindro. No intente diagnosticar los problemas usted mismo. En cambio, lleve el motor fuera borda a un concesionario Yamaha. Debe retirar e inspeccionar periódicamente la bujía, ya que el calor y los depósitos provocarán el desgaste y la erosión lenta de la bujía. Si la erosión de los electrodos es excesiva o si los depósitos de carbonilla y de otro tipo son excesivos, deberá sustituir la bujía por otra del tipo correcto.

Bujía estándar:  
Consulte el apartado "ESPECIFICACIONES", página 4-1.

Antes de instalar la bujía, mida la separación entre los electrodos con un calibre de espesores; si es necesario, ajuste la separación de acuerdo con lo especificado.

Separación entre los electrodos de la bujía:  
Consulte el apartado "ESPECIFICACIONES", página 4-1.



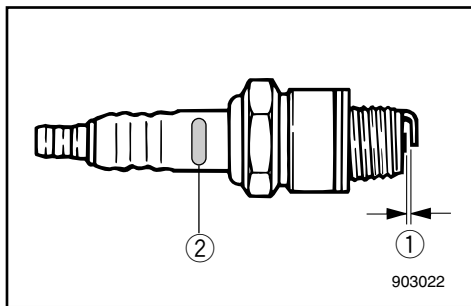
When fitting the plug, always clean the gasket surface and use a new gasket. Wipe off any dirt from the threads and screw in the spark plug to the correct torque.

Spark plug torque:  
Refer to "SPECIFICATIONS", page 4-1.

**NOTE:** \_\_\_\_\_

If a torque-wrench is not available when you are fitting a spark plug, a good estimate of the correct torque is 1/4 to 1/2 a turn past finger-tight. Have the spark plug adjusted to the correct torque as soon as possible with a torque-wrench.

Initial of spark plug I.D. mark	Plug wrench size
B	21 mm (13/16 in.)
C/BK	16 mm (5/8 in.)
D	18.3 mm (23/32 in.)



- ① Spark plug gap
- ② Spark plug I.D. mark (NGK)

Lors du remontage d'une bougie, nettoyez la surface de contact et utilisez un nouveau joint. Essuyez toute trace de saleté du filet et vissez la bougie au couple spécifié.

Couple de serrage des bougies:  
Voir "CARACTERISTIQUES", page 4-1.

**N.B.:** \_\_\_\_\_

Si vous ne disposez pas d'une clé dynamométrique lorsque vous montez une bougie, vous pouvez obtenir un couple de serrage correct en serrant la bougie de 1/4 à 1/2 tour supplémentaire après l'avoir calée à la main. Faites serrer aussi rapidement que possible la bougie au couple spécifié à l'aide d'une clé dynamométrique.

Initiales du repère d'identification de bougie	Taille de clé à bougie
B	21mm
C/BK	16mm
D	18,3mm

- ① Ecartement des électrodes
- ② Repère d'identification de bougie (NGK)

Cuando instale la bujía, limpie siempre la superficie del casquillo y utilice un casquillo nuevo. Limpie la suciedad de la rosca y atornille la bujía al par de apriete correcto.

Par de apriete de la bujía:  
Consulte el apartado "ESPECIFICACIONES", página 4-1.

**NOTA:** \_\_\_\_\_

Si no dispone de una llave de torsión cuando instale una bujía, un cálculo bastante exacto del par de apriete correcto es entre 1/4 y 1/2 vuelta después de haberla apretado a mano. Ajuste la bujía al par correcto tan pronto como sea posible con una llave de torsión.

Inicial de la marca identificativa de la bujía	Tamaño de la llave
B	21mm
C/BK	16mm
D	18,3mm

- ① Separación entre los electrodos de la bujía
- ② Marca identificativa de la bujía (NGK)



EMU00369

## CHECKING FUEL SYSTEM

### **⚠ WARNING**

Gasoline (petrol) and its vapors are highly flammable and explosive. Keep away from sparks, cigarettes, flames or other sources of ignition.

Check the fuel line for leaks, cracks, or malfunctions. If any problem is found, it should be repaired immediately by Yamaha dealer or other qualified mechanic.

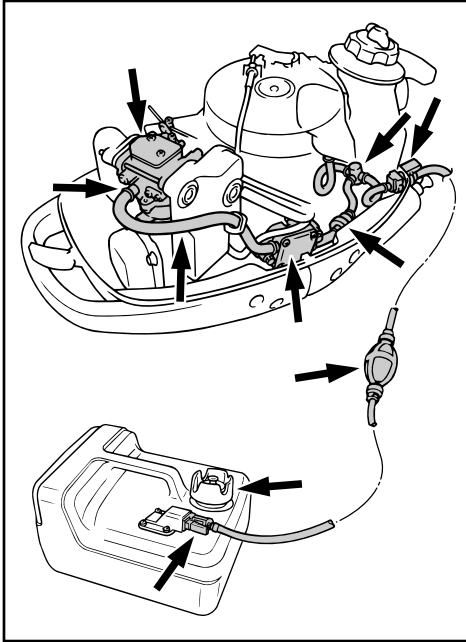
### Checking points

- Fuel system parts leakage.
- Fuel hose joint leakage.
- Fuel hose cracks or other damage.
- Fuel connector leakage.

### **⚠ WARNING**

Leaking fuel can result in fire or explosion.

- Check for fuel leakage regularly.
- If any fuel leakage is found, the fuel system must be repaired by a qualified mechanic. Improper repairs can make the outboard unsafe to operate.



FMU00369

## VERIFICATION DU SYSTEME D'ALIMENTATION

### ⚠️ AVERTISSEMENT

L'essence et les vapeurs d'essence sont hautement inflammables et explosives. Maintenez bien à l'écart les sources d'étincelles ou de chaleur, les flammes nues, les cigarettes, etc.

Vérifiez si le système d'alimentation ne présente pas de fuites, de fissures ou de dégâts. Si vous décelez un problème, consultez immédiatement votre distributeur Yamaha ou tout autre mécanicien qualifié en vue de la réparation.

#### Points à vérifier

- Fuites du circuit d'alimentation
- Fuites du tuyau d'alimentation
- Fissures ou dégâts du tuyau d'alimentation
- Fuites du raccord à carburant

### ⚠️ AVERTISSEMENT

Une fuite de carburant peut entraîner une explosion ou un incendie.

- Vérifiez régulièrement s'il n'y a pas de fuites de carburant.
- Si vous découvrez une fuite de carburant, faites réparer le système d'alimentation par un mécanicien qualifié. Une réparation non conforme peut rendre dangereuse l'utilisation du hors-bord.

SMU00369

## COMPROBACION DEL SISTEMA DE COMBUSTIBLE

### ⚠️ ATENCION

La gasolina y su vapor son sumamente inflamables y explosivos. Mantenga la gasolina alejada de chispas, cigarrillos encendidos, llamas u otras fuentes de ignición.

Compruebe si existen fugas, grietas o anomalías en el tubo de combustible. Si detecta cualquier problema, deberá repararlo de inmediato un concesionario Yamaha o un mecánico cualificado.

#### Puntos de comprobación

- Fugas en las piezas del sistema de combustible
- Fugas en la junta del tubo de combustible
- Grietas u otro daño en el tubo de combustible
- Fugas en los conectores del tubo de combustible

### ⚠️ ATENCION

Las fugas de combustible pueden provocar un incendio o una explosión.

- Compruebe periódicamente si existen fugas de combustible.
- Si descubre una fuga de combustible, un mecánico cualificado deberá reparar el sistema de combustible. Las reparaciones incorrectas pueden afectar negativamente a la seguridad al utilizar el motor fuera borda.



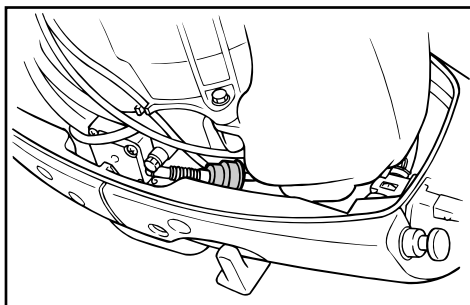
EMU00370

## INSPECTING FUEL FILTER

### **⚠ WARNING**

Gasoline (petrol) is highly flammable, and its vapors are flammable and explosive.

- If you have any question about properly doing this procedure, consult your Yamaha dealer.
- Do not perform this procedure on a hot or running engine. Allow the engine to cool.
- There will be fuel in the fuel filter. Keep away from sparks, cigarettes, flames or other sources of ignition.
- This procedure will allow some fuel to spill. Catch fuel in a rag. Wipe up any spilled fuel immediately.
- The fuel filter must be reassembled carefully with O-ring, filter cup, and hoses in place. Improper assembly or replacement can result in a fuel leak, which could result in a fire or explosion hazard.



EMU00374

Check the fuel filter periodically.

The fuel filter is a one-piece, disposable type. If foreign matter is found in the filter, replace it. For replacement of the fuel filter, consult a Yamaha dealer.



FMU00370

## INSPECTION DU FILTRE A CARBURANT

### ⚠️ AVERTISSEMENT

L'essence est un produit hautement inflammable et les vapeurs d'essence sont hautement explosives et inflammables.

- Si vous avez des questions sur la procédure correcte de nettoyage à appliquer, consultez votre distributeur Yamaha.
- Ne procédez pas au nettoyage du filtre à carburant sur un moteur encore chaud. Laissez d'abord refroidir le moteur.
- Il reste du carburant dans le filtre à carburant. Maintenez bien à l'écart les sources d'étincelles ou de chaleur, les flammes nues, les cigarettes, etc.
- L'application de cette procédure vous fera renverser du carburant. Recueillez ce carburant au moyen de chiffons et essuyez immédiatement tout ce qui aura débordé.
- Le filtre à carburant doit être soigneusement remonté avec le joint torique, la coupelle de filtre et les tuyaux. Un remontage ou un remplacement incorrect peut entraîner des fuites de carburant, risquant ainsi de provoquer une explosion ou un incendie.

FMU00374

Vérifiez périodiquement le filtre à carburant. Le filtre à carburant est de type monobloc, jetable. Si vous trouvez des corps étrangers dans le filtre, remplacez-le. Pour le remplacement du filtre à carburant, consultez un distributeur Yamaha.

SMU00370

## INSPECCION DEL FILTRO DE COMBUSTIBLE

### ⚠️ ATENCION

La gasolina es sumamente inflamable y su vapor es inflamable y explosivo.

- Si tiene cualquier duda sobre la manera correcta de realizar este procedimiento, consulte a su concesionario Yamaha.
- No realice este procedimiento con un motor caliente o en funcionamiento. Deje que se enfríe el motor.
- Habrá gasolina en el tubo de combustible. Manténgase alejado de chispas, cigarrillos encendidos, llamas u otras fuentes de ignición.
- Al realizar este procedimiento se derramará algo de combustible. Recoja el combustible con un trapo. Limpie de inmediato el combustible que pueda derramarse.
- El filtro de combustible se debe volver a montar cuidadosamente con la junta tórica, la cazoleta del filtro y los tubos en posición. Si el montaje o el cambio se realiza incorrectamente, podrá producirse una fuga de combustible, con el consiguiente riesgo de incendio o explosión.

SMU00374

Compruebe periódicamente el filtro de combustible.

El filtro de combustible es desechable, de una pieza. Si descubre cuerpos extraños en el filtro, sustitúyalo. Para cambiar el filtro de combustible, consulte a un concesionario Yamaha.



EMU09912

## INSPECTING IDLING SPEED

### **⚠ WARNING**

- Do not touch or remove electrical parts when starting or during operation.
- Keep hands, hair and clothes away from flywheel and other rotating parts while engine is running.

### **CAUTION:**

This procedure must be performed while the outboard motor is in the water. A flushing attachment or test tank can also be used.

A diagnostic tachometer should be used for this procedure. Results may vary depending on whether testing is conducted with the flushing attachment, in a test tank, or with the outboard motor in the water.

- 1) Start the engine and allow it to warm up fully in neutral until it is running smoothly. If the outboard motor is mounted on a boat, be sure the boat is tightly moored.
- 2) Verify whether the idle speed is set to specification. For idle speed specifications, see "Specifications" in this chapter.

### **NOTE:**

Correct idling speed inspection is only possible if the engine is fully warmed up. If not warmed up fully, the idle speed will measure higher than normal. If you have difficulty verifying the idle speed, or the idle speed requires adjustment, consult a Yamaha dealer or other qualified mechanic.

FMU09912

## CONTROLE DU REGIME DE RALENTI

### ⚠ AVERTISSEMENT

- Ne touchez et ne déposez pas de composants électriques lors du démarrage du moteur ou en cours de fonctionnement.
- Gardez les mains, les cheveux et les vêtements à l'écart du volant et de toute pièce en rotation lorsque le moteur tourne.

### ATTENTION:

Cette procédure doit être réalisée alors que le moteur hors-bord se trouve dans l'eau. Vous pouvez également utiliser un raccord de nettoyage ou un réservoir d'essai.

Il est recommandé d'utiliser un compte-tours de diagnostic. Les résultats peuvent varier selon que le test est effectué avec le raccord de nettoyage, dans un réservoir d'essai ou avec le moteur hors-bord dans l'eau.

- 1) Faites démarrer le moteur et amenez-le à sa température de fonctionnement normale en le faisant tourner au point mort jusqu'à ce qu'il adopte un régime régulier. Si le moteur hors-bord est monté sur un bateau, veillez à ce que celui-ci soit bien amarré.
- 2) Vérifiez si le régime de ralenti est conforme aux spécifications. Pour les spécifications de ralenti, voir "Spécifications" dans ce chapitre.

### N.B.:

Un contrôle correct du régime de ralenti n'est possible que si le moteur est amené à sa température de fonctionnement normale. Si le moteur n'est pas préchauffé correctement, le régime de ralenti sera plus rapide que la normale. Si vous avez des difficultés à contrôler le régime de ralenti, ou si le régime de ralenti doit être réglé, consultez un distributeur Yamaha ou tout autre mécanicien qualifié.

SMU09912

## INSPECCIÓN DE LA VELOCIDAD DE RALENTÍ

### ⚠ ATENCION

- No toque ni retire las piezas eléctricas cuando arranque el motor o mientras esté en marcha.
- Mantenga las manos, el cabello y la ropa alejadas del volante y de otras piezas giratorias mientras el motor esté en marcha.

### PRECAUCION:

Este procedimiento debe realizarse mientras el motor fuera borda se encuentra en el agua. Se puede utilizar también un acoplamiento de limpieza o un depósito de pruebas.

Con este procedimiento debe utilizarse un tacómetro de diagnóstico. Los resultados pueden variar dependiendo de que las pruebas se hagan con el acoplamiento de limpieza, en un depósito de pruebas, o con el motor fuera borda en el agua.

- 1) Arranque el motor y deje que se caliente completamente en punto muerto, hasta que funcione suavemente. Si el motor fuera borda está montado en una embarcación, asegúrese de que ésta está amarrada firmemente.
- 2) Verifique si la velocidad de ralenti está regulada al valor especificado. Para las especificaciones de la velocidad de ralenti, consulte el apartado "Especificaciones" en este capítulo.

### NOTA:

Sólo será posible inspeccionar correctamente la velocidad de ralenti si el motor está completamente caliente. Si no se deja calentar completamente, la velocidad de ralenti será más alta de lo normal. Si tiene cualquier dificultad para verificar la velocidad de ralenti, o si fuera necesario ajustarla, consulte a su concesionario Yamaha o a un mecánico cualificado.



EMU01413

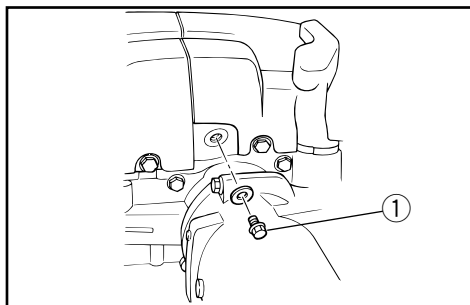
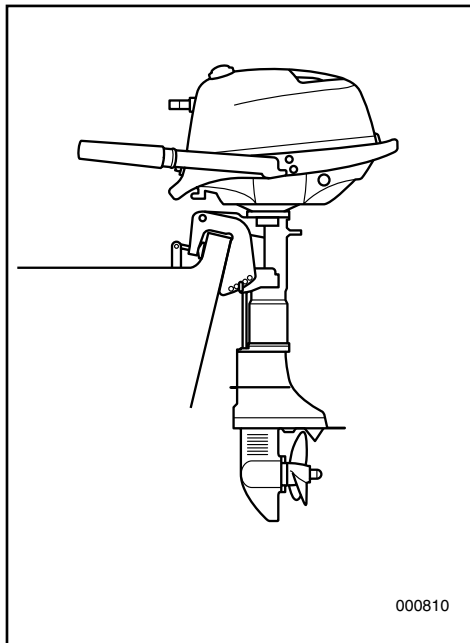
## CHANGING ENGINE OIL

### **▲WARNING**

- Avoid draining the engine oil immediately after stopping the engine. The oil is hot and should be handled with care to avoid burns.
- Be sure the outboard is securely fastened to the transom or a stable stand.

### **CAUTION:**

- Change the engine oil after the first 10 hours of operation, and every 100 hours or at 6-month intervals thereafter. Otherwise, the engine will wear quickly.
- Do not overfill the oil, and be sure the engine is in an upright position (not tilted) when checking and changing the engine oil.
- If the oil level is above the upper level mark, drain until the level meets the specified capacity. Overfilling the oil may cause leakage or damage.



- 1) Put the outboard motor in an upright position (not tilted).
- 2) Prepare a suitable container which can hold a larger amount than the engine oil capacity. Loosen and remove the drain bolt ① holding the container under the drain hole. Let the oil drain completely. Wipe up any spilled oil immediately.
- 3) Put a new gasket on the drain bolt. Apply a light coat of oil to the gasket and reinstall the drain bolt.

Tightening torque:

Refer to "SPECIFICATIONS", page 4-1.

FMU01413

## RENOUVELLEMENT DE L'HUILE MOTEUR

### ⚠ AVERTISSEMENT

- Évitez de vidanger l'huile moteur juste après avoir arrêté le moteur. L'huile est brûlante et doit être manipulée avec précautions pour éviter toute brûlure.
- Assurez-vous que le moteur hors-bord est correctement fixé à la barre d'arcasse ou à un support stable.

### ATTENTION:

- Renouvelez l'huile moteur après les 10 premières heures de fonctionnement et, ensuite, toutes les 100 heures ou tous les six mois. Faute de quoi le moteur s'usera prématurément.
- Ne versez pas trop d'huile et veillez à ce que le moteur hors-bord soit vertical (pas incliné) lorsque lors de la vérification du niveau d'huile et du renouvellement de l'huile.
- Si le niveau d'huile se situe au-dessus du repère de niveau supérieur, videz de l'huile jusqu'à ce que le niveau corresponde à la capacité spécifiée. Un niveau d'huile excessif peut être la cause de coulures ou de dommages au moteur.

- 1) Placez le moteur hors-bord en position verticale (pas inclinée).
- 2) Préparez un conteneur adéquat d'une contenance supérieure à la quantité d'huile moteur. Desserrez et déposez le boulon de vidange d'huile ① et maintenez le conteneur sous le trou de vidange. Laissez l'huile s'écouler complètement. Essuyez immédiatement les coulures d'huile.
- 3) Placez un nouveau joint d'étanchéité sur le boulon de vidange. Appliquez un peu d'huile sur le joint d'étanchéité et remontez ensuite le boulon de vidange.

Couple de serrage:  
Voir "SPECIFICATIONS", page 4-1.

SMU01413

## CAMBIO DEL ACEITE DEL MOTOR

### ⚠ ATENCION

- Evite vaciar el aceite del motor inmediatamente después de parar el motor. El aceite estará caliente y debe manipularse con cuidado para evitar posibles quemaduras.
- Asegúrese de que el motor fuera borda está fijado de manera segura al peto de popa o a un soporte adecuado.

### PRECAUCION:

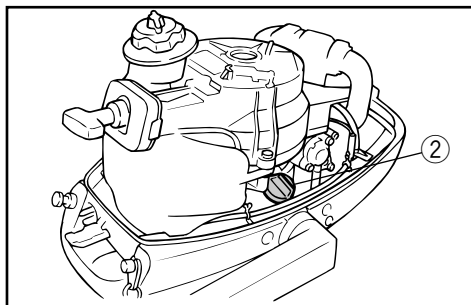
- Cambie el aceite del motor después de las 10 primeras horas de funcionamiento y, a partir de entonces, cada 100 horas o a intervalos de 6 meses, ya que de lo contrario el motor se desgastará rápidamente.
- Evite que rebose el aceite y asegúrese de que el motor fuera borda está en posición vertical (no inclinado) cuando compruebe y cambie el aceite del motor.
- Si el nivel de aceite se encuentra por encima de la marca de nivel superior, vacíe aceite hasta que el nivel sea el especificado. Si se añade una cantidad excesiva de aceite, podrán producirse fugas o se podrá dañar el motor.

- 1) Sitúe el motor fuera borda en posición vertical (no inclinado).
- 2) Prepare un recipiente apropiado con una capacidad superior a la del aceite del motor. Afloje y retire el perno de drenaje de aceite ① sujetando el recipiente debajo del orificio de drenaje. Permita que el aceite se vacíe completamente. Limpie de inmediato el aceite que pueda haberse derramado.
- 3) Coloque una junta nueva en el perno de drenaje. Aplique una pequeña cantidad de aceite a la junta y vuelva a instalar el perno de drenaje.

Par de apriete:  
Consulte el apartado "ESPECIFICACIONES" en la página 4-1.

**NOTE:** \_\_\_\_\_

If a torque wrench is not available when you are installing the drain plug, finger tighten the bolt just until the gasket comes into contact with the surface of the drain hole. Then tighten 1/4 - 1/2 turn. Have the drain plug torqued to the correct value with a torque wrench as soon as possible.



- 4) Remove the oil filler cap (dipstick) ②. Add the correct amount of oil through the filler hole. Reinstall the filler cap (dipstick).

Engine oil grade/capacity:  
Refer to "SPECIFICATIONS", page 4-1.

- 5) Start the engine and make sure that there are no oil leaks.
- 6) Turn off the engine and wait 3 minutes. Recheck the oil level using the dipstick to be sure the level falls between the upper and lower marks. Fill with oil if it is below the lower mark, or drain to the specified level if it is above the upper mark.

**NOTE:** \_\_\_\_\_

- For disposal of used oil consult your Yamaha dealer.
- The oil should be changed more often when the engine is operated under adverse conditions such as extended trolling.

**N.B.:** \_\_\_\_\_

Si vous ne disposez pas d'une clé dynamométrique au moment où vous remontez le boulon de vidange, serrez le boulon à la main jusqu'à ce que le joint d'étanchéité entre en contact avec l'orifice de vidange. Serrez-le alors de 1/4 à 1/2 tour. Faites ensuite serrer le boulon au couple spécifié le plus rapidement possible à l'aide d'une clé dynamométrique.

- 4) Déposez le bouchon de la tubulure de remplissage d'huile (jauge d'huile) ②. Versez la quantité d'huile préconisée par la tubulure.  
Remplacez le bouchon (jauge d'huile).

Grade/capacité d'huile moteur:  
Voir "SPECIFICATIONS", page 4-1.

- 5) Faites démarrer le moteur et vérifiez s'il n'y a pas de coulures d'huile.  
6) Coupez le moteur et attendez 3 minutes. Révérifiez le niveau d'huile à l'aide de la jauge d'huile pour vous assurer que le niveau d'huile est compris entre les repères inférieur et supérieur. Faites l'appoint d'huile s'il se situe en dessous du repère de niveau inférieur, et videz de l'huile jusqu'au niveau requis s'il dépasse le repère de niveau supérieur.

**N.B.:** \_\_\_\_\_

- Pour l'élimination de l'huile de vidange, prenez contact avec votre revendeur Yamaha.
- L'huile doit être renouvelée plus souvent si le moteur est utilisé dans des conditions extrêmes comme des prises en remorque fréquentes.

**NOTA:** \_\_\_\_\_

Si no dispone de una llave de torsión cuando instale el tapón de drenaje, apriete el perno con la mano justo hasta que la junta entre en contacto con la superficie del orificio de drenaje. A continuación, apriételo 1/4 - 1/2 vuelta. Apriete el tapón de drenaje al par correcto con una llave de torsión en cuanto tenga ocasión de hacerlo.

- 4) Retire la tapa del orificio de llenado de aceite (varilla de nivel) ②. Añada la cantidad correcta de aceite a través del orificio de llenado.  
Vuelva a instalar la tapa del orificio de llenado (varilla de nivel).

Tipo/capacidad de aceite del motor:  
Consulte el apartado "ESPECIFICACIONES",  
Página 4-1.

- 5) Arranque el motor y compruebe que no hay ninguna fuga de aceite.  
6) Apague el motor y espere 3 minutos. Vuelva a verificar el nivel de aceite utilizando la varilla de verificación para asegurarse de que el nivel queda entre las marcas superior e inferior. Si queda por debajo de la marca inferior, añada aceite; si queda por encima de la marca superior, vacíe aceite hasta el nivel especificado.

**NOTA:** \_\_\_\_\_

- Para desechar el aceite usado, consulte a su concesionario Yamaha.
- El aceite se debe cambiar con mayor frecuencia cuando el motor funciona bajo condiciones adversas, como por ejemplo cuando se navega a alta velocidad durante períodos prolongados de tiempo.



EMU00383

### **CHECKING WIRING AND CONNECTORS**

- 1) Check that each grounding wire is properly secured.
- 2) Check that each connector is engaged securely.

EMU00384

### **EXHAUST LEAKAGE**

Start the engine and check that no exhaust leaks from the joints between the exhaust cover, cylinder head and crank case.

EMU00385

### **WATER LEAKAGE**

Start the engine and check that no water leaks from the joints between the exhaust cover, cylinder head and crank case.

EMU16350

### **CHECKING TOP COWLING**

Check the fitting of the top cowling by pushing it with both hands.

If the fitting is loose have it repaired by a Yamaha dealer.



FMU00383

**VERIFICATION DU CABLAGE ET  
DES CONNECTEURS**

- 1) Vérifiez si chaque fil de masse est correctement fixé.
- 2) Vérifiez si tous les connecteurs sont solidement raccordés.

FMU00384

**FUITES D'ÉCHAPPEMENT**

Faites démarrer le moteur et vérifiez s'il n'y a pas de fuites d'échappement au niveau des joints séparant le couvercle d'échappement, la culasse et le carter.

FMU00385

**FUITES D'EAU**

Faites démarrer le moteur et vérifiez s'il n'y a pas de fuites d'eau au niveau des joints séparant le couvercle d'échappement, la culasse et le carter.

FMU16350

**VERIFICATION DU CAPOT  
SUPERIEUR**

Vérifiez le raccord du capot supérieur en appuyant dessus des deux mains.  
Si le raccord est mal ajusté, faites-le réparer par un concessionnaire Yamaha.

SMU00383

**COMPROBACION DEL CABLEADO Y LOS  
CONECTORES**

- 1) Compruebe que cada cable de masa está fijado correctamente.
- 2) Compruebe que cada conector está conectado de forma segura.

SMU00384

**FUGAS DE ESCAPE**

Arranque el motor y compruebe que no existen fugas de escape en las juntas entre la cubierta del escape, la culata y el cárter.

SMU00385

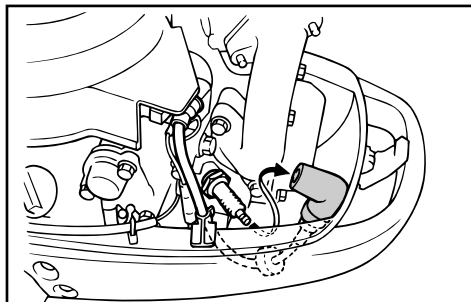
**FUGAS DE AGUA**

Arranque el motor y compruebe que no existen fugas de agua en las juntas entre la cubierta del escape, la culata y el cárter.

SMU16350

**COMPROBACIÓN DE LA CUBIERTA  
SUPERIOR**

Compruebe que la cubierta superior está bien ajustada presionándola con ambas manos.  
Si la cubierta está floja, llévala a su concesionario Yamaha para que la reparen.



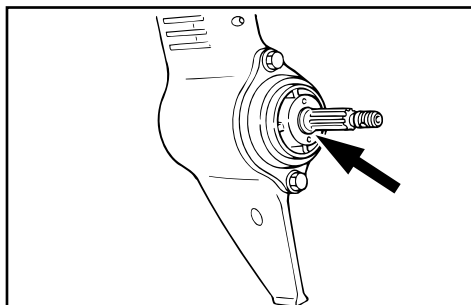
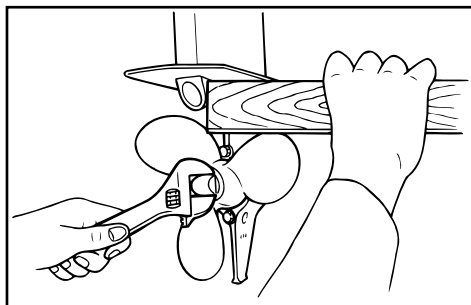
EMU00388

## CHECKING PROPELLER

### **⚠ WARNING**

You could be seriously injured if the engine accidentally starts while you are near the propeller.

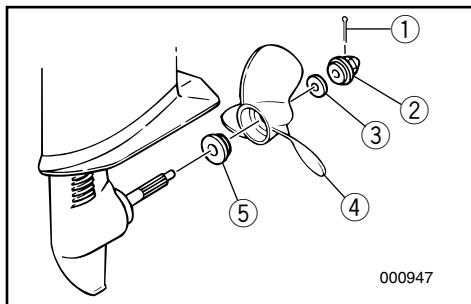
- Before inspecting, removing or installing the propeller, remove the spark plug caps from the spark plugs. Also, put the shift control in Neutral, put the main switch in the "OFF" position and remove the key, and remove the lanyard from the engine stop switch. Turn off the battery cut-off switch if your boat has one.
- Do not use your hand to hold the propeller when loosening or tightening the propeller nut. Put a wood block between the cavitation plate and the propeller to prevent the propeller from turning.



EMU00390

### Propeller Checking Point

- Check each of the propeller blades for wear, erosion from cavitation or ventilation, or other damage.
- Check the splines for wear and damage.
- Check for fish line winding around the propeller shaft.
- Check the propeller shaft oil seal for damage.



EMU00977

### Removing the Propeller

- 1) Straighten the cotter-pin ① and pull it out using a pair of pliers.
- 2) Remove the propeller nut ② and washer ③.
- 3) Remove the propeller ④ and thrust washer ⑤.

FMU00388

**VERIFICATION DE L'HELICE****⚠ AVERTISSEMENT**

Vous pourriez être très grièvement blessé si le moteur démarrerait accidentellement alors que vous travaillez à proximité de l'hélice.

- Avant de procéder à la vérification, à la dépose ou au montage de l'hélice, enlevez le capuchon des bougies. Placez le levier d'embrayage au point mort. Placez le contacteur principal sur la position "OFF" et retirez la clé. Retirez le cordon de coupe-circuit du coupe-contact. Déclenchez le coupe-circuit de batterie si votre bateau en est équipé.
- Ne maintenez pas l'hélice de la main lorsque vous desserrez et resserrez l'écrou d'hélice. Placez un morceau de bois entre la plaque anticavitation et l'hélice pour éviter que l'hélice ne tourne.

FMU00390

**Point de contrôle de l'hélice**

- Vérifiez si les pales de l'hélice ne présentent pas de trace d'usure, d'érosion par la cavitation ou la ventilation ou encore tout autre dégât.
- Vérifiez si les cannelures ne sont pas usées ni endommagées.
- Vérifiez si une ligne de pêche n'est pas enroulée autour de l'arbre d'hélice.
- Vérifiez si le joint à huile de l'arbre d'hélice n'est pas endommagé.

FMU00977

**Dépose de l'hélice**

- 1) Redressez la goupille fendue ① et extraiez-la à l'aide d'une pince.
- 2) Déposez l'écrou d'hélice ② et la rondelle ③.
- 3) Déposez l'hélice ④ et la rondelle de butée ⑤.

SMU00388

**COMPROBACION DE LA HELICE****⚠ ATENCION**

Puede sufrir lesiones graves si el motor se pone accidentalmente en marcha mientras se encuentra cerca de la hélice.

- Antes de inspeccionar, retirar o instalar la hélice, retire los casquillos de las bujías. Asimismo, engrane punto muerto, sitúe el interruptor principal en la posición "OFF" y extraiga la llave, y retire el acollador del interruptor de parada del motor. Desactive el interruptor de corte de batería, si su embarcación dispone de uno.
- No utilice la mano para sujetar la hélice cuando afloje o apriete la tuerca de la hélice. Coloque un taco de madera entre la placa de cavitación y la hélice para evitar que gire la hélice.

SMU00390

**Punto de comprobación de la hélice**

- Compruebe cada una de las paletas de la hélice para determinar si están desgastadas, corroídas por la cavitación o la ventilación, o si presentan otros daños.
- Compruebe si los acanalados están desgastados o dañados.
- Compruebe si hay sedal enrollado alrededor del eje de la hélice.
- Compruebe si está dañado el retén de aceite del eje de la hélice.

SMU00977

**Retirada de la hélice**

- 1) Enderece el pasador de chaveta ① y extráigalo con unos alicates.
- 2) Retire la tuerca ② y la arandela ③ de la hélice.
- 3) Retire la hélice ④ y la arandela de empuje ⑤.

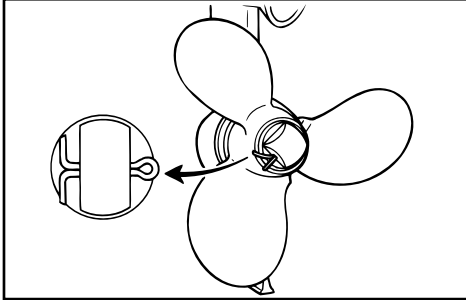


EMU00926

## Installing the Propeller

### CAUTION:

- Be sure to install the thrust washer before installing propeller, otherwise, lower case and propeller boss may be damaged.
- Be sure to use a new cotter pin and bend the ends over securely. Otherwise, the propeller could come off during operation and be lost.



- 1) Apply Yamaha Marine grease or a corrosion resistant grease to the propeller shaft.
- 2) Install the thrust washer and propeller on the propeller shaft.
- 3) Install the washer and tighten the propeller nut.
- 4) Align the propeller nut with the propeller shaft hole. Insert a new cotter pin in the hole and bend the cotter pin ends.

### NOTE:

When the propeller nut does not align with the propeller shaft hole after tightening it, then loosen the nut to align it with the hole.

FMU00926

**Installation de l'hélice****ATTENTION:**

- **Veillez à installer la rondelle de butée avant de monter l'hélice. Sinon, vous risquez d'endommager le carter inférieur et le bossage d'hélice.**
- **Veillez à utiliser une nouvelle goupille fendue et repliez-en soigneusement les extrémités. Sinon, l'hélice risque de s'enlever de l'arbre d'hélice en cours de navigation et d'être irrémédiablement perdue.**

- 1) Appliquez de la graisse marine Yamaha ou de la graisse résistant à la corrosion sur l'arbre d'hélice.
- 2) Installez la rondelle de butée et l'hélice sur l'arbre d'hélice.
- 3) Installez la rondelle et serrez l'écrou d'hélice.
- 4) Alignez l'écrou de l'hélice sur l'orifice de l'arbre d'hélice. Introduisez une nouvelle goupille fendue dans l'orifice et repliez-en les extrémités.

**N.B.:**

Si l'écrou d'hélice n'est pas aligné sur l'orifice de l'arbre d'hélice après avoir été serré, desserrez l'écrou de manière à l'aligner sur l'orifice.

SMU00926

**Instalación de la hélice****PRECAUCION:**

- **Asegúrese de instalar la arandela de empuje antes de instalar la hélice, ya que de lo contrario podrán dañarse la carcasa inferior y el cubo de la hélice.**
- **Asegúrese de utilizar un pasador nuevo y de doblar sus extremos de forma segura, ya que de lo contrario podrá desprenderse la hélice mientras navega y perderse.**

- 1) Aplique grasa náutica Yamaha o grasa anti-corrosión al eje de la hélice.
- 2) Instale la arandela de empuje y la hélice en el eje de la hélice.
- 3) Instale la arandela y apriete la tuerca de la hélice.
- 4) Alinee la tuerca de la hélice con el orificio del eje de la hélice. Introduzca un pasador nuevo en el orificio y doble los extremos del pasador.

**NOTA:**

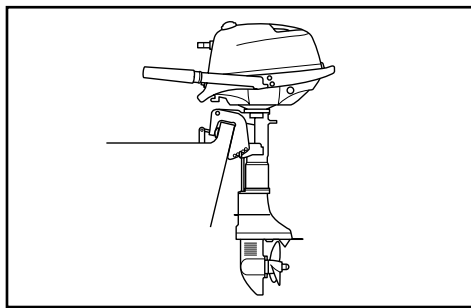
Si la tuerca de la hélice no queda alineada con el orificio del eje de la hélice después de apretarla, afloje la tuerca para alinearla con el orificio.



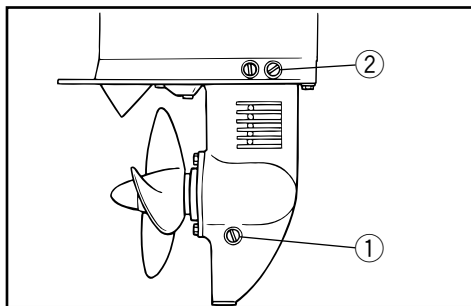
EMU00905

**CHANGING GEAR OIL****⚠ WARNING**

- Be sure the outboard is securely fastened to the transom or a stable stand. You could be severely injured if the outboard falls on you.
- Never get under the lower unit while it is tilted, even when the tilt-support lever is locked. Severe injury could occur if the outboard accidentally falls.



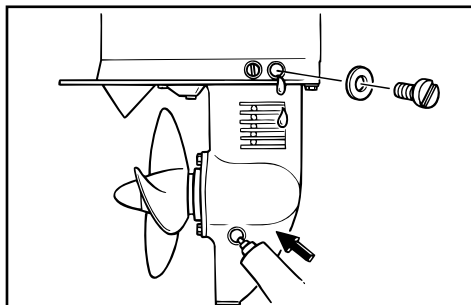
- 1) Put the outboard in a vertical position (not tilted).
- 2) Place a suitable container under the gear-case.



- 3) Remove the oil drain plug ①.
- 4) Remove the oil level plug ② to allow the oil to drain completely.

**CAUTION:**

Inspect the used oil after it has been drained. If the oil is milky, water is getting into the gear-case which can cause gear damage. Consult a Yamaha dealer for repair of the lower unit seals.

**NOTE:**

For disposal of used oil consult your Yamaha dealer.

- 5) With the outboard motor in an vertical position, using a flexible or pressurized filling device, inject the gear oil into the oil drain plug hole.

FMU00905\*

## RENOUVELLEMENT DE L'HUILE DE TRANSMISSION

### ⚠️ AVERTISSEMENT

- Assurez-vous que le moteur hors-bord est correctement fixé à la barre d'arcasse ou à un support stable. Vous risquez en effet d'être gravement blessé si le moteur venait à tomber sur vous.
- Ne passez jamais sous le boîtier d'hélice lorsqu'il est relevé, même si le levier de support de relevage est verrouillé. Vous risquez en effet d'être gravement blessé si le moteur venait à tomber.

- 1) Placez le moteur hors-bord en position verticale (pas inclinée).
- 2) Placez un conteneur approprié sous le carter inférieur.

- 3) Déposez le bouchon de vidange d'huile ①.
- 4) Déposez la vis de niveau d'huile ② pour permettre la vidange complète de l'huile.

### ATTENTION:

Contrôlez l'huile usagée lorsqu'elle a été vidangée. Si l'huile est d'apparence laiteuse, cela signifie que de l'eau a pénétré dans le carter inférieur, ce qui risque d'endommager les pignons. Prenez contact avec un revendeur Yamaha pour la réparation des joints d'étanchéité du boîtier d'hélice.

### N.B.:

Pour l'élimination de l'huile de vidange, prenez contact avec votre revendeur Yamaha.

- 5) Le moteur hors-bord étant en position verticale, utilisez un flexible ou un système de remplissage sous pression pour injecter l'huile de transmission par l'orifice du bouchon de vidange d'huile.

SMU00905\*

## CAMBIO DEL ACEITE DE ENGRANAJES

### ⚠️ ATENCION

- Asegúrese de que el motor fuera borda está fijado correctamente al peto de popa o a un soporte estable. Si le cae encima el motor fuera borda, podrá sufrir graves lesiones.
- No se coloque nunca debajo de la unidad inferior mientras esté inclinada, aunque esté bloqueada la palanca de soporte de la inclinación. Si se cae accidentalmente el motor fuera borda, podrá sufrir graves lesiones.

- 1) Sitúe el motor fuera borda en posición vertical (no inclinado).
- 2) Coloque un recipiente apropiado debajo de la caja de engranajes.

- 3) Retire el tapón de drenaje de aceite ①.
- 4) Retire el tapón de comprobación del nivel de aceite ② para vaciar completamente el aceite.

### PRECAUCION:

Inspeccione el aceite usado una vez drenado. Si el aceite presenta un aspecto lechoso, habrá penetrado agua en la caja de engranajes, lo cual puede dañar los engranajes. Póngase en contacto con un concesionario Yamaha para reparar las juntas de la unidad inferior.

### NOTA:

Para desechar el aceite usado, póngase en contacto con su concesionario Yamaha.

- 5) Con el motor fuera borda en posición vertical y utilizando un dispositivo de relleno flexible o a presión, inyecte aceite de engranajes en el orificio del tapón de drenaje de aceite.



Gear oil grade/capacity:  
Refer to SPECIFICATIONS on page 4-1.

- 6) When the oil begins to flow out of the oil level plug hole, insert and tighten the oil level plug.
- 7) Insert and tighten the oil drain plug.

EMU00401

## CLEANING FUEL TANK

### **⚠ WARNING**

Gasoline (petrol) is highly flammable, and its vapors are flammable and explosive.

- If you have any question about properly doing this procedure, consult your Yamaha dealer.
- Keep away from sparks, cigarettes, flames or other sources of ignition when cleaning the fuel tank.
- Remove the fuel tank from the boat before cleaning it. Work only outdoors in an area with good ventilation.
- Wipe up any spilled fuel immediately.
- Reassemble the fuel tank carefully. Improper assembly can result in a fuel leak, which could result in a fire or explosion hazard.
- Dispose of old gasoline (petrol) according to local regulations.

- 1) Empty the fuel tank into an approved gasoline (petrol) container.
- 2) Pour a small amount of suitable solvent in the tank. Reinstall the cap and shake the tank. Drain the solvent completely.



Grade/capacité d'huile de transmission :  
Voir "SPECIFICATIONS", Page 4-1.

Capacidad/tipo de aceite de engranajes:  
Consulte el apartado "ESPECIFICACIONES",  
Página 4-1.

- 6) Lorsque l'huile commence à s'écouler par l'orifice du bouchon de niveau d'huile, réinstallez le bouchon de niveau d'huile et serrez-le.
- 7) Installez et serrez le bouchon de vidange d'huile.

- 6) Cuando empiece a fluir el aceite a través del orificio del tapón de comprobación del nivel de aceite, introduzca y apriete el tapón de comprobación del nivel de aceite.
- 7) Introduzca y apriete el tapón de drenaje de aceite.

FMU00401

## NETTOYAGE DU RESERVOIR A CARBURANT

### ⚠️ AVERTISSEMENT

L'essence est un produit hautement inflammable et les vapeurs d'essence sont hautement explosives et inflammables.

- Si vous avez des questions sur la procédure correcte de nettoyage à appliquer, consultez votre distributeur Yamaha.
- Maintenez bien à l'écart les sources d'étincelles ou de chaleur, les flammes nues, les cigarettes, etc., pendant le nettoyage du réservoir à carburant.
- Enlevez le réservoir à carburant du bateau avant de le nettoyer. Travaillez uniquement en extérieur à un endroit très aéré.
- Essuyez immédiatement le carburant qui se renverse.
- Remontez soigneusement le réservoir à carburant. Un remontage incorrect peut entraîner des fuites de carburant, risquant ainsi de provoquer une explosion ou un incendie.
- Éliminez les restes de carburant conformément aux dispositions légales applicables en la matière.

- 1) Videz le réservoir à carburant dans un conteneur à carburant autorisé.
- 2) Versez un peu de solvant spécial dans le réservoir. Revissez le bouchon et agitez le réservoir. Ensuite, videz-le complètement.

SMU00401

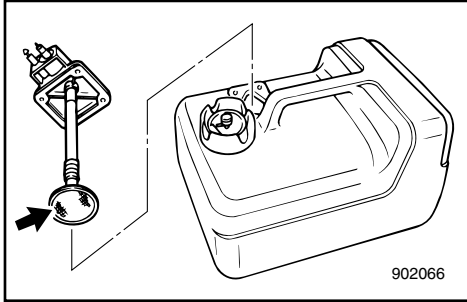
## LIMPIEZA DEL DEPOSITO DE COMBUSTIBLE

### ⚠️ ATENCION

La gasolina es sumamente inflamable y su vapor es inflamable y explosivo.

- Si tiene cualquier duda sobre la manera correcta de realizar este procedimiento, consulte a su concesionario Yamaha.
- Manténgase alejado de chispas, cigarrillos encendidos, llamas u otras fuentes de ignición mientras limpie el depósito.
- Retire el depósito de combustible de la embarcación antes de limpiarlo. Trabaje únicamente al aire libre, en un lugar bien ventilado.
- Limpie de inmediato el combustible que pueda derramarse.
- Vuelva a montar el depósito de combustible cuidadosamente.  
Un montaje incorrecto puede dar por resultado fugas de combustible, con el consiguiente riesgo de incendio o explosión.
- Deseche la gasolina antigua de acuerdo con los reglamentos locales.

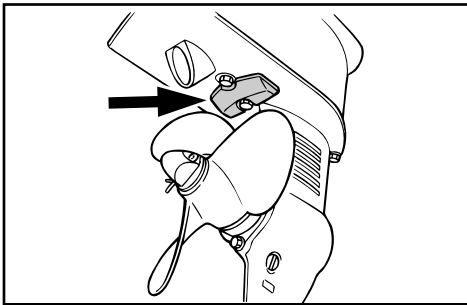
- 1) Vacíe el depósito de combustible en un recipiente apropiado para gasolina.
- 2) Vierta una pequeña cantidad de disolvente apropiado en el depósito. Vuelva a instalar la tapa y agite el depósito. Vacíe el disolvente completamente.



EMU00402

**Cleaning the Fuel Filter**

- 1) Remove the screws holding the fuel hose joint assembly. Pull the assembly out of the tank.
- 2) Clean the filter (located on the end of the suction pipe) in a suitable cleaning solvent. Allow the filter to dry.
- 3) Replace the gasket with a new one. Reinstall the fuel hose joint assembly and tighten the screws firmly.



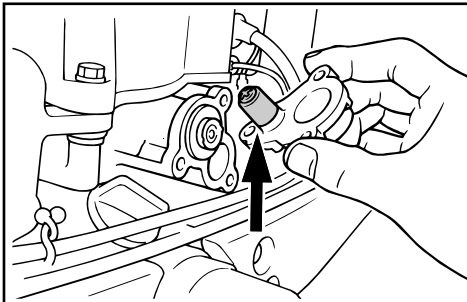
EMU14622

**INSPECTING AND REPLACING ANODE(S)**

Yamaha outboard motors are protected from corrosion by sacrificial anodes. Inspect the external anodes periodically. Remove scales from the surfaces of the anodes. Consult a Yamaha dealer for replacement of external anodes.

**CAUTION:** \_\_\_\_\_

**Do not paint anodes, as this would render them ineffective.**

\_\_\_\_\_**NOTE:** \_\_\_\_\_

Inspect ground leads attached to external anodes on equipped models. Consult a Yamaha dealer for inspection and replacement of internal anodes attached to the power unit.

\_\_\_\_\_

FMU00402

**Pour nettoyer le filtre à carburant**

- 1) Dévissez les vis qui maintiennent la jauge à carburant et retirez celle-ci du réservoir.
- 2) Nettoyez le filtre à carburant (situé à l'extrémité du tuyau d'aspiration) dans un solvant de nettoyage spécial. Ensuite, laissez-le sécher.
- 3) Remplacez le joint d'étanchéité par un nouveau. Remontez la jauge à carburant et serrez fermement les vis.

SMU00402

**Para limpiar el filtro de combustible**

- 1) Retire los tornillos que sujetan el conjunto de la junta del tubo de combustible. Extraiga el conjunto del depósito.
- 2) Limpie el filtro (situado en el extremo del tubo de aspiración) con un disolvente de limpieza apropiado. Deje que se seque el filtro.
- 3) Cambie la junta obturadora por una nueva. Vuelva a instalar el conjunto de la junta del tubo de combustible y apriete los tornillos firmemente.

FMU14622

**VERIFICATION ET  
REEMPLACEMENT DES ANODES**

Les moteurs hors-bord Yamaha sont protégés contre la corrosion par des anodes réactives. Vérifiez régulièrement l'état des anodes extérieures. Éliminez les dépôts de la surface des anodes. Pour le remplacement des anodes extérieures, consultez un distributeur Yamaha.

**ATTENTION:** \_\_\_\_\_

**Ne peignez pas les anodes, car cela les rendrait inefficaces.**

**N.B.:** \_\_\_\_\_

Inspectez les fils de masse raccordés aux anodes extérieures sur les modèles qui en sont équipés. Consultez un distributeur Yamaha pour l'inspection et le remplacement des anodes intérieures raccordées au moteur.

SMU14622

**INSPECCIÓN Y CAMBIO DEL ÁNODO**

Los motores fuera borda Yamaha están protegidos contra la corrosión mediante ánodos. Compruebe periódicamente los ánodos exteriores y retire las incrustaciones de la superficie de los mismos. Para sustituir los ánodos exteriores, consulte a su concesionario Yamaha.

**PRECAUCION:** \_\_\_\_\_

**No pinte los ánodos, ya que si lo hace, éstos no realizarán su función.**

**NOTA:** \_\_\_\_\_

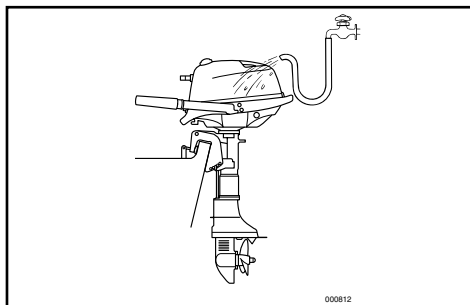
Inspeccione los hilos de tierra fijos a los ánodos exteriores en los modelos provistos de ellos. Consulte a su concesionario Yamaha para inspeccionar y sustituir los ánodos interiores fijos al motor.



EMU00408

**CHECKING BOLTS AND NUTS**

- 1) Check that bolts securing the cylinder head and engine and the nut securing the flywheel are tightened with their specified tightening torque.
- 2) Check the tightening torque of other bolts and nuts.



EMU00409

**MOTOR EXTERIOR**

EMU00410

**Cleaning the Outboard Motor**

After use, wash the exterior of the outboard with fresh water.

Flush the cooling system with fresh water.

**NOTE:** \_\_\_\_\_

Refer to Flushing Cooling System instructions in "TRANSPORTING AND STORING OUTBOARD MOTOR".

EMU00412

**Checking Painted Surface of Motor**

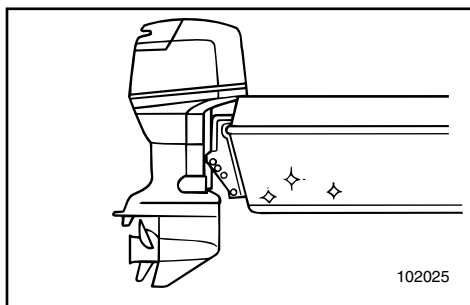
Check the motor for scratches, nicks, or flaking paint. Areas with damaged paint are more likely to corrode. If necessary, clean and paint the areas. A touch-up paint is available from a Yamaha dealer.

EMU00413

**COATING THE BOAT BOTTOM**

A clean hull improves boat performance. The boat bottom should be kept as clean of marine growths as possible. If necessary, the boat bottom can be coated with an anti-fouling paint approved for your area to inhibit marine growth.

Do not use anti-fouling paint which includes copper or graphite. These paints can cause more rapid engine corrosion.



FMU00408

## VERIFICATION DES BOULONS ET DES ECROUS

- 1) Vérifiez si les boulons fixant la culasse et le moteur et si l'écrou maintenant le volant sont serrés au couple spécifié.
- 2) Vérifiez le couple de serrage des autres boulons et écrous.

FMU00409

## EXTERIEUR DU MOTEUR

FMU00410

### Nettoyage du moteur hors-bord

Après utilisation, nettoyez les surfaces extérieures du moteur hors-bord à l'eau douce. Nettoyez le système de refroidissement à l'eau douce.

**N.B.:** \_\_\_\_\_

Voir les instructions de nettoyage du circuit de refroidissement dans "TRANSPORT ET REMISAGE DU MOTEUR HORS-BORD".

FMU00412

### Vérification des surfaces peintes du moteur

Vérifiez si la peinture du moteur ne présente pas d'éraflures, de coups ou ne s'écaille pas. Les surfaces peintes endommagées présentent un risque de corrosion accru. Si nécessaire, nettoyez et appliquez de la peinture sur ces zones. De la peinture de retouche est disponible auprès de votre concessionnaire Yamaha.

FMU00413

## PROTECTION DE LA COQUE DU BATEAU

Une coque propre améliore les performances du bateau.

La coque du bateau doit comporter le moins d'organismes marins possible.

Au besoin, la coque du bateau peut être revêtue d'une peinture maritime antisalissure autorisée dans votre pays afin d'éviter la prolifération des organismes marins.

N'utilisez pas de peinture maritime antisalissure à base de cuivre ou de graphite. Ces peintures peuvent provoquer une corrosion plus rapide du moteur.

SMU00408

## COMPROBACION DE LOS PERNOS Y LAS TUERCAS

- 1) Compruebe que los pernos que aseguran la culata y el motor, y la tuerca que asegura el volante, están apretados a sus pares de apriete especificados.
- 2) Compruebe los pares de apriete de los demás pernos y tuercas.

SMU00409

## EXTERIOR DEL MOTOR

SMU00410

### Limpieza del motor fuera borda

Después de utilizarlo, lave el exterior del motor fuera borda con agua dulce. Limpie el sistema de refrigeración con agua dulce.

**NOTA:** \_\_\_\_\_

Consulte las instrucciones de lavado del sistema de refrigeración en la sección "TRANSPORTE Y ALMACENAMIENTO DEL MOTOR FUERA BORDA".

SMU00412

### Comprobación de la superficie pintada del motor

Compruebe si existen arañazos, abolladuras o desconchaduras de pintura en el exterior del motor. Las áreas en las que se ha dañado la pintura tienen más probabilidad de oxidarse. Si es necesario, limpie y pinte las áreas dañadas. Hay disponible pintura para retocar en su concesionario Yamaha.

SMU00413

## RECUBRIMIENTO DE LA PARTE INFERIOR DE LA EMBARCACION

Un casco limpio aumenta el rendimiento de la embarcación.

La parte inferior de la embarcación debe mantenerse limpia de vegetación marina.

Si es necesario, podrá recubrirse la parte inferior de la embarcación con pintura especial antisuciedad con el fin de impedir la adhesión de vegetación marina al casco.

No utilice pintura especial antisuciedad que contenga cobre o grafito, ya que este tipo de pintura puede provocar una corrosión más rápida del motor.

EMU00414

# Chapter 5

## TROUBLE RECOVERY



**TROUBLESHOOTING** .....5-1

**TEMPORARY ACTION IN EMERGENCY** .....5-5

Impact damage .....5-5

Starter will not operate .....5-6

Treatment of submerged motor .....5-9

## Chapitre 5

# DEPANNAGE

## Capítulo 5

# RESTABLECIMIENTO EN CASO DE PROBLEMA

**DEPANNAGE**.....5-1

### ACTION TEMPORAIRE EN CAS

**D'URGENCE**.....5-5

Dégâts dus à une collision .....5-5

Le démarreur ne fonctionne pas .....5-6

Traitement d'un moteur submergé .....5-9

**LOCALIZACION Y REPARACION DE**

**AVERIAS** .....5-1

**MEDIDAS TEMPORALES EN CASO DE EMER-**

**GENCIA** .....5-5

Daños causados por impactos .....5-5

No funciona el mecanismo de arranque.....5-6

Tratamiento del motor sumergido .....5-9



## TROUBLESHOOTING

A problem in the fuel, compression, or ignition systems can cause poor starting, loss of power, or other problems. The troubleshooting chart describes basic checks and possible remedies. (This chart covers all Yamaha outboard motors. Therefore, some items may not apply to your model.)

If your outboard motor requires repair, bring it to a Yamaha dealer.

If the engine warning indicator is flashing, consult your Yamaha dealer.

Trouble	Possible Cause	Remedy
A. Starter will not operate.	<ol style="list-style-type: none"><li>1. Starter components faulty.</li><li>2. Shift lever in gear.</li></ol>	<ol style="list-style-type: none"><li>1. Have serviced by a Yamaha dealer.</li><li>2. Shift to neutral.</li></ol>
B. Engine will not start (Starter operates).	<ol style="list-style-type: none"><li>1. Fuel tank empty.</li><li>2. Fuel contaminated or stale.</li><li>3. Fuel filter clogged.</li><li>4. Starting procedure incorrect.</li><li>5. Fuel pump malfunctions.</li><li>6. Spark plug(s) fouled or incorrect type.</li><li>7. Spark plug cap(s) fitted incorrectly.</li><li>8. Poor connections or damaged ignition wiring.</li><li>9. Ignition parts faulty.</li><li>10. Engine stop switch lanyard not attached.</li><li>11. Engine inner parts damaged.</li></ol>	<ol style="list-style-type: none"><li>1. Fill tank with clean, fresh fuel.</li><li>2. Fill tank with clean, fresh fuel.</li><li>3. Clean or replace filter.</li><li>4. Read "STARTING ENGINE" section.</li><li>5. Have serviced by a Yamaha dealer.</li><li>6. Inspect spark plug(s). Clean or replace with recommended type.</li><li>7. Check and re-fit cap(s).</li><li>8. Check wires for wear or breaks. Tighten all loose connections. Replace worn or broken wires.</li><li>9. Have serviced by a Yamaha dealer.</li><li>10. Attach lanyard.</li><li>11. Have serviced by a Yamaha dealer.</li></ol>



Trouble	Possible Cause	Remedy
C. Engine idles irregularly or stalls.	<ol style="list-style-type: none"> <li>1. Spark plug(s) fouled or incorrect type.</li> <li>2. Fuel system obstructed.</li>   <li>3. Fuel contaminated or stale.</li> <li>4. Fuel filter clogged.</li> <li>5. Failed ignition parts.</li>   <li>6. Spark plug gap incorrect.</li> <li>7. Poor connections or damaged ignition wiring.</li>   <li>8. Specified engine oil not used.</li> <li>9. Thermostat faulty or clogged.</li>   <li>10. Carburetor adjustments incorrect.</li>   <li>11. Fuel pump damaged.</li>   <li>12. Air vent screw on the fuel tank closed.</li> <li>13. Choke knob pulled out.</li> <li>14. Motor angle too high.</li>   <li>15. Carburetor clogged.</li>   <li>16. Fuel joint connection incorrect.</li> <li>17. Throttle valve adjustment incorrect.</li> </ol>	<ol style="list-style-type: none"> <li>1. Inspect spark plug(s). Clean or replace with recommended type.</li> <li>2. Check for pinched or kinked fuel line or other obstructions in fuel system.</li> <li>3. Fill tank with clean, fresh fuel.</li> <li>4. Clean or replace filter.</li> <li>5. Have serviced by a Yamaha dealer.</li> <li>6. Inspect and adjust as specified.</li> <li>7. Check wires for wear or breaks. Tighten all loose connections. Replace worn or broken wires.</li> <li>8. Check and replace oil as specified.</li> <li>9. Have serviced by a Yamaha dealer.</li> <li>10. Have serviced by a Yamaha dealer.</li> <li>11. Have serviced by a Yamaha dealer.</li> <li>12. Open the air vent screw.</li>   <li>13. Return to home position.</li> <li>14. Return to normal operating position.</li> <li>15. Have serviced by a Yamaha dealer.</li> <li>16. Connect correctly.</li> <li>17. Have serviced by a Yamaha dealer.</li> </ol>



Trouble	Possible Cause	Remedy
D. Engine power loss.	<ol style="list-style-type: none"><li>1. Propeller damaged.</li><li>2. Propeller pitch or diameter incorrect.</li><li>3. Trim angle incorrect.</li><li>4. Motor mounted at incorrect height on transom.</li><li>5. Boat bottom fouled with marine growth.</li><li>6. Spark plug(s) fouled or incorrect type.</li><li>7. Weeds or other foreign matter tangled on gear housing.</li><li>8. Fuel system obstructed.</li><li>9. Fuel filter clogged.</li><li>10. Fuel contaminated or stale.</li><li>11. Spark plug gap incorrect.</li><li>12. Poor connections or damaged ignition wiring.</li><li>13. Failed ignition parts.</li><li>14. Specified engine oil not used.</li><li>15. Thermostat faulty or clogged.</li><li>16. Air vent screw closed.</li><li>17. Fuel pump damaged.</li><li>18. Fuel joint connection incorrect.</li><li>19. Heat range of spark plug incorrect.</li></ol>	<ol style="list-style-type: none"><li>1. Have propeller repaired or replaced.</li><li>2. Install correct propeller to operate outboard at its recommended speed (r/min) range.</li><li>3. Adjust trim angle to achieve most efficient operation.</li><li>4. Have motor adjusted to proper transom height.</li><li>5. Clean boat bottom.</li><li>6. Inspect spark plug(s). Clean or replace with recommended type.</li><li>7. Remove foreign matter and clean lower unit.</li><li>8. Check for pinched or kinked fuel line or other obstructions in fuel system.</li><li>9. Clean or replace filter.</li><li>10. Fill tank with clean, fresh fuel.</li><li>11. Inspect and adjust as specified.</li><li>12. Check wires for wear or breaks. Tighten all loose connections. Replace worn or broken wires.</li><li>13. Have serviced by a Yamaha dealer.</li><li>14. Check and replace oil with specified type.</li><li>15. Have serviced by a Yamaha dealer.</li><li>16. Open the air vent screw.</li><li>17. Have serviced by a Yamaha dealer.</li><li>18. Connect correctly.</li><li>19. Inspect spark plug and replace it with recommended type.</li></ol>

Trouble	Possible Cause	Remedy
E. Engine vibrates excessively.	<ol style="list-style-type: none"><li>1. Propeller damaged.</li><li>2. Propeller shaft damaged.</li><li>3. Weeds or other foreign matter tangled on propeller.</li><li>4. Motor mounting bolt loose.</li><li>5. Steering pivot loose or damaged.</li></ol>	<ol style="list-style-type: none"><li>1. Have propeller repaired or replaced.</li><li>2. Have serviced by a Yamaha dealer.</li><li>3. Remove and clean propeller.</li><li>4. Tighten bolt.</li><li>5. Tighten or have serviced by a Yamaha dealer.</li></ol>



## DEPANNAGE

Un problème dans les circuits d'alimentation, de compression ou d'allumage peut entraîner des difficultés de démarrage, des pertes de puissance ou d'autres problèmes. Le tableau de dépannage présente des procédures de vérification de base et des remèdes éventuels. (Etant donné que ce tableau concerne tous les moteurs hors-bord Yamaha, il comprend certains éléments qui ne s'appliquent pas à votre moteur hors-bord.)

Si votre moteur nécessite des réparations, présentez-le à un concessionnaire Yamaha.

Si l'indicateur d'avertissement du moteur clignote, consultez un concessionnaire Yamaha.

Panne	Cause possible	Remède
A. Le démarreur ne fonctionne pas.	<ol style="list-style-type: none"><li>Défaillance des composants du démarreur</li><li>Lévier d'inverseur en position embrayée</li></ol>	<ol style="list-style-type: none"><li>Faites procéder à un entretien par un distributeur Yamaha.</li><li>Mettez au point mort.</li></ol>
B. Le moteur refuse de démarrer. (Le démarreur fonctionne.)	<ol style="list-style-type: none"><li>Réservoir à carburant vide</li><li>Carburant contaminé ou altéré</li><li>Filtre à carburant obstrué</li><li>Procédure de démarrage erronée</li><li>Dysfonctionnement de la pompe à carburant</li><li>Bougies d'allumage encrassées ou de type incorrect</li><li>Capuchons de bougies d'allumage mal adaptés</li><li>Connexions imparfaites ou câblage d'allumage endommagé</li><li>Défaillance de composants d'allumage</li><li>Cordon du coupe-circuit de sécurité non fixé</li><li>Pièces internes du moteur endommagées</li></ol>	<ol style="list-style-type: none"><li>Remplissez le réservoir de carburant frais et propre.</li><li>Remplissez le réservoir de carburant frais et propre.</li><li>Nettoyez ou remplacez.</li><li>Consultez le manuel de l'utilisateur.</li><li>Faites procéder à un entretien par un distributeur Yamaha.</li><li>Vérifiez les bougies. Nettoyez ou remplacez par des bougies de type adéquat.</li><li>Vérifiez et remplacez correctement les capuchons.</li><li>Vérifiez si les câbles ne sont ni usés ni endommagés. Serrez toutes les connexions desserrées. Remplacez les câbles usés ou endommagés.</li><li>Faites procéder à un entretien par un distributeur Yamaha.</li><li>Attachez le cordon.</li><li>Faites procéder à un entretien par un distributeur Yamaha.</li></ol>

Panne	Cause possible	Remède
C. Le ralenti est irrégulier ou le moteur cale.	1. Bougies d'allumage encrassées ou de type incorrect	1. Vérifiez les bougies. Nettoyez ou remplacez par des bougies de type adéquat.
	2. Circuit d'alimentation obstrué	2. Vérifiez si les tuyaux d'alimentation ne sont pas écrasés ou coincés ou s'il n'y a pas d'obstructions dans le circuit d'alimentation.
	3. Carburant contaminé ou altéré	3. Remplissez le réservoir de carburant frais et propre.
	4. Filtre à carburant obstrué	4. Nettoyez ou remplacez le filtre.
	5. Défaillance de composants d'allumage	5. Faites procéder à un entretien par un distributeur Yamaha.
	6. Ecartement des électrodes de bougies incorrect	6. Vérifiez et réglez conformément aux spécifications.
	7. Connexions imparfaites ou câblage d'allumage endommagé	7. Vérifiez si les câbles ne sont ni usés ni endommagés. Serrez toutes les connexions desserrées. Remplacez les câbles usés ou endommagés.
	8. Huile moteur non conforme aux spécifications	8. Vérifiez et remplacez conformément aux spécifications.
	9. Thermostat défaillant ou obstrué	9. Faites procéder à un entretien par un distributeur Yamaha.
	10. Réglages du carburateur incorrects	10. Faites procéder à un entretien par un distributeur Yamaha.
	11. Pompe à carburant endommagée	11. Faites procéder à un entretien par un distributeur Yamaha.
	12. La vis de purge d'air du bouchon du réservoir à carburant est fermée.	12. Ouvrez la vis de purge d'air.
	13. Bouton de choke actionné	13. Ramenez-le dans sa position de départ.
	14. Angle du moteur trop relevé	14. Ramenez-le dans sa position de fonctionnement normale.
	15. Carburateur obstrué	15. Faites procéder à un entretien par un distributeur Yamaha.
	16. Connexion du raccord à carburant incorrecte	16. Raccordez-le correctement.
	17. Réglage incorrect du papillon d'accélérateur	17. Faites procéder à un entretien par un concessionnaire Yamaha.



Panne	Cause possible	Remède
D. Perte de puissance du moteur	1. Hélice endommagée	1. Faites réparer l'hélice ou remplacez-la.
	2. Pas ou diamètre d'hélice trop grand	2. Installez l'hélice correcte pour faire fonctionner le hors-bord dans la plage de régime préconisée.
	3. Angle d'assiette incorrect	3. Réglez l'angle d'assiette de manière à optimiser les performances.
	4. Hauteur de montage du moteur sur la barre d'arcasse incorrecte	4. Faites installer le moteur à la hauteur adéquate.
	5. Coque du bateau couverte de salissures marines	5. Nettoyez la coque du bateau.
	6. Bougies d'allumage encrassées ou de type incorrect	6. Vérifiez les bougies. Nettoyez-les ou remplacez-les par des bougies de type adéquat.
	7. Des algues ou des corps étrangers se sont agglutinés sur le boîtier d'hélice.	7. Éliminez-les et nettoyez le boîtier d'hélice.
	8. Circuit d'alimentation obstrué	8. Vérifiez si les tuyaux d'alimentation ne sont pas écrasés ou coincés ou s'il n'y a pas d'obstructions dans le circuit d'alimentation.
	9. Filtre à carburant obstrué	9. Nettoyez ou remplacez le filtre.
	10. Carburant contaminé ou altéré	10. Remplissez le réservoir de carburant frais et propre.
	11. Écartement des électrodes de bougies incorrect	11. Vérifiez et réglez conformément aux spécifications.
	12. Connexions imparfaites ou câblage d'allumage endommagé	12. Vérifiez si les câbles ne sont ni usés ni endommagés. Serrez toutes les connexions desserrées. Remplacez les câbles usés ou endommagés.
	13. Défaillance de composants d'allumage	13. Faites procéder à un entretien par un distributeur Yamaha.
	14. Huile moteur non conforme aux spécifications	14. Vérifiez et remplacez conformément aux spécifications.
	15. Thermostat défaillant ou obstrué	15. Faites procéder à un entretien par un distributeur Yamaha.
	16. Vis de purge d'air fermée	16. Ouvrez la vis de purge d'air
	17. Pompe à carburant endommagée	17. Faites procéder à un entretien par un distributeur Yamaha.
	18. Connexion du raccord à carburant incorrecte	18. Raccordez-le correctement.
	19. Plage de température de la bougie incorrecte	19. Vérifiez l'état de la bougie et remplacez-la par une bougie de type adéquat.

<b>Panne</b>	<b>Cause possible</b>	<b>Remède</b>
E. Le moteur vibre de façon excessive.	<ol style="list-style-type: none"><li>1. Hélice endommagée</li><li>2. Arbre d'hélice endommagé</li><li>3. Algues ou corps étrangers incrustés sur l'hélice</li><li>4. Le boulon de montage du moteur est desserré.</li><li>5. Le pivot de barre franche est desserré ou endommagé.</li></ol>	<ol style="list-style-type: none"><li>1. Faites réparer l'hélice ou remplacez-la.</li><li>2. Faites procéder à un entretien par un distributeur Yamaha.</li><li>3. Éliminez-les et nettoyez l'hélice.</li><li>4. Serrez le boulon.</li><li>5. Serrez ou faites procéder à un entretien par un distributeur Yamaha.</li></ol>



SMU01663

## LOCALIZACIÓN Y REPARACIÓN DE AVERÍAS

Las averías que ocurran en los sistemas de combustible, compresión o encendido pueden ocasionar un arranque deficiente, la pérdida de potencia u otros problemas. En el diagrama de diagnóstico de problemas se describen comprobaciones básicas y posibles soluciones. (Este diagrama abarca todos los modelos de motores fuera borda Yamaha, por lo que se incluyen algunos elementos que podrán no ser aplicables a su modelo concreto.)

Si necesita reparar su motor fuera borda, llévelo a un concesionario Yamaha.

Si el indicador de advertencia del motor está parpadeando, póngase en contacto con su concesionario Yamaha.

Problema	Posible causa	Solución
A. No funciona el arranque	<ol style="list-style-type: none"><li>1. Componentes defectuosos del sistema de arranque</li><li>2. Palanca de cambio de marcha en posición de protección contra arranque con marcha puesta</li></ol>	<ol style="list-style-type: none"><li>1. Solicite asistencia técnica al concesionario Yamaha.</li><li>2. Engrane punto muerto.</li></ol>
B. No arranca el motor (funciona el arranque)	<ol style="list-style-type: none"><li>1. Depósito de combustible vacío</li><li>2. Combustible contaminado o antiguo</li><li>3. Filtro de combustible obstruido</li><li>4. Procedimiento de arranque erróneo</li><li>5. Anomalía en la bomba de combustible</li><li>6. Bujía(s) sucia(s) o de tipo incorrecto</li><li>7. Casquillo(s) de bujía instalados incorrectamente</li><li>8. Conexiones incorrectas o cableado de encendido dañado</li><li>9. Piezas de encendido defectuosas</li><li>10. Acollador del interruptor de parada del motor no fijado</li><li>11. Piezas internas del motor dañadas</li></ol>	<ol style="list-style-type: none"><li>1. Llene el depósito con combustible nuevo y limpio.</li><li>2. Llene el depósito con combustible nuevo y limpio.</li><li>3. Limpie el filtro o cámbielo.</li><li>4. Lea el manual del propietario.</li><li>5. Solicite asistencia técnica al concesionario Yamaha.</li><li>6. Inspeccione la(s) bujía(s). Límpielas o cámbielas por otras del tipo recomendado.</li><li>7. Compruebe el casquillo o los casquillos y vuelva a instalarlos.</li><li>8. Compruebe si los cables están desgastados o rotos. Apriete todas las conexiones sueltas. Cambie los cables rotos o desgastados.</li><li>9. Solicite asistencia técnica al concesionario Yamaha.</li><li>10. Fije el acollador.</li><li>11. Solicite asistencia técnica al concesionario Yamaha.</li></ol>



Problema	Posible causa	Solución
C. El motor funciona a una velocidad de ralentí irregular o se cala	1. Bujía(s) sucia(s) o del tipo incorrecto	1. Inspeccione la(s) bujía(s). Límpielas o cámbielas por otras del tipo recomendado.
	2. Sistema de combustible obstruido	2. Compruebe si el tubo de combustible está doblado o aplastado, o si existen otras obstrucciones en el sistema de combustible.
	3. Combustible contaminado o antiguo	3. Llène el depósito con combustible nuevo y limpio.
	4. Filtro de combustible obstruido	4. Limpie o cambie el filtro.
	5. Fallo en las piezas de encendido	5. Solicite asistencia técnica al concesionario Yamaha.
	6. Separación incorrecta entre los electrodos de la(s) bujía(s)	6. Inspecciónela y ajústela de la manera especificada.
	7. Conexiones incorrectas o cableado de encendido dañado	7. Compruebe si los cables están desgastados o rotos. Apriete todas las conexiones sueltas. Sustituya los cables desgastados o rotos.
	8. No se está utilizando el aceite para motor especificado	8. Compruébelo y, si es necesario, cámbielo.
	9. Termostato defectuoso u obstruido	9. Solicite asistencia técnica al concesionario Yamaha.
	10. Ajustes incorrectos del carburador	10. Solicite asistencia técnica al concesionario Yamaha.
	11. Bomba de combustible dañada	11. Solicite asistencia técnica al concesionario Yamaha.
	12. Tornillo del respiradero cerrado	12. Abra el tornillo del respiradero.
	13. Tirador del estrangulador extraído	13. Vuelva a situarlo en la posición inicial.
	14. Ángulo del motor demasiado elevado	14. Vuelva a situarlo en la posición normal de funcionamiento.
	15. Carburador obstruido	15. Solicite asistencia técnica al concesionario Yamaha.
	16. Conexión incorrecta de la junta del tubo de combustible	16. Conéctela correctamente.
	17. La válvula de mariposa no se ajusta correctamente	17. Llame al servicio técnico de Yamaha.



Problema	Posible causa	Solución
D. Pérdida de potencia del motor	<ol style="list-style-type: none"><li>1. Hélice dañada</li><li>2. Paso o diámetro de hélice incorrecto</li> <li>3. Ángulo de asiento incorrecto</li> <li>4. Motor montado a una altura incorrecta en el peto de popa</li><li>5. Parte inferior de la embarcación sucia (vegetación marina)</li><li>6. Bujía(s) sucia(s) o del tipo incorrecto</li> <li>7. Algas u otros cuerpos extraños enredados en la carcasa del engranaje</li><li>8. Sistema de combustible obstruido</li> <li>9. Filtro de combustible obstruido</li><li>10. Combustible contaminado o antiguo</li> <li>11. Separación incorrecta entre los electrodos de la bujía</li><li>12. Conexiones incorrectas o cableado de encendido dañado</li> <li>13. Piezas de encendido defectuosas</li> <li>14. No se está utilizando el aceite de motor especificado</li><li>15. Termostato defectuoso u obstruido</li> <li>16. El tornillo del respiradero está cerrado</li><li>17. Bomba de combustible dañada</li> <li>18. Conexión incorrecta de la junta del tubo de combustible</li><li>19. Rango incorrecto de temperatura de la bujía</li></ol>	<ol style="list-style-type: none"><li>1. Repare o cambie la hélice.</li><li>2. Instale la hélice correcta para que el motor fuera borda funcione al régimen recomendado (rpm).</li><li>3. Ajuste el ángulo de asiento para obtener el funcionamiento más eficiente.</li><li>4. Solicite que le ajusten el motor a la altura correcta en el peto de popa.</li><li>5. Limpie la parte inferior de la embarcación.</li><li>6. Inspeccione la(s) bujía(s). Límpielas o cámbielas por otras del tipo recomendado.</li><li>7. Retírelas y limpie la unidad inferior.</li> <li>8. Compruebe si el tubo de combustible está doblado o aplastado, o si existe otra obstrucción en el sistema de combustible.</li><li>9. Limpie o cambie el filtro.</li><li>10. Llene el depósito con combustible nuevo y limpio.</li><li>11. Inspecciónela y ajústela de la manera especificada.</li><li>12. Compruebe si los cables están desgastados o rotos. Apriete todas las conexiones sueltas. Cambie los cables desgastados o rotos.</li><li>13. Solicite asistencia técnica al concesionario Yamaha.</li><li>14. Compruébelo y cámbielo por aceite del tipo especificado.</li><li>15. Solicite asistencia técnica al concesionario Yamaha.</li><li>16. Abra el tornillo del respiradero.</li> <li>17. Solicite asistencia técnica al concesionario Yamaha.</li><li>18. Conéctela correctamente.</li> <li>19. Compruebe el estado de la bujía y cámbiela por una del tipo correcto.</li></ol>

Problema	Posible causa	Solución
E. El motor vibra excesivamente	<ol style="list-style-type: none"><li data-bbox="318 197 465 220">1. Hélice dañada</li><li data-bbox="318 225 521 247">2. Eje de hélice dañado</li><li data-bbox="318 279 613 327">3. Algas u otros cuerpos extraños enredados en la hélice</li><li data-bbox="318 331 650 379">4. El perno de montaje del motor está suelto</li><li data-bbox="318 384 650 406">5. Pivote de dirección suelto o dañado</li></ol>	<ol style="list-style-type: none"><li data-bbox="696 197 949 220">1. Repare o cambie la hélice.</li><li data-bbox="696 225 964 272">2. Solicite asistencia técnica al concesionario Yamaha.</li><li data-bbox="696 277 941 300">3. Retire la hélice y límpiela.</li><li data-bbox="696 331 866 354">4. Apriete el perno.</li><li data-bbox="696 384 1012 432">5. Apriételo o solicite asistencia técnica al concesionario Yamaha.</li></ol>



EMU00416

## TEMPORARY ACTION IN EMERGENCY

EMU00417

### IMPACT DAMAGE

#### **⚠ WARNING**

The outboard motor can be seriously damaged by a collision while operating or trailering. Damage could make the outboard motor unsafe to operate.



If the outboard motor hits any object in the water, follow the procedure below.

- 1) Stop the engine immediately.
- 2) Inspect control system and all components for damage. Also, inspect the boat damage.
- 3) However damage is found or not found, go back to a nearest harbor slowly and carefully.
- 4) Have a Yamaha dealer inspection of the outboard motor, before operating it again.

FMU00416

## ACTION TEMPORAIRE EN CAS D'URGENCE

FMU00417

### DEGATS DUS A UNE COLLISION

#### **⚠️ AVERTISSEMENT**

Le moteur hors-bord peut être gravement endommagé à la suite d'une collision en cours de navigation ou de prise en remorque. De tels dommages risquent en outre de compromettre la sécurité de fonctionnement du moteur hors-bord.

Si le moteur hors-bord heurte un objet sous la surface de l'eau, appliquez la procédure suivante.

- 1) Arrêtez immédiatement le moteur.
- 2) Vérifiez si le système de commande et l'ensemble des composants ne sont pas endommagés. Inspectez également le bateau proprement dit.
- 3) Que vous découvriez des dommages ou pas, regagnez le port le plus proche à faible vitesse et en redoublant d'attention.
- 4) Faites contrôler le moteur hors-bord par un revendeur Yamaha avant de continuer à naviguer.

SMU00416

## MEDIDAS TEMPORALES EN CASO DE EMERGENCIA

SMU00417

### DAÑOS CAUSADOS POR IMPACTOS

#### **⚠️ ATENCION**

El motor fuera borda puede sufrir graves daños en caso de colisión mientras se navega. Los daños pueden afectar a la seguridad del motor fuera borda en marcha.

Si el motor fuera borda golpea un objeto en el agua (siga el procedimiento descrito a continuación).

- 1) Pare inmediatamente el motor.
- 2) Inspeccione el sistema de control y todos los componentes para determinar si han sufrido daños. Inspeccione asimismo la embarcación para determinar si presenta daños.
- 3) Tanto si descubre daños como si no los descubre, regrese lenta y cuidadosamente al puerto más próximo.
- 4) Solicite a un concesionario Yamaha que inspeccione el motor fuera borda antes de volver a utilizarlo.



EMU00423

### **STARTER WILL NOT OPERATE**

If the starter mechanism does not operate (engine cannot be cranked with the starter), the engine can be started with an emergency starter rope.

#### **⚠ WARNING**

- Use this procedure only in an emergency and only to return to port for repairs.
- When the emergency starter rope is used to start the engine, the start-in-gear protection device does not operate. Make sure the gear shift lever/remote control lever is in neutral. Otherwise, the boat could unexpectedly start to move, which could result in an accident.
- Be sure no one is standing behind you when pulling the starter rope. It could whip behind you and injure someone.
- An unguarded rotating flywheel is very dangerous. Keep loose clothing and other objects away when starting the engine. Use the emergency starter rope only as instructed. Do not touch the flywheel or other moving parts when the engine is running. Do not install the starter mechanism or top cowling after the engine is running.
- Do not touch the ignition coil, high voltage wire, spark plug cap or other electrical components when starting or operating the motor. You could be shocked.

FMU00423

## LE DEMARREUR NE FONCTIONNE PAS

Si le mécanisme du démarreur ne fonctionne pas (le moteur ne peut être lancé par le démarreur), le moteur peut être lancé au moyen d'un cordon de lancement de secours.

### ⚠️ AVERTISSEMENT

- N'appliquez cette procédure qu'en cas d'urgence et uniquement pour retourner au port en vue de la réparation.
- Lorsque vous utilisez le cordon de lancement de secours pour faire démarrer le moteur, le dispositif de protection contre le démarrage en prise est désactivé. Assurez-vous que le levier de commande d'inversion/levier de commande à distance se trouve au point mort. Sinon le bateau pourrait subitement se mettre à bouger et ainsi risquer de causer un accident.
- Assurez-vous que personne ne se trouve derrière vous lorsque vous tirez sur le cordon du lanceur. Il pourrait être projeté vers l'arrière et blesser quelqu'un.
- Un volant non protégé en rotation est très dangereux. Ecartez toute personne portant des vêtements amples ainsi que tout objet lorsque vous faites démarrer le moteur. Utilisez le cordon de lancement de secours en suivant scrupuleusement les instructions. Lorsque le moteur tourne, ne touchez pas le volant ni les autres pièces en mouvement. Ne démontez pas le mécanisme du démarreur ni le capot lorsque le moteur tourne.
- Ne touchez pas la bobine d'allumage, les câbles haute tension, les capuchons de bougies ou tout autre composant électrique lors du lancement du moteur ou lorsqu'il tourne. Sinon, vous risquez de recevoir un violent choc électrique.

SMU00423

## NO FUNCIONA EL MECANISMO DE ARRANQUE

Si no funciona el mecanismo de arranque (no se puede arrancar el motor mediante el sistema de arranque), podrá arrancar el motor con una cuerda para arranque de emergencia.

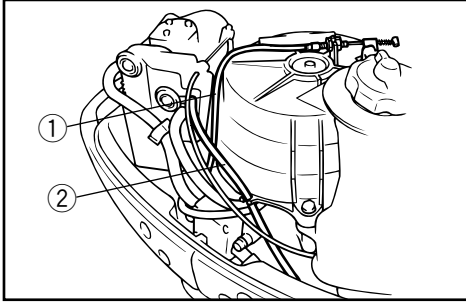
### ⚠️ ATENCION

- Utilice este procedimiento únicamente en una emergencia, y sólo para regresar a puerto, con el fin de reparar la avería.
- Cuando se utiliza la cuerda para arranque de emergencia con el fin de arrancar el motor, no funciona el dispositivo de protección contra arranque con marcha puesta. Asegúrese de que la palanca de cambio de marcha/palanca de control remoto está en punto muerto, ya que de lo contrario la embarcación podrá ponerse en marcha repentinamente, provocando un accidente.
- Asegúrese de que no haya ninguna persona detrás de usted cuando tire de la cuerda de arranque, ya que puede provocarle lesiones.
- Un volante que gire sin protección es muy peligroso. Mantenga la ropa y otros objetos alejados cuando arranque el motor. Utilice la cuerda de arranque únicamente de la manera indicada. No toque el volante u otras piezas móviles mientras el motor esté en marcha. No instale el mecanismo de arranque o la cubierta superior una vez que el motor esté funcionando.
- No toque la bobina de encendido, el cable de alta tensión, el casquillo de la bujía u otros componentes eléctricos cuando arranque el motor o cuando éste esté en marcha, ya que puede recibir una descarga eléctrica.



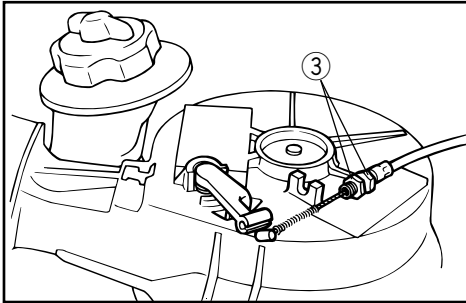
EMU00884\*

### Emergency Starting Engine

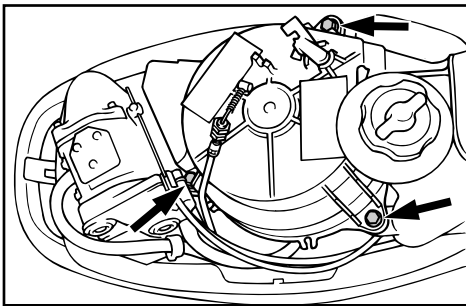


- 1) Remove the top cowling.
- 2) Remove the start-in-gear protection cable ① and the choke cable ② from the holder on the starter.

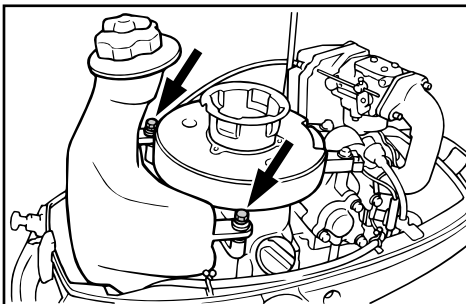
After removing the choke cable, confirm that the cable end is contacted with the silencer by pushing it inside.



- 3) Remove the start-in-gear protection cable end by pulling it out from the lever of the starter after loosening the nut ③.



- 4) Remove the starter after removing the three bolts.



- 5) Reinstall two bolts to secure the fuel tank.



FMU00884

**Démarrage de secours du moteur**

- 1) Enlevez le capot supérieur.
- 2) Déposez le câble du dispositif de protection contre le démarrage en prise ① et le câble du starter ② du support du démarreur.

Après avoir déposé le câble du starter, vérifiez si l'extrémité du câble est en contact avec le silencieux en le poussant à l'intérieur.

- 3) Déposez le câble du dispositif de protection contre le démarrage en prise en le retirant du levier du démarreur après avoir desserré l'écrou ③.

- 4) Déposez le starter après avoir dévissé les trois boulons.

- 5) Réinstallez deux boulons pour maintenir le réservoir à carburant.

SMU00884

**Arranque de emergencia del motor**

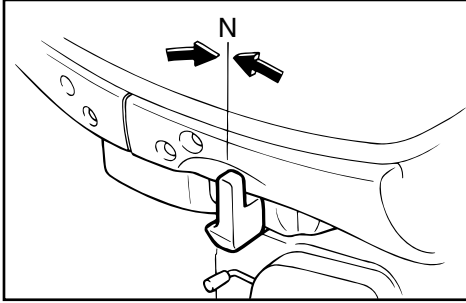
- 1) Retire la cubierta superior.
- 2) Retire el cable de protección contra arranque con marcha puesta ① y el cable del estrangulador ② del soporte situado en el mecanismo de arranque.

Después de retirar el cable del estrangulador, confirme que el extremo del cable entra en contacto con el silencioso empujándolo hacia dentro.

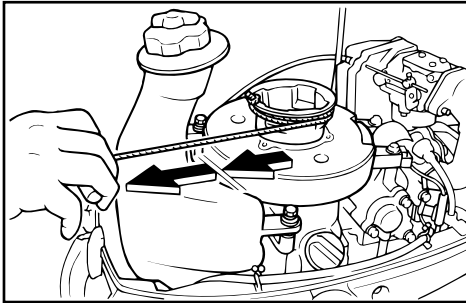
- 3) Retire el extremo del cable de protección contra arranque con marcha puesta extrayéndolo de la palanca del mecanismo de arranque después de aflojar la tuerca ③.

- 4) Retire el dispositivo de arranque después de extraer los 3 pernos.

- 5) Vuelva a instalar los dos pernos para asegurar el depósito de combustible.



- 6) Prepare the engine for starting. See "STARTING ENGINE" for procedures. Be sure the engine is in Neutral and that the lanyard lock plate is attached to the engine stop lanyard switch.



- 7) Insert the knotted end of the emergency starter rope into the notch in the rotor and wind the rope several turns clockwise.
- 8) Pull the rope slowly until resistance is felt.
- 9) Give a strong pull straight out to crank and start the engine. Repeat if necessary.

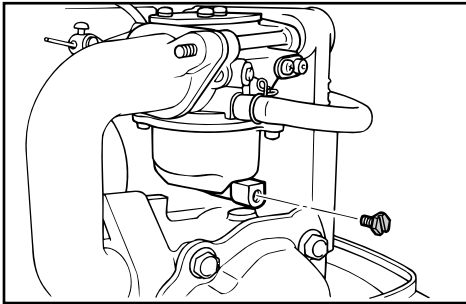
- 
- 6) Préparez le moteur pour le faire démarrer. Pour la procédure, voir "DEMARRAGE DU MOTEUR". Assurez-vous que le moteur est au point mort et que la plaquette de coupe-contact du cordon est fixée au coupe-circuit de sécurité à cordon.
- 7) Introduisez l'extrémité nouée du cordon du lanceur dans l'encoche du rotor et enroulez le cordon de plusieurs tours dans le sens horaire.
- 8) Tirez lentement sur le cordon jusqu'à ce que vous sentiez une résistance.
- 9) Tirez énergiquement sur le cordon pour lancer et faire démarrer le moteur. Si nécessaire, répétez l'opération.
- 6) Prepare el motor para arrancarlo. Consulte los procedimientos en la sección "ARRANQUE DEL MOTOR". Compruebe que el motor se encuentra en punto muerto y que la placa de bloqueo del acollador está fijada al interruptor de parada del motor.
- 7) Introduzca el extremo anudado de la cuerda del dispositivo de arranque de emergencia en la muesca del rotor y enrolle la cuerda varias vueltas en el sentido de las agujas del reloj.
- 8) Tire lentamente de la cuerda hasta que sienta resistencia.
- 9) Tire enérgicamente de la cuerda para arrancar el motor. Si es necesario, repita el procedimiento.

EMU00446

## TREATMENT OF SUBMERGED MOTOR

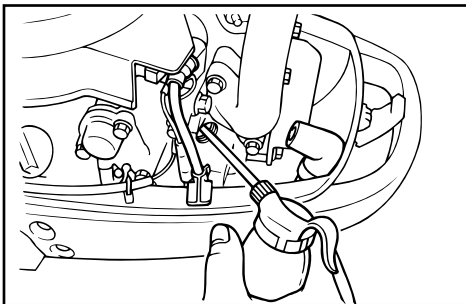
If the outboard motor is submerged, immediately take it to a Yamaha dealer. Otherwise, some corrosion may begin almost immediately.

If you cannot immediately take the outboard motor to a Yamaha dealer, follow the procedure below for taking care to minimize engine damage.



EMU00448\*

- 1) Thoroughly wash away mud, salt, seaweed, etc. with fresh water.
- 2) Remove the spark plug(s), then face the spark plug holes downward to allow any water, mud or contaminants to drain.
- 3) Drain the fuel from the carburetor, fuel filter and fuel line. Drain the engine oil completely.
- 4) Fill the sump with the fresh engine oil as the same quantity as the engine oil capacity.



Engine oil capacity:

Refer to SPECIFICATIONS, Page 4-1.

- 5) Feed engine fogging oil or engine oil through the carburetor(s) and spark plug hole(s) while cranking the engine with the manual starter or emergency starter rope.
- 6) Take the outboard motor to a Yamaha dealer as soon as possible.

### CAUTION:

**Do not attempt to run the motor until it has been completely inspected.**

FMU00446

## TRAITEMENT D'UN MOTEUR SUBMERGE

Si le moteur hors-bord a été submergé, présentez-le immédiatement à un revendeur Yamaha. Le processus de corrosion peut en effet commencer presque immédiatement. Si vous n'êtes pas en mesure de présenter directement le moteur hors-bord à un revendeur Yamaha, appliquez la procédure décrite ci-dessous de façon à minimiser les dommages au moteur.

FMU00448

- 1) Nettoyez soigneusement à l'eau douce toutes les traces de boue, de sel, d'algues, etc.
- 2) Enlevez la (les) bougie(s) et dirigez l'orifice de montage de la (des) bougie(s) vers le bas pour le(s) purger de l'eau, de la boue et des contaminants qu'il(s) contient(en)t.
- 3) Videz le carburateur, le filtre à carburant et le circuit d'alimentation du carburant qu'ils contiennent. Vidangez complètement l'huile.
- 4) Remplissez le carter d'une quantité d'huile moteur fraîche égale à sa capacité en huile moteur.

Contenance du réservoir d'huile:  
Voir "CARACTERISTIQUES", page 4-1.

- 5) Vaporisez de l'huile de brumissage ou de l'huile moteur dans le(s) carburateur(s) et l'orifice de la (des) bougie(s) pendant que vous actionnez le démarreur manuel ou le cordon de lanceur de secours.
- 6) Présentez le moteur hors-bord le plus rapidement possible à un concessionnaire Yamaha.

### ATTENTION:

**N'essayez pas de faire fonctionner le moteur avant qu'il ait été complètement vérifié.**

SMU00446

## TRATAMIENTO DE UN MOTOR SUMERGIDO

Si el motor fuera borda llega a quedar sumergido en el agua, llévelo de inmediato a un concesionario Yamaha, ya que de lo contrario la corrosión podrá empezar a producirse casi de inmediato.

Si no puede llevar el motor fuera borda de inmediato a un concesionario Yamaha, siga el procedimiento descrito a continuación para reducir al mínimo los daños que pueda sufrir el motor.

SMU00448

- 1) Elimine minuciosamente el barro, la sal, las algas, etc. con agua dulce.
- 2) Retire la bujía o las bujías y sitúe los orificios de las bujías de manera que queden mirando hacia abajo para permitir la salida del agua, el barro u otros contaminantes.
- 3) Vacíe el combustible del carburador, del filtro de combustible y del tubo de combustible. Vacíe completamente el aceite del motor.
- 4) Llène el cárter con aceite nuevo, utilizando una cantidad igual a la capacidad de aceite del motor.

Capacidad de aceite del motor:  
Consulte el apartado "ESPECIFICACIONES",  
Página 4-1.

- 5) Introduzca aceite de nebulización o aceite para motor a través del carburador o los carburadores y el orificio o los orificios de las bujías mientras acciona el arranque manual o la cuerda para arranque de emergencia.
- 6) Lleve el motor fuera borda a un concesionario Yamaha tan pronto como sea posible.

### PRECAUCION:

**No intente utilizar el motor hasta que haya sido inspeccionado completamente.**

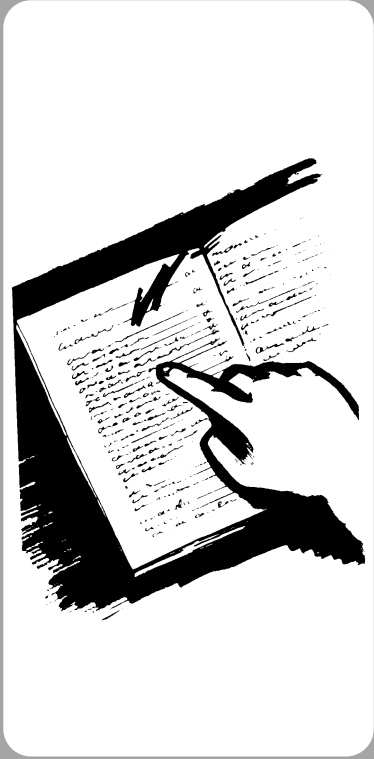
A to Z

EMU00450

# Chapter 6

## INDEX

INDEX.....6-1



FMU00450

SMU00450

# Chapitre 6

## INDEX

# Capítulo 6

## ÍNDICE

INDEX.....6-1

INDICE .....6-1

EMU00451

## INDEX

<b>A</b>	
Adjusting trim angle.....	3-16
Air vent screw.....	2-2
<b>B</b>	
Breaking in (running in) engine.....	3-7
<b>C</b>	
Carrying handle.....	2-8
Changing engine oil .....	4-15
Changing gear oil.....	4-20
Checking bolts and nuts.....	4-23
Checking fuel system .....	4-12
Checking painted surface of motor.....	4-23
Checking points.....	4-12
Checking propeller.....	4-18
Checking the engine oil level.....	3-7
Checking top cowling .....	4-17
Checking wiring and connectors.....	4-17
Choke knob .....	2-5
Clamping the outboard motor.....	3-4
Cleaning and adjusting spark plug .....	4-10
Cleaning fuel tank .....	4-21
Cleaning the fuel filter .....	4-22
Cleaning the outboard motor .....	4-23
Coating the boat bottom.....	4-23
Cruising in other conditions .....	3-22
Cruising in salt water.....	3-22
Cruising in shallow water .....	3-21
Cruising in turbid water .....	3-22
<b>E</b>	
Emergency starting engine.....	5-7
Emission control information.....	1-2
Engine oil.....	1-6
Engine stop button .....	2-4
Engine stop lanyard switch.....	2-4
Exhaust leakage .....	4-17
<b>F</b>	
Filling fuel .....	3-5
Flushing cooling system .....	4-6
Forward.....	3-13
Fuel cock .....	2-3
Fuel hose joint.....	2-2
Fuel meter .....	2-2
Fuel tank.....	2-2
Fuel tank.....	4-5
Fuel tank cap.....	2-2
Fueling instructions .....	1-5
<b>G</b>	
Gasoline(petrol) .....	1-6
Gear shift lever .....	2-3
Greasing.....	4-9
<b>I</b>	
Identification numbers record .....	1-1
Impact damage .....	5-5
Inspecting and replacing anode(s).....	4-22
Inspecting fuel filter .....	4-13
Inspecting idling speed .....	4-14
Installation .....	3-1
Installing the propeller .....	4-19
<b>M</b>	
Main components.....	2-1
Maintenance chart .....	4-8
Motor exterior .....	4-23
Mounting height .....	3-3
Mounting the outboard motor .....	3-2
<b>O</b>	
Operations of controls and other functions .....	2-2
Outboard motor serial number .....	1-1
<b>P</b>	
Periodic maintenance.....	4-7
Pre-operation checks .....	3-5
Propeller checking point .....	4-18
Propeller selection .....	1-7
<b>R</b>	
Recoil starter handle.....	2-5
Removing the propeller .....	4-18
Replacement parts.....	4-7
Reverse .....	3-13



**S**

Safety information ..... 1-3  
Shifting ..... 3-13  
Specification data ..... 4-1  
Start-in-gear protection ..... 1-8  
Starter will not operate ..... 5-6  
Starting engine ..... 3-9  
Steering friction adjusting screw ..... 2-7  
Stopping engine ..... 3-14  
Storing outboard motor ..... 4-4

**T**

Temporary action in emergency ..... 5-5  
Throttle control grip ..... 2-5  
Throttle friction adjusting screw/knob ..... 2-6  
Throttle indicator ..... 2-6  
Tiller handle ..... 2-5  
Tilt support bar ..... 2-7  
Tilting up/down ..... 3-18  
Top cowling lock lever ..... 2-8  
Trailing outboard motor ..... 4-2  
Transporting and storing  
outboard motor ..... 4-2  
Treatment of submerged motor ..... 5-9  
Trim angle adjusting rod ..... 2-7  
Trim angle settings and boat  
handling ..... 3-17  
Trimming outboard motor ..... 3-15  
Troubleshooting ..... 5-1

**W**

Warming up engine ..... 3-12  
Water leakage ..... 4-17

FMU00451

## INDEX

<b>A</b>	
Action temporaire en cas d'urgence .....	5-5
Arrêt du moteur .....	3-14
Autres conditions de navigation .....	3-22
<b>B</b>	
Bouchon du réservoir à carburant .....	2-2
Bouton du coupe-circuit de sécurité .....	2-4
Bouton du starter .....	2-5
<b>C</b>	
Caractéristiques .....	4-1
Choix de l'hélice .....	1-7
Composants principaux .....	2-1
Contrôle du régime de ralenti .....	4-14
Correction de l'assiette du moteur hors-bord .....	3-15
Coupe-circuit de sécurité à cordon .....	2-4
<b>D</b>	
Dispositif de protection contre le démarrage en prise .....	1-8
Dégâts dus à une collision .....	5-5
Démarrage de secours du moteur .....	5-7
Démarrage du moteur .....	3-9
Dépannage .....	5-1
Dépose de l'hélice .....	4-18
<b>E</b>	
Embrayage .....	3-13
Entretien et réglages .....	4-7
Essence .....	1-6
Extérieur du moteur .....	4-23
<b>F</b>	
Fixation du moteur hors-bord .....	3-4
Fonctionnement des commandes et des autres fonctions .....	2-2
Fuite d'eau .....	4-17
Fuite d'échappement .....	4-17
<b>G</b>	
Graissage .....	4-9
<b>H</b>	
Hauteur de montage .....	3-3
Huile moteur .....	1-6
<b>I</b>	
Indicateur d'accélérateur .....	2-6
Information sur le contrôle d'émissions .....	1-2
Informations de sécurité .....	1-3
Inspection du filtre à carburant .....	4-13
Installation de l'hélice .....	4-19
Instructions pour le carburant .....	1-5
<b>J</b>	
Jauge à carburant .....	2-2
<b>L</b>	
Le démarreur ne fonctionne pas .....	5-6
Levier de commande d'inversion .....	2-3
Levier de verrouillage du capot supérieur .....	2-8
<b>M</b>	
Marche arrière .....	3-13
Marche avant .....	3-13
Mise à température du moteur .....	3-12
Montage .....	3-1
Montage du moteur hors-bord .....	3-2
<b>N</b>	
Navigation en eaux peu profondes .....	3-21
Navigation en eaux salines .....	3-22
Navigation en eaux troubles .....	3-22
Nettoyage du moteur hors-bord .....	4-23
Nettoyage du réservoir à carburant .....	4-21
Nettoyage et réglage des bougies .....	4-10
Numéro de série du moteur hors-bord .....	1-1
Numéros d'identification .....	1-1
<b>P</b>	
Pièces de rechange .....	4-7
Poignée de barre franche .....	2-5
Poignée de commande d'accélérateur .....	2-5
Poignée de transport .....	2-8
Poignée du lanceur .....	2-5
Point de contrôle de l'hélice .....	4-18
Points à vérifier .....	4-12
Pour nettoyer le filtre à carburant .....	4-22
Procédure de contrôle préalable .....	3-5
Procédure de plein de carburant .....	3-5
Protection de la coque du bateau .....	4-23
<b>R</b>	
Raccord de tuyau d'alimentation .....	2-2
Règlages de l'angle d'assiette et manipulation du bateau .....	3-17
Relevage/abaissement du hors-bord .....	3-18
Remisage du moteur hors-bord .....	4-4
Renouvellement de l'huile de transmission .....	4-20
Renouvellement de l'huile moteur .....	4-15
Rinçage du système de refroidissement .....	4-6
Robinet d'alimentation .....	2-3
Rodage du moteur .....	3-7
Réglage de l'angle d'assiette .....	3-16
Réservoir à carburant .....	2-2
Réservoir à carburant .....	4-5
<b>T</b>	
Tableau de nettoyage et de vérifications .....	4-8
Tige de réglage de l'angle d'assiette .....	2-7

---

Tige de support de relevage.....	2-7
Traitement d'un moteur submergé.....	5-9
Transport et remisage du moteur hors-bord..	4-2
Transport sur remorque .....	4-2
<b>V</b>	
Vérification du capot supérieur .....	4-17
Vis de purge d'air .....	2-2
Vis de réglage de la friction de la direction ..	2-7
Vis/molette de réglage de friction de l'accélérateur .....	2-6
Vérification de l'hélice .....	4-18
Vérification des boulons et des écrous .....	4-23
Vérification des surfaces peintes du moteur .....	4-23
Vérification du câblage et des connecteurs.	4-17
Vérification du niveau d'huile moteur.....	3-7
Vérification du système d'alimentation.....	4-12
Vérification et remplacement des anodes ...	4-22


SMU00451

## INDICE

<b>A</b>			
Aceite para el motor .....	1-6		
Ajuste del ángulo de asiento .....	3-16		
Ajustes del ángulo de trimado y maniobra de la embarcación.....	3-17		
Almacenamiento del motor fuera borda.....	4-4		
Altura de montaje .....	3-3		
Arranque de emergencia del motor.....	5-7		
Arranque de resorte.....	2-5		
Arranque del motor .....	3-9		
Asa de la caña del timón .....	2-5		
Asa de transporte.....	2-8		
Asiento del motor fuera borda .....	3-15		
<b>B</b>			
Barra de soporte de la inclinación.....	2-7		
Botón de parada del motor.....	2-4		
<b>C</b>			
Calentamiento del motor .....	3-12		
Cambio de marcha.....	3-13		
Cambio del aceite de engranajes .....	4-20		
Cambio del aceite del motor.....	4-15		
Comprobación de la cubierta superior .....	4-17		
Comprobación de la hélice .....	4-18		
Comprobación de la superficie pintada del motor.....	4-23		
Comprobación de los pernos y las tuercas .....	4-23		
Comprobación del cableado y los conectores .....	4-17		
Comprobación del nivel de aceite del motor.....	3-7		
Comprobación del sistema de combustible .....	4-12		
Conector del tubo de combustible.....	2-2		
<b>D</b>			
Daños causados por impactos .....	5-5		
Depósito de combustible .....	2-2		
Depósito de combustible .....	4-5		
<b>E</b>			
Empuñadura del acelerador .....	2-5		
Especificaciones .....	4-1		
Exterior del motor .....	4-23		
<b>F</b>			
Fijación del motor fuera borda .....	3-4		
Fugas de agua .....	4-17		
Fugas de escape.....	4-17		
			Funcionamiento de los mandos y otras funciones.....
			2-2
			<b>G</b>
			Gasolina .....
			1-6
			Grifo de combustible .....
			2-3
			<b>I</b>
			Inclinación ascendente/descendente .....
			3-18
			Indicador de aceleración .....
			2-6
			Indicador de nivel de combustible .....
			2-2
			Información sobre control de emisiones .....
			1-2
			Información sobre seguridad .....
			1-3
			Inspección de la velocidad de ralentí.....
			4-14
			Inspección del filtro de combustible.....
			4-13
			Inspección y cambio del anodo.....
			4-22
			Instalación.....
			3-1
			Instalación de la hélice .....
			4-19
			Instrucciones de repostaje de combustible .....
			1-5
			Interruptor del acollador de parada del motor.....
			2-4
			<b>L</b>
			Limpieza del depósito de combustible.....
			4-21
			Limpieza del motor fuera borda .....
			4-23
			Limpieza del sistema de refrigeración.....
			4-6
			Limpieza y ajuste de la bujía.....
			4-10
			Localización y reparación de averías .....
			5-1
			Lubricación .....
			4-9
			<b>M</b>
			Mando/tornillo de ajuste de la fricción del estrangulador .....
			2-6
			Mantenimiento y ajustes.....
			4-7
			Marcha atrás.....
			3-13
			Marcha de avance.....
			3-13
			Medidas temporales en caso de emergencia .....
			5-5
			Montaje del motor fuera borda .....
			3-2
			<b>N</b>
			Navegación en aguas poco profundas.....
			3-21
			Navegación en aguas saladas .....
			3-22
			Navegación en aguas turbias .....
			3-22
			Navegación en otras condiciones .....
			3-22
			No funciona el mecanismo de arranque .....
			5-6
			Número de serie del motor fuera borda .....
			1-1
			<b>P</b>
			Palanca de bloqueo de la cubierta superior...2-8
			Palanca de cambio de marcha.....
			2-3
			Para limpiar el filtro de combustible.....
			4-22
			Parada del motor .....
			3-14
			Principales componentes .....
			2-1
			Procedimiento previo a la puesta en

marcha .....	3-5
Protección contra el arranque con marcha puesta.....	1-8
Punto de comprobación de la hélice .....	4-18
Puntos de comprobación .....	4-12
<b>R</b>	
Recubrimiento de la parte inferior de la embarcación.....	4-23
Registro de numeros de identificación.....	1-1
Repostaje de combustible.....	3-5
Repuestos .....	4-7
Retirada de la hélice .....	4-18
Rodaje del motor.....	3-7
<b>S</b>	
Selección de la hélice .....	1-7
<b>T</b>	
Tabla de limpieza e inspección.....	4-8
Tapa del depósito de combustible.....	2-2
Tirador del estrangulador .....	2-5
Tornillo de ajuste de la fricción de la dirección.....	2-7
Torrillo del respiradero.....	2-2
Transporte del motor fuera borda en un remolque.....	4-2
Transporte y almacenamiento del motor fuera borda .....	4-2
Tratamiento de un motor sumergido .....	5-9
<b>V</b>	
Varilla de ajuste del ángulo de trimado.....	2-7



Printed in France  
January 2003-0.5 × 1 

**68D-F8199-73**

(F4AMH)  
(E, F, S)

**68D-F8199-73-A0**

Printed on recycled paper  
Imprimé sur papier recyclé  
Impreso en papel reciclado