



**OWNER'S MANUAL
MANUEL DU PROPRIÉTAIRE
MANUAL DEL PROPIETARIO**

GRIZZLY

YFM600FWA(N)

5GT-28199-62

EC Declaration of Conformity

conforming to Directive 98/37/EC

We, YAMAHA MOTOR EUROPE N.V.

(Name of supplier)

Koolhovenlaan 101, 1119 NC Schiphol – Rijk, The Netherlands

representing YAMAHA MOTOR CO., LTD. Iwata Japan, declare in sole responsibility, that the product

YFM600FWA (AJ02W-042578~)

(Make, model)

to which this declaration applies, conforms to the essential health and safety requirements of Directive 98/37/EC, (to the extent applicable) and to the other relevant Directive of EU

89/336/EEC

(Title and/or number and date of issue of the other Directives of EU)

(If applicable)

To effect correct application of the essential health and safety requirements stated in the Directives of EC, the following-standards and/or technical specifications are consulted:

EN292, ANSI/SVIA-1-1990

(Title and/or number and date of issue of standards and/or specifications)

NL-1119 NC Schiphol, March 23, 2000

(Place and date of issue)

Vice-President



K.Iwahara

(Name and job function of authorized person)

Déclaration de conformité pour la CE
conforme à la directive de la CE 98/37/CE

Nous YAMAHA MOTOR EUROPE N.V.
(Nom du vendeur)

Koolhovenlaan 101, 1119 NC Schiphol – Rijk, The Netherlands

Représentant YAMAHA MOTOR CO., LTD. Iwata Japon, déclarons sous notre seule responsabilité que le produit

YFM600FWA (AJ02W-0452578~)
(Marque, modèle)

faisant l'objet de la déclaration est conforme aux prescriptions fondamentales en matière de sécurité et de santé stipulées dans la Directive de la CE 98/37/CE, (le cas échéant) ainsi qu'aux prescriptions des autres Directives de la UE établies dans ce domaine.

89/336/CEE

(Titre et/ou numéro et date de publication des autres directives de la UE)

(le cas échéant)


Pour mettre en pratique dans les règles de l'art les prescriptions en matière de sécurité et de santé stipulées dans les Directives de la CE, il a été tenu compte de la/des norme(s) et/ou de la/des spécification(s) technique(s) suivante(s):

EN292, ANSI/SVIA-1-1990

(Titre et/ou numéro et date de publication de la/des norme(s) et/ou de la/des spécification(s) technique(s))

NL-1119 NC Schiphol, 23 Mars, 2000

(Lieu et date)

Vice-Président 

K.Iwahara

(Nom, fonction et signature de la personne autorisée)

Declaración de Conformidad
según la normativa de la CE 98/37/CE

Nosotros YAMAHA MOTOR EUROPE N.V.
(nombre del abastecedor)

Koolhovenlaan 101, 1119 NC Schiphol – Rijk, The Netherlands

Representando a YAMAHA MOTOR CO., LTD. Iwata Japón, declaramos bajo responsabilidad propia que el producto

YFM600FWA (AJ02W-042578~)
(marca, modelo)

al cual se refiere la presente declaración corresponde a las exigencias básicas de la normativa de la CE 98/37/CE y referentes a la seguridad y la sanidad, (en caso dado) así como a las exigencias de las demás normativas de la UE.

89/336/CEE

(título y/o número así como fecha de publicación de las demás normativas de la UE)

(en caso dado)

Con el fin de realizar de forma adecuada las exigencias referentes a la seguridad y a la sanidad mencionadas en las normativas de la CE fue (ron) consultada(s) la(s) siguiente(s) normativa(s) y especificación(es) técnica(s):

EN292, ANSI/SVIA-1-1990

(título y/o número así como fecha de publicación de la(s) normativa(s) y/o de la(s) especificación(es) técnica(s))

NL-1119 NC Schiphol, 23 de marzo, 2000

(Lugar y fecha de expedición)

Vicepresidente 

K.Iwahara

(nombre, función y firma de la persona autorizada)

INTRODUCTION

Congratulations on your purchase of the Yamaha YFM600FWA. It represents the result of many years of Yamaha experience in the production of fine sporting, touring, and pace-setting racing machines. With the purchase of this Yamaha, you can now appreciate the high degree of craftsmanship and reliability that have made Yamaha a leader in these fields.

This manual will provide you with a good basic understanding of the features and operation of this machine. **This manual includes important safety information. It provides information about special techniques and skills necessary to ride your machine.** It also includes basic maintenance and inspection procedures. If you have any questions regarding the operation or maintenance of your machine, please consult a Yamaha dealer.

INTRODUCTION

Félicitations pour l'achat du YFM600FWA de Yamaha. Ce modèle représente le fruit de nombreuses années d'expérience Yamaha dans la production de véhicules de sport, de tourisme et de course. Ce véhicule permettra à son pilote de pleinement apprécier la perfection technique et la fiabilité qui ont fait de Yamaha un leader dans ces domaines.

Ce manuel apporte une meilleure compréhension des caractéristiques et du fonctionnement du véhicule. **Le manuel donne en outre des conseils importants relatifs à la sécurité. Il informe sur les compétences et techniques particulières indispensables au pilotage du véhicule.** Ce manuel explique également les procédés d'inspection et d'entretien élémentaires. Les concessionnaires Yamaha sont au service de leur clientèle et répondront à toute question concernant le fonctionnement ou l'entretien de ce véhicule.

INTRODUCCION

Le felicitamos por su compra de la Yamaha YFM600FWA. Representa el resultado de muchos años de experiencia de Yamaha en la producción de motos deportivas y de turismo, y de máquinas de competición que marcan el ritmo de las carreras. Con la compra de esta Yamaha, podrá apreciar el alto grado de perfección técnica y fiabilidad que han convertido a Yamaha en el líder de estos campos.

El presente manual le proporcionará un buen conocimiento básico de las características y el manejo de la máquina. **También contiene indicaciones importantes acerca de la seguridad y aporta información sobre las técnicas y habilidades especiales necesarias para conducir la máquina,** así como los procedimientos básicos de mantenimiento e inspección. Si tiene alguna duda respecto al mantenimiento o manejo de la máquina, consulte a su concesionario Yamaha.

AN IMPORTANT SAFETY MESSAGE:

- READ THIS MANUAL COMPLETELY BEFORE OPERATING YOUR MACHINE. MAKE SURE YOU UNDERSTAND ALL INSTRUCTIONS.
- PAY CLOSE ATTENTION TO THE WARNING AND CAUTION LABELS ON THE MACHINE.
- THIS ATV, AND ANY OTHER ATV OVER 90cc, SHOULD NOT BE RIDDEN BY ANYONE UNDER 16 YEARS OF AGE.

MESSAGES DE SÉCURITÉ IMPORTANTS:

- LIRE CE MANUEL DANS SON INTÉGRALITÉ AVANT LA MISE EN ROUTE DE CE VÉHICULE. IL EST IMPÉRATIF DE BIEN COMPRENDRE TOUTES LES INSTRUCTIONS.
- RESPECTER LES INSTRUCTIONS REPRISES SUR LES ÉTIQUETTES D'AVERTISSEMENT ET D'ATTENTION COLLÉES SUR LE VÉHICULE.
- NE PAS PERMETTRE AUX MOINS DE 16 ANS DE PILOTER CE VTT ET TOUT VTT DE PLUS DE 90 cm³.

MENSAJE IMPORTANTE SOBRE SEGURIDAD:

- LEA INTEGRAMENTE ESTE MANUAL ANTES DE UTILIZAR LA MAQUINA. ASEGURESE DE HABER COMPRENDIDO TODAS LAS INSTRUCCIONES.
- PRESTE GRAN ATENCION A TODAS LAS ETIQUETAS DE PRECAUCION Y ADVERTENCIA DE LA MAQUINA.
- ESTE ATV Y, EN GENERAL, CUALQUIER OTRO DE CILINDRADA SUPERIOR A 90 cc. NO DEBE SER CONDUCIDO POR PERSONAS DE EDAD INFERIOR A 16 AÑOS.

IMPORTANT MANUAL INFORMATION

FAILURE TO FOLLOW THE WARNINGS CONTAINED IN THIS MANUAL CAN RESULT IN SERIOUS INJURY OR DEATH.

Particularly important information is distinguished in this manual by the following notations:



The Safety Alert Symbol means ATTENTION! BECOME ALERT! YOUR SAFETY IS INVOLVED!

WARNING

Failure to follow WARNING instructions could result in severe injury or death to the machine operator, a bystander or a person inspecting or repairing the machine.

RENSEIGNEMENTS IMPORTANTES SUR CE MANUEL

LE NON-RESPECT DES AVERTISSEMENTS DONNÉS DANS CE MANUEL PEUT ENTRAÎNER DES BLESSURES GRAVES ET LA MORT.

Les informations particulièrement importantes sont repérées par les notations suivantes:



Le symbole de danger incite à ÊTRE VIGILANT AFIN DE GARANTIR SA SÉCURITÉ!

AVERTISSEMENT

Le non-respect des instructions AVERTISSEMENT peut entraîner des blessures graves ou la mort du pilote, d'un tiers ou d'une personne inspectant ou réparant le véhicule.

INFORMACIÓN IMPORTANTE SOBRE ESTE MANUAL

LA INOBSERVANCIA DE LAS ADVERTENCIAS CONTENIDAS EN ESTE MANUAL PUEDE ACARRERAR LESIONES GRAVES O INCLUSO MORTALES.

La información de especial importancia se señala en este manual con las siguientes notaciones:



El símbolo de alerta de seguridad significa ¡ATENCIÓN! ¡MANTENGASE ALERTA! ¡PELIGRA SU SEGURIDAD!

ADVERTENCIA

La inobservancia de las instrucciones de ADVERTENCIA puede ser causa de lesiones graves o mortales para el usuario de la máquina, las personas situadas en sus proximidades o los técnicos encargados de su inspección o reparación.

CAUTION:

A CAUTION indicates special precautions that must be taken to avoid damage to the machine.

NOTE:

A NOTE provides key information to make procedures easier or clearer.

ATTENTION:

Un ATTENTION indique les précautions particulières à prendre pour éviter d'endommager le véhicule.

N.B.:

Un N.B. fournit les renseignements nécessaires à la clarification et la simplification des diverses opérations.

ATENCION:

Los avisos de ATENCION indican precauciones especiales que deben adoptarse para evitar que la máquina sufra daños.

NOTA:

Las NOTAS contienen información importante para facilitar o aclarar los procedimientos.

IMPORTANT NOTICE

This machine is designed and manufactured for OFF-ROAD use only. It is illegal and unsafe to operate this machine on any public street, road or highway.

This machine complies with all applicable OFF-ROAD noise level and spark arrester laws and regulations in effect at the time of manufacture.

Please check your local riding laws and regulations before operating this machine.

YFM600FWA(N)

OWNER'S MANUAL

© 2000 by Yamaha Motor Co., Ltd.

1st Edition, April 2000

All rights reserved. Any reprinting or unauthorized use without the written permission of Yamaha Motor Co., Ltd.

is expressly prohibited.

Printed in Japan.

AVIS IMPORTANT

Ce véhicule est conçu et fabriqué pour une utilisation TOUT-TERRAIN uniquement. La conduite de ce véhicule sur la voie publique est illégale et dangereuse.

Ce véhicule est conforme à toutes les législations relatives au déparasitage et au bruit des tout-terrains en vigueur au moment de la fabrication.

Prendre connaissance des règlements locaux avant de conduire ce véhicule.

YFM600FWA(N)

MANUEL DU PROPRIÉTAIRE

© 2000 par Yamaha Motor Co., Ltd.

1^{re} édition, avril 2000

Tous droits réservés. Toute réimpression ou utilisation non autorisée sans la permission écrite de la Yamaha Motor Co., Ltd.

est formellement interdite.

Imprimé au Japon

AVISO IMPORTANTE

Esta máquina ha sido fabricada y diseñada únicamente para su utilización FUERA DE CARRETERA. Por lo tanto, es ilegal y, al mismo tiempo, peligroso, circular con ella por autopistas, carreteras o cualquier otra vía pública.

La máquina satisface todos los requisitos sobre nivel sonoro y emisión de chispas en circulación FUERA DE CARRETERA, establecidos por la reglamentación y las leyes vigentes en el momento de su fabricación.

Se ruega consultar las leyes y reglamentación local sobre vehículos a motor antes de usar la motocicleta.

YFM600FWA(N)

MANUAL DEL PROPIETARIO

© 2000 por Yamaha Motor Co., Ltd.

1^a Edición, abril 2000

Reservados todos los derechos. Queda expresamente prohibida cualquier reimpresión o uso no autorizado sin el consentimiento por escrito de Yamaha Motor Co., Ltd.

Impreso en Japón.

CONTENTS

1	LOCATION OF THE WARNING AND SPECIFICATION LABELS	1-1	Rear brake pedal and lever.....	4-25	
2	SAFETY INFORMATION	2-1	Parking brake.....	4-27	
3	DESCRIPTION AND MACHINE IDENTIFICATION	3-1	Drive select lever.....	4-29	
	Identification number records.....	3-3	Recoil starter.....	4-29	
	Key identification number	3-5	Fuel tank cap.....	4-31	
	Vehicle identification number	3-5	Fuel cock	4-33	
	Model label	3-7	Starter (choke) “ \ ”	4-35	
4	CONTROL FUNCTIONS	4-1	Seat	4-37	
	Main switch.....	4-1	Storage box	4-39	
	Indicator lights.....	4-3	Front carrier	4-39	
	Oil temperature warning light		Rear carrier	4-39	
	checking method.....	4-5	Rear shock absorber		
	Speedometer	4-11	adjustment.....	4-41	
	Fuel gauge	4-11	Auxiliary DC connector.....	4-43	
	Handlebar switches.....	4-13	5	PRE-OPERATION CHECKS	5-1
	Throttle lever	4-19		Front and rear brakes.....	5-7
	Speed limiter	4-21		Fuel.....	5-11
	Front brake lever	4-23		Engine oil.....	5-15
				Final gear oil/Differential	
				gear oil.....	5-19
				Throttle lever	5-19
				Fittings and Fasteners.....	5-21
				Lights.....	5-21

Switches	5-21
Tires	5-23
How to measure tire pressure	5-27
Tire wear limit	5-29

6 OPERATION	6-1
Starting a cold engine	6-3
Starting a warm engine	6-9
Warming up	6-9
Drive select lever operation and reverse driving	6-11
Reverse lock release wire	6-15
Engine break-in	6-17
Parking	6-19
Parking on a slope	6-21
Accessories and loading	6-23

7 RIDING YOUR ATV	7-1
Getting to know your ATV	7-3
Ride with care and good judgement	7-5
Be careful where you ride	7-27
Turning your ATV	7-39
Climbing uphill	7-45
Riding downhill	7-55
Crossing a slope	7-59

Crossing through shallow water	7-63
Riding over rough terrain	7-67
Sliding and skidding	7-69
What to do if	7-73
What to do	7-73

8 PERIODIC MAINTENANCE AND ADJUSTMENT	8-1
Owner's manual and tool kit	8-3
Periodic maintenance/ lubrication	8-7
Engine oil	8-15
Final gear oil	8-25
Differential gear oil	8-29
Front axle boots	8-33
Spark plug inspection	8-35
Air filter cleaning	8-39
Carburetor adjustment	8-45
Idle speed adjustment	8-47
Valve clearance adjustment	8-49
Throttle lever adjustment	8-49
Front brake pad inspection	8-51
Rear brake shoe inspection	8-51
Inspecting the brake fluid level	8-53
Brake fluid replacement	8-57

Front brake lever free play
adjustment..... 8-59

Rear brake pedal and lever
adjustment..... 8-63

Cable inspection and
lubrication..... 8-69

Brake lever and brake pedal
lubrication..... 8-69

Wheel removal 8-71

Wheel installation..... 8-73

Battery 8-75

Battery maintenance 8-79

Fuse replacement..... 8-81

Headlight..... 8-83

Troubleshooting 8-85

Troubleshooting chart 8-87

9 CLEANING AND STORAGE 9-1

 A. Cleaning..... 9-1

 B. Storage 9-7

10 SPECIFICATIONS 10-1

11 HOW TO USE THE CONVERSION
TABLE 11-1

TABLE DES MATIÈRES

1	EMPLACEMENT DES ÉTIQUETTES D'AVERTISSEMENT ET DE CARACTÉRISTIQUES	1-2	Levier de frein avant.....	4-24
2	CONSIGNES DE SÉCURITÉ	2-2	Levier et pédale de frein arrière	4-26
3	DESCRIPTION ET IDENTIFICATION DU VÉHICULE	3-2	Frein de stationnement	4-28
	Numéros d'identification	3-4	Levier de présélection	4-30
	Numéro d'identification de la clé	3-6	Lanceur à réenroulement	4-30
	Numéro d'identification du véhicule	3-6	Bouchon de réservoir de carburant.....	4-32
	Étiquette de modèle	3-8	Robinet de carburant	4-34
4	FONCTION DES COMMANDES	4-2	Starter (enrichisseur) “ \ ”	4-36
	Contacteur à clé	4-2	Selle	4-38
	Témoins	4-4	Compartiment de rangement	4-40
	Contrôle du témoin d'avertissement de température d'huile	4-6	Porte-bagages avant.....	4-40
	Compteur de vitesse.....	4-12	Porte-bagages arrière.....	4-40
	Jauge de carburant	4-12	Réglage de l'amortisseur arrière.....	4-42
	Contacteurs au guidon	4-14	Prise pour accessoires.....	4-44
	Lever d'accélération	4-20		
	Limiteur de vitesse.....	4-22		
5	CONTRÔLES AVANT LE DÉMARRAGE.....	5-3		
	Freins avant et arrière	5-8		
	Carburant	5-12		
	Huile de moteur	5-16		
	Huile de transmission finale / huile de différentiel	5-20		
	Lever d'accélération	5-20		

Visserie.....	5-22
Éclairage.....	5-22
Contacteurs.....	5-22
Pneus	5-24
Mesure de la pression de gonflage des pneus	5-28
Limite d'usure de pneu	5-30

6 UTILISATION.....	6-2
Mise en marche d'un moteur froid.....	6-4
Mise en marche d'un moteur chaud	6-10
Réchauffement du moteur.....	6-10
Fonctionnement du levier de présélection et conduite en marche arrière	6-12
Câble de déblocage de la marche arrière	6-16
Rodage du moteur	6-18
Stationnement.....	6-20
Stationnement en pente	6-22
Accessoires et chargement	6-24

7 CONDUITE DU VTT.....	7-2
Se familiariser avec le VTT	7-4
Conduire avec attention et discernement ...	7-6
Être attentif aux conditions du terrain.....	7-28
Prise de virages	7-40
Montée des pentes	7-46
Descente des pentes	7-56
Traversée latérale d'une pente	7-60
Traversée des eaux peu profondes	7-64
Conduite sur terrain accidenté.....	7-68
Dérapage et patinage	7-70
Que faire si	7-74
Que faire.....	7-74

8 ENTRETIENS ET RÉGLAGES PÉRIODIQUES	8-2
Manuel du propriétaire et trousse à outils ...	8-4
Entretiens et graissages périodiques	8-9
Huile de moteur.....	8-16
Huile de transmission finale.....	8-26
Huile de différentiel	8-30
Soufflets d'axe avant.....	8-34
Inspection de la bougie	8-36
Nettoyage du filtre à air	8-40

Réglage de carburateur	8-46
Réglage du ralenti	8-48
Réglage du jeu des soupapes	8-50
Réglage du levier d'accélération	8-50
Contrôle des plaquettes de frein avant.....	8-52
Contrôle des mâchoires de frein arrière.....	8-52
Contrôle du niveau de liquide de frein	8-54
Changement du liquide de frein.....	8-58
Réglage du jeu du levier de frein avant	8-60
Réglage de la pédale et du levier de frein arrière	8-64
Contrôle et lubrification des câbles	8-70
Lubrification du levier et de la pédale de frein	8-70
Dépose des roues	8-72
Repose des roues	8-74
Batterie.....	8-76
Entretien de la batterie	8-80
Remplacement de fusible.....	8-82
Phare	8-84
Dépannage	8-86
Tableau de dépannage	8-88

9	NETTOYAGE ET REMISAGE	9-2
	A. Nettoyage.....	9-2
	B. Remisage.....	9-8
10	CARACTÉRISTIQUES TECHNIQUES.....	10-7
11	COMMENT UTILISER LE TABLEAU DE CONVERSION	11-2

CONTENIDO

1	LOCALIZACION DE LAS ETIQUETAS DE ADVERTENCIA Y ESPECIFICACION.	1-2	Velocímetro	4-12
2	INFORMACION SOBRE SEGURIDAD	2-2	Indicador del nivel de combustible.....	4-12
3	DESCRIPCION E IDENTIFICACION DE LA MAQUINA	3-2	Interruptores del manillar.....	4-14
	Registro de los números de identificación	3-4	Palanca de aceleración	4-20
	Número de identificación de la llave	3-6	Limitador de velocidad	4-22
	Número de identificación del vehículo.....	3-6	Palanca del freno delantero	4-24
	Etiqueta de modelo	3-8	Palanca y pedal del freno trasero.....	4-26
4	FUNCIONES DE CONTROL	4-2	Freno de estacionamiento.....	4-28
	Interruptor principal	4-2	Palanca de selección de marcha	4-30
	Luces de control	4-4	Arranque por tracción de cable	4-30
	Método de comprobación de la luz de aviso de la temperatura del aceite	4-7	Tapón del depósito de combustible.....	4-32
			Grifo de combustible	4-34
			Starter (choke) “ \ ”	4-36
			Asiento	4-38
			Caja para objetos	4-40
			Portapaquetes delantero	4-40
			Portapaquetes trasero	4-40

Ajuste del amortiguador trasero	4-42
Conector auxiliar de corriente continua	4-44

5 COMPROBACIONES A EFECTUAR ANTES DE PONER EN MARCHA LA

MAQUINA	5-5
Frenos delantero y trasero	5-8
Combustible	5-12
Aceite de motor.....	5-16
Aceite de la transmisión final/ Aceite del diferencial	5-20
Palanca del acelerador	5-20
Accesorios y elementos de fijación	5-22
Luces	5-22
Interruptores.....	5-22
Neumáticos	5-24
Cómo medir la presión de los neumáticos.....	5-28
Límite de desgaste de los neumáticos.....	5-30

6 MANEJO.....	6-2
Arranque del motor en frío	6-4
Arranque del motor en caliente.....	6-10

Calentamiento	6-10
Funcionamiento de la palanca de selección de marcha y conducción hacia atrás	6-12
Cable de liberación del bloqueo de marcha atrás	6-16
Rodaje del motor	6-18
Estacionamiento	6-20
Estacionamiento en pendiente	6-22
Accesorios y carga.....	6-24

7 CONDUCCIÓN DE LA ATV	7-2
Familiarizándose con su ATV.....	7-4
Conduzca con cuidado y sentido común.....	7-6
Vigile donde conduce	7-28
Subida de pendientes.....	7-46
Bajada de pendientes	7-56
Cruce de pendientes	7-60
Cruce de aguas poco profundas.....	7-64
Conduccion en terreno accidentado	7-68
Patinazos y derrapes.....	7-70
Que hacer si.....	7-74
Que hacer	7-74

8	MANTENIMIENTO Y AJUSTE PERIODICOS	8-2
	Manual del Propietario y equipo de herramientas	8-4
	Mantenimiento/lubricacion periodicos	8-11
	Aceite del motor	8-16
	Aceite de la transmisi3n final.....	8-26
	Aceite del c3rter de diferencial.....	8-30
	Guardapolvos de ejes delanteros	8-34
	Inspecci3n de las buj3as	8-36
	Limpieza del filtro de aire	8-40
	Ajuste del carburador	8-46
	Ajuste del ralenti	8-48
	Ajuste del juego de v3lvulas	8-50
	Ajuste de la palanca del acelerador	8-50
	Inspecci3n de las pastillas del freno delantero	8-52
	Inspecci3n de las zapatas del freno trasero	8-52
	Comprobaci3n del nivel de l3quido de frenos	8-54
	Cambio del l3quido de frenos	8-58
	Ajuste del juego libre de la palanca del freno delantero	8-60

	Ajuste del pedal y de la palanca del freno trasero.....	8-64
	Inspecci3n y lubricaci3n de los cables	8-70
	Lubricaci3n de las palancas y el pedal de freno	8-70
	Desmontaje de una rueda	8-72
	Montaje de las ruedas	8-74
	Bater3a	8-76
	Mantenimiento de la bater3a	8-80
	Cambio del fusible	8-82
	Faro	8-84
	Localizaci3n de aver3as.....	8-86
	Gr3fico de localizaci3n y reparaci3n de aver3as	8-89

9	LIMPIEZA Y ALMACENAMIENTO.....	9-2
	A. Limpieza	9-2
	B. Almacenamiento.....	9-8

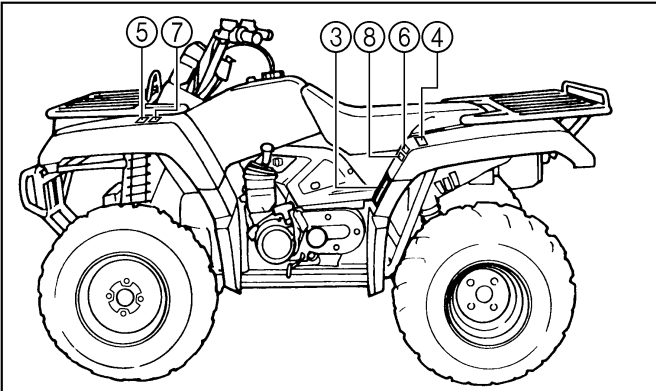
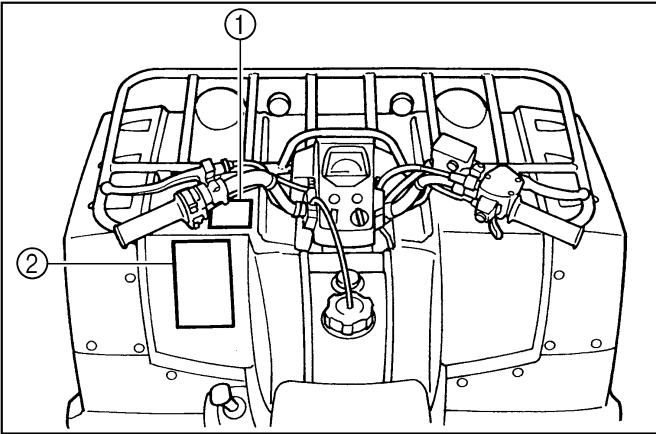
10	ESPECIFICACIONES.....	10-13
-----------	------------------------------	--------------

11	COMO EMPLEAR LA TABLA DE CONVERSION	11-2
-----------	--	-------------

LOCATION OF THE WARNING AND SPECIFICATION LABELS

Read and understand all of the labels on your machine. They contain important information for safe and proper operation of your ATV.

Never remove any labels from your ATV. If a label becomes difficult to read or comes off, a replacement label is available from your Yamaha dealer.



EMPLACEMENT DES ÉTIQUETTES D'AVERTISSEMENT ET DE CARACTÉRISTIQUES

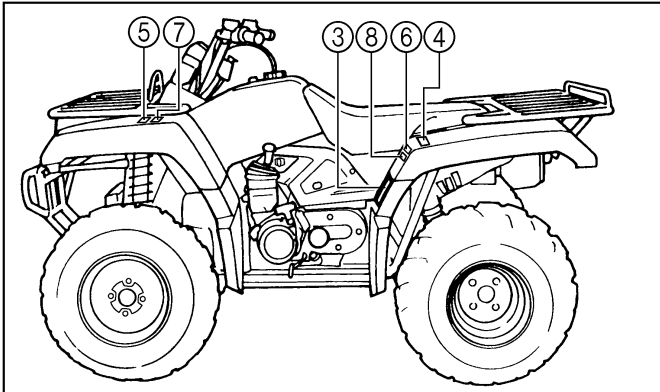
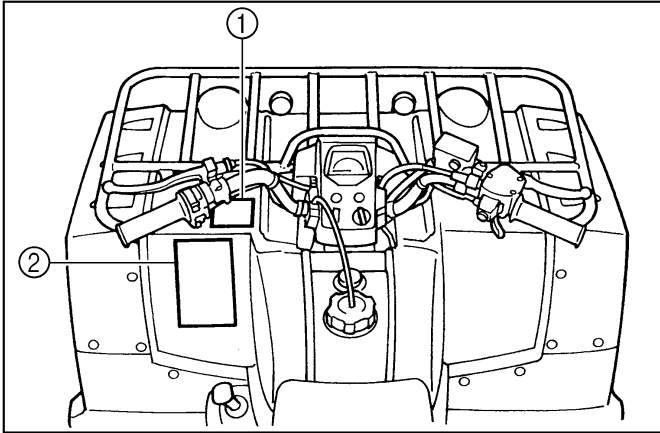
Lire attentivement et comprendre toutes les étiquettes apposées sur le véhicule. Elles contiennent des informations importantes pour la sécurité et le bon fonctionnement du VTT.

Ne jamais décoller d'étiquette apposée sur le VTT. Si une étiquette devient difficile à lire ou se décolle, s'adresser à un concessionnaire Yamaha qui en fournira une autre.

LOCALIZACION DE LAS ETIQUETAS DE ADVERTENCIA Y ESPECIFICACION.

Lea y asegúrese de haber comprendido el contenido de todas las etiquetas de la máquina. Contienen información importante para la utilización correcta y segura de su ATV.

No elimine ninguna de las etiquetas colocadas en la ATV. Si alguna de ellas se vuelve difícil de leer o se desprende, su concesionario Yamaha podrá facilitarle una de recambio.



①

▲ WARNING



Operating this ATV if you are under the age of **16** increases your chance of severe injury or death.

NEVER operate this ATV if you are under age **16**.

5FE-21697-01

②

▲ WARNING

Improper ATV use can result in SEVERE INJURY or DEATH.



ALWAYS USE
AN APPROVED
HELMET AND
PROTECTIVE
GEAR



NEVER USE
ON PUBLIC
ROADS



NEVER CARRY
PASSENGERS



NEVER USE
WITH DRUGS
OR ALCOHOL

NEVER operate :

- **without proper training or instruction.**
- **at speeds too fast for your skills or the conditions.**
- **on public roads-a collision can occur with another vehicle.**
- **with a passenger-passengers affect balance and steering and increase risk of losing control.**

ALWAYS :

- **use proper riding techniques to avoid vehicle overturns on hills and rough terrain and in turns.**
- **avoid paved surfaces-pavement may seriously affect handling and control.**

**LOCATE AND READ OWNER'S MANUAL.
FOLLOW ALL INSTRUCTIONS AND WARNINGS.**

5FE-21568-11

③

▲ WARNING

IMPROPER TIRE PRESSURE OR OVERLOADING CAN CAUSE LOSS OF CONTROL.

LOSS OF CONTROL CAN RESULT IN SEVERE INJURY OR DEATH.

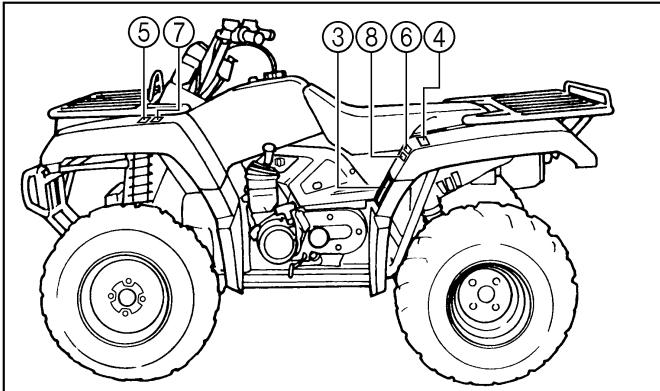
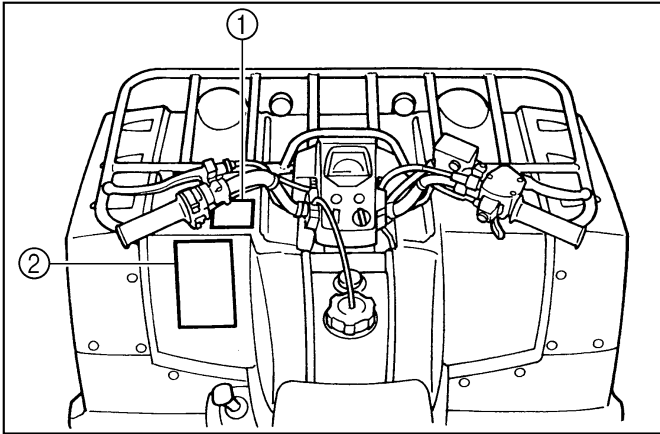
OPERATING TIRE PRESSURE : Set with tires cold

- Recommended : FRONT : 25kPa, {0.25kgf/cm²}, 3.6psi
REAR : 25kPa, {0.25kgf/cm²}, 3.6psi
- Minimum : FRONT : 22kPa, {0.22kgf/cm²}, 3.2psi
REAR : 22kPa, {0.22kgf/cm²}, 3.2psi
- Never set tire pressure below minimum.
It could cause the tire to dislodge from the rim.

LOADING/TRAILER TOWING

- Cargo or a trailer can affect stability and handling.
Read owner's manual before loading or towing.
- When loading with cargo or towing a trailer :
Reduce speed and allow more room to stop.
Avoid hills and rough terrain.
- Maximum Vehicle Load : 220kg, (485 lbs).
Includes weight of operator, cargo and accessories
(and if applicable, trailer tongue weight).

5GT-21696-00



④

⚠ WARNING	
NEVER ride as a passenger.	
	<p>Passengers can cause a loss of control, resulting in SEVERE INJURY or DEATH.</p>
<small>5FE-2151H-01</small>	

For the United Kingdom and Oceania

⑤

WARNING	
<p>Before you operate this vehicle, read the owner's manual.</p>	
<small>English</small>	<small>3HP-21568-00</small>

⑥

WARNING	
<p>Improper tire pressure or overloading can cause loss of control.</p>	
<small>English</small>	<small>3HP-21668-00</small>

④

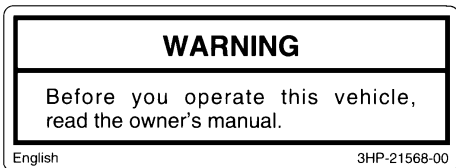


④

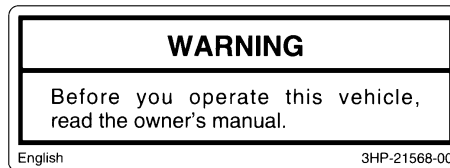


Pour le Royaume-Uni et l'Océanie

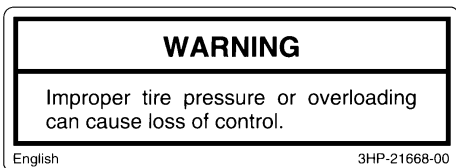
⑤



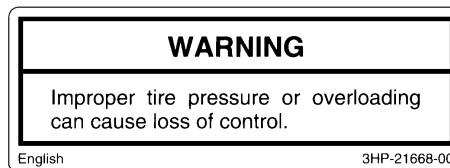
⑤

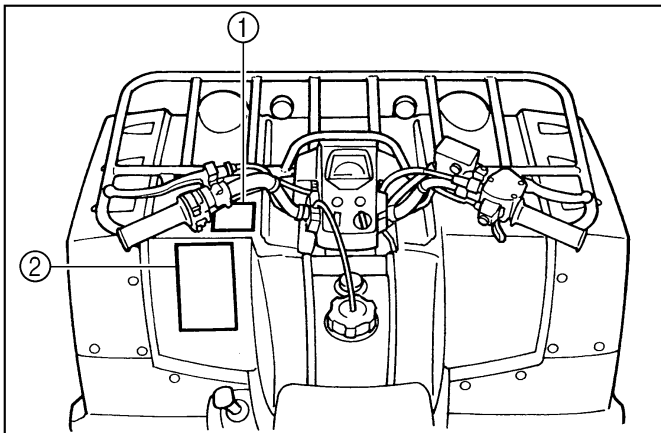


⑥



⑥





For France

⑤

AVERTISSEMENT

Lire le manuel du propriétaire avant d'utiliser ce véhicule.

French

3HP-21568-10

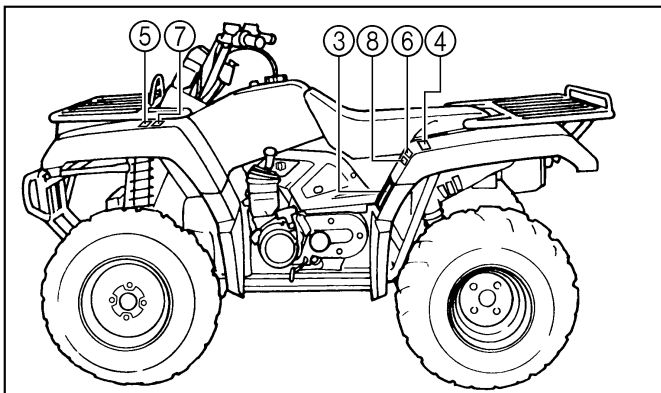
⑥

AVERTISSEMENT

Une pression de gonflage de pneu incorrecte ou une surcharge peuvent entraîner la perte de contrôle.

French

3HP-21668-10



For Switzerland

⑤

AVERTISSEMENT

Lire le manuel du propriétaire avant d'utiliser ce véhicule.

French

3HP-21568-10

⑦

WARNUNG

Lesen Sie die Bedienungsanleitung bevor Sie dieses Fahrzeug fahren.

German

3HP-21568-20

⑥

AVERTISSEMENT

Une pression de gonflage de pneu incorrecte ou une surcharge peuvent entraîner la perte de contrôle.

French

3HP-21668-10

⑧

WARNUNG

Falscher Reifendruck oder Überladung des Fahrzeuges kann zum Verlust der Fahrzeugkontrolle führen.

German

3HP-21668-20

Pour la France

⑤



⑥



Para Francia

⑤



⑥



Pour la Suisse

⑤



⑦



⑥



⑧



Para Suiza

⑤



⑦



⑥



⑧





SAFETY INFORMATION

AN ATV IS NOT A TOY AND CAN BE HAZARDOUS TO OPERATE. An ATV handles differently from other vehicles including motorcycles and cars. A collision or rollover can occur quickly, even during routine maneuvers such as turning and riding on hills or over obstacles, if you fail to take proper precautions.

SEVERE INJURY OR DEATH can result if you do not follow these instructions:

- Read this manual and all labels carefully and follow the operating procedures described.
- Never operate an ATV without proper instruction.
- Always follow the age recommendation:
 - A child under 16 years old should never operate an ATV with engine size greater than 90cc.
- Never allow a child under age 16 to operate an ATV without adult supervision, and never allow continued use of an ATV by a child if he or she does not have the abilities to operate it safely.

CONSIGNES DE SÉCURITÉ

UN VTT N'EST PAS UN JOUET ET SA CONDUITE PEUT ÊTRE DANGEREUSE. Un VTT

se manie différemment des autres véhicules, y compris des motocyclettes et des voitures. Un accident est vite arrivé et peut survenir si les précautions nécessaires ne sont pas prises, même lors de l'exécution de manœuvres de routine, telles que la prise de virages et la conduite en côte ou sur des obstacles.

Le non-respect des instructions suivantes peut causer de **GRAVES BLESSURES OU MÊME ENTRAÎNER LA MORT**:

- Lire attentivement ce manuel et toutes les étiquettes apposées sur le véhicule et respecter les marches à suivre décrites.
- Ne jamais conduire un VTT avant d'avoir maîtrisé les techniques requises.
- Toujours observer les recommandations suivantes concernant l'âge du conducteur:
 - Ne jamais permettre aux moins de 16 ans de conduire un VTT ayant une cylindrée supérieure à 90 cm³.
- Ne jamais permettre aux moins de 16 ans conduire un VTT sans la supervision par des adultes et ne pas laisser rouler un jeune s'il n'a pas les aptitudes requises pour conduire le VTT en toute sécurité.

INFORMACION SOBRE SEGURIDAD

EL ATV NO ES UN JUGUETE; SU CONDUCCION PUEDE RESULTAR PELIGROSA. El ATV se

conduce de modo distinto a otros vehículos, como los coches o las motocicletas. Se puede producir rápidamente una colisión o un vuelco, incluso durante maniobras de rutina como giros, conducción en laderas o paso sobre obstáculos, si no se toman las debidas precauciones.

Si no sigue estas instrucciones, puede sufrir **LESIONES GRAVES O INCLUSO LA MUERTE**.

- Lea atentamente este manual y todas las etiquetas, y siga los procedimientos de manejo descritos.
- No conduzca nunca un ATV sin la instrucción adecuada.
- Siga siempre las recomendaciones en cuanto a la edad:
 - Un muchacho menor de 16 años no debe conducir nunca un ATV con motor de cilindra da superior a 90 cc.
- No permita que un muchacho menor de 16 años maneje un ATV sin la supervisión de un adulto, ni que utilice el vehículo de forma continuada si carece de la destreza suficiente para manejarlo con seguridad.

- Never carry passenger on an ATV.
- Always avoid operating an ATV on any paved surfaces, including sidewalks, drive-ways, parking lots and streets.
- Never operate an ATV on any public street, road or highway, even a dirt or gravel one.
- Never operate an ATV without wearing an approved motorcycle helmet that fits properly. You should also wear eye protection (goggles or face shield), gloves, boots, long-sleeved shirt or jacket, and long pants.
- Never consume alcohol or drugs before or while operating this ATV.
- Never operate at speeds too fast for your skills or the conditions. Always go at a speed that is proper for the terrain, visibility and operating conditions, and your experience.
- Never attempt wheelies, jumps, or other stunts.

- Ne jamais transporter de passager sur un VTT.
- Ne jamais conduire un VTT sur des surfaces revêtues, y compris trottoirs, allées, parcs de stationnement et routes.
- Ne jamais conduire un VTT sur la voie publique, même s'il ne s'agit que d'une route cendrée ou recouverte de gravier.
- Ne jamais conduire un VTT sans porter un casque de motocycliste approuvé et veiller à ce qu'il soit bien adapté. Il faut également porter une protection pour les yeux (lunettes ou masque facial), des gants, des bottes, une chemise à manches longues ou une veste et un pantalon.
- Ne jamais consommer d'alcool, certains médicaments ou des drogues avant ou pendant la conduite de ce VTT.
- Ne jamais rouler à des vitesses dépassant les limites imposées par les conditions du terrain et sa propre expérience. Toujours conduire à une vitesse adaptée au terrain, aux conditions de visibilité et de fonctionnement, ainsi qu'à son expérience.
- Ne jamais tenter d'effectuer des cabrages, des sauts ou autres acrobaties.
- No lleve nunca un pasajero en el ATV.
- Nunca conduzca el ATV sobre superficies pavimentadas, como aceras, caminos privados, zonas de estacionamiento y calles.
- Nunca conduzca un ATV por una vía pública, camino o carretera, ni siquiera los de tierra o grava.
- No conduzca nunca el ATV sin llevar un casco de motociclista homologado de su talla. Deberá llevar, asimismo, protección ocular (gafas o visera de seguridad), guantes, botas, una chaqueta o camisa de manga larga y pantalones largos.
- No consuma nunca alcohol ni drogas antes o durante el manejo de este ATV.
- Nunca conduzca a velocidades demasiado elevadas para sus habilidades o las circunstancias. Circule siempre a la velocidad adecuada al terreno, la visibilidad, las condiciones de manejo y su experiencia.
- No intente hacer acrobacias, saltos u otras habilidades.

- Always inspect your ATV each time you use it to make sure it is in safe operating condition. Always follow the inspection and maintenance procedures and schedules described in this manual.
- Always keep both hands on the handlebars and both feet on the footboards of the ATV during operation.
- Always go slowly and be extra careful when operating on unfamiliar terrain. Always be alert to changing terrain conditions when operating the ATV.
- Never operate on excessively rough, slippery or loose terrain until you have learned and practiced the skills necessary to control the ATV on such terrain. Always be especially cautious on these kinds of terrain.
- Always follow proper procedures for turning as described in this manual. Practice turning at low speeds before attempting to turn at faster speeds. Do not turn at excessive speed.

- Toujours inspecter le VTT avant chaque utilisation pour s'assurer de son bon état de marche. Toujours respecter les intervalles et procédés d'inspection et d'entretien décrits dans ce manuel.
- Toujours conduire en gardant les mains sur le guidon et les pieds sur les repose-pieds.
- Toujours rouler lentement et prudemment sur un terrain non familier. Être particulièrement attentif au changement des conditions du terrain.
- Ne pas rouler sur un terrain trop accidenté, glissant ou meuble, à moins d'avoir les compétences nécessaires au contrôle du VTT sur un tel terrain. Toujours rester très vigilant sur ces types de terrain.
- Toujours recourir aux techniques recommandées dans ce manuel pour aborder les virages. S'exercer à prendre les virages à vitesse réduite avant de passer à des vitesses plus élevées. Ne jamais prendre les virages à des vitesses excessives.
- Inspeccione siempre el ATV cada vez que vaya a utilizarlo para asegurarse de que se encuentra en condiciones seguras de funcionamiento. Siga siempre los procedimientos e intervalos de inspección y mantenimiento indicados en este manual.
- Durante la conducción, mantenga siempre las manos en el manillar y los pies sobre las estribas.
- Circule siempre despacio y sea especialmente prudente cuando conduzca sobre terreno con el que no esté familiarizado. Durante el manejo del ATV esté siempre atento a cualquier cambio en las condiciones del terreno.
- No conduzca nunca sobre terreno excesivamente accidentado, suelto o resbaladizo hasta que haya aprendido y practicado las destrezas necesarias para controlar el ATV sobre tales terrenos. Observe siempre la máxima precaución en este tipo de terrenos.
- Siga los procedimientos adecuados para girar que se indican en este manual. Practique los giros a baja velocidad antes de efectuarlos a velocidades superiores. No gire nunca a excesiva velocidad.

- Never operate the ATV on hills too steep for the ATV or for your abilities. Practice on smaller hills before attempting larger hills.
- Always follow proper procedures for climbing hills as described in this manual. Check the terrain carefully before you start up any hill. Never climb hills with excessively slippery or loose surfaces. Shift your weight forward. Never open the throttle suddenly. Never go over the top of a hill at high speed.
- Always follow proper procedures for going down hills and for braking on hills as described in this manual. Check the terrain carefully before you start down any hill. Shift your weight backward. Never go down a hill at high speed. Avoid going down a hill at an angle that would cause the vehicle to lean sharply to one side. Go straight down the hill where possible.

- Ne pas conduire le VTT sur des pentes trop raides pour le VTT ou trop difficiles pour ses capacités. S'exercer sur des pentes plus légères avant de se lancer sur des pentes plus fortes.
- Toujours recourir aux techniques d'ascension de collines expliquées dans ce manuel. Évaluer les conditions du terrain avant d'attaquer une côte. Ne jamais monter sur des collines dont le sol est trop glissant ou meuble. Se pencher de sorte à déplacer son poids vers l'avant du véhicule. Ne jamais accélérer brutalement. Ne jamais passer le sommet d'une colline à vitesse élevée.
- Toujours recourir aux techniques de descente et de freinage sur collines décrites dans ce manuel. Évaluer les conditions du terrain avant de descendre une côte. Se pencher en arrière pour déplacer son poids vers l'arrière du véhicule. Ne jamais dévaler une colline à toute vitesse. Éviter de descendre une colline à un angle qui ferait trop pencher le véhicule d'un côté. Dans la mesure du possible, descendre tout droit dans une pente.
- No conduzca el ATV en pendientes demasiado pronunciadas para la máquina o para su pericia. Practique en pendientes más suaves antes de intentarlo en las empinadas.
- Siga siempre los procedimientos adecuados para subir pendientes que se indican en este manual. Estudie cuidadosamente el terreno antes de empezar a subir una pendiente. No suba nunca pendientes con terreno suelto o resbaladizo. Desplace su peso hacia delante. No acelere bruscamente. No corone nunca una pendiente a toda velocidad.
- Para bajar pendientes o frenar en las mismas, observe siempre los procedimientos adecuados que se indican en este manual. Estudie a fondo el terreno antes de comenzar a bajar la pendiente. Desplace su peso hacia atrás. No baje nunca una pendiente a toda velocidad. Evite bajar pendientes en un ángulo que obligue a inclinar mucho el vehículo hacia un lado. Baje la pendiente en línea recta siempre que sea posible.

- Always follow proper procedures for crossing the side of a hill as described in this manual. Avoid hills with excessively slippery or loose surfaces. Shift your weight to the uphill side of the ATV. Never attempt to turn the ATV around on any hill until you have mastered the turning technique described in this manual on level ground. Avoid crossing the side of a steep hill if possible.
- Always use proper procedures if you stall or roll backwards when climbing a hill. To avoid stalling, use proper gear range and maintain a steady speed when climbing a hill. If you stall or roll backwards, follow the special procedure for braking described in this manual. Dismount on the uphill side or to a side if pointed straight uphill. Turn the ATV around and remount, following the procedure described in this manual.

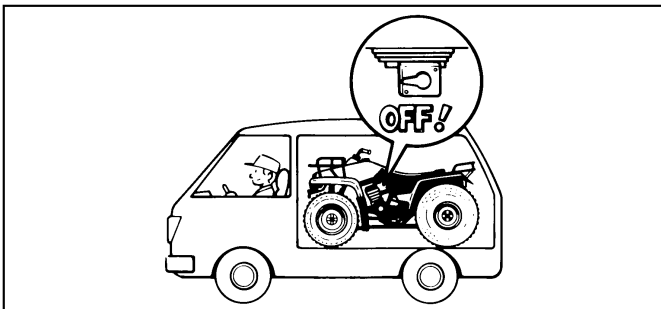
- Toujours recourir aux techniques de traversée latérale de collines décrites dans ce manuel. Éviter les collines au sol trop glissant ou meuble. Déplacer son poids du côté de la montée. Ne jamais tenter de faire tourner le VTT sur une colline avant d'avoir maîtrisé la technique de prise de virage sur un sol de niveau telle qu'elle est décrite dans ce manuel. Éviter, dans la mesure du possible, d'effectuer la traversée latérale d'une pente trop raide.
- Toujours recourir aux techniques recommandées si le VTT cale ou recule lors de l'ascension d'une colline. Pour éviter de caler, sélectionner la vitesse appropriée et maintenir une allure stable lors de l'ascension d'une colline. Si le VTT cale ou roule en arrière, recourir à la technique spéciale de freinage décrite dans ce manuel. Descendre du côté amont du véhicule ou, si le VTT est dirigé droit vers l'amont, descendre d'un des côtés. Tourner le VTT et l'enfourcher, en suivant le procédé décrit dans ce manuel.
- Para cruzar una pendiente, siga siempre los procedimientos adecuados que se indican en este manual. Evite las pendientes de superficie excesivamente suelta o resbaladiza. Desplace su peso hacia el lado del ATV correspondiente a la parte ascendente. No intente girar en redondo en una pendiente mientras no domine la técnica de giro en terreno llano descrita en este manual. Evite cruzar pendientes pronunciadas en la medida de lo posible.
- Siga siempre los procedimientos adecuados si se cala el motor o el vehículo rueda hacia atrás mientras sube una pendiente. Cuando suba una pendiente, utilice la marcha adecuada y mantenga una velocidad uniforme para evitar que se cale el motor. Si se cala éste o el vehículo rueda hacia atrás, siga el procedimiento especial de frenado descrito en este manual. Apéese por el lado ascendente si está en sentido oblicuo o perpendicular a la pendiente, o por cualquiera de los lados si sube en línea recta hacia la cima. Gire el ATV y monte de nuevo siguiendo el procedimiento descrito en este manual.

- Always check for obstacles before operating in a new area.
Never attempt to operate over large obstacles, such as large rocks or fallen trees. Always follow proper procedures when operating over obstacles as described in this manual.
- Always be careful when skidding or sliding. Learn to safely control skidding or sliding by practicing at low speeds and on level, smooth terrain. On extremely slippery surfaces, such as ice, go slowly and be very cautious in order to reduce the chance of skidding or sliding out of control.
- Never operate an ATV in fast flowing water or in water deeper than that recommended in this manual. Remember that wet brakes may have reduced stopping ability. Test your brakes after leaving water. If necessary, apply them several times to let friction dry out the linings.

- Toujours repérer les obstacles avant de rouler sur un terrain inconnu.
Toujours éviter les obstacles de grande taille, tels que des rochers ou des arbres renversés. Recourir aux techniques de traversée d'obstacles décrites dans ce manuel.
- Être particulièrement vigilant lorsque le véhicule patine ou glisse. Apprendre à contrôler le patinage ou le glissement en s'exerçant à des vitesses lentes et sur une surface uniforme et de niveau. Sur des surfaces extrêmement glissantes, telles que de la glace, rouler lentement et être très prudent afin de limiter le risque de perte de contrôle du véhicule.
- Ne jamais conduire un VTT dans un courant d'eau trop rapide ou dans de l'eau dont la profondeur dépasse celle recommandée dans ce manuel. Ne pas oublier que des freins mouillés peuvent réduire grandement les capacités de freinage. Essayer les freins après avoir roulé dans de l'eau. Si nécessaire, les actionner plusieurs fois pour que le frottement sèche les garnitures.
- Antes de conducir en una zona desconocida, compruebe siempre si hay obstáculos.
No trate nunca de superar obstáculos grandes, tales como rocas o árboles caídos. Siga siempre los procedimientos indicados en este manual para conducir sobre obstáculos.
- Tenga siempre mucho cuidado cuando el vehículo patine o derrape. Aprenda a controlar con seguridad los derrapes practicando a baja velocidad en terreno liso y horizontal. En superficies extremadamente resbaladizas, tales como hielo, circule despacio y sea extremadamente precavido para evitar el riesgo de perder el control a causa de un patinazo o un derrape.
- No conduzca nunca el ATV en aguas rápidas o más profundas que las recomendadas en este manual. Recuerde que si se mojan los frenos puede disminuir su capacidad para detener la máquina. Compruebe los frenos cuando salga del agua. Si es necesario, aplíquelos varias veces para que el rozamiento seque los forros.

- Always be sure there are no obstacles or people behind you when you operate in reverse. When it is safe to proceed in reverse, go slowly.
- Always use the size and type tires specified in this manual.
- Always maintain proper tire pressure as described in this manual.
- Never modify an ATV through improper installation or use of accessories.
- Never exceed the stated load capacity for an ATV. Cargo should be properly distributed and securely attached. Reduce speed and follow instructions in this manual for carrying cargo or pulling a trailer. Allow greater distance for braking.

- Toujours s'assurer qu'il n'y a pas d'obstacles ni de personnes derrière le véhicule avant de rouler en marche arrière. Démarrer lentement en marche arrière une fois que la voie est libre.
- Toujours utiliser les pneus de la taille et du type spécifiés dans ce manuel.
- Toujours maintenir la pression de gonflage des pneus recommandée dans ce manuel.
- Ne jamais modifier un VTT en installant ou utilisant incorrectement des accessoires.
- Ne pas dépasser la capacité de charge déterminée pour le VTT. Le chargement doit être correctement distribué sur le véhicule et bien attaché. Réduire la vitesse et suivre les instructions données dans ce manuel pour transporter un chargement ou tirer une remorque. Prévoir une plus grande distance de freinage.
- Asegúrese que no hay obstáculos o personas detrás del vehículo antes de moverse hacia atrás. Cuando la vía este libre, conduzca despacio.
- Utilice siempre neumáticos del tamaño y tipo prescritos en este manual.
- Mantenga siempre los neumáticos a la presión correcta indicada en el manual.
- No modifique nunca un ATV mediante el uso o montaje de accesorios inadecuados.
- No sobrepase nunca la capacidad de carga especificada para el ATV. La carga deberá ir convenientemente distribuida y sujeta. Reduzca la velocidad y siga las instrucciones del manual cuando tenga que transportar cargas o efectuar un remolque. Observe una distancia de frenado mayor.



⚠ WARNING

- Always turn off the engine when refueling.
- Do not refuel right after the engine has been running and is still very hot.
- Do not spill gasoline on the engine or exhaust pipe/muffler when refueling. Never refuel while smoking, or while in the vicinity of sparks, open flames, or other sources of ignition such as the pilot lights of water heaters and clothes dryers. Gasoline can catch fire and you could be burned.
- When transporting the machine in another vehicle, be sure it is kept upright and that the fuel cock is in the "OFF" position. Otherwise, fuel may leak out of the carburetor or fuel tank.
- Gasoline is poisonous. If you should swallow some gasoline or inhale a lot of gasoline vapor, or get some gasoline in your eyes, see your doctor immediately. If gasoline spills on your skin, wash with soap and water. If gasoline spills on your clothing, change your clothes.

AVERTISSEMENT

- Toujours couper le moteur avant de faire le plein.
- Ne pas faire le plein juste après avoir fait tourner le moteur et tant qu'il est encore très chaud.
- Ne pas verser d'essence sur le moteur ou le tuyau d'échappement/silencieux lors du remplissage. Ne jamais effectuer le plein à proximité d'étincelles, de flammes ou d'autres sources de chaleur, telles que les chauffe-eau et séchoirs. Ne pas fumer. L'essence peut s'enflammer et il y a risque de brûlures.
- Lors du transport de l'engin dans un autre véhicule, veiller à le garder bien droit et à ce que le robinet de carburant soit sur "OFF". Du carburant pourrait fuir du carburateur ou du réservoir.
- L'essence est toxique. Consulter immédiatement un médecin en cas d'ingestion d'essence, d'inhalation excessive de vapeur d'essence ou d'éclaboussures d'essence dans les yeux. Si de l'essence se répand sur la peau, laver au savon et à l'eau. Si de l'essence se répand sur les vêtements, les changer sans tarder.

ADVERTENCIA

- Pare siempre el motor cuando vaya a repostar.
- No reposte si el motor ha estado funcionando y se encuentra aún muy caliente.
- Durante el repostaje no derrame gasolina sobre el motor, el tubo de escape o el silenciador. No reposte nunca cuando esté fumando o en las proximidades de chispas, llamas desnudas u otras fuentes de ignición tales como luces de control de calentadores de agua o secadores de ropa. La gasolina podría incendiarse y provocarle quemaduras.
- Cuando transporte la máquina en otro vehículo, asegúrese de que se mantenga vertical y que el grifo de combustible se encuentre en posición "OFF" (cerrado). De lo contrario, podrían producirse fugas en el carburador o en el depósito de combustible.
- La gasolina es venenosa. En caso de ingestión de gasolina, inhalación abundante de sus vapores o salpicaduras del combustible en los ojos, acuda al médico inmediatamente. Si se le derramara gasolina sobre la piel, lávesela con agua y jabón. Si el derrame se produjera sobre la ropa, cámbiese.

 WARNING

Always operate your machine in an area with adequate ventilation. Never start or run the engine in a closed area. Exhaust fumes are poisonous and may cause loss of consciousness and death within a short time.

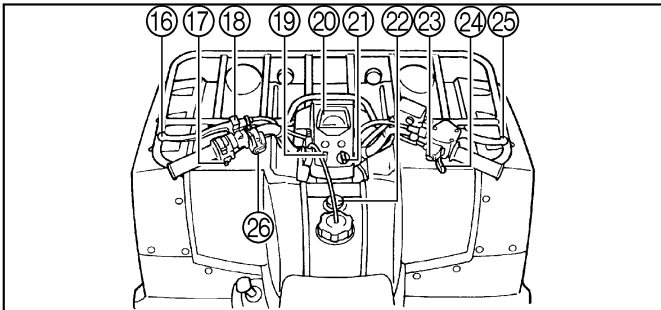
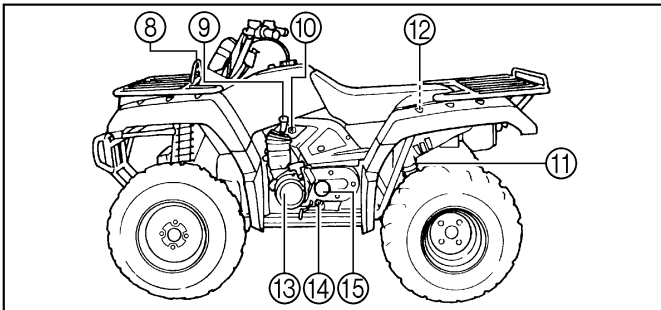
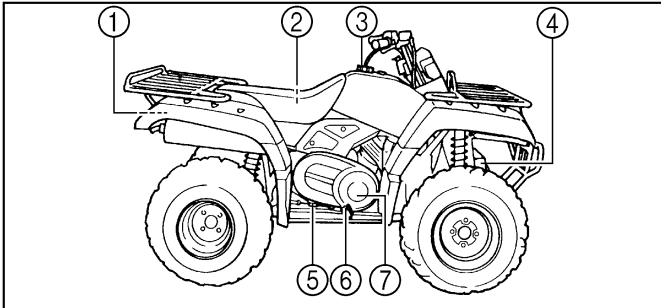
⚠️ AVERTISSEMENT

Toujours faire fonctionner le véhicule dans un endroit correctement aéré. Ne jamais mettre en marche ou laisser tourner le moteur dans un endroit clos. Les gaz d'échappement sont toxiques et peuvent entraîner très rapidement une syncope et la mort.

⚠️ ADVERTENCIA

Conduzca siempre la máquina en una zona debidamente ventilada. No arranque ni tenga en marcha el motor en un local cerrado. Los gases del escape son venenosos y pueden provocar la pérdida del conocimiento e incluso la muerte en poco tiempo.

DESCRIPTION AND MACHINE IDENTIFICATION



- | | |
|-----------------------------|--|
| 1. Storage box | 13. Recoil starter |
| 2. Air filter | 14. Engine oil level window |
| 3. Fuel tank cap | 15. Oil filter |
| 4. Oil cooler / cooling fan | 16. Rear brake lever |
| 5. Reverse lock release | 17. Left handlebar switches |
| 6. Rear brake pedal | 18. Parking brake |
| 7. V-belt housing | 19. Starter (choke) lever |
| 8. Auxiliary DC connector | 20. Speedometer |
| 9. Drive select lever | 21. Main switch |
| 10. Fuel cock | 22. Fuel level gauge |
| 11. Rear shock absorber | 23. On command four-wheel drive switch |
| 12. Fuses | 24. Throttle lever |
| | 25. Front brake lever |
| | 26. Horn |

NOTE: _____
 The machine you have purchased may differ slightly from those shown in the figures of this manual.

DESCRIPTION ET IDENTIFICATION DU VÉHICULE

- | | |
|--|--|
| 1. Compartiment de rangement | 12. Fusibles |
| 2. Filtre à air | 13. Lanceur à réenroulement |
| 3. Bouchon de réservoir de carburant | 14. Hublot du niveau d'huile de moteur |
| 4. Refroidisseur d'huile / ventilateur | 15. Filtre à huile |
| 5. Câble de déblocage de la marche arrière | 16. Levier de frein arrière |
| 6. Pédale de frein arrière | 17. Contacteurs sur la gauche du guidon |
| 7. Logement de courroie trapézoïdale | 18. Frein de stationnement |
| 8. Prise pour accessoires | 19. Starter (enrichisseur) |
| 9. Levier de présélection | 20. Compteur de vitesse |
| 10. Robinet de carburant | 21. Contacteur à clé |
| 11. Amortisseur arrière | 22. Jauge de carburant |
| | 23. Contacteur de commande du mode de traction |
| | 24. Levier d'accélération |
| | 25. Levier de frein avant |
| | 26. Avertisseur |

N.B.: _____
Les illustrations peuvent légèrement différer de ce modèle tout-terrain.

DESCRIPCION E IDENTIFICACION DE LA MAQUINA

- | | |
|---|--|
| 1. Caja guardaobjetos | 13. Arranque por tracción de cable |
| 2. Filtro de aire | 14. Ventanilla del nivel de aceite del motor |
| 3. Tapón del depósito de combustible | 15. Filtro de aceite |
| 4. Enfriador de aceite / ventilador de enfriamiento | 16. Palanca del freno trasero |
| 5. Cable de liberación del bloqueo de marcha atrás | 17. Interruptores izquierdos del manillar |
| 6. Pedal del freno trasero | 18. Freno de estacionamiento |
| 7. Evoltura de la correa trapezoidal | 19. Starter (choke) |
| 8. Conector auxiliar de corriente continua | 20. Velocímetro |
| 9. Palanca de selección de marcha | 21. Interruptor principal |
| 10. Grifo de combustible | 22. Indicador del nivel de combustible |
| 11. Amortiguador trasero | 23. Interruptor de mode de tracción |
| 12. Fusibles | 24. Palanca del acelerador |
| | 25. Palanca del freno delantero |
| | 26. Bocina |

NOTA: _____
La máquina que ha adquirido puede diferir ligeramente de la representada en las figuras de este manual.

Identification number records

Record the key identification number, vehicle identification number and model label information in the spaces provided for assistance when ordering spare parts from a Yamaha dealer or for reference in case the vehicle is stolen.

1. KEY IDENTIFICATION NUMBER:

2. VEHICLE IDENTIFICATION NUMBER:

3. MODEL LABEL INFORMATION:

Numéros d'identification

Inscrire les numéros d'identification de la clé et du véhicule ainsi que les informations que porte l'étiquette de modèle dans les cases prévues à cet effet. Cela facilitera la commande de pièces de rechange auprès d'un concessionnaire Yamaha ainsi que les démarches en cas de vol du véhicule.

1. NUMÉRO D'IDENTIFICATION DE LA CLÉ:

2. NUMÉRO D'IDENTIFICATION DU VÉHICULE:

3. RENSEIGNEMENTS FOURNIS SUR L'ÉTIQUETTE DE MODÈLE:

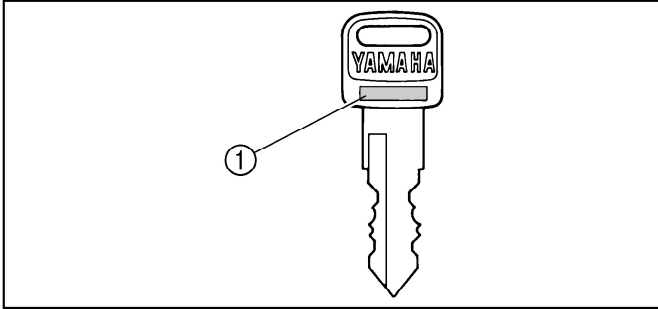
Registro de los números de identificación

Anote el número de identificación de la llave, el de identificación del vehículo y la información de la etiqueta de modelo en los espacios provistos al efecto, para facilitar los trámites cuando pida repuestos a un concesionario Yamaha o como referencia en caso de sustracción del vehículo.

1. NÚMERO DE IDENTIFICACIÓN DE LA LLAVE DE CONTACTO:

2. NÚMERO DE IDENTIFICACIÓN DEL VEHÍCULO:

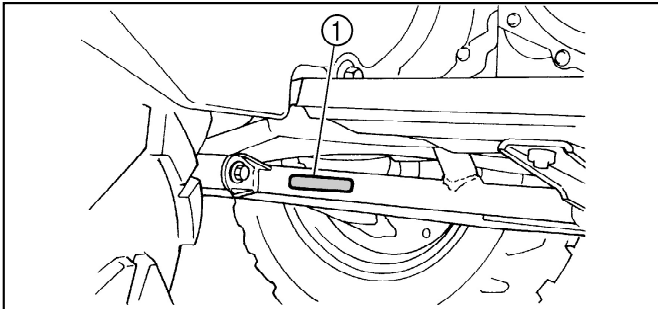
3. INFORMACIÓN DE LA ETIQUETA DE MODELO:



Key identification number

The key identification number is stamped on the key as shown in the following illustration. This number can be used for ordering a new key.

- 1. Key identification number
- 1. Numéro d'identification de la clé
- 1. Número de identificación de la llave



Vehicle identification number

The vehicle identification number is stamped into the frame.

NOTE: _____
 The vehicle identification number is used to identify your machine.

- 1. Vehicle identification number
- 1. Numéro d'identification du véhicule
- 1. Número de identificación del vehículo

Numéro d'identification de la clé

Le numéro d'identification de la clé est gravé sur la clé, comme le montre l'illustration suivante. Ce numéro sert de référence lors de la commande d'une nouvelle clé.

Número de identificación de la llave

El número de identificación de la llave va estampado en la misma, como puede verse en la siguiente ilustración. Este número puede utilizarse para pedir una llave nueva.

Numéro d'identification du véhicule

Le numéro d'identification du véhicule est frappé sur le cadre.

N.B.: _____

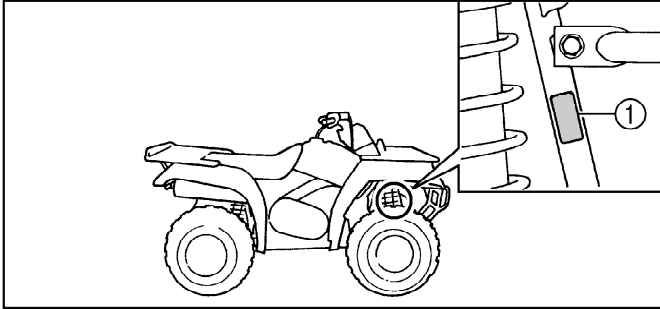
Le numéro d'identification du véhicule permet d'identifier le véhicule.

Número de identificación del vehículo

El número de identificación del vehículo va estampado en el chasis.

NOTA: _____

El número de identificación del vehículo se emplea para la identificación de la máquina.



Model label

The model label is affixed to the frame. Record the information on this label in the space provided. This information will be needed to order spare parts from your Yamaha dealer.

1. Model label
1. Étiquette de modèle
1. Etiqueta de modelo

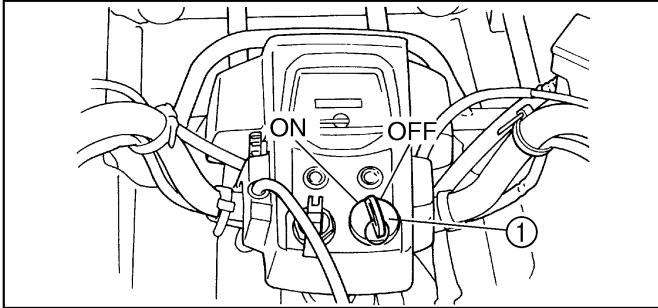
Étiquette de modèle

L'étiquette de modèle est collée au cadre. Inscrire les renseignements que porte cette étiquette dans la case prévue à cet effet. Ces renseignements seront nécessaires lors de la commande de pièces de rechange auprès d'un concessionnaire Yamaha.

Etiqueta de modelo

La etiqueta de modelo se encuentra en el chasis. Anote la información de la etiqueta de modelo en los espacios previstos al efecto. Esta información facilitará los trámites cuando pida repuestos a un concesionario Yamaha.

CONTROL FUNCTIONS



1. Main switch
1. Contacteur à clé
1. Interruptor principal

Main switch

Functions of the respective switch positions are as follows:

ON:

Engine can be started only at this position and the headlight and taillight come on when the light switch is on.

OFF:

All electrical circuits are switched off. The key can be removed in this position.

FONCTION DES COMMANDES

FBU00040

FUNCIONES DE CONTROL

SBU00040

Contacteur à clé

FBU00041

Interruptor principal

SBU00041

Les positions de la clé de contact sont les suivantes:

ON (marche):

Placer la clé sur cette position pour mettre le moteur en marche. Le phare et le feu arrière s'allument quand le contacteur d'éclairage est activé.

OFF (arrêt):

Tous les circuits électriques sont coupés. La clé peut être retirée.

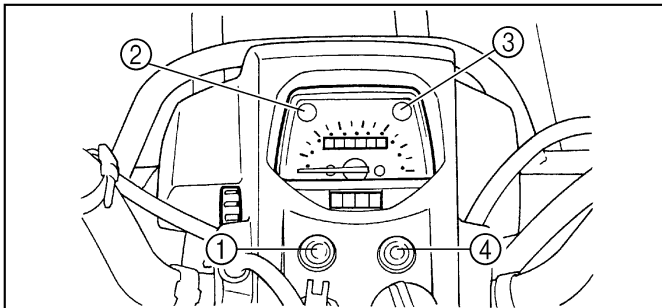
Las funciones correspondientes a cada una de las posiciones del interruptor son las siguientes:

ON:

El motor sólo se puede poner en marcha con el interruptor en esta posición; si está conectado el interruptor de cambio de luces se encienden el faro y las luces traseras.

OFF:

Se desconectan todos los circuitos eléctricos. En esta posición puede extraerse la llave de contacto.



1. Four-wheel drive indicator light "4WD"
 2. Reverse indicator light "REVERSE"
 3. Neutral indicator light "NEUTRAL"
 4. Oil temperature indicator light "OIL TEMP"
1. Témoin 4 × 4 "4WD"
 2. Témoin de marche arrière "REVERSE"
 3. Témoin de point mort "NEUTRAL"
 4. Témoin d'avertissement de la température d'huile "OIL TEMP"
1. Luz de control del modo de tracción de cuatro ruedas "4WD"
 2. Luz de control de marcha atrás "REVERSE"
 3. Luz de control de punto muerto "NEUTRAL"
 4. Luz de aviso de la temperatura del aceite "OIL TEMP"

Indicator lights

EBU00044

Reverse indicator light "REVERSE"

This indicator light comes on when the transmission is in reverse.

EBU00045

Neutral indicator light "NEUTRAL"

This indicator light comes on when the transmission is in neutral.

EBU00732

Oil temperature warning light "OIL TEMP"

When the oil temperature reaches a specified level, this light comes on to warn that the engine oil temperature is too hot. If the warning light comes on during operation, stop the engine as soon as it is safe to do so and allow the engine to cool down for about 10 minutes.

CAUTION

- The engine may overheat if the ATV is overloaded. If this happens, reduce the load to specification.
- Restart after making sure that the warning light is out. Continuous use while the warning light is on may cause damage to the engine.

Témoins

FBU00043

Témoin de marche arrière “REVERSE”

FBU00044

Ce témoin s’allume quand la marche arrière est engagée.

Témoin de point mort “NEUTRAL”

FBU00045

Ce témoin s’allume quand la transmission est au point mort.

Témoin d’avertissement de la température d’huile “OIL TEMP”

FBU00732

Lorsque la température de l’huile atteint un certain niveau, ce témoin s’allume pour signaler la surchauffe du moteur. Si le témoin s’allume pendant une randonnée, couper le moteur dès que possible et le laisser refroidir pendant environ 10 minutes.

ATTENTION:

- La surchauffe du moteur peut être causée par un chargement excessif du véhicule. En cas de surcharge, réduire la charge (voir les limites spécifiées).
- Attendre que le témoin s’éteigne avant de remettre le moteur en marche. L’utilisation prolongée du véhicule lorsque ce témoin est allumé risque d’endommager le moteur.

Luces de control

SBU00043

Luz de control de marcha atrás “REVERSE”

SBU00044

Se enciende cuando la transmisión está en marcha atrás.

Luz de control de punto muerto “NEUTRAL”

SBU00045

Se enciende cuando la transmisión está en punto muerto.

Luz de aviso de la temperatura del aceite “OIL TEMP”

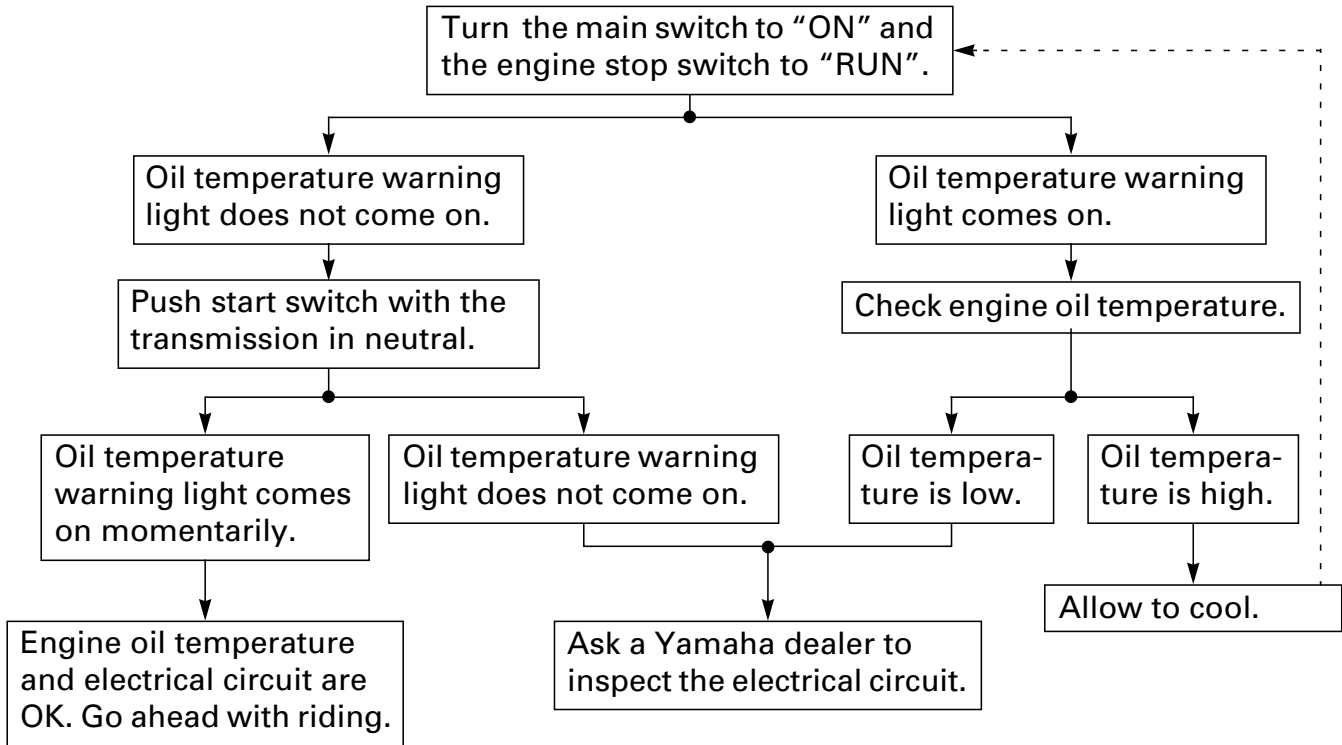
SBU00732

Cuando la temperatura del aceite alcanza un nivel especificado, se enciende esta luz para avisar de que el motor se ha calentado en exceso. Si se enciende con el motor en marcha, párelo en cuanto la seguridad lo permita y deje que se enfríe durante unos 10 minutos.

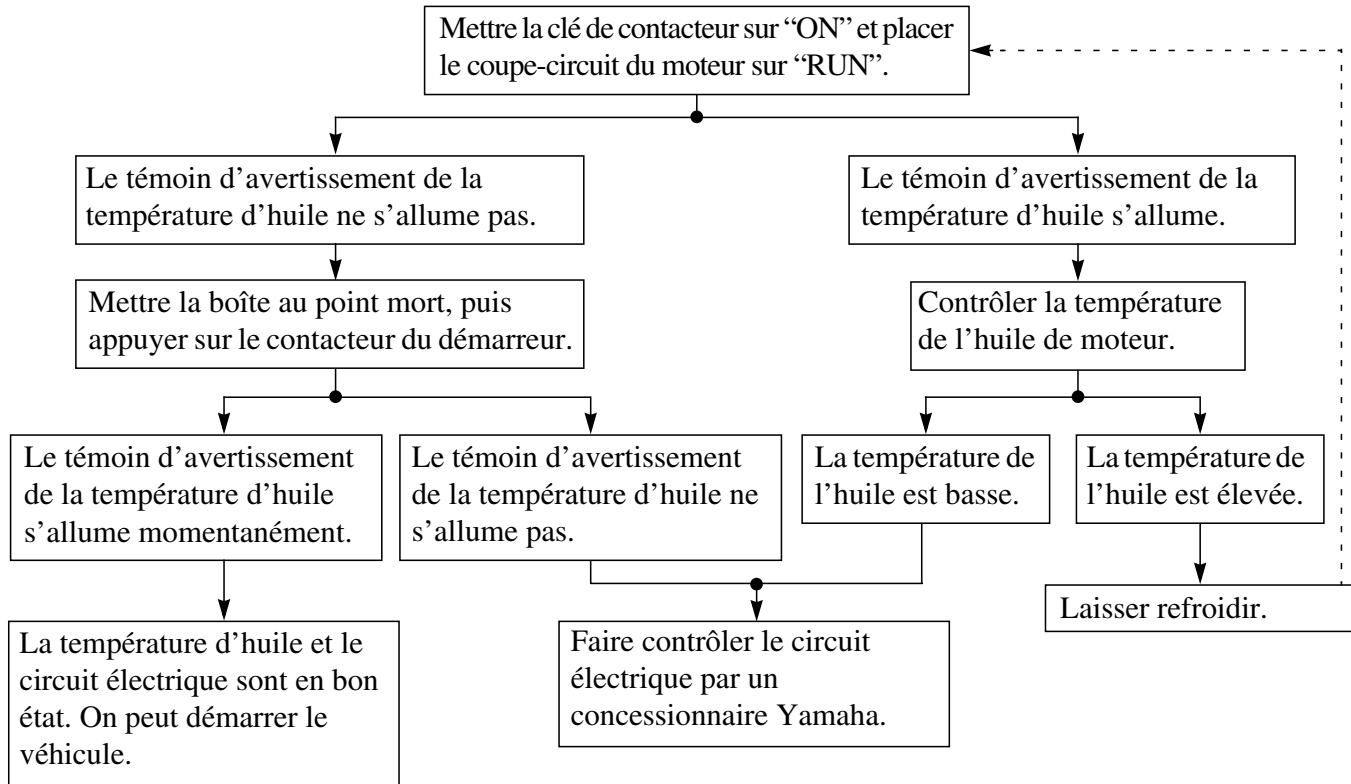
ATENCION:

- Un exceso de carga puede ser la causa del sobrecalentamiento. En este caso, reduzca la carga al nivel especificado.
- Arranque de nuevo después de haberse asegurado que la luz de aviso se ha apagado. El empleo continuado con la luz de aviso encendida puede causar daños en el motor.

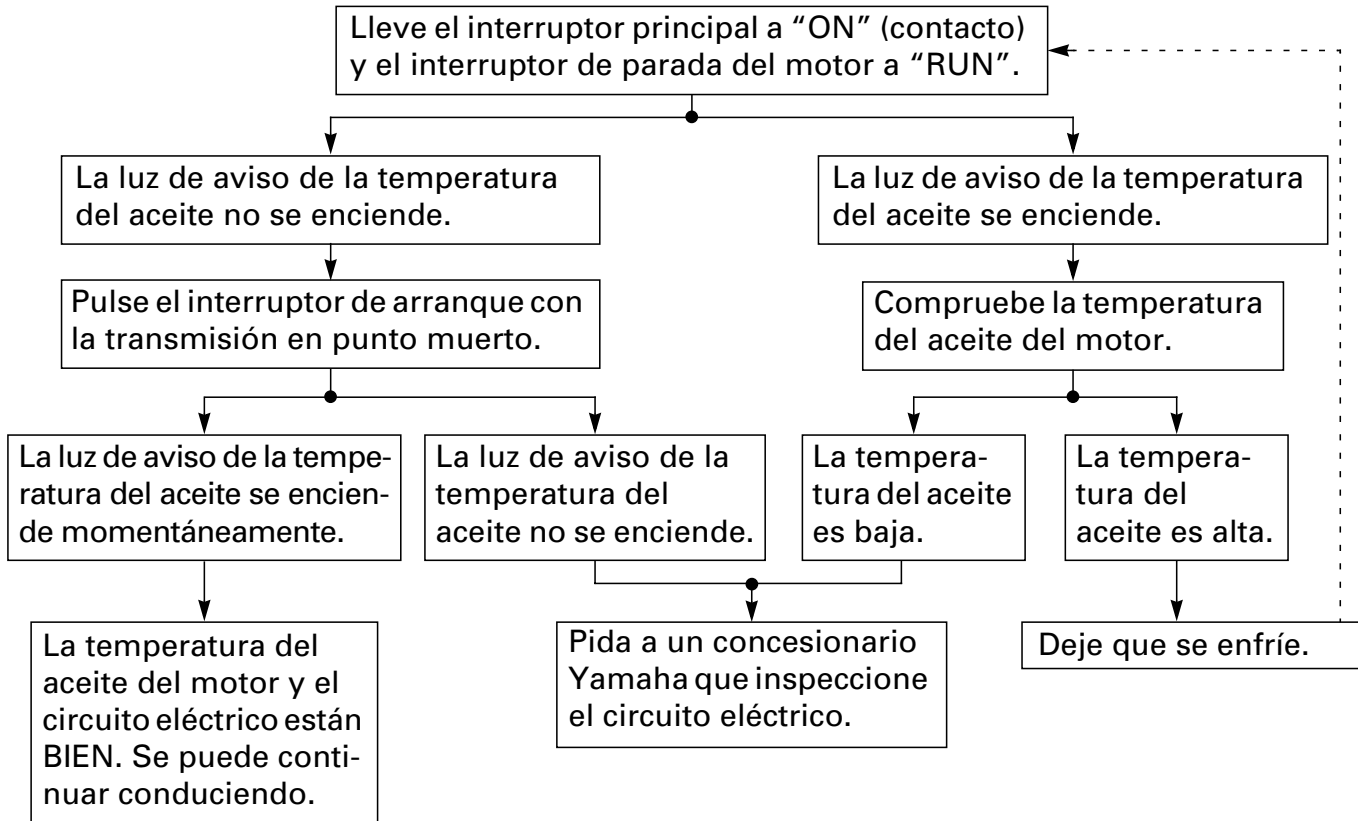
Oil temperature warning light checking method



Contrôle du témoin d'avertissement de température d'huile



Método de comprobación de la luz de aviso de la temperatura del aceite

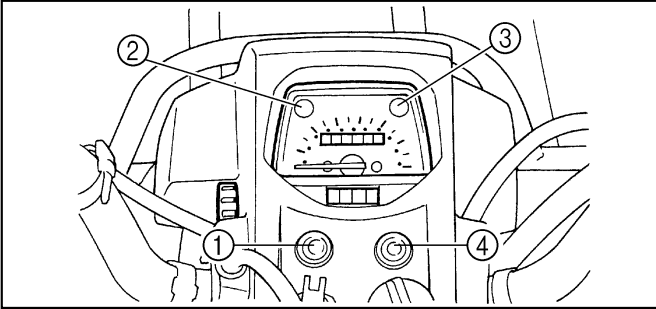


Four-wheel drive indicator light "4WD"

This indicator light comes on when the 2WD/4WD switch is in the 4WD position.

NOTE:

Due to the synchronizing mechanism in the differential gear case, the light may not come on until the ATV starts moving.



1. Four-wheel drive indicator light "4WD"
 2. Reverse indicator light "REVERSE"
 3. Neutral indicator light "NEUTRAL"
 4. Oil temperature indicator light "OIL TEMP"
-
1. Témoin 4 × 4 "4WD"
 2. Témoin de marche arrière "REVERSE"
 3. Témoin de point mort "NEUTRAL"
 4. Témoin d'avertissement de la température d'huile "OIL TEMP"
-
1. Luz de control del modo de tracción de cuatro ruedas "4WD"
 2. Luz de control de marcha atrás "REVERSE"
 3. Luz de control de punto muerto "NEUTRAL"
 4. Luz de aviso de la temperatura del aceite "OIL TEMP"

Témoin 4x4 “4WD”

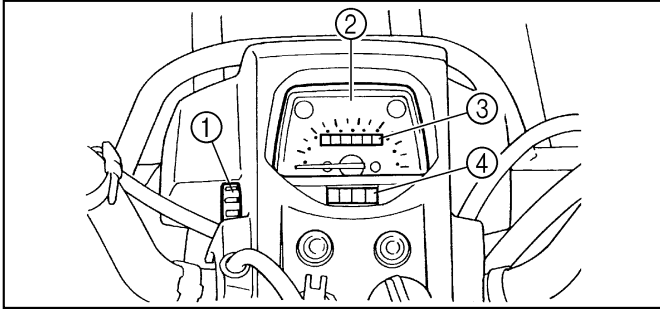
Ce témoin s’allume quand le contacteur “2WD”/“4WD” est placé sur “4WD”.

N.B.: _____
En raison du mécanisme de synchronisation du différentiel, le témoin ne s’allume cependant pas toujours tant que le véhicule est à l’arrêt.

Luz de control del modo de tracción de cuatro ruedas “4WD”

Se enciende cuando el interruptor 2WD/4WD está en la posición 4WD.

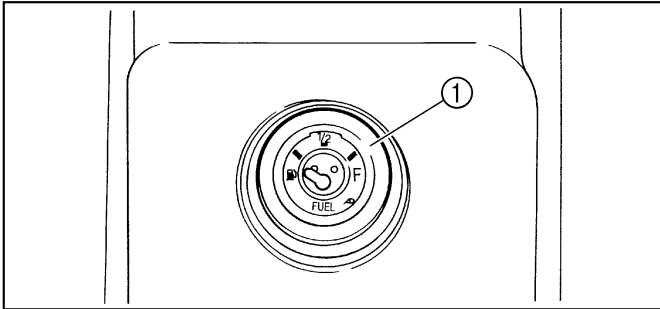
NOTA: _____
Debido al mecanismo de sincronización del cárter del diferencial, es posible que no se encienda esta luz hasta que se mueva el ATV.



- | | |
|----------------------------|----------------------------|
| 1. Reset knob | 2. Speedometer |
| 3. Odometer | 4. Trip odometer |
| 1. Bouton de remise à zéro | 2. Compteur de vitesse |
| 3. Compteur kilométrique | 4. Totalisateur journalier |
| 1. Botón de reposición | 2. Velocímetro |
| 3. Totalizador | 4. Cuentakilómetros |

Speedometer

The speedometer shows riding speed. This speedometer is equipped with an odometer and trip odometer. The trip odometer can be reset to "0" with the reset knob. Use the trip odometer to estimate how far you can ride on a tank of fuel before going to reserve. This information will enable you to plan fuel stops in the future.



- | |
|---------------------------------------|
| 1. Fuel gauge |
| 1. Jauge de carburant |
| 1. Indicador del nivel de combustible |

Fuel gauge

The fuel gauge indicates the amount of fuel in the fuel tank. When the needle reaches the red line, refill the tank at the first opportunity.

NOTE: _____

If the machine runs out of fuel, move the fuel cock lever to the "RES" position. Approximately 3 L of fuel will be remaining in the tank.

Compteur de vitesse

Le compteur de vitesse indique la vitesse du véhicule. Ce compteur de vitesse est équipé d'un compteur kilométrique et d'un totalisateur journalier. Le totalisateur journalier est muni d'un bouton permettant de le remettre à "0". Utiliser le totalisateur journalier pour estimer la distance qu'il est possible de parcourir avec un plein de carburant avant de devoir passer à la réserve. Cette information permet de planifier les arrêts pour ravitaillement en carburant.

Jauge de carburant

La jauge de carburant indique la quantité de carburant restant dans le réservoir. Quand l'aiguille atteint la ligne rouge, faire le plein à la première occasion.

N.B.: _____

Quand le carburant vient à manquer, placer le levier du robinet de carburant sur la position "RES". Il reste alors environ 3 l de carburant dans le réservoir.

Velocímetro

El velocímetro indica la velocidad de marcha. Contiene un cuentakilómetros totalizador y un cuentakilómetros parcial. Este último puede ponerse a "0" con el botón correspondiente. Utilice el cuentakilómetros parcial para calcular cuánto puede recorrer con el depósito de combustible lleno antes de empezar a usar la reserva. Esta información le permitirá planificar debidamente las futuras paradas para repostar.

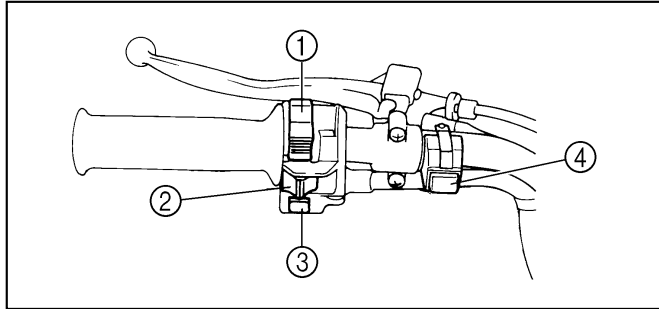
Indicador del nivel de combustible

El indicador del nivel de combustible indica la cantidad de combustible que queda en el depósito. Cuando la aguja llega a la línea roja, llene el depósito a la primera oportunidad.

NOTA: _____

Si la máquina se queda sin combustible, gire el grifo de combustible a la posición "RES" (reserva). Quedan aproximadamente 3 L de combustible en el depósito.

Handlebar switches



1. Lights switch "LIGHTS"
2. Engine stop switch "ENG. STOP"
3. Start switch "START"
4. Horn switch "🔊"

1. Contacteur d'éclairage "LIGHTS"
2. Coupe-circuit du moteur "ENG. STOP"
3. Contacteur du démarreur "START"
4. Contacteur de l'avertisseur "🔊"

1. Interruptor de luces "LIGHTS"
2. Interruptor de paro del motor "ENG. STOP"
3. Interruptor de arranque "START"
4. Interruptor de la bocina "🔊"

Engine stop switch "ENG. STOP"

Make sure that the engine stop switch is in the "RUN" position. The engine stop switch controls ignition and can be used at all times to stop the engine, especially in an emergency. The engine will not start or run when the engine stop switch is turned to "OFF".

Start switch "START"

The starter motor cranks the engine when this switch is pushed.

CAUTION:

See the starting instructions on page 6-3 prior to starting the engine.

Contacteurs au guidon

FBU00053

Coupe-circuit du moteur “ENG. STOP”

FBU00054

S’assurer que le coupe-circuit du moteur est placé sur “RUN”. Le coupe-circuit du moteur contrôle l’allumage et peut à tout moment servir à couper le moteur. Il est particulièrement utile en cas d’urgence. Le moteur ne se met pas en marche ou ne tourne pas quand son coupe-circuit est sur “OFF”.

Contacteur du démarreur “START”

FBU00647

Pour mettre le moteur en marche, enfoncer le contacteur du démarreur.

ATTENTION:

Il convient de lire les instructions de démarrage à la page 6-4 avant de mettre le moteur en marche.

Interruptores del manillar

SBU00053

Interruptor de paro del motor “ENG. STOP”

SBU00054

Asegúrese de que el interruptor de paro del motor se encuentra en la posición “RUN”. El interruptor de paro del motor controla el encendido y puede utilizarse para parar el motor en cualquier momento, especialmente en casos de emergencia. Cuando se gira el interruptor de paro a la posición “OFF”, el motor no puede ser puesto en marcha ni funcionar.

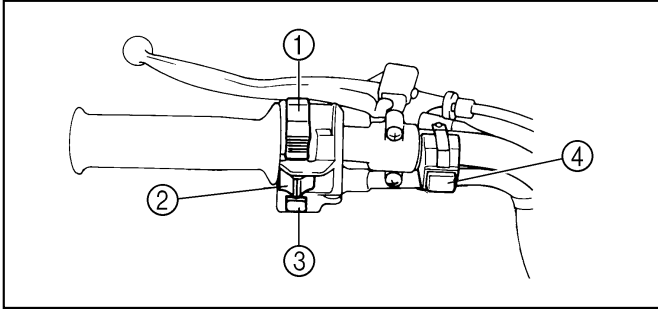
Interruptor de arranque “START”

SBU00647

Cuando se pulsa este interruptor el motor de arranque hace virar el motor de la máquina.

ATENCION:

Antes de poner en marcha el motor, vea las instrucciones sobre el arranque en la página 6-4.



Light switch “LIGHTS”

Turn the switch to the “LO” position to switch on the low beam and the taillight.

Turn the switch to the “HI” position to switch on the high beam and the taillight.




Turn the switch to the “OFF” position to switch off the headlight and the taillight.

CAUTION:

Do not use the headlight with the engine turned off for more than thirty minutes. The battery may discharge to the point that the starter motor will not operate properly. If this should happen, remove the battery and re-charge it.

Horn switch “”

Press the switch to sound the horn.

1. Lights switch “LIGHTS”
 2. Engine stop switch “ENG. STOP”
 3. Start switch “START”
 4. Horn switch “”
-
1. Contacteur d’éclairage “LIGHTS”
 2. Coupe-circuit du moteur “ENG. STOP”
 3. Contacteur du démarreur “START”
 4. Contacteur de l’avertisseur “”
-
1. Interruptor de luces “LIGHTS”
 2. Interruptor de paro del motor “ENG. STOP”
 3. Interruptor de arranque “START”
 4. Interruptor de la bocina “”

Contacteur d'éclairage "LIGHTS"

Tourner le contacteur à la position "LO" pour allumer le feu de croisement et le feu arrière.

Tourner le contacteur à la position "HI" pour allumer le feu de route et le feu arrière.

Placer le contacteur sur "OFF" pour éteindre le phare et le feu arrière.

ATTENTION:

Ne jamais laisser le phare allumé pendant plus d'une demi-heure après avoir coupé le moteur. La batterie risque de se décharger au point d'empêcher la mise en marche du moteur. Si cela devait se produire, déposer et recharger la batterie.

Contacteur de l'avertisseur " "

Appuyer sur ce contacteur pour actionner l'avertisseur.

Interruptor de luces "LIGHTS"

Gire el interruptor a la posición "LO" para encender la luz de cruce del faro y la luz trasera.

Gire el interruptor a la posición "HI" para encender la luz de carretera del faro y la luz trasera.

Gire el interruptor a la posición "OFF" para apagar el faro y la luz trasera.

ATENCION:

No mantenga el faro encendido durante más de treinta minutos con el motor parado. La batería podría descargarse hasta el extremo de que el motor de arranque no funcione debidamente. Si sucediese esto, desmonte la batería y recárguela.

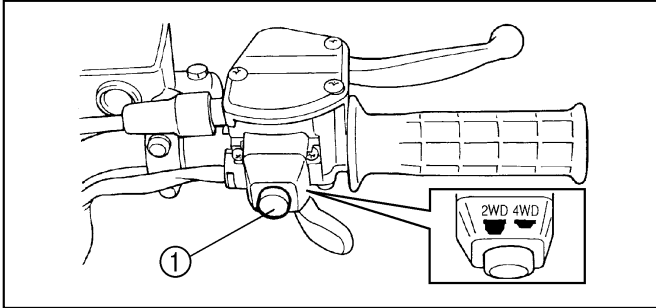
Interruptor de la bocina " "

Para hacer sonar la bocina pulse este interruptor.

On command four-wheel drive switch "2WD/4WD"

To change from two-wheel drive (2WD) to four-wheel drive (4WD), stop the ATV and set the switch to the 4WD position.

To change from four-wheel drive (4WD) to two-wheel drive (2WD), stop the ATV and set the switch to the 2WD position.



1. On command four-wheel drive switch "2WD/4WD"
1. Contacteur de commande du mode de traction "2WD/4WD"
1. Interruptor de modo de tracción "2WD/4WD"

⚠ WARNING

Always stop the ATV before changing from 2WD to 4WD or from 4WD to 2WD. The ATV handles differently in 2WD than in 4WD in some circumstances. Changing from 2WD to 4WD or vice-versa while moving may cause the ATV to unexpectedly handle differently. This could distract the operator and increase the risk of losing control and an accident.

Contacteur de commande du mode de traction “2WD/4WD”

Pour passer de la traction sur deux roues (2WD) à la traction sur quatre roues (4WD), arrêter le véhicule et placer le contacteur sur “4WD”.

Pour passer de la traction sur quatre roues (4WD) à la traction sur deux roues (2WD), arrêter le véhicule et placer le contacteur sur “2WD”.

AVERTISSEMENT

Toujours arrêter le véhicule avant de passer d'un mode de traction à l'autre. Dans certaines conditions, le véhicule se conduit de façon différente en mode de traction “2WD” et “4WD”. Le passage d'un mode de traction à l'autre lorsque le véhicule est en mouvement risque de modifier brusquement son comportement. Ceci peut distraire le pilote et entraîner une perte de contrôle et un accident.

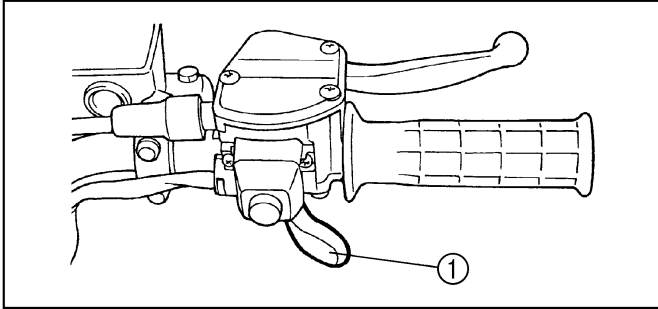
Interruptor de modo de tracción “2WD/4WD”

Para cambiar del modo de tracción de dos ruedas (2WD) al modo de tracción de cuatro ruedas (4WD), detenga el ATV y ponga el interruptor en la posición 4WD.

Para cambiar del modo de tracción de cuatro ruedas (4WD) al modo de tracción de dos ruedas (2WD), detenga el ATV y ponga el interruptor en la posición 2WD.

ADVERTENCIA

Siempre detenga el ATV antes de cambiar el modo de tracción. Dependiendo de las circunstancias, se maneja el ATV diferentemente en cada modo de tracción. El ATV podría ponerse en movimiento de modo imprevisto si se cambia el modo de tracción sin detenerlo. Éso podría distraer al conductor y causar un accidente.



- 1. Throttle lever
- 1. Levier d'accélération
- 1. Palanca de aceleración

Throttle lever

Once the engine is running, movement of the throttle lever will increase the engine speed. Regulate the speed of the machine by varying the throttle position. Because the throttle is spring-loaded, the machine will decelerate, and the engine will return to an idle any time the hand is removed from the throttle lever. Before starting the engine, check the throttle to be sure it is operating smoothly. Make sure it returns to the idle position as soon as the lever is released.

⚠ WARNING

Malfunction of the throttle could make it difficult to speed up or slow down when you need to. This could cause an accident. Check the operation of the throttle lever before you start the engine. If the throttle does not work smoothly, check for the cause. Correct the problem before riding the ATV or consult a Yamaha dealer.

Levier d'accélération

Dès que le moteur tourne, son régime augmente quand le levier d'accélération est actionné.

Régler la vitesse du véhicule en faisant varier l'ouverture des gaz. Comme le levier d'accélération est muni d'un ressort de rappel, le véhicule ralentit et le moteur revient au régime de ralenti dès que le levier est relâché.

Avant de mettre le moteur en marche, vérifier le bon fonctionnement des gaz. S'assurer que le véhicule retourne au régime de ralenti dès que le levier est relâché.

AVERTISSEMENT

Un mauvais fonctionnement du levier d'accélération risque d'entraver l'accélération ou la décélération. Ceci peut provoquer un accident. Vérifier le bon fonctionnement du levier d'accélération avant de mettre le moteur en marche. Si l'accélérateur ne fonctionne pas correctement, en rechercher la cause. Corriger le problème avant de conduire le véhicule ou consulter un concessionnaire Yamaha.

Palanca de aceleración

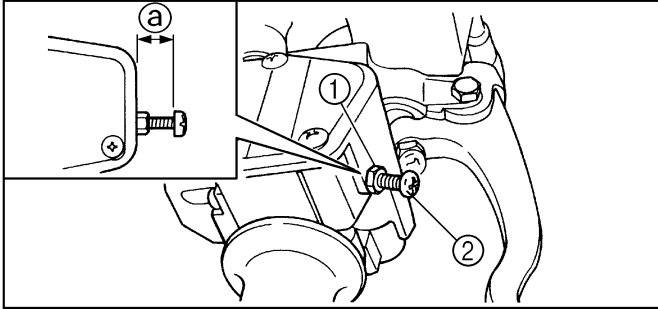
Una vez que el motor gira con, desplazando la palanca de aceleración se aumenta la velocidad de giro.

Para regular la velocidad del vehículo, varíe la posición del acelerador. Este lleva un muelle de retorno que hace que disminuya la velocidad y el motor vuelva al ralentí cuando se retira la mano de la palanca de aceleración.

Antes de poner en marcha el motor, compruebe que el acelerador funcione con suavidad. Asegúrese de que vuelve a la posición de ralentí cuando se suelta la palanca.

ADVERTENCIA

Si el acelerador no funciona correctamente, puede ser difícil aumentar o reducir la velocidad del vehículo cuando se desee. Eso puede acarrear accidentes. Compruebe el funcionamiento del acelerador antes de poner en marcha el motor. Si el acelerador no funciona con suavidad, averigüe la causa. Resuelva el problema antes de utilizar la máquina, o consulte a un concesionario Yamaha.



- | | | |
|-----------------|----------------------|----------|
| 1. Locknut | 2. Adjusting bolt | a. 12 mm |
| 1. Contre-écrou | 2. Boulon de réglage | |
| 1. Contratuerca | 2. Perno de ajuste | |

Speed limiter

The speed limiter keeps the throttle from fully opening, even when the throttle lever is pushed to the maximum. Screwing in the adjuster limits the maximum engine power available and decreases the maximum speed of the ATV.

⚠ WARNING

Improper adjustment of the speed limiter and throttle could cause throttle cable damage or improper throttle operation. You could lose control, have an accident or be injured. Do not turn the speed adjuster out more than 12 mm or the throttle cable could be damaged. Always make sure the throttle lever free play is adjusted to 3 ~ 5 mm. See page 8-49.

Limiteur de vitesse

Le limiteur de vitesse empêche l'ouverture maximale des gaz, même lorsque le levier d'accélération est poussé au maximum. Visser le dispositif de réglage pour limiter le régime maximum du moteur et réduire ainsi la vitesse maximum du véhicule.

AVERTISSEMENT

Un réglage incorrect du limiteur de vitesse et du papillon pourrait endommager le câble de commande des gaz et créer des problèmes d'accélération. Cela pourrait faire perdre le contrôle du véhicule et être à l'origine d'un accident. Ne pas dévisser le dispositif de réglage du limiteur de plus de 12 mm afin d'éviter d'endommager le câble de commande des gaz. S'assurer que le jeu du levier d'accélération soit toujours de 3 à 5 mm. Voir page 8-50.

Limitador de velocidad

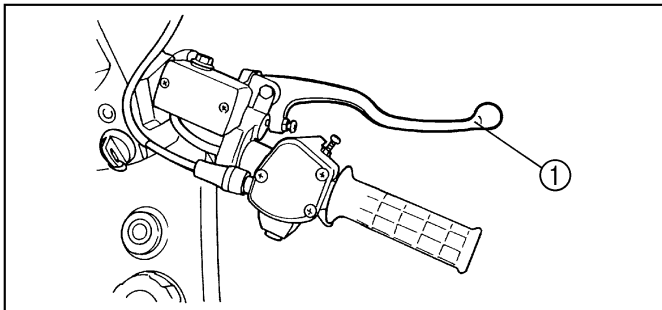
El limitador de velocidad evita que se abra por completo el acelerador, incluso cuando se presiona al máximo la palanca del acelerador. Enroscando el ajustador se limita la potencia máxima del motor disponible y se reduce la velocidad máxima del ATV.

ADVERTENCIA

El ajuste inadecuado del limitador de velocidad y del acelerador puede causar daños en el cable del acelerador o la operación incorrecta del acelerador. Podría perderse el control, ocasionarse un accidente o herirse. No gire el ajustador de la velocidad más de 12 mm porque podría dañarse el cable del acelerador. Asegúrese siempre que el juego libre de la palanca del acelerador esté ajustado a 3 ~ 5 mm. Vea la página 8-50.

Front brake lever

The front brake lever is located on the right handlebar. Pull it toward the handlebar to apply the front brake.



- 1. Front brake lever
- 1. Levier de frein avant
- 1. Palanca del freno delantero

Levier de frein avant

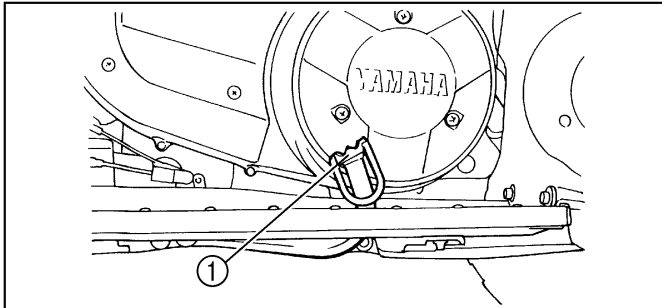
Le levier de frein avant se trouve sur la droite du guidon.
Le serrer pour actionner le frein avant.

Palanca del freno delantero

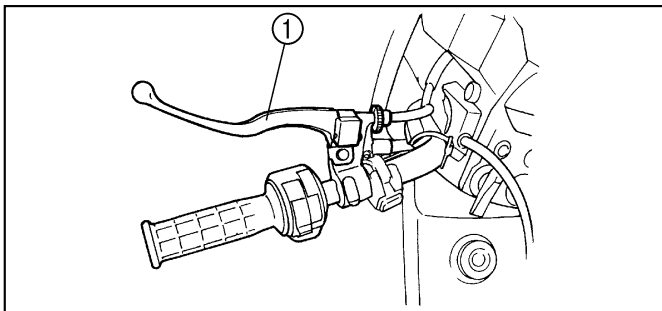
La palanca del freno delantero se encuentra en el manillar derecho. Apriétela contra el manillar para aplicar el freno delantero.

Rear brake pedal and lever

The brake pedal is located on the right side of the machine and the brake lever is located on the left handlebar. Push down on the pedal or pull the lever toward the handlebar to apply the rear brake.



- 1. Rear brake pedal
- 1. Pédale de frein arrière
- 1. Pedal del freno trasero



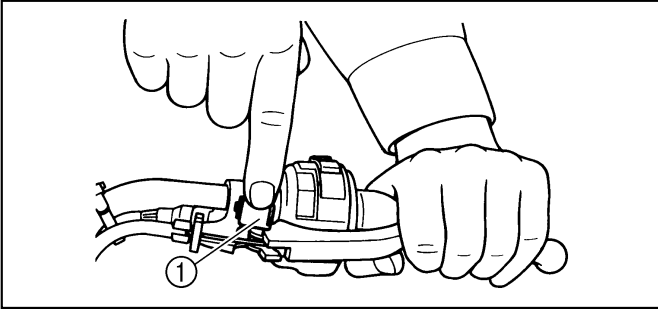
- 1. Rear brake lever
- 1. Levier de frein arrière
- 1. Palanca del freno trasero

Levier et pédale de frein arrière

La pédale de frein est située du côté droit du véhicule et le levier de frein se trouve sur la gauche du guidon. Enfoncer la pédale de frein ou serrer le levier de frein pour actionner le frein arrière.

Palanca y pedal del freno trasero

El pedal de freno se encuentra situado en el lado derecho de la máquina y la palanca de freno en el manillar izquierdo. Pisar el pedal o apretar la palanca contra el manillar para aplicar el freno trasero.



- 1. Lock plate
- 1. Verrou
- 1. Placa de bloqueo

Parking brake

Use the parking brake when you have to start the engine or park the machine, especially on a slope. Apply the rear brake lever and push down the lock plate to apply the parking brake. Squeeze the rear brake lever to release the parking brake.

⚠ WARNING

- **Always set the parking brake before starting the engine. The ATV could start moving unexpectedly if the parking brake is not applied. This could cause loss of control or a collision.**
- **Always be sure you have released the parking brake before you begin to ride. The brake could overheat if you ride the ATV without releasing the parking brake. You could lose braking performance which could cause an accident. You could also wear out the brakes prematurely.**

Frein de stationnement

Serrer le frein de stationnement avant la mise en marche du moteur ou lors du stationnement du véhicule, tout particulièrement lors du stationnement en pente. Pour serrer le frein de stationnement, actionner le levier de frein arrière et enfoncer le verrou. Pour libérer le frein de stationnement, il suffit d'actionner le levier de frein arrière.

AVERTISSEMENT

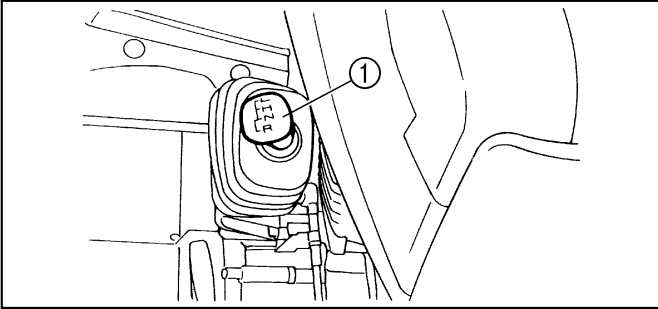
- **Toujours serrer le frein de stationnement avant de mettre le moteur en marche. Le VTT pourrait se déplacer inopinément si le frein de stationnement n'est pas serré avant la mise en marche du moteur. Ceci peut entraîner une perte de contrôle du véhicule, voire une collision.**
- **S'assurer d'avoir libéré le frein de stationnement avant de démarrer. Si le frein de stationnement n'est pas libéré avant le démarrage du véhicule, le frein risque de surchauffer. Les performances de freinage pourraient être réduites, ce qui pourrait entraîner un accident. De plus, les freins risquent de s'user prématurément.**

Freno de estacionamiento

Utilizar el freno de estacionamiento siempre que se desee poner en marcha el motor o aparcar la máquina, sobre todo en pendientes. Para aplicar el freno de estacionamiento, accionar la palanca del freno trasero y desplazar hacia abajo la placa de bloqueo. Para soltarlo, apretar la palanca del freno trasero.

ADVERTENCIA

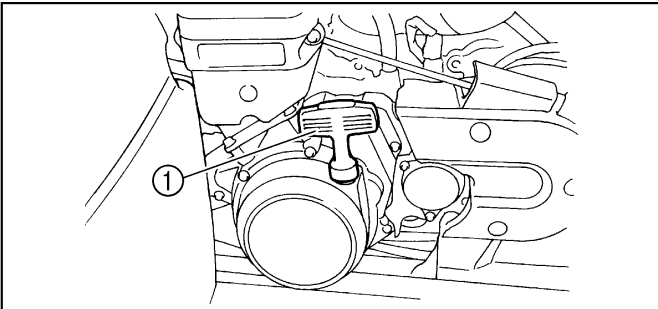
- **Aplicar siempre el freno de estacionamiento antes de poner en marcha el motor. El ATV podría ponerse en movimiento inesperadamente si no se aplica el freno, con el consiguiente riesgo de pérdida del control y de colisión.**
- **Asegurarse siempre de soltar el freno de estacionamiento antes de emprender la marcha. El freno podría calentarse en exceso si se utiliza el ATV sin soltarlo, con lo que podría perder eficacia y provocar un accidente. También sufriría un desgaste prematuro.**



- 1. Drive select lever
- 1. Levier de présélection
- 1. Palanca de selección de marcha

Drive select lever

The drive select lever is used to shift your machine into neutral, high, low or reverse. Refer to page 6-11 for the drive select lever operation.



- 1. Recoil starter
- 1. Lanceur à réenroulement
- 1. Arranque por tracción de cable

Recoil starter

Firmly grasp the handle and pull slightly until engagement can be felt. Then pull forcefully, being careful not to pull the rope all the way out.

⚠ WARNING

Put the transmission in neutral and set the parking brake before starting the engine or the ATV could start to move unexpectedly, which could cause an accident.

Levier de présélection

Ce levier permet de sélectionner le point mort, la grande vitesse, la petite vitesse et la marche arrière. Le fonctionnement du levier de présélection est décrit à la page 6-12.

Palanca de selección de marcha

La palanca de selección de marcha se utiliza para seleccionar el punto muerto, la gama alta, la gama baja y la marcha atrás. Para el manejo de esta palanca, consulte la página 6-12.

Lanceur à réenroulement

Saisir fermement la poignée du lanceur et tirer doucement jusqu'à ce que le mécanisme se mette en prise. Ensuite, tirer d'un coup sec, en évitant toutefois de tirer la corde jusqu'à bout de course.

AVERTISSEMENT

Mettre la boîte de vitesses au point mort et serrer le frein de stationnement avant de mettre le moteur en marche, sinon le VTT pourrait se déplacer inopinément et causer un accident.

Arranque por tracción de cable

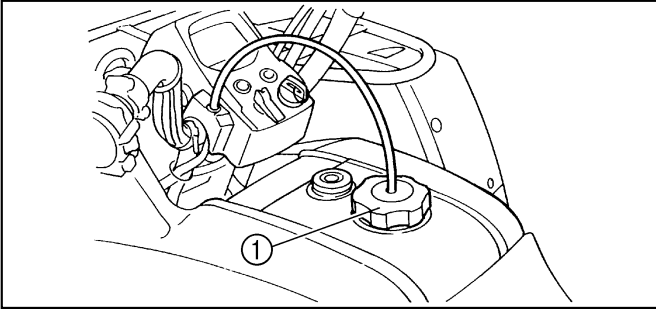
Tome con firmeza el asa y tire un poco hasta notar el engrane. Entonces, tire con fuerza pero con cuidado de no sacar por completo toda la cuerda.

ADVERTENCIA

Antes de poner en marcha el motor, ponga la transmisión en punto muerto y accione el freno de estacionamiento ya que, de no hacerlo así, el ATV podría ponerse en movimiento de modo imprevisto y causar un accidente.

Fuel tank cap

Remove the fuel tank cap by turning it counter-clockwise.



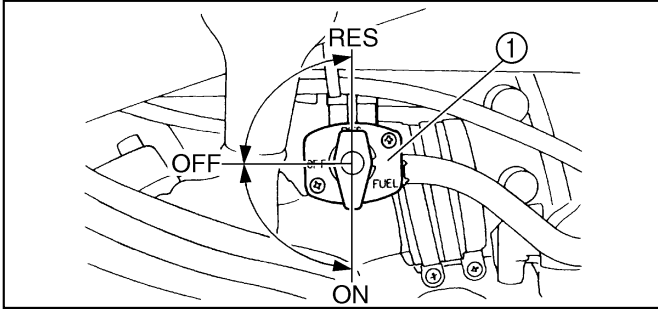
1. Fuel tank cap
1. Bouchon de réservoir de carburant
1. Tapón del depósito de combustible

Bouchon de réservoir de carburant

Retirer le bouchon de réservoir de carburant en le tournant dans le sens inverse des aiguilles d'une montre.

Tapón del depósito de combustible

Quite el tapón del depósito de combustible haciéndolo girar en sentido contrario a las agujas del reloj.



- 1. Fuel cock
- 1. Robinet de carburant
- 1. Grifo de combustible

Fuel cock

The fuel cock supplies fuel from the fuel tank to the carburetor.

The fuel cock has three positions.

- OFF:** With the lever in this position fuel will not flow. Always turn the lever to this position when the engine is not running.
- ON:** With the lever in this position, fuel flows to the carburetor. Normal riding is done with the lever in this position.
- RES:** This indicates reserve. If you run out of fuel while riding, turn the lever to this position. **THEN FILL THE FUEL TANK AT THE FIRST OPPORTUNITY.** After refueling, return the fuel cock lever to the "ON" position.

Robinet de carburant

Le robinet de carburant fait passer le carburant du réservoir au carburateur.

Le robinet de carburant a trois positions:

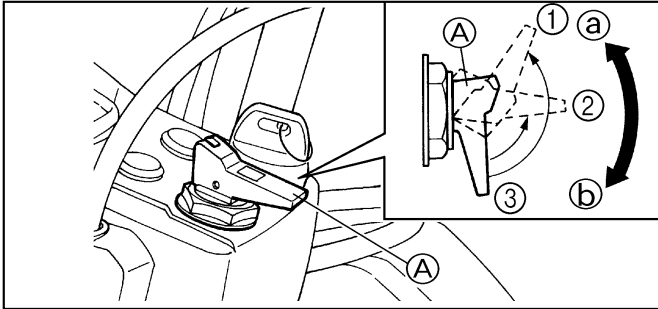
- OFF:** Quand le levier est sur cette position, le carburant ne passe pas. Toujours placer le levier sur cette position après avoir coupé le moteur.
- ON:** Quand le levier est sur cette position, le carburant parvient au carburateur. À moins de manquer de carburant, placer le levier sur cette position avant de démarrer.
- RES:** Position réserve. Quand le carburant vient à manquer pendant une randonnée, placer le levier sur cette position. **REMPLIR LE RÉSERVOIR DÈS QUE POSSIBLE.** Après le ravitaillement, replacer le levier sur "ON".

Grifo de combustible

Este grifo suministra combustible desde el depósito al carburador.

El grifo tiene tres posiciones.

- OFF:** (cerrado) Con la palanca en esta posición, no circula combustible. Gire siempre la palanca a esta posición cuando el motor no esté en marcha.
- ON:** (abierto) Con la palanca en esta posición, circula combustible hacia el carburador. La conducción normal se realiza con la palanca en esta posición.
- RES:** Indica reserva de combustible. Si se queda sin combustible durante la marcha, gire la palanca a esta posición. **DESPUES, LLENE EL DEPOSITO DE COMBUSTIBLE A LA PRIMERA OPORTUNIDAD.** Tras repostar, lleve de nuevo la palanca del grifo de combustible a la posición "ON" (abierto).



Starter (choke) “|↘|”

Starting a cold engine requires a richer air-fuel mixture. A separate starter circuit supplies this mixture.

Move in direction **a** to turn on the starter (choke).

Move in direction **b** to turn off the starter (choke).

Refer to “Starting a cold engine” for proper operation. (See page 6-3.)

A. Starter (choke) “|↘|”

1. Fully open
2. Half open
3. Closed

A. Starter (enrichisseur) “|↘|”

1. Complètement ouvert
2. Mi-ouvert
3. Fermé

A. Starter (choke) “|↘|”

1. Abre completamente
2. Semiabierto
3. Cerrado

Starter (enrichisseur) “|↘|”

La mise en marche à froid requiert un mélange air-carburant plus riche. C’est le starter qui remplit cette fonction d’enrichissement du mélange.

Déplacer dans la direction ① pour mettre le starter (enrichisseur) en service.

Déplacer dans la direction ② pour mettre le starter (enrichisseur) hors service.

La marche à suivre correcte est décrite à la section “Mise en marche d’un moteur froid”. (Pour plus de détails, voir page 6-4.)

Starter (choke) “|↘|”

Cuando el motor está frío, requiere una mezcla más rica de combustible para arrancar. Esta mezcla se suministra a través de un circuito separado, el circuito del “starter”.

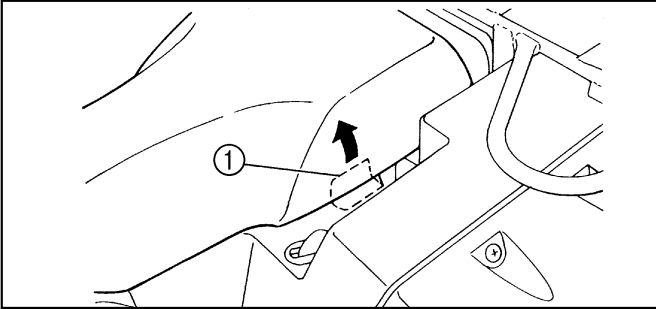
Mueva en la dirección ① para conectar el starter (choke).

Mueva en la dirección ② para desconectar el starter (choke).

Consulte el apartado de “Arranque en frío del motor” para ver la operación adecuada. (Consulte la página 6-4.)

Seat

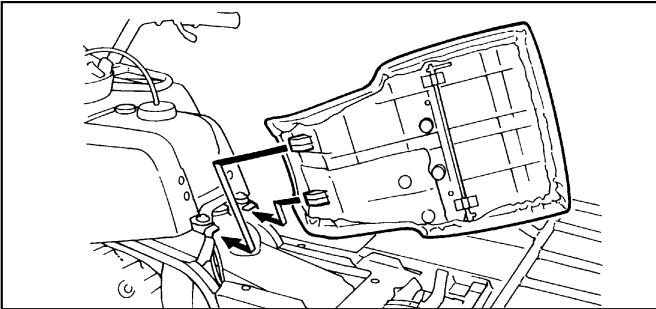
To remove the seat, pull the seat lock lever upward and pull up the seat at the rear.



1. Seat lock lever

1. Levier de verrouillage de la selle

1. Palanca de bloqueo del asiento



To install the seat, insert the projections on the front of the seat into the seat holders and push down on the seat at the rear.

NOTE: _____
 Make sure that the seat is securely fitted.

Selle

Pour déposer la selle, tirer le levier de verrouillage de la selle vers le haut, puis tirer l'arrière de la selle vers le haut.

Pour mettre la selle en place, insérer les saillies à l'avant de la selle dans les supports de la selle, puis appuyer à l'arrière de la selle.

N.B.: _____
S'assurer que la selle est bien fixée.

Asiento

Para extraer el asiento, tire de la palanca de bloqueo del asiento hacia arriba y levante el asiento por la parte trasera.

Para instalar el asiento, inserte los salientes de la parte frontal del asiento en los soportes del asiento y empuje hacia abajo el asiento por la parte trasera.

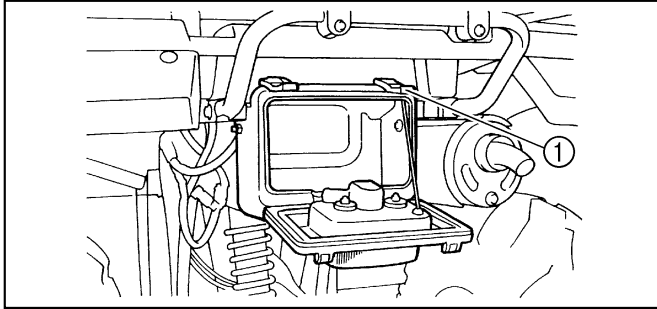
NOTA: _____
Asegúrese de que el asiento quede fijado con seguridad.

Storage box

Maximum load limit: 2 kg

CAUTION:

To protect from damage, do not put metal products, like tools or sharply edged products directly in the storage box. If they must be stored, wrap them in appropriate cushion material.



- 1. Storage box
- 1. Compartiment de rangement
- 1. Caja guardaobjetos

Front carrier

Maximum load limit: 45 kg

Rear carrier

Maximum load limit: 85 kg

Compartiment de rangement

FBU00581

Charge maximum: 2 kg

ATTENTION:

Pour éviter d'endommager le compartiment de rangement, ne pas y entreposer des objets métalliques (comme des outils) ou des objets ayant des arêtes tranchantes. Si le rangement de tels objets s'avère nécessaire, les emballer de façon adéquate.

Porte-bagages avant

FBU00582

Charge maximum: 45 kg

Porte-bagages arrière

FBU00583

Charge maximum: 85 kg

Caja para objetos

SBU00581

Límite de carga máxima: 2 kg

ATENCION:

Como precaución contra daños, no ponga objetos metálicos, como puedan ser herramientas o artículos afilados o puntiagudos, directamente en la caja. Si debe guardarlos en la caja, envuélvalos con un material de acolchado apropiado.

Portapaquetes delantero

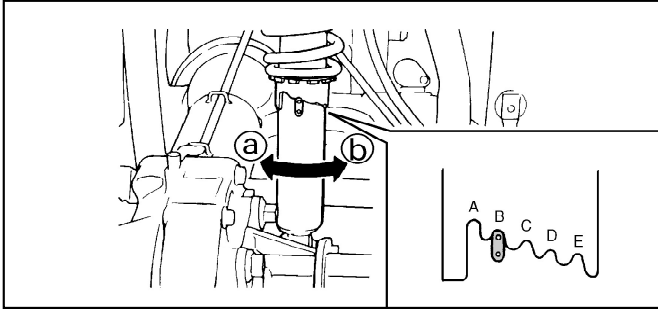
SBU00582

Límite de carga máxima: 45 kg

Portapaquetes trasero

SBU00583

Límite de carga máxima: 85 kg



Rear shock absorber adjustment

The spring preload can be adjusted to suit the rider's weight and riding conditions.

Adjust the spring preload as follows:

To increase the spring preload, turn the adjuster in direction ①.

To decrease the spring preload, turn the adjuster in direction ②.

- a. Increase spring preload
- b. Decrease spring preload
- a. Augmente la précontrainte du ressort.
- b. Diminue le précontrainte du ressort.
- a. Aumentar la carga previa del resorte
- b. Reducir la carga previa del resorte

Standard position: B

A - Minimum (Soft)

E - Maximum (Hard)

Réglage de l'amortisseur arrière

La précontrainte de ressort peut être réglée en fonction du poids du conducteur et des conditions d'utilisation.

Régler la précontrainte de ressort comme suit:

Pour augmenter la précontrainte de ressort, tourner le dispositif de réglage dans la direction Ⓐ.

Pour réduire la précontrainte de ressort, tourner le dispositif de réglage dans la direction Ⓑ.

Position standard: B

A - minimum (doux)

E - maximum (dur)

Ajuste del amortiguador trasero

La precarga del muelle puede ajustarse para adaptarla al peso del conductor y a las condiciones de marcha.

Ajuste la precarga del muelle de la forma siguiente:

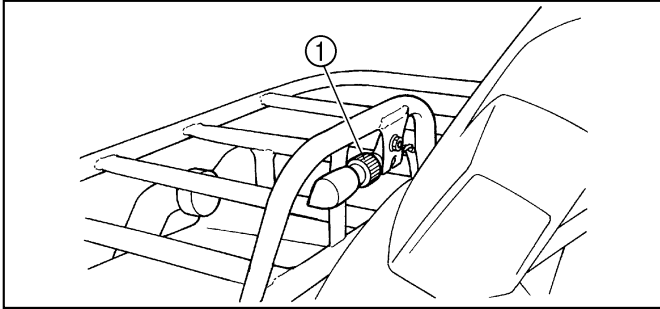
Para aumentar la precarga, gire el dispositivo de ajuste en la dirección Ⓐ.

Para reducirla, gírelo en la dirección Ⓑ.

Posición standard: B

A – Mínima (blanda)

E – Máxima (dura)



Auxiliary DC connector

The auxiliary DC connector is located on the front carrier. The auxiliary connector can only be used when the main switch is on and the engine is running. Refer to the following chart for correct usage.

- 1. Auxiliary DC connector
- 1. Prise pour accessoires
- 1. Conector auxiliar de corriente continua

AMPERAGE CHART

	IDLING SPEED	RIDING SPEED (3,000 r/min. or more)
HEAD/TAIL LIGHT "ON"	Cannot be used.	12V, 5A
HEAD/TAIL LIGHT "OFF"	12V, 5A	12V, 10A

Prise pour accessoires

La prise pour accessoires se trouve sur le porte-bagages avant. La prise pour accessoires ne peut être utilisée que lorsque le contact est mis et que le moteur tourne. Pour une utilisation correcte, se référer au tableau suivant.

AMPÉRAGES PERMIS

	RÉGIME DE RALENTI	RÉGIME DE FONCTIONNEMENT (3.000 tr/mn ou plus)
PHARE/FEU ARRIÈRE allumés	Ne pas utiliser.	12 V, 5 A
PHARE/FEU ARRIÈRE éteints	12 V, 5 A	12 V, 10 A

Conector auxiliar de corriente continua

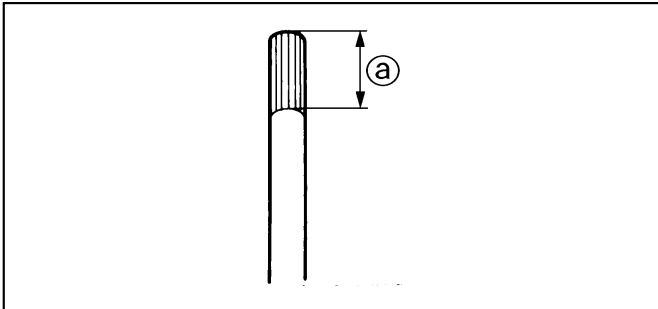
El conector auxiliar de corriente continua se encuentra en el portaequipajes delantero. Este conector auxiliar puede usarse sólo cuando esté conectado el interruptor principal y el motor puesto en marcha. Refiérase al siguiente diagrama para una utilización correcta.

DIAGRAMA DE AMPERAJES

	REGIMEN DE RALENTI	REGIMEN DE FUNCIONAMIENTO (3.000 r/min o más)
FARO/LUCES TRASERAS encendidos	No se puede utilizar.	12V, 5A
FARO/LUCES TRASERAS apagados	12V, 5A	12V, 10A

CAUTION:

- If accessories are used in excess of the above capacity, or if accessories are used with the engine not running, the battery will lose its charge and engine starting may become difficult.
 - Do not use accessories requiring more than 12V, 10A. This may overload the circuit and cause a fuse to blow.
-



a. 5 mm

Connecting accessory leads

1. Strip off 5 mm of insulation from each accessory lead. Twist the stranded wires.

ATTENTION:

- Si les accessoires connectés ont une consommation supérieure à la valeur ci-dessus ou si des accessoires sont utilisés lorsque le moteur ne tourne pas, la batterie se décharge et la mise en marche du moteur peut devenir difficile.
 - Ne pas utiliser d'accessoire dont le voltage dépasse 12 V ou dont la consommation en courant dépasse 10 A. Un fusible risquerait de griller du fait de la surcharge.
-

Connexion des fils d'accessoires

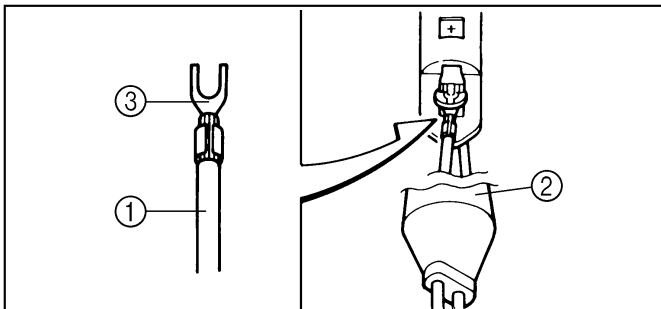
1. Dénuder chaque fil d'accessoire sur 5 mm. Torsader les brins.

ATENCIÓN:

- Si el consumo de los accesorios sobrepasa el valor especificado, o si se usan los accesorios con el motor parado, la batería se descargará, haciendo difícil la puesta en marcha del motor.
 - No utilice accesorios de más de 12 V, o accesorios que consuman más de 10 A. Podrían sobrecargar el circuito y fundir un fusible.
-

Conexión de los cables del accesorio

1. Quite 5 mm de aislante de cada cable del accesorio. Retuerza los hilos.



1. Accessory lead
2. Accessory lead cover
3. Terminal

1. Fil de l'accessoire
2. Cache des fils de l'accessoire
3. Borne

1. Protectora del cable del accesorio
2. Tapa protectora del cable del accesorio
3. Terminal

2. Pass the leads through the accessory lead cover, then crimp a terminal onto each lead. Securely connect the terminals in the accessory plug.

CAUTION:

Take note of the marks embossed on the accessory plug. Make sure that the positive and negative lead are connected to the corresponding terminal. Make sure that neither terminal is shorted.

2. Faire passer les fils par le cache des fils de l'accessoire, puis sertir une borne sur chacun des fils. Brancher correctement les bornes à la fiche de l'accessoire.

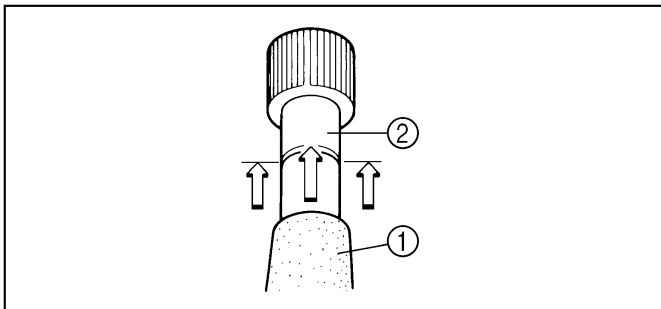
ATTENTION: _____

Prendre note des repères en relief de la fiche de l'accessoire. S'assurer de connecter les fils positif et négatif en respectant leur polarité. Vérifier que les bornes ne sont pas en court-circuit.

2. Haga pasar los cables por la tapa protectora del cable del accesorio, y aplique un terminal a cada cable. Conecte con seguridad los terminales en la clavija del accesorio.

ATENCION: _____

Note las marcas en relieve de la clavija del accesorio. Asegúrese de conectar el cable positivo y el cable negativo en el terminal de la misma polaridad. Asegúrese que no haya ningún cortocircuito.

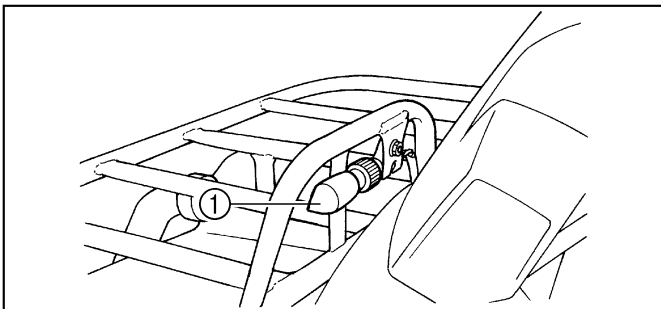


3. Put the accessory lead cover over the accessory plug.

1. Accessory lead cover
 2. Accessory plug
1. Cache des fils de l'accessoire
2. Fiche pour accessoires
1. Tapa protectora del cable del accesorio
2. Ficha del accesorio

3. Glisser le cache des fils de l'accessoire sur la fiche de l'accessoire.

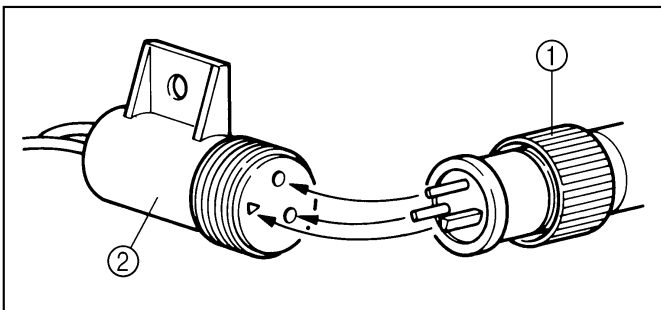
3. Ponga la tapa protectora del cable del accesorio sobre la clavija del accesorio.



1. Dust cap

1. Cache antipoussière

1. Tapa antipolvo



1. Accessory plug

2. Auxiliary DC connector

1. Fiche pour accessoires

2. Prise pour accessoires

1. Ficha del accesorio

2. Conector auxiliar de corriente continua

How to use the auxiliary DC connector

1. Start the engine (see page 6-3).
2. Remove the dust cap from the auxiliary DC connector.

3. Insert the accessory plug into the auxiliary DC connector and secure it with the screw-on cap.
4. When the auxiliary DC connector is not being used, screw the dust cap onto it for protection.

Utilisation de la prise pour accessoires

1. Mettre le moteur en marche (voir page 6-4).
2. Retirer le cache antipoussière de la prise pour accessoires.
3. Brancher la fiche dans la prise pour accessoires et la fixer en vissant le capuchon.
4. Lorsque la prise pour accessoires est inutilisée, revisser le cache antipoussière afin de la protéger.

Empleo del conector auxiliar de corriente continua

1. Ponga en marcha el motor (ver página 6-4).
2. Quite la tapa antipolvo del conector auxiliar de CC.
3. Inserte la clavija del accesorio en el conector auxiliar de corriente continua y fíjela enroscando la tapa.
4. Cuando no se vaya a utilizar el conector auxiliar de corriente continua, enrosque la tapa antipolvo para proteger el enchufe.

PRE-OPERATION CHECKS

Before using this machine, check the following points:

ITEM	ROUTINE	PAGE
Front brake	<ul style="list-style-type: none"> • Check operation, free play, fluid level and fluid leakage. • Fill with DOT 4 (or DOT 3) brake fluid if necessary. 	5-7 ~ 5-9, 8-51 ~ 8-67
Rear brake	<ul style="list-style-type: none"> • Check operation and free play. 	
Fuel	<ul style="list-style-type: none"> • Check fuel level. • Fill with fuel if necessary. 	5-11 ~ 5-13
Engine oil	<ul style="list-style-type: none"> • Check oil level. • Fill with oil if necessary. 	5-15 ~ 5-17, 8-15 ~ 8-23
Final gear oil/ Differential gear oil	<ul style="list-style-type: none"> • Check for leakage. 	5-19, 8-25 ~ 8-33
Throttle	<ul style="list-style-type: none"> • Check for proper throttle cable operation. 	5-19, 8-49
Wheels and tires	<ul style="list-style-type: none"> • Check tire pressure, wear and damage. 	5-23 ~ 5-29, 8-71 ~ 8-73
Fittings and Fasteners	<ul style="list-style-type: none"> • Check all fittings and fasteners. 	5-21
Lights	<ul style="list-style-type: none"> • Check for proper operation. 	5-21, 8-83
Front axle boots	<ul style="list-style-type: none"> • Check for damage. 	8-33

⚠ WARNING

Always inspect your ATV each time you use it to make sure the ATV is in safe operating condition. Always follow the inspection and maintenance procedures and schedules described in the Owner's Manual. Failure to inspect increases the possibility of an accident or equipment damage.

CONTRÔLES AVANT LE DÉMARRAGE

Contrôler les points suivants avant de mettre le moteur en marche:

DÉSIGNATION	VÉRIFICATION	PAGE
Frein avant	<ul style="list-style-type: none"> Opération de contrôle, jeu, niveau du liquide, fuite de liquide. Si nécessaire, compléter avec du liquide de frein DOT 4 (ou DOT 3). 	5-8 à 5-10, 8-52 à 8-68
Frein arrière	<ul style="list-style-type: none"> Contrôler le fonctionnement et le jeu. 	
Carburant	<ul style="list-style-type: none"> Contrôler le niveau de carburant. Ajouter du carburant si nécessaire. 	5-12 à 5-14
Huile moteur	<ul style="list-style-type: none"> Contrôler le niveau du liquide. Ajouter de l'huile si nécessaire. 	5-16 à 5-18, 8-16 à 8-24
Huile d'engrenage différentiel/huile du carter de transmission finale	<ul style="list-style-type: none"> Contrôler s'il n'y a pas de fuite. 	5-20, 8-26 à 8-34
Accélérateur	<ul style="list-style-type: none"> Vérifier le fonctionnement des câbles d'accélération. 	5-20, 8-50
Roues et pneus	<ul style="list-style-type: none"> Vérifier la pression de gonflage des pneus, l'usure et l'état. 	5-24 à 5-30, 8-72 à 8-74
Visserie	<ul style="list-style-type: none"> Contrôler tous les assemblages et fixations. 	5-22
Éclairage	<ul style="list-style-type: none"> Contrôler si le fonctionnement est correct. 	5-22, 8-84
Soufflets d'axe avant	<ul style="list-style-type: none"> Contrôler le fonctionnement. 	8-34

AVERTISSEMENT

Toujours effectuer ces contrôles avant chaque départ afin de s'assurer que le VTT peut être utilisé en toute sécurité. Toujours respecter les procédés et intervalles de contrôle et d'entretien repris dans ce manuel. Omettre ces contrôles accroît les risques d'accident ou d'endommagement du véhicule.

COMPROBACIONES A EFECTUAR ANTES DE PONER EN MARCHA LA MAQUINA

Antes de utilizar la máquina, comprobar los puntos siguientes:

ELEMENTO	OPERACIÓN	PÁGINA
Freno delantero	<ul style="list-style-type: none"> • Comprobar funcionamiento, juego libre, nivel de líquido y fugas del mismo. • Rellene líquido de frenos DOT 4 (ó 3) si es necesario. 	5-8 ~ 5-10, 8-52 ~ 8-68
Freno trasero	<ul style="list-style-type: none"> • Comprobar funcionamiento y juego libre. 	
Combustible	<ul style="list-style-type: none"> • Comprobar el nivel de combustible. • Rellene combustible si es necesario. 	5-12 ~ 5-14
Aceite del motor	<ul style="list-style-type: none"> • Comprobar el nivel de aceite. • Rellene aceite si es necesario. 	5-16 ~ 5-18, 8-16 ~ 8-24
Aceite de la transmisión final/Aceite del diferencial	<ul style="list-style-type: none"> • Comprobar el pérdidas. 	5-20, 8-26 ~ 8-34
Acelerador	<ul style="list-style-type: none"> • Comprobar el correcto funcionamiento del cable del acelerador. 	5-20, 8-50
Ruedas y neumáticos	<ul style="list-style-type: none"> • Comprobar la presión de los neumáticos, el desgaste y la posible existencia de daños. 	5-24 ~ 5-30, 8-72 ~ 8-74
Accesorios y elementos de fijación	<ul style="list-style-type: none"> • Comprobar todos los accesorios y ajustadores. 	5-22
Luces	<ul style="list-style-type: none"> • Comprobar su correcto funcionamiento. 	5-22, 8-84
Guardapolvos de ejes delanteros	<ul style="list-style-type: none"> • Comprobar el funcionamiento. 	8-34

⚠️ ADVERTENCIA

Inspeccionar siempre el ATV cada vez que vaya a utilizarse, para asegurarse de que está en condiciones de funcionar sin peligro. Seguir siempre los procedimientos y programas de inspección y mantenimiento descritos en el “Manual del Propietario”. Si no se inspecciona la máquina, aumenta el riesgo de accidente o avería.

Front and rear brakes

1. Brake levers and brake pedal
Check for correct free play in the brake levers and brake pedal. If the free play is incorrect, adjust it. Check operation of the levers and pedal. They should move smoothly and there should be a firm feeling when the brake is applied. If not, have the machine inspected by a Yamaha dealer. (See pages 8-59 ~ 8-67.)
2. Brake fluid level (front brake)
Check the brake fluid level. Add fluid if necessary. (See pages 8-53~ 8-57.)

Recommended brake fluid: DOT 4

NOTE: _____
If DOT 4 is not available, DOT 3 can be used.

Freins avant et arrière

1. Leviers et pédale de frein
S'assurer que le jeu aux leviers et à la pédale de frein est correct. Si le jeu est incorrect, le régler. Vérifier le fonctionnement des leviers et de la pédale. Leur fonctionnement doit être doux mais ferme. Si ce n'est pas le cas, faire inspecter le véhicule chez un concessionnaire Yamaha. (Voir pages 8-60 à 8-68.)
2. Niveau du liquide de frein (frein avant)
Vérifier le niveau du liquide de frein. Remettre à niveau si nécessaire. (Voir pages 8-54 à 8-58.)

Liquide de frein recommandé: DOT 4

N.B.: _____
Si le liquide DOT 4 n'est pas disponible, utiliser du DOT 3.

Frenos delantero y trasero

1. Palancas y pedal de freno
Compruebe si las palancas y el pedal de freno tienen el recorrido libre correcto. Si el recorrido libre no es correcto, ajústelo. Compruebe el funcionamiento de las palancas y el pedal. Deben desplazarse con suavidad y transmitir un tacto firme cuando se aplica el freno. De no ser así, pida a un concesionario Yamaha que inspeccione la máquina. (Ver páginas 8-60 ~ 8-68.)
2. Nivel del líquido de frenos (freno delantero)
Compruebe el nivel de líquido de frenos. Añada líquido si es necesario. (Ver páginas 8-54 ~ 8-58.)

Líquido de frenos recomendado: DOT 4

NOTA: _____
Si no se dispone de DOT 4, puede utilizarse el DOT 3.

3. Brake fluid leakage

Check to see if any brake fluid is leaking out of the hose, joint or master cylinder of the front brake. Apply the brake firmly for one minute. If the lever moves slowly inward, there may be a leak in the brake system. If there is any leakage, the brake system should be inspected by a Yamaha dealer.

4. Brake operation

Test the brakes at slow speed after starting out to make sure they are working properly. If the brakes do not provide proper braking performance, inspect the brakes for wear. (See page 8-51.)

 **WARNING**

Always check the brakes at the start of every ride. Do not ride the ATV if you find any problem with the brakes or you could lose braking ability, which could lead to an accident. If a problem cannot be corrected by the adjustment procedures provided in this manual, have the ATV inspected by a Yamaha dealer.

3. Fuite de liquide de frein
S'assurer qu'il n'y a pas de fuite au niveau du flexible, du raccord ou du maître cylindre du frein avant. Actionner le frein fermement pendant une minute. Si le levier cède lentement sous la pression, il y a peut-être une fuite dans le circuit de freinage. S'il y a la moindre fuite, faire inspecter le circuit de freinage par un concessionnaire Yamaha.
4. Fonctionnement des freins
Tester le bon fonctionnement des freins juste après le démarrage, tout en roulant lentement. Si les performances de freinage sont insuffisantes, contrôler l'usure des freins. (Pour plus de détails, voir page 8-52.)

AVERTISSEMENT

Toujours contrôler le fonctionnement des freins au départ de chaque randonnée. Ne pas conduire le VTT si un problème est détecté au niveau des freins, car les freins pourraient lâcher et cela risque d'être à l'origine d'un accident. Si le problème ne peut être résolu en suivant les procédés repris dans ce manuel, faire inspecter le VTT par un concessionnaire Yamaha.

3. Fugas de líquido de frenos
Compruebe si hay fugas de líquido por la manguera, la junta o el cilindro principal del freno delantero. Aplique el freno con fuerza durante un minuto. Si la palanca de freno se mueve lentamente hacia adentro, es posible que hay una fuga en el sistema del freno. Si hay la mínima fuga, pida a un concesionario Yamaha que inspeccione el sistema de los frenos.
4. Funcionamiento del freno
Pruebe los frenos a poca velocidad al poner en marcha el ATV para asegurarse de que funcionan correctamente. Si no frenan lo suficiente, compruebe si hay desgastes (Ver página 8-52.)

ADVERTENCIA

Compruebe siempre los frenos al poner en movimiento el ATV. No lo use si se detecta algún fallo o si se prevé que podría perderse capacidad de frenada, ya que esto podría dar lugar a un accidente. Si un problema no puede subsanarse por los procedimientos de ajuste indicados en este manual, pida a un concesionario Yamaha que inspeccione el ATV.

Fuel

Make sure there is sufficient gasoline in the tank.

Recommended fuel: Regular gasoline

For Europe: Regular unleaded gasoline
with a research octane
number of 91 or higher.

For Australia: Unleaded fuel only

Fuel tank capacity:

Total:

19 L

Reserve:

3 L

NOTE: _____

(for Europe only)

1. If knocking or pinging occurs, use a different brand of gasoline or higher octane grade.
 2. If unleaded gasoline is not available, then leaded gasoline can be used.
-

Carburant

S'assurer qu'il y a assez d'essence dans le réservoir.

Carburant recommandé: essence normale

Pour l'Europe: essence normale sans plomb
ayant un indice d'octane
recherche de 91 ou plus

Pour l'Australie: carburant sans plomb
uniquement

Capacité du réservoir de carburant:

Total:

19 l

Réserve:

3 l

N.B.: _____

(pour l'Europe uniquement)

1. En cas de cognements ou de cliquetis, utiliser une essence de marque différente ou une essence ayant un indice d'octane supérieur.
 2. S'il n'est pas possible de se procurer de l'essence sans plomb, utiliser une essence au plomb.
-

Combustible

Asegúrese de que hay gasolina suficiente en el depósito.

Combustible recomendado: gasolina normal

Para Europa: gasolina normal sin plomo
con un índice de octano
"research" de 91 o más alto.

Para Australia: combustible sin plomo
exclusivamente

Capacidad del depósito de combustible:

Total:

19 L

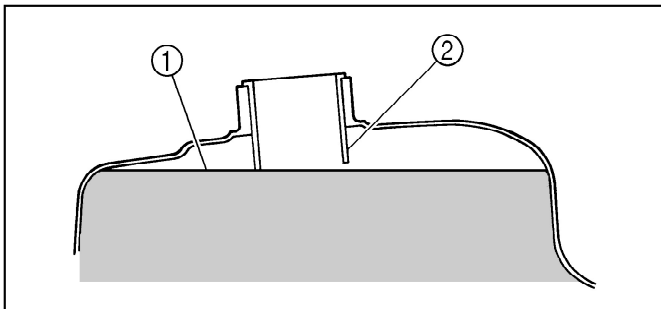
Reserva:

3 L

NOTA: _____

(sólo para Europa)

1. Si se produjese golpeteo o detonación, emplee una marca diferente de gasolina o un octanaje mayor.
 2. Si no se dispone de gasolina sin plomo, puede utilizarse gasolina con plomo.
-



- | | |
|-------------------------|------------------------|
| 1. Fuel level | 2. Filler tube |
| 1. Niveau de carburant | 2. Tube de remplissage |
| 1. Nivel de combustible | 2. Tubo del relleno |

⚠ WARNING

- **Do not overfill the fuel tank. Fuel expands when it heats up. If the fuel tank is over-filled, fuel could spill out due to heat from the engine or the sun.**
 - **Be careful not to spill fuel, especially on the engine or exhaust pipe which can cause a fire and severe injury. Wipe up any spilled fuel immediately.**
 - **Do not refuel right after the engine has been running and is still very hot.**
 - **Be sure the fuel tank cap is closed securely.**
-

AVERTISSEMENT

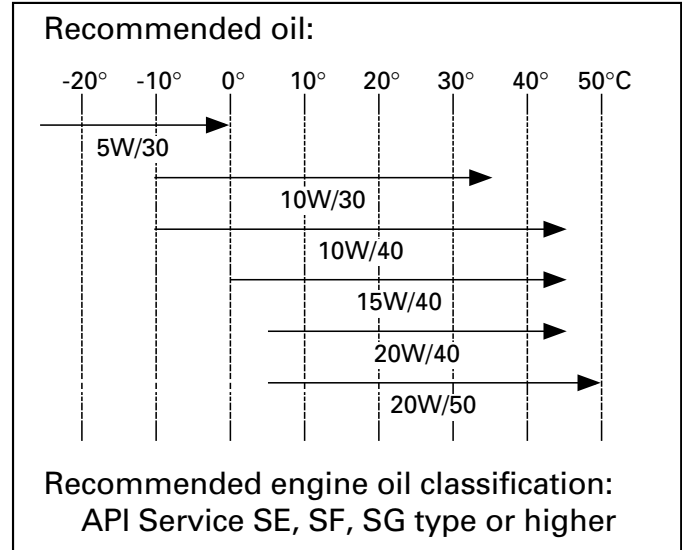
- Ne pas trop remplir le réservoir de carburant. Le carburant se dilate en se réchauffant. Si le réservoir de carburant est trop rempli, du carburant risque de s'échapper sous l'effet de la chaleur du moteur ou du soleil.
 - Faire attention à ne pas renverser de carburant, tout particulièrement sur le moteur ou sur le tuyau d'échappement. Essuyer immédiatement tout carburant renversé.
 - Ne pas faire le plein juste après avoir fait tourner le moteur et tant qu'il est encore très chaud.
 - Veiller à ce que le bouchon de réservoir de carburant soit bien fermé.
-

ADVERTENCIA

- No llene el depósito de combustible en exceso, ya que el combustible se dilata al calentarse y, si se llena demasiado el depósito, podría derramarse debido al calor del motor o del sol.
 - Tenga cuidado de no derramar combustible, especialmente sobre el motor o el tubo de escape, ya que podría producirse un incendio con riesgo de graves lesiones. Absorba inmediatamente con un trapo el combustible derramado.
 - No reposte combustible inmediatamente después de parar el motor si éste se encuentra aún muy caliente.
 - Asegúrese de que el tapón del depósito quede bien cerrado.
-

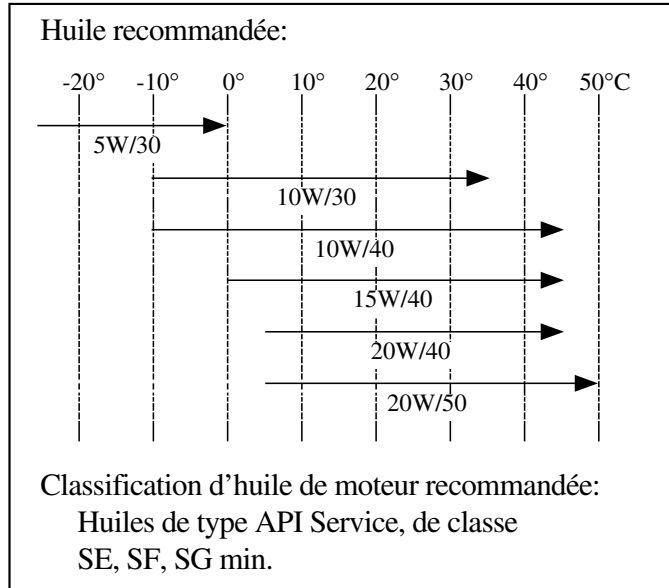
Engine oil

Make sure the engine oil is at the specified level. Fill with oil as necessary. (See pages 8-15 ~ 8-23 for details.)



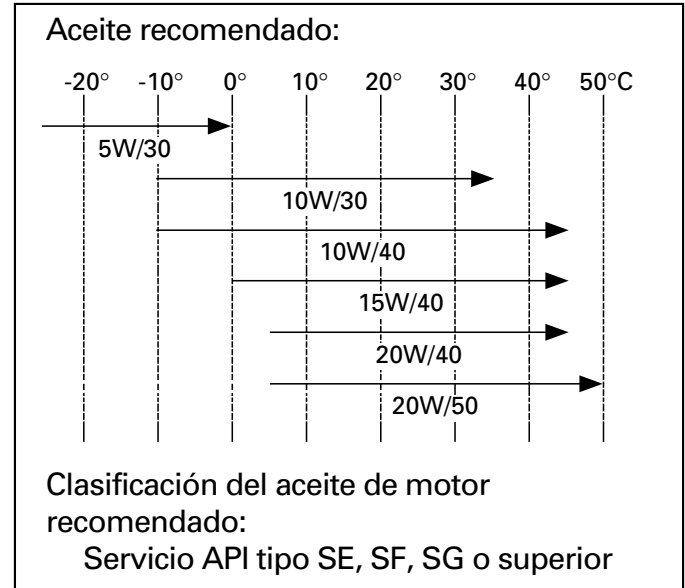
Huile de moteur

S'assurer que le niveau d'huile de moteur est conforme aux spécifications. Au besoin, faire le plein d'huile. (Pour plus de détails, voir pages 8-16 à 8-24.)



Aceite de motor

Asegúrese de que el aceite de motor esté al nivel especificado. Añada aceite como sea necesario. (Para más detalles, vea las páginas 8-16 ~ 8-24.)



CAUTION

Be sure to use motor oils that do not contain anti-friction modifiers. Passenger car motor oils (often labeled “Energy Conserving”) contain anti-friction additives which will cause clutch and/or starter clutch slippage, resulting in reduced component life and poor engine performance.

Oil quantity:

Total amount:

2.6 L

Periodic oil change:

1.9 L

With oil filter replacement:

2.0 L

ATTENTION:

Veiller à ce que l'huile de moteur utilisée ne contienne pas d'additifs antifricción. Les huiles pour automobiles (portant souvent la désignation "ENERGY CONSERVING") contiennent des additifs antifricción. Ceux-ci feront patiner l'embrayage et/ou l'embrayage de démarreur, ce qui provoquera une réduction de la durabilité des organes et du rendement.

Quantité d'huile:

Quantité totale:

2,6 l

Vidange périodique:

1,9 l

Avec changement du filtre à huile:

2,0 l

ATENCIÓN:

Asegúrese de emplear aceites de motor que no contengan modificadores antifricción. Los aceites de motor para automóviles de pasajeros (que tienen normalmente la etiqueta "ENERGY CONSERVING ") contienen aditivos antifricción que causan patinaje del embrague y/o del embrague del arrancador, lo cual reduce la vida útil de los componentes y reducen el rendimiento del motor.

Cantidad de aceite:

Cantidad total:

2,6 L

Cambio de aceite periódico:

1,9 L

Con el reemplazo del filtro de aceite:

2,0 L

Final gear oil/Differential gear oil

Make sure the final gear oil/differential gear oil is at the specified level. Add oil as necessary. (See pages 8-25 ~ 8-33.)

Recommended oil: SAE 80 API GL-4 Hypoid gear oil

If desired, an SAE 80W90 hypoid gear oil may be used for all conditions.

NOTE: _____
GL-4 is a quality and additive rating. GL-5 or GL-6 rated hypoid gear oils may also be used.

Throttle lever

Check to see that the throttle lever operates correctly. It must open smoothly and spring back to idle position when released. Repair as necessary for proper operation.

Huile de transmission finale/huile de différentiel

S'assurer que le niveau d'huile de la transmission finale et du différentiel correspond aux spécifications. Ajouter de l'huile si nécessaire. (Voir pages 8-26 à 8-34.)

Huile recommandée:

Huile pour engrenages hypoïdes SAE 80 API
GL-4

Il est également possible d'utiliser l'huile multigrade SAE 80W90 pour engrenages hypoïdes.

N.B.: _____

“GL-4” correspond à un grade d'additif et de qualité. Les huiles de grade “GL-5” ou “GL-6” peuvent également être utilisées.

Levier d'accélération

S'assurer du bon fonctionnement du levier d'accélération. On doit pouvoir l'actionner facilement et il doit retourner à la position de ralenti dès qu'on le relâche. Réparer si nécessaire afin d'assurer le bon fonctionnement.

Aceite de la transmisión final/Aceite del diferencial

Asegúrese de que el aceite de la transmisión final rueda/diferencial se encuentra al nivel especificado. Añada aceite según se requiera. (Ver páginas 8-26 ~ 8-34.)

Aceite recomendado:

Aceite para engranajes hipoides SAE 80 API
GL-4

Si se desea, se puede utilizar, en todos los casos, un aceite para engranajes hipoides SAE 80W90.

NOTA: _____

La clasificación GL-4 denota calidad y aditivos. Se pueden utilizar, asimismo, aceites para engranajes hipoides con la clasificación GL-5 o GL-6.

Palanca del acelerador

Compruebe si es correcto el funcionamiento de la palanca del acelerador. Deberá acelerar con suavidad y volver a la posición de ralenti al soltarla. Si es necesario, repárela para que funcione correctamente.

Fittings and Fasteners

Always check the tightness of chassis fittings and fasteners before a ride. Take the machine to a Yamaha dealer or refer to the Service Manual for correct tightening torque.

Lights

Check the headlight and taillight to make sure they are in working condition. Repair as necessary for proper operation.

Switches

Check the operation of the headlight switch, engine stop switch and any other switches. Repair as necessary for proper operation.

Visserie

FBU00152

Toujours vérifier le serrage des pièces fixées au cadre avant d'utiliser le véhicule. Faire vérifier les couples de serrage par un concessionnaire Yamaha ou se reporter au Manuel d'atelier.

Éclairage

FBU00153

Vérifier le fonctionnement correct du phare et du feu arrière. Réparer si nécessaire afin d'assurer le bon fonctionnement.

Contacteurs

FBU00155

Vérifier le fonctionnement du contacteur de phare, du coupe-circuit du moteur ainsi que de tout autre contacteur. Réparer si nécessaire afin d'assurer le bon fonctionnement.

Accesorios y elementos de fijación

SBU00152

Antes de emprender la marcha, compruebe siempre el apriete de los accesorios y elementos de fijación del chasis. Lleve la máquina a un concesionario Yamaha o consulte el manual de servicio para ver la torsión de apriete correcta.

Luces

SBU00153

Compruebe el faro delantero y las luces traseras para asegurarse de que se encuentran en perfectas condiciones de funcionamiento. Si es necesario, repare lo que proceda para que funcione correctamente.

Interruptores

SBU00155

Compruebe el funcionamiento del interruptor del faro delantero, el de paro del motor y el de los demás interruptores. Si algo no funciona bien, repare lo que proceda.

Tires

Always use the recommended tires.

WARNING

Use of improper tires on this ATV, or operation of this ATV with improper or uneven tire pressure, may cause loss of control, increasing your risk of accident.

Pay attention to the following.

1. The tires listed below have been approved by Yamaha Motor Co., Ltd. for this model. Other tire combinations are not recommended.

	Manufacturer	Size	Type
Front	DUNLOP	AT25 × 8 - 12	KT404A
Rear	DUNLOP	AT25 × 10 - 12	KT405G

2. The tires should be set to the recommended pressure:
 - Recommended tire pressure
 - Front 25 kPa (0.25 kg/cm², 0.25 bar)
 - Rear 25 kPa (0.25 kg/cm², 0.25 bar)

Pneus

Toujours monter les pneus recommandés.

AVERTISSEMENT

La conduite d'un VTT dont les types de pneus ne conviennent pas ou dont la pression de gonflage de pneus est inégale ou incorrecte pourrait entraîner une perte de contrôle du véhicule et augmenter les risques d'accident.

Lire attentivement ce qui suit:

1. Les pneus énumérés ci-dessous ont été approuvés pour ce modèle par Yamaha Motor Co., Ltd. Il est déconseillé de monter d'autres pneus sur le VTT.

	Fabricant	Taille	Type
Avant	DUNLOP	AT25 × 8 - 12	KT404A
Arrière	DUNLOP	AT25 × 10 - 12	KT405G

2. Gonfler les pneus à la pression recommandée:
 - Pression de gonflage de pneu recommandée
 Avant: 25 kPa (0,25 kg/cm², 0,25 bar)
 Arrière: 25 kPa (0,25 kg/cm², 0,25 bar)

Neumáticos

Utilice siempre los neumáticos recomendados.

ADVERTENCIA

El uso de neumáticos inadecuados o la conducción del vehículo con los neumáticos inflados a presiones incorrectas o desiguales, puede dar lugar a pérdidas de control, con riesgo de accidente.

Preste atención a los puntos siguientes.

1. Los neumáticos incluidos en la lista que sigue han sido aprobados por Yamaha Motor Co. Ltd. para este modelo. No es aconsejable utilizar otras combinaciones de neumáticos.

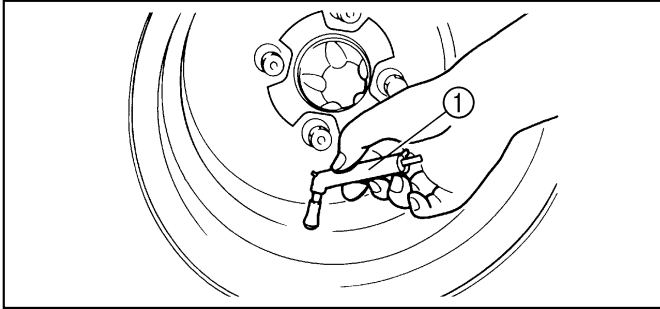
	Fabricante	Medidas	Tipo
Delantero	DUNLOP	AT25 × 8 - 12	KT404A
Trasero	DUNLOP	AT25 × 10 - 12	KT405G

2. Los neumáticos deben inflarse a la presión recomendada:
 - Presiones recomendadas de los neumáticos
 Delantero 25 kPa (0,25 kg/cm², 0,25 bar)
 Trasero 25 kPa (0,25 kg/cm², 0,25 bar)

- **Check and adjust tire pressures when the tires are cold.**
 - **Tire pressures must be equal on both sides.**
 - 3. **Tire pressure below the minimum specified could cause the tire to dislodge from the rim under severe riding conditions. The following are minimums:
Front 22 kPa (0.22 kg/cm², 0.22 bar)
Rear 22 kPa (0.22 kg/cm², 0.22 bar)**
 - 4. **Use no more than the following pressures when seating the tire beads.
Front 250 kPa (2.5 kg/cm², 2.5 bar)
Rear 250 kPa (2.5 kg/cm², 2.5 bar)
Higher pressures may cause the tire to burst. Inflate the tires very slowly and carefully. Fast inflation could cause the tire to burst.**
-

- Vérifier et régler la pression de gonflage des pneus lorsque ceux-ci sont froids.
 - La pression de gonflage des pneus doit être égale des deux côtés.
3. Une pression de gonflage inférieure à la pression minimale spécifiée peut entraîner le déjantement du pneu quand le véhicule est utilisé dans des conditions difficiles. Pression minimale des pneus:
- Avant: 22 kPa (0,22 kg/cm², 0,22 bar)
Arrière: 22 kPa (0,22 kg/cm², 0,22 bar)
4. Pression maximale lors du sertissage des talons de pneu:
- Avant: 250 kPa (2,5 kg/cm², 2,5 bar)
Arrière: 250 kPa (2,5 kg/cm², 2,5 bar)
- Une pression de gonflage supérieure à la pression maximale spécifiée peut causer l'éclatement du pneu. Gonfler les pneus très lentement et avec beaucoup de précaution. Un gonflage rapide risque de faire éclater le pneu.
-

- Compruebe y ajuste las presiones con los neumáticos fríos.
 - Las presiones deberán ser iguales en ambos lados.
3. Si las presiones son inferiores a las previstas, en condiciones extremas de marcha los neumáticos pueden llegar a separarse de las llantas. Las siguientes presiones son las mínimas admisibles:
- Delantero 22 kPa (0,22 kg/cm², 0,22 bar)
Trasero 22 kPa (0,22 kg/cm², 0,22 bar)
4. No utilice presiones superiores a las siguientes en el período de asiento de neumáticos nuevos.
- Delantero 250 kPa (2,5 kg/cm², 2,5 bar)
Trasero 250 kPa (2,5 kg/cm², 2,5 bar)
- Con presiones superiores, podrían reventar los neumáticos. Inflar los neumáticos con gran lentitud y cuidado. Si se hace con excesiva rapidez, podrían estallar.
-



- 1. Low-pressure tire gauge
- 1. Manomètre basse pression pour pneus
- 1. Manómetro de baja presión

How to measure tire pressure

Use the low-pressure tire gauge.

NOTE:

The low-pressure tire gauge is included as standard equipment. Make two measurements of the tire pressure and use the second reading. Dust or dirt in the gauge could cause the first reading to be incorrect.

Set pressure with tires cold.

Set tire pressures to the following specifications:

	Recommended pressure	Minimum	Maximum
Front	25 kPa (0.25 kg/cm ² , 0.25 bar)	22 kPa (0.22 kg/cm ² , 0.22 bar)	28 kPa (0.28 kg/cm ² , 0.28 bar)
Rear	25 kPa (0.25 kg/cm ² , 0.25 bar)	22 kPa (0.22 kg/cm ² , 0.22 bar)	28 kPa (0.28 kg/cm ² , 0.28 bar)

Mesure de la pression de gonflage des pneus

Utiliser le manomètre basse pression pour pneus.

N.B.:

Le manomètre basse pression pour pneus fait partie intégrante de l'équipement standard. Il convient d'effectuer deux mesures de la pression de gonflage des pneus et de conserver la deuxième valeur. En effet, l'encrassement éventuel de la jauge risquerait de fausser la première mesure.

Le réglage de la pression de gonflage des pneus doit s'effectuer à froid.

Gonfler les pneus à la pression recommandée ci-dessous:

	Pression recommandée	Minimum	Maximum
Avant	25 kPa (0,25 kg/cm ² , 0,25 bar)	22 kPa (0,22 kg/cm ² , 0,22 bar)	28 kPa (0,28 kg/cm ² , 0,28 bar)
Arrière	25 kPa (0,25 kg/cm ² , 0,25 bar)	22 kPa (0,22 kg/cm ² , 0,22 bar)	28 kPa (0,28 kg/cm ² , 0,28 bar)

Cómo medir la presión de los neumáticos

Utilice un manómetro de baja presión.

NOTA:

El manómetro de baja presión va incluido en el equipo standard. Efectúe dos mediciones de la presión del neumático y utilice la segunda. El polvo o la suciedad depositados en el manómetro pueden hacer que la primera sea incorrecta.

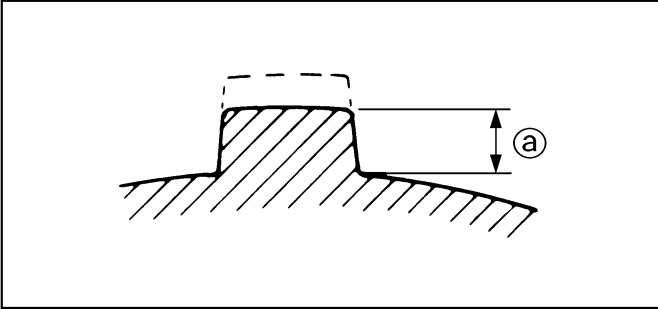
Ajuste la presión con los neumáticos fríos.

Ajuste la presión de los neumáticos a los siguientes valores:

	Recomendada.	Mínima	Máxima
Delantero	25 kPa (0,25 kg/cm ² , 0,25 bar)	22 kPa (0,22 kg/cm ² , 0,22 bar)	28 kPa (0,28 kg/cm ² , 0,28 bar)
Trasero	25 kPa (0,25 kg/cm ² , 0,25 bar)	22 kPa (0,22 kg/cm ² , 0,22 bar)	28 kPa (0,28 kg/cm ² , 0,28 bar)

Tire wear limit

When the tire groove decreases to 3 mm due to wear, replace the tire.



a. 3 mm

Limite d'usure de pneu

Changer un pneu dont la profondeur de sculpture est réduite à 3 mm.

Límite de desgaste de los neumáticos

Sustituya el neumático cuando la profundidad del dibujo de éste se haya reducido a 3 mm debido al desgaste.

OPERATION

Read the Owner's Manual carefully before riding the ATV.

WARNING

Read the Owner's Manual carefully to become familiar with all controls. Loss of control could cause an accident or injury. If there is a control or function you do not understand, ask your Yamaha dealer.

UTILISATION

Lire attentivement ce manuel avant la première utilisation du véhicule.

AVERTISSEMENT

Lire attentivement ce manuel afin de se familiariser avec toutes les commandes. Une perte de contrôle risque de causer un accident entraînant des blessures. Si l'explication d'une commande ou d'une fonction pose un problème, consulter un concessionnaire Yamaha.

MANEJO

Antes de empezar a conducir el ATV, lea atentamente el Manual del Propietario.

ADVERTENCIA

Lea atentamente el Manual del Propietario para familiarizarse con todos los mandos. La pérdida del control podría ocasionar un accidente o lesiones. Si no entiende algún mando o función, pregunte a su concesionario Yamaha.

Starting a cold engine

WARNING

Always make sure all control cables work smoothly before you begin riding in cold weather. If the control cables are frozen or do not work smoothly, you could be unable to control the ATV, which could lead to an accident or collision.

1. Set the parking brake.
2. Turn the fuel cock to "ON".
3. Turn the main switch to "ON" and the engine stop switch to "RUN".
4. Shift the transmission into neutral.

Mise en marche d'un moteur froid

AVERTISSEMENT

Par temps froid, s'assurer du bon fonctionnement des câbles de commande avant chaque démarrage. Des câbles de commande gelés ou dont le fonctionnement est dur risquent d'entraîner une perte de contrôle du véhicule, ce qui pourrait causer un accident ou une collision.

1. Serrer le frein de stationnement.
2. Placer le robinet de carburant sur "ON".
3. Mettre la clé de contact sur "ON" et le coupe-circuit du moteur sur "RUN".
4. Mettre la boîte de vitesses au point mort.

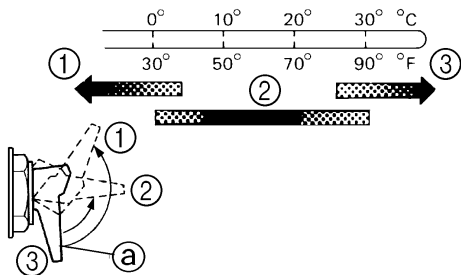
Arranque del motor en frío

ADVERTENCIA

En tiempo frío, asegúrese siempre de que todos los cables de mando funcionen con suavidad antes de poner en movimiento el ATV. Si los cables están congelados o no funcionan con suavidad podría perderse el control del vehículo y producirse un accidente.

1. Accione el freno de estacionamiento.
2. Gire el grifo de combustible a la posición "ON".
3. Gire el interruptor principal a "ON" (contacto) y el interruptor de parada del motor a "RUN" (marcha).
4. Ponga la transmisión en punto muerto.

AMBIENT TEMP/STARTER(CHOKE)LEVER POSITION
 TEMPÉRATURE AMBIANTE/POSITION DU STARTER (enrichisseur)
 TEMPERATURA AMBIENT/POSICIÓN DEL MANDO DEL
 STARTER (CHOKE)



a. Starter (choke) lever

1. Fully open
2. Half open
3. Closed

a. Starter (enrichisseur)

1. Complètement ouvert
2. Mi-ouvert
3. Fermé

a. Palanca de starter (choke)

1. Abre completamente
2. Semiabierto
3. Cerrado

NOTE:

- When the drive select lever is in neutral, the neutral indicator light should come on. If the light does not come on, ask a Yamaha dealer to inspect it.
- The engine can be started with the drive select lever in any position if the rear brake lever is applied. However, it is recommended to shift into neutral before starting the engine.

5. Use the starter (choke) in reference to the figure:

Position ① : Cold engine start-ambient temperature below 5 °C.

Position ② : Cold engine start-ambient temperature at 0 °C ~ 30 °C and warming up position.

Position ③ : Cold engine start-ambient temperature above 25 °C and warm engine start position.

6. Completely close the throttle lever and start the engine by pushing the start switch.

N.B.: _____

- Quand le levier de présélection est placé au point mort, le témoin de point mort doit s'allumer. Si le témoin ne s'allume pas, le faire contrôler par un concessionnaire Yamaha.
- Si le levier de frein arrière est actionné, il est possible de mettre le moteur en marche, quelle que soit la position du levier de présélection. Il est toutefois préférable de sélectionner le point mort avant de mettre le moteur en marche.

5. Utiliser le starter (enrichisseur) en se reportant à l'illustration et aux informations suivantes:

Position ①: Moteur froid – température ambiante inférieure à 5 °C

Position ②: Moteur froid – température ambiante de 0 °C à 30 °C et réchauffement du moteur

Position ③: Moteur froid – température ambiante supérieure à 25 °C et moteur chaud

6. Fermer complètement le levier d'accélération et mettre le moteur en marche en appuyant sur le contacteur du démarreur.

NOTA: _____

- Al poner la palanca de selección de marcha en punto muerto, debe encenderse la luz de control de punto muerto. Si no se enciende, pida a un concesionario Yamaha que la inspeccione.
- Cuando se acciona el freno trasero, se puede arrancar el motor a cualquier posición de la palanca de selección de marcha. No obstante, es aconsejable pasar a punto muerto, antes de hacerlo.

5. Accione la perilla del arrancador (choke) tomando como referencia la figura:

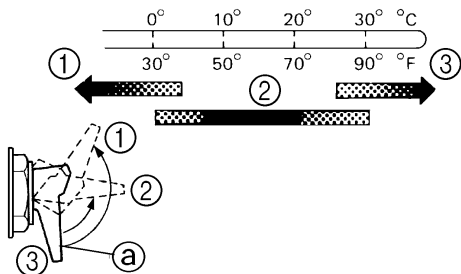
Posición ①: Arranque en frío – temperatura ambiente inferior a 5 °C.

Posición ②: Arranque en frío – temperatura ambiente entre 0 °C y 30 °C y posición de calentamiento.

Posición ③: Arranque en frío – temperatura ambiente superior a 25 °C y arranque del motor caliente.

6. Cierre por completo el acelerador y ponga en marcha el motor pulsando el interruptor de arranque.

AMBIENT TEMP./STARTER(CHOKE)LEVER POSITION
TEMPÉRATURE AMBIANTE/POSITION DU STARTER (enrichisseur)
TEMPERATURA AMBIENTE/POSICIÓN DEL MANDO DEL
STARTER (CHOKE)



a. Starter (choke) lever

1. Fully open
2. Half open
3. Closed

a. Starter (enrichisseur)

1. Complètement ouvert
2. Mi-ouvert
3. Fermé

a. Palanca de starter (choke)

1. Abre completamente
2. Semiabierto
3. Cerrado

NOTE:

- If the engine fails to start, release the start switch, then push the start switch again. Pause a few seconds before the next attempt. Each cranking should be as short as possible to preserve battery energy. Do not crank the engine more than 10 seconds on each attempt.
- If the battery is discharged, pull the recoil starter to start the engine.

7. If the engine is started with the starter (choke) in position ①, the starter (choke) should be returned to position ② to warm up the engine. If the engine is started with the starter (choke) in position ②, keep the starter (choke) in this position to warm up the engine.
8. Continue warming up the engine until it idles smoothly and return the starter (choke) to position ③ before riding.

CAUTION:

See the “Engine break-in” section prior to operating engine for the first time.

N.B.: _____

- Si le moteur ne se met pas en marche, relâcher le contacteur du démarreur, puis appuyer à nouveau sur celui-ci. Attendre quelques secondes entre chaque tentative. Chaque essai de mise en marche du moteur doit être aussi court que possible afin de préserver l'énergie de la batterie. Ne pas actionner le démarreur pendant plus de 10 secondes d'affilée.
- Si la batterie est déchargée, utiliser le lanceur à réenroulement.

-
7. Si le moteur est mis en marche en plaçant le starter sur la position ①, placer ensuite celui-ci sur la position ② pour réchauffer le moteur. Si le moteur est mis en marche sur la position ②, conserver cette position pour réchauffer le moteur.
 8. Continuer à faire chauffer le moteur jusqu'à ce que le ralenti soit régulier et remettre le starter sur ③ avant de démarrer.

ATTENTION: _____

Lire attentivement la section "Rodage du moteur" avant la première utilisation du véhicule.

NOTA: _____

- Si el motor no arranca, suelte el interruptor de arranque y vuelva a pulsarlo. Espere unos segundos antes del siguiente intento. Los intentos deberán ser lo más breves posibles, a fin de ahorrar la carga de la batería. No haga girar el motor más de 10 segundos en cada intento.
- Si se descarga la batería, tire del cable de arranque para poner en marcha el motor.

-
7. Si se ha puesto en marcha el motor con el arrancador (choke) en posición ①, páselo a la posición ② para calentar el motor. Si se ha puesto en marcha con el arrancador (choke) en posición ②, manténgalo en esa posición para calentar el motor.
 8. Deje que el motor se caliente hasta que el ralenti se mantenga uniforme y devuelva el arrancador (choke) a la posición ③, antes de poner el vehículo en movimiento.

ATENCION: _____

Antes de poner en marcha el motor por primera vez, consulte el apartado "Rodaje del motor".

Starting a warm engine

To start a warm engine, refer to the “Starting a cold engine” section. The starter (choke) should not be used. The throttle should be opened slightly.

Warming up

To get maximum engine life, always warm up the engine before starting off. Never accelerate hard with a cold engine! To see whether or not the engine is warm, check if it responds to the throttle normally with the starter (choke) turned off.

Mise en marche d'un moteur chaud

Se reporter à la section "Mise en marche d'un moteur froid". Ne pas utiliser le starter (enrichisseur). Ne pas accélérer brutalement.

Réchauffement du moteur

Afin de garantir la longévité du moteur, il est indispensable de chauffer le moteur avant de démarrer. Ne jamais accélérer brusquement quand le moteur est froid! Le moteur a atteint sa température normale de fonctionnement dès qu'il répond immédiatement aux accélérations avec le starter (enrichisseur) en position fermée.

Arranque del motor en caliente

Para arrancar un motor caliente, consulte el apartado de "Arranque del motor en frío ". El starter (choke) no deberá utilizarse. El acelerador deberá abrirse un poco.

Calentamiento

Para que el motor alcance su máxima duración, permita siempre que se caliente antes de iniciar la marcha. ¡No acelere nunca violentamente con el motor frío! Para ver si el motor está lo bastante caliente, compruebe si responde normalmente al acelerador con el starter (choke) cerrado.

Drive select lever operation and reverse driving

CAUTION:

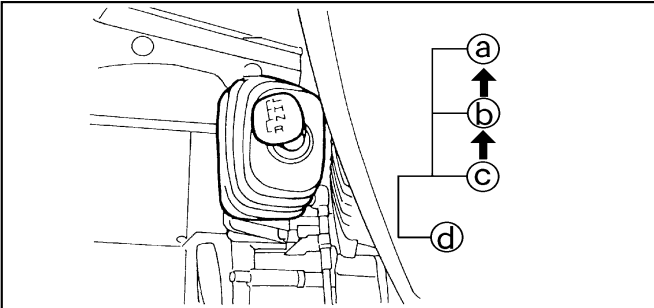
Before shifting, you must stop the machine and return the throttle lever to the closed position. Otherwise, the transmission may be damaged.

1. Shifting: Neutral ~ High and High ~ Low
 - a. Bring the machine to a complete stop and return the throttle lever to the closed position.
 - b. Apply the brakes, then shift by moving the drive select lever along the shift guide.

NOTE:

Make sure that the drive select lever is completely shifted into position.

- c. Open the throttle lever gradually.



- | | |
|---------------------|-----------------------|
| a. L (Low) | b. H (High) |
| c. N (Neutral) | d. R (Reverse) |
| a. L (Petite) | b. H (Grande) |
| c. N (Point mort) | d. R (Marche arrière) |
| a. L (Baja) | b. H (Alta) |
| c. N (Punto muerto) | d. R (Marcha atrás) |

Fonctionnement du levier de présélection et conduite en marche arrière

ATTENTION: _____

Lâcher les gaz et arrêter le véhicule avant de changer de vitesse. La boîte de vitesses sera endommagée si cette consigne n'est pas respectée.

1. Passage du point mort à la grande vitesse et de la grande à la petite vitesse
 - a. Lâcher les gaz et arrêter le véhicule.
 - b. Actionner les freins, puis déplacer le levier de présélection le long de son guide.

N.B.: _____

S'assurer de placer correctement le levier de présélection sur la position souhaitée.

- c. Accélérer progressivement.

Funcionamiento de la palanca de selección de marcha y conducción hacia atrás

ATENCION: _____

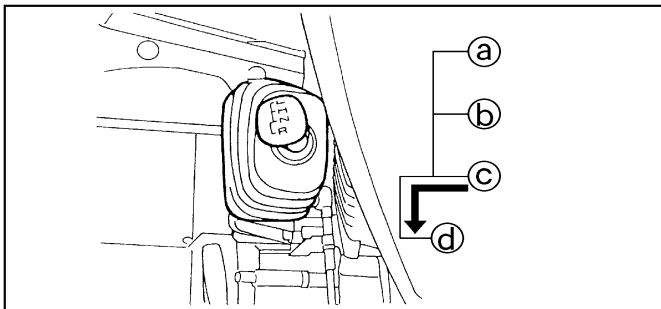
Antes de cambiar, pare la máquina y suelte el acelerador. De lo contrario, pueden causarse daños a la transmisión.

1. Cambio del punto muerto a alta y de alta a baja
 - a. Detenga la máquina por completo y suelte el acelerador para que vuelva a la posición de cierre.
 - b. Aplique los frenos y desplace la palanca de selección de marcha a lo largo de la guía.

NOTA: _____

Asegúrese de que la palanca se desplace por completo hasta la posición deseada.

- c. Acelere gradualmente.



- | | |
|---------------------|-----------------------|
| a. L (Low) | b. H (High) |
| c. N (Neutral) | d. R (Reverse) |
| a. L (Petite) | b. H (Grande) |
| c. N (Point mort) | d. R (Marche arrière) |
| a. L (Baja) | b. H (Alta) |
| c. N (Punto muerto) | d. R (Marcha atrás) |

2. Shifting: Neutral ~ Reverse

NOTE: _____
The drive select lever cannot be shifted into or from reverse without applying the rear brake pedal.

- Bring the machine to a complete stop and return the throttle lever to the closed position.
- Apply the rear brake pedal.
- Shift from neutral to reverse and vice versa by moving the drive select lever along the shift guide.

NOTE: _____
When in reverse, the reverse indicator light should be on. If the light does not come on, ask a Yamaha dealer to inspect the machine.

- Check behind for people or obstacles, then release rear brake pedal.

2. Passage du point mort à la marche arrière

N.B.: _____

Le passage du point mort à la marche arrière et vice versa ne se fait que si la pédale de frein arrière est enfoncée.

- a. Lâcher les gaz et arrêter le véhicule.
- b. Actionner la pédale de frein arrière.
- c. Pour passer du point mort à la marche arrière, et vice versa, déplacer le levier de présélection le long de son guide.

N.B.: _____

Lorsque la marche arrière est engagée, le témoin de marche arrière s'allume. Si le témoin ne s'allume pas, faire contrôler le véhicule par un concessionnaire Yamaha.

- d. S'assurer que la voie est libre, puis relâcher la pédale de frein arrière.

2. Cambio del punto muerto a marcha atrás

NOTA: _____

No se puede pasar la palanca de selección de marcha a marcha atrás ni quitarla de esta posición sin aplicar el freno trasero.

- a. Detenga la máquina por completo y suelte el acelerador para que vuelva a la posición de cierre.
- b. Pise el pedal del freno trasero.
- c. Pase del punto muerto a marcha atrás o viceversa desplazando la palanca de selección de marcha a lo largo de la guía.

NOTA: _____

Al engranar la marcha atrás, deberá encenderse la luz de control correspondiente. Si no se enciende, pida a un concesionario Yamaha que revise la máquina.

- d. Compruebe si hay personas u obstáculos detrás del vehículo y suelte el pedal de freno trasero.

- e. Open the throttle lever gradually and continue to watch to the rear while backing.

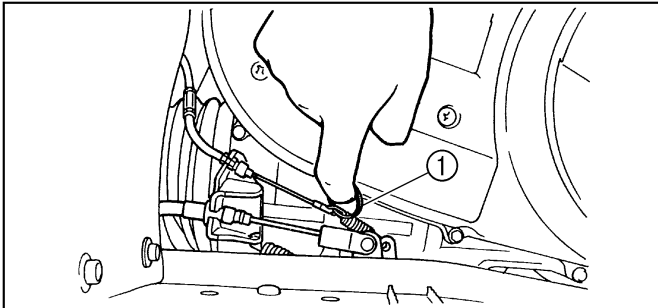
⚠ WARNING

Improper operation in reverse could make you hit an obstacle or person behind you, resulting in serious injury. When you shift into reverse, make sure there are no obstacles or people behind you. When it is safe to proceed, go slowly.

EBU00197

Reverse lock release wire

If the machine should get stuck in obstacles such as rocks, making it impossible for the rear brake pedal to be applied, pull the reverse lock release wire to shift into or out of reverse gear.



1. Reverse lock release wire
1. Câble de déblocage de la marche arrière
1. Cable de liberación del bloqueo de marcha atrás

- e. Accélérer progressivement tout en continuant à regarder vers l'arrière pendant la manœuvre.

⚠ AVERTISSEMENT

Si une technique de marche arrière incorrecte est utilisée, le véhicule risque de heurter un obstacle ou une personne, avec toutes les conséquences qui peuvent s'ensuivre. Avant d'engager la marche arrière, s'assurer qu'il n'y a pas d'obstacles ni de personnes derrière le véhicule. Démarrer lentement une fois que la voie est libre.

- e. Accione gradualmente el acelerador y siga mirando hacia atrás mientras el vehículo se desplace en esa dirección.

⚠ ADVERTENCIA

El uso incorrecto de la marcha atrás puede hacer que el vehículo choque con algún obstáculo o atropelle a alguien, lo que podría ocasionar graves lesiones. Cuando se utilice la marcha atrás, compruebe siempre que no haya obstáculos o personas detrás del vehículo. Una vez comprobado que no hay peligro, ir despacio.

Câble de déblocage de la marche arrière

FBU00197

Si le véhicule reste calé sur un obstacle tel qu'un rocher et qu'il est impossible d'actionner la pédale de frein arrière, tirer le câble de déblocage de la marche arrière pour pouvoir engager ou désengager la marche arrière.

Cable de liberación del bloqueo de marcha atrás

SBU00197

Si la máquina se quedase atascada en algún obstáculo, por ejemplo entre rocas, que imposibilite la aplicación del pedal del freno trasero, tire del cable de liberación del bloqueo de marcha atrás para poder cambiar a marcha atrás o quitar la marcha atrás.

Engine break-in

There is never a more important period in the life of your machine than the period between zero and 20 hours.

For this reason, we ask that you carefully read the following material. Because the engine is brand new, you must not put an excessive load on it for the first several hours of running. During the first 20 hours, the various parts in the engine wear and polish themselves to the correct operating clearances.

During this period, prolonged full throttle operation or any condition which might result in excessive engine heating must be avoided. However, momentary (2 ~ 3 seconds maximum) full throttle operation under load does not harm the engine.

Each full throttle acceleration sequence should be followed with a substantial rest period for the engine by cruising at lower r/min so the engine can rid itself of the temporary build up of heat. If any abnormality is noticed during this period, consult a Yamaha dealer.

Rodage du moteur

Les 20 premières heures de route constituent la période la plus importante dans la vie d'un moteur.

C'est pourquoi il convient de lire attentivement les paragraphes qui suivent et de respecter rigoureusement les instructions données. Le moteur étant neuf, il faut éviter de le soumettre à une charge excessive pendant ses premières heures d'utilisation. En effet, durant les premières 20 heures, les différentes pièces du moteur s'usent et se polissent mutuellement pour obtenir un jeu de fonctionnement correct.

Pendant cette période, éviter l'utilisation prolongée à pleine accélération ou toute condition pouvant entraîner une surchauffe du moteur. Toutefois, l'utilisation momentanée (2 à 3 secondes maximum) à pleine accélération, en charge, n'est pas préjudiciable.

Chaque période d'utilisation à pleine accélération doit être suivie d'une période prolongée d'utilisation à bas régime, afin que le moteur puisse retrouver sa température normale de fonctionnement. Si une anomalie est détectée pendant le rodage, consulter un concessionnaire Yamaha.

Rodaje del motor

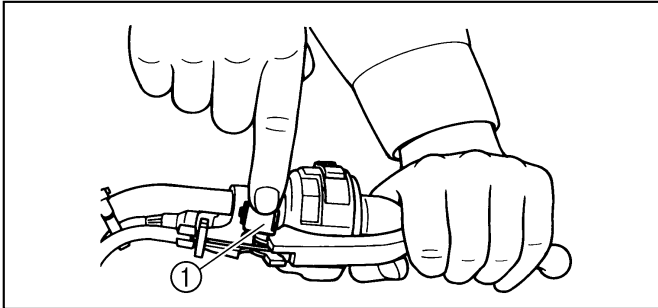
No hay un período más importante en la vida de su máquina que las primeras 20 horas.

Por ello, rogamos lea cuidadosamente las siguientes recomendaciones. Puesto que se trata de un motor nuevo, no lo sobrecargue durante las primeras horas de marcha. Durante las primeras 20 horas, las distintas piezas del motor se pulen y desgastan entre sí hasta obtener las holguras de funcionamiento correctas.

Durante ese período, debe evitarse el uso prolongado del motor a altas revoluciones o cualquier tipo de situación que pueda ocasionar un calentamiento excesivo del motor. Sin embargo, el funcionamiento momentáneo (2 ~ 3 segundos máximo) bajo carga y con el acelerador a fondo no supone ningún perjuicio para el motor.

Cada secuencia de aceleración a fondo debe ir seguida de un período de reposo suficientemente largo con el motor rodando a bajas revoluciones para que pueda disipar el calor temporalmente acumulado. Si observa alguna anomalía durante este período, consulte a su concesionario Yamaha.

1. 0 ~ 10 hours:
Avoid continuous operation above half throttle. Allow a cooling off period of five to ten minutes after every hour of operation. Vary the speed of the machine from time to time. Do not operate it at one set throttle position.
2. 10 ~ 20 hours:
Avoid prolonged operation above 3/4 throttle. Rev the machine freely but do not use full throttle at any time.
3. After break-in:
Avoid prolonged full throttle operation. Vary speeds occasionally.



1. Lock plate
1. Verrou
1. Placa de bloqueo

EBU00211

Parking

When parking, stop the engine and shift into neutral. Turn the fuel cock to "OFF" and apply the parking brake.

1. 0 à 10 heures:
Éviter une utilisation continue à plus de la moitié de l'ouverture des gaz. Laisser refroidir le moteur pendant cinq à dix minutes après chaque heure d'utilisation. De temps en temps, faire varier la vitesse du véhicule. Ne pas rouler continuellement avec la même ouverture des gaz.
2. 10 à 20 heures:
Éviter une utilisation prolongée avec une ouverture des gaz de plus de 3/4. Changer librement de régime, mais ne jamais accélérer à fond.
3. Après le rodage:
Éviter une utilisation prolongée à pleine ouverture des gaz. Varier la vitesse de temps à autre.

1. 0 ~ 10 horas:
Evite el funcionamiento continuado de la máquina con el acelerador a más de medio gas. Tras una hora de funcionamiento, deje que transcurra un período de enfriamiento de cinco a diez minutos. Varíe la velocidad de la máquina de vez en cuando. No conduzca con una aceleración fija.
2. 10 ~ 20 horas:
Evite el funcionamiento prolongado de la máquina a más de 3/4 de la aceleración máxima. Acelere la máquina libremente, sin acelerarla al máximo en ningún momento.
3. Después del rodaje:
Evite el funcionamiento prolongado con el acelerador al máximo. Varíe la velocidad ocasionalmente.

Stationnement

Après s'être garé, couper le moteur et sélectionner le point mort. Placer le robinet de carburant sur "OFF" et serrer le frein de stationnement.

FBU00211

Estacionamiento

Al estacionar la máquina, pare el motor y cambie a punto muerto. Cierre el grifo del combustible, colocándolo en posición "OFF", y aplique el freno de estacionamiento.

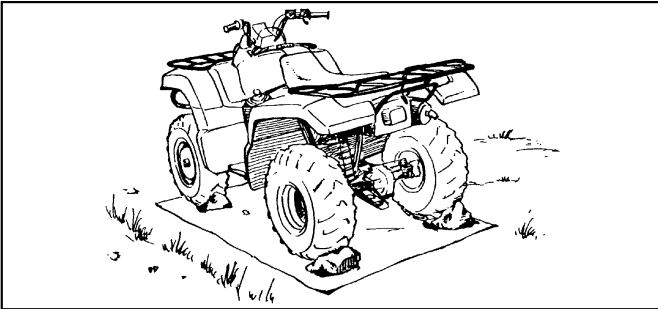
SBU00211

Parking on a slope

WARNING

Avoid parking on hills or other inclines. Parking on a hill or other incline could cause the ATV to roll out of control, increasing the chance of an accident. If you must park on an incline, place the machine transversely across the incline, apply the parking brake, and block the front and rear wheels with rocks or other objects.

Do not park the ATV at all on hills that are so steep you could not walk up them easily.



1. Bring the machine to a stop by applying the brakes.
2. Shift the drive select lever to either low or high range and stop the engine.
3. With the rear brake lever and pedal applied, apply the parking brake and slowly release the rear brake pedal.

Stationnement en pente

AVERTISSEMENT

Éviter de stationner dans des côtes ou à d'autres endroits inclinés. Si le VTT est garé sur une côte ou à tout endroit incliné, il pourrait reculer inopinément, augmentant ainsi les risques d'accident. S'il n'est pas possible d'éviter de stationner sur une pente, orienter le véhicule perpendiculairement à l'inclinaison, serrer le frein de stationnement et bloquer les roues avant et arrière avec des pierres ou d'autres objets.

Ne jamais stationner le VTT sur des côtes si abruptes qu'il est difficile de les monter à pied.

1. Freiner pour arrêter le véhicule.
2. Sélectionner la grande ou la petite vitesse, puis couper le moteur.
3. Actionner le levier et la pédale de frein arrière, puis actionner le frein de stationnement. Relâcher ensuite lentement la pédale de frein arrière.

Estacionamiento en pendiente

ADVERTENCIA

Evite el estacionamiento en colinas u otros terrenos inclinados. El ATV podría ponerse en movimiento sin control, con riesgo de accidente. Si tiene que estacionar la máquina en pendiente, colóquela en sentido transversal a la pendiente, aplique el freno de estacionamiento y calce las ruedas delanteras y traseras con piedras u otros objetos.

No estacione nunca el ATV en cuestas tan empinadas que no puedan subirse a pie con facilidad.

1. Inmovilice la máquina aplicando los frenos.
2. Mueva la palanca de selección de marcha a baja o alta y pare el motor.
3. Con la palanca y el pedal del freno trasero aplicados, accione el freno de estacionamiento y suelte lentamente el pedal del freno trasero.

Accessories and loading

Accessories

Accessories can affect the handling and control of your ATV. Keep the following in mind when considering an accessory or operating an ATV which has accessories.

- Choose only accessories designed for your ATV. Your Yamaha dealer has a variety of genuine Yamaha accessories. Other accessories may also be available on the market. However, it is not possible for Yamaha to test all non-Yamaha accessories, nor have any control over the quality or suitability of them. Choose a genuine Yamaha accessory, or one that is equivalent in design and quality.
- Accessories should be rigidly and securely mounted. An accessory which can shift position or come off while you are riding could affect your ability to control the ATV.

Accessoires

FBU00222

Les accessoires peuvent réduire la tenue de route et la maniabilité du VTT. Penser aux points suivants avant d'installer un accessoire ou d'utiliser un VTT équipé d'accessoires.

- Ne choisir que des accessoires conçus spécialement pour ce VTT. Les concessionnaires Yamaha offrent un vaste choix d'accessoires Yamaha d'origine. Des accessoires d'autres marques sont également disponibles sur le marché. Ceux-ci n'ont toutefois pas été testés pour leur utilisation avec ce modèle et Yamaha ne peut donc garantir leur fiabilité. Choisir des accessoires Yamaha d'origine ou des accessoires de conception et qualité équivalentes.
- Les accessoires doivent être correctement montés et fixés. Un accessoire qui risque de bouger ou de se détacher pendant la conduite peut réduire la maniabilité du VTT.

Accesorios

SBU00222

Los accesorios pueden afectar al manejo y control de su ATV. Si piensa montar un accesorio o de una ATV con accesorios, tenga en cuenta lo siguiente.

- Elija solamente accesorios diseñados para su ATV. Su concesionario Yamaha dispone de una amplia variedad de accesorios originales de esta marca. También pueden encontrarse otros accesorios en el mercado. Sin embargo, a Yamaha le es imposible probar todos los accesorios que no pertenecen a su marca y ejercer un control sobre la calidad e idoneidad de los mismos. Por ello, elija un accesorio original Yamaha o uno equivalente en diseño y calidad.
- Los accesorios deben montarse de manera rígida y firme. Un accesorio que pueda cambiar de posición o que se salga durante la marcha puede afectar a su capacidad para controlar la ATV.

- Do not mount an accessory where it could interfere with your ability to control the ATV. Examples include (but are not limited to) a heavy or bulky object attached to the handlebars which could make steering difficult, an accessory that limits your ability to move around on the seat, or one that limits your view.
- Use extra caution when riding an ATV with accessories. The ATV may handle differently than it does without accessories.

- Ne pas monter un accessoire à un emplacement où il risque d'entraver le contrôle du VTT. Ne pas attacher, par exemple, un objet lourd encombrant la direction au guidon, un accessoire limitant la liberté de mouvement sur la selle ou un accessoire entravant la visibilité.
- Être particulièrement vigilant lors de la conduite d'un VTT comportant des accessoires. Sa tenue de route et sa maniabilité pourraient changer.
- No monte un accesorio donde pueda interferir con su capacidad para controlar la ATV, por ejemplo, no fije al manillar un objeto pesado que pueda dificultar el manejo de la dirección, un accesorio que le impida poder moverse libremente en el sillín o cualquier otro que limite la visión (la relación no es exhaustiva).
- Extreme las precauciones cuando conduzca una ATV con accesorios. El comportamiento de la máquina puede ser diferente de cuando se conduce sin accesorios.

Loading

Cargo or a trailer can change the stability and handling of an ATV. You must use common sense and good judgment when carrying cargo or towing a trailer. Keep the following points in mind:

- Never exceed the weight limits shown. An overloaded ATV can be unstable.

MAXIMUM LOADING LIMIT

- Vehicle loading limit (total weight of cargo, rider and accessories, and tongue weight): 220 kg
- Front carrier: 45 kg
- Rear carrier: 85 kg
- Storage box: 2 kg
- Trailer hitch:
 - Pulling load (total weight of trailer and cargo): 550 kg
 - Tongue weight (vertical weight on trailer hitch point): 15 kg

Chargement

Un chargement ou une remorque peut modifier la stabilité et la maniabilité d'un VTT. Faire preuve de bon sens et de discernement en transportant une charge ou en tirant une remorque. Ne jamais perdre de vue les points suivants:

- Ne jamais dépasser la charge indiquée. Un VTT surchargé peut être instable.

CHARGE MAXIMALE

- Charge maximale du véhicule (poids total du chargement, du conducteur, des accessoires et du dispositif d'attelage): 220 kg
- Porte-bagages avant: 45 kg
- Porte-bagages arrière: 85 kg
- Compartiment de rangement: 2 kg
- Crochet de remorque:
Tirage de charge (poids total de la remorque et du chargement): 550 kg
Poids du dispositif d'attelage (force verticale au niveau du crochet de remorque): 15 kg

Carga

La carga o un remorque pueden modificar la estabilidad y las condiciones de manejo del ATV. Utilice el sentido común y la sensatez cuando se transporte cargas o se arrastre un remorque. Tenga en cuenta lo siguiente:

- No sobrepase nunca los límites de peso estipulados. Con exceso de carga, el ATV puede volverse inestable.

CARGA MAXIMA

- Límite de carga del vehículo (peso total de la carga, el conductor, los accesorios y la carga sobre el enganche): 220 kg
- Portabultos delantero: 45 kg
- Portabultos trasero: 85 kg
- Caja portaobjetos: 2 kg
- Enganche del remorque:
Carga de tracción (peso total del remorque y la carga): 550 kg
Carga sobre el enganche (carga vertical sobre el enganche del remorque): 15 kg

- Do not exceed the maximum tongue weight. You can measure tongue weight with a bathroom scale. Put the tongue of the loaded trailer on the scale with the tongue at hitch height. Adjust the load in the trailer, if necessary, to reduce the weight on hitch. If you are carrying cargo and towing a trailer, include the tongue weight in the maximum vehicle load limit.
- Load cargo on the carrier as close to the center of the vehicle as possible. Put cargo at the front of the rear carrier. Center the load from side to side.
- Tie down cargo securely to the carriers. Make sure cargo in the trailer cannot move around. A shifting load can cause an accident.
- Make sure the load does not interfere with controls or your ability to see where you are going.

- Ne pas dépasser le poids maximum autorisé pour le dispositif d'attelage. Mesurer le poids du dispositif d'attelage avec un pèse-personne. Mettre le dispositif de la remorque chargée sur le pèse-personne en veillant à ce qu'il soit bien à la hauteur du crochet. Si nécessaire, réduire la charge dans la remorque afin d'alléger le poids sur le crochet. Lors du transport d'une charge et d'un remorquage, inclure le poids du dispositif d'attelage dans le poids total admissible.
- Placer le chargement sur les porte-bagages aussi près du centre du véhicule que possible. Mettre le chargement à l'avant du porte-bagages arrière. Centrer le chargement sur les côtés.
- Bien attacher le chargement aux porte-bagages. Veiller à ce que le chargement ne puisse bouger. Une charge mal attachée pourrait être à l'origine d'un accident.
- S'assurer que le chargement n'entrave pas les commandes ni la visibilité.
- No sobrepase el peso máximo autorizado en el enganche. El peso sobre el enganche puede medirse con una báscula de baño. Coloque el extremo de la lanza del remolque cargado sobre la báscula a la altura a que deba quedar una vez enganchada. Ajuste la carga del remolque, si es necesario, para reducir el peso sobre el enganche. Si se va a transportar carga y arrastrar un remolque simultáneamente, incluir la carga sobre el enganche en la carga máxima del vehículo.
- Coloque las cargas en el portabultos lo más cerca posible del centro de gravedad del vehículo. Coloque los pesos en la parte delantera del portabultos trasero. Centre los pesos en sentido transversal.
- Ate firmemente la carga a los portabultos. Asegúrese de que la carga del remolque no pueda moverse de un lado a otro. El desplazamiento de la carga podría provocar un accidente.
- Asegúrese de que la carga no entorpezca el uso de los mandos o impida al conductor ver el camino.

- Ride more slowly than you would without a load. The more weight you carry, the slower you should go. Although conditions vary, it is good practice not to exceed low range whenever you are carrying heavier loads or when towing a trailer.
- Allow more braking distance. A heavier vehicle takes longer to stop.
- Avoid making sharp turns unless at very slow speeds.
- Avoid hills and rough terrain. Choose terrain carefully. Added weight affects the stability and handling of the ATV.

 **WARNING**

Never exceed the stated load capacity for this ATV. Overloading this ATV or carrying or towing cargo improperly could cause changes in vehicle handling which could lead to an accident. Cargo should be properly distributed and securely attached. Reduce speed when carrying cargo or pulling a trailer. Allow greater distance for braking.

- Conduire plus lentement que sans charge. Plus le véhicule est chargé, plus il faut réduire la vitesse. Bien que cela dépende des conditions du terrain, il est recommandé de rester en petite vitesse lors du transport d'un chargement ou en cas de remorquage.
- Se garantir une distance de freinage plus grande. Un véhicule plus lourd nécessite en effet une distance d'arrêt supérieure.
- Éviter de prendre les virages brusquement, à moins de rouler très lentement.
- Éviter les collines et les terrains difficiles. Choisir le terrain avec soin. Le supplément de poids réduit la stabilité et la maniabilité du VTT.

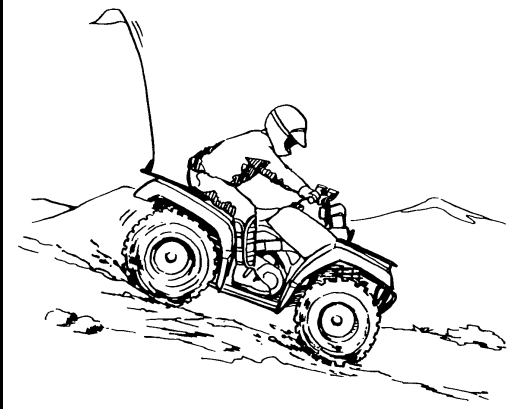
AVERTISSEMENT

Ne jamais dépasser la charge maximale recommandée. La surcharge de ce VTT ou le transport ou remorquage incorrect d'un chargement risque de modifier la maniabilité du véhicule, ce qui peut provoquer un accident. Le chargement doit être correctement distribué sur le véhicule et bien attaché. Réduire la vitesse lors de la conduite avec un chargement ou lors du remorquage. Prévoir une plus grande distance de freinage.

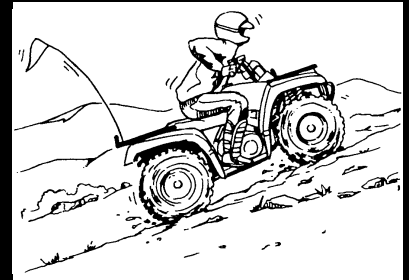
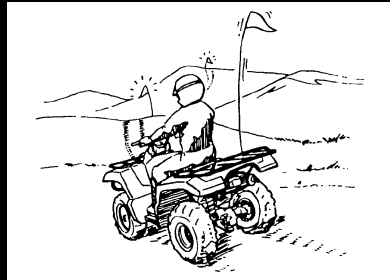
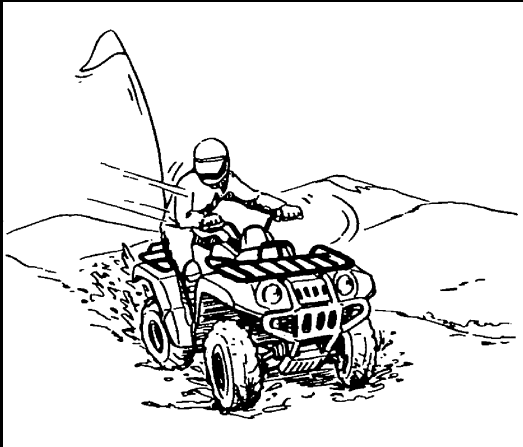
- Conduzca a menor velocidad que cuando no se lleva carga. Cuanto mayor sea la carga a menor velocidad conviene ir. Aunque todo depende de las circunstancias, es conveniente quedarse en la gama baja cuando se transportan cargas pesadas o se arrastra un remolque.
- Prever mayores distancias de frenado. El vehículo cargado tarda más en detenerse.
- Si es inevitable tomar curvas muy cerradas, hágalo a muy baja velocidad.
- Evite las pendientes y los terrenos accidentados. Elija el terreno con cuidado. El peso añadido al vehículo afecta a su estabilidad y su manejabilidad.

ADVERTENCIA

No sobrepase nunca la carga máxima estipulada para este ATV. El exceso de carga o su transporte o remolque incorrectos pueden ser causa de reacciones anómalas del vehículo y provocar un accidente. La carga deberá ir convenientemente distribuida y sujeta. Reduzca la velocidad cuando se transporte carga o se arrastre un remolque. Observe una distancia de frenado mayor.



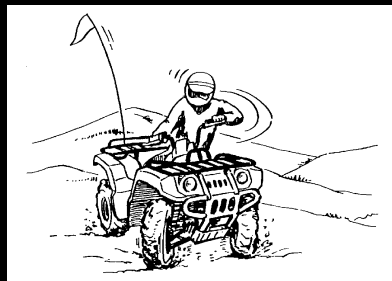
Riding Your ATV



Conduite du VTT

Conducción de la ATV

7



GETTING TO KNOW YOUR ATV

This ATV is for recreation and utility use. This section, *Riding your ATV*, provides general ATV riding instructions for recreational riding. The skills and techniques described in this section, however, are appropriate for all types of riding. Riding your ATV requires special skills acquired through practice over a period of time. Take the time to learn the basic techniques well before attempting more difficult maneuvers.

Riding your new ATV can be a very enjoyable activity, providing you with hours of pleasure. But it is essential to familiarize yourself with the operation of the ATV to achieve the skill necessary to enjoy riding safely. Before you begin to ride, be sure you have read this Owner's Manual completely and understand the operation of the controls. Pay particular attention to the safety information on pages 2-1 ~ 2-17. Please also read all caution and warning labels on your ATV.

SE FAMILIARISER AVEC LE VTT

Ce VTT est un véhicule utilitaire et de loisirs. Cette section “Conduite du VTT” donne des instructions générales de conduite récréative du VTT. Les compétences et les techniques décrites dans cette section peuvent toutefois s’appliquer à tous les types de conduite. La conduite du VTT exige la maîtrise de techniques spéciales qui s’acquièrent au fur et à mesure de l’utilisation du véhicule. Veiller à bien maîtriser les techniques de base avant d’entreprendre des manœuvres plus difficiles.

La conduite de ce nouveau VTT est un loisir agréable qui procurera de nombreuses heures de plaisir. Mais il est essentiel de se familiariser avec son fonctionnement afin d’acquérir l’expérience nécessaire permettant d’apprécier sa conduite en toute sécurité. Avant la première utilisation du véhicule, il convient de lire ce manuel dans son intégralité et de s’assurer d’avoir bien compris le fonctionnement des commandes. Prêter une attention particulière aux informations des pages 2-2 à 2-18 concernant la sécurité. Veiller également à lire attentivement toutes les étiquettes d’avertissement qui sont apposées sur le VTT.

FAMILIARIZÁNDOSE CON SU ATV

Este ATV está destinado a uso utilitario y recreativo. En esta sección sobre la conducción del ATV se facilitan instrucciones generales sobre el uso del ATV con fines recreativos. No obstante, las habilidades y técnicas aquí descritas son apropiadas para cualquier tipo de conducción. La conducción de su ATV requiere una habilidad especial que solo puede adquirirse mediante la práctica continuada durante un cierto período de tiempo. Tómese el tiempo necesario para aprender las técnicas básicas antes de intentar maniobras más difíciles.

La conducción de su nuevo ATV puede constituir una actividad muy agradable y proporcionarle muchas horas de placer. Pero es fundamental familiarizarse con el funcionamiento de la máquina si se quiere conseguir la habilidad necesaria para disfrutar de una conducción segura. Antes de empezar a conducir, lea íntegramente este Manual del Propietario y asegúrese de que comprende el manejo de los mandos. Preste especial atención a la información sobre seguridad de la página 2-2 ~ 2-18. Lea también todas las etiquetas de advertencia y precaución de su ATV.

RIDE WITH CARE AND GOOD JUDGEMENT

Get training if you are inexperienced.

Beginners should get training from a certified instructor.

Become familiar with this ATV at slow speeds first, even if you are an experienced operator. Do not attempt to operate at maximum performance until you are totally familiar with the machine's handling and performance characteristics.

WARNING

Never operate this ATV without proper instruction. Beginning and inexperienced operators should regularly practice the skills and the operating techniques described in this Owner's Manual. The risk of an accident is greatly increased if the operator does not know how to operate the ATV properly in different situations and on different types of terrain.

CONDUIRE AVEC ATTENTION ET DISCERNEMENT

Le propriétaire inexpérimenté doit suivre des cours de pilotage.

Les pilotes débutants ou inexpérimentés doivent suivre un cours de formation auprès d'un instructeur certifié.

Même un pilote expérimenté doit se familiariser avec ce nouveau VTT en le conduisant lentement. Ne pas exploiter à fond les capacités du véhicule avant de s'être entièrement familiarisé avec ses particularités et sa maniabilité.

AVERTISSEMENT

Ne pas conduire ce VTT avant d'avoir maîtrisé les techniques requises. Les pilotes débutants ou inexpérimentés doivent pratiquer régulièrement les techniques apprises au cours ainsi que celles décrites dans ce manuel. Le risque d'un accident s'accroît considérablement si le pilote n'a pas appris à conduire correctement le VTT dans diverses situations et sur différents types de terrain.

CONDUZCA CON CUIDADO Y SENTIDO COMÚN

Tome unas lecciones si carece de experiencia.

Los principiantes deben recibir adiestramiento de un instructor titulado.

Al principio, conduzca el ATV a baja velocidad para familiarizarse con el vehículo aunque sea un conductor experto. No trate de conducir a pleno rendimiento hasta que se haya familiarizado totalmente con el manejo de la máquina y sus características de funcionamiento.

ADVERTENCIA

No conduzca nunca este ATV sin una instrucción adecuada. Los principiantes y conductores sin experiencia deben practicar asiduamente las habilidades y técnicas de manejo descritas en este Manual del Propietario. El riesgo de sufrir un accidente es considerablemente mayor si el conductor desconoce el manejo adecuado del ATV en las diferentes situaciones y tipos de terreno.

Riding your machine requires skills acquired through practice over a period of time.

Take the time to learn the basic techniques well before attempting more difficult maneuvers.



Not recommended for children under 16 years of age.

⚠ WARNING

A child under 16 should never operate an ATV with engine size greater than 90cc. Use by children of ATVs that are not recommended for their age can lead to severe injury or death of the child.

La conduite du véhicule exige la maîtrise de techniques spéciales qui s'acquièrent au fur et à mesure de son utilisation.

Veiller à bien maîtriser les techniques de base avant d'entreprendre des manœuvres plus difficiles.

Ne jamais permettre aux moins de 16 ans de conduire ce véhicule.

⚠ AVERTISSEMENT

Ne jamais permettre aux moins de 16 ans de conduire un VTT d'une cylindrée de 90 cm³. La conduite des VTT par des enfants trop jeunes accroît les risques d'accidents qui pourraient être à l'origine de blessures graves, voire mortelles.

La conducción de su máquina requiere una habilidad especial que solo puede adquirirse mediante la práctica continuada durante un cierto periodo de tiempo.

Tómese el tiempo necesario para aprender las técnicas básicas antes de intentar maniobras más difíciles.

No recomendada para menores de 16 años.

⚠ ADVERTENCIA

Un menor de 16 años no debe manejar nunca un ATV provisto de un motor de cilindrada superior a 90 cc. El uso por menores de ATV no recomendados para su edad, puede causar lesiones graves e incluso la muerte del menor.



This machine is designed to carry operator and cargo only - passengers prohibited.

⚠ WARNING

Never carry a passenger. The long seat is to allow the operator to shift position as needed during operation. It is not for carrying passengers. Carrying a passenger on this ATV greatly reduces your ability to balance and control this ATV. It could cause an accident, resulting in harm to you and/or your passenger.



Ce véhicule est destiné uniquement au transport du pilote et d'un chargement – les passagers sont interdits.

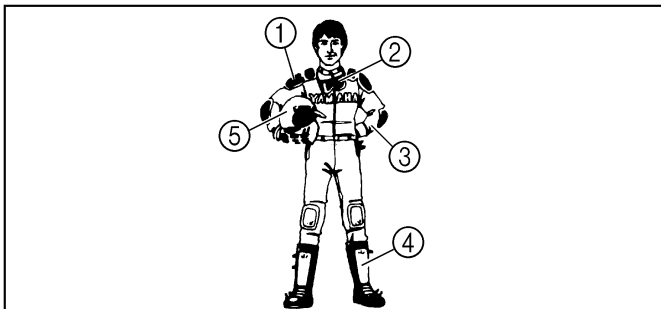
⚠ AVERTISSEMENT

Ne jamais transporter de passager. La longue selle est conçue afin de permettre au pilote d'adapter sa position aux conditions du terrain. Elle n'est pas destinée au transport d'un passager. La présence d'un passager peut déstabiliser le véhicule et entraîner sa perte de contrôle. Le risque d'accident compromettant l'intégrité physique des personnes concernées est donc nettement accru.

Esta máquina está diseñada para transportar únicamente al conductor y la carga - está prohibido llevar pasajeros.

⚠ ADVERTENCIA

No lleve nunca un pasajero. El sillín largo tiene por objeto permitir al conductor desplazarse a la posición necesaria durante la marcha. No es para llevar pasajeros. Transportar un pasajero en este ATV reduce considerablemente la posibilidad de equilibrar y controlar la máquina. Eso puede dar lugar a un accidente con el consiguiente riesgo de lesiones para el conductor y/o el pasajero.



Apparel

Always wear an approved helmet that fits properly.

You should also wear:

eye protection (goggles or face shield)

gloves

boots

long-sleeved shirt or jacket

long pants

- | | |
|------------------------|------------|
| 1. Protective clothing | 2. Goggles |
| 3. Gloves | 4. Boots |
| 5. Helmet | |

- | | |
|---------------------------|-------------|
| 1. Vêtement de protection | 2. Lunettes |
| 3. Gants | 4. Bottes |
| 5. Casque | |

- | | |
|------------------------|----------|
| 1. Vestimenta adecuada | 2. Gafas |
| 3. Guantes | 4. Botas |
| 5. Casco | |

WARNING

Never operate this ATV without wearing an approved motorcycle helmet, eye protection and protective clothing. Operating without an approved motorcycle helmet increases your chances of a severe head injury or death in the event of an accident. Operating without eye protection can result in an accident and increases your chances of a severe injury in the event of an accident. Operating without protective clothing increases your chances of severe injury in the event of an accident.

Tenue de protection

Toujours porter un casque approuvé et bien adapté.

Il faut également porter:

une protection pour les yeux (lunettes ou masque facial)

des gants

des bottes

une chemise à manches longues ou une veste

pantalon

AVERTISSEMENT

Ne jamais conduire un VTT sans porter un casque de motocycliste approuvé, une protection pour les yeux et des vêtements de protection. La conduite sans casque augmente les risques d'une blessure grave à la tête pouvant même entraîner la mort en cas d'accident. La conduite sans protection pour les yeux peut être la cause d'un accident et augmente les risques de blessures graves en cas d'accident. La conduite sans vêtements de protection augmente les risques de blessures graves en cas d'accident.

Equipo

Lleve siempre un casco homologado de su talla.

Asimismo, deberá llevar:

protección ocular (gafas o visera)

guantes

botas

camisa o chaqueta de manga larga

pantalones largos

ADVERTENCIA

No conduzca nunca este ATV sin llevar puesto un casco de motociclista homologado, protección ocular y la vestimenta adecuada. El manejo de esta máquina sin utilizar un casco homologado aumenta el riesgo de sufrir una lesión grave en la cabeza o incluso la muerte, en caso de accidente. Conducir sin protección ocular puede dar lugar a un accidente e incrementa las posibilidades de sufrir una lesión grave en caso de producirse aquél. Los mismos riesgos entraña utilizar la máquina sin llevar puesta la ropa protectora adecuada.



Do not operate after consuming alcohol or drugs.

Operator's performance capability is reduced by the influence of alcohol or drugs.

⚠ WARNING

Never consume alcohol or drugs before or while driving this ATV.

Pre-operation checks

Always perform the pre-operation checks listed on page 5-1 before riding for safety and proper care of the machine.

⚠ WARNING

Always inspect your ATV each time you use it to make sure the ATV is in safe operating condition. Always follow the inspection and maintenance procedures and schedules described in the Owner's Manual. Failure to inspect the ATV before operating or failure to properly maintain the ATV increases the possibility of an accident or equipment damage.

Ne pas conduire après avoir absorbé de l'alcool, certains médicaments ou des drogues.

L'alcool, certains médicaments et les drogues diminuent les facultés du conducteur.

⚠ AVERTISSEMENT

Ne jamais consommer d'alcool, certains médicaments ou des drogues avant ou pendant la conduite de ce VTT.

Contrôles avant le démarrage

Toujours effectuer les contrôles avant le démarrage décrits à la page 5-3 avant de démarrer, afin de garantir la conduite en toute sécurité et pour maintenir le véhicule en bon état.

⚠ AVERTISSEMENT

Toujours effectuer ces contrôles avant chaque départ afin de s'assurer que le VTT peut être utilisé en toute sécurité. Toujours respecter les procédés et intervalles de contrôle et d'entretien repris dans ce manuel. Omettre le contrôle du VTT avant le départ ou ne pas veiller à son entretien correct augmente les risques d'accident ou d'endommagement.

No conduzca después de haber consumido alcohol o drogas.

La capacidad de conducción del piloto disminuye debido a la influencia de las drogas o el alcohol.

⚠ ADVERTENCIA

No consuma alcohol ni drogas antes o durante la conducción de este ATV.

Comprobaciones previas a la conducción

Para la debida seguridad y el cuidado correcto de la máquina, efectúe siempre las comprobaciones previas a la conducción que se enumeran en la página 5-5.

⚠ ADVERTENCIA

Inspeccione siempre el ATV cada vez que vaya a utilizarse, para asegurarse de que está en condiciones de funcionar sin peligro. Seguir siempre los procedimientos y programas de inspección y mantenimiento descritos en este Manual del Propietario. Si no se inspecciona el ATV antes de conducirlo ni se realizan las labores de mantenimiento necesarias, aumentarán los riesgos de sufrir un accidente o de causar daños al equipo.

 WARNING

Always use the size and type tires specified in the Owner's Manual for this vehicle on pages 5-23 ~ 5-25. Always maintain proper tire pressure as described in the Owner's Manual on page 5-27. Use of improper tires on this ATV, or operation of this ATV with improper or uneven tire pressure, may cause loss of control, increasing your risk of an accident.

Do not operate at speeds too fast for your skills or the conditions.

 WARNING

Always go at a speed that is proper for the terrain, visibility and operating conditions, and your experience. Operating this ATV at speeds too fast for your skills or the conditions increases your chances of losing control of the ATV, which can result in an accident.

⚠ AVERTISSEMENT

Toujours utiliser les pneus de la taille et du type spécifiés aux pages 5-24 à 5-26 de ce manuel. Toujours maintenir la pression de gonflage des pneus adéquate spécifiée à la page 5-28 de ce manuel. La conduite d'un VTT dont les types de pneus ne conviennent pas ou une pression de gonflage de pneus inégale ou incorrecte pourrait entraîner une perte de contrôle du véhicule et augmenter les risques d'accident.

Ne jamais rouler à des vitesses dépassant les limites imposées par les conditions du terrain et sa propre expérience.

⚠ AVERTISSEMENT

Toujours conduire à une vitesse adaptée au terrain, aux conditions de visibilité et de fonctionnement, ainsi qu'à son expérience. La conduite à des vitesses dépassant les limites imposées par les conditions du terrain et l'expérience du pilote augmente les risques d'accidents dus à une perte de contrôle.

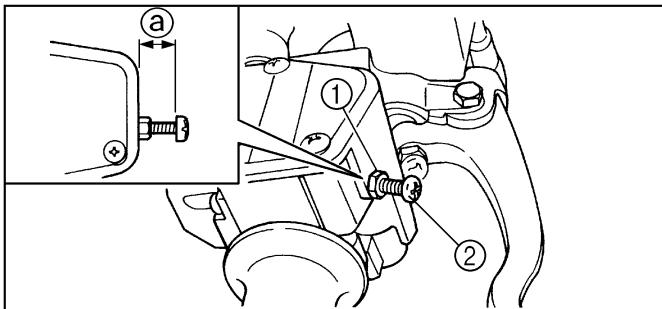
⚠ ADVERTENCIA

Utilice siempre los neumáticos del tamaño y tipo especificados para este vehículo en las páginas 5-24 a 5-26 de este Manual del Propietario. Mantenga siempre los neumáticos a la presión de inflado correcta que se indica en la página 5-28 de este Manual del Propietario. El uso de neumáticos inadecuados en este ATV o la conducción del mismo con los neumáticos inflados a una presión incorrecta o desigual, puede dar lugar a una pérdida de control, con el consiguiente aumento del riesgo de sufrir un accidente.

Nunca conduzca a velocidades demasiado elevadas para sus habilidades o las circunstancias.

⚠ ADVERTENCIA

Circule siempre a la velocidad adecuada al terreno, la visibilidad, las condiciones de manejo y su experiencia. La conducción de este ATV a velocidades excesivas incrementa el riesgo de perder el control del vehículo y sufrir un accidente.



- | | | |
|-----------------|----------------------|----------|
| 1. Locknut | 2. Adjusting bolt | a. 12 mm |
| 1. Contre-écrou | 2. Boulon de réglage | |
| 1. Contratuerca | 2. Perno de ajuste | |

Speed limiter

For riders less experienced with this model, this model is equipped with a speed limiter in the throttle lever housing. The speed limiter keeps the throttle from fully opening, even when the throttle lever is pushed to the maximum. Screwing in the adjuster limits the maximum engine power available and decreases the maximum speed of the ATV. Turning the screw in decreases top speed and turning it out increases top speed.

Loading and accessories

Use extra caution when riding the machine with additional loads, such as accessories or cargo. The machine's handling may be adversely affected. Reduce your speed when adding additional loads.

Limiteur de vitesse

Remarque à l'intention des pilotes qui n'ont pas l'expérience de ce modèle: le logement du levier d'accélération dispose d'un limiteur de vitesse. Le limiteur de vitesse empêche l'ouverture maximale des gaz, même lorsque le levier d'accélération est poussé au maximum. Visser le dispositif de réglage pour limiter le régime maximum du moteur et réduire ainsi la vitesse maximum du véhicule. Visser la vis du limiteur pour diminuer la vitesse maximale et la dévisser pour l'augmenter.

Transport de bagages et accessoires

Prendre des précautions particulières lorsque l'on pilote le véhicule avec une charge supplémentaire comme des accessoires, un chargement ou une remorque. La maniabilité du véhicule peut s'en trouver réduite. Réduire la vitesse lorsque l'on conduit avec une charge supplémentaire.

Limitador de velocidad

Para los conductores sin experiencia en el manejo de este modelo, el vehículo va provisto de un limitador de velocidad en el alojamiento de la palanca del acelerador. El limitador de velocidad impide que el dispositivo de aceleración se abra por completo aunque se accione al máximo el acelerador. Apretando el tornillo regulador disminuye la potencia disponible del motor y la velocidad máxima del vehículo ATV. Girando el tornillo hacia dentro disminuye la velocidad punta; girándolo hacia fuera la aumenta.

Carga y accesorios

Extreme las precauciones cuando conduzca la máquina con un peso suplementario como, por ejemplo, accesorios o simplemente una carga. La manejabilidad de la máquina puede verse afectada negativamente. Cuando transporte cargas adicionales, reduzca la velocidad.

MAXIMUM LOADING LIMIT

- Vehicle loading limit (total weight of cargo, rider and accessories, and tongue weight): 220 kg
- Front carrier: 45 kg
- Rear carrier: 85 kg
- Storage box: 2 kg
- Trailer hitch:
Pulling load (total weight of trailer and cargo): 550 kg
- Tongue weight (vertical weight on trailer hitch point): 15kg

WARNING

- **Never exceed the stated load capacity for this ATV.**
- **Cargo should be properly distributed and securely attached.**
- **Reduce speed when carrying cargo or pulling a trailer. Allow greater distance for braking.**
- **Always follow the instructions in your Owner's Manual for carrying cargo or pulling a trailer.**

CHARGE MAXIMALE

- Charge maximale du véhicule (poids total du chargement, du conducteur, des accessoires et du dispositif d'attelage): 220 kg
- Porte-bagages avant: 45 kg
- Porte-bagages arrière: 85 kg
- Compartiment de rangement: 2 kg
- Crochet de remorque:
Tirage de charge (poids total de la remorque et du chargement): 550 kg
- Poids du dispositif d'attelage (force verticale au niveau du crochet de remorque): 15 kg

AVERTISSEMENT

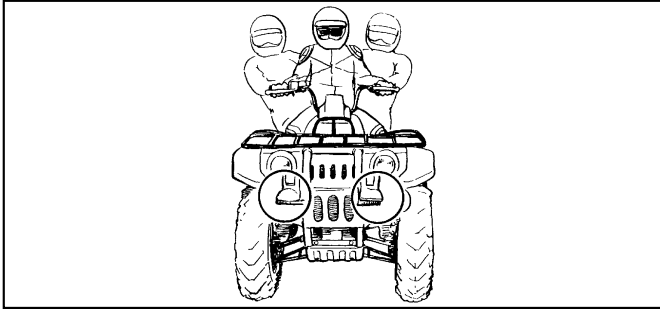
- Ne jamais dépasser la charge maximale recommandée.
- Le chargement doit être correctement distribué sur le véhicule et bien attaché.
- Réduire la vitesse lors de la conduite avec un chargement ou lors du remorquage. Prévoir une plus grande distance de freinage.
- Toujours suivre les instructions données dans ce manuel lors du transport d'un chargement ou d'un remorquage.

LÍMITE DE CARGA MAXIMA

- Límite de carga del vehículo (peso total de la carga, el conductor, los accesorios y la carga sobre el enganche): 220 kg
- Portaequipajes delantera: 45 kg
- Portaequipajes trasera: 85 kg
- Caja portaobjetos: 2 kg
- Enganche del remolque:
Carga de tracción (peso total del remolque y la carga): 550 kg
- Carga sobre el enganche (carga vertical sobre el enganche del remolque): 15 kg

ADVERTENCIA

- No sobrepase nunca la carga máxima estipulada para este ATV.
- La carga deberá ir convenientemente distribuida y sujeta.
- Reduzca la velocidad cuando se transporte carga o se arrastre un remolque. Observe una distancia de frenado mayor.
- Siga siempre las instrucciones sobre transporte de cargas o arrastre de un remolque que se facilitan en este Manual del Propietario.



During operation

Always keep your feet on the footboards during operation. Otherwise your feet may contact the rear wheels.

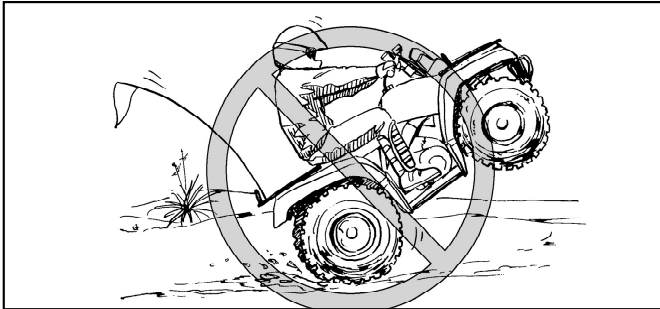
⚠ WARNING

Always keep both hands on the handlebars and both feet on the footboards of your ATV during operation. Removing even one hand or foot can reduce your ability to control the ATV or could cause you to lose your balance and fall off of the ATV. If you remove a foot from a footboard, your foot or leg may come into contact with the rear wheels, which could injure you or cause an accident.

Avoid wheelies and jumping. You may lose control of the machine or overturn.

⚠ WARNING

Never attempt stunts, such as wheelies or jumps. Don't try to show off.



Pendant la conduite

Toujours garder les pieds sur les repose-pieds pendant la conduite. Si cette consigne n'est pas respectée, les pieds pourraient toucher les roues arrière.

⚠ AVERTISSEMENT

Toujours garder les deux mains sur le guidon et les deux pieds sur les repose-pieds pendant la conduite. Le retrait même d'une seule main ou d'un seul pied peut réduire la capacité à contrôler le VTT ou peut faire perdre l'équilibre et provoquer une chute. Si les pieds ne sont pas maintenus sur les repose-pieds, ils pourraient toucher les roues arrière, ce qui risque de provoquer un accident ou de blesser le conducteur.

Éviter les cabrages et les sauts. Il y a risque de perte de contrôle et de capotage.

⚠ AVERTISSEMENT

Ne jamais tenter d'acrobaties telles que les cabrages ou sauts. Éviter toute manœuvre dangereuse.

Durante la conducción

Mantenga siempre los pies sobre las estriberas mientras conduce. De lo contrario, los pies podrían entrar en contacto con las ruedas traseras.

⚠ ADVERTENCIA

Durante la conducción, mantenga siempre las manos sobre el manillar y ambos pies sobre las estriberas del ATV. Soltar una mano o levantar un pie podría reducir su capacidad de control de la máquina y causarle una pérdida de equilibrio, haciéndole caer del ATV. Si levanta un pie de la estribera, éste o la pierna podrían entrar en contacto con las ruedas traseras, con riesgo de sufrir una lesión grave o provocar un accidente.

Evite los saltos y las acrobacias. Podría perder el control de la máquina o volcar.

⚠ ADVERTENCIA

No intente nunca realizar acrobacias tales como giros o saltos. No trate de presumir.

Modifications

WARNING

Never modify this ATV through improper installation or use of accessories. All parts and accessories added to this vehicle should be genuine Yamaha or equivalent components designed for use on this ATV and should be installed and used according to instructions. Improper installation of accessories or modification of this vehicle may cause changes in handling which in some situations could lead to an accident. If you have questions, consult an authorized ATV dealer.

Modifications

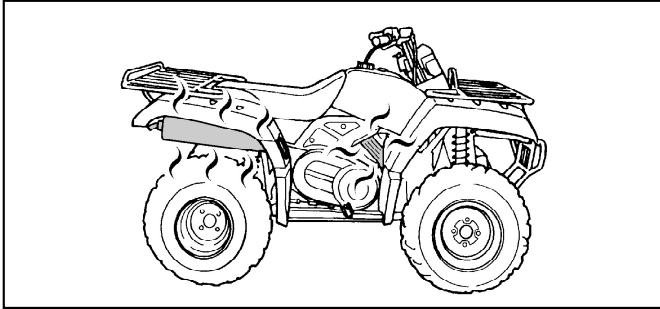
AVERTISSEMENT

Ne jamais modifier un VTT par l'installation ou l'utilisation incorrecte d'accessoires. Ne monter que des pièces et accessoires d'origine Yamaha ou de qualité équivalente destinés à ce VTT. Veiller à les utiliser conformément aux instructions. L'installation incorrecte d'accessoires ou la modification de ce véhicule peut entraîner des changements dans sa maniabilité, ce qui, dans certaines situations, risque de provoquer un accident. Dans le moindre doute, ne pas hésiter à consulter un concessionnaire Yamaha.

Modificaciones

ADVERTENCIA

No modifique nunca este ATV mediante el montaje o empleo inadecuado de accesorios. Las piezas y accesorios añadidos a este vehículo han de ser originales de Yamaha o componentes equivalentes diseñados para su empleo en este ATV, y deberán montarse y utilizarse de acuerdo con las instrucciones. El montaje inadecuado de accesorios o la modificación de este vehículo pueden provocar cambios en su manejabilidad lo que, en determinadas situaciones, podría dar lugar a un accidente. En caso de duda, consulte a un concesionario autorizado de ATV.



Exhaust system

The exhaust system on the machine is very hot during and following operation. To prevent burns, avoid touching the exhaust system. Park the machine in a place where pedestrians or children are not likely to touch it.

WARNING

Do not touch the hot exhaust system. Do not park the machine during or after operation in a place where others might be likely to touch it.

Système d'échappement

L'échappement est très chaud pendant et après l'utilisation du véhicule. Afin d'éviter de se brûler, ne pas toucher l'échappement. Garer le véhicule à un endroit où les piétons et particulièrement les enfants ne risquent pas de le toucher.

AVERTISSEMENT

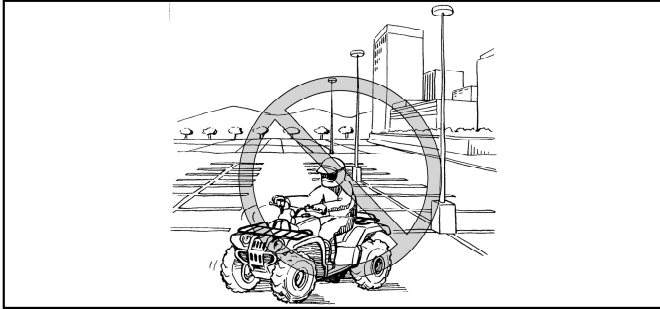
Ne pas toucher un échappement chaud. Veiller toujours à garer le véhicule de sorte que personne ne puisse toucher l'échappement, pendant et après une randonnée.

Sistema de escape

El sistema de escape de la máquina está muy caliente durante el funcionamiento del vehículo y cuando éste lleva poco tiempo parado. Para prevenir quemaduras, evite tocar el sistema de escape. Estacione la máquina en un lugar en el que sea poco probable que un peatón o un niño la toquen.

ADVERTENCIA

No toque el sistema de escape mientras esté caliente. No estacione la máquina, durante o después de su utilización, en un lugar en el que otras personas puedan tocarla.



BE CAREFUL WHERE YOU RIDE

This machine is designed for off-road use only. Riding on paved surfaces can cause loss of control.

⚠ WARNING

Always avoid paved surfaces, including sidewalks, driveways, parking lots and streets. ATVs are designed for off-road use only. Paved surfaces may seriously affect handling and control of the ATV, and may cause the vehicle to go out of control.

ÊTRE ATTENTIF AUX CONDITIONS DU TERRAIN

Ce véhicule est conçu pour une utilisation tout-terrain uniquement. Les revêtements de route peuvent entraîner une perte de contrôle du véhicule.

AVERTISSEMENT

Ne jamais conduire sur des surfaces revêtues, y compris trottoirs, allées, parcs de stationnement et routes. Les VTT ne sont conçus que pour une utilisation tout-terrain.

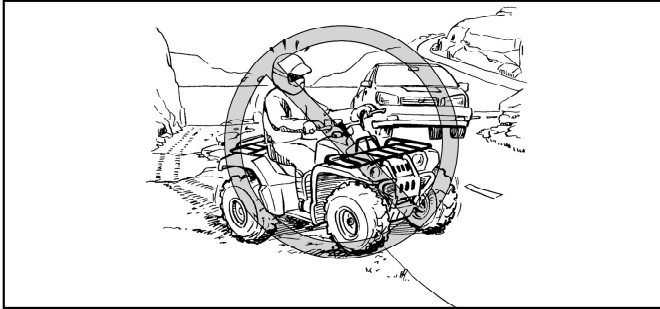
Les revêtements de route peuvent fortement entraver la maniabilité du VTT et provoquer sa perte de contrôle.

VIGILE DONDE CONDUCE

Esta máquina está diseñada exclusivamente para su empleo fuera de carretera. La conducción sobre superficies pavimentadas puede provocar una pérdida del control.

ADVERTENCIA

Nunca conduzca sobre superficies pavimentadas, como aceras, caminos privados, zonas de estacionamiento y calles. Los ATV están diseñados únicamente para su uso fuera de carretera. Las superficies pavimentadas pueden reducir considerablemente la manejabilidad y gobernabilidad del ATV, y provocar la pérdida de control del mismo.



Do not ride on any public road, street, or highway.

Riding on public roads can result in collisions with other vehicles.

⚠ WARNING

Never operate this ATV on any public street, road or highway, even a dirt or gravel one. You can collide with another vehicle. In many areas, it is illegal to operate ATVs on public streets, roads and highways.

Ne jamais conduire un VTT sur une rue, route ou autoroute.

La conduite sur la voie publique est dangereuse en raison des risques de collisions avec d'autres véhicules.

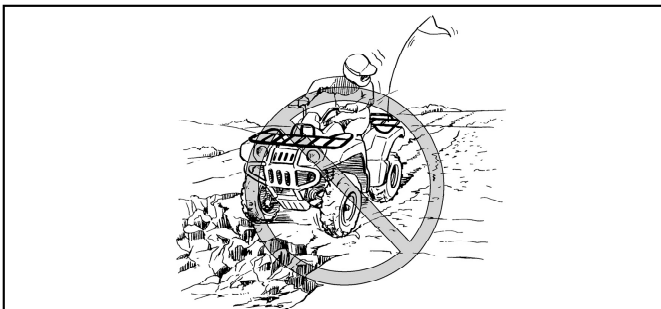
AVERTISSEMENT

Ne jamais conduire un VTT sur une rue, route ou autoroute, même s'il s'agit d'une route cendrée ou recouverte de gravier. Il y a risque d'entrer en collision avec un autre véhicule. La conduite des VTT sur des rues, routes ou autoroutes est illégale dans la plupart des pays.

No conduzca por calles, carreteras u otras vías públicas. La conducción por vías públicas puede dar lugar a la colisión con otros vehículos.

ADVERTENCIA

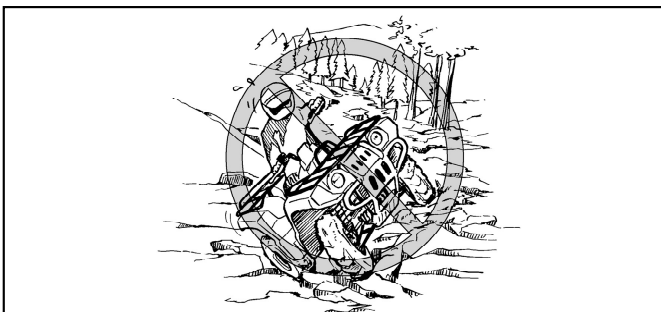
No conduzca nunca este ATV por calles, carreteras u otras vías públicas, ni siquiera por caminos de tierra o grava. Podría colisionar con otro vehículo. En muchos lugares constituye una infracción conducir un ATV por calles, carreteras y otras vías públicas.



Know the terrain where you ride. Ride cautiously in unfamiliar areas. Stay alert for **holes, rocks, or roots** in the terrain, and **other hidden hazards** which may cause the machine to upset.

⚠ WARNING

Go slowly and be extra careful when operating this ATV on unfamiliar terrain. Always be alert to changing terrain conditions when operating the ATV.



⚠ WARNING

Do not operate on excessively rough, slippery or loose terrain until you have learned and practiced the skills necessary to control the ATV on such terrain. Failure to use extra care when operating on excessively rough, slippery or loose terrain could cause loss of traction or vehicle control, which could result in an accident, including an overturn.

Se familiariser avec un terrain avant de s'y engager. Conduire prudemment dans des endroits inconnus. Faire constamment attention aux **trous, pierres, racines et autres obstacles cachés** pouvant se présenter sur le parcours et qui sont susceptibles de faire capoter le véhicule.

AVERTISSEMENT

Rouler lentement et redoubler de prudence en cas d'utilisation sur un terrain non familier. Être particulièrement attentif au changement des conditions du terrain.

AVERTISSEMENT

Ne jamais rouler sur un terrain excessivement rocailleux, glissant ou meuble, à moins d'avoir acquis les techniques nécessaires au contrôle du VTT sur ce genre de terrain. Le manque de prudence en cas d'utilisation sur un terrain excessivement rocailleux, glissant ou meuble risque d'entraîner la perte de traction ou de contrôle du véhicule, ce qui pourrait causer un accident ou un capotage.

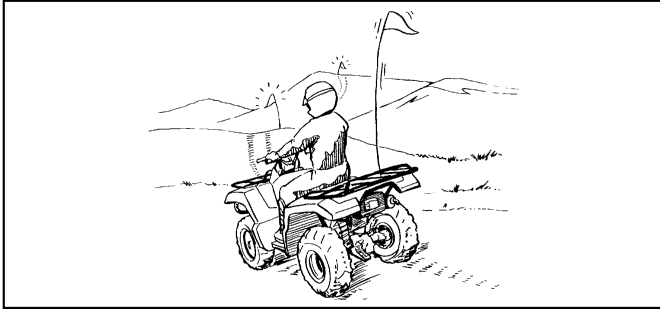
Conozca el terreno en el que va a conducir. Conduzca con precaución si no conoce la zona. Esté atento a los **hoyos, piedras o raíces** del terreno y a **otros riesgos ocultos** que podrían desestabilizar a la máquina.

ADVERTENCIA

Circule despacio y exteme las precauciones cuando conduzca este ATV por un terreno desconocido. Durante el manejo del ATV esté siempre atento a cualquier cambio en las condiciones del terreno.

ADVERTENCIA

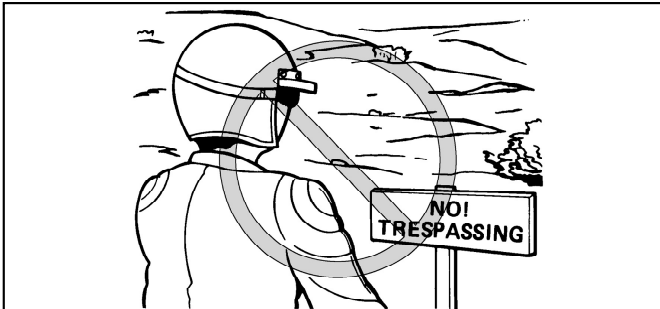
No conduzca por terrenos excesivamente accidentados, sueltos o resbaladizos, hasta que haya aprendido y practicado las destrezas necesarias para controlar el ATV sobre tales terrenos. Si no extrema las precauciones al conducir por terrenos de esas características, el vehículo podría quedar sin tracción o sin control, con el consiguiente riesgo de accidente o vuelco.



When riding in an area where you might not easily be seen, such as desert terrain, mount a caution flag on the machine. **DO NOT** use the flag pole bracket as a trailer hitch.

⚠ WARNING

Always mount a caution flag on the machine to make you more visible when operating in areas where you might not be seen by other off-road vehicles. Watch carefully for other vehicles.



Do not ride in areas posted "no trespassing". Do not ride on private property without getting permission.

Monter un fanion d'avertissement sur le véhicule en cas d'utilisation du véhicule dans des endroits où l'on risque de ne pas être vu par d'autres pilotes de VTT. NE PAS attacher une remorque au support du mât de fanion.

AVERTISSEMENT

Monter un fanion d'avertissement sur le véhicule en cas d'utilisation du véhicule dans des endroits où l'on risque de ne pas être vu par d'autres pilotes de VTT. Prendre garde à l'apparition soudaine d'autres véhicules.

Respecter les interdictions défendant l'accès de certaines propriétés. Ne pas rouler sur des terrains privés avant d'en avoir obtenu la permission.

Cuando conduzca por zonas en las que pudiera no ser visto con facilidad, tales como terrenos desérticos, lleve una bandera de precaución en la máquina. NO utilice el soporte del mástil de esta bandera como enganche de remolque.

ADVERTENCIA

Lleve siempre colocada una bandera de precaución en la máquina, para hacerle más visible, cuando conduzca por zonas en las que podría no ser visto por otros vehículos de uso fuera de carretera. Esté alerta a la posible presencia de otros vehículos.

No conduzca por zonas con la señal de "prohibido el paso". No conduzca sin permiso por propiedades privadas.

Select a large, flat area off-road to become familiar with your ATV. Make sure that this area is free of obstacles and other riders. You should practice control of the throttle, brakes, shifting procedures, and turning techniques in this area before trying more difficult terrain. Always avoid riding on paved surfaces: the ATV is designed for off-road use only, and handling maneuvers are more difficult to perform on pavement.

Set the parking brake and follow the instruction on page 6-3 to start the engine. Once it has warmed up you are ready to begin riding your ATV. As you get on the ATV, be sure not to accidentally move the shift pedal. Remember that the engine and exhaust pipe will be hot when riding and afterwards; do not allow skin or clothing to come in contact with these components.

Pour apprendre à conduire le VTT, choisir un grand terrain plat à l'écart des routes. S'assurer qu'il ne présente pas d'obstacles et qu'il n'y a pas d'autres VTT à proximité. Il faut s'entraîner à contrôler la commande des gaz, les freins, le changement de vitesses et la technique de prise de virages avant de se lancer sur un terrain plus difficile. Éviter de conduire sur des chaussées ou autres surfaces recouvertes: le VTT est conçu pour une utilisation tout-terrain uniquement et les manœuvres sont plus difficiles à exécuter sur des surfaces revêtues.

Serrer le frein de stationnement et lire les instructions de la page 6-4 avant de mettre le moteur en marche. Ne démarrer qu'après avoir suffisamment chauffé le moteur. En enfourchant le VTT, s'assurer de ne pas déplacer accidentellement la pédale de sélection. Ne pas oublier que le moteur et le tuyau d'échappement sont chauds pendant et après la conduite. Il convient donc de ne pas toucher ces pièces.

Escoja una zona grande y llana para familiarizarse con su ATV. Asegúrese de que la zona en cuestión esté libre de obstáculos y de la presencia de otros conductores. Practique el control del acelerador, los frenos, el cambio y las técnicas de giro en esta zona antes de tratar de hacerlo en terrenos más difíciles. Evite conducir sobre superficies pavimentadas: el ATV está diseñado únicamente para uso fuera de carretera, por lo que las maniobras son más difíciles de ejecutar sobre el pavimento.

Aplique el freno de estacionamiento y siga las instrucciones de la página 6-4 para poner en marcha el motor. Una vez calentado éste, podrá empezar a conducir su ATV. Al montar en el vehículo, asegúrese de no accionar, accidentalmente, el pedal del cambio. Recuerde que, durante la conducción y algún tiempo después, el motor y el sistema de escape estarán muy calientes; evite cualquier contacto de la piel o la ropa con estos componentes.

With the engine idling, shift the drive select lever into low or high. Then release the parking brake. Apply the throttle slowly and smoothly. The centrifugal clutch will engage and you will start to accelerate. If the throttle is applied too abruptly, the front wheels may lift off the ground resulting in a loss of directional control. Avoid higher speeds until you are thoroughly familiar with the operation of your ATV. When slowing down or stopping, release the throttle and apply the brakes smoothly and evenly. Improper use of the brakes can cause the tires to lose traction, reducing control and increasing the possibility of an accident.

CAUTION:

Do not shift from low to high or vice versa without coming to a complete stop. Damage to the engine or drive train may occur.

Le moteur tournant au ralenti, sélectionner le rapport inférieur ou supérieur à l'aide du levier de présélection. Desserrer ensuite le frein de stationnement. Donner progressivement des gaz. L'embrayage centrifuge s'engage et le véhicule démarre. Si l'accélération est trop brutale, les roues avant risquent de se soulever et de provoquer la perte de contrôle du véhicule. Éviter les vitesses excessives avant de s'être entièrement familiarisé avec le fonctionnement du VTT.

Pour ralentir ou arrêter le véhicule, relâcher les gaz et freiner prudemment en veillant à équilibrer l'action des freins avant et arrière. Une utilisation incorrecte des freins risque de réduire l'adhérence des pneus, ce qui peut entraîner une perte de contrôle du véhicule et un accident.

ATTENTION:

Ne pas passer du rapport inférieur au rapport supérieur (ou vice-versa) avant l'arrêt complet du véhicule. Le moteur ou la transmission risquent d'être endommagés.

Con el motor en ralentí, pase la palanca de selección de marcha a baja o alta gama. A continuación, suelte el freno de estacionamiento. Acelere despacio y con suavidad. Cuando se acople el embrague centrifugo, empiece a acelerar. Si acelera bruscamente, las ruedas delanteras pueden levantarse del suelo y hacerle perder el control de la dirección. Evite el uso de velocidades largas hasta que esté totalmente familiarizado con el manejo de su ATV.

Para decelerar o parar, suelte el acelerador y aplique los frenos suave y uniformemente. El uso inadecuado de los frenos puede provocar pérdida de tracción en los neumáticos, reducir la capacidad de control y aumentar el riesgo de sufrir un accidente.

ATENCION:

No cambie de baja a alta o viceversa sin detener el vehículo por completo. Podrían resultar dañados el motor o a la cadena de transmisión.

TURNING YOUR ATV

To achieve maximum traction while riding off-road, the two rear wheels are mounted solidly on one axle and turn together at the same speed. Therefore, unless the wheel on the inside of the turn is allowed to slip or lose some traction, the ATV will resist turning. A special turning technique must be used to allow the ATV to make turns quickly and easily. It is essential that this skill be learned first at low speed.

WARNING

Always follow proper procedures for turning as described in this Owner's Manual. Practice turning at low speeds before attempting to turn at faster speeds. Do not turn at speeds too fast for your skills or the conditions.

PRISE DE VIRAGES

Afin d'obtenir la traction nécessaire à la conduite tout-terrain, les deux roues arrière sont fixées à un essieu et elles tournent ensemble à la même vitesse. Par conséquent, à moins que la roue côté intérieur du virage ne puisse glisser ou perdre de sa traction, le VTT ne tournera pas. Il faut acquérir une technique particulière de prise de virage pour permettre au VTT de tourner rapidement et facilement. Il est essentiel de s'entraîner tout d'abord à effectuer cette manœuvre à petite vitesse.

AVERTISSEMENT

Toujours appliquer les techniques de prise de virages données dans ce manuel.

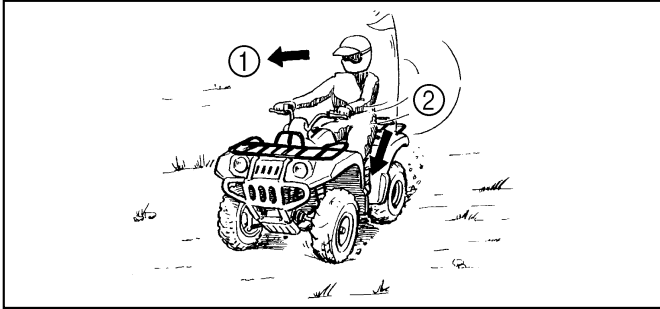
S'exercer à prendre les virages à vitesse réduite avant de passer à des vitesses plus élevées. Ne jamais prendre un virage à une vitesse dépassant les limites imposées par les conditions du terrain et sa propre expérience.

COMO GIRAR CON SU ATV

Para conseguir la máxima fuerza de tracción en el uso fuera de carretera, las dos ruedas traseras van montadas rígidamente en un mismo eje y giran conjuntamente a la misma velocidad. Por lo tanto, a menos que se permita que la rueda de la parte interior del giro patine o pierda algo de tracción, el ATV se resistirá a girar. Se requiere una técnica especial para conseguir que el ATV realice los giros rápida y fácilmente. Es fundamental aprender primero esta técnica a baja velocidad.

ADVERTENCIA

En los giros, siga siempre los procedimientos correctos que se describen en este Manual del propietario. Practique los giros a baja velocidad antes de efectuarlos a velocidades superiores. No gire nunca a velocidades demasiado elevadas para sus habilidades o las circunstancias.



1. Lean towards inside of turn.
2. Support your weight on the outer footboard.

1. Se pencher vers l'intérieur du virage.
2. S'appuyer sur le repose-pied extérieur.

1. Inclínese hacia el interior del giro.
2. Descanse su peso en el descansapie exterior.

As you approach a curve, slow down and begin to turn the handlebars in the desired direction. As you do so, put your weight on the footboard to the outside of the turn (opposite your desired direction) and lean your upper body into the turn. Use the throttle to maintain an even speed through the turn. This maneuver will let the wheel on the inside of the turn slip slightly, allowing the ATV to make the turn properly.

This procedure should be practiced at slow speed many times in a large off-road area with no obstacles. If an incorrect technique is used, your ATV may continue to go straight. If the ATV doesn't turn, come to a stop and then practice the procedure again. If the riding surface is slippery or loose, it may help to position more of your weight over the front wheels by moving forward on the seat.

Once you have learned this technique you should be able to perform it at higher speeds or in tighter curves.

À l'approche d'un virage, ralentir et tourner légèrement le guidon dans la direction désirée. En même temps, faire passer le poids du corps sur le repose-pied se trouvant au côté extérieur du virage (opposé à la direction prise) et pencher le torse de l'autre côté. Veiller à maintenir une vitesse constante dans le virage en donnant les gaz appropriés. Cela permet à la roue côté interne du virage de se déplacer légèrement, de sorte que le VTT puisse effectuer le virage.

Cette technique doit être pratiquée de nombreuses fois à vitesse réduite sur un terrain ne présentant aucun obstacle. Si la technique n'est pas bien appliquée, le VTT ne tournera pas. Si le VTT ne tourne pas, s'arrêter et recommencer la manœuvre. Si le sol est glissant ou meuble, il est conseillé de déplacer son poids sur les roues avant en se plaçant à l'avant de la selle.

Une fois cette technique bien maîtrisée, il est alors possible de passer à des vitesses plus élevées ou de prendre des virages plus serrés.

Al aproximarse a una curva, reduzca la velocidad y comience a girar el manillar en la dirección deseada. Mientras lo hace así, cargue su peso sobre la estribera del lado exterior del giro (el lado opuesto a la dirección deseada) e incline la parte superior del cuerpo hacia la curva. Utilice el acelerador para mantener una velocidad uniforme durante todo el giro. Esta maniobra permitirá que la rueda interior patine ligeramente y que el ATV tome la curva de la forma correcta.

Este procedimiento deberá practicarse muchas veces, a velocidad reducida, en una zona amplia y sin obstáculos, situada fuera de carretera. Si se utiliza una técnica incorrecta, el ATV podría continuar marchando en línea recta. Si la máquina no gira, pare y practique de nuevo el procedimiento. Si la superficie del terreno estuviera suelta o resbaladiza, puede dar resultado cargar más el peso del cuerpo sobre las ruedas delanteras desplazándose hacia delante en el sillín.

Una vez aprendida esta técnica, deberá ser capaz de ejecutarla a velocidades más altas o en curvas más cerradas.

Improper riding procedures such as abrupt throttle changes, excessive braking, incorrect body movements, or too much speed for the sharpness of the turn may cause the ATV to tip. If the ATV begins to tip over to the outside while negotiating a turn, lean more to the inside. It may also be necessary to gradually let off on the throttle and steer to the outside of the turn to avoid tipping over.

Remember: Avoid higher speeds until you are thoroughly familiar with the operation of your ATV.

Une technique de conduite inadéquate, telle que des changements brutaux d'accélération, un freinage excessif, un mauvais positionnement de son corps ou une vitesse trop grande pour un virage donné, peut faire basculer le VTT. Si le VTT commence à basculer vers le côté extérieur du virage, se pencher plus vers l'intérieur. Il peut également s'avérer nécessaire de relâcher progressivement les gaz et de manœuvrer vers l'extérieur du virage pour éviter de se renverser.

Rappel: éviter les vitesses excessives avant de s'être entièrement familiarisé avec le fonctionnement du VTT.

Los procedimientos de conducción incorrectos tales como las aceleraciones y deceleraciones bruscas, las frenadas excesivas, los movimientos inadecuados del cuerpo o una velocidad excesiva para lo cerrado de la curva, puede provocar el vuelco del ATV. Si la máquina comienza a volcar hacia el exterior mientras se toma una curva, inclínese aún más hacia el interior. También puede ser necesario reducir la velocidad gradualmente y girar la dirección hacia el exterior de la curva para evitar el vuelco.

Recuerde: Evite las velocidades elevadas hasta que se haya familiarizado con el manejo de su ATV.

CLIMBING UPHILL

Use proper riding techniques to avoid vehicle overturns on hills. Be sure that you can maneuver your ATV well on flat ground before attempting any incline and then practice riding first on gentle slopes. Try more difficult climbs only after you have developed your skill. In all cases avoid inclines with slippery or loose surfaces, or obstacles that might cause you to lose control.

WARNING

Never operate the ATV on hills too steep for the ATV or for your abilities. The vehicle can overturn more easily on extremely steep hills than on level surfaces or small hills. Practice on smaller hills before attempting large hills.

It is important when climbing a hill to make sure that your weight is transferred forward on the ATV. This can be accomplished by leaning forward and, on steeper inclines, standing on the footboards and leaning forward over the handlebars.

MONTÉE DES PENTES

Respecter les consignes de sécurité afin d'éviter de renverser le véhicule lors de la traversée de collines. Être sûr de bien savoir manœuvrer le VTT sur terrain plat avant de tenter toute ascension de côtes, puis commencer à s'entraîner sur des côtes à pente douce. Après avoir acquis une certaine technique, s'attaquer à des côtes plus difficiles. Toujours éviter les côtes dont le sol est glissant ou meuble, ou qui comportent des obstacles risquant de faire perdre le contrôle du véhicule.

AVERTISSEMENT

Ne pas conduire le VTT sur des pentes trop raides pour le VTT ou trop difficiles pour ses capacités. Le véhicule bascule plus facilement sur des côtes dont la pente est excessivement raide que sur des surfaces de niveau ou des côtes à pente douce. Pratiquer sur des côtes à pente plus douce avant d'aborder des côtes à pente plus raide.

Il est important de déplacer son poids vers l'avant du VTT lors de la montée de côtes. Pour ce faire, il faut s'incliner vers l'avant et dans les côtes plus raides, il convient de se soulever de la selle et de s'incliner au-dessus du guidon, en veillant à bien garder les pieds sur les repose-pieds.

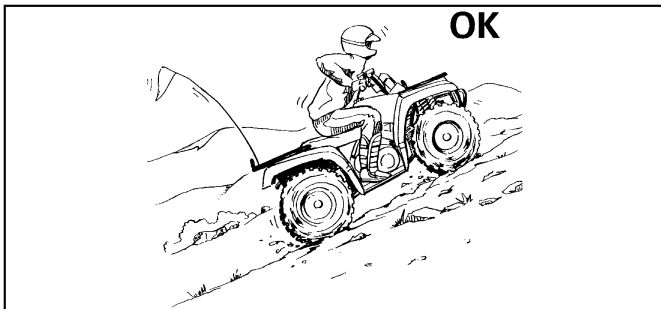
SUBIDA DE PENDIENTES

Utilice la técnicas adecuadas para evitar volcar el vehículo en pendientes. Asegúrese de que puede maniobrar correctamente con su ATV sobre terreno llano antes de intentar subir cualquier pendiente y, a continuación, practique primero en pendientes suaves. No intente subidas más difíciles hasta haber desarrollado toda su habilidad. En cualquier caso, evite las pendientes con superficies sueltas o resbaladizas, o con obstáculos que puedan hacerle perder el control.

ADVERTENCIA

No conduzca el ATV en pendientes demasiado pronunciadas para la máquina o para su pericia. El vehículo puede volcar con mayor facilidad en pendientes muy pronunciadas que en superficies llanas o con pendientes suaves. Practique en este tipo de pendientes antes de probar con pendientes pronunciadas.

Al subir una pendiente es importante transferir el peso a la parte delantera del ATV. Esto puede conseguirse inclinándose hacia delante y, en las pendientes muy pronunciadas, poniéndose de pie sobre las estriberas e inclinándose por encima del manillar.



⚠ WARNING

- Always follow proper procedures for climbing hills as described in this Owner's Manual.
 - Always check the terrain carefully before you start up any hill.
 - Never climb hills with excessively slippery or loose surfaces.
 - Shift your weight forward.
 - Never open the throttle suddenly. The ATV could flip over backwards.
 - Never go over the top of any hill at high speed. An obstacle, a sharp drop, or another vehicle or person could be on the other side of the hill.
-

AVERTISSEMENT

- **Toujours recourir aux techniques décrites dans ce manuel lors de la montée de collines.**
 - **Toujours contrôler avec soin le terrain avant d'attaquer une côte.**
 - **Ne jamais monter sur des collines dont le sol est trop glissant ou meuble.**
 - **Se pencher de sorte à déplacer son poids vers l'avant du véhicule.**
 - **Ne jamais accélérer brutalement. Le VTT risque de basculer vers l'arrière.**
 - **Ne jamais passer le sommet d'une colline à vitesse élevée. Un obstacle, une dénivellation importante ou encore un autre véhicule ou une personne peuvent se trouver de l'autre côté de la colline.**
-

ADVERTENCIA

- **Para subir pendientes, siga siempre los procedimientos correctos descritos en este Manual del Propietario.**
 - **Antes de comenzar a subir cualquier pendiente, compruebe siempre el terreno con atención.**
 - **No suba nunca pendientes con terreno suelto o resbaladizo.**
 - **Desplace su peso hacia delante.**
 - **No acelere bruscamente. El ATV podría dar una vuelta de campana hacia atrás.**
 - **No corone nunca la cima de una pendiente a toda velocidad. Al otro lado podría haber un obstáculo, un descenso brusco, otro vehículo o una persona.**
-

If you are climbing a hill and you find that you have not properly judged your ability to make it to the top, you should turn the ATV around while you still have forward motion (provided you have the room to do so) and go down the hill.

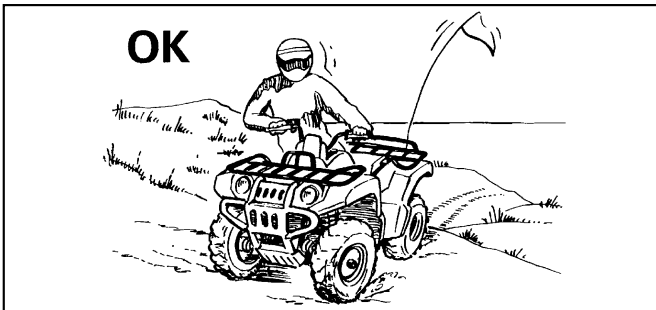
⚠ WARNING

Never attempt to turn the ATV around on any hill until you have mastered the turning technique as described in the Owner's Manual on level ground. Be very careful when turning on any hill.

Avoid crossing the side of a steep hill if possible.

When crossing the side of a hill:

- **Always follow proper procedures as described in the Owner's Manual.**
- **Avoid hills with excessively slippery or loose surfaces.**
- **Shift your weight to the uphill side of the ATV.**



Si une côte s'avère plus difficile que prévu, faire demi-tour tant que le VTT avance avec suffisamment de puissance (à condition de disposer de la place nécessaire) et redescendre la côte.

AVERTISSEMENT

Ne jamais faire demi-tour sur un terrain en pente avant d'avoir maîtrisé la technique, telle qu'elle est décrite dans ce manuel, sur un terrain de niveau. Être toujours très prudent en effectuant des virages, quel que soit le type de pente.

Éviter, dans la mesure du possible, d'effectuer la traversée latérale d'une pente trop raide.

Lors de la traversée latérale de pentes:

- Toujours suivre le procédé correct, tel qu'il est décrit dans ce manuel.
 - Éviter les collines au sol trop glissant ou meuble.
 - Déplacer son poids du côté de la montée.
-

Si está subiendo una pendiente y descubre que no ha calculado correctamente su destreza para llegar a la cima, gire en redondo con el ATV mientras tenga tracción hacia delante (y espacio suficiente para hacerlo) y empiece a descender.

ADVERTENCIA

No intente girar en redondo con el ATV en una pendiente hasta que domine la técnica del giro en terreno llano descrita en este Manual del Propietario. Tenga mucho cuidado cuando realice un giro en una pendiente. Evite cruzar pendientes pronunciadas en la medida de lo posible.

Cuando cruce lateralmente una pendiente:

- Siga siempre los procedimientos adecuados descritos en este Manual del Propietario.
 - Evite las pendientes de superficie excesivamente suelta o resbaladiza.
 - Desplace su peso hacia el lado del ATV correspondiente a la parte ascendente.
-

If your ATV has stalled or stopped and you believe you can continue up the hill, restart carefully to make sure you do not lift the front wheels which could cause you to lose control. If you are unable to continue up the hill, dismount the ATV on the uphill side. Physically turn the ATV around and then descend the hill.

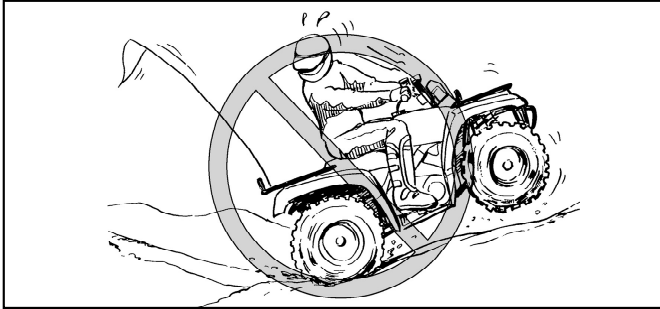
If you start to roll backwards, DO NOT apply either brake abruptly. If you are in 2WD, apply only the front brake. When this ATV is in 4WD, all wheels (front and rear) are interconnected by the drive train. This means that applying either the front brake or the rear brake will brake all wheels. When descending hills, using either brake lever or the brake pedal will brake the wheels on the downhill side. Avoid sudden application of either the front or rear brake because the wheels on the uphill side could come off the ground. The ATV could easily tip over backwards. Apply both the front and rear brakes gradually, or dismount the ATV immediately on the uphill side.

Si le VTT a calé ou si il s'est arrêté et que l'on juge pouvoir atteindre le sommet de la côte, redémarrer prudemment afin que les roues avant ne se soulèvent pas, car cela entraînerait une perte de contrôle du véhicule. S'il est impossible de continuer l'ascension, descendre du VTT. Tourner le VTT en le poussant, puis redescendre la colline.

Si le véhicule se met à reculer, NE PAS actionner le frein arrière brusquement. En mode de traction 2WD, n'utiliser que le frein avant. Lorsque ce VTT est en mode de traction 4WD, le train de transmission rend les quatre roues solidaires. Chaque frein, avant ou arrière, agit donc simultanément sur les quatre roues. Dans une descente, le levier et la pédale de frein agissent toujours sur les roues situées du côté aval. Que l'on utilise le frein avant ou arrière, il faut donc éviter les freinages brusques, car les roues situées du côté amont risqueraient de quitter le sol. Le VTT risquerait de basculer en arrière. Actionner les freins avant et arrière progressivement ou descendre immédiatement du VTT du côté amont.

Si se ha calado o parado el ATV y cree que puede continuar subiendo la pendiente, arranque de nuevo con sumo cuidado para que las ruedas delanteras no se levanten del suelo y le hagan perder el control. Si es incapaz de continuar, desmonte del ATV por el lado de subida de la pendiente. Haga girar el vehículo empleando la fuerza física y, a continuación, baje la pendiente.

Si el vehículo se pone a retroceder, NO aplique el freno delantero o el freno trasero con brusquedad. En el modo de tracción 2WD, sólo aplique el freno delantero. En el modo de tracción 4WD, todas las ruedas del ATV están conectadas. Eso significa que todas las ruedas frenan cuando se aplica el freno delantero o el freno trasero. Durante el descenso de una pendiente, todos los frenos frenan las ruedas en el lado descendente. Evite aplicar los frenos con brusquedad porque podrían levantarse del suelo las ruedas en el lado ascendente. El ATV podría dar fácilmente una vuelta de campana hacia atrás. Aplique los frenos delantero y trasero gradualmente o baje del ATV por el lado ascendente de la pendiente.



⚠ WARNING

Use proper gear and maintain steady speed when climbing a hill.

If you lose all forward speed:

- **Keep weight uphill.**
- **Apply the brakes.**
- **Lock parking brake, after you are stopped.**

If you begin rolling backwards:

- **Keep weight uphill.**
- **2WD: Never apply the rear brake while rolling backwards. Apply the front brake.**
4WD: Apply both front and rear brakes gradually.

When fully stopped, lock the parking brake.

Dismount on uphill side or to a side if pointed straight uphill. Turn the ATV around and re-mount, following the procedure described in the Owner's Manual.

⚠ AVERTISSEMENT

Engager le rapport adéquat et maintenir une vitesse stable durant la montée.

Si le véhicule perd toute sa puissance:

- Garder son poids du côté amont.
- Actionner les freins.
- Serrer le frein de stationnement après s'être arrêté.

Si le véhicule se met à reculer:

- Garder son poids du côté amont.
- 2WD: Ne jamais actionner le frein arrière lorsque le véhicule fait marche arrière. Actionner le frein avant.

4WD: Actionner progressivement et simultanément les freins avant et arrière.

Une fois le véhicule immobilisé, serrer le frein de stationnement.

Descendre du côté amont à chaque fois que c'est possible. Tourner le VTT et l'enfourcher, en suivant le procédé décrit dans ce manuel.

⚠ ADVERTENCIA

Cuando suba una pendiente, utilice la marcha adecuada y mantenga una velocidad uniforme.

Si pierde totalmente la velocidad hacia adelante:

- Mantenga el peso hacia el lado ascendente de la pendiente.
- Aplique los frenos.
- Bloquee el freno de estacionamiento después de haber parado.

Si el vehículo comienza a rodar hacia atrás:

- Mantenga el peso hacia el lado ascendente de la pendiente.
- 2WD: No aplique nunca el freno trasero en marcha atrás. Aplique el freno delantero.

4WD: Aplique los dos frenos gradualmente.

Cuando esté totalmente parado, bloquee el freno de estacionamiento.

Baje de la máquina por el lado ascendente de la pendiente o por un lateral si el vehículo está orientado directamente hacia la cima. Gire en redondo y monte de nuevo, siguiendo el procedimiento descrito en este Manual del Propietario.

RIDING DOWNHILL

When riding your ATV downhill, shift your weight as far to the rear and uphill side of the ATV as possible. Move back on the seat and sit with your arms straight. Engine compression will do most of the braking for you. For maximum engine compression braking effect, select low range and change to 4WD before beginning to descend the hill. Improper braking may cause a loss of traction.

Use caution while descending a hill with loose or slippery surfaces. Braking ability and traction may be adversely affected by these surfaces. Improper braking may also cause a loss of traction.

When this ATV is in 4WD, all wheels (front and rear) are interconnected by the drive train. This means that applying either the front brake or the rear brake will brake all wheels. When descending hills, using either brake lever or the brake pedal will brake the wheels on the downhill side. Avoid sudden application of either the front or rear brake because the wheels on the uphill side could come off the ground. Apply both the front and rear brakes gradually.

DESCENTE DES PENTES

Pour descendre des pentes, il convient de déplacer son corps le plus possible vers l'arrière de le VTT et du côté montant de la pente. S'asseoir à l'arrière de la selle et conduire les bras tendus. Le moteur à lui seul assure une partie importante de la puissance de freinage. Avant d'entamer la descente d'une colline, sélectionner le rapport inférieur, puis sélectionner le mode de traction "4WD" afin de profiter au maximum du frein moteur. Un mauvais freinage peut provoquer une perte de traction.

Être particulièrement vigilant en descendant une pente dont le sol est meuble ou glissant. En effet, les performances de freinage et la traction risquent d'être réduites. Une mauvaise technique de freinage peut également provoquer une perte de la traction.

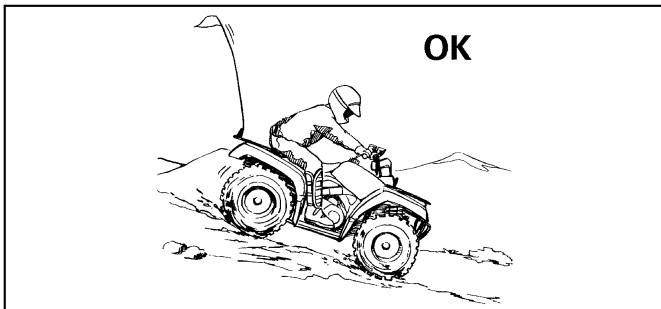
Lorsque ce VTT est en mode de traction 4WD, le train de transmission rend les quatre roues solidaires. Chaque frein, avant ou arrière, agit donc simultanément sur les quatre roues. Dans une descente, le levier et la pédale de frein agissent toujours sur les roues situées du côté aval. Que l'on utilise le frein avant ou arrière, il faut donc éviter les freinages brusques, car les roues situées du côté amont risqueraient de quitter le sol. Actionner progressivement et simultanément les freins avant et arrière.

BAJADA DE PENDIENTES

Cuando baje una pendiente con el ATV, desplace su peso hacia atrás todo lo posible, en el sentido ascendente de la pendiente. Desplácese hacia atrás en el sillín y permanezca sentado con los brazos rectos. La compresión del motor puede actuar como freno principal. Para optimizar el efecto de freno del motor, seleccione la gama baja y pase al modo de tracción 4WD antes de bajar la pendiente. Una frenada incorrecta puede dar lugar a la pérdida de tracción.

Tome precauciones durante el descenso de una pendiente con superficie suelta o resbaladiza. La capacidad de tracción y de frenada pueden reducirse en este tipo de superficies. También una frenada incorrecta puede dar lugar a una pérdida de tracción.

En el modo de tracción 4WD, todas la ruedas del ATV (delanteras y traseras) están conectadas. Eso significa que todas las ruedas frenan cuando se aplica el freno delantero o el freno trasero. Durante el descenso de una pendiente, todos los frenos frenan las ruedas en el lado descendente. Evite aplicar los frenos con brusquedad porque podrían levantarse del suelo las ruedas en el lado ascendente. Aplique los dos frenos gradualmente.



Whenever possible, ride your ATV straight downhill. Avoid sharp angles which could allow the ATV to tip or roll over. Carefully choose your path and ride no faster than you will be able to react to obstacles which may appear.

⚠ WARNING

Always follow proper procedures for going down hills as described in this Owner's Manual.

Note: a special technique is required when braking as you go down a hill.

- **Always check the terrain carefully before you start down any hill.**
 - **Shift your weight backward.**
 - **Never go down a hill at high speed.**
 - **Avoid going down a hill at an angle that would cause the vehicle to lean sharply to one side. Go straight down the hill where possible.**
-

Dans la mesure du possible, descendre tout droit dans une pente. Éviter les braquages brusques qui pourraient faire basculer le VTT ou même lui faire effectuer des tonneaux. Choisir son chemin avec soin et ne pas conduire trop vite afin d'être toujours en mesure de maîtriser son véhicule si un obstacle devait surgir.

AVERTISSEMENT

Toujours recourir aux techniques décrites dans ce manuel lors de la descente de collines.

N.B.: suivre le procédé particulier au freinage en descente.

- **Toujours contrôler avec soin le terrain avant de descendre une côte.**
 - **Se pencher en arrière pour déplacer son poids vers l'arrière du véhicule.**
 - **Ne jamais dévaler une colline à toute vitesse.**
 - **Éviter de descendre une colline à un angle qui ferait trop pencher le véhicule d'un côté. Dans la mesure du possible, descendre tout droit dans une pente.**
-

Cuando baje una pendiente, a ser posible conduzca en línea recta. Evite seguir trayectorias demasiado oblicuas que puedan provocar el vuelco o una vuelta de campana del ATV. Elija cuidadosamente el camino y conduzca a la velocidad que permita su capacidad de reacción ante los obstáculos que puedan surgir.

ADVERTENCIA

Siga siempre los procedimientos correctos de bajada de pendientes descritos en este Manual del Propietario.

Nota: frenar bajando una pendiente requiere una técnica especial.

- **Estudie siempre el terreno cuidadosamente antes de iniciar el descenso de una pendiente.**
 - **Desplace su peso hacia atrás.**
 - **No baje nunca una pendiente a toda velocidad.**
 - **Evite bajar pendientes en un ángulo que obligue a inclinar mucho el vehículo hacia un lado. Baje la pendiente en línea recta siempre que sea posible.**
-

CROSSING A SLOPE

Traversing a sloping surface on your ATV requires you to properly position your weight to maintain proper balance. Be sure that you have learned the basic riding skills on flat ground before attempting to cross a sloping surface. Avoid slopes with slippery surfaces or rough terrain that may upset your balance.

As you travel across a slope, lean your body in the uphill direction. It may be necessary to correct the steering when riding on loose surfaces by pointing the front wheels slightly uphill. When riding on slopes be sure not to make sharp turns either up or down hill.

TRAVERSÉE LATÉRALE D'UNE PENTE

Afin de garantir l'équilibre du VTT, il est nécessaire que le pilote adapte sa position lors de la traversée latérale d'une surface inclinée. S'assurer d'avoir maîtrisé les techniques de base sur terrain de niveau avant de se lancer sur une pente. Au début, éviter les surfaces glissantes ou les terrains accidentés qui pourraient déséquilibrer le véhicule.

Toujours veiller à se pencher du côté de la montée lors de la traversée latérale une pente. Lors de la conduite sur sol meuble, il est parfois nécessaire de corriger la direction de conduite en tournant le guidon légèrement dans le sens de la montée. Éviter tout braquage brusque dans les descentes, que ce soit d'un côté ou de l'autre.

CRUCE DE PENDIENTES

Para cruzar transversalmente una superficie en pendiente con su ATV es necesario que coloque su peso de manera que pueda mantener el equilibrio adecuado. Antes de intentar cruzar una pendiente asegúrese de que ha aprendido las habilidades básicas sobre terreno llano. Evite las pendientes con superficies resbaladizas y los terrenos accidentados que puedan hacerle perder el equilibrio.

Mientras cruza la pendiente, mantenga el cuerpo inclinado en el sentido ascendente de la misma. Puede que sea necesario corregir la dirección al pasar por superficies sueltas, orientando las ruedas delanteras ligeramente hacia arriba. Cuando conduzca en pendientes no efectúe giros cerrados en sentido ascendente ni descendente.

If your ATV does begin to tip over, gradually steer in the downhill direction if there are no obstacles in your path. As you regain proper balance, gradually steer again in the direction you wish to travel.

⚠ WARNING

Never attempt to turn the ATV around on any hill until you have mastered the turning technique as described in the Owner's Manual on level ground. Be very careful when turning on any hill. Avoid crossing the side of a steep hill if possible.

When crossing the side of a hill:

- **Always follow proper procedures as described in the Owner's Manual.**
- **Avoid hills with excessively slippery or loose surfaces.**
- **Shift your weight to the uphill side of the ATV.**



Si le VTT commence à basculer, manœuvrer progressivement vers le bas de la côte si la route est libre. Une fois l'équilibre retrouvé, manœuvrer à nouveau petit à petit le véhicule dans la direction souhaitée.

AVERTISSEMENT

Ne jamais faire demi-tour sur un terrain en pente avant d'avoir maîtrisé la technique, telle qu'elle est décrite dans ce manuel, sur un terrain de niveau. Être toujours très prudent en effectuant des virages, quel que soit le type de pente. Éviter, dans la mesure du possible, d'effectuer la traversée latérale d'une pente trop raide.

Lois de la traversée latérale de pentes:

- Toujours suivre le procédé correct, tel qu'il est décrit dans ce manuel.
 - Éviter les collines au sol trop glissant ou meuble.
 - Déplacer son poids du côté de la montée.
-

Si el ATV comienza a volcar, gire gradualmente la dirección en sentido descendente si no hay ningún obstáculo en su camino. Al recuperar el equilibrio, gire de nuevo la dirección en el sentido en que desea circular.

ADVERTENCIA

No intente girar en redondo con el ATV en una pendiente hasta que domine la técnica del giro en terreno llano descrita en este Manual del Propietario. Tenga mucho cuidado cuando realice un giro en una pendiente. Evite cruzar pendientes pronunciadas en la medida de lo posible.

Cuando cruce lateralmente una pendiente:

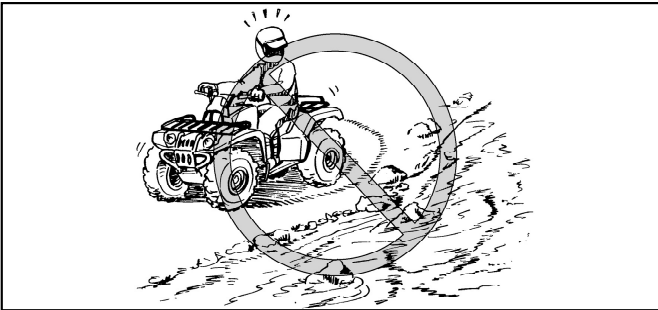
- Siga siempre los procedimientos adecuados descritos en este Manual del Propietario.
 - Evite las pendientes de superficie excesivamente suelta o resbaladiza.
 - Desplace su peso hacia el lado del ATV correspondiente a la parte ascendente.
-

CROSSING THROUGH SHALLOW WATER

The ATV can be used to cross slow moving, shallow water of up to a maximum of 35 cm in depth. Before entering the water, choose your path carefully. Enter where there is no sharp drop off, and avoid rocks or other obstacles which may be slippery or upset the ATV. Drive slowly and carefully.

WARNING

Never operate this ATV in fast flowing water or in water deeper than that specified in your Owner's Manual. Remember that wet brakes may have reduced stopping ability. Test your brakes after leaving water. If necessary, apply them several times to let friction dry out the linings. If the ATV is operated through deep or fast flowing water, the tires may float, causing loss of traction and loss of control, which could lead to an accident.



TRAVERSÉE DES EAUX PEU PROFONDES

Le VTT peut traverser des courants d'eau à faible débit et dont la profondeur ne dépasse pas 35 cm. Vérifier attentivement le terrain avant de pénétrer dans l'eau. S'assurer qu'il n'y a pas de renforcements et éviter les rochers et autres obstacles qui pourraient être glissants ou qui risquent de faire capoter le VTT. Rouler lentement et avec prudence.

AVERTISSEMENT

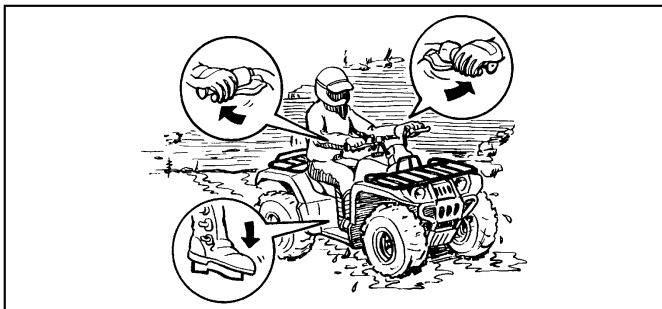
Ne jamais conduire un VTT dans un courant d'eau trop rapide ou dans de l'eau dont la profondeur dépasse celle recommandée dans ce manuel. Ne pas oublier que des freins mouillés peuvent réduire grandement les capacités de freinage. Essayer les freins après avoir roulé dans de l'eau. Si nécessaire, les actionner plusieurs fois pour que le frottement sèche les garnitures. Si le VTT est conduit dans une eau profonde ou à courant rapide, les pneus pourraient flotter, entraînant une perte de traction et de contrôle, ce qui peut provoquer un accident.

CRUCE DE AGUAS POCO PROFUNDAS

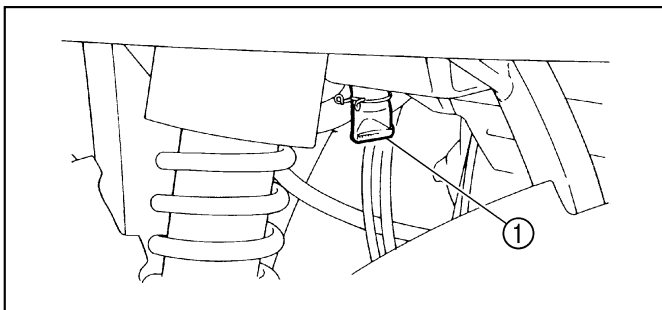
Con el ATV se pueden cruzar, a baja velocidad, aguas poco profundas de hasta 35 cm de profundidad. Antes de entrar en el agua, escoja el camino cuidadosamente. Entre en un punto donde no existan caídas bruscas y evite las piedras u otros obstáculos que puedan hacer patinar o perder la estabilidad al ATV. Conduzca despacio y con precaución.

ADVERTENCIA

No conduzca este ATV en aguas rápidas o más profundas de lo especificado en este Manual del Propietario. Recuerde que si se mojan los frenos puede disminuir su capacidad para detener la máquina. Compruebe los frenos cuando salga del agua. Si es necesario, aplíquelos varias veces para que el rozamiento seque los forros. Si se conduce el ATV en aguas rápidas o profundas, los neumáticos pueden flotar dando lugar a una pérdida de tracción y de control que podría provocar un accidente.



Test your brakes after leaving the water. Do not continue to ride your ATV without verifying that you have regained proper braking ability.



CAUTION:

After riding your ATV in water, be sure to drain the trapped water by removing the check hose at the bottom of the air filter case. Wash the ATV in fresh water if it has been operated in salt water or muddy conditions.

- 1. Check hose
- 1. Flexible de contrôle
- 1. Manguito de comprobación

Essayer les freins après avoir roulé dans de l'eau. Ne pas conduire le VTT sans s'assurer que les freins fonctionnent correctement.

Compruebe los frenos después de salir del agua. No siga conduciendo el ATV sin comprobar que ha recuperado su capacidad de frenada.

ATTENTION:

Après avoir conduit le VTT dans de l'eau, veiller à purger l'eau accumulée en retirant le flexible de contrôle situé au bas du boîtier de filtre à air. Nettoyer le VTT à l'eau douce après avoir roulé dans une eau salée ou boueuse.

ATENCION:

Después de conducir el ATV por el agua no olvide eliminar el agua atrapada, desmontando la manguera de comprobación situado en el fondo de la caja del filtro de aire. Lave el ATV con agua dulce si ha estado circulando por agua salada o por barro.

RIDING OVER ROUGH TERRAIN

Riding over rough terrain should be done with caution. Look out for obstacles which could cause damage to the ATV or could lead to an upset or accident. Be sure to keep your feet firmly mounted on the footboards at all times. Avoid jumping the ATV as loss of control and damage to the ATV may result.

WARNING

Before operating in a new area, check for obstacles. Never attempt to ride over large obstacles, such as large rocks or fallen trees. When you go over obstacles, always follow proper procedures as described in the Owner's Manual.

CONDUITE SUR TERRAIN ACCIDENTÉ

Une vigilance extrême s'impose lors de la conduite en terrain accidenté. Repérer les obstacles susceptibles d'endommager le VTT ou de provoquer un accident ou le renversement du véhicule. Toujours veiller à garder en permanence les pieds sur les repose-pieds. Éviter d'effectuer des sauts, car cela risquerait d'entraîner la perte de contrôle du VTT, voire son endommagement.

AVERTISSEMENT

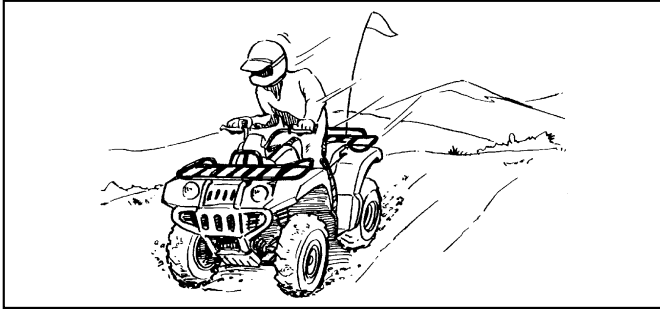
Repérer les obstacles éventuels avant de conduire sur un terrain inconnu. Ne jamais essayer de rouler sur des obstacles de grande taille, tels que de gros rochers ou des arbres tombés. En roulant sur des obstacles, toujours suivre minutieusement les procédés décrits dans le manuel.

CONDUCCION EN TERRENO ACCIDENTADO

La conducción por terrenos accidentados debe realizarse con precaución. Esté alerta a cualquier obstáculo que pueda causar daños al ATV, desestabilizarla o provocar un accidente. Mantenga los pies firmemente apoyados sobre las estriberas en todo momento. Evite los saltos con el vehículo, ya que podrían provocar una pérdida de control y daños a la máquina.

ADVERTENCIA

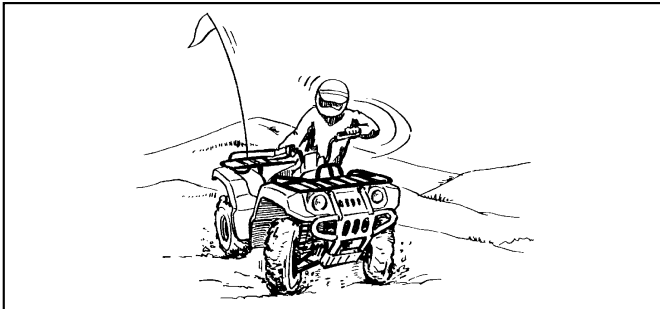
Antes de conducir por una zona desconocida, compruebe si hay obstáculos. No trate nunca de pasar sobre obstáculos grandes, tales como piedras grandes o árboles caídos. Cuando pase por encima de un obstáculo siga siempre los procedimientos adecuados que se describen en este Manual del Propietario.



SLIDING AND SKIDDING

Care should be used when riding on loose or slippery surfaces since the ATV may slide. If unexpected and uncorrected, sliding could lead to an accident.

To reduce the tendency for the front wheels to slide in loose or slippery conditions, positioning your weight over the front wheels will sometimes help.



If the rear wheels of your ATV start to slide sideways, control can usually be regained (if there is room to do so) by steering in the direction of the slide. Applying the brakes or accelerating is not recommended until you have corrected the slide.

DÉRAPAGE ET PATINAGE

Conduire prudemment sur les sols glissants ou meubles, car le VTT risque de dérapier. Un dérapage soudain peut provoquer un accident si le véhicule n'est pas redressé.

La position du pilote peut influencer favorablement la tenue de route du véhicule lors de la conduite sur sol glissant ou meuble. Une bonne technique pour réduire le risque de patinage des roues avant consiste à faire passer le poids de son corps à l'avant du véhicule.

Si les roues arrière du VTT commencent à dérapier, il est possible de regagner le contrôle du véhicule (si l'espace disponible est suffisant) en manœuvrant dans la direction du dérapage. Il est déconseillé de freiner ou d'accélérer avant d'avoir repris le contrôle du véhicule.

PATINAZOS Y DERRAPES

Cuando conduzca sobre superficies sueltas o resbaladizas, hágalo con cuidado ya que el ATV podría derrapar. Un patinazo inesperado y no corregido, puede dar lugar a un accidente.

Para reducir la tendencia de las ruedas delanteras a patinar sobre terreno suelto o resbaladizo, a veces es útil cargar el peso del cuerpo sobre las mismas.

Si las ruedas traseras del ATV comienzan a patinar en sentido lateral, generalmente se puede recuperar el control girando la dirección (si hay suficiente espacio para ello) en el sentido del derrape. No se recomienda acelerar ni frenar hasta haber corregido el derrape.

With practice, over a period of time, skill at controlled sliding can be developed. The terrain should be chosen carefully before attempting such maneuvers, since both stability and control are reduced. Bear in mind that sliding maneuvers should always be avoided on extremely slippery surfaces such as ice, since all control may be lost.

 **WARNING**

Learn to safely control skidding or sliding by practicing at low speeds and on level, smooth terrain.

On extremely slippery surfaces, such as ice, go slowly and be very cautious in order to reduce the chance of skidding or sliding out of control.

Le contrôle des dérapages est une technique qui s'acquiert en s'entraînant. Choisir avec discernement le terrain sur lequel on s'entraîne, car la stabilité et le contrôle du véhicule seront réduits. Il convient absolument d'éviter d'effectuer des manœuvres de dérapage sur des surfaces extrêmement glissantes, telles que la glace ou le verglas, afin de réduire le risque de perte de contrôle du véhicule.

AVERTISSEMENT

Apprendre à contrôler le patinage ou le glissement en s'exerçant à des vitesses lentes et sur une surface uniforme et de niveau.

Sur des surfaces extrêmement glissantes, telles que de la glace, rouler lentement et être très prudent afin de limiter le risque de perte de contrôle du véhicule.

Con práctica, al cabo de algún tiempo se puede dominar el derrape controlado. Antes de intentar tales maniobras hay que elegir el terreno cuidadosamente, ya que al realizarlas se reducen tanto la estabilidad como el control. Tenga en cuenta que han de evitarse las maniobras de derrape en superficies extremadamente resbaladizas, como por ejemplo sobre hielo, ya que podría perderse totalmente el control.

ADVERTENCIA

Aprenda a controlar con seguridad los derrapes practicando a baja velocidad en terreno liso y horizontal. En superficies extremadamente resbaladizas, tales como hielo, circule despacio y sea extremadamente precavido para evitar el riesgo de perder el control a causa de un patinazo o un derrape.

WHAT TO DO IF...

This section is designed to be a reference guide only. Be sure to read each section on riding techniques completely.

WHAT TO DO...

- If your ATV doesn't turn when you want it to:
Bring the ATV to a stop and practice the turning maneuvers again. Be sure you are putting your weight on the footboard to the outside of the turn. Position your weight over the front wheels for better control. (See pages 7-39 ~ 7-43.)
- If your ATV begins to tip while turning:
Lean more into the turn to regain balance. If necessary, gradually let off the throttle and/or steer to the outside of the turn. (See pages 7-39 ~ 7-43.)
- If your ATV starts to slide sideways:
Steer in the direction of the slide if you have the room.
Applying the brakes or accelerating is not recommended until you have corrected the slide. (See pages 7-69 ~ 7-71.)

QUE FAIRE SI ...

Cette section est destinée à servir de référence seulement. Il convient de lire en entier les paragraphes concernant les techniques de conduite.

QUE FAIRE ...

- Si le VTT ne tourne pas alors qu'on tente d'effectuer un virage:
Arrêter le VTT et effectuer à nouveau les manœuvres de changement de direction. Veiller à faire passer tout son poids sur le repose-pied du côté extérieur du virage. Pour garantir un meilleur contrôle, faire passer son poids sur les roues avant. (Voir pages 7-40 à 7-44.)
- Si le VTT se met à basculer dans un virage:
Se pencher plus du côté intérieur du virage pour reprendre son équilibre. Si nécessaire, lâcher progressivement les gaz et/ou manœuvrer vers l'extérieur du virage. (Voir pages 7-40 à 7-44.)
- Si le VTT commence à chasser:
Si l'espace de manœuvre est suffisant, tourner le guidon dans la direction dans laquelle le véhicule chasse. Il est déconseillé de freiner ou d'accélérer avant d'avoir repris le contrôle du véhicule. (Voir pages 7-70 à 7-72.)

QUE HACER SI...

Esta sección está concebida únicamente con fines orientativos. Lea íntegramente todas las secciones relativas a las técnicas de conducción.

QUE HACER...

- Si el ATV no gira cuando Vd. quiere:
Pare la máquina y practique de nuevo las maniobras de giro. Asegúrese de cargar su peso sobre la estribera correspondiente a la parte exterior de la curva. Para un mejor control, desplace su peso sobre las ruedas delanteras. (Ver páginas 7-40 ~ 7-44.)
- Si su ATV comienza a volcar en mitad de un giro:
Inclínese más hacia el interior de la curva para recuperar el equilibrio. Si fuese necesario, reduzca la velocidad y/o gire la dirección hacia el exterior de la curva. (Ver páginas 7-40 ~ 7-44.)
- Si su ATV comienza a derrapar lateralmente:
Gire en la dirección del derrape si hay espacio suficiente. No se recomienda acelerar ni frenar hasta haber corregido el derrape. (Ver páginas 7-70 ~ 7-72.)

- If your ATV can't make it up a hill you are trying to climb:
Turn the ATV around if you still have forward speed. If not, stop, dismount on the uphill side of the ATV and physically turn the ATV around. If the ATV starts to slip backwards **DO NOT USE THE REAR BRAKE** - the ATV may tip over on top of you. Dismount the ATV on the uphill side. (See pages 7-45 ~ 7-53.)
- If your ATV is traversing a sloping surface:
Be sure to ride with your weight positioned towards the uphill side of the ATV to maintain proper balance. If the ATV starts to tip, steer down the hill (if there are no obstacles in your way) to regain balance. If you discover that the ATV is going to tip over, dismount on the uphill side. (See pages 7-59 ~ 7-61.)

- Si le VTT ne peut franchir la côte:
Tourner le VTT si le véhicule avance avec suffisamment de puissance. Le cas échéant, s'arrêter et descendre du VTT du côté de la montée et le tourner en le poussant. Si le VTT se met à reculer, **NE PAS UTILISER LE FREIN ARRIÈRE**. Le VTT pourrait se renverser et le pilote risque d'être coincé sous le véhicule. Descendre du VTT du côté amont. (Voir pages 7-46 à 7-54.)
- S'il faut traverser latéralement une pente:
Conduire en maintenant son corps du côté de la montée, afin de garantir l'équilibre du VTT. Si le VTT se met à basculer, descendre la pente (s'il n'y a aucun obstacle) afin de rééquilibrer le véhicule. Descendre immédiatement du VTT, côté montée, si le véhicule ne peut pas être redressé. (Voir pages 7-60 à 7-62.)
- Si su ATV no puede con la pendiente que está intentando subir:
Gire en redondo con la máquina si todavía puede avanzar. Si esto ya no es posible, pare, baje de la máquina por el lado ascendente de la pendiente y gire la máquina utilizando la fuerza física. Si el ATV comienza a deslizarse hacia atrás, **NO UTILICE LOS FRENOS TRASEROS** - la máquina podría volcar y caerle encima. Baje del ATV por el lado ascendente de la pendiente. (Ver páginas 7-46 ~ 7-54.)
- Si está cruzando transversalmente una pendiente con el ATV:
Conduzca con su peso desplazado hacia el costado de la máquina más próximo al lado ascendente de la pendiente, para mantener el equilibrio. Si la máquina comienza a volcar, gire la dirección en el sentido de descenso (siempre que no haya obstáculos en su camino) para recuperar el equilibrio. Si ve que la máquina está a punto de volcar, baje de ella por el lado ascendente de la pendiente. (Ver páginas 7-60 ~ 7-62.)

- If your ATV encounters shallow water:
Ride slowly and carefully through slow moving water, watching for obstacles. Be sure to let water drain from the ATV and **CHECK YOUR BRAKES FOR PROPER OPERATION** when you come out of the water. Do not continue to ride your ATV until you have regained adequate braking ability. (See pages 7-63 ~ 7-65.)

- S'il faut rouler dans des eaux peu profondes:
Conduire doucement et avec prudence dans des eaux à faible courant, en repérant les obstacles afin de les éviter. S'assurer de bien évacuer toute l'eau du VTT après être sorti de l'eau et **S'ASSURER DU BON FONCTIONNEMENT DES FREINS**. Ne pas conduire le VTT avant d'être sûr que les freins fonctionnent à nouveau. (Voir pages 7-64 à 7-66.)
- Si su ATV se encuentra con aguas poco profundas:
Si la corriente es lenta, vadéela despacio y con precaución, vigilando los obstáculos. Cuando salga del agua, no olvide drenar la que haya entrado en la máquina y **COMPRUEBE EL CORRECTO FUNCIONAMIENTO DE LOS FRENOS**. No siga conduciendo el ATV hasta que haya recuperado una capacidad de frenado suficiente. (Ver páginas 7-64 ~ 7-66.)

PERIODIC MAINTENANCE AND ADJUSTMENT

Periodic inspection, adjustment and lubrication will keep your machine in the safest and most efficient condition possible. Safety is an obligation of the machine owner. The most important points of machine inspection, adjustment and lubrication are explained on the following pages.

WARNING

Never service an engine while it is running. Moving parts can catch clothing or parts of the body, causing injury. Electrical components can cause shocks or can start fires. Turn off the engine when performing maintenance unless otherwise specified. Have a Yamaha dealer perform service if you are not familiar with machine service.

ENTRETIENS ET RÉGLAGES PÉRIODIQUES

FBU00516

Les contrôles, réglages et graissages périodiques sont indispensables au bon état de marche du véhicule et à sa conduite en toute sécurité. Le propriétaire a le devoir de veiller à la sûreté de son véhicule. Les pages suivantes reprennent les points les plus importants des contrôles, réglages et graissages du véhicule.

AVERTISSEMENT

Toujours couper le moteur avant d'effectuer l'entretien du véhicule. Les pièces mobiles pourraient happer un vêtement ou des parties du corps et causer des blessures. Les éléments électriques peuvent provoquer des décharges ou déclencher des incendies. Couper le moteur avant d'effectuer tout entretien, sauf quand autrement spécifié. Le propriétaire qui n'est pas au courant des techniques d'entretien est invité à s'adresser à un concessionnaire Yamaha.

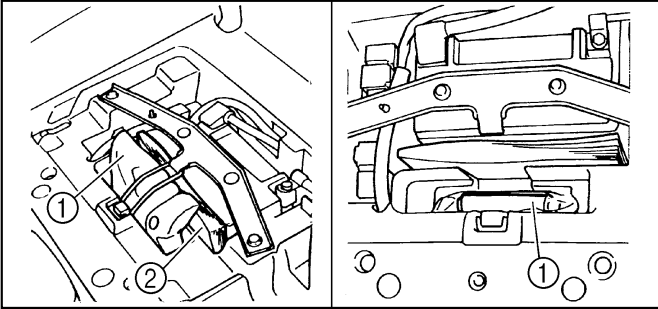
MANTENIMIENTO Y AJUSTE PERIODICOS

SBU00516

Las inspecciones, ajustes y lubricación periódicos mantienen la máquina en las mejores condiciones posibles de seguridad y eficacia. La seguridad es una obligación del propietario de la máquina. En las páginas siguientes se explican los puntos más importantes relacionados con las inspecciones, ajustes y lubricación.

ADVERTENCIA

No efectuar ninguna operación de mantenimiento del motor con éste en marcha. Los elementos móviles podrían engancharse en la ropa o en el cuerpo y causar lesiones. Los componentes eléctricos pueden ocasionar sacudidas o incendios. Antes de efectuar cualquier operación de mantenimiento, parar el motor, a menos que se indique lo contrario. Si no se está familiarizado con el mantenimiento del vehículo encomendarse a un concesionario Yamaha.



1. Tool kit

2. Owner's manual

1. Trousse à outils

2. Manuel du propriétaire

1. Equipo de herramientas

2. Manual del propietario

1. Low-pressure tire gauge

1. Manomètre basse pression pour
pneus

1. Manómetro de baja presión

Owner's manual and tool kit

You are recommended to put this owner's manual and low-pressure tire gauge in the vinyl bag and always carry them along with the owner's tool kit under the seat. The service information included in this manual is intended to provide you, the owner, with the necessary information for completing your own preventive maintenance and minor repairs. The tools provided in the Owner's tool kit are sufficient for this purpose, except that a torque wrench is also necessary to properly tighten nuts and bolts.

NOTE: _____

If you do not have a torque wrench available during a service operation requiring one, take your machine to a Yamaha dealer to check the torque settings and adjust them as necessary.

Manuel du propriétaire et trousse à outils

Il est conseillé de placer le manuel du propriétaire ainsi que le manomètre basse pression pour pneus dans le sac en plastique et de les ranger sous la selle avec la trousse à outils. Les informations concernant l'entretien reprises dans ce manuel fournissent au propriétaire les renseignements nécessaires pour qu'il puisse effectuer lui-même l'entretien préventif de son véhicule ainsi que les petites réparations. Les outils fournis dans la trousse suffisent à cet effet. Le serrage correct des boulons et des écrous requiert toutefois l'acquisition d'une clé dynamométrique.

N.B.: _____

Le propriétaire qui ne dispose pas d'une clé dynamométrique est invité à faire vérifier et corriger les couples de serrage par un concessionnaire Yamaha.

Manual del Propietario y equipo de herramientas

Se recomienda poner este Manual del Propietario y el comprobador de presión de los neumáticos en la bolsa de vinilo y guardar ésta en la caja portamaletas, de la forma que se ve en la ilustración. Los datos de servicio incluidos en este manual tienen por finalidad proporcionar al propietario del vehículo la información necesaria para efectuar por sí mismo las operaciones de mantenimiento preventivo y algunas reparaciones menores. Las herramientas incluidas en el equipo del vehículo son suficientes para este propósito, con la salvedad de que es necesaria una llave dynamométrica para apretar correctamente las tuercas y tornillos.

NOTA: _____

Si no se dispone de llave dynamométrica para efectuar operaciones de mantenimiento que la requieran, llevar la máquina a un concesionario Yamaha para que compruebe los pares de apriete y los ajuste si es necesario.

 WARNING

Never modify this ATV through improper installation or use of accessories. Improper installation of accessories or modification of this vehicle may cause changes in handling which in some situations could lead to an accident. All parts and accessories added to this vehicle should be genuine Yamaha or equivalent components designed for use on this ATV and should be installed and used according to instructions. If you have questions, consult an authorized Yamaha ATV dealer.

⚠️ AVERTISSEMENT

Ne jamais modifier un VTT par l'installation ou l'utilisation incorrecte d'accessoires. L'installation incorrecte d'accessoires ou la modification de ce véhicule peut entraîner des changements dans sa maniabilité, ce qui, dans certaines situations, risque de provoquer un accident. Ne monter que des pièces et accessoires d'origine Yamaha ou de qualité équivalente destinés à ce VTT. Veiller à les utiliser conformément aux instructions. Dans le moindre doute, consulter un concessionnaire Yamaha.

⚠️ ADVERTENCIA

No modificar nunca el ATV montando o utilizando accesorios incorrectamente. El montaje incorrecto de accesorios o la modificación indebida del vehículo pueden alterar las características de manejo del mismo y en determinadas situaciones, causar un accidente. Las piezas y accesorios que se monten en el vehículo deberán ser originales Yamaha o equivalentes, estar diseñados específicamente para este ATV y montarse y utilizarse siguiendo las instrucciones pertinentes. En caso de duda, consultar a un concesionario autorizado de ATV Yamaha.

PERIODIC MAINTENANCE/LUBRICATION

ITEM	ROUTINE	INITIAL			EVERY	
		1 month	3 months	6 months	6 months	1 year
Valves*	<ul style="list-style-type: none"> • Check valve clearance. • Adjust if necessary. 	○		○	○	○
Spark plug	<ul style="list-style-type: none"> • Check condition. • Adjust gap and clean. • Replace if necessary. 	○	○	○	○	○
Air filter	<ul style="list-style-type: none"> • Clean. • Replace if necessary. 	Every 20~40 hours (More often in wet or dusty areas.)				
Carburetor*	<ul style="list-style-type: none"> • Check idle speed/starter operation. • Adjust if necessary. 		○	○	○	○
Crankcase breather system*	<ul style="list-style-type: none"> • Check breather hose for cracks or damage. • Replace if necessary. 			○	○	○
Exhaust system*	<ul style="list-style-type: none"> • Check for leakage. • Retighten if necessary. • Replace gasket(s) if necessary. 			○	○	○
Fuel line*	<ul style="list-style-type: none"> • Check fuel hose for cracks or damage. • Replace if necessary. 			○	○	○
Engine oil	<ul style="list-style-type: none"> • Replace (Warm engine before draining). 	○		○	○	○
Engine oil filter	<ul style="list-style-type: none"> • Replace. 	○		○		○
Engine oil strainer*	<ul style="list-style-type: none"> • Clean. 	○		○		○
Final gear oil	<ul style="list-style-type: none"> • Check oil level/oil leakage. 	○				○
Differential gear oil	<ul style="list-style-type: none"> • Replace every 12 months. 	○				○
Front brake*	<ul style="list-style-type: none"> • Check operation/fluid leakage/see NOTE page 8-8. • Correct if necessary. 	○	○	○	○	○
Rear brake*	<ul style="list-style-type: none"> • Check operation. • Adjust if necessary. 	○	○	○	○	○
V-belt*	<ul style="list-style-type: none"> • Check operation. • Check for cracks or damage every 12 months or 2,400 km whichever comes first. 	○				○

ITEM	ROUTINE	INITIAL			EVERY	
		1 month	3 months	6 months	6 months	1 year
Reverse lock release wire*	<ul style="list-style-type: none"> • Check operation. • Adjust if necessary. 			○	○	○
Wheels*	<ul style="list-style-type: none"> • Check balance/damage/runout. • Repair if necessary. 	○		○	○	○
Wheel bearing*	<ul style="list-style-type: none"> • Check bearing assemblies for looseness/damage. • Replace if damaged. 	○		○	○	○
Front and rear suspension*	<ul style="list-style-type: none"> • Check operation. • Correct if necessary. 			○		○
Steering system*	<ul style="list-style-type: none"> • Check operation/Replace if damaged. • Check toe-in/Adjust if necessary. 	○	○	○	○	○
Drive shaft universal joint*	<ul style="list-style-type: none"> • Lubricate every 6 months.** 			○	○	○
Front axle boots*	<ul style="list-style-type: none"> • Check operation. • Replace if damaged. 	○				○
Fittings and Fasteners*	<ul style="list-style-type: none"> • Check all chassis fittings and fasteners. • Correct if necessary. 	○	○	○	○	○

* It is recommended that these items be serviced by a Yamaha dealer.

** Lithium-soap-based grease

NOTE: _____

Recommended brake fluid: DOT 4

(If DOT 4 is not available, DOT 3 can be used.)

Brake fluid replacement:

1. When disassembling the master cylinder or caliper cylinder, replace the brake fluid. Normally check the brake fluid level and add fluid as required.
2. On the inner parts of the master cylinder and caliper cylinder, replace the oil seals every two years.
3. Replace the brake hoses every four years, or if cracked or damaged.

ENTRETIENS ET GRAISSAGES PÉRIODIQUES

DESCRIPTION	VÉRIFICATION	INITIAL			TOUS LES	
		1 mois	3 mois	6 mois	6 mois	ans
Soupapes*	<ul style="list-style-type: none"> • Contrôler le jeu. • Régler si nécessaire. 	○		○	○	○
Bougie	<ul style="list-style-type: none"> • Contrôler l'état. • Régler l'écartement des électrodes et nettoyer. • Remplacer si nécessaire. 	○	○	○	○	○
Filtre à air	<ul style="list-style-type: none"> • Nettoyer. • Remplacer si nécessaire. 	Toutes les 20 à 40 heures (Plus souvent dans des régions très humides ou poussiéreuses.)				
Carburateur*	<ul style="list-style-type: none"> • Contrôler le régime de ralenti et le fonctionnement du starter. • Régler si nécessaire. 		○	○	○	○
Ventilation du couvre-culasse*	<ul style="list-style-type: none"> • Contrôler l'état de la durit de mise à l'air. • Remplacer si elle craquelée ou endommagée. 			○	○	○
Système d'échappement*	<ul style="list-style-type: none"> • Contrôler s'il y a fuite. • Resserrer si nécessaire. • Remplacer le joint si nécessaire. 			○	○	○
Canalisation de carburant*	<ul style="list-style-type: none"> • S'assurer que le flexible de carburant n'est ni craquelé ni endommagé. • Remplacer si nécessaire. 			○	○	○
Huile de moteur	<ul style="list-style-type: none"> • Changer (faire d'abord chauffer le moteur). 	○		○	○	○
Filtre à huile de moteur	<ul style="list-style-type: none"> • Changer. 	○		○		○
Crépine d'huile de moteur*	<ul style="list-style-type: none"> • Nettoyer. 	○		○		○
Huile de transmission finale	<ul style="list-style-type: none"> • Contrôler le niveau et l'étanchéité. • Changer tous les 12 mois. 	○				○
Huile de différentiel						
Frein avant*	<ul style="list-style-type: none"> • Contrôler le fonctionnement et l'étanchéité. Voir N.B. page 8-10. • Réparer si nécessaire. 	○	○	○	○	○
Frein arrière*	<ul style="list-style-type: none"> • Contrôler le fonctionnement. • Régler si nécessaire. 	○	○	○	○	○
Courroie trapézoïdale*	<ul style="list-style-type: none"> • Contrôler le fonctionnement. • Contrôler l'état à la première des échéances suivantes: tous les 12 mois ou 2.400 km. 	○				○

DESCRIPTION	VÉRIFICATION	INITIAL			TOUS LES	
		1 mois	3 mois	6 mois	6 mois	ans
Câble de déblocage de la marche arrière*	<ul style="list-style-type: none"> • Contrôler le fonctionnement. • Régler si nécessaire. 			○	○	○
Roues*	<ul style="list-style-type: none"> • Contrôler l'équilibrage, l'état et le faux-rond. • Réparer si nécessaire. 	○		○	○	○
Roulements de roue*	<ul style="list-style-type: none"> • Contrôler les roulements (jeu, endommagement). • Remplacer si endommagés. 	○		○	○	○
Suspensions avant et arrière*	<ul style="list-style-type: none"> • Contrôler le fonctionnement. • Régler si nécessaire. 			○		○
Direction*	<ul style="list-style-type: none"> • Contrôler le fonctionnement. • Remplacer si endommagée. • Vérifier la convergence. • Régler si nécessaire. 	○	○	○	○	○
Raccord universel d'arbre de transmission*	<ul style="list-style-type: none"> • Lubrifier tous les 6 mois.** 			○	○	○
Soufflets d'axe avant*	<ul style="list-style-type: none"> • Contrôler le fonctionnement. • Remplacer si endommagés. 	○				○
Visserie*	<ul style="list-style-type: none"> • Vérifier le serrage de toute la boulonnerie du châssis. • Corriger si nécessaire. 	○	○	○	○	○

* Il est recommandé de confier ces opérations à un concessionnaire Yamaha.

** Graisse à base de savon au lithium

N.B.:

Liquide de frein recommandé: DOT 4

(Si pas disponible, utiliser du DOT 3.)

Changement du liquide de frein:

1. Remplacer le liquide de frein après avoir démonté le maître cylindre ou le cylindre d'étrier.
Sinon, il suffit de contrôler le niveau du liquide de frein et de rajouter du liquide si nécessaire.
2. Remplacer les bagues d'étanchéité des composants internes du maître cylindre et du cylindre d'étrier tous les deux ans.
3. Remplacer les flexibles de frein tous les quatre ans ou lorsqu'ils sont craquelés ou endommagés.

MANTENIMIENTO/LUBRICACION PERIODICOS

ELEMENTO	REVISIONES	INICIAL			CADA	
		1 mes	3 mes	6 mes	6 mes	1 año
Válvulas*	<ul style="list-style-type: none"> • Comprobar la holgura de válvulas. • Ajustar si es necesario. 	○		○	○	○
Bujía	<ul style="list-style-type: none"> • Comprobar el estado de la(s) bujía(s). • Ajustar el huelgo y limpiar. • Sustituir si es necesario. 	○	○	○	○	○
Filtro de aire	<ul style="list-style-type: none"> • Limpiar. • Sustituir si es necesario. 	Cada 20~40 horas (Con may o frecuencia en condiciones en las que exista polvo o humedad)				
Carburador*	<ul style="list-style-type: none"> • Comprobar la velocidad de ralentí/funcionamiento del arrancador. • Ajustar si es necesario. 		○	○	○	○
Sistema del respiradero de la cubierta de la culata de cilindros*	<ul style="list-style-type: none"> • Compruebe si hay grietas o daños en la manguera del respiradero. • Reemplace si es necesario. 			○	○	○
Sistema de escape*	<ul style="list-style-type: none"> • Compruebe si hay fugas. • Vuelva a apretar si es necesario. • Reemplace la empaquetadura si es necesario. 			○	○	○
Línea de combustible*	<ul style="list-style-type: none"> • Comprobar la posible existencia de daños y grietas en la línea de combustible. • Sustituir si es necesario. 			○	○	○
Aceite del motor	<ul style="list-style-type: none"> • Sustituir (calentar el motor antes de drenar el aceite.) 	○		○	○	○
Filtro de aceite del motor	<ul style="list-style-type: none"> • Sustituir. 	○		○		○
Colador de aceite del motor*	<ul style="list-style-type: none"> • Limpiar. 	○				○
Aceite de engranajes de la transmisión final	<ul style="list-style-type: none"> • Compruebe el nivel de aceite/fugas de aceite. 					
Aceite de engranajes del diferencial	<ul style="list-style-type: none"> • Reemplace cada 12 meses. 	○	○	○	○	○

ELEMENTO	REVISIONES	INICIAL			CADA	
		1 mes	3 mes	6 mes	6 mes	1 año
Freno delanteros*	<ul style="list-style-type: none"> • Comprobar el funcionamiento/posible existencia de fugas de líquido/ver NOTA 8-13. • Corregir si es necesario. 	<input type="radio"/>	<input type="radio"/>	<input type="radio"/>	<input type="radio"/>	<input type="radio"/>
Freno traseros*	<ul style="list-style-type: none"> • Comprobar el funcionamiento. • Ajustar si es necesario. 	<input type="radio"/>	<input type="radio"/>	<input type="radio"/>	<input type="radio"/>	<input type="radio"/>
Correa trapezoidal*	<ul style="list-style-type: none"> • Comprobar funcionamiento. • Comprobar si hay grietas o daños cada 12 meses o 2.400 km, lo que primero acontezca. 	<input type="radio"/>				<input type="radio"/>
Cable de liberación del bloqueo de marcha atrás*	<ul style="list-style-type: none"> • Comprobar el funcionamiento. • Ajustar si es necesario. 			<input type="radio"/>	<input type="radio"/>	<input type="radio"/>
Ruedas*	<ul style="list-style-type: none"> • Comprobar el equilibrio/posible existencia de daños/excentricidad. • Sustituir si es necesario. 	<input type="radio"/>		<input type="radio"/>	<input type="radio"/>	<input type="radio"/>
Cojinetes de rueda*	<ul style="list-style-type: none"> • Comprobar el funcionamiento. • Ajustar si es necesario. 	<input type="radio"/>		<input type="radio"/>		<input type="radio"/>
Suspensión delantera y trasera*	<ul style="list-style-type: none"> • Comprobar el funcionamiento. • Corregir si es necesario. 			<input type="radio"/>		<input type="radio"/>
Sistema de dirección*	<ul style="list-style-type: none"> • Comprobar el funcionamiento./Reemplace si hay daños. • Comprobar la convergencia/Ajustar si es necesario. 	<input type="radio"/>	<input type="radio"/>	<input type="radio"/>	<input type="radio"/>	<input type="radio"/>
Junta universal del eje de transmisión	<ul style="list-style-type: none"> • Lubrique cada 6 meses.** 			<input type="radio"/>	<input type="radio"/>	<input type="radio"/>
Guardapolvos de ejes delanteros*	<ul style="list-style-type: none"> • Comprobar el funcionamiento. • Reemplace si hay daños. 	<input type="radio"/>				<input type="radio"/>
Accesorios y elementos de fijación*	<ul style="list-style-type: none"> • Comprobar los elementos de sujeción y fijación del chasis. • Corregir si es necesario. 	<input type="radio"/>	<input type="radio"/>	<input type="radio"/>	<input type="radio"/>	<input type="radio"/>

* Se recomienda encargar la revisión de estos elementos a un concesionario Yamaha

** Grasa a base jabón de litio

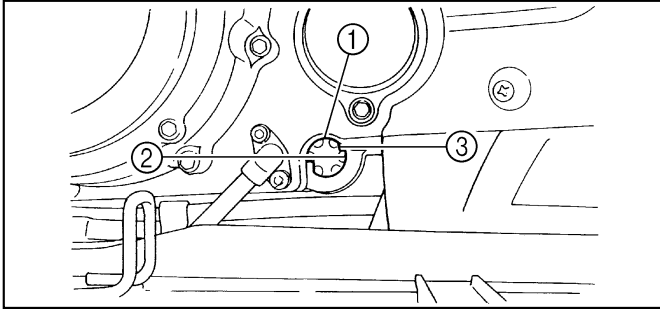
NOTA:

Líquido de frenos recomendado: DOT 4

(Si DOT 4 no está disponible, podrá emplearse DOT 3.)

Cambio del líquido de frenos:

1. Cuando desmonte el cilindro principal o cilindro del calibrador, reemplace el líquido de frenos. Normalmente, compruebe el nivel líquido de frenos y añada el líquido que sea necesario.
 2. En las partes internas del cilindro principal y cilindro del calibrador, reemplace los sellos de aceite cada dos años.
 3. Reemplace las mangueras del freno cada cuatro años, o si está agrietadas o dañadas.
-



- | | |
|----------------------------------|-----------------------------|
| 1. Level window | 2. Minimum level mark |
| 3. Maximum level mark | |
| 1. Hublot de contrôle du niveau | 2. Repère de niveau minimum |
| 3. Repère de niveau maximum | |
| 1. Ventanilla de nivel de aceite | 2. Marca de nivel mínimo |
| 3. Marca de nivel máximo | |

Engine oil

1. Engine oil level measurement
 - a. Place the machine on a level place.
 - b. Warm up the engine for several minutes and stop it.
 - c. With the engine stopped, check the oil level through the level window located at the lower part of the left side crankcase cover.

NOTE:

Wait a few minutes until the oil level settles before checking.

- d. The oil level should be between the maximum and minimum marks. If the level is low, fill engine with sufficient oil to raise it to the specified level.

CAUTION:

Be sure no foreign material enters the crankcase.

Huile de moteur

1. Mesure du niveau d'huile de moteur
 - a. Placer le véhicule sur une surface de niveau.
 - b. Faire chauffer le moteur pendant quelques minutes, puis l'arrêter.
 - c. Couper le moteur et contrôler le niveau d'huile par le hublot situé au bas du couvercle de carter gauche.

N.B.: _____

Attendre quelques minutes que l'huile se stabilise avant de vérifier son niveau.

- d. Le niveau d'huile doit se situer entre les repères de niveau minimum et maximum. Si le niveau est bas, ajouter de l'huile jusqu'au niveau spécifié.

ATTENTION: _____

S'assurer qu'aucun corps étranger ne pénètre dans le carter.

Aceite del motor

1. Medición del nivel de aceite del motor
 - a. Sitúe la máquina sobre una superficie horizontal.
 - b. Deje que se caliente el motor durante unos minutos y después párelo.
 - c. Con el motor parado, compruebe el nivel del aceite a través de la mirilla situada en la parte baja del lado izquierdo de la tapa del cárter.

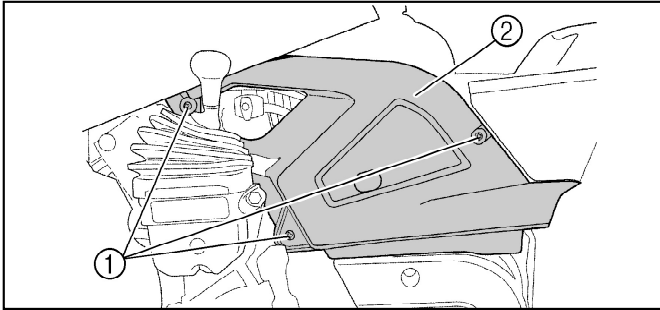
NOTA: _____

Espera unos minutos a que se estabilice el nivel del aceite antes de efectuar la comprobación.

- d. El nivel del aceite debe encontrarse entre las marcas de máximo y mínimo. Si es demasiado bajo, añada aceite de motor hasta el nivel adecuado.

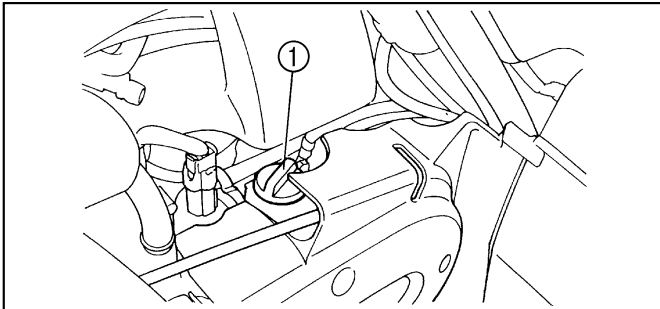
ATENCION: _____

Evite la entrada de cualquier materia extraña en el cárter.



- | | |
|-------------------|----------|
| 1. Screw (× 3) | 2. Cover |
| 1. Vis (× 3) | 2. Cache |
| 1. Tornillo (× 3) | 2. Tapa |

2. Engine oil and oil filter replacement
 - a. Place the machine on a level place.
 - b. Remove the screw and the left side cover.



- | |
|---|
| 1. Oil filler cap |
| 1. Bouchon de remplissage d'huile |
| 1. Tapa del orificio de llenado de aceite |

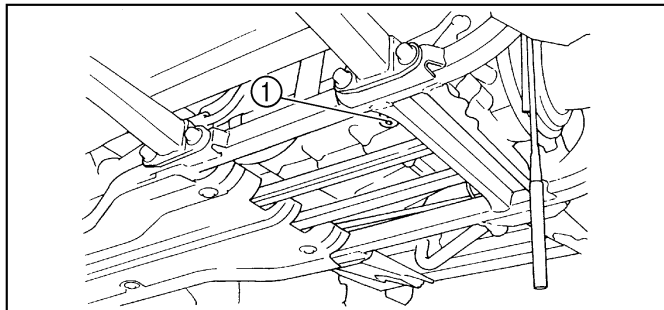
- c. Warm up the engine for several minutes and stop it.
 - d. Place a container under the engine and remove the oil filler cap.

2. Changement de l'huile de moteur et du filtre à huile
 - a. Placer le véhicule sur une surface de niveau.
 - b. Retirer la vis et le cache latéral gauche.

- c. Faire chauffer le moteur pendant quelques minutes, puis l'arrêter.
 - d. Placer un récipient sous le moteur et retirer le bouchon de remplissage d'huile.

2. Cambio del filtro de aceite y del aceite del motor
 - a. Sitúe la máquina sobre una superficie horizontal.
 - b. Quite el tornillo y la cubierta lateral izquierda.

- c. Deje que se caliente el motor durante unos minutos y después párelo.
 - d. Coloque un recipiente debajo del motor y quite la tapa de la boca de llenado de aceite.

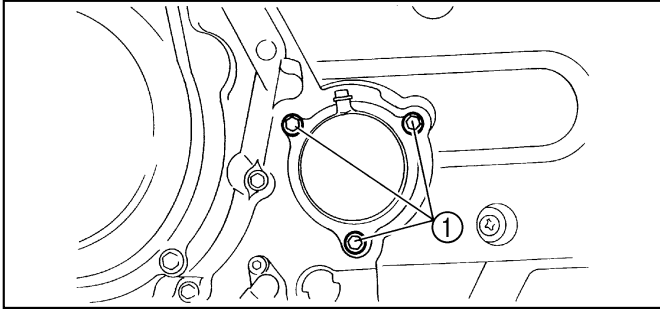


e. Remove the drain plug and drain the oil.

- 1. Drain plug
- 1. Boulon de vidange
- 1. Tapón de vaciado

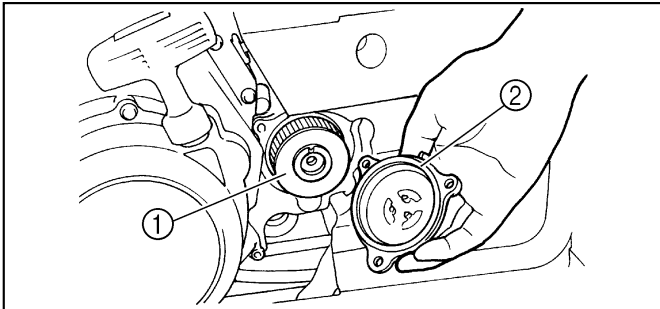
e. Enlever le boulon de vidange et laisser l'huile s'écouler.

e. Quite el tapón de vaciado para drenar el aceite.



- 1. Oil filter cover bolt (× 3)
- 1. Boulon de couvercle de filtre à huile (× 3)
- 1. Perno de la tapa del filtro de aceite (× 3)

- f. Remove the oil filter cover bolts and oil filter.
- g. Install a new oil filter, O-ring, and drain plug gasket.



- | | |
|---------------------|-------------------|
| 1. Oil filter | 2. O-ring |
| 1. Filtre à huile | 2. Joint torique |
| 1. Filtro de aceite | 2. Juntas tóricas |

- h. Install the oil filter cover and drain plug.
- i. Tighten the oil filter cover bolts and drain plug to the specified torque.

Tightening torque:

Drain plug:

23 Nm (2.3 m·kg)

Oil filter cover bolt:

10 Nm (1.0 m·kg)

- f. Enlever les boulons du couvercle du filtre à huile, puis le filtre.
- g. Installer un filtre à huile, un joint torique et un boulon de vidange neufs.

- h. Installer le couvercle de filtre à huile et le boulon de vidange.
- i. Serrer les boulons du couvercle de filtre à huile et le boulon de vidange au couple spécifié.

Couple de serrage:

Boulon de vidange:

23 Nm (2,3 m·kg)

Boulon de couvercle de filtre à huile:

10 Nm (1,0 m·kg)

- f. Quite los pernos de la tapa del filtro de aceite y extraiga el filtro.
- g. Coloque un filtro de aceite nuevo, la junta tórica y la junta del tapón de vaciado.

- h. Monte la tapa del filtro de aceite y el tapón de vaciado.
- i. Apriete los pernos de la tapa del filtro de aceite y el tapón de vaciado al par prescrito.

Par de apriete:

Tapón de vaciado:

23 Nm (2,3 m·kg)

Perno de la tapa del filtro de aceite:

10 Nm (1,0 m·kg)

- j. Fill the engine with oil and install the oil filler cap.

Recommended oil:

See page 10-2.

Oil quantity:

Periodic oil change:

1.9 L

With oil filter replacement:

2.0 L

Total amount:

2.6 L

CAUTION: _____

Be sure no foreign material enters the crankcase.

- k. Warm up the engine for several minutes at idle speed. Check for oil leakage while warming up.

CAUTION: _____

If oil leakage is found, stop the engine immediately and check for the cause.

- j. Remplir le moteur d'huile et remonter le bouchon de l'orifice de remplissage d'huile.

Huile recommandée:

Voir page 10-8.

Quantité d'huile:

Vidange périodique:

1,9 l

Avec changement du filtre à huile:

2,0 l

Quantité totale:

2,6 l

ATTENTION: _____

S'assurer qu'aucun corps étranger ne pénètre dans le carter.

- k. Faire chauffer le moteur pendant quelques minutes en le laissant tourner au ralenti. Pendant ce temps, s'assurer qu'il n'y a pas de fuite d'huile.

ATTENTION: _____

Si une fuite d'huile est détectée, couper immédiatement le moteur et en rechercher la cause.

- j. Llene de aceite el motor y coloque la tapa de la boca de llenado.

Aceite recomendado:

Ver página 10-14.

Cantidad de aceite:

Cambio de aceite periódico:

1,9 L

Con cambio del filtro de aceite:

2,0 L

Cantidad total:

2,6 L

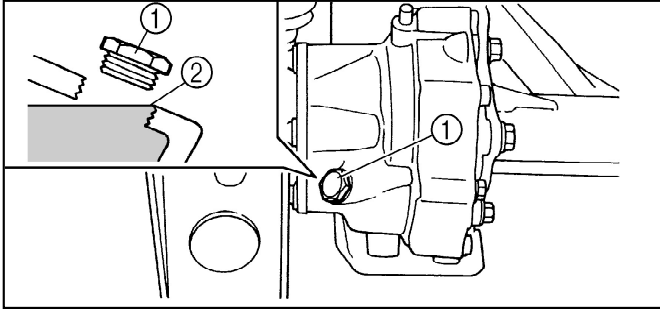
ATENCIÓN: _____

Evite la entrada de cualquier materia extraña en el cárter.

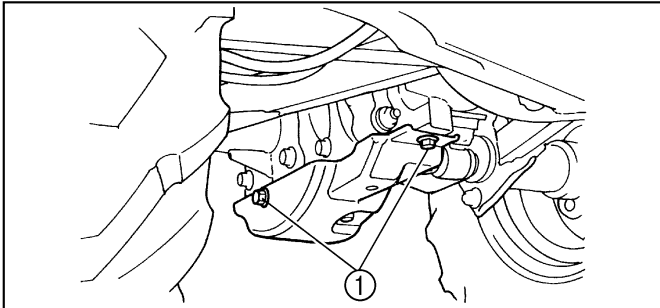
- k. Mantenga el motor funcionando en ralentí durante unos minutos para que se caliente. Mientras se calienta, compruebe si hay fugas de aceite.

ATENCIÓN: _____

Si encuentra alguna, pare el motor inmediatamente y averigüe la causa.



- 1. Filler bolt
- 2. Correct oil level
- 1. Boulon de l'orifice de remplissage
- 2. Niveau d'huile correct
- 1. Perno del orificio de llenado
- 2. Nivel de aceite correcto



- 1. Bolt (x 2)
- 1. Boulon (x 2)
- 1. Perno (x 2)

Final gear oil

Final gear oil measurement

1. Place the machine on a level place.
2. Remove the oil filler bolt and check the oil level. It should be up to the brim of the hole. If the level is low, add oil to raise it to the proper level.

CAUTION:

Be sure no foreign material enters the final gear case.

3. Install the oil filler bolt and tighten to the specified torque.

Tightening torque:

Oil filler bolt:

23 Nm (2.3 m·kg)

Final gear oil replacement

1. Remove the final gear case cover.
2. Place the machine on a level place.
3. Place a container under the final gear case.

Huile de transmission finale

Vérification du niveau d'huile de transmission finale

1. Placer le véhicule sur une surface de niveau.
2. Enlever le boulon de l'orifice de remplissage d'huile et vérifier le niveau d'huile. L'huile doit arriver jusqu'au bord de l'orifice. Si le niveau est bas, ajouter de l'huile jusqu'au niveau adéquat.

ATTENTION:

Ne pas laisser pénétrer de corps étrangers dans le carter de transmission finale.

3. Installer le boulon de l'orifice de remplissage d'huile et le serrer au couple spécifié.

Couple de serrage:

Boulon de l'orifice de remplissage d'huile:

23 Nm (2,3 m·kg)

Changement de l'huile de transmission finale

1. Retirer le couvercle du carter de transmission finale.
2. Placer le véhicule sur une surface de niveau.
3. Mettre un récipient sous le carter de transmission finale.

Aceite de la transmisión final

Medición del aceite de la transmisión final

1. Sitúe la máquina sobre una superficie horizontal.
2. Quite el perno del orificio de llenado y compruebe el nivel de aceite. Deberá llegar hasta el borde del agujero. Si es demasiado bajo, añada aceite hasta el nivel adecuado.

ATENCIÓN:

Asegúrese de que no entren materias extrañas en el cárter de la transmisión final.

3. Coloque el perno del orificio de llenado y apriételo al par prescrito.

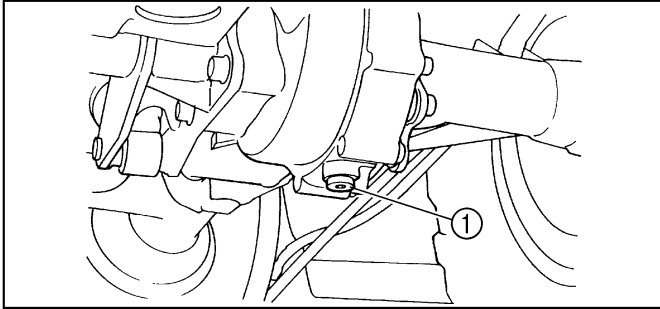
Par de apriete:

Perno de llenado de aceite:

23 Nm (2,3 m·kg)

Cambio del aceite de la transmisión final

1. Desmonte la cubierta del cárter de la caja de transmisión final.
2. Sitúe la máquina sobre una superficie horizontal.
3. Coloque un recipiente debajo del cárter de la transmisión final.



1. Drain bolt

1. Boulon de vidange

1. Perno de vaciado

4. Remove the oil filler bolt and the drain bolt to drain the oil.
5. Install the drain bolt and tighten to the specified torque.

Tightening torque:

Drain bolt (final gear case):

23 Nm (2.3 m·kg)

6. Fill the final gear case with oil.

Recommended oil:

SAE 80 API "GL-4" Hypoid gear oil

Oil quantity:

Periodic oil change:

0.19 L

Total amount:

0.22 L

CAUTION: _____

Be sure no foreign material enters the final gear case.

4. Déposer le boulon de l'orifice de remplissage et le boulon de vidange et vidanger l'huile.
5. Installer le boulon de vidange et le serrer comme spécifié.

Couple de serrage:

Boulon de vidange (carter de transmission finale):
23 Nm (2,3 m·kg)

6. Remplir d'huile le carter de transmission finale.

Huile recommandée:

Huile pour engrenages hypoïdes SAE80 API
"GL-4"

Quantité d'huile:

Vidange périodique:
0,19 l

Quantité totale:
0,22 l

ATTENTION:

Ne pas laisser pénétrer de corps étrangers dans le carter de transmission finale.

4. Quite el perno del orificio de llenado y el perno de vaciado para drenar el aceite.
5. Instale el perno de vaciado y apriételo al par prescrito.

Par de apriete:

Perno de vaciado
(cárter de la transmisión final):
23 Nm (2,3 m·kg)

6. Llène de aceite el cárter de la transmisión final.

Aceite recomendado:

Aceite para engranajes hipoides
SAE 80 API - "GL-4"

Cantidad de aceite:

Cambio de aceite periódico:
0,19 L

Cantidad total:
0,22 L

ATENCION:

Asegúrese de que no entren materias extrañas en el cárter de la transmisión final.

7. Install the filler bolt and tighten to the specified torque.

Tightening torque:

Filler bolt (final gear case):
23 Nm (2.3 m·kg)

8. Check for oil leakage. If oil leakage is found, check for the cause.
9. Install the final gear case cover.

EBU00706

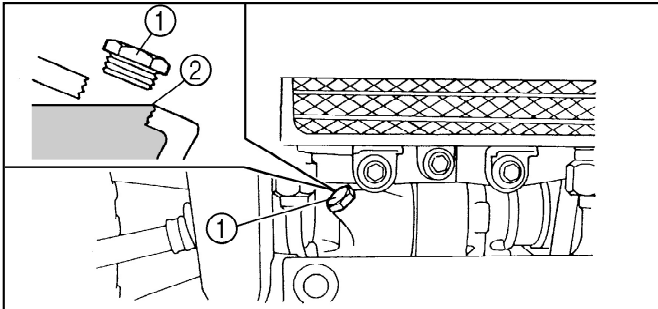
Differential gear oil

Differential gear oil measurement

1. Place the machine on a level place.
2. Remove the oil filler bolt and check the oil level. It should be up to the brim of the hole. If the level is low, add sufficient oil to raise it to the specified level.

CAUTION:

Be sure no foreign material enters the differential gear case.



- | | |
|---------------------------------------|-----------------------------|
| 1. Filler bolt | 2. Correct oil level |
| 1. Boulon de l'orifice de remplissage | 2. Niveau d'huile correct |
| 1. Perno del orificio de llenado | 2. Nivel de aceite correcto |

7. Installer le boulon de l'orifice de remplissage d'huile et le serrer au couple spécifié.

Couple de serrage:

Boulon de l'orifice de remplissage
(carter de transmission finale):

23 Nm (2,3 m·kg)

8. S'assurer qu'il n'y a pas de fuite d'huile. Si une fuite est détectée, en rechercher la cause.
9. Remonter le couvercle du carter de transmission finale.

FBU00706

Huile de différentiel

Contrôle du niveau d'huile de différentiel

1. Placer le véhicule sur une surface de niveau.
2. Enlever le boulon de l'orifice de remplissage d'huile et vérifier le niveau d'huile. L'huile doit arriver jusqu'au bord de l'orifice. Si le niveau est insuffisant, ajouter de l'huile jusqu'au niveau spécifié.

ATTENTION: _____

Ne pas laisser pénétrer de corps étrangers dans le carter de différentiel.

7. Instale el perno del orificio de llenado y apriételo al par prescrito.

Par de apriete:

Perno de llenado de aceite
(cárter de la transmisión final):
23 Nm (2,3 m·kg)

8. Compruebe si hay fugas de aceite. Si descubre alguna fuga, averigüe la causa.
9. Monte de nuevo la cubierta del cárter de la caja de transmisión final.

SBU00706

Aceite de engranajes del diferencial

Medición del aceite de engranajes del diferencial

1. Ponga la máquina en una superficie nivelada.
2. Extraiga el perno de relleno de aceite y compruebe el nivel del aceite, Deberá estar en el borde del orificio. Si el nivel es bajo, añada suficiente aceite para que llegue al nivel especificado.

ATENCION: _____

Asegúrese de que no se introduzcan materias extrañas en la caja del engranaje final.

3. Install the oil filler bolt and tighten it to the specified torque.

Tightening torque:

Oil filler bolt:

23 Nm (2.3 m·kg)

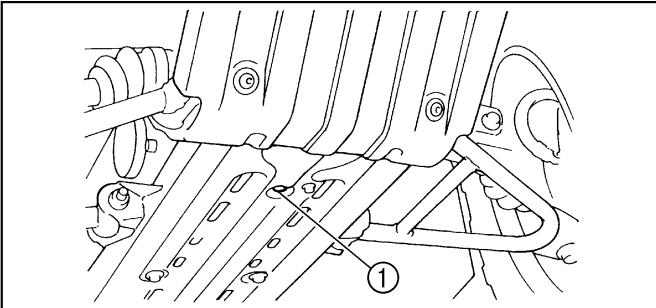
Differential gear oil replacement

1. Place the machine on a level place.
2. Place a container under the differential gear case to catch the oil.
3. Remove the filler bolt and drain bolt to drain the oil.
4. Install the drain bolt and tighten it to the specified torque.

Tightening torque:

Drain bolt:

20 Nm (2.0 m·kg)



1. Drain bolt

1. Boulon de vidange

1. Perno de drenaje

3. Installer le boulon de l'orifice de remplissage et le serrer au couple spécifié.

Couple de serrage:

Boulon de l'orifice de remplissage d'huile:

23 Nm (2,3 m·kg)

Changement de l'huile du différentiel

1. Placer le véhicule sur une surface de niveau.
2. Placer un récipient sous le carter de différentiel afin d'y recueillir l'huile vidangée.
3. Déposer le boulon de l'orifice de remplissage et le boulon de vidange afin de vidanger l'huile.
4. Remonter le boulon de vidange et le serrer au couple spécifié.

Couple de serrage:

Boulon de vidange:

20 Nm (2,0 m·kg)

3. Instale el perno de relleno de aceite y apriételo a la torsión especificada.

Torsión de apriete:

Perno de relleno de aceite:

23 Nm (2,3 m·kg)

Reemplazo del aceite de engranajes del diferencial

1. Ponga la máquina en una superficie nivelada.
2. Ponga un recipiente debajo de la caja de engranajes del diferencial para que entre el aceite.
3. Extraiga el perno de relleno de aceite y el perno de drenaje para drenar el aceite.
4. Instale el perno de drenaje y apriételo a la torsión especificada.

Torsión de apriete:

Perno de drenaje:

20 Nm (2,0 m·kg)

5. Fill the differential gear case with oil.

Recommended oil:

SAE 80 API "GL-4" Hypoid gear oil

Oil quantity:

Periodic oil change:

0.67 L

Total amount:

0.7 L

CAUTION:

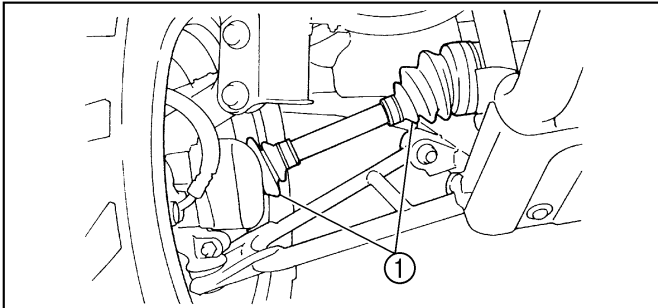
Be sure no foreign material enters the differential gear case.

6. Install the filler bolt and tighten it to the specified torque.
7. Check for oil leakage. If oil leakage is found, check for the cause.

Front axle boots

Check the protective boots for holes or tears. If any damage is found, have them replaced by a Yamaha dealer.

EBU00283



1. Front axle boot (× 2 each side)
1. Soufflet d'axe avant (× 2 de chaque côté)
1. Guardapolvo de eje delantero (× 2 en cada lado)

5. Remplir d'huile le carter du différentiel.

Huile recommandée:

Huile pour engrenages hypoïdes
SAE80 API "GL-4"

Quantité d'huile:

Vidange périodique:

0,67 l

Quantité totale:

0,7 l

5. Llene la caja de engranajes del diferencial con aceite.

Aceite recomendado:

Aceite de engranajes hipoidales
SAE 80 API "GL-4"

Cantidad de aceite:

Cambio de aceite periódico:

0,67 L

Cantidad total:

0,7 L

ATTENTION: _____

Ne pas laisser pénétrer de corps étrangers dans le carter de différentiel.

6. Installer le boulon de l'orifice de remplissage et le serrer au couple spécifié.
7. S'assurer qu'il n'y a pas de fuite d'huile. Si une fuite est détectée, en rechercher la cause.

Soufflets d'axe avant

FBU00283

Vérifier si les soufflets de protection ne sont ni troués ni déchirés. En cas d'endommagement, les faire remplacer par un concessionnaire Yamaha.

ATENCION: _____

Asegúrese de que no se introduzca ninguna materia extraña en la caja de engranajes del diferencial.

6. Instale el perno de relleno y apriételo a la torsión especificada.
7. Compruebe si hay fugas de aceite. Si encuentra alguna fuga, busque la causa.

Guardapolvos de ejes delanteros

SBU00283

Compruebe si los guardapolvos protectores están perforados o rasgados. Si encuentra algún daño en ellos, pida a un concesionario Yamaha que los sustituya.

Spark plug inspection

The spark plug is an important engine component and is easy to inspect. The condition of the spark plug can indicate the condition of the engine.

For example, a very white center electrode porcelain color could indicate an intake air leak or carburetion problem for that cylinder. Do not attempt to diagnose such problems yourself.

Instead, take the machine to a Yamaha dealer. You should periodically remove and inspect the spark plug because heat and deposits will cause the spark plug to slowly break down and erode. If electrode erosion becomes excessive, you should replace the spark plug with one of the proper type.

Standard spark plug:

For Europe:

DPR8EA-9 (NGK)

For Oceania:

DPR8EA-9 (NGK)

Inspection de la bougie

La bougie est une pièce importante du moteur et son contrôle est simple. L'état de la bougie peut parfois révéler l'état du moteur.

Ainsi, si la porcelaine autour d'une électrode centrale est très blanche, cela pourrait indiquer une fuite d'air à l'admission ou un problème de carburation au niveau du cylindre. Ne pas tenter de diagnostiquer soi-même les problèmes.

Il est préférable de confier le véhicule à un concessionnaire Yamaha. Démonter et vérifier régulièrement la bougie, car la chaleur et les dépôts finissent par l'user. Si l'usure des électrodes est excessive, remplacer la bougie par une de type approprié.

Bougie standard:

Pour l'Europe:

DPR8EA-9 (NGK)

Pour l'Océanie:

DPR8EA-9 (NGK)

Inspección de las bujías

La bujía es un componente importante del motor que resulta fácil inspeccionar. El estado de la bujía puede ser indicativo del estado del motor.

Por ejemplo, un color muy blanco de la porcelana del electrodo central podría indicar la existencia de una fuga de aire de admisión o un problema de carburación en ese cilindro. No trate de diagnosticar la avería por sí mismo.

En lugar de ello, lleve la máquina a un concesionario Yamaha. Conviene desmontar e inspeccionar periódicamente la bujía, ya que el calor y los depósitos provocan inevitablemente su erosión y lento deterioro. Si un electrodo está excesivamente erosionado o la carbonilla y otros depósitos son excesivos, deberá sustituir la bujía por otra del tipo prescrito.

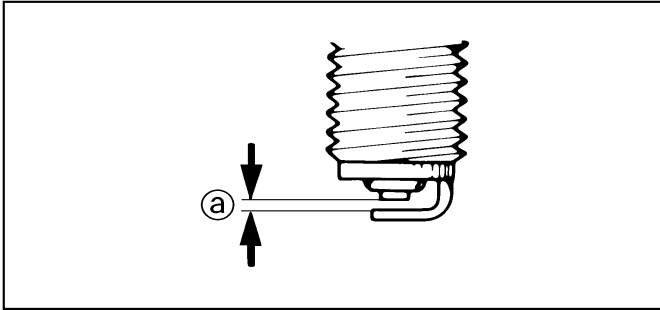
Bujía standard:

Para Europa:

DPR8EA-9 (NGK)

Para Oceanía:

DPR8EA-9 (NGK)



- a. Spark plug gap
- a. Écartement des électrodes
- a. Separación entre electrodos de la bujía

Before installing the spark plug, measure the electrode gap with a feeler gauge and adjust to specification.

Spark plug gap:
0.8 ~ 0.9 mm

When installing the spark plug, always clean the gasket surface and use a new gasket. Wipe off any grime from the threads and tighten to the specified torque.

Tightening torque:
Spark plug:
17.5 Nm (1.75 m·kg)

Avant d'installer la bougie, mesurer l'écartement des électrodes à l'aide d'une jauge d'épaisseur et régler si nécessaire.

Écartement des électrodes:

0,8 à 0,9 mm

Avant d'installer la bougie, toujours nettoyer son plan de joint et toujours placer un joint neuf. Éliminer la crasse des filets et serrer au couple spécifié.

Couple de serrage:

Bougie:

17,5 Nm (1,75 m·kg)

Antes de montar una bujía, mida la separación entre electrodos con una galga y ajuste dicha separación a las especificaciones.

Separación entre electrodos de la bujía:

0,8 ~ 0,9 mm

Cuando vaya a montar una bujía, limpie primero la zona de la junta y utilice una junta nueva. Elimine cualquier suciedad depositada en la rosca y apriete la bujía al par especificado.

Par de apriete:

Bujía:

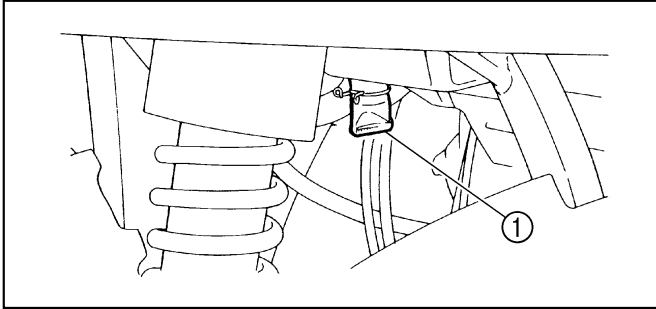
17,5 Nm (1,75 m·kg)

Air filter cleaning

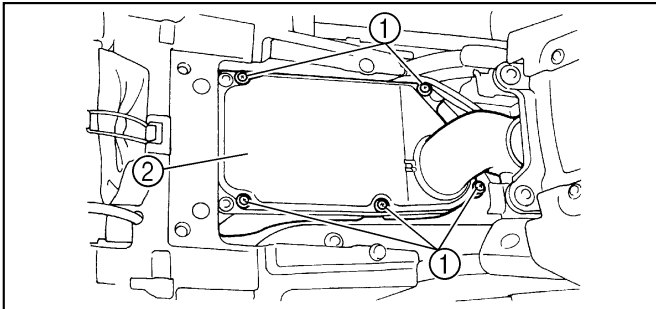
NOTE:

There is a check hose at the bottom of the air filter case. If dust or water collects in this hose, empty the hose and clean the air filter element and air filter case.

1. Remove the seat.
2. Remove the air filter case cover.



1. Check hose
1. Flexible de contrôle
1. Manguito de comprobación



- | | |
|-------------------|---------------------------------------|
| 1. Screw (× 5) | 2. Air filter case cover |
| 1. Vis (× 5) | 2. Cache du boîtier de filtre à air |
| 1. Tornillo (× 5) | 2. Tapa de la caja del filtro de aire |

Nettoyage du filtre à air

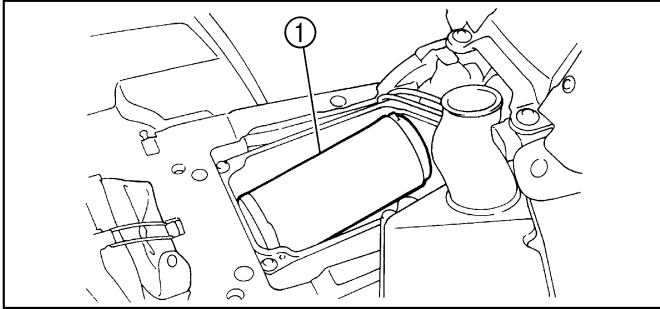
N.B.: _____
Un flexible de contrôle est installé au fond du boîtier de filtre à air. Si de la poussière et/ou de l'eau s'accumulent dans ce flexible, le vider et nettoyer l'élément ainsi que le boîtier de filtre à air.

1. Déposer la selle.
2. Retirer le cache du boîtier de filtre à air.

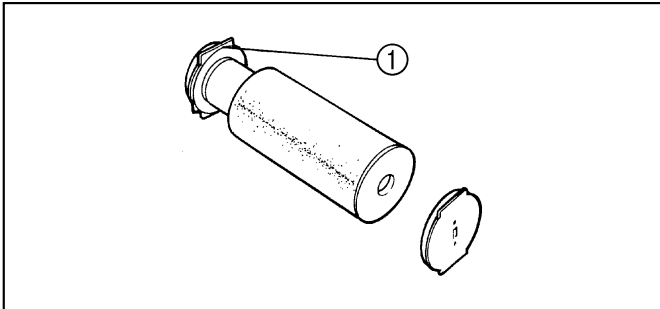
Limpieza del filtro de aire

NOTA: _____
Existe un manguito de comprobación en la parte inferior de la caja del filtro de aire. Si se acumula polvo o agua en este manguito, vacíelo y limpie el elemento filtrante y la caja.

1. Desmonte el sillín.
2. Desmonte la tapa de la caja del filtro de aire.



- 1. Air filter
- 1. Filtre à air
- 1. Filtro de aire



- 1. Air filter guide
- 1. Guide de filtre à air
- 1. Filtro de aire guía

- 3. Remove the air filter element, and separate it from the guide.
- 4. Wash the element gently but thoroughly in solvent.

⚠ WARNING

Always use parts cleaning solvent to clean the air filter element. Never use low flash point solvents or gasoline to clean the air filter element because the engine could catch fire or explode.

- 5. Squeeze the excess solvent out of the filter and let it dry.

CAUTION

Do not twist the filter element when squeezing it.

- 6. Inspect the element. If damaged, replace it.
- 7. Apply SAE10W30 motor oil to the element.

NOTE:

The element should be wet but not dripping.

3. Extraire l'élément du filtre à air et le séparer de son guide.
4. Nettoyer l'élément soigneusement et à fond dans du dissolvant.

⚠ AVERTISSEMENT

Nettoyer l'élément du filtre à air à l'aide d'un dissolvant destiné au nettoyage de pièces. Ne jamais nettoyer l'élément du filtre à air avec un dissolvant à point d'inflammation bas ou avec de l'essence, car le moteur risquerait de prendre feu ou d'exploser.

5. Presser avec soin l'élément afin d'éliminer le dissolvant, puis le laisser sécher.

ATTENTION:

Presser l'élément tout en veillant à ne pas le tordre.

6. Examiner l'élément. En cas d'endommagement, remplacer.
7. Appliquer de l'huile de moteur SAE10W30 sur l'élément.

N.B.:
L'élément doit être humide, mais sans que l'huile ne dégorge.

3. Extraiga el elemento filtrante y sepárelo de la guía.
4. Lave el elemento filtrante a fondo, pero con suavidad, en disolvente.

⚠ ADVERTENCIA

Utilice exclusivamente disolvente de limpieza de piezas mecánicas para limpiar el elemento del filtro. No utilice nunca disolventes inflamables o gasolina; el motor podría incendiarse o explotar.

5. Escurra el exceso de disolvente del elemento filtrante y déjelo secar.

ATENCIÓN:

No retuerca el elemento al escurrirlo.

6. Inspeccione el elemento. Si tiene desperfectos, cámbielo.
7. Aplique al elemento aceite de motor SAE10W30.

NOTA:
El elemento filtrante debe quedar húmedo pero no chorreando.

8. Reinstall the element to the element guide.
9. Reinstall the element assembly and parts removed for access.

NOTE: _____

The air filter element should be cleaned every 20 ~ 40 hours. It should be cleaned and lubricated more often if the machine is operated in extremely dusty areas. Each time filter element maintenance is performed, check the air inlet to the filter case for obstructions. Check the air cleaner rubber joint to the carburetor and manifold fittings for an air-tight seal. Tighten all fittings securely to avoid the possibility of unfiltered air entering the engine.

CAUTION: _____

Never operate the engine with the air filter element removed. This will allow unfiltered air to enter, causing rapid engine wear and possible engine damage. Additionally, operation without the filter element will affect carburetor jetting with subsequent poor performance and possible engine overheating.

8. Remonter l'élément de filtre à air sur son guide.
9. Remonter l'élément ainsi que toutes les pièces retirées au préalable.

N.B.: _____

Nettoyer l'élément du filtre à air toutes les 20 à 40 heures d'utilisation du véhicule. Le nettoyer et le lubrifier plus souvent quand le véhicule est utilisé dans des zones extrêmement poussiéreuses. À chaque entretien de l'élément du filtre à air, s'assurer que l'admission d'air du boîtier du filtre n'est pas bouchée. Contrôler s'il n'y a pas de prise d'air au niveau du raccord en caoutchouc de carburateur ou des éléments de fixation du collecteur. Resserrer tous ces éléments pour éviter que de l'air non filtré ne pénètre dans le moteur.

ATTENTION: _____

Ne jamais faire tourner le moteur avant d'avoir remonté l'élément du filtre à air. L'entrée d'air non filtré userait prématurément le moteur et pourrait l'endommager. De plus, la carburation s'en trouverait altérée, ce qui réduirait le rendement du moteur et pourrait entraîner sa surchauffe.

8. Vuelva a montar el elemento filtrante en su guía.
9. Vuelva a montar el conjunto elemento filtrante y los componentes desmontados para acceder a él.

NOTA: _____

El elemento filtrante del filtro de aire debe limpiarse cada 20 ~ 40 horas de funcionamiento. Si se utiliza la máquina en zonas muy polvorientas, deberá limpiarse y lubricarse más a menudo. Cada vez que se limpie el elemento filtrante, compruebe si está obstruido el conducto de admisión de aire a la caja del filtro. Compruebe si los tubos de unión de la caja del filtro al carburador y al colector son estancos. Apriete firmemente todas las fijaciones para evitar que pueda entrar aire sin filtrar en el motor.

ATENCION: _____

No permita nunca que funcione el motor sin el elemento filtrante. Si se hiciera, entraría aire sin filtrar en el motor y se produciría un rápido desgaste de éste y posiblemente, averías. Por otro lado, al funcionar el motor sin filtro, pueden observarse los pasos del carburador con la consiguiente disminución del rendimiento y posible sobrecalentamiento del motor.

Carburetor adjustment

The carburetor is a vital part of the engine and requires very sophisticated adjustment. Most adjusting should be left to a Yamaha dealer who has the professional knowledge and experience to do so. However, the idling speed may be performed by the owner as a part of the usual maintenance routine.

CAUTION:

The carburetor was set at the Yamaha factory after many tests. If the settings are disturbed by someone without sufficient technical knowledge, poor engine performance and damage may result.

Réglage de carburateur

Le carburateur est une pièce vitale du moteur et il exige un réglage très précis. La plupart des réglages doivent être confiés à un concessionnaire Yamaha, qui dispose des connaissances professionnelles et de l'expérience nécessaires pour effectuer ces opérations. Le régime de ralenti peut toutefois être réglé par le propriétaire dans le cadre des entretiens de routine.

ATTENTION:

Les réglages de carburateur ont été effectués à l'usine Yamaha après de nombreux tests. Si les réglages sont modifiés par une personne ne disposant pas des connaissances techniques suffisantes, le moteur risque un endommagement ou une baisse de rendement.

Ajuste del carburador

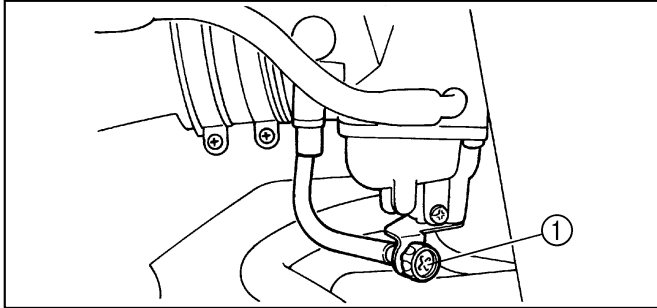
El carburador es un componente vital del motor que requiere un ajuste muy preciso. Reserve la mayor parte de los ajustes al concesionario Yamaha, que posee los conocimientos profesionales y la experiencia necesarios para llevarlos a cabo. No obstante, el ajuste de la velocidad de ralentí puede realizarlo el propietario como parte de la rutina habitual de mantenimiento.

ATENCION:

El carburador ha sido ajustado en la fábrica de Yamaha después de pasar por muchas pruebas. Si alguien altera este ajuste sin poseer suficientes conocimientos técnicos, pueden producirse averías y un rendimiento defectuoso del motor.

Idle speed adjustment

NOTE: _____
A diagnostic tachometer must be used for this procedure.



1. Throttle stop screw
1. Vis d'arrêt de l'accélérateur
1. Tornillo de tope del acelerador

1. Start the engine and warm it up for a few minutes at approximately 1,000 to 2,000 r/min. Occasionally rev the engine to 4,000 to 5,000 r/min. The engine is warm when it quickly responds to the throttle.
2. Connect the tachometer and set the idle to the specified idling speed by adjusting the throttle stop screw. Turn the screw in to increase engine speed, and out to decrease engine speed.

Specified idle speed:
1,350 ~ 1,450 r/min

Réglage du ralenti

N.B.: _____

Pour cette opération, il est indispensable d'utiliser un compte-tours.

1. Mettre le moteur en marche et le faire chauffer pendant quelques minutes à un régime d'environ 1.000 à 2.000 tr/mn. De temps en temps, pousser le moteur à un régime entre 4.000 et 5.000 tr/mn. Le moteur est chaud dès qu'il réagit rapidement à l'accélération.
2. Connecter le compte-tours et ajuster le ralenti au régime spécifié avec la vis d'arrêt de l'accélérateur. Serrer la vis pour augmenter le régime du moteur et la desserrer pour le réduire.

Régime de ralenti spécifié:

1.350 à 1.450 tr/mn

Ajuste del ralentí

NOTA: _____

Para esta operación deberá utilizarse un tacómetro de diagnóstico.

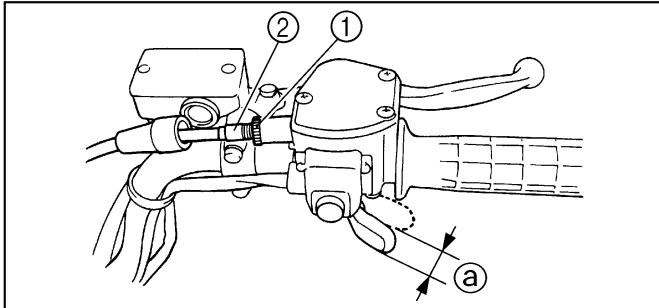
1. Ponga el motor en marcha y caliéntelo manteniéndolo unos minutos a 1.000 ~ 2.000 r/min aproximadamente. De vez en cuando, acélelo hasta 4.000 ~ 5.000 r/min. El motor está caliente cuando responde con rapidez al acelerador.
2. Conecte el tacómetro y ajuste la velocidad de ralentí al valor prescrito utilizando para ello el tornillo de tope del acelerador. Gire el tornillo hacia dentro para aumentar la velocidad de giro del motor o hacia fuera para reducirla.

Velocidad de ralentí prescrita:

1.350 ~ 1.450 r/min

Valve clearance adjustment

The correct valve clearance changes with use, resulting in improper fuel/air supply or engine noise. To prevent this, the valve clearance must be adjusted regularly. This adjustment however, should be left to a professional Yamaha service technician.



- | | | |
|-----------------|----------------------|----------------|
| 1. Locknut | 2. Adjusting bolt | a. Free play |
| 1. Contre-écrou | 2. Boulon de réglage | a. Jeu |
| 1. Contratuerca | 2. Perno de ajuste | a. Juego libre |

Throttle lever adjustment

NOTE: _____
Adjust the engine idling speed before adjusting the throttle lever free play.

1. Loosen the locknut.
2. Turn the adjusting bolt until the throttle lever free play is 3 ~ 5 mm.
3. Tighten the locknut.

Réglage du jeu des soupapes

L'usure augmente progressivement le jeu des soupapes, ce qui dérègle l'alimentation en carburant/air et génère un bruit de moteur anormal. Il convient donc de vérifier régulièrement le jeu des soupapes. Ce réglage doit être effectué par un mécanicien Yamaha.

Réglage du levier d'accélération

N.B.: _____
Régler le régime de ralenti du moteur avant de passer au réglage du jeu du levier d'accélération.

1. Desserrer le contre-écrou.
2. Tourner le boulon de réglage de sorte à obtenir un jeu de 3 à 5 mm au jeu du levier d'accélération.
3. Serrer le contre-écrou.

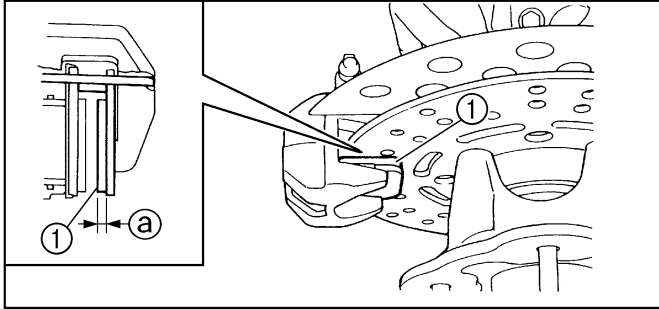
Ajuste del juego de válvulas

El juego de válvulas correcto cambia a medida que se utiliza la unidad, ocasionando un suministro de combustible/aire inadecuado o ruido del motor. Para evitarlo, el juego de válvulas deberá ajustarse regularmente. Sin embargo, este ajuste debe realizarlo un mecánico profesional de servicio Yamaha.

Ajuste de la palanca del acelerador

NOTA: _____
Antes de ajustar el juego libre de la palanca del acelerador, ajuste la velocidad de ralentí del motor.

1. Afloje la contratuerca.
2. Gire el perno de ajuste hasta que el recorrido del acelerador sea de 3 ~ 5 mm.
3. Apriete la contratuerca.



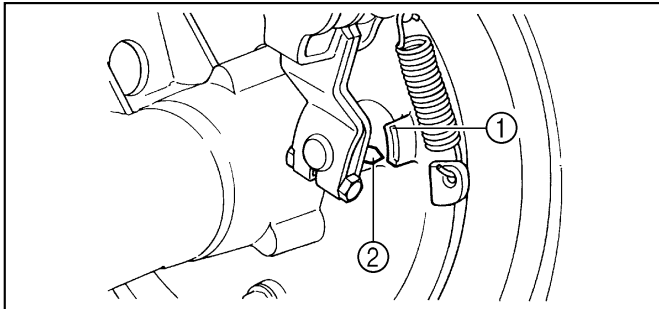
- | | |
|-----------------------|-------------------------------|
| 1. Brake pad | a. Wear limit: 1.0 mm |
| 1. Plaquette de frein | a. Limite d'usure: 1,0 mm |
| 1. Pastilla del freno | a. Límite de desgaste: 1,0 mm |

Front brake pad inspection

Inspect the brake pads for damage and wear. If the thickness is less than the specified value, have a Yamaha dealer replace the pads.

NOTE:

The wheels need to be removed to inspect the brake pads. See page 8-71 for removal procedures.



- | | |
|-----------------------|--------------------------|
| 1. Wear limit | 2. Wear indicator |
| 1. Limite d'usure | 2. Indicateur d'usure |
| 1. Límite de desgaste | 2. Indicador de desgaste |

Rear brake shoe inspection

A wear indicator is provided on the rear brake. This indicator allows checking of brake shoe wear without disassembling the brake. Apply the rear brake and check the position of the indicator. If the indicator reaches the wear limit line, ask a Yamaha dealer to replace shoes as a set.

Contrôle des plaquettes de frein avant

S'assurer que les plaquettes de frein avant ne sont ni endommagées ni usées. Si l'épaisseur est inférieure à la valeur spécifiée, faire remplacer les plaquettes par un concessionnaire Yamaha.

N.B.: _____

Pour effectuer le contrôle des plaquettes de frein, il est nécessaire de déposer les roues. Les étapes de la dépose sont expliquées à la page 8-72.

Contrôle des mâchoires de frein arrière

Le frein arrière est muni d'un indicateur d'usure. Cet indicateur d'usure permet de contrôler l'état des mâchoires de frein sans devoir démonter le frein.

Actionner le frein arrière pour vérifier la position de l'indicateur d'usure. Si un des indicateurs atteint la ligne de limite d'usure, faire remplacer les deux mâchoires par un concessionnaire Yamaha.

Inspección de las pastillas del freno delantero

Compruebe el desgaste y las averías de las pastillas. Si el espesor de las pastillas es inferior al valor especificado, encargue a un concesionario Yamaha que las sustituya.

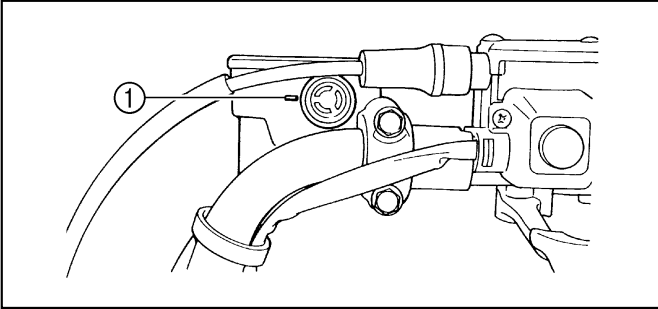
NOTA: _____

Para inspeccionar las pastillas, se necesita desmontar las ruedas. Ver página 8-72 para más detalles sobre el procedimiento de desmontaje.

Inspección de las zapatas del freno trasero

El freno trasero va provisto de un indicador de desgaste que permite comprobar el desgaste de las zapatas sin desmontar el freno.

Aplique el freno trasero y compruebe la posición del indicador. Si alcanza el límite de la línea de desgaste, solicite la sustitución del juego de zapatas a un concesionario Yamaha.



- 1. Minimum level mark
- 1. Repère de niveau minimum
- 1. Marca de nivel mínimo

Inspecting the brake fluid level

Insufficient brake fluid may let air enter the brake system, possibly causing the brakes to become ineffective.

Before riding, check that the brake fluid is above the lower level and replenish when necessary.

Observe these precautions:

1. When checking the fluid level, make sure the top of the master cylinder is level by turning the handlebars.
2. Use only the designated quality brake fluid. Otherwise, the rubber seals may deteriorate, causing leakage and poor brake performance.

Recommended brake fluid: DOT 4

NOTE: _____
 If DOT 4 is not available, DOT 3 can be used.

Contrôle du niveau de liquide de frein

Quand le niveau du liquide de frein est trop bas, de l'air risque de pénétrer dans le système de freinage, ce qui pourrait réduire dangereusement son efficacité.

Avant de démarrer, s'assurer que le niveau de liquide de frein se trouve au-dessus de la limite inférieure et rajouter du liquide, si nécessaire.

Respecter les précautions suivantes:

1. Avant de vérifier le niveau du liquide, s'assurer que le dessus du maître cylindre est à l'horizontale en tournant le guidon.
2. Utiliser exclusivement le liquide de frein recommandé. Sinon, les joints en caoutchouc risquent de se détériorer et de causer une fuite, réduisant ainsi l'efficacité de freinage.

Liquide de frein recommandé: DOT 4

N.B.: _____
Si le liquide DOT 4 n'est pas disponible, utiliser du DOT 3.

Comprobación del nivel de líquido de frenos

Una cantidad insuficiente de líquido de frenos puede dar lugar a la entrada de aire en el sistema de frenos, con el consiguiente riesgo de inoperatividad de los mismos.

Antes de iniciar la marcha, compruebe que el líquido de frenos se encuentra por encima del nivel mínimo y repóngalo si es necesario.

Tome las siguientes precauciones:

1. Cuando compruebe el nivel de líquido, asegúrese de que la parte superior del cilindro maestro queda nivelada, girando el manillar.
2. Utilice exclusivamente líquido de frenos de la calidad prescrita. De no hacerlo así, podrían deteriorarse los retenes de goma, con las consiguientes fugas y mal funcionamiento de los frenos.

Líquido de frenos recomendado: DOT 4

NOTA: _____
Si no se dispone de DOT 4, puede utilizarse el DOT 3.

3. Refill with the same type of brake fluid. Mixing fluids may result in a harmful chemical reaction and lead to poor brake performance.
4. Be careful that water does not enter the master cylinder when refilling. Water will significantly lower the boiling point of the fluid and may result in vapor lock.
5. Brake fluid may deteriorate painted surfaces or plastic parts. Always clean up spilled fluid immediately.
6. Have a Yamaha dealer check the cause if the brake fluid level goes down.

3. Toujours verser du liquide de frein de même type. Le mélange de liquides différents peut provoquer une réaction chimique nuisible qui réduirait les performances de freinage.
4. Lors du remplissage, veiller à ne pas laisser pénétrer d'eau dans le maître cylindre. L'eau réduirait sensiblement le point d'ébullition du liquide et cela pourrait créer un bouchon de vapeur.
5. Le liquide de frein est susceptible d'attaquer les surfaces peintes ou les éléments en matière plastique. Toujours essayer immédiatement tout liquide renversé.
6. Si le niveau du liquide de frein diminue, faire examiner le système de freinage par un concessionnaire Yamaha.

3. Rellene siempre con líquido de frenos del mismo tipo. La mezcla de líquidos puede dar lugar a una reacción química perjudicial y mal funcionamiento de los frenos.
4. Tenga cuidado de que no entre agua en el cilindro maestro al rellenar el sistema. El agua reduce considerablemente el punto de ebullición del líquido, lo que podría dar lugar a un bloqueo de los frenos a causa del vapor.
5. El líquido de frenos puede deteriorar las superficies pintadas o las piezas de plástico. Limpie siempre inmediatamente, cualquier derrame de líquido.
6. Haga que un concesionario de Yamaha compruebe la causa del descenso de nivel del líquido de frenos.

Brake fluid replacement

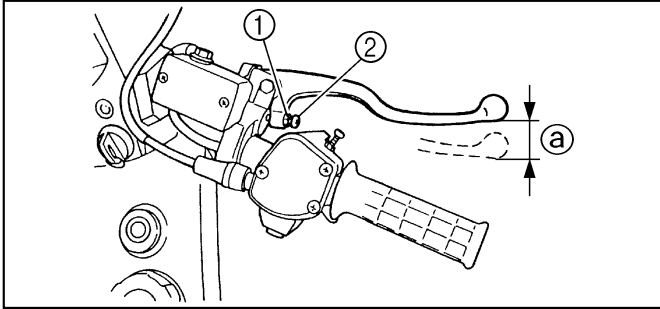
1. Complete fluid replacement should be done only by trained Yamaha service personnel.
2. Have a Yamaha dealer replace the following components during periodic maintenance or when they are damaged or leaking.
 - Replace all rubber seals every two years.
 - Replace all hoses every four years.

Changement du liquide de frein

1. Le changement du liquide de frein doit obligatoirement être confié à un concessionnaire Yamaha.
2. Confier le remplacement des composants suivants à un concessionnaire Yamaha lors d'un entretien périodique ou s'ils sont endommagés ou s'ils fuient.
 - Remplacer l'ensemble des joints en caoutchouc tous les deux ans.
 - Remplacer l'ensemble des flexibles tous les quatre ans.

Cambio del líquido de frenos

1. El cambio total del líquido de frenos debe ser realizado, exclusivamente, por personal de servicio Yamaha debidamente capacitado para ello.
2. Encargue a un concesionario de Yamaha la sustitución de los siguientes componentes durante las labores de mantenimiento periódico o cuando tengan fugas o estén averiados.
 - Sustituir todos los retenes de goma cada dos años.
 - Sustituir todos los manguitos cada cuatro años.



Front brake lever free play adjustment

The front brake lever free play should be 2 ~ 5 mm. If the free play is incorrect, adjust it as follows.

1. Loosen the locknut.
2. Turn the adjusting bolt so that the brake lever movement is 2 ~ 5 mm before the adjusting bolt contacts the master cylinder piston.
3. Tighten the locknut.

1. Locknut
a. Free play 2 ~ 5 mm

2. Adjusting bolt

1. Contre-écrou
a. Jeu: 2 à 5 mm

2. Boulon de réglage

1. Contratuerca
a. Juego libre 2 ~ 5 mm

2. Perno de ajuste

Réglage du jeu du levier de frein avant

Le jeu au levier de frein avant doit être de 2 à 5 mm. Si le jeu est incorrect, effectuer le réglage comme suit:

1. Desserrer le contre-écrou.
2. Tourner le boulon de réglage de sorte que le levier de frein puisse se déplacer de 2 à 5 mm avant que le boulon de réglage n'entre en contact avec le piston du maître cylindre.
3. Serrer le contre-écrou.

Ajuste del juego libre de la palanca del freno delantero

El juego libre de la palanca del freno delantero debe ser de 2 ~ 5 mm. Si es incorrecto, ajústelo como sigue.

1. Afloje la contratuerca.
2. Gire el perno de ajuste de manera que el movimiento de la palanca del freno antes de que el perno entre en contacto con el pistón del cilindro maestro sea de 2 ~ 5 mm.
3. Apriete la contratuerca.

 WARNING

Operating with improperly serviced or adjusted brakes could cause loss of braking ability, which could lead to an accident.

After servicing:

- **Make sure the brakes operate smoothly and that the free play is correct.**
- **Make sure the brakes do not drag.**
- **Make sure the brakes are not spongy. All air must be bled from the brake system.**

Replacement of brake components requires professional knowledge. These procedures should be performed by a Yamaha dealer.

⚠️ AVERTISSEMENT

Il est dangereux de rouler avec des freins mal réglés ou entretenus, car ceux-ci risquent de lâcher, ce qui peut être la cause d'un accident.

Après l'entretien:

- S'assurer que les freins fonctionnent en douceur et que le jeu est correct.
- S'assurer que les freins ne frottent pas.
- S'assurer que les freins ne sont pas spongieux. Veiller à purger tout l'air du système de freinage.

Le remplacement des composants de frein doit être effectué par un mécanicien de formation. Confier ces opérations à un concessionnaire Yamaha.

⚠️ ADVERTENCIA

La utilización del vehículo con los frenos incorrectamente mantenidos o ajustados puede dar lugar a pérdidas de capacidad de frenado y accidentes.

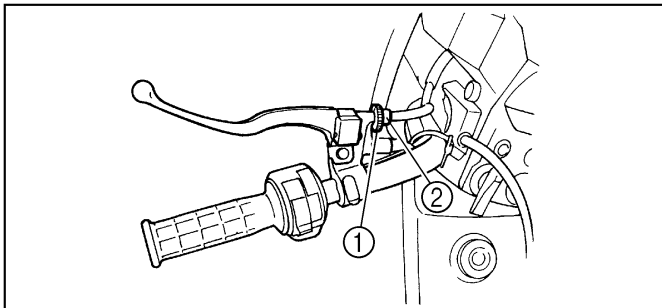
Después de las operaciones de mantenimiento:

- Asegúrese de que el freno funcione con suavidad y de que el recorrido libre sea el correcto.
- Compruebe que el freno no roce.
- Compruebe que el mando no tenga tacto esponjoso. El aire deberá eliminarse por completo del sistema mediante un sangrado.

El cambio de los componentes del freno requiere conocimientos profesionales. Estas operaciones deberán efectuarse en los talleres de un concesionario Yamaha.

Rear brake pedal and lever adjustment

1. Loosen the locknut at the rear brake lever and fully turn in the adjusting bolt.



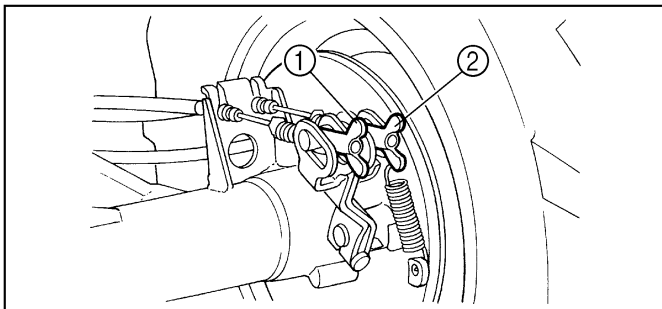
- | | |
|-----------------|----------------------|
| 1. Locknut | 2. Adjusting bolt |
| 1. Contre-écrou | 2. Boulon de réglage |
| 1. Contratuerca | 2. Perno de ajuste |

Réglage de la pédale et du levier de frein arrière

1. Desserrer le contre-écrou du levier de frein arrière et visser à fond le boulon de réglage.

Ajuste del pedal y de la palanca del freno trasero

1. Afloje la contratuerca de la palanca del freno trasero y apriete por completo el perno de ajuste.



2. Turn the brake pedal cable adjusting nut so that brake pedal free play is 20 ~ 30 mm.

1. Brake lever cable adjusting nut

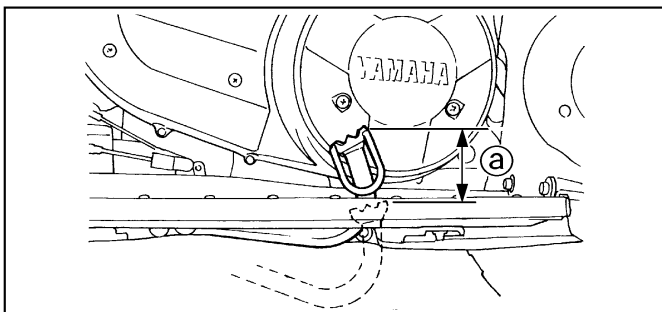
2. Brake pedal cable adjusting nut

1. Écrou de réglage du câble de levier de frein

2. Écrou de réglage du câble de pédale de frein

1. Tuerca de ajuste del cable de la palanca del freno

2. Tuerca de ajuste del cable del pedal de freno



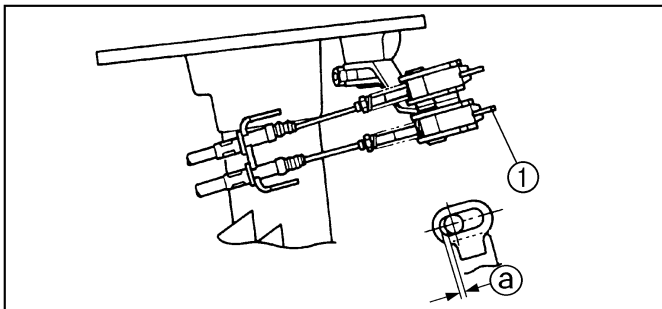
a. Free play 20 ~ 30 mm

a. Jeu: 20 à 30 mm

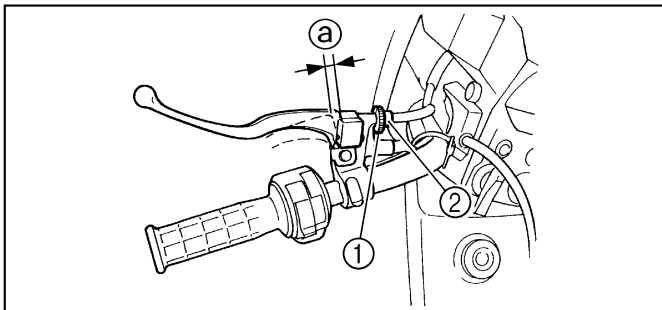
a. Juego libre 20 ~ 30 mm

2. Tourner l'écrou de réglage du câble de pédale de frein pour obtenir un jeu de 20 à 30 mm à la pédale.

2. Gire la tuerca de ajuste del cable del pedal de freno hasta obtener un juego libre del pedal de 20 ~ 30 mm.



1. Brake lever cable adjusting nut a. 0 ~ 1 mm
1. Écrou de réglage du câble de levier de frein
1. Tuerca de ajuste del cable de la palanca del freno



1. Locknut 2. Adjusting bolt
- a. Free play 5 ~ 7 mm
1. Contre-écrou 2. Boulon de réglage
- a. Jeu: 5 à 7 mm
1. Contratuerca 2. Perno de ajuste
- a. Juego libre 5 ~ 7 mm

3. Turn the brake lever cable adjusting nut so that gap ② is 0 ~ 1 mm.
4. Turn the adjusting bolt at the brake lever so that brake lever free play is 5 ~ 7 mm.
5. Tighten the locknut at the rear brake lever.

⚠ WARNING

Operating with improperly serviced or adjusted brakes could cause loss of braking ability, which could lead to an accident.

After servicing:

- Make sure the brakes operate smoothly and that the free play is correct.
- Make sure the brakes do not drag.

Replacement of brake components requires professional knowledge. These procedures should be performed by a Yamaha dealer.

3. Tourner l'écrou de réglage du câble de frein pour obtenir un écartement ⓐ de 0 à 1 mm.
4. Tourner le boulon de réglage du levier de frein pour obtenir un jeu de 5 à 7 mm au levier.
5. Serrer le contre-écrou du levier de frein arrière.

AVERTISSEMENT

Il est dangereux de rouler avec des freins mal réglés ou entretenus, car ceux-ci risquent de lâcher, ce qui peut être la cause d'un accident.

Après l'entretien:

- S'assurer que les freins fonctionnent en douceur et que le jeu est correct.
- S'assurer que les freins ne frottent pas.

Le remplacement des composants de frein doit être effectué par un mécanicien de formation. Confier ces opérations à un concessionnaire Yamaha.

3. Gire la tuerca de ajuste del cable del pedal de freno hasta obtener una separación ⓐ de 0 ~ 1 mm.
4. Gire el perno de ajuste de la palanca del freno hasta obtener un juego libre de la palanca de 5 ~ 7 mm.
5. Apriete la contratuerca de la palanca del freno trasero.

ADVERTENCIA

La utilización del vehículo con los frenos incorrectamente mantenidos o ajustados puede dar lugar a pérdidas de capacidad de frenado y accidentes.

Después de las operaciones de mantenimiento:

- Asegúrese de que el freno funcione con suavidad y de que el recorrido libre sea el correcto.
- Compruebe que el freno no roce.

El cambio de los componentes del freno requiere conocimientos profesionales. Estas operaciones deberán efectuarse en los talleres de un concesionario Yamaha.

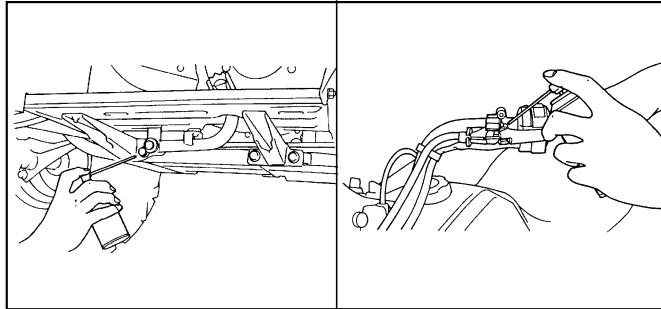
Cable inspection and lubrication

⚠ WARNING

Inspect cables frequently and replace if damaged. Corrosion can result when the outer covering of control cables becomes damaged. Cables can also become frayed or kinked. Operation of controls could be restricted, which could cause an accident or injury.

Lubricate the inner cables and the cable ends. If the cables do not operate smoothly, ask a Yamaha dealer to replace them.

Recommended lubricant:
Engine oil



Brake lever and brake pedal lubrication

Lubricate the pivoting parts.

Recommended lubricant:
Lithium-soap-based grease
(all-purpose grease)

Contrôle et lubrification des câbles

FBU00570

AVERTISSEMENT

Contrôler régulièrement les câbles et les remplacer s'ils sont endommagés. Un câble de commande dont la gaine est endommagée risque de rouiller. Les torsions de câble pourraient également se briser ou se plier. Le fonctionnement des commandes pourrait être entravé, ce qui risque de causer un accident ou des blessures.

Lubrifier les câbles et leurs extrémités. Si le fonctionnement des câbles ne se fait pas en douceur, les faire remplacer par un concessionnaire Yamaha.

Lubrifiant recommandé:

Huile de moteur

Lubrification du levier et de la pédale de frein

FBU00717

Lubrifier les pivots.

Lubrifiant recommandé:

Graisse à base de savon au lithium
(graisse universelle)

Inspección y lubricación de los cables

SBU00570

ADVERTENCIA

Inspeccione los cables con frecuencia y reemplácelos si están dañados. Cuando la cubierta exterior de los cables de control está dañada, puede producirse corrosión. Los cables también pueden pelarse o dañarse. La operación de los controles podría restringirse, lo cual puede ser causa de un accidente o de heridas.

Lubrique los cables interiores y los extremos de los cables. Si los cables no operan con suavidad, solicite a un concesionario Yamaha que los reemplace.

Lubricante recomendado:

Aceite de motor

Lubrificación de la palanca del freno y del pedal del freno

SBU00717

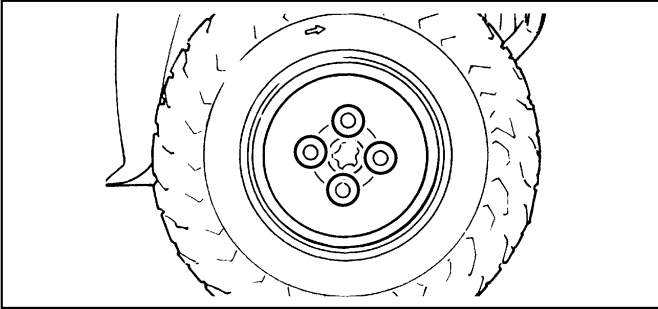
Lubrique las partes pivotantes.

Lubricante recomendado:

Grasa a base de jabón de litio
(grasa polivalente)

Wheel removal

1. Elevate the wheel by placing a suitable stand under the frame.
2. Remove the nuts from the wheel.
3. Remove the wheel assembly.

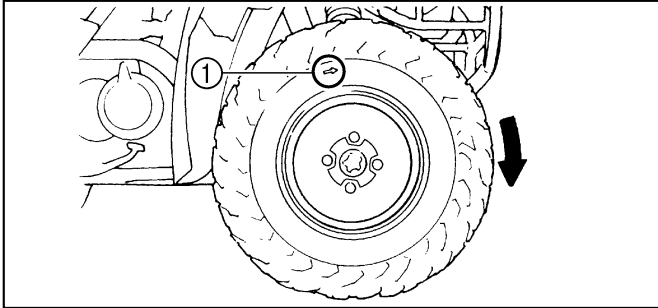


Dépose des roues

1. Surélever la roue en plaçant un support adéquat sous le cadre.
2. Retirer les écrous de la roue.
3. Démonter l'ensemble roue.

Desmontaje de una rueda

1. Levante la rueda colocando un soporte adecuado debajo del chasis.
2. Quite las tuercas de rueda.
3. Desmonte el conjunto rueda.



Wheel installation

When installing the wheel, reverse the removal procedure.

NOTE: _____
The arrow mark ↴ on the tire must point toward the rotating direction of the wheel.

Tighten the wheel nuts to the specified torque.

Wheel nut torque:

Front: 55 Nm (5.5 m·kg)

Rear: 55 Nm (5.5 m·kg)

1. Arrow mark
1. Flèche
1. Marca en forma de flecha

Repose des roues

Pour installer la roue, suivre les étapes de la dépose dans l'ordre inverse.

N.B.: _____
La flèche ↶ sur le pneu doit pointer dans la direction de rotation de la roue.

Serrer les écrous de la roue au couple spécifié.

Couple de serrage d'écrou de roue:

Avant: 55 Nm (5,5 m·kg)

Arrière: 55 Nm (5,5 m·kg)

Montaje de la rueda

Para montar la rueda invierta el procedimiento de desmontaje.

NOTA: _____
La marca en forma de flecha ↶ del neumático deberá apuntar en el sentido de rotación de la rueda.

Apriete las tuercas de las ruedas al par prescrito.

Par de apriete de las tuercas de rueda:

Delanteras: 55 Nm (5,5 m·kg)

Traseras: 55 Nm (5,5 m·kg)

Battery

This machine is equipped with a sealed-type battery. Therefore it is not necessary to check the electrolyte or add distilled water in the battery. If the battery seems to have discharged, consult a Yamaha dealer.

CAUTION:

Do not try to remove the sealing caps of the battery cells. You may damage the battery.

Batterie

Cette machine est équipée d'une batterie de type scellé. Par conséquent, il n'est pas nécessaire de vérifier l'électrolyte ou d'ajouter de l'eau distillée dans la batterie. Si la batterie semble déchargée, consulter un concessionnaire Yamaha.

ATTENTION:

Ne jamais essayer de retirer le capuchon d'une cellule de la batterie. La batterie risquerait d'être endommagée.

Batería

La batería de esta máquina es de tipo sellado. Por lo tanto, no es necesario comprobar el nivel del líquido o añadir agua destilada. Si la batería parece descargada, consulte a un concesionario Yamaha.

ATENCIÓN:

No intente quitar la tapas de los elementos de la batería. Podría dañar la batería.

⚠ WARNING

Battery electrolyte is poisonous and dangerous, causing severe burns, etc. It contains sulfuric acid. Avoid contact with skin, eyes or clothing.

Antidote:

- **EXTERNAL:** Flush with water.
- **INTERNAL:** Drink large quantities of water or milk. Follow with milk of magnesia, beaten egg or vegetable oil. Call a physician immediately.
- **EYES:** Flush with water for 15 minutes and get prompt medical attention.

Batteries produce explosive gases. Keep sparks, flame, cigarettes or other sources of ignition away. Ventilate when charging or using in an enclosed space. Always shield your eyes when working near batteries.

KEEP OUT OF REACH OF CHILDREN.

⚠️ AVERTISSEMENT

L'électrolyte de batterie est extrêmement toxique et peut causer de graves brûlures. Il contient de l'acide sulfurique. Éviter tout contact avec la peau, les yeux ou les vêtements.

Antidote:

- **EXTERNE:** rincer abondamment à l'eau courante.
- **INTERNE:** boire beaucoup d'eau ou de lait. Avaler ensuite du lait de magnésie, un œuf battu ou de l'huile végétale. Consulter immédiatement un médecin.
- **YEUX:** rincer à l'eau courante pendant 15 minutes et consulter rapidement un médecin.

Les batteries produisent des gaz explosifs. Tenir les batteries à l'écart de toute source d'étincelles et de flammes. Ne pas fumer à proximité d'une batterie. Veiller à avoir une aération adéquate lors de la recharge ou de l'utilisation de la batterie dans un espace clos. Toujours se protéger les yeux lors de travaux à proximité d'une batterie.

TENIR HORS DE PORTÉE DES ENFANTS.

⚠️ ADVERTENCIA

El electrolito de la batería es venenoso y peligroso; puede causar graves quemaduras. Contiene ácido sulfúrico. Evite que entre en contacto con la piel, los ojos o la ropa.

Antídoto:

- **EXTERNO:** Lave con chorro de agua.
- **INTERNO:** Beba grandes cantidades de agua o leche. Siga con leche de magnesia, huevos batidos o aceite vegetal. Llame a un médico inmediatamente.
- **OJOS:** Lave con agua durante 15 minutos y obtenga atención médica inmediata.

Las baterías producen gases explosivos. No acerque a ellas objetos que produzcan chispas o llamas, cigarrillos ni ninguna otra fuente de ignición. Ventile convenientemente el local cuando se carguen o utilicen en lugares cerrados. Protegerse siempre los ojos cuando se trabaje con baterías.

MANTENGALAS FUERA DEL ALCANCE DE LOS NIÑOS.

Battery maintenance

1. When the machine is not used for a month or longer, remove the battery and store it in a cool, dark place. Completely recharge the battery before reinstallation.

CAUTION:

A special battery charger (constant voltage/ampere or constant voltage) is required for recharging a sealed-type battery. Using a conventional battery charger may shorten the battery life.

2. Always make sure the connections are correct when putting the battery back in the machine.

Entretien de la batterie

1. Si la machine doit rester inutilisée pendant un mois ou plus, enlever la batterie et la conserver dans un endroit frais et sombre. Recharger la batterie à fond avant de la remonter.

ATTENTION: _____

Un chargeur spécial (tension/courant constants ou tension constante) est nécessaire pour recharger une batterie de type scellé. L'utilisation d'un chargeur de type conventionnel peut raccourcir la durée de service de la batterie.

2. En remontant la batterie dans le véhicule, toujours veiller à ce que les connexions soient effectuées correctement.

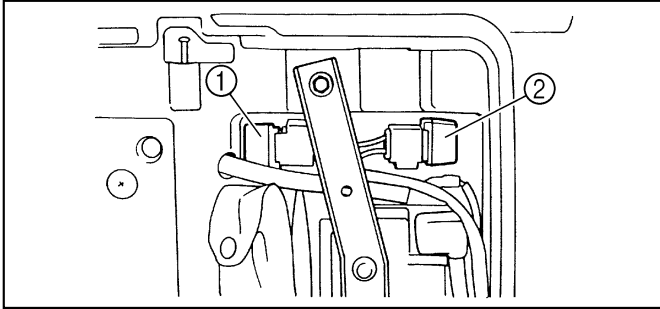
Mantenimiento de la batería

1. Cuando no vaya a utilizar la máquina durante un mes o más, desmonte la batería y guárdela en un sitio oscuro y fresco. Recárgue la batería completamente antes de montarla de nuevo.

ATENCIÓN: _____

Se necesita un cargador de batería especial (tensión/corriente constante o tensión constante) para recargar esta batería. El uso de un cargador convencional podría acortar la vida útil de la batería.

2. Cuando monte de nuevo la batería en la máquina, asegúrese siempre de efectuar correctamente las conexiones.



- | | |
|----------------------|---|
| 1. Main fuse | 2. Auxiliary DC connector fuse case |
| 1. Fusible principal | 2. Boîtier de fusible de prise pour accessoires |
| 1. Fusible principal | 2. Caja del fusible del conector de CC auxiliar |

Fuse replacement

1. The fuse cases are under the seat.
2. If a fuse is blown, turn off the main switch and install a new fuse of the specified amperage. Then turn on the main switch. If the fuse immediately blows again, consult a Yamaha dealer.

Specified fuses:

Main fuse: 20 A

Auxiliary DC connector fuse: 10 A

⚠ WARNING

Always use a fuse of the specified rating. Never use a material in place of the proper fuse. An improper fuse can cause damage to the electrical system which could lead to a fire.

CAUTION:

To prevent accidental short-circuiting, turn off the main switch when checking or replacing a fuse.

Remplacement de fusible

1. Les boîtiers de fusible se trouvent sous la selle.
2. Si un fusible grille, couper le contact et placer un fusible neuf d'ampérage spécifié. Mettre le contact. Si le fusible grille immédiatement, consulter un concessionnaire Yamaha.

Fusibles spécifiés:

Fusible principal: 20 A

Fusible de prise pour accessoires: 10 A

AVERTISSEMENT

Toujours installer un fusible de l'ampérage spécifié. Ne jamais monter d'autre objet à la place du fusible spécifié. L'installation d'un fusible d'ampérage incorrect risque d'endommager le circuit électrique, ce qui peut provoquer un incendie.

ATTENTION:

Afin d'éviter un court-circuit, couper le contact avant de contrôler ou de remplacer un fusible.

Cambio del fusible

1. Los portafusibles están situado bajo el asiento.
2. Si un fusible salta, quite el contacto y coloque un fusible nuevo del amperaje correcto. Ponga el contacto. Si el fusible vuelve a saltar inmediatamente, consulte a un concesionario Yamaha.

Fusibles especificados:

Fusible principal: 20 A

Fusible del conector de CC auxiliar: 10 A

ADVERTENCIA

Use siempre fusibles del amperaje prescrito. No utilice nunca otros materiales en sustitución del fusible. Un fusible incorrecto puede causar daños al sistema eléctrico, con riesgo de incendio.

ATENCIÓN:

Para evitar cortocircuitos accidentales, quite el contacto antes de comprobar o cambiar los fusibles.

Headlight

If the headlight beam adjustment or headlight bulb replacement is necessary, have a Yamaha dealer do this service.

Phare

Si un réglage du faisceau de phare ou un remplacement de l'ampoule sont nécessaires, s'adresser à un concessionnaire Yamaha.

Faro

Si es necesario ajustar el haz del faro o cambiar la lámpara del faro, consulte a un concesionario Yamaha.

Troubleshooting

Although Yamaha machines receive a rigid inspection before shipment from the factory, trouble may occur during operation.

Any problem in the fuel, compression, or ignition systems can cause poor starting and loss of power. The troubleshooting chart describes a quick, easy procedure for making checks. If your machine requires any repair, take it to a Yamaha dealer.

The skilled technicians at a Yamaha dealership have the tools, experience, and know-how to properly service your machine. Use only genuine Yamaha parts on your machine. Imitation parts may look like Yamaha parts, but they are often inferior. Consequently, they have a shorter service life and can lead to expensive repair bills.

WARNING

Do not smoke when checking the fuel system. Fuel can ignite or explode, causing severe injury or property damage. Make sure there are no open flames or sparks in the area, including pilot lights from water heaters or furnaces.

Dépannage

Bien que les véhicules Yamaha subissent une inspection rigoureuse au départ de l'usine, une panne peut toujours survenir.

Un problème dans les systèmes d'alimentation, de compression et d'allumage peut rendre les démarrages difficiles ou entraîner une perte de puissance. Le tableau de dépannage permet un contrôle rapide et aisé de ces systèmes. Si une réparation s'avère nécessaire, confier le véhicule à un concessionnaire Yamaha.

Les techniciens qualifiés Yamaha disposent en effet des connaissances, du savoir-faire et des outils requis pour effectuer ce type de réparation. Lors de remplacements de pièces, n'utiliser que des pièces Yamaha d'origine. En effet, les pièces d'autres marques peuvent sembler identiques mais, elles sont souvent de moindre qualité. Par conséquent, leur durée de vie risque d'être plus courte, ce qui pourrait endommager le véhicule et occasionner des réparations très coûteuses.

AVERTISSEMENT

Ne pas fumer lors du contrôle du système d'alimentation. Le carburant pourrait s'enflammer ou exploser et causer des blessures graves ou des dégâts matériels importants. S'assurer qu'il n'y a ni flammes ni étincelles à proximité du véhicule, y compris les veilleuses de chauffe-eau ou de chaudières.

Localización de averías

Aunque las máquinas Yamaha son sometidas a rigurosas inspecciones antes de salir de fábrica, pueden surgir fallos durante su funcionamiento.

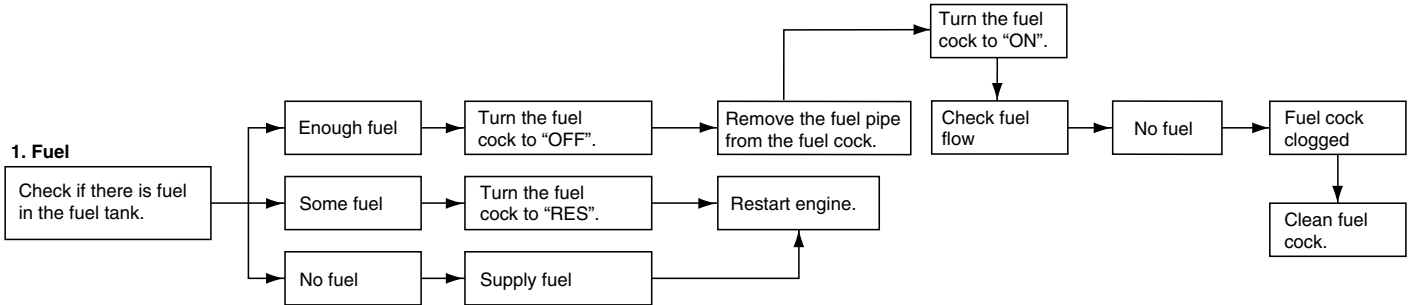
Cualquier problema que se presente en los sistemas de alimentación, comprensión o encendido, puede dar lugar a dificultades de arranque y pérdidas de potencia. En el diagrama de localización de averías se describe un procedimiento fácil y rápido para efectuar comprobaciones. Si la máquina necesita reparación, llevarla a un concesionario Yamaha. Los técnicos cualificados de los concesionarios Yamaha disponen de las herramientas, experiencia y conocimientos necesarios para reparar correctamente la máquina. Usar exclusivamente recambios originales Yamaha en la máquina. Las imitaciones parecen iguales pero con frecuencia son inferiores, por lo que tienen una vida útil más corta y pueden dar lugar a costosas reparaciones.

ADVERTENCIA

No fumar mientras se comprueba el sistema de alimentación de combustible. El combustible puede arder o explotar y causar graves lesiones y daños materiales. Asegurarse de que no haya llamas ni chispas en las proximidades, incluyendo la llama piloto de un calentador de agua o de un horno.

Troubleshooting chart

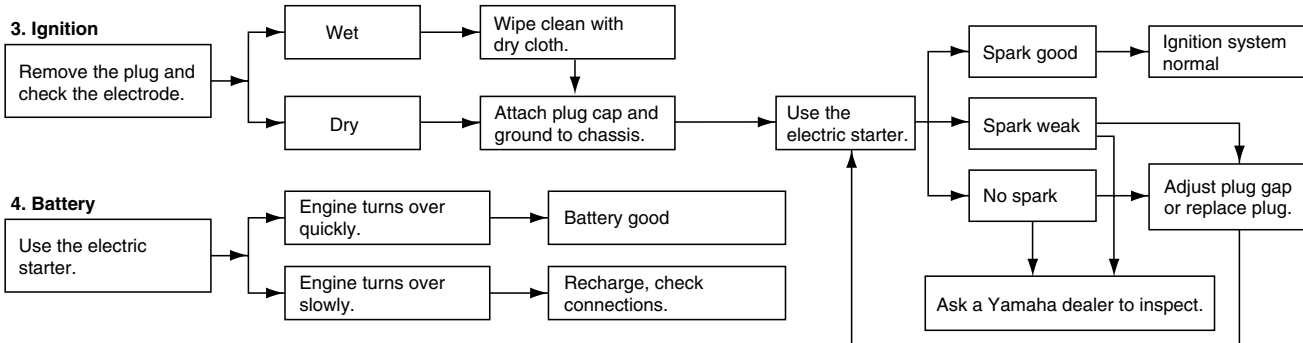
1. Fuel



2. Compression



3. Ignition



4. Battery

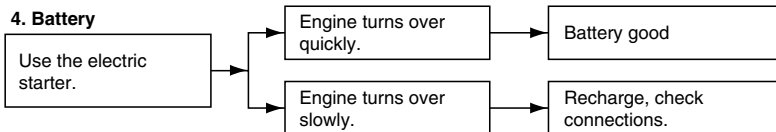
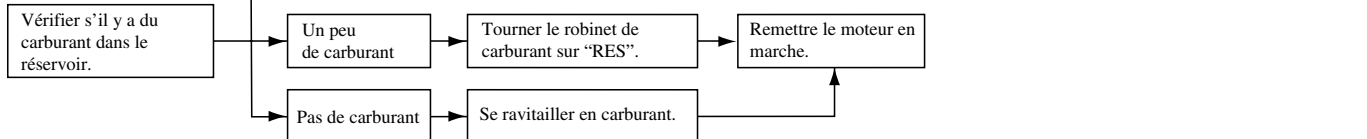
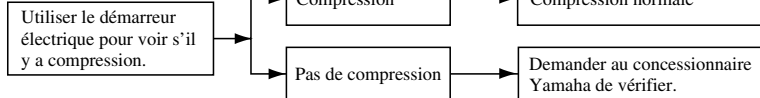


Tableau de dépannage

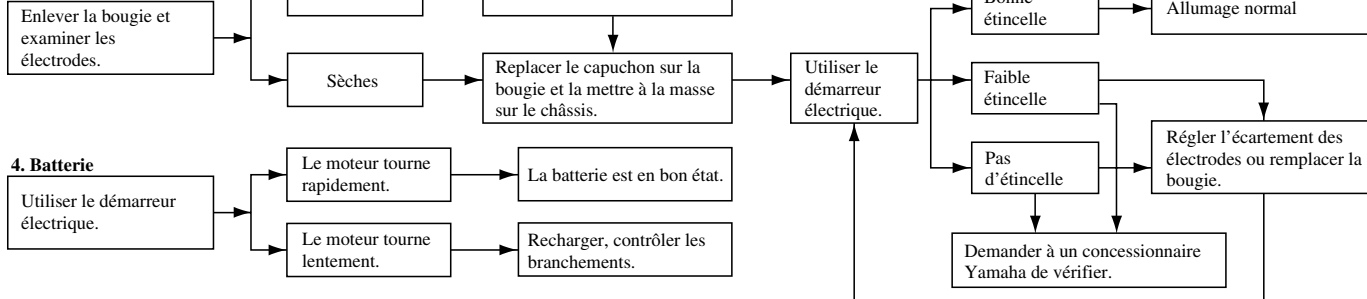
1. Carburant



2. Compression



3. Allumage



4. Batterie

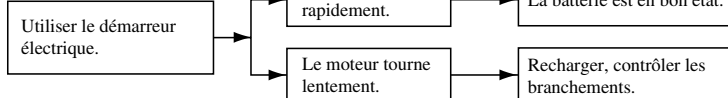
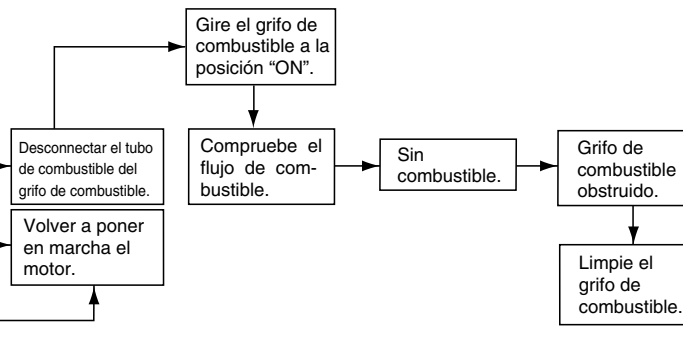
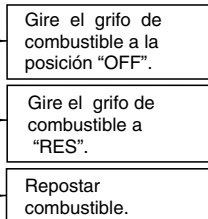
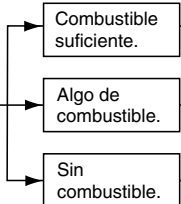


Gráfico de localización y reparación de averías

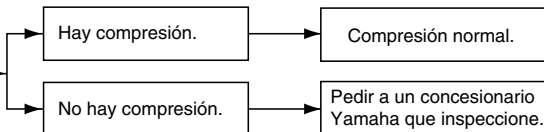
1. Combustible

Verificar si hay combustible en el depósito.



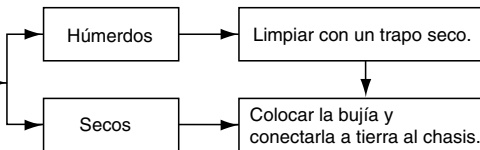
2. Compresión

Utilizar el motor de arranque eléctrico para ver si hay compresión.

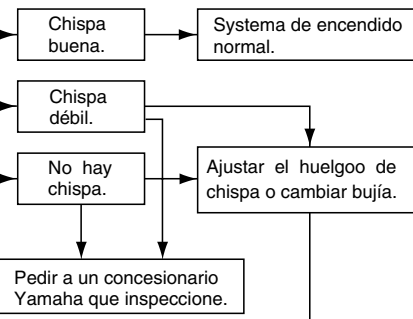


3. Encendido

Desmontar la bujía y comprobar los electrodos.

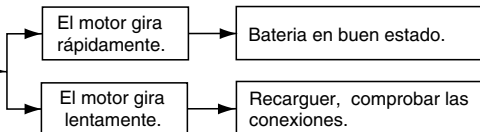


Usar el arranque eléctrico.



4. Batería

Usar el arranque eléctrico.



CLEANING AND STORAGE

A. CLEANING

Frequent, thorough cleaning of your machine will not only enhance its appearance but will improve its general performance and extend the useful life of many components.

1. Before cleaning the machine:
 - a. Block off the end of the exhaust pipe to prevent water entry. A plastic bag and strong rubber band may be used.
 - b. Make sure the spark plug and all filler caps are properly installed.
2. If the engine case is excessively greasy, apply degreaser with a paint brush. Do not apply degreaser to the wheel axles.
3. Rinse the dirt and degreaser off with a garden hose. Use only enough pressure to do the job.

A. NETTOYAGE

Il est conseillé de nettoyer le VTT à fond aussi souvent que possible, non seulement pour des raisons esthétiques, mais aussi parce que ces nettoyages contribuent à maintenir le véhicule en bon état de marche et à prolonger la vie de nombreux de ses organes.

1. Avant de nettoyer le véhicule:
 - a. Protéger la sortie du pot d'échappement afin d'éviter toute pénétration d'eau. Y fixer par exemple un sac en plastique à l'aide d'un gros élastique.
 - b. S'assurer que la bougie et les bouchons d'orifice de remplissage sont installés correctement.
2. Si le carter moteur est excessivement gras, y appliquer du dégraissant au pinceau. Ne pas appliquer de dégraissant sur les axes de roue.
3. Rincer la saleté et le dégraissant au tuyau d'arrosage. Veiller à employer juste la pression d'eau nécessaire pour effectuer ce travail.

A. LIMPIEZA

La limpieza frecuente de su máquina no sólo servirá para realzar su aspecto, sino que mejorará el rendimiento general de la misma y prolongará la vida útil de muchos de sus componentes.

1. Antes de limpiar la máquina:
 - a. Tape el extremo del tubo de escape para evitar la entrada de agua. Se puede utilizar una bolsa de plástico y una banda de goma resistente.
 - b. Asegúrese de que estén bien montados los capuchones de las bujías y todos los tapones de llenado.
2. Si la carcasa del motor tiene excesiva grasa, aplíquelo un desengrasante con una brocha. No aplique este producto a los ejes de rueda.
3. Elimine la suciedad y el desengrasante lavando la máquina con un manguera de jardín. Utilice sólo la presión de agua indispensable para realizar el trabajo.

CAUTION:

Excessive water pressure may cause water seepage and deterioration of wheel bearings, brakes, transmission seals and electrical devices. Many expensive repair bills have resulted from improper high pressure detergent applications such as those available in coin-operated car washers.

4. Once the majority of the dirt has been hosed off, wash all surfaces with warm water and mild, detergent-type soap. An old toothbrush or bottle brush is handy for hard-to-get-at places.
5. Rinse the machine off immediately with clean water and dry all surfaces with a chamois, clean towel or soft absorbent cloth.
6. Clean the seat with a vinyl upholstery cleaner to keep the cover pliable and glossy.

ATTENTION:

Une pression d'eau excessive peut provoquer des infiltrations d'eau qui risqueraient d'endommager les roulements de roue, les freins, les joints de la transmission et l'équipement électrique. L'utilisation de portiques de lavage automatique est préjudiciable au véhicule et peut entraîner des réparations très coûteuses.

4. Quand le gros de la crasse est éliminé, laver toutes les surfaces à l'eau chaude savonneuse (employer un détergent doux). Recourir à une brosse à dents ou un rince-bouteilles pour nettoyer les parties d'accès difficile.
5. Rincer immédiatement le véhicule à l'eau claire et sécher toutes les surfaces avec une peau de chamois, une serviette propre ou un chiffon absorbant doux.
6. Nettoyer la selle avec un produit pour garnitures en plastique afin qu'elle conserve sa souplesse et son brillant.

ATENCION:

Una presión excesiva del agua puede provocar la infiltración de la misma en los cojinetes de rueda, frenos, retenes de la transmisión y dispositivos eléctricos, con el consiguiente deterioro. Muchas facturas de reparación de elevado importe han sido consecuencia de la aplicación inadecuada de detergente a una presión excesiva, tal como sucede en los túneles de lavado de coches que funcionan con monedas.

4. Una vez eliminada la mayor parte de la suciedad, lave todas las superficies con agua caliente y un jabón detergente neutro. Resulta práctico utilizar un cepillo de dientes o de limpiar botellas para eliminar la suciedad en los lugares de difícil acceso.
5. Aclare la máquina inmediatamente con agua limpia y seque todas las superficies con una gamuza, una toalla limpia o un trapo suave y absorbente.
6. Limpie el sillín con un limpiador de tapicerías de vinilo para mantenerlo flexible y brillante.

7. Automotive type wax may be applied to all painted and chrome plated surfaces. Avoid combination cleaner-waxes. Many contain abrasives which may mar the paint or protective finish. When finished, start the engine and let it idle for several minutes.

 **WARNING**

Wet brakes may have reduced stopping ability, increasing the chance of an accident. Test the brakes after washing. Apply the brakes several times at slow speeds to let friction dry out the linings.

7. Afin de parfaire le travail, appliquer une cire pour automobiles sur toutes les surfaces peintes et chromées. Éviter l'emploi de cires détergentes. Bon nombre d'entre-elles contiennent en effet des abrasifs susceptibles d'abîmer la peinture ou l'émail protecteur.
Après le nettoyage, mettre le moteur en marche et le faire tourner quelques minutes au ralenti.

AVERTISSEMENT

Des freins mouillés peuvent réduire les performances de freinage, ce qui augmente les risques d'accident. Tester les freins après le nettoyage. Actionner quelques fois les freins en roulant lentement, afin de sécher les garnitures.

7. Puede aplicarse una cera de automoción a todas las superficies cromadas y pintadas. Evite el empleo de ceras combinadas con limpiadores. Muchas de ellas contienen abrasivos que pueden deslustrar la pintura o el acabado protector.
Cuando termine, ponga en marcha el motor y déjelo en ralentí unos minutos.

ADVERTENCIA

Los frenos húmedos pueden perder eficacia, con el consiguiente aumento del riesgo de accidente. Pruebe los frenos después del lavado. Aplíquelos varias veces, circulando a baja velocidad, para que la fricción seque los forros.

B. STORAGE

Long term storage (60 days or more) of your machine will require some preventive procedures to guard against deterioration. After thoroughly cleaning the machine, prepare for storage as follows:

1. Fill the fuel tank with fresh fuel and add fuel stabilizer (if available).

NOTE: _____
Use of fuel stabilizer eliminates the need to drain the fuel system. Consult a Yamaha dealer if the fuel system is to be drained instead.

2. Remove the spark plug, pour about one tablespoon of SAE 10W30 or 20W40 motor oil in the spark plug hole and reinstall the spark plug. Ground the spark plug wire and turn the engine over several times to coat the cylinder wall with oil.
3. Lubricate all control cables.
4. Block up the frame to raise all wheels off the ground.

B. REMISAGE

Un remisage prolongé (60 jours ou plus) du véhicule exige l'application de certaines mesures afin de le maintenir en bon état. Il convient de le nettoyer à fond avant de prendre les mesures suivantes:

1. Remplir le réservoir d'essence fraîche et, si disponible, y ajouter un produit stabilisateur.

N.B.: _____

L'utilisation d'un produit stabilisateur rend inutile la vidange du circuit de carburant. Consulter un concessionnaire Yamaha s'il faut effectuer la vidange du circuit de carburant.

2. Retirer la bougie, verser environ une cuillerée à soupe d'huile de moteur SAE 10W30 ou 20W40 dans l'orifice prévu pour la bougie et remonter celle-ci. Mettre le fil de bougie à la masse et virer quelques fois le moteur pour répartir l'huile sur les parois de cylindre.
3. Lubrifier tous les câbles de commande.
4. Placer un support adéquat sous le cadre afin de surélever les roues.

B. ALMACENAMIENTO

En caso de almacenamiento prolongado de la máquina (60 días o más) deberán tomarse algunas medidas para prevenir su deterioro. Una vez completamente limpia la máquina, prepárela para su almacenamiento como sigue:

1. Llene el depósito con combustible nuevo y, si posible, añada un producto estabilizador de combustible.

NOTA: _____

El estabilizador de combustible elimina la necesidad de drenar el sistema de alimentación de combustible. En caso que se necesite drenar el sistema de alimentación de combustible, consulte a un concesionario Yamaha.

2. Desmunte la bujía, vierta una cucharada de aceite de motor SAE 10W30 o 20W40 en el orificio de la misma y móntela de nuevo. Ponga a masa el cable de la bujía y vire varias veces el motor para revestir de aceite las paredes del cilindro.
3. Lubrique todos los cables de mando.
4. Coloque calzos debajo del chasis para mantener las ruedas separadas del suelo.

5. Tie a plastic bag over the exhaust pipe outlet to prevent moisture from entering.
6. If storing in a humid or salt-air atmosphere, coat all exposed metal surfaces with a light film of oil. Do not apply oil to any rubber parts or the seat cover.
7. Remove the battery and charge it. Store it in a dry place and recharge it once a month. Do not store the battery in an excessively warm or cold place (less than 0 °C or more than 30 °C).

NOTE: _____
Make any necessary repairs before storing the machine.

5. Fixer un sac en plastique sur la sortie du pot d'échappement afin de le protéger contre l'humidité.
6. Si le véhicule est remisé dans un endroit humide ou exposé à l'air marin, appliquer une fine couche d'huile sur les surfaces métalliques apparentes. Ne pas appliquer d'huile sur les pièces en caoutchouc ni sur la selle.
7. Retirer la batterie et la charger. L'entreposer dans un endroit sec et la recharger une fois par mois. Ne pas conserver la batterie dans un endroit excessivement chaud ou froid (moins de 0 °C ou plus de 30 °C).

N.B.: _____

Effectuer toutes les réparations nécessaires avant de remettre le véhicule.

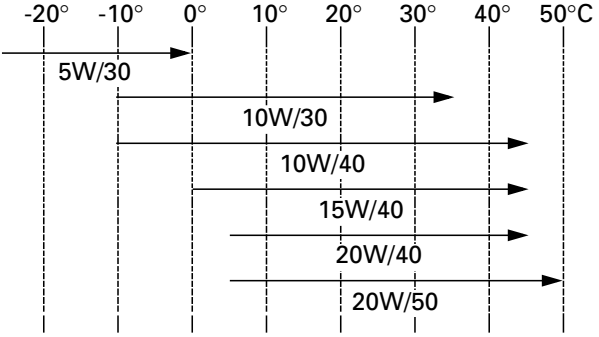
5. Ate una bolsa de plástico alrededor de la salida del tubo de escape para evitar la entrada de humedad.
6. Si se va a realizar el almacenamiento en un ambiente húmedo o salino, recubra todas las superficies metálicas expuestas al aire con una fina película de aceite. No aplique aceite a ninguna pieza de goma ni a la funda del sillín.
7. Desmunte la batería y cárguela. Guárdela en un lugar seco y recárguela una vez al mes. No guarde la batería en un sitio demasiado frío (a una temperatura inferior a 0 °C) o demasiado caliente (a una temperatura superior a 30 °C).

NOTA: _____

Antes de guardar la máquina, efectúe las reparaciones necesarias.

SPECIFICATIONS

Model	YFM600FWA
Dimensions: Overall length Overall width Overall height Seat height Wheelbase Minimum ground clearance Minimum turning radius	2,068 mm 1,161 mm 1,215 mm 865 mm 1,254 mm 175 mm 3,100 mm
Basic weight: With oil and full fuel tank	290 kg
Engine: Engine type Cylinder arrangement Displacement Bore × stroke Compression ratio Starting system Lubrication system	Air-cooled 4-stroke, SOHC Forward-inclined single cylinder 595 cm ³ 95 × 84 mm 8.5:1 Electric and recoil starter Wet sump

Model	YFM600FWA
<p>Engine oil: Type</p> <p>Recommended engine oil classification:</p> <p>Quantity: Periodic oil change With oil filter replacement Total amount</p>	 <p>API Service SE, SF, SG type or higher</p> <p>CAUTION: _____ Be sure to use motor oils that do not contain anti-friction modifiers. Passenger car motor oils (often labeled "Energy Conserving") contain anti-friction additives which will cause clutch and/or starter clutch slippage, resulting in reduced component life and poor engine performance.</p> <hr/> <p>1.9 L 2.0 L 2.6 L</p>

Model	YFM600FWA
Final gear oil: Type Quantity Periodic oil change Total amount	SAE 80 API "GL-4" Hypoid gear oil 0.19 L 0.22 L
Differential gear oil: Type Quantity Periodic oil change Total amount	SAE 80 API "GL-4" Hypoid gear oil 0.67 L 0.70 L
Air filter:	Wet type element
Fuel: Type Fuel tank capacity Fuel reserve amount	Regular gasoline For Europe: Regular unleaded gasoline For Oceania and South Africa: Unleaded fuel only 19 L 3 L
Carburetor: Type/quantity Manufacturer	BST 40/1 MIKUNI

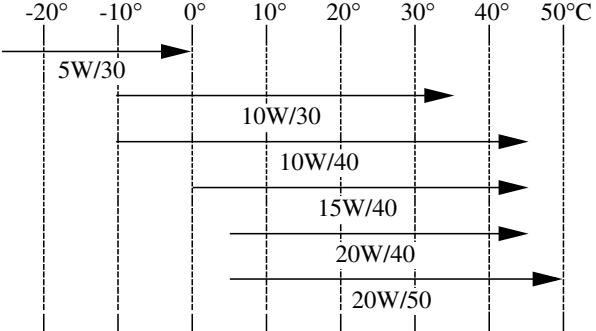
Model	YFM600FWA
<p>Spark plug:</p> <p> Type/manufacturer</p> <p> Spark plug gap</p>	<p>For Europe: DPR8EA-9 / NGK For Oceania: DPR8EA-9 / NGK</p> <p>0.8 ~ 0.9 mm</p>
<p>Clutch:</p>	<p>Wet, centrifugal automatic</p>
<p>Transmission:</p> <p> Primary reduction system</p> <p> Secondary reduction system</p> <p> Secondary reduction ratio</p> <p> Transmission type</p> <p> Operation</p> <p> Reverse gear</p> <p> Sub transmission ratio</p> <p> low</p> <p> high</p>	<p>V-belt</p> <p>Spur gear</p> <p>34/25 × 24/18 × 33/09 (6.648)</p> <p>V-belt automatic</p> <p>Left hand operation</p> <p>30/13 × 27/19 (3.279)</p> <p>38/14 (2.714)</p> <p>30/16 (1.875)</p>
<p>Chassis:</p> <p> Frame type</p> <p> Caster angle</p> <p> Trail</p>	<p>Steel tube frame</p> <p>3°</p> <p>15.5 mm</p>
<p>Tire:</p> <p> Type</p> <p> Size</p> <p> (front)</p> <p> (rear)</p>	<p>Tubeless</p> <p>AT25 × 8 - 12</p> <p>AT25 × 10 - 12</p>

Model	YFM600FWA
Brake: Front brake type operation Rear brake type operation	Dual disc brake Right hand operation Drum brake Left hand and right foot operation
Suspension: Front suspension Rear suspension	Strut Swingarm (monocross)
Shock absorber: Front shock absorber Rear shock absorber	Coil spring / oil damper Coil spring / oil damper
Wheel travel: Front wheel travel Rear wheel travel	160 mm 190 mm
Electrical: Ignition system Generator system Battery type Battery voltage, capacity	C.D.I. C.D.I. magneto YTX20L-BS 12 V, 18 AH
Headlight type:	Krypton bulb

Model	YFM600FWA
Bulb voltage, wattage × quantity: Headlight Tail/brake light Meter light Indicator light: Neutral Reverse Oil temperature Four wheel drive	12 V, 30 W / 30 W × 2 12 V, 7.5 W × 1 12 V, 1.7 W × 1 12 V, 1.7 W × 1 12 V, 1.7 W × 1 12 V, 1.7 W × 1 12 V, 3.4 W × 1

CARACTÉRISTIQUES TECHNIQUES

Modèle	YFM600FWA
Dimensions: Longueur hors tout Largeur hors tout Hauteur hors tout Hauteur de la selle Empattement Garde au sol minimale Rayon de braquage minimal	2.068 mm 1.161 mm 1.215 mm 865 mm 1.254 mm 175 mm 3.100 mm
Poids en ordre de marche: Avec pleins d'huile et de carburant	290 kg
Moteur: Type de moteur Disposition du cylindre Cylindrée Alésage × course Taux de compression Système de démarrage Système de graissage	4 temps, refroidissement par air, arbre à cames en tête (SOHC) Monocylindre incliné vers l'avant 595 cm ³ 95 × 84 mm 8,5:1 Électrique et à réenroulement Carter humide

Modèle	YFM600FWA
Huile de moteur: Type Classification d'huile de moteur recommandée:	 <p data-bbox="842 518 1348 546">API Service de type SE, SF, SG ou supérieur</p> <p data-bbox="831 580 1015 608">ATTENTION: _____</p> <p data-bbox="826 624 1493 910">Veiller à ce que l'huile de moteur utilisée ne contienne pas d'additifs antifriction. Les huiles pour automobiles (portant souvent la désignation "ENERGY CONSERVING") contiennent des additifs antifriction. Ceux-ci feront patiner l'embrayage et/ou l'embrayage de démarreur, ce qui provoquera une réduction de la durabilité des organes et du rendement.</p> <p data-bbox="826 927 1493 932">_____</p>

Modèle	YFM600FWA
Quantité:	
Vidange périodique	1,9 l
Avec changement du filtre à huile	2,0 l
Quantité totale	2,6 l
Huile de la transmission finale:	
Type	Huile pour engrenages hypoïdes SAE80API “GL-4”
Quantité	
Vidange périodique	0,19 l
Quantité totale	0,22 l
Huile de différentiel:	
Type	Huile pour engrenages hypoïdes SAE80API “GL-4”
Quantité	
Vidange périodique	0,67 l
Quantité totale	0,70 l
Filtre à air:	Elément de type humide
Carburant:	
Type	Essence normale Pour l’Europe: essence normale sans plomb Pour l’Océanie et l’Afrique du Sud: essence sans plomb uniquement
Capacité du réservoir	19 l
Quantité de la réserve	3 l

Modèle	YFM600FWA
Carburateur: Type/quantité Fabricant	BST 40/1 MIKUNI
Bougie: Type/fabricant Écartement des électrodes	Pour l'Europe: DPR8EA-9 / NGK Pour l'Océanie: DPR8EA-9 / NGK 0,8 à 0,9 mm
Embrayage:	Humide, centrifuge automatique
Transmission: Système de réduction primaire Système de réduction secondaire Taux de réduction secondaire Type de transmission Commande Marche arrière Taux de la boîte de vitesse auxiliaire rapport bas rapport haut	Courroie trapézoïdale Engrenage à denture droite 34/25 × 24/18 × 33/09 (6,648) Courroie trapézoïdale, automatique Main gauche 30/13 × 27/19 (3,279) 38/14 (2,714) 30/16 (1,875)
Partie cycle: Type de cadre Angle de chasse Chasse	Cadre en acier tubulaire 3° 15,5 mm

Modèle	YFM600FWA								
Pneu: Type Taille de pneu <table border="0" data-bbox="606 201 782 280"> <tr> <td>avant</td> <td></td> </tr> <tr> <td>arrière</td> <td></td> </tr> </table>	avant		arrière		Sans chambre à air (Tubeless) AT25 × 8 - 12 AT25 × 10 - 12				
avant									
arrière									
Freins: Avant Arrière <table border="0" data-bbox="606 313 782 481"> <tr> <td>type</td> <td></td> </tr> <tr> <td>commande</td> <td></td> </tr> <tr> <td>type</td> <td></td> </tr> <tr> <td>commande</td> <td></td> </tr> </table>	type		commande		type		commande		Double disque Main droite Tambour Main gauche et pied droit
type									
commande									
type									
commande									
Suspension: Avant Arrière	Barre comprimée Bras oscillant (monocross)								
Amortisseur: Avant Arrière	Ressort hélicoïdal / amortisseur hydraulique Ressort hélicoïdal / amortisseur hydraulique								
Débattement de roue: Avant Arrière	160 mm 190 mm								

Modèle	YFM600FWA
Partie électrique: Système d'allumage Générateur Type de batterie Voltage et capacité de batterie	C.D.I. Magnéto C.D.I. YTX20L-BS 12 V, 18 AH
Type de phare:	Ampoule au krypton
Voltage et wattage d'ampoule × quantité: Phare Feu arrière/frein Éclairage des instruments Témoins: Point mort Marche arrière Température d'huile 4×4	12 V, 30 W / 30 W × 2 12 V, 7,5 W × 1 12 V, 1,7 W × 1 12 V, 1,7 W × 1 12 V, 1,7 W × 1 12 V, 1,7 W × 1 12 V, 3,4 W × 1

ESPECIFICACIONES

Modelo	YFM600FWA
Dimensiones: Longitud total Anchura total Altura total Altura del asiento Distancia entre ejes Holgura mínima al suelo Radio mínimo de giro	2.068 mm 1.161 mm 1.215 mm 865 mm 1.254 mm 175 mm 3.100 mm
Peso básico: Con aceite y depósito de combustible	290 kg
Motor: Tipo de motor Disposición de cilindros Cilindrada Calibre × Carrera Relación de compresión Sistema de arranque Sistema de lubricación	4 tiempos enfriado por aire, SOHC Monocilíndrico inclinado hacia adelante 595 cm ³ 95 × 84 mm 8,5:1 Arrancador eléctrico y de retroceso Sumidero húmedo

Modelo	YFM600FWA														
<p data-bbox="129 129 355 191">Aceite de motor: Tipo</p> <p data-bbox="204 510 639 566">Clasificación del aceite de motor recomendado:</p>	<div data-bbox="874 146 1469 477"> <p>The chart shows the recommended oil grade ranges for the YFM600FWA model across a temperature range from -20°C to 50°C. The temperature axis is marked at -20°, -10°, 0°, 10°, 20°, 30°, 40°, and 50°C. The recommended oil grades are as follows:</p> <table border="1"> <thead> <tr> <th>Oil Grade</th> <th>Temperature Range (°C)</th> </tr> </thead> <tbody> <tr> <td>5W/30</td> <td>-20° to 0°</td> </tr> <tr> <td>10W/30</td> <td>-10° to 30°</td> </tr> <tr> <td>10W/40</td> <td>0° to 40°</td> </tr> <tr> <td>15W/40</td> <td>10° to 40°</td> </tr> <tr> <td>20W/40</td> <td>20° to 40°</td> </tr> <tr> <td>20W/50</td> <td>30° to 50°</td> </tr> </tbody> </table> </div> <p data-bbox="841 510 1355 538">Servicio API tipo SE, SF, SG o superior</p> <p data-bbox="841 574 995 602">ATENCIÓN: _____</p> <p data-bbox="825 617 1493 882">Asegúrese de emplear aceites de motor que no contengan modificaciones antifricción. Los aceites de motor para automóviles de pasajeros (normalmente con la etiqueta "Energy Conserving") contienen aditivos antifricción, que causan que el embrague y/o el embrague del arrancador resbalen, reduciendo entonces la vida útil de los componentes y degradando el rendimiento del motor.</p>	Oil Grade	Temperature Range (°C)	5W/30	-20° to 0°	10W/30	-10° to 30°	10W/40	0° to 40°	15W/40	10° to 40°	20W/40	20° to 40°	20W/50	30° to 50°
Oil Grade	Temperature Range (°C)														
5W/30	-20° to 0°														
10W/30	-10° to 30°														
10W/40	0° to 40°														
15W/40	10° to 40°														
20W/40	20° to 40°														
20W/50	30° to 50°														

Modelo	YFM600FWA
Cantidad: Cambio de aceite periódico Con reemplazo del filtro de aceite Cantidad total	1,9 L 2,0 L 2,6 L
Aceite de engranaje final: Tipo Cantidad Cambio periódico de aceite Con cambio del filtro de aceite	Aceite de engranaje Hipoidal SAE 80 API "GL-4" 0,19 L 0,22 L
Aceite del diferencial: Tipo Cantidad Cambio periódico de aceite Con cambio del filtro de aceite	Aceite de engranaje Hipoidal SAE 80 API "GL-4" 0,67 L 0,70 L
Filtro de aire:	Elemento tipo húmedo
Combustible: Tipo Capacidad del depósito de combustible Cantidad de reserva de combustible	Gasolina normal Para Europa: Gasolina si plomo normal Para Oceanía y Sudáfrica: Sólo combustible sin plomo 19 L 3 L

Modelo	YFM600FWA
Neumático: Tipo Tamaño (delantero) (trasero)	Sin cámara AT25×8 - 12 AT25×10 - 12
Freno: Delantero Tipo Operación Trasero Tipo Operación	Freno de discos dobles Operación con mano derecha Freno a tambor Operación con mano izquierda y pie derecho
Suspensión: Suspensión delantero Suspensión trasero	Tirante Brazo oscilante (monocross)
Amortiguador: Amortiguador delantero Amortiguador trasero	Resorte en espiral / amortiguador de aceite Resorte en espiral / amortiguador de aceite
Trayectoria de la rueda: Trayectoria de la rueda delantero Trayectoria de la rueda trasero	160 mm 190 mm

Modelo	YFM600FWA
Sistema eléctrico: Sistema de encendido Sistema de generador Tipo de batería Capacidad de la batería voltage	C.D.I. Magneto de C.D.I. YTX20L-BS 12 V, 18 AH
Tipo del faro:	Bombilla de cripton
Voltage, vataje de bombilla × cantidad: Faro Luz de freno y posterior Luz del medidor Luz indicadora: Punto muerto Marcha atrás Temperatura del aceite Luz de control del modo de tracción de cuatro ruedas	12 V, 30 W / 30 W × 2 12 V, 7,5 W × 1 12 V, 1,7 W × 1 12 V, 1,7 W × 1 12 V, 1,7 W × 1 12 V, 1,7 W × 1 12 V, 3,4 W × 1

HOW TO USE THE CONVERSION TABLE

All specification data in this manual are listed in SI and METRIC UNITS.

Use this table to convert METRIC unit data to IMPERIAL unit data.

Ex.

METRIC		MULTIPLIER		IMPERIAL
**mm	×	0.03937	=	**in
2 mm	×	0.03937	=	0.08 in

CONVERSION TABLE

METRIC TO IMPERIAL			
	Metric unit	Multiplier	Imperial unit
Torque	m·kg	7.233	ft·lb
	m·kg	86.794	in·lb
	cm·kg	0.0723	ft·lb
	cm·kg	0.8679	in·lb
Weight	kg	2.205	lb
	g	0.03527	oz
Speed	km/hr	0.6214	mph
Distance	km	0.6214	mi
	m	3.281	ft
	m	1.094	yd
	cm	0.3937	in
	mm	0.03937	in
Volume / Capacity	cc (cm ³)	0.03527	oz (IMP liq.)
	cc (cm ³)	0.06102	cu-in
	lt (liter)	0.8799	qt (IMP liq.)
	lt (liter)	0.2199	gal (IMP liq.)
Misc.	kg/mm	55.997	lb/in
	kg/cm ²	14.2234	psi (lb/in ²)
	Centigrade	9/5 + 32	Fahrenheit (°F)
	(°C)		

COMMENT UTILISER LE TABLEAU DE CONVERSION

Toutes les données technique dans ce manuel font appel au Système International ou métrique (SI).

Ce tableau permet de convertir les données métriques en données impériales.

Ex.

SYSTÈME MÉTRIQUE		MULTIPLICA- TEUR	=	SYSTÈME IMPÉRIAL
** mm	×	0,03937	=	** in
2 mm	×	0,03937	=	0,08 in

TABLEAU DE CONVERSION

MÉTRIQUE À IMPÉRIAL			
	Unité métrique	Multiplicateur	Unité impériale
Couple	m·kg	7,233	ft·lb
	m·kg	86,794	in·lb
	cm·kg	0,0723	ft·lb
	cm·kg	0,8679	in·lb
Poids	kg	2,205	lb
	g	0,03527	oz
Vitesse	km/hr	0,6214	mph
Distance	km	0,6214	mi
	m	3,281	ft
	m	1,094	yd
	cm	0,3937	in
	mm	0,03937	in
Volume/ Capacité	cc (cm ³)	0,03527	oz (IMP liq.)
	cc (cm ³)	0,06102	cu.in
	l (litre)	0,8799	qt (IMP liq.)
	l (litre)	0,2199	gal (IMP liq.)
Divers	kg/mm	55,997	lb/in
	kg/cm ²	14,2234	psi (lb/in ²)
	Celsius (°C)	9/5 + 32	Fahrenheit (°F)

11-2

COMO EMPLEAR LA TABLA DE CONVERSION

Todos los datos de especificaciones de este manual se dan en unidades de lo sistemas SI y METRICO DECIMAL.

Emplee esta tabla para convertir los datos de las unidades del sistema METRICO DECIMAL a datos de unidades IMPERIAL.

Ej.

METRICO DECIMAL		MULTIPLI- CADOR	=	IMPERIAL
**mm	×	0,03937	=	**in
2 mm	×	0,03937	=	0,08 in

TABLA DE CONVERSION

METRICO DECIMAL A IMPERIAL			
	Unidad métrica	Multiplicador	Unidad imperial
Torsione	m·kg	7,233	ft·lb
	m·kg	86,794	in·lb
	cm·kg	0,0723	ft·lb
	cm·kg	0,8679	in·lb
Peso	kg	2,205	lb
	g	0,03527	oz
Velocidad	km/hr	0,6214	mph
Distancia	km	0,6214	mi
	m	3,281	ft
	m	1,094	yd
	cm	0,3937	in
	mm	0,03937	in
Volumen/ Capacidad	cc (cm ³)	0,03527	oz (IMP liq.)
	cc (cm ³)	0,06102	cu.in
	lit (litros)	0,8799	qt (IMP liq.)
	lit (litros)	0,2199	gal (IMP liq.)
Varios	kg/mm	55,997	lb/in
	kg/cm ²	14,2234	psi (lb/in ²)
	Centrigrado (°C)	9/5 + 32	Fahrenheit (°F)



YAMAHA MOTOR CO., LTD.

PRINTED ON RECYCLED PAPER
IMPRIMÉ SUR PAPIER RECYCLÉ
IMPRESO EN PAPEL RECICLADO

PRINTED IN JAPAN
2000 · 4 - 0.3 × 1 CR
(E · F · S)