



MANUEL DU PROPRIÉTAIRE

*max*

**125**

**YP125R**

**1B9-F8199-F0**

## DECLARATION of CONFORMITY

We

Company: MORIC CO., LTD.

Address: 1450-6 Mori Mori-Machi Shuchi-gun Shizuoka 437-0292 Japan

Hereby declare that the product:

Kind of equipment: IMMOBILIZER

Type-designation: SSL-00

is in compliance with following norm(s) or documents:

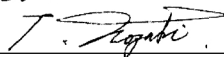
R&TTE Directive(1999/5/EC)  
EN300 330-2 v1.1.1(2001-6), EN60950(2000)  
Two or Three-Wheel Motor Vehicles Directive(97/24/EC: Chapter 8, EMC)

Place of issue: Shizuoka, Japan

Date of issue: 1 Aug. 2002

### Revolution record

No.	Contents	Date
1	To change contact person and integrate type-designation.	9 Jun. 2005

9/1 Jun/2005  
General manager of quality assurance div. 

representative name and signature

MORIC CO., LTD.

1450-6 Mori-machi Shuchi-gun Shizuoka 437-0292 JAPAN Telephone +81-538-85-0757 Facsimile +81-538-85-0456

URL:<http://www.moric-jp.com>

## DÉCLARATION DE CONFORMITÉ

Nous, la

Société : MORIC CO., LTD.

Adresse : 1450-6 Mori Mori-Machi Shuchi-gun Shizuoka 437-0292 Japon

Déclarons par la présente, que le produit :

Type d'appareil : IMMOBILISATEUR

Type/désignation : SSL-00

est conforme aux normes ou documents suivants :

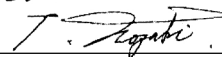
Directive R&TTE (1999/5/CE)  
EN300 330-2 v1.1.1 (2001-6), EN60950 (2000)  
Directive concernant les véhicules motorisés à deux ou trois roues (97/24/CE : Chapitre 8, EMC)

Ville : Shizuoka, Japon

Date : 1 août 2002

### Journal des modifications

N°	Contenu	Date
1	Pour changer le contact et intégrer le type et la désignation.	9 juin 2005

9/1 Jun/2005  
Directeur Général de la division Assurance Qualité 

Nom et signature du mandataire

MORIC CO., LTD.

1450-6 Mori-machi Shuchi-gun Shizuoka 437-0292 JAPON Téléphone +81-538-85-0757 Télécopie +81-538-85-0456

URL:<http://www.moric-jp.com>

Bienvenue dans l'univers des deux roues de Yamaha !

Le modèle YP125R est le fruit de la vaste expérience de Yamaha dans l'application des technologies de pointe à la conception et à la construction de produits de qualité supérieure et qui a valu à Yamaha sa réputation dans ce domaine. Afin de tirer le meilleur parti de toutes les possibilités de la YP125R, il faut prendre le temps de lire attentivement ce manuel. Le manuel du propriétaire contient non seulement les instructions relatives à l'utilisation, aux contrôles et à l'entretien de ce scooter, mais aussi d'importantes consignes de sécurité destinées à protéger le pilote et les tiers contre les accidents.



Ce manuel offre en outre de nombreux conseils qui, s'ils sont bien suivis, permettront de conserver le véhicule en parfait état de marche. Si la moindre question se pose, il ne faut pas hésiter à consulter un concessionnaire Yamaha. L'équipe Yamaha espère que cette moto procurera à son utilisateur un plaisir de conduite et une sécurité maximum kilomètre après kilomètre. Ne pas oublier toutefois que la sécurité doit rester la première priorité de tout bon motocycliste !

# INFORMATIONS IMPORTANTES CONCERNANT LE MANUEL

---

FAU34110

Les informations particulièrement importantes sont repérées par les notations suivantes :

	<b>Le symbole de danger incite à ÊTRE VIGILANT AFIN DE GARANTIR SA SÉCURITÉ !</b>
<b> AVERTISSEMENT</b>	<b>Le non-respect des instructions données sous un AVERTISSEMENT <u>peut entraîner des blessures graves ou la mort</u> du pilote, d'une personne se trouvant à proximité ou d'une personne inspectant ou réparant le scooter.</b>
<b>ATTENTION:</b>	<b>La mention ATTENTION indique les précautions particulières à prendre pour éviter d'endommager le scooter.</b>
<b>N.B.:</b>	Un N.B. fournit les renseignements nécessaires à la clarification et la simplification des divers travaux.

- N.B.:**
- Ce manuel fait partie intégrante du scooter et devra être remis à l'acheteur en cas de vente ultérieure du véhicule.
  - Yamaha est sans cesse à la recherche d'améliorations dans la conception et la qualité de ses produits. Par conséquent, bien que ce manuel contienne les informations les plus récentes disponibles au moment de l'impression, il peut ne pas refléter de petites modifications apportées ultérieurement à ce modèle. Au moindre doute concernant le fonctionnement ou l'entretien du véhicule, ne pas hésiter à consulter un concessionnaire Yamaha.

FWA12410

## **AVERTISSEMENT**

**LIRE ATTENTIVEMENT CE MANUEL DANS SON INTÉGRALITÉ AVANT D'UTILISER LE SCOOTER.**

---

# **INFORMATIONS IMPORTANTES CONCERNANT LE MANUEL**

---

FAUS1171

**YP125R  
MANUEL DU PROPRIÉTAIRE  
©2005 par YAMAHA MOTOR ESPAÑA S.A.  
1re édition, Octobre 2005  
Tous droits réservés  
Toute réimpression ou utilisation  
non autorisée sans la permission écrite  
de YAMAHA MOTOR ESPAÑA S.A.  
est formellement interdite.  
Imprimé en Espagne**

# TABLE DES MATIÈRES

---

<b>CONSIGNES DE SÉCURITÉ</b> .....	1-1	Réglage des combinés ressort- amortisseur.....	3-15	Élément du filtre à air et du filtre à air du boîtier de la courroie trapézoïdale.....	6-14
<b>DESCRIPTION</b> .....	2-1	Béquille latérale .....	3-16	Réglage du jeu de câble des gaz...6-16	
Vue gauche.....	2-1			Jeu des soupapes .....	6-16
Vue droite.....	2-2	<b>CONTRÔLES AVANT UTILISATION</b> ...4-1		Pneus.....	6-17
Commandes et instruments .....	2-3	Points à contrôler avant chaque utilisation .....	4-2	Roues coulées .....	6-18
<b>COMMANDES ET INSTRUMENTS</b> ...3-1		<b>UTILISATION ET CONSEILS IMPORTANTES CONCERNANT LE PILOTAGE</b> .....	5-1	Garde des leviers de freins avant et arrière .....	6-19
Immobilisateur antivol.....	3-1	Mise en marche d'un moteur froid ..5-1		Contrôle des plaquettes de frein avant et arrière .....	6-19
Contacteur à clé/antivol.....	3-2	Démarrage .....	5-2	Contrôle du niveau du liquide de frein .....	6-20
Indicateurs, témoins et témoin d'alerte .....	3-3	Accélération et décélération.....	5-2	Changement du liquide de frein .....	6-21
Compteur de vitesse .....	3-4	Freinage .....	5-3	Contrôle et lubrification de la poignée et du câble des gaz.....	6-21
Jauge de niveau de carburant.....	3-5	Comment réduire sa consommation de carburant .....	5-3	Lubrification des leviers de frein avant et arrière .....	6-22
Jauge de température du liquide de refroidissement.....	3-5	Rodage du moteur.....	5-3	Contrôle et lubrification des béquilles centrale et latérale.....	6-22
Écran multifonction.....	3-6	Stationnement .....	5-4	Contrôle de la fourche.....	6-22
Alarme antivol (en option).....	3-8	<b>ENTRETIENS PÉRIODIQUES ET PETITES RÉPARATIONS</b> .....	6-1	Contrôle de la direction .....	6-23
Combinés de contacteurs .....	3-9	Trousse de réparation .....	6-1	Contrôle des roulements de roue...6-24	
Levier de frein avant.....	3-10	Tableau des entretiens et graissages périodiques .....	6-3	Batterie .....	6-24
Levier de frein arrière.....	3-10	Dépose et repose des caches et carénages.....	6-7	Remplacement des fusibles .....	6-25
Bouchon de réservoir de carburant .....	3-11	Contrôle de la bougie .....	6-8	Remplacement d'une ampoule de phare .....	6-26
Carburant.....	3-11	Huile moteur .....	6-9	Remplacement d'une ampoule de clignotant avant.....	6-27
Pot catalytique.....	3-12	Huile de transmission finale.....	6-11		
Selle .....	3-13	Liquide de refroidissement .....	6-12		
Compartiment de rangement avant.....	3-13				
Compartiment de rangement arrière .....	3-14				

# TABLE DES MATIÈRES

---

Remplacement de l'ampoule de feu arrière/stop ou d'une ampoule de clignotant arrière .....	6-28
Remplacement de l'ampoule d'éclairage de la plaque d'immatriculation.....	6-29
Remplacement de l'ampoule de veilleuse.....	6-29
Diagnostic de pannes.....	6-29

## **SOIN ET REMISAGE DU**

<b>SCOOTER</b> .....	7-1
Soin.....	7-1
Remisage.....	7-3

## **CARACTÉRISTIQUES**.....8-1

## **RENSEIGNEMENTS**

<b>COMPLÉMENTAIRES</b> .....	9-1
Numéro d'identification .....	9-1

# CONSIGNES DE SÉCURITÉ

FAU10260

LES SCOOTERS SONT DES VÉHICULES MONOVOIES. LEUR SÉCURITÉ DÉPEND DE TECHNIQUES DE CONDUITE ADÉQUATES ET DES CAPACITÉS DU CONDUCTEUR. TOUT CONDUCTEUR DOIT PRENDRE CONNAISSANCE DES EXIGENCES SUIVANTES AVANT DE DÉMARRER.

LE PILOTE DOIT :

- S'INFORMER CORRECTEMENT AUPRÈS D'UNE SOURCE COMPÉTENTE SUR TOUS LES ASPECTS DE L'UTILISATION DU SCOOTER.
- OBSERVER LES AVERTISSEMENTS ET PROCÉDER AUX ENTRETIENS PRÉCONISÉS DANS LE MANUEL DU PROPRIÉTAIRE.
- SUIVRE DES COURS AFIN D'APPRENDRE À MAÎTRISER LES TECHNIQUES DE CONDUITE SÛRES ET CORRECTES.
- FAIRE RÉVISER LE VÉHICULE PAR UN MÉCANICIEN COMPÉTENT AUX INTERVALLES INDICQUÉS DANS LE MANUEL DU

PROPRIÉTAIRE OU LORSQUE L'ÉTAT DE LA MÉCANIQUE L'EXIGE.

## Conduite en toute sécurité

- Toujours effectuer les contrôles avant utilisation. Un contrôle méticuleux peut éviter un accident.
- Ce modèle est conçu pour le transport du pilote et d'un passager.
- La plupart des accidents de circulation entre voitures et scooters sont dus au fait que les automobilistes ne voient pas les scooters. En se faisant bien voir, on peut diminuer les risques d'accident.
- **Dès lors :**
  - Porter une combinaison de couleur vive.
  - Être particulièrement prudent à l'approche des carrefours, car c'est aux carrefours que la plupart des accidents se produisent.
  - Rouler dans le champ de visibilité des automobilistes. Éviter de rouler dans leur angle mort.

- De nombreux accidents sont dus au manque d'expérience du pilote. En effet, bon nombre de victimes d'accidents en scooter sont des pilotes n'ayant pas de permis.
- Ne pas rouler avant d'avoir acquis un permis de conduire et ne prêter son scooter qu'à des pilotes expérimentés.
- Connaître ses limites et ne pas se surestimer. Afin d'éviter un accident, se limiter à des manœuvres que l'on peut effectuer en toute confiance.
- S'exercer à des endroits où il n'y a pas de trafic tant que l'on n'est pas complètement familiarisé avec le scooter et ses commandes.
- De nombreux accidents sont provoqués par des erreurs de conduite du pilote de scooter. Une erreur typique consiste à prendre un virage trop large en raison d'une VITESSE EXCESSIVE ou un virage trop court (véhicule pas assez incliné pour la vitesse).



- Toujours respecter les limites de vitesse et ne jamais rouler plus vite que ne le permettent l'état de la route et le trafic.
  - Toujours signaler clairement son intention de tourner ou de changer de bande de circulation. Rouler dans le champ de visibilité des automobilistes.
  - La posture du pilote et celle du passager est importante pour le contrôle correct du véhicule.
    - Le pilote doit garder les deux mains sur le guidon et les deux pieds sur les repose-pieds afin de conserver le contrôle du scooter.
    - Le passager doit toujours se tenir des deux mains, soit au pilote, soit à la poignée du passager ou à la poignée de manutention, si le modèle en est pourvu, et garder les deux pieds sur les repose-pieds du passager.
  - Ne jamais prendre en charge un passager qui ne puisse placer fermement ses deux pieds sur les repose-pieds du passager.
    - Ne jamais conduire après avoir absorbé de l'alcool, certains médicaments ou des drogues.
    - Ce scooter est conçu pour l'utilisation sur route uniquement. Ce n'est pas un véhicule tout-terrain.
- ## Équipement
- La plupart des accidents mortels en scooter résultent de blessures à la tête. Le port du casque est le seul moyen d'éviter ou de limiter les blessures à la tête.
- Toujours porter un casque homologué.
  - Porter une visière ou des lunettes de protection. Si les yeux ne sont pas protégés, le vent risque de troubler la vue et de retarder la détection des obstacles.
  - Porter des bottes, une veste, un pantalon et des gants solides pour se protéger des éraflures en cas de chute.
- Ne jamais porter des vêtements lâches, car ceux-ci pourraient s'accrocher aux leviers de commande ou même aux roues, ce qui risque d'être la cause d'un accident.
  - Ne jamais toucher le moteur ou l'échappement pendant ou après la conduite. Ils peuvent devenir très chauds et occasionner des brûlures. Toujours porter des vêtements de protection qui couvrent les jambes, les chevilles et les pieds.
  - Le passager doit également observer les précautions mentionnées ci-dessus.

# CONSIGNES DE SÉCURITÉ

---

## Modifications

Des modifications non approuvées par Yamaha ou le retrait de pièces d'origine peuvent rendre la conduite du scooter dangereuse et être la cause d'accidents graves. Certaines modifications peuvent, en outre, rendre l'utilisation du scooter illégale.

## Charge et accessoires

Le fait de monter des accessoires ou de fixer des bagages sur le scooter peut réduire sa stabilité et sa maniabilité si la répartition du poids du scooter est modifiée. Afin d'éviter tout risque d'accident, monter accessoires et bagages avec beaucoup de soin. Redoubler de prudence lors de la conduite d'un scooter chargé d'accessoires ou de bagages. Voici quelques directives à suivre concernant les accessoires et le chargement :

## Charge

S'assurer que le poids total du pilote, du passager, des bagages et des accessoires ne dépasse pas la charge maximum de 189 Kg (416.75 lb). Même lorsque cette limite de poids n'est pas dépassée, garder les points suivants à l'esprit :

- Les bagages et les accessoires doivent être fixés aussi bas et près du scooter que possible. S'efforcer de répartir au mieux le poids de façon égale des deux côtés du scooter afin de ne pas le déséquilibrer.
- Un déplacement soudain du chargement peut créer un déséquilibre. S'assurer que les accessoires et les bagages sont correctement attachés avant de prendre la route. Contrôler fréquemment les fixations des accessoires et des bagages.
- Ne jamais placer des objets lourds ou volumineux sur le guidon, la fourche ou le garde-boue avant. Ces objets peuvent déstabiliser la direction et rendre le maniement plus difficile.

## Accessoires

Des accessoires Yamaha d'origine sont disponibles. Ceux-ci sont spécialement conçus pour ce scooter. Yamaha ne pouvant tester tous les accessoires disponibles sur le marché, le propriétaire est personnellement responsable de la sélection, du montage et de l'utilisation d'accessoires d'autres marques. Sélectionner et monter judicieusement tout accessoire.

Respecter les conseils suivants lors du montage d'accessoires, ainsi que ceux donnés à la section "Charge".

- Ne jamais monter d'accessoires ou transporter de chargement qui pourraient nuire au bon fonctionnement du scooter. Examiner soigneusement les accessoires avant de les monter pour s'assurer qu'ils ne réduisent en rien la garde au sol, l'angle d'inclinaison dans les virages, le débattement limite de la suspension, la course de la direction ou le fonctionnement des commandes. Vérifier aussi qu'ils ne cachent pas les feux et catadioptrés.

- Les accessoires montés sur le guidon ou autour de la fourche peuvent créer des déséquilibres dus à une mauvaise distribution du poids ou à des changements d'ordre aérodynamique. Si des accessoires sont montés sur le guidon ou autour de la fourche, ils doivent être aussi légers et compacts que possible.
- Des accessoires volumineux risquent de réduire sérieusement la stabilité du scooter en raison d'effets aérodynamiques. Le vent peut avoir tendance à soulever le scooter et les coups de vent latéraux peuvent le rendre instable. De tels accessoires peuvent également rendre le véhicule instable lors du croisement ou du dépassement de camions.
- Certains accessoires peuvent forcer le pilote à modifier sa position de conduite. Une position de conduite incorrecte réduit la liberté de mouvement du pilote et peut limiter son

contrôle du véhicule. De tels accessoires ne sont donc pas recommandés.

- La prudence est de rigueur lors de l'installation de tout accessoire électrique supplémentaire. Si ces accessoires excèdent la capacité de l'équipement électrique du scooter, une panne électrique peut résulter, ce qui risque de provoquer des problèmes d'éclairage ou une perte de puissance du moteur.

## **Essence et gaz d'échappement**

- L'ESSENCE EST UN PRODUIT TRÈS INFLAMMABLE :
  - Toujours couper le moteur avant de faire le plein.
  - Bien veiller à ne pas renverser d'essence sur le moteur et sur les éléments de l'échappement.
  - Ne pas faire le plein en fumant ou à proximité d'une flamme.
- Ne jamais mettre le moteur en marche ou le laisser tourner dans un local fermé. Les gaz d'échappement sont toxiques et peuvent entraîner une perte de connais-

sance et même la mort en peu de temps. Ne faire tourner le moteur que dans un endroit bien ventilé.

- Toujours couper le moteur et retirer la clé de contact avant de laisser le scooter sans surveillance. Au moment de se garer, garder les points suivants à l'esprit :
  - Comme le moteur et les éléments de l'échappement peuvent devenir brûlants, il convient de se garer de façon à ce que les piétons ou les enfants ne risquent pas de toucher ces éléments.
  - Ne pas garer le scooter dans une descente ou sur un sol meuble, car il pourrait facilement se renverser.
  - Ne pas garer le scooter près d'une source de flammes ou d'étincelles (ex. un poêle au pétrole ou un brasier quelconque), afin d'éviter le risque qu'il prenne feu.
- En cas d'ingestion d'essence, d'inhalation importante de vapeur d'essence ou d'éclaboussure dans les yeux, consulter

# CONSIGNES DE SÉCURITÉ

---

immédiatement un médecin. En cas d'éclaboussure d'essence sur la peau ou les vêtements, se laver immédiatement à l'eau et au savon et changer de vêtements.

FAU10371

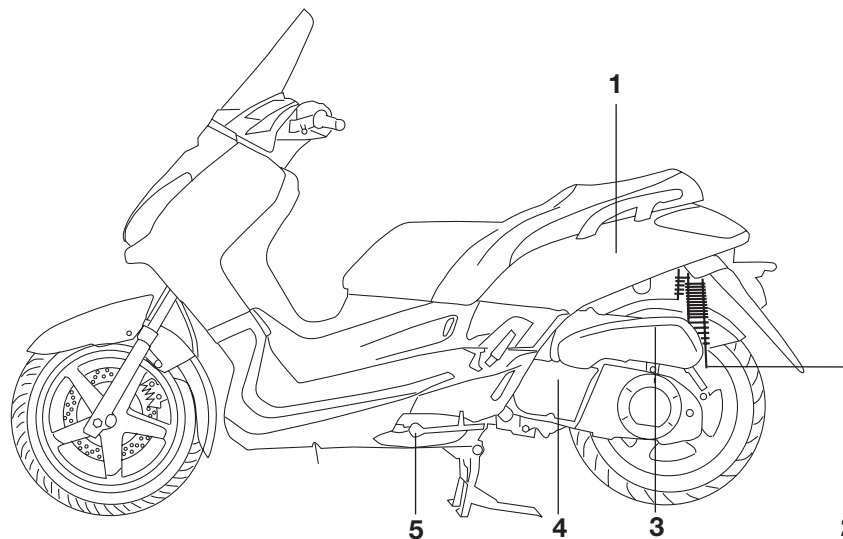
## **Conseils supplémentaires relatifs à la sécurité routière**

- S'assurer de signaler clairement son intention d'effectuer un virage.
- Le freinage peut être extrêmement difficile sur route mouillée. Éviter les freinages brusques qui risquent de faire dérapier le scooter. Pour ralentir sur une surface mouillée, actionner les freins lentement.
- Ralentir à l'approche d'un croisement ou d'un virage. Le virage effectué, accélérer lentement.
- Doubler les voitures en stationnement avec prudence. Un automobiliste inattentif pourrait brusquement ouvrir une portière.
- Les rails de chemin de fer ou de tramway, les plaques de fer des

chantiers et les plaques d'égout deviennent extrêmement glissants lorsqu'ils sont mouillés. Ralentir et les franchir prudemment. Maintenir le scooter bien droit, car il pourrait glisser et se renverser.

- Le nettoyage du scooter risque de mouiller les plaquettes de frein. Après avoir lavé le véhicule, toujours contrôler les freins avant de prendre la route.
- Toujours porter un casque, des gants, un pantalon (serré aux chevilles afin qu'il ne flotte pas) et une veste de couleur vive.
- Ne pas charger trop de bagages sur le scooter. Un scooter surchargé est instable.

## Vue gauche



1. Compartiment de rangement arrière (page 3-14)
2. Précharge du ressort (page 3-15)
3. Filtre à air (page 6-14)

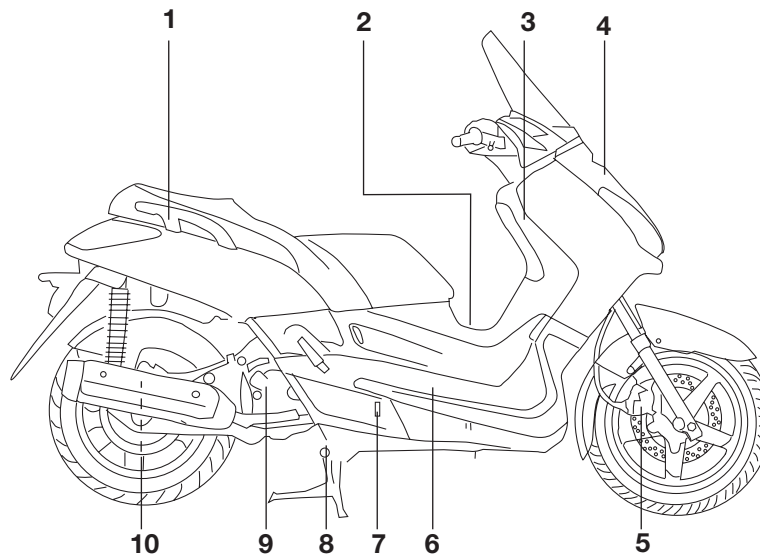
4. Filtre de la courroie à nervures trapézoïdales (page 6-14)
5. Béquille latérale (page 3-16)

# DESCRIPTION

FAU10420

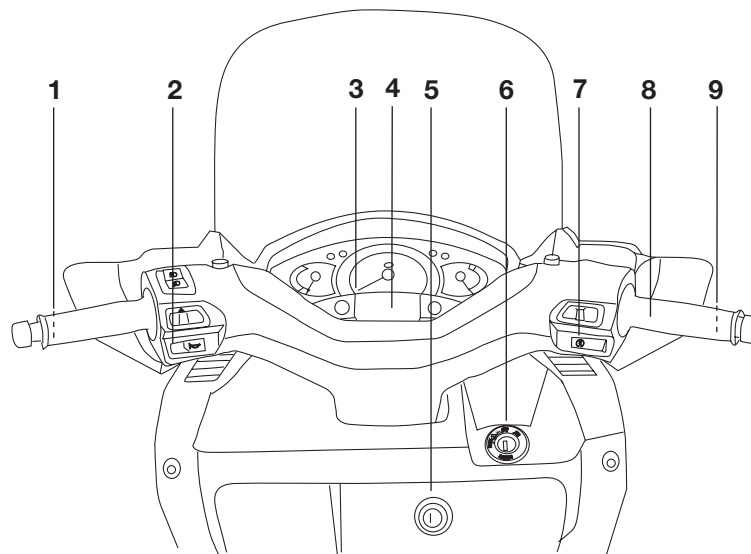
## Vue droite

2



- 1. Poignée
- 2. Bouchon du réservoir à carburant (page 3-11)
- 3. Batterie (page 6-24)
- 4. Boîte porte-fusibles et fusible principal (page 6-25)
- 5. Plaquettes de frein avant (page 6-19)
- 6. Bouchon du réservoir de liquide de refroidissement (page 6-12)
- 7. Regard du niveau de liquide de refroidissement (page 6-12)
- 8. Béquille centrale (page 6-22)
- 9. Bouchon de remplissage d'huile (page 6-9)
- 10. Plaquettes de frein arrière (page 6-20)

## Commandes et instruments



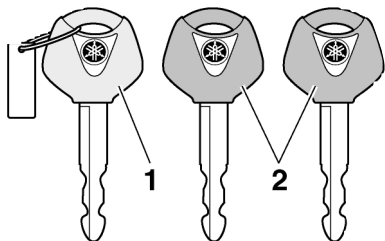
1. Manette de frein arrière (page 3-10)
2. Interrupteurs du guidon gauche (page 3-9)
3. Tachymètre (page 3-4)
4. Afficheur multifonctions (page 3-6)
5. Compartiment de rangement avant (page 3-13)

6. Interrupteur principal (page 3-2)
7. Interrupteurs du guidon droit (page 3-9)
8. Poignée de gaz (page 5-2)
9. Manette de frein avant (page 3-10)

# COMMANDES ET INSTRUMENTS

FAU10972

## Immobilisateur antivol



1. Clé rouge
2. Clé noir

Ce véhicule est équipé d'un immobilisateur, dispositif de dissuasion de vol intégré, protégeant le véhicule grâce au principe de réenregistrement de codes dans les clés de contact. Le système est constitué des éléments suivants :

- une clé d'enregistrement de codes (anneau en plastique rouge)
- deux clés de contact conventionnelles (anneau en plastique noir), dont le code peut être remplacé
- un transpondeur (dans la clé d'enregistrement de codes)

- un immobilisateur
- un bloc de commande électronique
- un témoin de l'immobilisateur antivol (Voir page 3-3.)

La clé à anneau rouge permet d'enregistrer les codes dans chacune des clés conventionnelles. L'enregistrement d'un code étant un procédé délicat, il faut le confier à un concessionnaire Yamaha, en se présentant chez lui avec le véhicule ainsi que les trois clés. Ne pas se servir de la clé à anneau rouge pour l'utilisation classique du véhicule. Celle-ci ne doit servir que pour l'enregistrement des codes. Toujours se servir d'une clé à anneau noir pour conduire le véhicule.

FCA11820

### ATTENTION:

- **NE PAS PERDRE LA CLÉ D'ENREGISTREMENT DE CODE ! EN CAS DE PERTE, CONTACTER IMMÉDIATEMENT SON CONCESSIONNAIRE ! Sans cette clé, tout réenregistrement de code est impossible. Le moteur se mettra en marche**

avec les clés conventionnelles, mais il faudra remplacer tout le système de l'immobilisateur antivol si l'enregistrement d'un nouveau code s'avère nécessaire (p. ex., fabrication d'un double supplémentaire ou perte de toutes les clés conventionnelles). Il est dès lors hautement recommandé d'utiliser une des clés conventionnelles pour la conduite et de conserver la clé d'enregistrement de codes dans un lieu sûr.

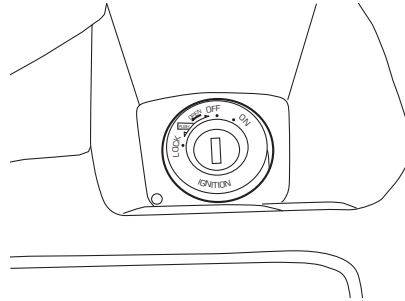
- Ne plonger aucune des clés dans du liquide.
- N'exposer aucune clé à des températures excessivement élevées.
- Ne placer aucune clé à proximité de sources magnétiques (comme par exemple à proximité de haut-parleurs).
- Ne pas déposer d'objet lourd sur aucune des clés.
- Ne rectifier aucune des clés ni modifier leur forme.
- Ne pas retirer l'anneau en plastique des clés.



- Ne pas attacher plus d'une clé d'un système d'immobilisateur antivol au même trousseau de clés.
- Éloigner les clés de contact du véhicule ainsi que toute clé d'autres immobilisateurs antivols de la clé d'enregistrement de codes.
- Éloigner les clés d'autres immobilisateurs antivols du contacteur à clé, car celles-ci risquent de provoquer des interférences.

## Contacteur à clé/antivol

FAU10471



Le contacteur à clé/antivol commande les circuits d'allumage et d'éclairage et permet de bloquer la direction.

### N.B.:

Veiller à se servir d'une clé conventionnelle à anneau noir pour conduire le véhicule. Afin de réduire au maximum le risque de perte de la clé d'enregistrement de codes (clé à anneau rouge), conserver celle-ci dans un endroit sûr et ne l'utiliser que pour l'enregistrement d'un nouveau code.

### ON (marche)

Tous les circuits électriques sont sous tension ; l'éclairage des instruments, le feu arrière, l'éclairage de la plaque d'immatriculation et les veilleuses s'allument, et le moteur peut être mis en marche. La clé ne peut être retirée.

### N.B.:

Les phares s'allument automatiquement dès la mise en marche du moteur et restent allumés jusqu'à ce que la clé soit tournée sur "OFF", même lorsque le moteur cale.

FAU10550

FAU10660

### OFF (arrêt)

Tous les circuits électriques sont coupés. La clé peut être retirée.

FAU10680

### LOCK (antivol)

La direction est bloquée et tous les circuits électriques sont coupés. La clé peut être retirée.

#### Blocage de la direction

1. Tourner le guidon tout à fait vers la gauche.

# COMMANDES ET INSTRUMENTS

- Appuyer sur la clé à partir de la position "OFF", puis la tourner jusqu'à la position "LOCK" tout en la maintenant enfoncée.

- Retirer la clé.

## Déblocage de la direction

Appuyer sur la clé, puis la tourner sur "OFF" tout en la maintenant enfoncée.

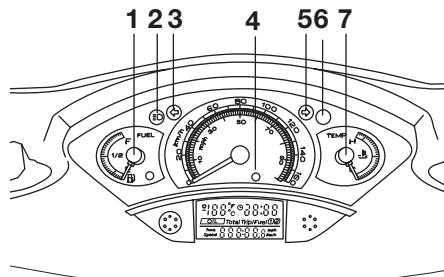
3

## **AVERTISSEMENT**

**Ne jamais placer la clé de contact sur "OFF" ou "LOCK" tant que le véhicule est en mouvement. Les circuits électriques seraient coupés et cela pourrait entraîner la perte de contrôle du véhicule et être la cause d'un accident. Bien veiller à ce que le véhicule soit à l'arrêt avant de tourner la clé à la position "OFF" ou "LOCK".**

FWA10060

## Indicateurs, témoins et témoin d'alerte



- Indicateur de niveau de carburant
- Voyant lumineux des feux de route
- Voyant lumineux du clignotant gauche
- Témoin de l'immobilisateur antivol
- Voyant lumineux du clignotant droit
- Témoin d'alerte de panne moteur
- Indicateur de température

FAU33461

FAU11030

## Témoin des clignotants "←" et "→"

Quand le contacteur des clignotants est poussé vers la gauche ou vers la droite, le témoin correspondant clignote.

FAU11080

## Témoin de feu de route "≡D"

Ce témoin s'allume lorsque la position feu de route du phare est sélectionnée.

FAU11350

## Témoin d'alerte du niveau de carburant "⛢"

Ce témoin d'alerte s'allume lorsqu'il reste moins de 2 L (0.44 US gal) (1.76 Imp.gal) de carburant dans le réservoir. Quand ce témoin s'allume, il convient de refaire le plein dès que possible.

Contrôler le bon fonctionnement du circuit électrique du témoin d'alerte en tournant la clé sur "ON".

Si le témoin d'alerte ne s'allume pas pendant quelques secondes, faire contrôler le circuit électrique par un concessionnaire Yamaha.

## Témoin d'alerte de panne moteur

“  ”

Ce témoin d'alerte s'allume lorsqu'un des circuits électriques contrôlant le moteur est défectueux. Dans ce cas, il convient de faire vérifier le système embarqué de diagnostic de pannes par un concessionnaire Yamaha.

Contrôler le bon fonctionnement du circuit électrique du témoin d'alerte en tournant la clé sur “ON”. Si le témoin d'alerte ne s'allume pas pendant quelques secondes, faire contrôler le circuit électrique par un concessionnaire Yamaha.

## Témoin de l'immobilisateur antivol

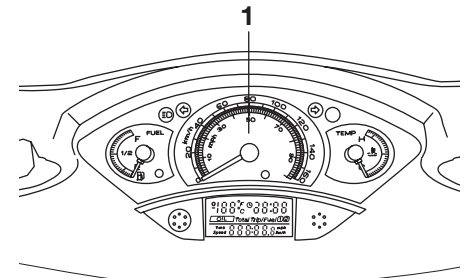
“  ”

Contrôler le bon fonctionnement du circuit électrique du témoin en tournant la clé sur “ON”.

Si le témoin ne s'allume pas pendant quelques secondes, faire contrôler le circuit électrique par un concessionnaire Yamaha.

Le témoin de l'immobilisateur antivol se met à clignoter après que la clé de contact est tournée sur “OFF”, signalant ainsi l'armement de l'immobilisateur antivol. Le témoin s'éteint après 24 heures, mais l'immobilisateur antivol reste toutefois armé.

## Compteur de vitesse



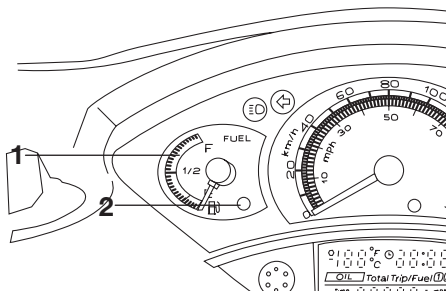
1. Compteur de vitesse

Le compteur de vitesse affiche la vitesse de conduite.

# COMMANDES ET INSTRUMENTS

FAU12110

## Jauge de niveau de carburant



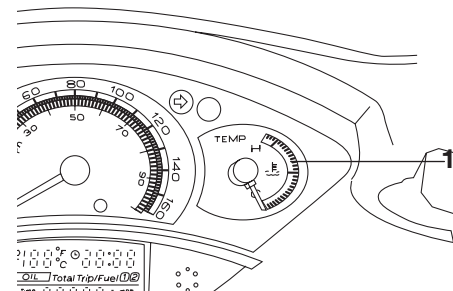
1. Indicateur de niveau de carburant
2. Voyant lumineux de carburant

La jauge de niveau de carburant indique la quantité de carburant se trouvant dans le réservoir de carburant. L'aiguille se déplace vers "E" (vide) au fur et à mesure que le niveau de carburant diminue. Quand l'aiguille s'approche de "E" (vide), il reste environ 2.0L (0.44 USgal) (1.76Impgal) de carburant dans le réservoir. Il convient alors de refaire le plein dès que possible.

**N.B.:** \_\_\_\_\_  
Ne pas attendre que le réservoir de carburant soit complètement vide avant de faire le plein.  
\_\_\_\_\_

FAU12171

## Jauge de température du liquide de refroidissement



1. Indicateur de température

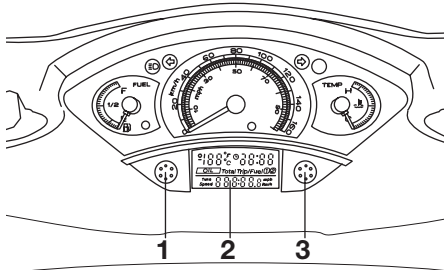
Quand la clé de contact est sur "ON", la jauge de température du liquide de refroidissement indique la température du liquide de refroidissement. La température du liquide de refroidissement varie en fonction du temps et de la charge du moteur. Si l'aiguille atteint la zone rouge, arrêter le véhicule et laisser refroidir le moteur. (Voir page 6-32.)

FCA10020

**ATTENTION:** \_\_\_\_\_  
**Ne pas faire tourner le moteur lorsque celui-ci surchauffe.**  
\_\_\_\_\_

## Écran multifonction

FAUM1480



1. Bouton "MODE"
2. Afficheur multifonctions
3. Bouton "REGLAGE"

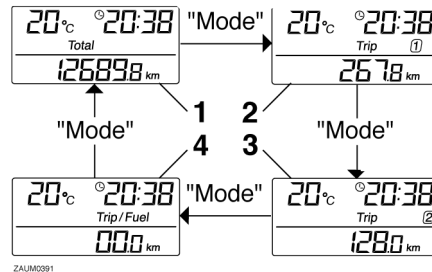
L'écran multifonction affiche les éléments suivants :

- un compteur kilométrique (affichant la distance totale parcourue)
- deux totalisateurs journaliers (affichant la distance parcourue et la durée d'utilisation depuis leur dernière remise à zéro, ainsi que la vitesse moyenne du véhicule pendant ce laps de temps)
- un totalisateur de la réserve (affichant la distance parcourue depuis que le témoin d'alerte du niveau de carburant s'est allumé)

- une montre
- un afficheur de la température atmosphérique
- un indicateur d'entretien (s'affichant à l'échéance des entretiens et graissages périodiques)

**N.B.:** \_\_\_\_\_

- Pour le modèle vendu au R.-U., la distance parcourue s'affiche en milles et les températures en °F.
- Pour le modèle vendu dans les autres pays, la distance parcourue s'affiche en kilomètres et les températures en °C.



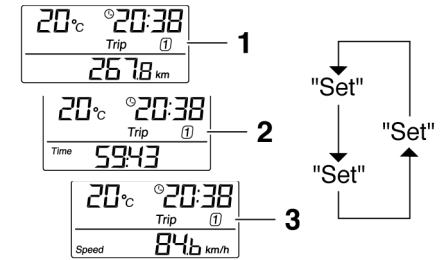
ZALUM0391

1. Total
2. Trip 1
2. Trip 2
4. Trip/Fuel

## Compteur kilométrique et totalisateurs

Appuyer sur le bouton de sélection "MODE" pour modifier l'affichage des compteurs (compteur kilométrique "Total" et totalisateurs journaliers "Trip") dans l'ordre suivant :

Total → TRIP 1 → Trip 2 → Trip/fuel → Total



ZALUM0392

1. Distance
2. Temps
3. Vitesse moyenne

**N.B.:** \_\_\_\_\_

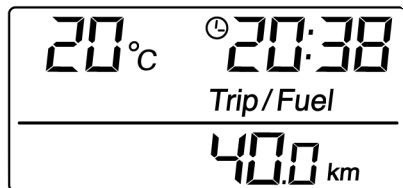
- Le compteur "Trip/fuel" (totalisateur journalier/carburant) ne s'active que lorsque le témoin d'alerte du niveau de carburant s'allume.
- Le compteur "Trip 2" se remet

# COMMANDES ET INSTRUMENTS

automatiquement à zéro lorsque la clé de contact est tournée sur "OFF".

Appuyer sur le bouton de confirmation "SET" pour modifier l'affichage des totalisateurs journaliers comme suit :

Distance → Durée → Vitesse moyenne → Distance



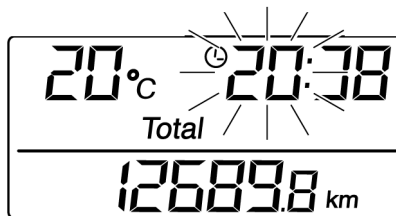
ZAJUM0395

Quand le témoin d'alerte du niveau de carburant s'allume (Voir page 3-3.), l'affichage passe automatiquement en mode de la réserve "Trip/fuel" et affiche la distance parcourue à partir de cet instant. Dans ce cas, l'affichage des compteurs (compteur kilométrique et totalisateurs) se modifie comme suit à la pression sur le bou-

ton "SET" :

Trip/Fuel → Trip 1 → Trip 2 → Total → Trip/fuel

Pour remettre un totalisateur à zéro, le sélectionner en appuyant sur le bouton de sélection "MODE", puis appuyer sur le bouton de remise à zéro "SET" pendant au moins une seconde. Si, une fois le plein de carburant effectué, la remise à zéro du totalisateur de la réserve n'est pas effectuée manuellement, elle s'effectue automatiquement et l'affichage retourne au mode affiché précédemment après que le véhicule a parcouru une distance d'environ 5 km.

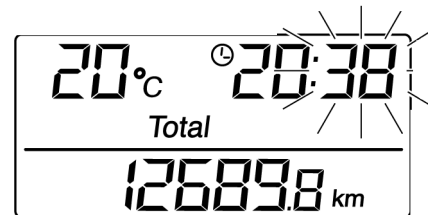


ZAJUM0394

## Montre

Pour régler la montre :

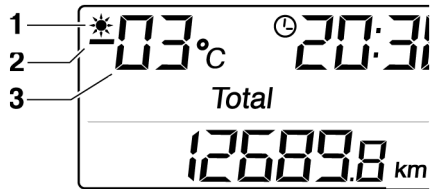
1. Lorsque le compteur est en mode "Total", appuyer sur le bouton de confirmation "SET" pendant au moins deux secondes.
2. Une fois que l'affichage des heures clignote, régler les heures en appuyant sur le bouton de confirmation "SET".



ZAJUM0395

3. Appuyer sur le bouton "MODE". L'affichage des minutes se met à clignoter.
4. Appuyer sur le bouton "SET" afin de régler les minutes.
5. Appuyer sur le bouton "MODE", puis le relâcher pour que la montre se mette en marche. L'affichage retourne en mode "Total".

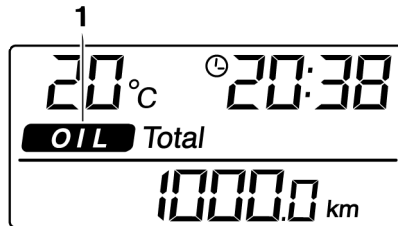
## Afficheur de la température atmosphérique



ZAJUM296

1. Témoin d'alerte de verglas
2. Signe négatif
3. Température

L'afficheur indique la température atmosphérique de -30.0 °C à 50.0 °C. L'indicateur d'alerte de gel “\*” s'affiche automatiquement par températures inférieures à 3°C.



ZAJUM292

1. Indicateur d'entretien

## Indicateur d'entretien

“Service” s'affiche à l'échéance des entretiens et graissages périodiques (Voir page 6-3.), jusqu'à la réinitialisation de l'indicateur d'entretien.

### Réinitialisation de l'indicateur d'entretien

1. Tourner la clé de contact sur “ON”.
2. Maintenir les boutons “MODE” et “SET” enfoncés pendant deux à cinq secondes.
3. Relâcher les boutons. L'indicateur d'entretien disparaît dès que les boutons sont relâchés.

### N.B.:

- L'indicateur d'entretien s'affiche après les premiers 1000 km, puis tous les 6000 km par la suite.
- Si l'on effectue les entretiens et graissages périodiques avant que l'indicateur d'entretien s'affiche, il faut le réinitialiser au plus tôt afin qu'il puisse signaler correctement la prochaine échéance.

## Alarme antivol (en option)

Les concessionnaires Yamaha peuvent équiper ce modèle d'une alarme antivol, disponible en option. Pour plus d'informations à ce sujet, s'adresser à son concessionnaire Yamaha.

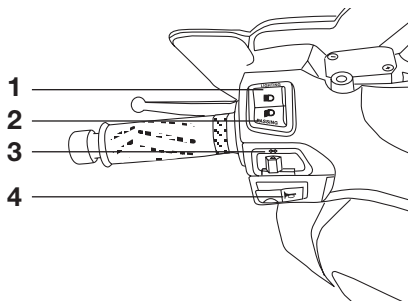
# COMMANDES ET INSTRUMENTS

## Combinés de contacteurs

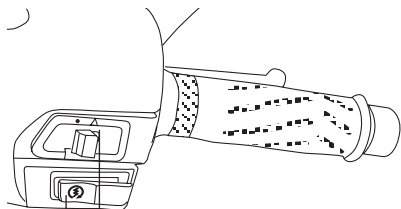
FAU12343

FAUS1300

### Contacteur d'appel de phare "PASSING"



1. Interrupteur du régulateur des éclairages  $\text{D}/\text{D}$
2. Interrupteur de l'avertisseur optique
3. Interrupteur de clignotant " $\leftarrow/\rightarrow$ "
4. Interrupteur de l'avertisseur sonore " $\text{H}$ "



1 2

1. Interrupteur de démarrage " $\text{S}$ "
2. Interrupteur du signal d'urgence " $\text{A}$ "

Appuyer sur ce contacteur afin d'effectuer un appel de phare.

### Inverseur feu de route/feu de croisement " $\text{D}/\text{D}$ "

FAUS1020

Placer ce contacteur sur " $\text{D}$ " pour allumer le feu de route et sur " $\text{D}$ " pour allumer le feu de croisement. Effectuer un appel de phare en poussant ce contacteur vers le bas lorsque le feu de croisement est allumé.

### Contacteur des clignotants " $\leftarrow/\rightarrow$ "

FAU12460

Pour signaler un virage à droite, pousser ce contacteur vers la position " $\rightarrow$ ". Pour signaler un virage à gauche, pousser ce contacteur vers la position " $\leftarrow$ ". Une fois relâché, le contacteur retourne à sa position centrale. Pour éteindre les clignotants, appuyer sur le contacteur après que celui-ci est revenu à sa position centrale.

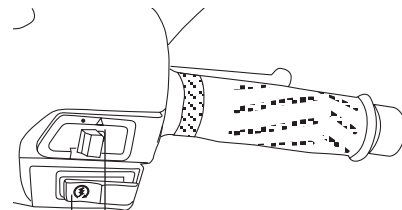
### Contacteur d'avertisseur " $\text{H}$ "

FAU12500

Appuyer sur ce contacteur afin de faire retentir l'avertisseur.

### Contacteur du démarreur " $\text{S}$ "

FAUM1131



1 2

1. Interrupteur de démarrage " $\text{S}$ "
2. Interrupteur du signal d'urgence " $\text{A}$ "

Afin de lancer le moteur à l'aide du démarreur, appuyer sur ce contacteur tout en actionnant le frein avant ou arrière.

### ATTENTION:

FCA10050

**Avant de mettre le moteur en marche, il convient de lire les instructions de mise en marche figurant à la page 5-1.**

### Contacteur des feux de détresse " $\text{A}$ ", " $\text{O}$ "

FAUM1990

Quand la clé de contact est sur " $\text{O}$ ", placer ce contacteur sur la position



“ $\Delta$ ” pour enclencher les feux de détresse, c.-à-d. le clignotement simultané de tous les clignotants. Pour éteindre les feux de détresse, placer ce contacteur sur “ $\odot$ ”, puis tourner la clé de contact sur “ $\otimes$ ”.

**N.B.:** \_\_\_\_\_  
Lorsque les feux de détresse clignotent et que la clé est tournée de la position “ $\odot$ ” à “ $\otimes$ ”, ils ne s'éteindront pas, quelle que soit la position du contacteur des feux de détresse. Pour éteindre les feux de détresse, il faut tourner la clé de contact sur “ $\odot$ ” et placer le contacteur des feux de détresse sur “ $\odot$ ”.

Les feux de détresse s'utilisent en cas d'urgence ou pour avertir les automobilistes du stationnement du scooter à un endroit pouvant représenter un danger.

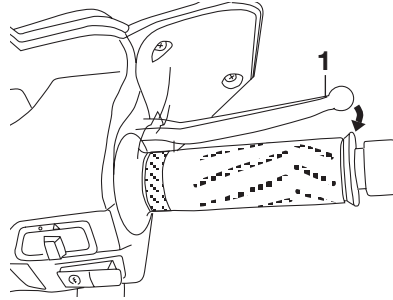
FCA10060

## ATTENTION:

**Ne pas laisser les feux de détresse trop longtemps allumés, car la batterie pourrait se décharger.**

FAU12900

## Levier de frein avant

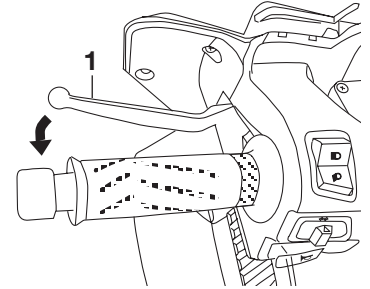


1. Levier de frein avant

Le levier de frein avant est situé à la poignée droite. Pour actionner le frein avant, tirer le levier vers la poignée.

FAU12950

## Levier de frein arrière



1. Levier de frein arrière

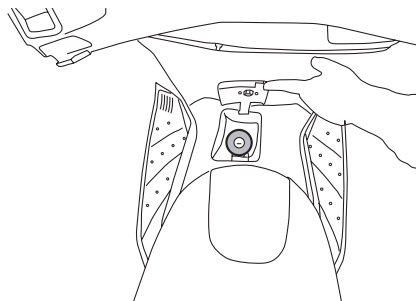
Le levier de frein arrière figure à la poignée gauche. Pour actionner le frein arrière, tirer le levier vers la poignée.

# COMMANDES ET INSTRUMENTS

## Bouchon de réservoir de carburant

### Ouverture du bouchon du réservoir de carburant

1. Ouvrir le couvercle en glissant le levier vers l'avant, puis en le relevant.



FAU13161

3

2. Introduire la clé dans la serrure et la tourner dans le sens des aiguilles d'une montre. Le bouchon est déverrouillé et peut être retiré.

### Repose du bouchon du réservoir de carburant

1. Aligner les repères d'alignement, remettre le bouchon du réservoir de carburant dans l'orifice du réservoir, puis appuyer sur le bouchon.

2. Tourner la clé dans le sens inverse des aiguilles d'une montre jusqu'à sa position initiale, puis la retirer.
3. Refermer le couvercle.

FWA11120

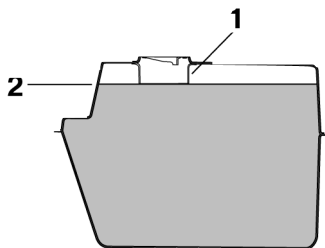
### ⚠ AVERTISSEMENT

S'assurer que le bouchon du réservoir de carburant est correctement installé et verrouillé avant de démarer.

FAU13230

## Carburant

S'assurer que le niveau de carburant est suffisant.



ZAJM0020

1. Tuyau de remplissage
2. Niveau d'essence

FWA10990

### ⚠ AVERTISSEMENT

L'essence étant un produit inflammable, il convient de prendre les précautions suivantes :

- Couper le moteur avant d'effectuer le plein.
- Ne jamais faire le plein en fumant ou à proximité d'une flamme.
- Quand le plein est effectué juste après avoir roulé, prendre soin de ne pas renverser d'essence sur le moteur ou le pot d'échappement.
- Essuyer toute trace d'essence renversée sur le moteur ou le pot d'échappement avant de mettre le moteur en marche.

FCA10070

### ATTENTION:

Essuyer immédiatement toute coulure de carburant à l'aide d'un chiffon propre, sec et doux. En effet, le carburant risque d'abîmer les surfaces peintes ou les pièces en plastique.

FAU33500

**Carburant recommandé :**  
ESSENCE ORDINAIRE SANS  
PLOMB EXCLUSIVEMENT  
**Capacité du réservoir de carburant :**  
12,5 L (2,75 US gal) (11 Imp.gal)  
**Quantité de carburant au moment  
où le symbole d'alerte du niveau  
de carburant s'allume :**  
2 L (0,44 US gal) (1,76 Imp.gal)

FCA11400

## ATTENTION:

Utiliser uniquement de l'essence sans plomb. L'utilisation d'essence avec plomb endommagerait gravement certaines pièces du moteur, telles que les soupapes, les segments, ainsi que le système d'échappement.

Ce moteur Yamaha fonctionne à l'essence ordinaire sans plomb d'un indice d'octane recherche de 91 ou plus. Si un cognement ou un cliquetis survient, utiliser une marque d'essence différente ou une essence super sans plomb. L'essence sans plomb prolonge la durée de service des bougies et réduit les frais d'entretien.

FAU13431

## Pot catalytique

Le système d'échappement de ce véhicule est équipé d'un pot catalytique.

FWA10860

## ⚠ AVERTISSEMENT

Le système d'échappement est chaud lorsque le moteur a tourné. S'assurer que le système d'échappement est refroidi avant d'effectuer tout travail sur le véhicule.

FCA10700

## ATTENTION:

Prendre les précautions suivantes afin d'éviter tout risque d'incendie ou d'endommagement.

- Utiliser uniquement de l'essence sans plomb. L'utilisation d'essence avec plomb va endommager irrémédiablement le pot catalytique.
- Ne jamais garer le véhicule à proximité d'objets ou matériels posant un risque d'incendie, tel que de l'herbe ou d'autres matières facilement inflammables.

- Ne pas laisser tourner le moteur trop longtemps au ralenti.

# COMMANDES ET INSTRUMENTS

FAU13931

## Selle

### Ouverture de la selle

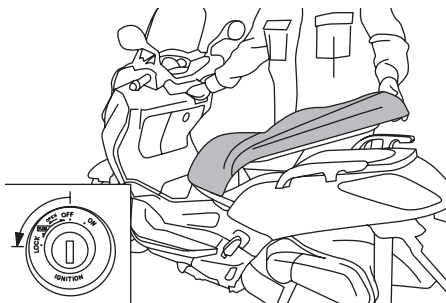
1. Dresser le scooter sur sa béquille centrale.
2. Introduire la clé dans le contacteur à clé, puis la tourner dans le sens inverse des aiguilles d'une montre.

3

**N.B.:** \_\_\_\_\_

Ne pas enfoncer la clé en la tournant.

3. Relever la selle afin de l'ouvrir.



### Fermeture de la selle

1. Rabattre la selle, puis appuyer sur celle-ci afin de la refermer correctement.

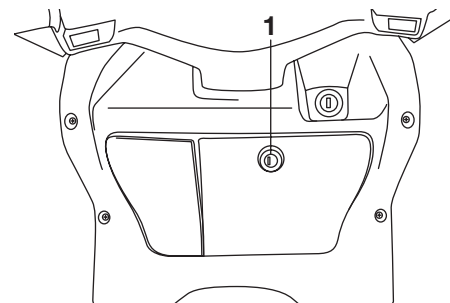
2. Retirer la clé de contact avant de laisser le véhicule sans surveillance.

**N.B.:** \_\_\_\_\_

S'assurer que la selle est bien remise en place avant de démarrer.

FAU14540

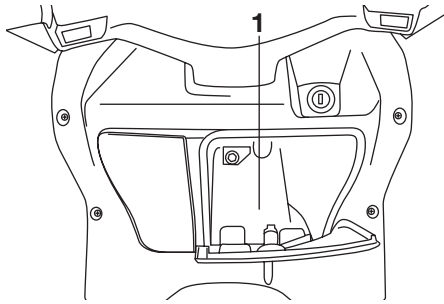
## Compartment de rangement



1. Serrure

### Ouverture du compartiment de rangement

Introduire la clé dans la serrure, la tourner dans le sens des aiguilles d'une montre, puis tirer dessus afin d'ouvrir le couvercle du compartiment de rangement.



1. Compartiment de rangement avant

## Fermeture du compartiment de rangement

Repousser le couvercle du compartiment de rangement de sorte à le replacer à sa position d'origine, puis retirer la clé.

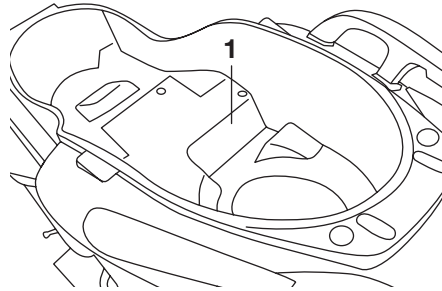
FWA10960

### **AVERTISSEMENT**

- Ne pas dépasser la limite de charge du compartiment de rangement, qui est de 1 kg (2.205 lb).
- Ne pas dépasser la charge maximale du véhicule, qui est de 189 kg (416.75 lb).

FAU14451

## Compartiment de rangement



1. Compartiment de rangement arrière

Le compartiment de rangement est situé sous la selle. (Voir page 3-13.)

FWA10961

### **AVERTISSEMENT**

- Ne pas dépasser la limite de charge du compartiment de rangement, qui est de 5 kg (11.02 lb).
- Ne pas dépasser la charge maximale du véhicule, qui est de 189 kg (416.75 lb).

Avant de ranger le manuel du propriétaire ou d'autres documents dans ce compartiment, il est préférable de les placer dans un sac en plastique afin

de les protéger contre l'humidité. En lavant le véhicule, prendre soin de ne pas laisser pénétrer d'eau dans le compartiment de rangement.

# COMMANDES ET INSTRUMENTS

## Réglage des combinés ressort-amortisseur

Chaque combiné ressort-amortisseur est équipé d'une bague de réglage de la précontrainte de ressort.

FAU14880

FCA10100

### ATTENTION:

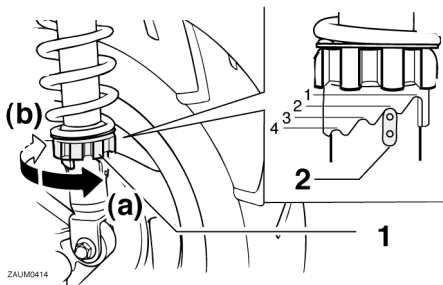
Ne jamais forcer un dispositif de réglage au-delà du réglage minimum et maximum.

FWA10210

### AVERTISSEMENT

Toujours sélectionner le même réglage pour les deux combinés ressort-amortisseur. Un réglage mal équilibré risque de réduire la maniabilité et la stabilité du véhicule.

Régler la précontrainte de ressort en procédant comme suit.



1. Régulateur de précharge du ressort
2. Témoin de position

Pour réduire la précontrainte de ressort et donc adoucir la suspension, tourner la bague de réglage de chaque combiné ressort-amortisseur dans le sens (a). Pour réduire la précontrainte de ressort et donc adoucir la suspension, tourner la bague de réglage de chaque combiné ressort-amortisseur dans le sens (b).

### N.B.:

Il faut veiller à bien aligner l'encoche sélectionnée figurant sur la bague de réglage et l'indicateur de position figurant sur l'amortisseur.

### Réglage de la précontrainte de ressort :

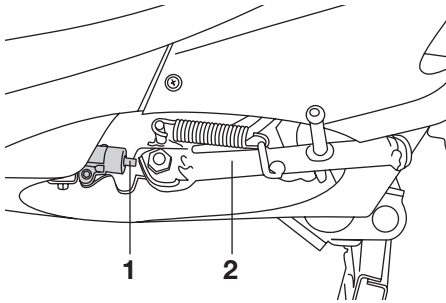
- Minimum (réglage doux) :  
1  
Standard :  
1  
Maximum (réglage dur) :  
4

FAU15301

FWA10240

## Béquille latérale

La béquille latérale est située sur le côté gauche du cadre. Relever ou déployer la béquille latérale avec le pied tout en maintenant le véhicule à la verticale.



1. Contacteur de béquille latérale
2. Béquille latérale

### N.B.:

Le contacteur intégré à la béquille latérale fait partie du circuit du coupe-circuit d'allumage, qui coupe l'allumage dans certaines situations. (Le fonctionnement du circuit du coupe-circuit d'allumage est expliqué ci-après.)

### **⚠ AVERTISSEMENT**

**Ne pas rouler avec la béquille latérale déployée ou lorsque la béquille ne se relève pas correctement. Celle-ci pourrait toucher le sol et distraire le pilote, qui pourrait perdre le contrôle du véhicule. Le système de coupe-circuit d'allumage de Yamaha permet de rappeler au pilote qu'il doit relever la béquille latérale avant de se mettre en route. Il convient donc de contrôler régulièrement ce système en procédant comme décrit ci-après et de le faire réparer par un concessionnaire Yamaha en cas de mauvais fonctionnement.**

# COMMANDES ET INSTRUMENTS

3

Le moteur étant coupé :  
1. Déployer la béquille latérale.  
2. S'assurer que le coupe-circuit du moteur est activé.  
3. Mettre le contact.  
4. Serrer le frein avant ou arrière.  
5. Appuyer sur le contacteur du démarreur.  
**Le moteur démarre-t-il?**

NON OUI

Le moteur étant toujours coupé :  
6. Relever la béquille latérale.  
7. Serrer le frein avant ou arrière.  
8. Appuyer sur le contacteur du démarreur.  
**Le moteur démarre-t-il?**

OUI NON

Le moteur tournant toujours :  
9. Déployer la béquille latérale.  
**Le moteur cale-t-il?**

OUI NON

Ce système est en ordre. **Le scooter peut être utilisé.**

**N.B.:** \_\_\_\_\_

Ce contrôle est le plus fiable lorsque effectué le moteur chaud.

\_\_\_\_\_

Le contacteur de béquille latérale pourrait être défectueux.  
**Ne pas rouler** avant d'avoir fait contrôler le scooter par un concessionnaire Yamaha.

Le contacteur de frein pourrait être défectueux.  
**Ne pas rouler** avant d'avoir fait contrôler le scooter par un concessionnaire Yamaha.

Le contacteur de béquille latérale pourrait être défectueux.  
**Ne pas rouler avant** d'avoir fait contrôler le scooter par un concessionnaire Yamaha.



FAU15591

FWA11150

Le propriétaire est personnellement responsable de l'état de son véhicule. Certaines pièces essentielles peuvent présenter rapidement et de façon subite des signes de dégradation, et cela même lorsque le véhicule n'est pas utilisé (s'il est exposé aux intempéries, par exemple). Un endommagement ou une fuite quelconques ou encore une chute de la pression des pneus peuvent avoir de graves conséquences. En plus d'un simple contrôle visuel, il est donc extrêmement important de vérifier les points suivants avant chaque randonnée.

**N.B.:** \_\_\_\_\_

Il convient d'effectuer les contrôles repris dans la liste avant chaque utilisation du véhicule. Ces contrôles ne requièrent que peu de temps et celui-ci sera largement compensé par le surcroît de sécurité et de fiabilité qu'ils procurent.

---

## **AVERTISSEMENT**

**Lorsqu'un élément repris sous "Points à contrôler avant chaque utilisation" ne fonctionne pas correctement, il convient de le faire contrôler et réparer avant d'utiliser le véhicule.**

---

# CONTRÔLES AVANT UTILISATION

FAU15603

## Points à contrôler avant chaque utilisation

ÉLÉMENTS	CONTRÔLES	PAGES
<b>Carburant</b>	<ul style="list-style-type: none"><li>• Contrôler le niveau de carburant dans le réservoir.</li><li>• Refaire le plein de carburant si nécessaire.</li><li>• S'assurer de l'absence de fuite au niveau des durites d'alimentation.</li></ul>	3-5, 3-11
<b>Huile moteur</b>	<ul style="list-style-type: none"><li>• Contrôler le niveau d'huile du moteur.</li><li>• Si nécessaire, ajouter l'huile du type recommandé jusqu'au niveau spécifié.</li><li>• S'assurer de l'absence de fuites d'huile.</li></ul>	6-9
<b>Huile de transmission finale</b>	<ul style="list-style-type: none"><li>• S'assurer de l'absence de fuites d'huile.</li></ul>	6-11
<b>Liquide de refroidissement</b>	<ul style="list-style-type: none"><li>• Contrôler le niveau du liquide de refroidissement dans le vase d'expansion.</li><li>• Si nécessaire, ajouter du liquide de refroidissement du type recommandé jusqu'au niveau spécifié.</li><li>• Contrôler le circuit de refroidissement et s'assurer de l'absence de toute fuite.</li></ul>	3-5, 6-12
<b>Frein avant</b>	<ul style="list-style-type: none"><li>• Contrôler le fonctionnement.</li><li>• Faire purger le circuit hydraulique par un concessionnaire Yamaha en cas de sensation de mollesse.</li><li>• Contrôler l'usure des plaquettes de frein.</li><li>• Remplacer si nécessaire.</li><li>• Contrôler le niveau du liquide dans le réservoir.</li><li>• Si nécessaire, ajouter du liquide de frein du type recommandé jusqu'au niveau spécifié.</li><li>• Contrôler le circuit hydraulique et s'assurer de l'absence de toute fuite.</li></ul>	3-10, 5-3, 6-19
<b>Frein arrière</b>	<ul style="list-style-type: none"><li>• Contrôler le fonctionnement.</li><li>• Faire purger le circuit hydraulique par un concessionnaire Yamaha en cas de sensation de mollesse.</li><li>• Contrôler l'usure des plaquettes de frein.</li><li>• Remplacer si nécessaire.</li><li>• Contrôler le niveau du liquide dans le réservoir.</li><li>• Si nécessaire, ajouter du liquide de frein du type recommandé jusqu'au niveau spécifié.</li><li>• Contrôler le circuit hydraulique et s'assurer de l'absence de toute fuite.</li></ul>	3-10, 5-3, 6-19

# CONTRÔLES AVANT UTILISATION

ÉLÉMENTS	CONTRÔLES	PAGES
Poignée des gaz	<ul style="list-style-type: none"><li>• S'assurer du fonctionnement en douceur.</li><li>• Contrôler le jeu de câble des gaz.</li><li>• Si nécessaire, faire régler le jeu du câble et faire lubrifier le câble et le boîtier de la poignée des gaz chez un concessionnaire Yamaha.</li></ul>	5-2, 6-16, 6-21
Roues et pneus	<ul style="list-style-type: none"><li>• S'assurer de l'absence d'endommagement.</li><li>• Contrôler l'état des pneus et la profondeur des sculptures.</li><li>• Contrôler la pression de gonflage.</li><li>• Corriger si nécessaire.</li></ul>	6-17 ~ 6-18
Leviers de frein	<ul style="list-style-type: none"><li>• S'assurer du fonctionnement en douceur.</li><li>• Si nécessaire, lubrifier les points pivots.</li></ul>	3-10, 6-19
Béquille centrale, béquille latérale	<ul style="list-style-type: none"><li>• S'assurer du fonctionnement en douceur.</li><li>• Lubrifier les pivots si nécessaire.</li></ul>	6-22
Attaches du cadre	<ul style="list-style-type: none"><li>• S'assurer que tous les écrous et vis sont correctement serrés.</li><li>• Serrer si nécessaire.</li></ul>	—
Instruments, éclairage, signalisation et contacteurs	<ul style="list-style-type: none"><li>• Contrôler le fonctionnement.</li><li>• Corriger si nécessaire.</li></ul>	—
Contacteur de béquille latérale	<ul style="list-style-type: none"><li>• Contrôler le fonctionnement du coupe-circuit d'allumage.</li><li>• Si défectueux, faire contrôler le véhicule par un concessionnaire Yamaha.</li></ul>	3-16 ~ 3-17

# UTILISATION ET CONSEILS IMPORTANTS CONCERNANT LE PILOTAGE

FAU15970  
FWA11250

FAUM1210

## ⚠ AVERTISSEMENT

- Il importe, avant d'utiliser le véhicule, de bien se familiariser avec toutes ses commandes et leurs fonctions. Au moindre doute concernant le fonctionnement de certaines commandes, consulter un concessionnaire Yamaha.
- Ne jamais mettre le moteur en marche ou utiliser le véhicule dans un local fermé, même pour une courte durée. Les gaz d'échappement sont toxiques et peuvent entraîner la perte de connaissance et même la mort en peu de temps. Toujours veiller à ce que l'endroit soit bien ventilé.
- Pour plus de sécurité, toujours veiller à ce que la béquille centrale soit déployée avant de mettre le moteur en marche.
- Ne pas approcher les mains ni les pieds de la roue arrière lorsque la béquille latérale est déployée et que le moteur tourne au ralenti.

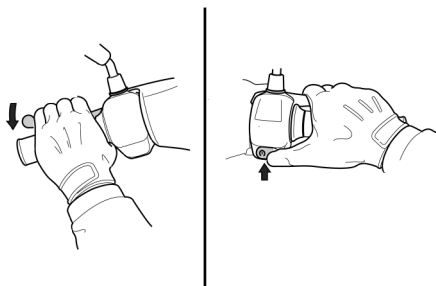
## Mise en marche d'un moteur froid

FCA10250

### ATTENTION:

Voir à la page 5-3 et consulter les instructions concernant le rodage du moteur avant d'utiliser le véhicule pour la première fois.

1. Tourner la clé de contact sur "○".
2. Refermer tout à fait les gaz.



3. Mettre le moteur en marche en appuyant sur le contacteur du démarreur tout en actionnant les freins avant ou arrière.

### N.B.:

Si le moteur ne se met pas en marche, relâcher le contacteur du démarreur, puis attendre quelques secondes avant de faire un nouvel essai. Chaque essai de mise en marche doit être aussi court que possible afin d'économiser l'énergie de la batterie. Ne pas actionner le démarreur pendant plus de 10 secondes d'affilée.

FCA11040

### ATTENTION:

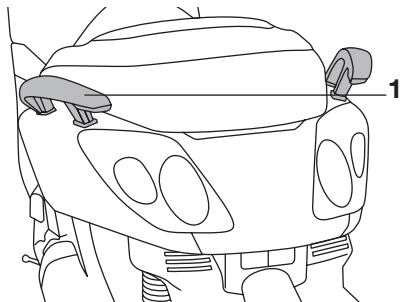
En vue de prolonger la durée de service du moteur, ne jamais accélérer à l'excès tant que le moteur est froid !

# UTILISATION ET CONSEILS IMPORTANTS CONCERNANT LE PILOTAGE

FAU16760

## Démarrage

**N.B.:** \_\_\_\_\_  
Faire chauffer le moteur avant de démarrer.



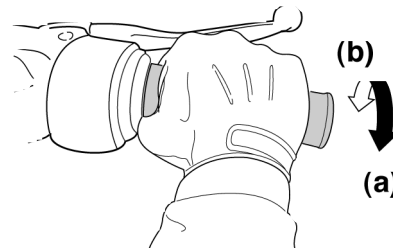
1. Poignée

1. Actionner le levier de frein arrière de la main gauche et saisir la poignée de manutention de la main droite. Pousser ensuite le scooter vers l'avant pour replier la béquille centrale.
2. S'asseoir à califourchon sur la selle et contrôler l'angle des rétroviseurs.

3. Signaler son intention de gagner la voie publique en allumant les clignotants.
4. Vérifier si la voie est libre, puis actionner lentement la poignée des gaz (poignée droite) afin de démarrer.
5. Éteindre les clignotants.

FAU16780

## Accélération et décélération

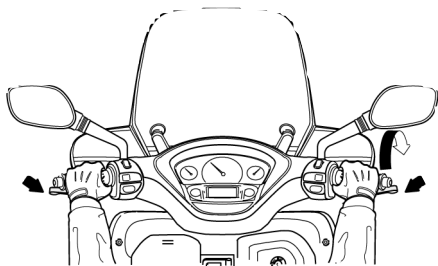


La vitesse se règle en donnant plus ou moins des gaz. Pour augmenter la vitesse, tourner la poignée des gaz dans le sens (a). Pour réduire la vitesse, tourner la poignée des gaz dans le sens (b).

# UTILISATION ET CONSEILS IMPORTANTS CONCERNANT LE PILOTAGE

FAU16791

## Freinage



ZAUM0472

5

1. Refermer tout à fait les gaz.
2. Actionner simultanément les freins avant et arrière en augmentant progressivement la pression.

FWA10300

### **⚠ AVERTISSEMENT**

- Éviter de freiner brusquement, tout particulièrement lorsque le scooter penche d'un côté, car celui-ci risquerait de déraiper et de se renverser.
- Les rails de chemin de fer ou de tramway, les plaques de fer des chantiers et les plaques d'égout deviennent extrêmement glissants lorsqu'ils sont mouillés. Il convient donc de

ralentir avant de rouler sur ce genre de surface et de redoubler de prudence en les traversant.

- Ne pas oublier qu'un freinage sur route mouillée est une manœuvre délicate.
- Rouler lentement dans les descentes, car les freinages en descente peuvent être très difficiles.

FAU16820

## Comment réduire sa consommation de carburant

La consommation de carburant de la moto dépend dans une grande mesure du style de conduite. Suivre les conseils suivants en vue d'économiser le carburant :

- Éviter les régimes très élevés lors des accélérations.
- Éviter d'emballer le moteur à vide.
- Couper le moteur au lieu de le laisser tourner longtemps au ralenti (ex. : embouteillages, feux rouges, passages à niveau).

FAU16841

## Rodage du moteur

Les premiers 1600 km (1000 mi) constituent la période la plus importante de la vie du moteur. C'est pourquoi il est indispensable de lire attentivement ce qui suit.

Le moteur étant neuf, il faut éviter de le soumettre à un effort excessif pendant les premiers 1600 km (1000 mi). Les pièces mobiles du moteur doivent s'user et se roder mutuellement pour

# UTILISATION ET CONSEILS IMPORTANTS CONCERNANT LE PILOTAGE

obtenir les jeux de marche corrects. Pendant cette période, éviter de conduire à pleins gaz de façon prolongée et éviter tout excès susceptible de provoquer la surchauffe du moteur.

FAUM2010

## 0 à 1000 km (0 à 600 mi)

Éviter l'utilisation prolongée à une ouverture des gaz de plus de 1/3.

## 1000 à 1600 km (600 à 1000 mi)

Éviter l'utilisation prolongée à une ouverture des gaz de plus de 1/2.

FCA11660

### ATTENTION:

**Veiller à remplacer l'huile moteur et l'huile de transmission finale après 1000 km (600 mi) d'utilisation.**

## 1600 km (1000 mi) et au-delà

Le rodage est terminé et l'on peut rouler normalement.

FCA10270

### ATTENTION:

**Si un problème quelconque survenait au moteur durant la période de rodage, consulter immédiatement un concessionnaire Yamaha.**

FAU17212

## Stationnement

Pour stationner le véhicule, couper le moteur, puis retirer la clé de contact.

FWA10310

### ⚠ AVERTISSEMENT

- **Comme le moteur et le système d'échappement peuvent devenir brûlants, il convient de se garer de façon à ce que les piétons ou les enfants ne risquent pas de toucher ces éléments.**
- **Ne pas garer le véhicule dans une descente ou sur un sol meuble, car il pourrait facilement se renverser.**

FCA10380

### ATTENTION:

**Ne jamais se garer à proximité d'objets ou matériaux posant un risque d'incendie, tel que de l'herbe ou d'autres matières facilement inflammables.**

# ENTRETIENS PÉRIODIQUES ET PETITES RÉPARATIONS

FAU17280

La sécurité est l'impératif numéro un du bon motocycliste. La réalisation des contrôles et entretiens, réglages et lubrifications périodiques permet de garantir le meilleur rendement possible et contribue hautement à la sécurité de conduite. Les points de contrôle, réglage et lubrification principaux sont expliqués aux pages suivantes.

Les fréquences données dans le tableau des entretiens et graissages périodiques s'entendent pour la conduite dans des conditions normales.

Le propriétaire devra donc ADAPTER LES FRÉQUENCES PRÉCONISÉES ET ÉVENTUELLEMENT LES RACCOURCIR en fonction du climat, du terrain, de la situation géographique et de l'usage qu'il fait de son véhicule.

FWA10320

## ⚠ AVERTISSEMENT

**Si l'on ne maîtrise pas les techniques d'entretien, ce travail doit être confié à un concessionnaire Yamaha.**

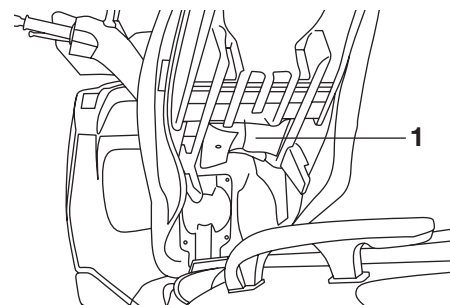
FWA10330

## ⚠ AVERTISSEMENT

**Ce scooter est conçu pour l'utilisation sur route revêtu uniquement. Si le scooter est utilisé dans des conditions anormales, dans la poussière, dans la boue ou par temps humide, nettoyer ou remplacer l'élément du filtre à air plus fréquemment. Consulter un concessionnaire Yamaha au sujet des fréquences adéquates d'entretien périodique.**

FAU17380

## Trousse de réparation



1. Jeu d'outils

La trousse de réparation se trouve sous la selle. (Voir page 3-13.)

Les informations données dans ce manuel et les outils de la trousse de réparation sont destinés à fournir au propriétaire les moyens nécessaires pour effectuer l'entretien préventif et les petites réparations. Cependant d'autres outils, comme une clé dynamométrique, peuvent être nécessaires pour effectuer correctement certains entretiens.



# ENTRETIENS PÉRIODIQUES ET PETITES RÉPARATIONS

---

**N.B.:** \_\_\_\_\_

Si l'on ne dispose pas des outils ou de l'expérience nécessaires pour mener un travail à bien, il faut le confier à un concessionnaire Yamaha.

---

FWA10350

## **AVERTISSEMENT**

---

**Toute modification non approuvée par Yamaha risque d'entraîner une perte de rendement et de rendre la conduite de ce véhicule dangereuse. Consulter un concessionnaire Yamaha avant de procéder à la moindre modification.**

---

# ENTRETIENS PÉRIODIQUES ET PETITES RÉPARATIONS

FAU17705

## Tableau des entretiens et graissages périodiques

**N.B.:** \_\_\_\_\_

- Il n'est pas nécessaire d'effectuer le contrôle annuel lorsqu'on a effectué un contrôle périodique dans l'année.
- Pour 50000 km et plus, effectuer les entretiens en reprenant les fréquences à partir de 6000 km.
- L'entretien des éléments précédés d'un astérisque ne pouvant être mené à bien sans les données techniques, les connaissances et l'outillage adéquats, il doit être confié à un concessionnaire Yamaha.

NO.	ÉLÉMENTS	CONTRÔLES OU ENTRETIENS À EFFECTUER	DISTANCE AU COMPTEUR (x 1000 Km)					CONTRÔLE ANNUEL
			1	6	12	18	24	
1	* <b>Canalisation de carburant</b>	<ul style="list-style-type: none"> <li>• S'assurer que les durites d'alimentation et de dépression ne sont ni craquelées ni autrement endommagées.</li> </ul>		√	√	√	√	√
2	<b>Bougie</b>	<ul style="list-style-type: none"> <li>• Contrôler l'état.</li> <li>• Nettoyer et corriger l'écartement des électrodes.</li> </ul>		√		√		
		<ul style="list-style-type: none"> <li>• Remplacer.</li> </ul>			√		√	
3	* <b>Soupapes</b>	<ul style="list-style-type: none"> <li>• Contrôler le jeu aux soupapes.</li> <li>• Régler.</li> </ul>			√		√	
4	<b>Élément du filtre à air</b>	<ul style="list-style-type: none"> <li>• Remplacer.</li> </ul>	Tous les 20000 km					
5	* <b>Courroie trapézoïdale</b>	<ul style="list-style-type: none"> <li>• Remplacer.</li> </ul>	Tous les 20000 km					
6	* <b>Frein avant</b>	<ul style="list-style-type: none"> <li>• Contrôler le fonctionnement, le niveau de liquide et s'assurer de l'absence de fuite.</li> </ul>	√	√	√	√	√	√
		<ul style="list-style-type: none"> <li>• Remplacer les plaquettes de frein.</li> </ul>	Quand la limite est atteinte.					
7	* <b>Frein arrière</b>	<ul style="list-style-type: none"> <li>• Contrôler le fonctionnement, le niveau de liquide et s'assurer de l'absence de fuite.</li> </ul>	√	√	√	√	√	√
		<ul style="list-style-type: none"> <li>• Remplacer les plaquettes de frein.</li> </ul>	Quand la limite est atteinte.					

# ENTRETIENS PÉRIODIQUES ET PETITES RÉPARATIONS

NO.	ÉLÉMENTS	CONTRÔLES OU ENTRETIENS À EFFECTUER	DISTANCE AU COMPTEUR (x 1000 Km)					CONTRÔLE ANNUEL
			1	6	12	18	24	
8 *	<b>Durite de frein</b>	• S'assurer de l'absence de craquelures ou autre endommagement.		√	√	√	√	√
		• Remplacer.	Tous les 4 ans					
9 *	<b>Roues</b>	• Contrôler le voile et l'état.		√	√	√	√	
10 *	<b>Pneus</b>	• Contrôler la profondeur de sculpture et l'état des pneus.		√	√	√	√	√
		• Remplacer si nécessaire. • Contrôler la pression de gonflage. • Corriger si nécessaire.						
11 *	<b>Roulements de roue</b>	• S'assurer qu'ils n'ont pas de jeu et ne sont pas endommagés.		√	√	√	√	
12 *	<b>Roulements de direction</b>	• S'assurer qu'ils n'ont pas de jeu et que la direction n'est pas dure.	√	√	√	√	√	
		• Lubrifier à la graisse à base de savon au lithium.	Tous les 20000 km					
13 *	<b>Attaches du cadre</b>	• S'assurer que tous les écrous et vis sont correctement serrés.		√	√	√	√	√
14	<b>Béquille latérale, béquille centrale</b>	• Contrôler le fonctionnement. • Lubrifier.		√	√	√	√	√
15 *	<b>Contacteur de béquille latérale</b>	• Contrôler le fonctionnement.	√	√	√	√	√	√
16 *	<b>Fourche avant</b>	• Contrôler le fonctionnement et s'assurer de l'absence de fuites d'huile.		√	√	√	√	
17 *	<b>Combinés ressort-amortisseur</b>	• Contrôler le fonctionnement et s'assurer que les amortisseurs ne fuient pas.		√	√	√	√	
18 *	<b>Injection de carburant</b>	• Contrôler le régime de ralenti du moteur.	√	√	√	√	√	√
19	<b>Huile moteur</b>	• Changer. (Voir page 6-9.)	√	Lorsque le témoin de changement d'huile s'allume (tous les 6000 km).				
		• Contrôler le niveau d'huile et remplir	√	Tous les 3000 km				

# ENTRETIENS PÉRIODIQUES ET PETITES RÉPARATIONS

NO.	ÉLÉMENTS	CONTRÔLES OU ENTRETIENS À EFFECTUER	DISTANCE AU COMPTEUR (x 1000 Km)					CONTRÔ- LE ANNUEL
			1	6	12	18	24	
20	Élément du filtre à huile moteur	<ul style="list-style-type: none"> <li>Remplacer.</li> </ul>	√		√		√	
21	* Système de refroidissement	<ul style="list-style-type: none"> <li>Contrôler le niveau de liquide de refroidissement et s'assurer de l'absence de fuites de liquide.</li> <li>Changer.</li> </ul>		√	√	√	√	√
			Tous les 3 ans					
22	Huile de transmission finale	<ul style="list-style-type: none"> <li>S'assurer de l'absence de fuites d'huile.</li> <li>Changer.</li> </ul>	√	√		√		
			√		√		√	
23	* Filtre à air du boîtier de la courroie trapézoïdale	<ul style="list-style-type: none"> <li>Nettoyage</li> <li>Remplacer</li> </ul>	Tous les 6000 km					
			Tous les 20000 km					
24	* Contacteur de feu stop sur frein avant et arrière	<ul style="list-style-type: none"> <li>Contrôler le fonctionnement.</li> </ul>	√	√	√	√	√	√
25	Pièces mobiles et câbles	<ul style="list-style-type: none"> <li>Lubrifier.</li> </ul>		√	√	√	√	√
26	* Boîtier de poignée et câble des gaz	<ul style="list-style-type: none"> <li>Contrôler le fonctionnement et le jeu.</li> <li>Régler le jeu de câble des gaz si nécessaire.</li> <li>Lubrifier le boîtier de poignée des gaz et le câble des gaz.</li> </ul>		√	√	√	√	√
27	* Tube et pot d'échappement	<ul style="list-style-type: none"> <li>Contrôler le serrage du collier à vis.</li> </ul>	√	√	√	√	√	
28	* Éclairage, signalisation et contacteurs	<ul style="list-style-type: none"> <li>Contrôler le fonctionnement.</li> <li>Régler le faisceau de phare.</li> </ul>	√	√	√	√	√	√

# ENTRETIENS PÉRIODIQUES ET PETITES RÉPARATIONS

---

FAU18660

**N.B.:** \_\_\_\_\_

- Augmenter la fréquence des nettoyages du filtre à air si le véhicule est utilisé dans des zones particulièrement poussiéreuses ou humides.
  - Entretien des freins hydrauliques
    - Contrôler régulièrement le niveau du liquide de frein et, si nécessaire, faire l'appoint de liquide.
    - Remplacer les composants internes du maître-cylindre et de l'étrier et changer le liquide de frein tous les deux ans.
    - Remplacer les durites de frein tous les quatre ans et lorsqu'elles sont craquelées ou endommagées.
-

# ENTRETIENS PÉRIODIQUES ET PETITES RÉPARATIONS

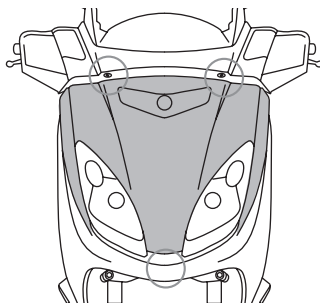
## Dépose et repose des caches et carénages

Afin de pouvoir effectuer certains entretiens décrits dans ce chapitre, il est nécessaire de déposer les caches et carénages illustrés. Se référer à cette section à chaque fois qu'il faut déposer ou reposer un cache ou un carénage.

FAU18712

### Carénage B

#### Dépose du carénage



Vis

Déposer le carénage après avoir retiré ses vis.

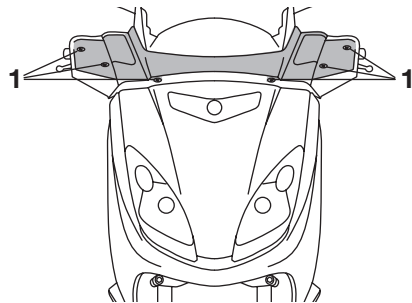
#### Repose du carénage

Remettre le carénage en place, puis reposer les vis.

FAU18790

### Carénage A

#### Dépose du carénage



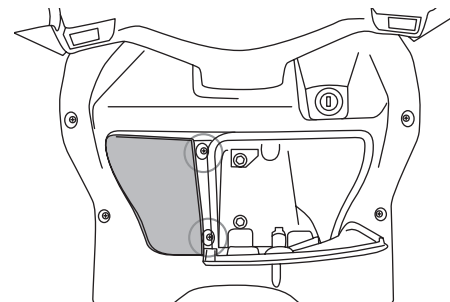
1. Vis x 6

FAUM1250

### Cache A

#### Dépose du cache

1. Ouvrir le compartiment de rangement. (Voir page 3-13.)



Vis

2. Retirer la vis, puis retirer le cache.

#### Repose du cache

1. Remettre le cache à sa place, puis reposer la vis.
2. Refermer le compartiment de rangement.

# ENTRETIENS PÉRIODIQUES ET PETITES RÉPARATIONS

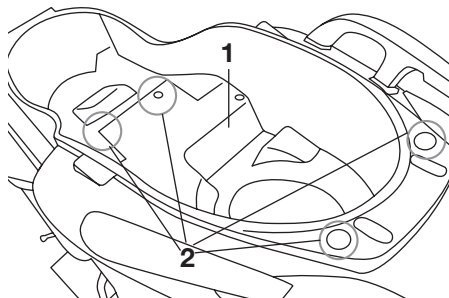
FAUS1280

## Contrôle de la bougie

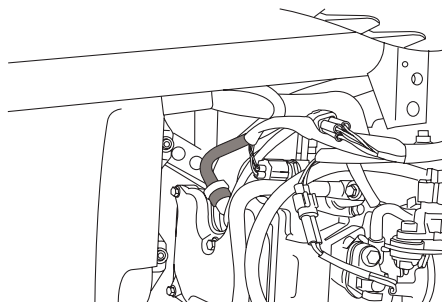
La bougie est une pièce importante du moteur et son contrôle est simple. La bougie doit être démontée et contrôlée aux fréquences indiquées dans le tableau des entretiens et graissages périodiques, car la chaleur et les dépôts finissent par l'user. L'état de la bougie révèle en outre l'état du moteur.

## Dépose de la bougie

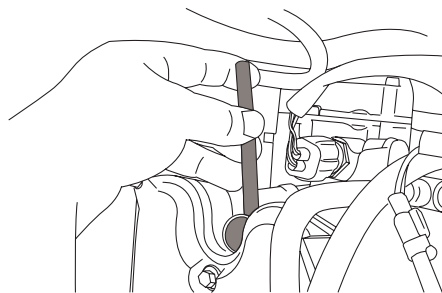
1. Ouvrir la selle. (Voir page 3-13.)
2. Déposer le compartiment de rangement sous la selle après avoir retiré les vis.



1. Compartiment de rangement
2. Vis



3. Retirer le capuchon de bougie.



4. Déposer la bougie comme illustré, en se servant de la clé à bougie fournie dans la trousse de réparation.

## Contrôle de la bougie

1. S'assurer que la couleur de la porcelaine autour de l'électrode soit d'une couleur café au lait clair ou légèrement foncé, couleur idéale pour un véhicule utilisé dans des conditions normales.

## N.B.:

Si la couleur de la bougie est nettement différente, le moteur pourrait présenter une anomalie. Ne jamais essayer de diagnostiquer soi-même de tels problèmes. Il est préférable de confier le véhicule à un concessionnaire Yamaha.

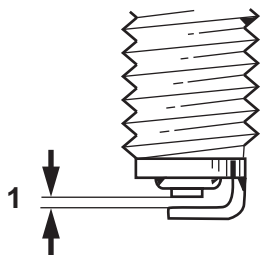
2. Contrôler l'usure des électrodes et la présence de dépôts de calamine ou autres. Si l'usure est excessive ou les dépôts trop importants, il convient de remplacer la bougie.

**Bougie spécifiée :**  
NGK / CPR 9EA-9

# ENTRETIENS PÉRIODIQUES ET PETITES RÉPARATIONS

FAUM1550

## Mise en place de la bougie



ZALUM0037

### 1. Écartement des électrodes

1. Mesurer l'écartement des électrodes à l'aide d'un jeu de cales d'épaisseur et, si nécessaire, le corriger conformément aux spécifications.

**Écartement des électrodes :**  
0.8 à 0.9 mm (0.031 à 0.035 in)

2. Nettoyer la surface du joint de la bougie et ses plans de joint, puis nettoyer soigneusement les filets de bougie.
3. Mettre la bougie en place à l'aide de la clé à bougie, puis la serrer au couple spécifié.

### Couple de serrage :

Bougie :  
12.5 Nm (1.25m•kgf, 9.05 ft•lbf)

### N.B.:

Si une clé dynamométrique n'est pas disponible lors du montage d'une bougie, une bonne approximation consiste à serrer de 1/4 à 1/2 tour supplémentaire après le serrage à la main. Il faudra toutefois serrer la bougie au couple spécifié le plus rapidement possible.

4. Remonter le capuchon de bougie.

### N.B.:

S'assurer que le fil métallique de la bougie est attaché au collier comme illustré.

5. Remonter le compartiment de rangement et le fixer à l'aide des vis.
6. Refermer la selle.

## Huile moteur

Il faut vérifier le niveau d'huile moteur avant chaque départ. Il convient en outre de changer l'huile aux fréquences spécifiées dans le tableau des entretiens et graissages périodiques ainsi que lorsque le témoin d'entretien s'allume.

### Contrôle du niveau d'huile moteur

1. Dresser le scooter sur sa béquille centrale.

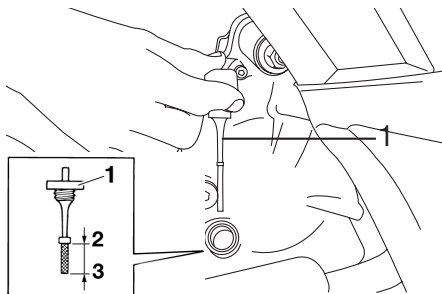
### N.B.:

S'assurer que le véhicule est bien à la verticale avant de contrôler le niveau d'huile. Une légère inclinaison peut entraîner des erreurs de lecture.

2. Mettre le moteur en marche et le faire chauffer pendant quelques minutes, puis le couper.



# ENTRETIENS PÉRIODIQUES ET PETITES RÉPARATIONS



1. Bouchon de remplissage de l'huile moteur
2. Repère de niveau maximum
3. Repère de niveau minimum

3. Attendre quelques minutes que l'huile se stabilise, puis retirer le bouchon de remplissage d'huile. Essuyer la jauge avant de l'insérer à nouveau, sans la visser, dans l'orifice de remplissage. La retirer et vérifier le niveau d'huile.

## **N.B.:** \_\_\_\_\_

Le niveau d'huile moteur doit se situer entre les repères de niveau minimum et maximum.

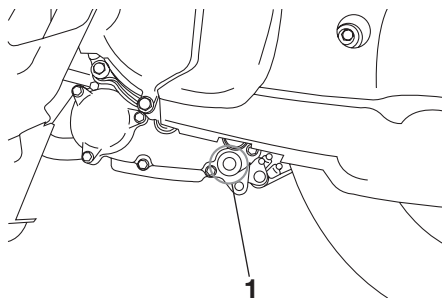
4. Si le niveau d'huile moteur est inférieur au repère de niveau minimum, ajouter de l'huile du

type recommandé jusqu'au niveau spécifié.

5. Insérer la jauge dans l'orifice de remplissage, puis serrer le bouchon de remplissage d'huile.

## **Changement de l'huile moteur**

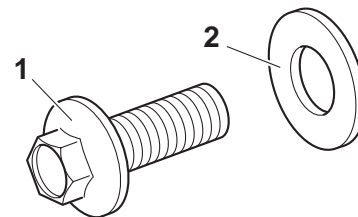
1. Mettre le moteur en marche et le faire chauffer pendant quelques minutes, puis le couper.
2. Placer un bac à vidange sous le moteur afin d'y recueillir l'huile usagée.



1. Vis de vidange d'huile moteur

3. Déposer le bouchon de remplissage d'huile moteur et la vis de vidange d'huile moteur afin de vidanger l'huile du carter moteur.

4. Contrôler l'état de la rondelle et la remplacer si elle est abîmée.



1. Vis de vidange d'huile moteur
2. Rondelle

5. Remettre la rondelle et la vis de vidange d'huile moteur en place, puis serrer la vis de vidange au couple spécifié.

## **Couple de serrage :**

Vis de vidange de l'huile moteur :  
20 Nm (2.0 m•kgf, 14.5 ft•lbf)

## **N.B.:** \_\_\_\_\_

S'assurer que la rondelle est bien assise.

# ENTRETIENS PÉRIODIQUES ET PETITES RÉPARATIONS

FAU20060

- Ajouter la quantité spécifiée de l'huile moteur recommandée, puis remonter et serrer le bouchon de remplissage d'huile.

## Huile moteur recommandée :

Voir page 8-1.

## Quantité d'huile :

1.4 L (1.48 US qt) (1.23 Imp.qt)

FCA11670

## ATTENTION:

- **Ne pas utiliser des huiles de grade diesel "CD" ni des huiles de grade supérieur à celui spécifié. S'assurer également de ne pas utiliser une huile portant la désignation "ENERGY CONSERVING II" ou la même désignation avec un chiffre plus élevé.**
- **S'assurer qu'aucune crasse ou objet ne pénètre dans le carter moteur.**

- Mettre le moteur en marche et contrôler pendant quelques minutes s'il y a présence de fuites d'huile en laissant tourner le

moteur au ralenti. En cas de fuite d'huile, couper immédiatement le moteur et rechercher la cause.

- Réinitialiser l'indicateur de changement d'huile. (Voir page 3-8.)

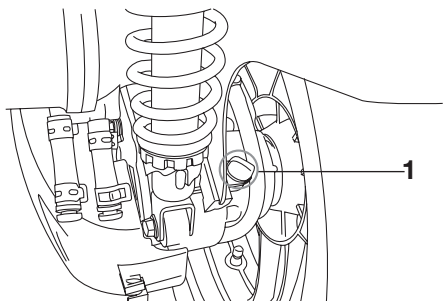
## Huile de transmission finale

Il faut s'assurer avant chaque départ qu'il n'y a pas de fuite d'huile au niveau du carter de transmission finale. Si une fuite est détectée, faire contrôler et réparer le scooter par un concessionnaire Yamaha. Il faut en outre vérifier le niveau de l'huile de transmission finale aux fréquences spécifiées dans le tableau des entretiens et graissages périodiques.

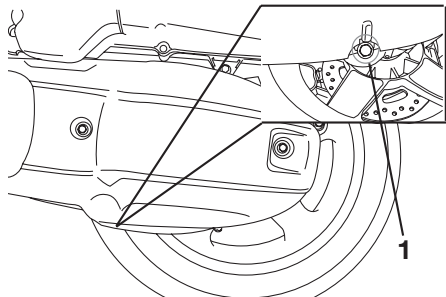
1. Mettre le moteur en marche, puis le réchauffer en conduisant le scooter pendant quelques minutes, puis couper le moteur.
2. Dresser le scooter sur sa béquille centrale.
3. Placer un bac à vidange sous le carter de transmission finale afin d'y recueillir l'huile usagée.

# ENTRETIENS PÉRIODIQUES ET PETITES RÉPARATIONS

FAU20070



1. Bouchon de remplissage de transmission finale
4. Retirer le bouchon de remplissage et la vis de vidange afin de vidanger l'huile du carter de transmission finale.



1. Vis de vidange de l'huile de transmission finale
5. Remonter la vis de vidange, puis la serrer au couple spécifié.

## Couple de serrage :

Vis de vidange de l'huile de transmission finale :  
20 Nm (2.0 m•kgf, 14.5 ft•lbf)

6. Verser la quantité spécifiée d'huile de transmission finale recommandée, puis remonter et serrer le bouchon de remplissage d'huile.

## Huile de transmission recommandée :

Voir page 8-1.

## Quantité d'huile :

0.21 L (0.22 US qt) (0.18 Imp.qt)

FWA11310

## **⚠** AVERTISSEMENT

- **S'assurer qu'aucune crasse ou objet ne pénètre dans le carter de transmission finale.**
  - **Veiller à ne pas mettre d'huile sur le pneu ou la roue.**
7. S'assurer que le carter de transmission finale ne fuit pas. Si une fuite d'huile est détectée, il faut en rechercher la cause.

## Liquide de refroidissement

Il faut contrôler le niveau du liquide de refroidissement avant chaque départ. Il convient également de changer le liquide de refroidissement aux fréquences spécifiées dans le tableau des entretiens et graissages périodiques.

FAU1270

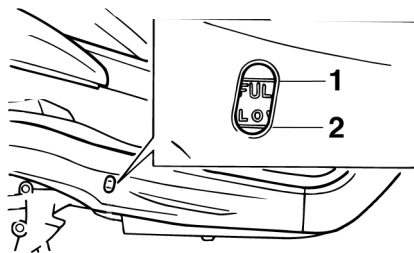
## Contrôle du niveau du liquide de refroidissement

1. Placer le véhicule sur un plan horizontal et veiller à ce qu'il soit dressé à la verticale.

## N.B.:

- Le niveau du liquide de refroidissement doit être vérifié le moteur froid, car il varie en fonction de la température du moteur.
- S'assurer que le véhicule soit bien à la verticale avant de contrôler le niveau du liquide de refroidissement. Une légère inclinaison peut entraîner des erreurs de lecture.

# ENTRETIENS PÉRIODIQUES ET PETITES RÉPARATIONS

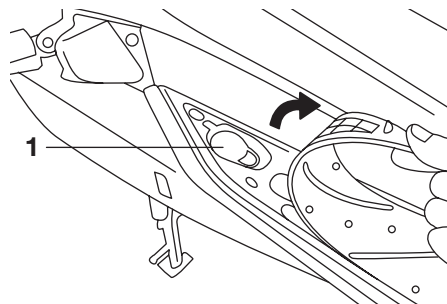


1. Repère du niveau maximum
2. Repère du niveau minimum

2. Contrôler le niveau du liquide de refroidissement par le hublot de contrôle.

6

**N.B.:** \_\_\_\_\_  
Le niveau de liquide de refroidissement doit se situer entre les repères de niveau minimum et maximum.



1. Bouchon du réservoir de liquide de refroidissement
3. Si le niveau du liquide de refroidissement est égal ou inférieur au repère de niveau minimum, retirer le tapis du repose-pied.
4. Ouvrir le bouchon du vase d'expansion, puis ajouter du liquide de refroidissement jusqu'au repère de niveau maximum.

**Capacité du vase d'expansion :**  
0.26 L (0.28 US qt) (0.23 Imp.qt)

FCA10470

## ATTENTION:

- Si l'on ne peut se procurer du liquide de refroidissement, utiliser de l'eau distillée ou de l'eau du robinet douce. Ne pas

utiliser d'eau dure ou salée, car cela endommagerait le moteur.

- Si l'on a utilisé de l'eau au lieu de liquide de refroidissement, il faut la remplacer par du liquide de refroidissement dès que possible afin d'éviter tout risque d'endommagement du moteur en raison d'une surchauffe et afin de protéger le circuit de refroidissement du gel et de la corrosion.
- Si on a ajouté de l'eau au liquide de refroidissement, il convient de faire rétablir le plus rapidement possible le taux d'antigel par un concessionnaire Yamaha, afin de rendre toutes ses propriétés au liquide de refroidissement.

FWA10380

## ⚠ AVERTISSEMENT

Ne jamais essayer de retirer le bouchon du radiateur tant que le moteur est chaud.

5. Refermer le bouchon du vase d'expansion.
6. Remettre le tapis du repose-pied en place en appuyant sur celui-ci.

## Changement du liquide de refroidissement

FAU33030

FWA10380

### **⚠ AVERTISSEMENT**

**Ne jamais essayer de retirer le bouchon du radiateur tant que le moteur est chaud.**

Il convient de changer le liquide de refroidissement aux fréquences spécifiées dans le tableau des entretiens et graissages périodiques. Confier le changement du liquide de refroidissement à un concessionnaire Yamaha.

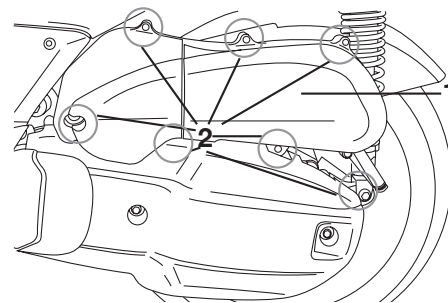
## Élément du filtre à air et du filtre à air du boîtier de la courroie trapézoïdale

FAUM1320

Il convient de nettoyer l'élément du filtre à air et du boîtier de la courroie trapézoïdale aux fréquences spécifiées dans le tableau des entretiens et graissages périodiques. Augmenter la fréquence du nettoyage des éléments si le véhicule est utilisé dans des zones très poussiéreuses ou humides.

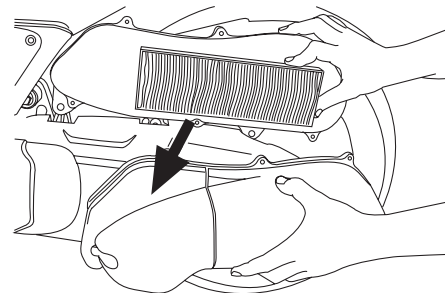
### Changement de l'élément du filtre à air

1. Dresser le scooter sur sa béquille centrale.
2. Retirer le couvercle du boîtier de filtre à air après avoir retiré ses vis.



1. Couvercle du boîtier de filtre à air
2. Vis

3. Extraire l'élément du filtre à air.



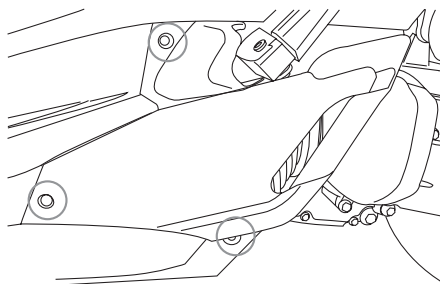
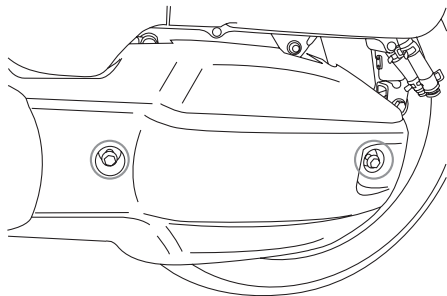
4. Tapoter l'élément du filtre à air de sorte à enlever le gros de la crasse, puis éliminer le reste des impuretés à l'air comprimé en procédant comme illustré.

# ENTRETIENS PÉRIODIQUES ET PETITES RÉPARATIONS

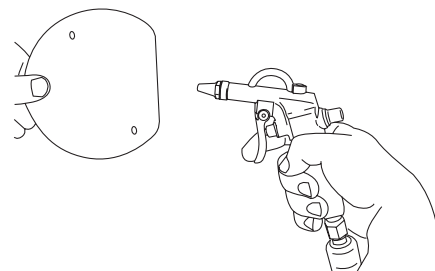
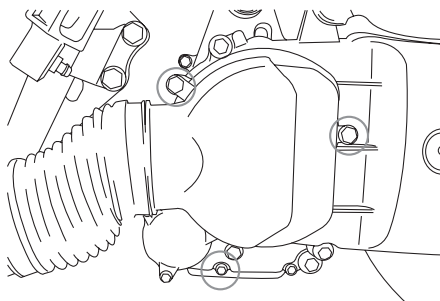
5. Contrôler l'état de l'élément et le remplacer si nécessaire.
6. Loger l'élément dans le boîtier de filtre à air.
7. Remettre le couvercle du boîtier de filtre à air en place et le fixer à l'aide de ses vis.

## Nettoyage de l'élément du filtre à air du boîtier de la courroie trapézoïdale

1. Retirer le couvercle du filtre à air du boîtier de la courroie trapézoïdale après avoir retiré ses vis.



2. Retirer l'élément du filtre à air, puis éliminer le reste des impuretés à l'air comprimé en procédant comme illustré.



3. Contrôler l'état de l'élément et le remplacer si nécessaire.
4. Installer l'élément du filtre à air en dirigeant son côté coloré vers l'extérieur.
5. Remettre le couvercle du filtre à air du boîtier de la courroie trapézoïdale en place et le fixer à l'aide de ses vis.

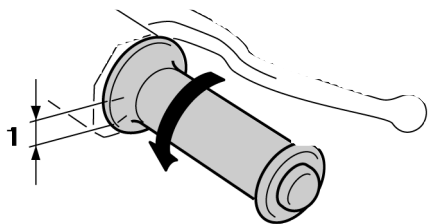
FCA10530

### ATTENTION:

- Veiller à ce que chacun des éléments de filtre soient logés correctement dans leur boîtier.
- Ne jamais mettre le moteur en marche avant d'avoir remonté les éléments de filtre à air. Une usure excessive du ou des pistons et/ou du ou des cylindres pourrait en résulter.

FAUS1290

## Réglage du jeu de câble des gaz



ZAJUM0051

### 1. Jeu de câble des gaz

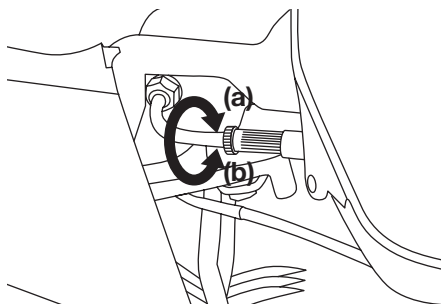
Le jeu de câble des gaz à la poignée des gaz doit être de 4 à 6 mm (0.16 à 0.24 in). Contrôler régulièrement le jeu de câble des gaz et le régler comme suit si nécessaire.

### **N.B.:** \_\_\_\_\_

Il faut s'assurer que le régime de ralenti du moteur soit réglé correctement avant de procéder au contrôle et au réglage du jeu de câble des gaz.

1. Remove cowling A. (Voir page 6-7.)
2. Desserrer le contre-écrou.

FAU21401



3. Pour augmenter le jeu de câble des gaz, tourner l'écrou de réglage dans le sens (a). Pour diminuer le jeu de câble des gaz, tourner l'écrou de réglage dans le sens (b).
4. Serrer le contre-écrou.
5. Reposer le carénage.

## Jeu des soupapes

À la longue, le jeu aux soupapes se modifie, ce qui provoque un mauvais mélange carburant-air ou produit un bruit anormal. Pour éviter ce problème, il faut faire régler le jeu aux soupapes par un concessionnaire Yamaha aux fréquences spécifiées dans le tableau des entretiens et graissages périodiques.

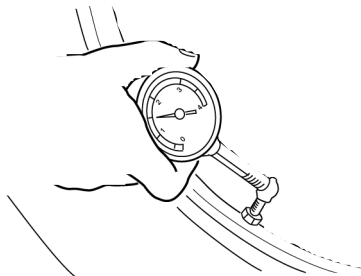
# ENTRETIENS PÉRIODIQUES ET PETITES RÉPARATIONS

FAU21870

## Pneus

Pour assurer un fonctionnement optimal, une longue durée de service et une bonne sécurité de conduite, prendre note des points suivants concernant les pneus.

### Pression de gonflage



CAUR00003

Il faut contrôler et, le cas échéant, régler la pression de gonflage des pneus avant chaque utilisation du véhicule.

FWA10500

### **⚠ AVERTISSEMENT**

- Contrôler et régler la pression de gonflage des pneus lorsque ceux-ci sont à la température ambiante.

- Adapter la pression de gonflage des pneus à la vitesse de conduite et au poids total du pilote, du passager, des bagages et des accessoires approuvés pour ce modèle.

#### Pression de gonflage (contrôlée les pneus froids) :

Jusqu'à 90 kg (198 lb) :

Avant :

190 kPa (27 psi) (1.9 kgf/cm<sup>2</sup>)

Arrière :

220 kPa (31 psi) (2.2 kgf/cm<sup>2</sup>)

De 90 kg (198 lb) à maximale :

Avant :

210 kPa (30 psi) (2.1 kgf/cm<sup>2</sup>)

Arrière :

250 kPa (36 psi) (2.5 kgf/cm<sup>2</sup>)

#### Charge\* maximale :

189 kg (417 lb)

\* Poids total du pilote, du passager, du chargement et des accessoires

FWA10450

### **⚠ AVERTISSEMENT**

Toute charge influe énormément sur la maniabilité, la puissance de freinage, le rendement ainsi que la

sécurité de conduite du véhicule. Il importe donc de respecter les consignes de sécurité qui suivent.

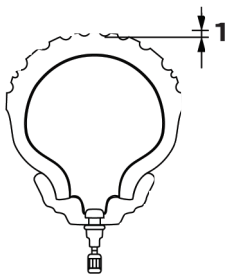
- **NE JAMAIS SURCHARGER LE VÉHICULE.** Une surcharge risque d'abîmer les pneus, de faire perdre le contrôle et d'être à l'origine d'un accident grave. S'assurer que le poids total des bagages, du pilote et des accessoires ne dépasse pas la charge maximum du véhicule.
- Ne pas transporter d'objet mal fixé qui pourrait se détacher.
- Attacher soigneusement les bagages les plus lourds près du centre du véhicule et répartir le poids également de chaque côté.
- Régler la suspension et la pression de gonflage des pneus en fonction de la charge.
- Contrôler l'état des pneus et la pression de gonflage avant chaque départ.



# ENTRETIENS PÉRIODIQUES ET PETITES RÉPARATIONS

FAU21960

## Contrôle des pneus



1. Profondeur du dessin de la bande de roulement du pneu

Contrôler les pneus avant chaque départ. Si la bande de roulement centrale a atteint la limite spécifiée, si un clou ou des éclats de verre sont incrustés dans le pneu ou si son flanc est craquelé, faire remplacer immédiatement le pneu par un concessionnaire Yamaha.

**Profondeur de sculpture de pneu minimale (avant et arrière) :**  
1.6 mm (0.06 in)

**N.B.:** La limite de profondeur des sculptures peut varier selon les législations nationales. Il faut toujours se conformer

à la législation du pays dans lequel on utilise le véhicule.

## Renseignements sur les pneus

Cette moto est équipée de pneus sans chambre à air.

### Pneu avant :

Taille :  
120/70-15 56P  
Fabricant/modèle :  
Michelin Gold Standard

### Pneu arrière :

Taille :  
140/70-14 68P  
Fabricant/modèle :  
Michelin Gold Standard

FWA10470

## ⚠ AVERTISSEMENT

- **Faire remplacer par un concessionnaire Yamaha tout pneu usé à l'excès. La conduite avec des pneus usés compromet la stabilité du véhicule et est en outre illégale.**
- **Le remplacement des pièces se rapportant aux freins et aux roues doit être confié à un concessionnaire Yamaha, car celui-ci possède les connaissances et l'expérience nécessaires à ces travaux.**

## Roues coulées

Pour assurer un fonctionnement optimal, une longue durée de service et une bonne sécurité de conduite, prendre note des points suivants concernant les roues.

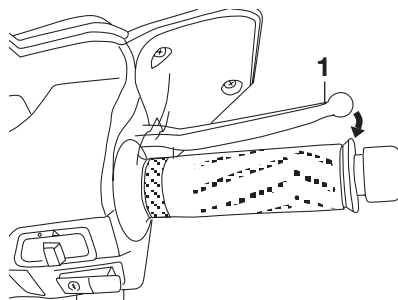
- Avant chaque démarrage, il faut s'assurer que les jantes de roue ne sont pas craquelées, qu'elles n'ont pas de saut et ne sont pas voilées. Si une roue est endommagée de quelque façon, la faire remplacer par un concessionnaire Yamaha. Ne jamais tenter une quelconque réparation sur une roue. Il faut remplacer toute roue déformée ou craquelée.
- Il faut équilibrer une roue à chaque fois que le pneu ou la roue sont remplacés ou remis en place après démontage. Une roue mal équilibrée se traduit par un mauvais rendement, une mauvaise tenue de route et réduit la durée de service du pneu.

# ENTRETIENS PÉRIODIQUES ET PETITES RÉPARATIONS

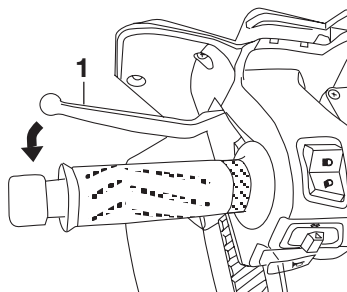
- Après avoir remplacé un pneu, éviter de faire de la vitesse jusqu'à ce que le pneu soit "rodé" et ait acquis toutes ses caractéristiques.

## Garde des leviers de freins avant et arrière

FAU33451



1. Levier de frein avant



1. Levier de frein arrière

La garde à l'extrémité des leviers de frein doit être inexistante. En cas de garde, faire contrôler le circuit des freins par un concessionnaire Yamaha.

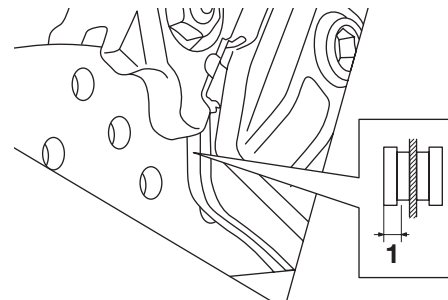
## Contrôle des plaquettes de frein avant et arrière

FAU22390

Contrôler l'usure des plaquettes de frein avant et arrière aux fréquences spécifiées dans le tableau des entretiens et graissages périodiques.

## Plaquettes de frein avant

FAU22400



1. Épaisseur de la garniture

S'assurer du bon état des plaquettes de frein avant et mesurer l'épaisseur des garnitures. Si une plaquette de frein est endommagée ou si l'épaisseur d'une garniture est inférieure à 0.5 mm (0.02 in), faire remplacer la paire de plaquettes par un concessionnaire Yamaha.

# ENTRETIENS PÉRIODIQUES ET PETITES RÉPARATIONS

FAU22520

## Plaquettes de frein arrière

Contrôler l'usure des plaquettes au travers de l'orifice de contrôle, après avoir retiré le bouchon. L'orifice de contrôle permet de vérifier l'état des plaquettes sans devoir démonter le frein. Contrôler l'usure des plaquettes en vérifiant la position de l'ergot tout en actionnant le frein. Si une plaquette de frein est usée au point que l'ergot touche presque le disque de frein, faire remplacer la paire de plaquettes par un concessionnaire Yamaha.

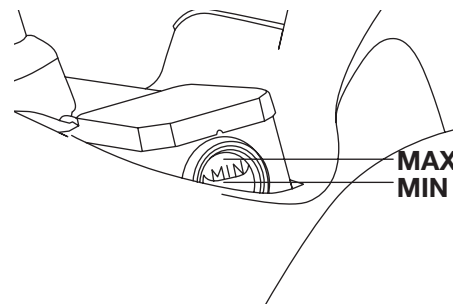
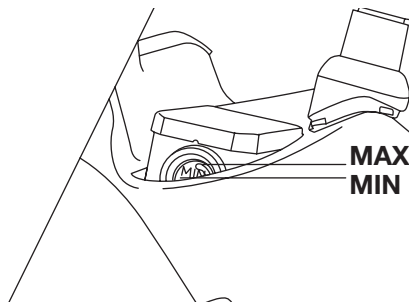
FAU22580

## Contrôle du niveau du liquide de frein

Si le niveau du liquide de frein est insuffisant, des bulles d'air peuvent se former dans le circuit de freinage, ce qui risque de réduire l'efficacité des freins.

Avant de démarrer, s'assurer que le niveau du liquide de frein dépasse le repère de niveau minimum et faire l'appoint, si nécessaire. Un niveau de liquide bas peut signaler la présence d'une fuite ou l'usure des plaquettes. Si le niveau du liquide est bas, il faut contrôler l'usure des plaquettes et l'étanchéité du circuit de freinage.

Prendre les précautions suivantes :



- Avant de vérifier le niveau du liquide, s'assurer que le haut du réservoir de liquide de frein est à l'horizontale.
- Utiliser uniquement le liquide de frein recommandé. Tout autre liquide risque d'abîmer les joints en caoutchouc, ce qui pourrait causer des fuites et nuire au bon fonctionnement du frein.

**Liquide de frein recommandé :**  
DOT 4

- Toujours faire l'appoint avec un liquide de frein du même type que celui qui se trouve dans le circuit. Le mélange de liquides différents risque de provoquer

# ENTRETIENS PÉRIODIQUES ET PETITES RÉPARATIONS

---

une réaction chimique nuisible au fonctionnement du frein.

- Veiller à ne pas laisser pénétrer d'eau dans le réservoir de liquide de frein. En effet, l'eau abaissera nettement le point d'ébullition du liquide et cela risque de provoquer un bouchon de vapeur ou "vapor lock".
- Le liquide de frein risque d'attaquer les surfaces peintes et le plastique. Toujours essuyer soigneusement toute trace de liquide renversé.
- L'usure des plaquettes de frein entraîne une baisse progressive du niveau du liquide de frein. Cependant, si le niveau du liquide de frein diminue soudainement, il faut faire contrôler le véhicule par un concessionnaire Yamaha.

FAUM1360

## Changement du liquide de frein

Faire changer le liquide de frein par un concessionnaire Yamaha aux fréquences spécifiées dans le tableau des entretiens et graissages périodiques. De plus, faire remplacer la durite de frein tous les quatre ans ou à chaque fois qu'elle est endommagée ou qu'elle fuit.

FAU23111

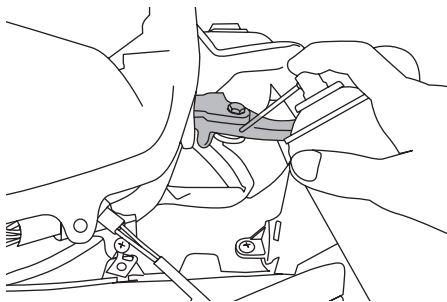
## Contrôle et lubrification de la poignée et du câble des gaz

Contrôler le fonctionnement de la poignée des gaz avant chaque départ. Il convient en outre de lubrifier le câble aux fréquences spécifiées dans le tableau des entretiens et graissages périodiques.

# ENTRETIENS PÉRIODIQUES ET PETITES RÉPARATIONS

FAU23170

## Lubrification des leviers de frein avant et arrière



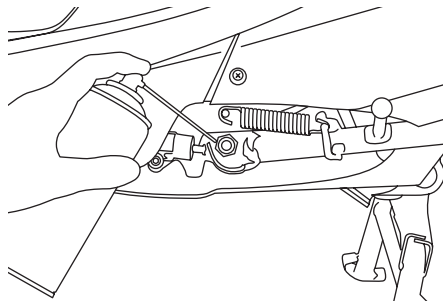
Lubrifier l'articulation des leviers de frein avant et arrière aux fréquences spécifiées dans le tableau des entretiens et graissages périodiques.

### Lubrifiant recommandé :

Graisse à base de savon au lithium  
(graisse universelle)

FAU23211

## Contrôle et lubrification des béquilles centrale et latérale



Contrôler le fonctionnement des béquilles centrale et latérale avant chaque départ et lubrifier les articulations et les points de contact des surfaces métalliques quand nécessaire.

FWA10740

### ⚠ AVERTISSEMENT

Si les béquilles latérale ou centrale ne se déploient et ne se replient pas en douceur, les faire contrôler et, si nécessaire, réparer par un concessionnaire Yamaha.

### Lubrifiant recommandé :

Graisse à base de savon au lithium  
(graisse universelle)

FAU23271

## Contrôle de la fourche

Il faut contrôler l'état et le fonctionnement de la fourche en procédant comme suit aux fréquences spécifiées dans le tableau des entretiens et graissages périodiques.

## Contrôle de l'état général

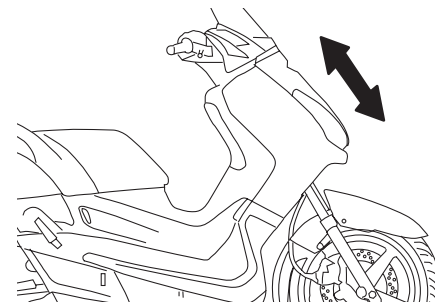
FWA10750

### ⚠ AVERTISSEMENT

**Caler solidement la moto pour qu'elle ne puisse se renverser.**

S'assurer que les tubes plongeurs ne sont ni griffés ni endommagés et que les fuites d'huile ne sont pas importantes.

## Contrôle du fonctionnement



# ENTRETIENS PÉRIODIQUES ET PETITES RÉPARATIONS

1. Placer le véhicule sur un plan horizontal et veiller à ce qu'il soit dressé à la verticale.
2. Tout en actionnant le frein avant, appuyer fermement à plusieurs reprises sur le guidon afin de contrôler si la fourche se comprime et se détend en douceur.

FCA10590

## ATTENTION:

Si la fourche est endommagée ou si elle ne fonctionne pas en douceur, la faire contrôler et, si nécessaire, réparer par un concessionnaire Yamaha.

6

FAU23280

## Contrôle de la direction

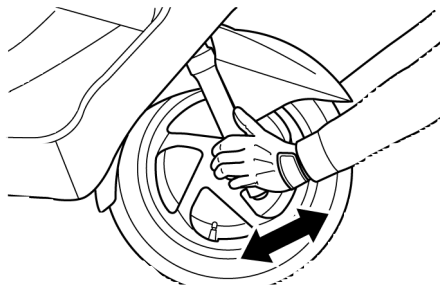
Des roulements de direction usés ou desserrés peuvent représenter un danger. Il convient dès lors de vérifier le fonctionnement de la direction en procédant comme suit aux fréquences spécifiées dans le tableau des entretiens et graissages périodiques.

1. Placer une cale sous le moteur afin de surélever la roue avant.

FWA10750

## ⚠ AVERTISSEMENT

Caler solidement la moto pour qu'elle ne puisse se renverser.



2. Maintenir la base des bras de fourche et essayer de les déplacer vers l'avant et l'arrière. Si un

jeu quelconque est ressenti, faire contrôler et, si nécessaire, réparer la direction par un concessionnaire Yamaha.

# ENTRETIENS PÉRIODIQUES ET PETITES RÉPARATIONS

FAU23290

## Contrôle des roulements de roue

Contrôler les roulements de roue avant et arrière aux fréquences spécifiées dans le tableau des entretiens et graissages périodiques. Si le moyeu de roue a du jeu ou si la roue ne tourne pas régulièrement, faire contrôler les roulements de roue par un concessionnaire Yamaha.

FAU23380

## Batterie

La batterie se situe derrière le cache A. (Voir page 6-7.)

Ce modèle est équipé d'une batterie de type étanche et celle-ci ne requiert aucun entretien. Il n'est donc pas nécessaire de contrôler le niveau d'électrolyte ni d'ajouter de l'eau distillée.

FCA10620

### ATTENTION:

**Ne jamais enlever le capuchon d'étanchéité des éléments de la batterie, sous peine d'endommager la batterie de façon irréversible.**

FWA10760

### ⚠ AVERTISSEMENT

- **L'électrolyte de batterie est extrêmement toxique, car l'acide sulfurique qu'il contient peut causer de graves brûlures. Éviter tout contact d'électrolyte avec la peau, les yeux ou les vêtements et toujours se protéger les yeux lors de travaux à proximité d'une batterie. En cas de contact avec de l'électrolyte, effectuer les PREMIERS SOINS suivants.**
  - **EXTERNE** : rincer abondamment à l'eau courante.
  - **INTERNE** : boire beaucoup d'eau ou de lait et consulter immédiatement un médecin.
  - **YEUX** : rincer à l'eau courante pendant 15 minutes et consulter rapidement un médecin.
- **Les batteries produisent de l'hydrogène, un gaz inflammable. Éloigner la batterie des étincelles, flammes, cigarettes, etc., et toujours veiller à bien ventiler la pièce où l'on rechar-**

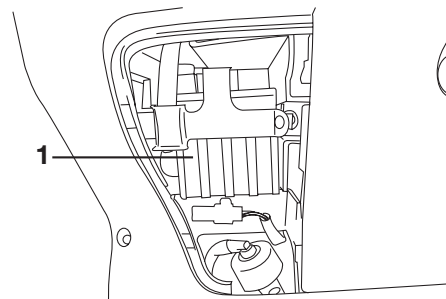
**ge une batterie, si la charge est effectuée dans un endroit clos.**

- **TENIR TOUTE BATTERIE HORS DE PORTÉE DES ENFANTS.**

## Charge de la batterie

Confier la charge de la batterie à un concessionnaire Yamaha dès que possible si elle semble être déchargée. Ne pas oublier qu'une batterie se décharge plus rapidement si le véhicule est équipé d'accessoires électriques.

## Conservation de la batterie



1. Batterie

1. Quand le véhicule est remis pendant un mois ou plus, déposer la batterie, la recharger

# ENTRETIENS PÉRIODIQUES ET PETITES RÉPARATIONS

complètement et la ranger dans un endroit frais et sec.

2. Quand la batterie est remise pour plus de deux mois, il convient de la contrôler au moins une fois par mois et de la recharger quand nécessaire.
3. Charger la batterie au maximum avant de la remonter sur le véhicule.
4. Après avoir remonté la batterie, toujours veiller à connecter correctement ses câbles aux bornes.

**chargeur de batterie étanche, il est indispensable de faire charger la batterie par un concessionnaire Yamaha.**

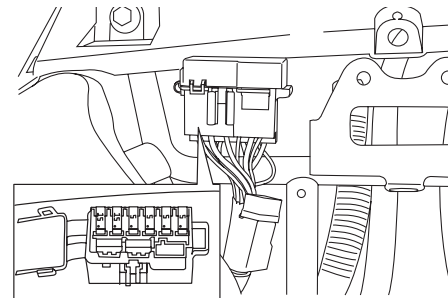
FCA10630

## ATTENTION:

- **Toujours veiller à ce que la batterie soit chargée. Remiser une batterie déchargée risque de l'endommager de façon irréversible.**
- **Utiliser un chargeur spécial à tension constante pour charger les batteries étanches (MF). L'utilisation d'un chargeur de batterie conventionnel va endommager la batterie. Si l'on ne peut se procurer un**

FAU23610

## Remplacement des fusibles



Le fusible principal et le boîtier à fusibles, qui contient les fusibles protégeant les divers circuits, se trouvent derrière le carénage B. (Voir page 6-7.)

Si un fusible est grillé, le remplacer comme suit.

1. Tourner la clé de contact sur "OFF" et éteindre le circuit électrique concerné.
2. Retirer le fusible grillé et le remplacer par un fusible neuf de l'ampérage spécifié.



# ENTRETIENS PÉRIODIQUES ET PETITES RÉPARATIONS

## Fusibles spécifiés :

Fusible principal :

30 A

Fusible de phare :

15 A

Fusible du système de signalisation :

15 A

Fusible d'allumage :

5 A

Fusible de la montre :

5 A

Fusible du ventilateur de radiateur:

10 A

FCA10640

## ATTENTION:

**Ne pas utiliser de fusible de calibre supérieur à celui recommandé afin d'éviter de gravement endommager l'équipement électrique, voire de provoquer un incendie.**

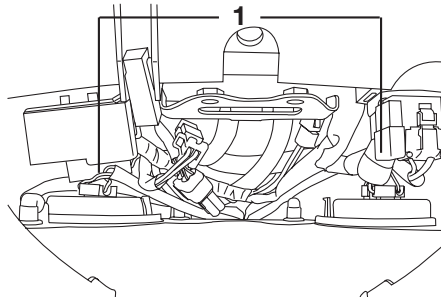
3. Tourner la clé de contact sur "ON" et allumer le circuit électrique concerné afin de vérifier si le dispositif électrique fonctionne.
4. Si le fusible neuf grille immédiatement, faire contrôler l'équipement électrique par un concessionnaire Yamaha.

FAU23910

## Remplacement d'une ampoule de phare

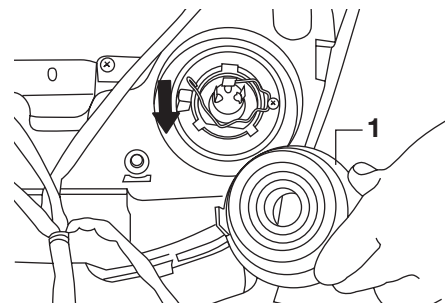
Ce modèle est équipé de phares à ampoule de quartz. Si une ampoule de phare grille, la remplacer comme suit :

1. Déposer le carénage B. (Voir page 6-7.)



1. Fiche rapide de phare

2. Déconnecter la fiche rapide du phare, puis déposer la protection de l'ampoule.
3. Retirer le porte-ampoule en procédant comme illustré, puis retirer l'ampoule défectueuse.



1. Connexion de l'ampoule de phare avant

## N.B.:

Le procédé de retrait varie en fonction du type de porte-ampoule dont le phare est équipé.

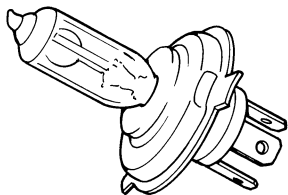
FWA10790

## ⚠ AVERTISSEMENT

**Une ampoule de phare devient brûlante rapidement après avoir été allumée. Il faut donc tenir tout produit inflammable à distance et attendre qu'elle ait refroidi avant de la toucher.**

4. Monter une ampoule neuve et la fixer à l'aide du porte-ampoule.

# ENTRETIENS PÉRIODIQUES ET PETITES RÉPARATIONS



FCA10660

## ATTENTION:

Ne jamais toucher le verre d'une ampoule de phare afin de ne pas laisser de résidus graisseux. La graisse réduit la transparence du verre mais aussi la luminosité de l'ampoule, ainsi que sa durée de service. Nettoyer soigneusement toute crasse ou trace de doigts sur l'ampoule avec un chiffon imbibé d'alcool ou de diluant pour peinture.

5. Monter la protection de l'ampoule, puis connecter la fiche rapide.
6. Reposer le carénage.
7. Si nécessaire, faire régler le faisceau de phare par un concessionnaire Yamaha.

## Remplacement d'une ampoule de clignotant avant

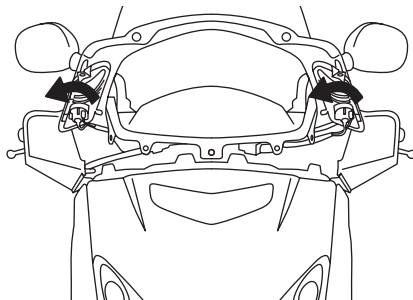
FAUT1260

FCA10670

### ATTENTION:

Il est préférable de confier ce travail à un concessionnaire Yamaha.

1. Dresser le scooter sur sa béquille centrale.
2. Déposer le carénage A. (Voir page 6-7.)
3. Retirer la douille, attachée à l'ampoule, en la tournant dans le sens inverse des aiguilles d'une montre.



4. Retirer l'ampoule défectueuse en l'enfonçant et en la tournant dans le sens inverse des aiguilles d'une montre.

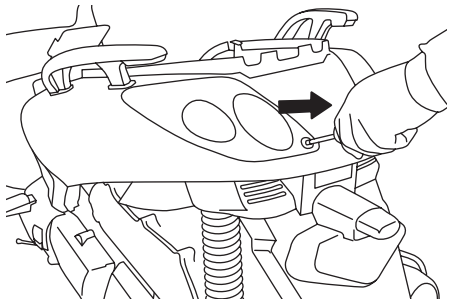
5. Monter une ampoule neuve dans la douille, l'enfoncer et la tourner à fond dans le sens des aiguilles d'une montre.
6. Reposer la douille, attachée à l'ampoule, en la tournant dans le sens des aiguilles d'une montre.
7. Reposer le carénage.

# ENTRETIENS PÉRIODIQUES ET PETITES RÉPARATIONS

FAUS1250

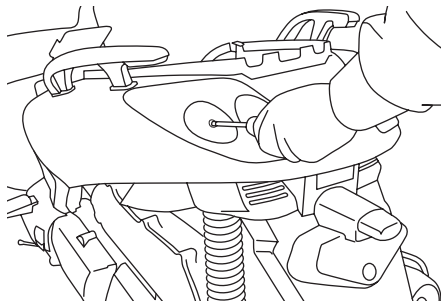
## Remplacement de l'ampoule de feu arrière/stop ou d'une ampoule de clignotant arrière

### Ampoule de feu arrière/stop



1. Déposer l'ampoule du feu arrière/stop après avoir retiré les vis.
2. Retirer l'ampoule défectueuse en l'enfonçant et en la tournant dans le sens inverse des aiguilles d'une montre.
3. Monter une ampoule neuve dans la douille, l'enfoncer et la tourner à fond dans le sens des aiguilles d'une montre.
4. Remettre la lentille en place et la fixer à l'aide de ses vis.

### Ampoule de clignotant arrière



1. Retirer la lentille du feu arrière/stop après avoir retiré sa vis.
2. Retirer la lentille du clignotant après avoir retiré la vis.
3. Retirer l'ampoule défectueuse en l'enfonçant et en la tournant dans le sens inverse des aiguilles d'une montre.
4. Monter une ampoule neuve dans la douille, l'enfoncer et la tourner à fond dans le sens des aiguilles d'une montre.
5. Remettre la lentille de l'ampoule de clignotant en place et la fixer à l'aide de sa vis.

6. Remettre la lentille de l'ampoule du feu arrière/stop en place et la fixer à l'aide de sa vis.

FCA10680

### ATTENTION:

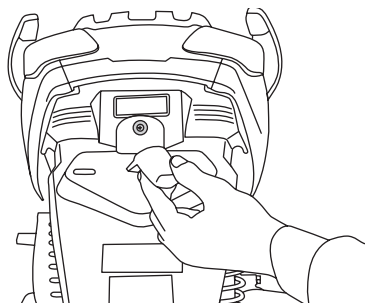
Ne pas serrer les vis à l'excès afin de ne pas risquer de casser la lentille.

# ENTRETIENS PÉRIODIQUES ET PETITES RÉPARATIONS

FAUS1150

## Remplacement de l'ampoule d'éclairage de la plaque d'immatriculation

1. Déposer la lentille après avoir retiré la vis.



2. Extraire l'ampoule défectueuse en tirant sur celle-ci.
3. Monter une ampoule neuve dans la douille.
4. Remettre la lentille en place et la fixer à l'aide de la vis.

FCA11190

### ATTENTION:

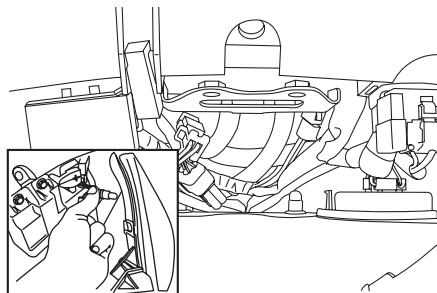
**Ne pas serrer la vis à l'excès afin de ne pas risquer de casser la lentille.**

FAUS1260

## Remplacement de l'ampoule de veilleuse

Si l'ampoule de veilleuse grille, la remplacer comme suit.

1. Déposer le carénage B. (Voir page 6-7.)



2. Déposer la douille, attachée à l'ampoule, en tirant sur celle-ci.
3. Extraire l'ampoule défectueuse en tirant sur celle-ci.
4. Monter une ampoule neuve dans la douille.
5. Reposer la douille, attachée à l'ampoule, en appuyant sur celle-ci.
6. Reposer le carénage B.

FAU25880

## Diagnostic de pannes

Bien que les véhicules Yamaha subissent une inspection rigoureuse à la sortie d'usine, une panne peut toujours survenir. Toute défaillance des systèmes d'alimentation, de compression ou d'allumage, par exemple, peut entraîner des problèmes de démarrage et une perte de puissance. Les schémas de diagnostic de pannes ci-après permettent d'effectuer rapidement et en toute facilité le contrôle de ces pièces essentielles. Si une réparation quelconque est requise, confier le véhicule à un concessionnaire Yamaha, car ses techniciens qualifiés disposent des connaissances, du savoir-faire et des outils nécessaires à un entretien adéquat.

Pour tout remplacement, utiliser exclusivement des pièces Yamaha d'origine. En effet, les pièces d'autres marques peuvent sembler identiques, mais elles sont souvent de moindre qualité. Ces pièces s'useront donc

# ENTRETIENS PÉRIODIQUES ET PETITES RÉPARATIONS

---

plus rapidement et leur utilisation  
pourrait entraîner des réparations  
onéreuses.

# ENTRETIENS PÉRIODIQUES ET PETITES RÉPARATIONS

FAU25921

## Schémas de diagnostic de pannes

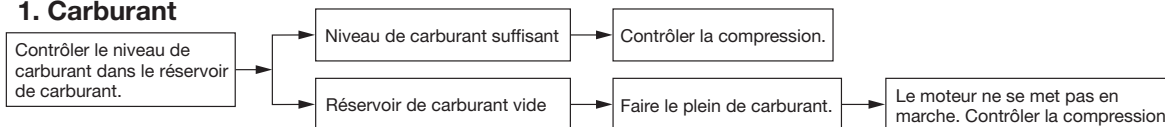
### Problèmes de démarrage ou mauvais rendement du moteur

FWA10840

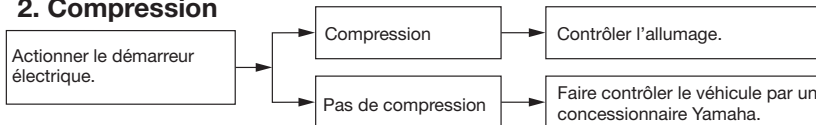
#### **⚠ AVERTISSEMENT**

**Ne jamais contrôler le circuit de carburant en fumant, ou à proximité d'une flamme.**

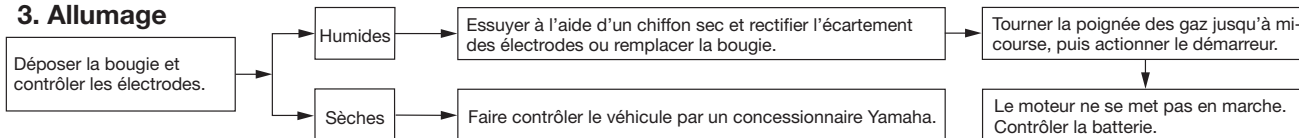
#### 1. Carburant



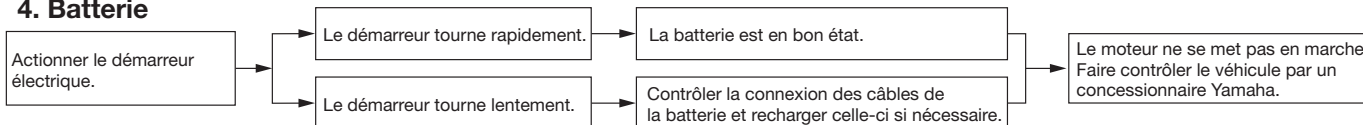
#### 2. Compression



#### 3. Allumage



#### 4. Batterie



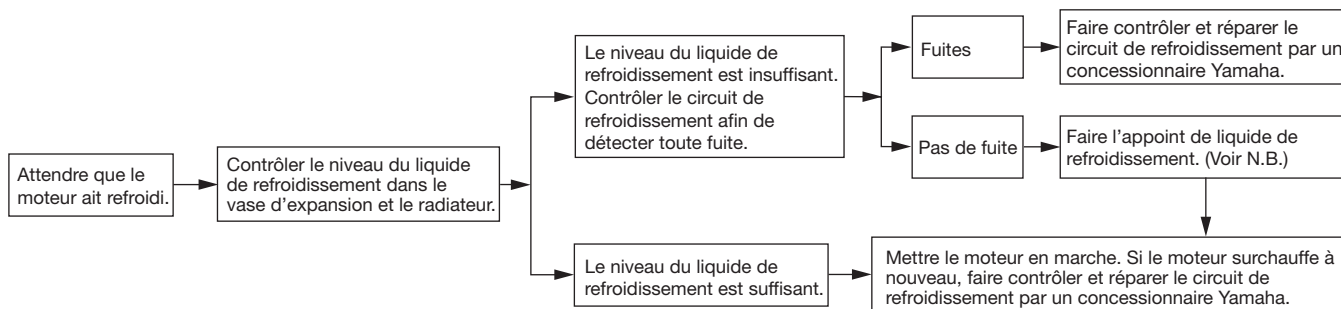
# ENTRETIENS PÉRIODIQUES ET PETITES RÉPARATIONS

## Surchauffe du moteur

FWA10400

### **⚠ AVERTISSEMENT**

- **Ne pas enlever le bouchon de radiateur quand le moteur et le radiateur sont chauds. Du liquide chaud et de la vapeur risquent de jaillir sous forte pression et de provoquer des brûlures. Veiller à attendre que le moteur ait refroidi.**
- **Après avoir retiré la vis de retenue du bouchon du radiateur, poser un chiffon épais ou une serviette sur celui-ci, puis le tourner lentement dans le sens inverse des aiguilles d'une montre jusqu'au point de détente afin de faire tomber la pression résiduelle. Une fois que le sifflement s'est arrêté, appuyer sur le bouchon tout en le tournant dans le sens inverse des aiguilles d'une montre, puis l'enlever.**



### **N.B.:**

Si le liquide de refroidissement recommandé n'est pas disponible, on peut utiliser de l'eau du robinet, à condition de la remplacer dès que possible par le liquide prescrit.

# SOIN ET REMISAGE DU SCOOTER

FAU26090

## Soin

Un des attraits incontestés du scooter réside dans la mise à nu de son anatomie, mais cette exposition est toutefois source de vulnérabilité. Rouille et corrosion peuvent apparaître, même sur des pièces de très bonne qualité. Si un tube d'échappement rouillé peut passer inaperçu sur une voiture, l'effet sur un scooter est plutôt disgracieux. Un entretien adéquat régulier lui permettra non seulement de conserver son allure et ses performances et de prolonger sa durée de service, mais est également indispensable afin de conserver les droits de la garantie.

## Avant le nettoyage

1. Une fois le moteur refroidi, recouvrir la sortie du pot d'échappement à l'aide d'un sachet en plastique.
2. S'assurer que tous les capuchons et couvercles, le capuchon de bougie ainsi que les fiches rapides et connecteurs électriques sont fermement et correctement installés.

3. Éliminer les taches tenaces, telles que de l'huile carbonisée sur le carter moteur, à l'aide d'un dégraissant et d'une brosse en veillant à ne jamais en appliquer sur les joints et les axes de roue. Toujours rincer la crasse et le dégraissant à l'eau.

## Nettoyage

FCA10780

### ATTENTION:

- Éviter de nettoyer les roues, surtout celles à rayons, avec des produits nettoyants trop acides. S'il s'avère nécessaire d'utiliser ce type de produit afin d'éliminer des taches tenaces, veiller à ne pas l'appliquer plus longtemps que prescrit. Rincer ensuite abondamment à l'eau, sécher immédiatement, puis vaporiser un produit anticorrosion.
- Un nettoyage inapproprié risque d'endommager les pièces en plastique, telles que bulle ou pare-brise, carénages et caches. Nettoyer les pièces en plastique exclusivement avec

des chiffons ou éponges et de l'eau et des détergents doux.

- Éviter tout contact de produits chimiques mordants sur les pièces en plastique. Ne pas utiliser des chiffons ou éponges imbibés de produits nettoyants abrasifs, de dissolvant ou diluant, de carburant, d'agents dérouilleurs ou antirouille, d'antigel ou d'électrolyte.
- Ne pas utiliser des portiques de lavage à haute pression ou au jet de vapeur. Cela provoquerait des infiltrations d'eau qui endommageraient les pièces suivantes : joints (de roulements de roue, de roulement de bras oscillant, de fourche et de freins), composants électriques (fiches rapides, connecteurs, instruments, contacteurs et feux) et les mises à l'air.
- Scooters équipés d'un pare-brise : ne pas utiliser de produits de nettoyage abrasifs ni des éponges dures afin d'éviter de griffer ou de ternir. Certains



# SOIN ET REMISAGE DU SCOOTER

**produits de nettoyage pour plastique risquent de griffer le pare-brise. Faire un essai sur une zone en dehors du champ de vision afin de s'assurer que le produit ne laisse pas de trace. Si le pare-brise est griffé, utiliser un bon agent de polissage pour plastiques après le nettoyage.**

Après utilisation dans des conditions normales

Nettoyer la crasse à l'aide d'eau chaude, d'un détergent doux et d'une éponge douce et propre, puis rincer abondamment à l'eau claire. Recourir à une brosse à dents ou à un goupillon pour nettoyer les pièces d'accès difficile. Pour faciliter l'élimination des taches plus tenaces et des insectes, déposer un chiffon humide sur ceux-ci quelques minutes avant de procéder au nettoyage.

Après utilisation sous la pluie, à proximité de la mer ou sur des routes salées

L'eau accentue l'effet corrosif du sel marin et du sel répandu sur les routes en hiver. Il convient dès lors d'effectuer les travaux suivants après chaque randonnée sous la pluie, à proximité de la mer ou sur des routes salées.

**N.B.:** \_\_\_\_\_  
Il peut rester des traces du sel répandu sur les routes bien après la venue du printemps.

1. Nettoyer le scooter à l'eau froide savonneuse en veillant à ce que le moteur soit froid.

FCA10790

**ATTENTION:** \_\_\_\_\_

**Ne pas utiliser d'eau chaude, car celle-ci augmenterait l'action corrosive du sel.**

2. Protéger le véhicule de la corrosion en vaporisant un produit anticorrosion sur toutes les surfaces métalliques, y compris les surfaces chromées ou nickelées.

**Après le nettoyage**

1. Sécher le scooter à l'aide d'une peau de chamois ou d'un essuyeur absorbant.
2. Frotter les pièces en chrome, en aluminium ou en acier inoxydable, y compris le système d'échappement, à l'aide d'un produit d'entretien pour chrome. Cela permettra même d'éliminer des pièces en acier inoxydable les décolorations dues à la chaleur.
3. Une bonne mesure de prévention contre la corrosion consiste à vaporiser un produit anticorro-

# SOIN ET REMISAGE DU SCOOTER

---

sion sur toutes les surfaces métalliques, y compris les surfaces chromées ou nickelées.

4. Les taches qui subsistent peuvent être éliminées en pulvérisant de l'huile.
5. Retoucher les griffes et légers coups occasionnés par les gravillons, etc.
6. Appliquer de la cire sur toutes les surfaces peintes.
7. Veiller à ce que le scooter soit parfaitement sec avant de le remiser ou de le couvrir.

FWA10940

## AVERTISSEMENT

- **S'assurer de ne pas avoir appliqué d'huile ou de cire sur les freins et les pneus. Si nécessaire, nettoyer les disques et les garnitures de frein à l'aide d'un produit spécial pour disque de frein ou d'acétone, et nettoyer les pneus à l'eau chaude et au détergent doux.**
  - **Effectuer ensuite un test de conduite afin de vérifier le freinage et la prise de virages.**
- 

FCA10800

## ATTENTION:

- **Pulvériser modérément huile et cire et bien essuyer tout excès.**
  - **Ne jamais enduire les pièces en plastique ou en caoutchouc d'huile ou de cire. Recourir à un produit spécial.**
  - **Éviter l'emploi de produits de polissage mordants, car ceux-ci attaquent la peinture.**
- 

## N.B.:

Pour toute question relative au choix et à l'emploi des produits d'entretien, consulter un concessionnaire Yamaha.

---

FAU26300

## Remisage

### Remisage de courte durée

Veiller à remiser le scooter dans un endroit frais et sec. Si les conditions de remisage l'exigent (poussière excessive, etc.), couvrir le scooter d'une housse poreuse.

FCA10820

## ATTENTION:

- **Entreposer le scooter dans un endroit mal aéré ou le recouvrir d'une bâche alors qu'il est mouillé provoqueront des infiltrations et de la rouille.**
  - **Afin de prévenir la rouille, éviter l'entreposage dans des caves humides, des étables (en raison de la présence d'ammoniac) et à proximité de produits chimiques.**
- 

### Remisage de longue durée

Avant de remiser le scooter pour plusieurs mois :

1. Suivre toutes les instructions de la section "Soin" de ce chapitre.
2. Vidanger la cuve du carburateur en dévissant la vis de vidange afin de prévenir toute accumula-

# SOIN ET REMISAGE DU SCOOTER

tion de dépôts. Verser le carburant ainsi vidangé dans le réservoir de carburant.

3. Faire le plein de carburant et, si disponible, ajouter un stabilisateur de carburant afin d'éviter que le réservoir ne rouille et que le carburant ne se dégrade.
4. Effectuer les étapes ci-dessous afin de protéger le cylindre, les segments, etc., de la corrosion.
  - a. Retirer le capuchon de bougie et déposer la bougie.
  - b. Verser une cuillerée à café d'huile moteur dans l'orifice de bougie.
  - c. Remonter le capuchon de bougie sur la bougie et placer cette dernière sur la culasse de sorte que ses électrodes soient mises à la masse. (Cette technique permettra de limiter la production d'étincelles à l'étape suivante.)
  - d. Faire tourner le moteur à plusieurs reprises à l'aide du démarreur. (Ceci permet de répartir l'huile sur la paroi du cylindre.)

- e. Retirer le capuchon de la bougie, installer cette dernière et monter ensuite le capuchon.

FWA10950

## **AVERTISSEMENT**

**Avant de faire tourner le moteur, veiller à mettre les électrodes de bougie à la masse afin d'éviter la production d'étincelles, car celles-ci pourraient être à l'origine de dégâts et de brûlures.**

5. Lubrifier tous les câbles de commande ainsi que les articulations de tous les leviers, pédales, et de la béquille latérale et/ou centrale.
6. Vérifier et, si nécessaire, régler la pression de gonflage des pneus, puis élever le scooter de sorte que ses deux roues ne reposent pas sur le sol. S'il n'est pas possible d'élever les roues, les tourner quelque peu chaque mois de sorte que l'humidité ne se concentre pas en un point précis des pneus.

7. Recouvrir la sortie du pot d'échappement à l'aide d'un sachet en plastique afin d'éviter toute infiltration d'eau.
8. Déposer la batterie et la recharger complètement. La conserver dans un endroit à l'abri de l'humidité et la recharger une fois par mois. Ne pas conserver la batterie dans un endroit excessivement chaud ou froid [moins de 0 °C (30 °F) ou plus de 30 °C (90 °F)]. Pour plus d'informations au sujet de l'entreposage de la batterie, se reporter à la page 6-24.

## **N.B.:**

Effectuer toutes les réparations nécessaires avant de remettre le scooter.

# CARACTÉRISTIQUES

## Dimensions

Longueur hors tout  
2210 mm (87.0 in)  
Largeur hors tout  
790 mm (31.1 in)  
Hauteur hors tout  
1380 mm (54.3 in)  
Hauteur de la selle  
785 mm (30.9 in)  
Empattement  
1545 mm (60.8 in)  
Garde au sol  
113 mm (4.45 in)  
Rayon de braquage minimum  
3650 mm (143.7 in)

## Poids

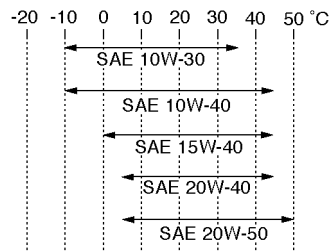
Avec huile et carburant  
166 kg (366 lb)

## Moteur

Type de moteur  
Refroidissement par liquide, 4 temps,  
SACT  
Disposition du ou des cylindres  
Monocylindre incliné vers l'avant  
Cylindrée  
124.66 cm<sup>3</sup> (7.61 cu\*in)  
Alésage x course  
52 x 58.6 mm (2.05 x 2.31 in)  
Taux de compression  
11.2:1  
Système de démarrage  
Démarreur électrique  
Système de graissage  
Carter humide

## Huile moteur

Type  
SAE 10W30 or SAE 10W40  
Classification d'huile moteur recommandée  
API Service de type SH et au-delà



## Quantité d'huile moteur

Sans remplacement du filtre à huile  
1.4 L (1.48 US qt) (1.23 Imp qt)  
Avec remplacement du filtre à huile  
1.5L (1.59 US qt) (1.32 Imp qt)

## Huile de transmission finale

Type  
YAMALUBE 4 (10W30) ou huile moteur  
SAE 10W30 de type SE  
Quantité  
0.21 L (0.22 US qt) (0.18 Imp qt)

## Refroidissement

Capacité du vase d'expansion (jusqu'au  
repère de niveau maximum)  
0.26 L (0.28 US qt) (0.23 Imp.qt)

## Filtre à air

Élément du filtre à air  
Élément de type sec

## Carburant

Carburant recommandé  
Essence ordinaire sans plomb exclusive-  
ment  
Capacité du réservoir  
12.5 L (13.21 US qt) (11.00 Imp qt)  
Quantité de la réserve:  
2 L (2.11 US qt) (1.76 Imp qt)

## Système d'injection électronique de carburant

Fabricant  
AISAN  
Modèle x quantité  
EFI System x 1

## Bougie(s)

Fabricant/modèle  
NGK / CPR 9EA-9  
Écartement des électrodes  
0.8-0.9 mm (0.031-0.035 in)

## Embrayage

Type  
Sec, centrifuge automatique

## Transmission

Système de réduction primaire  
Engrenage hélicoïdal  
Taux de réduction primaire  
41/14 (2.929)  
Système de réduction secondaire  
Engrenage hélicoïdal  
Taux de réduction secondaire  
44/13 (3.385)

Type de boîte de vitesses  
Automatique, courroie trapézoïdale  
Commande  
Type centrifuge automatique

## Partie cycle

Type de cadre  
Cadre ouvert tubulaire  
Angle de chasse  
28 °  
Chasse  
100 mm (3.94 in)

## Pneu avant

Type  
Sans chambre (Tubeless)  
Taille  
120/70-15 M/C 56P or 56S  
Fabricant/modèle  
Michelin / Gold Standard

## Pneu arrière

Type  
Sans chambre (Tubeless)  
Taille  
140/70-14 M/C 68P or 68S  
Fabricant/modèle  
Michelin / Gold Standard

## Charge

Charge maximale  
189 kg (417 lb)  
Poids total du pilote, du passager, du chargement et des accessoires

## Pression de gonflage (contrôlée les pneus froids)

Conditions de charge  
0–90 kg (0–198 lb)

Avant  
190 kPa (27 psi) (1.9 kgf/cm<sup>2</sup>)  
Arrière  
220 kPa (31 psi) (2.2 kgf/cm<sup>2</sup>)  
Conditions de charge  
90 kg (198 lb)– Charge maximale  
Avant  
210 kPa (30 psi) (2.1 kgf/cm<sup>2</sup>)  
Arrière  
250 kPa (36 psi) (2.5 kgf/cm<sup>2</sup>)

## Roue avant

Type de roue  
Roue coulée  
Taille de jante  
15 x MT3.5

## Roue arrière

Type de roue  
Roue coulée  
Taille de jante  
14 x MT3.75

## Frein avant

Type  
Frein monodisque  
Commande  
À la main droite  
Liquide recommandé  
DOT 4

## Frein arrière

Type  
Frein monodisque  
Commande  
À la main gauche  
Liquide recommandé  
DOT 4

## Suspension avant

Type  
Fourche télescopique  
Type de ressort/amortisseur  
Resort hélicoïdal / amortisseur hydraulique  
Débattement des roues  
94 mm (3.70 in)

## Suspension arrière

Type  
Ensemble oscillant  
Type de ressort/amortisseur  
Resort hélicoïdal / amortisseur hydraulique  
Débattement des roues  
83 mm (3.27 in)

## Partie électrique

Système d'allumage  
Allumage transistorisé (numérique)  
Système de charge  
Alternateur avec rotor à aimantation permanente

## Batterie

Fabricant/modèle:  
Yuasa/YTX9-BS  
Voltage, capacité  
12 V, 8.0 Ah

## Voltage et wattage d'ampoule x quantité

Phare  
12 V, 35.0 W / 35.0 W x 2  
Veilleuse  
12 V, 5.0 W x 2

# CARACTÉRISTIQUES

---

Feu arrière/stop 12 V, 21.0 W / 5.0 W x 2	Fusible de sauvegarde 5 A
Clignotant avant 12 V, 10.0 W x 2	Fusible de réserve 5 A
Clignotant arrière 12 V, 10.0 W x 2	Fusible de réserve 10 A
Éclairage de la plaque d'immatriculation 12 V, 5.0 W x 1	Fusible de réserve 15 A
Éclairage des instruments LED	Fusible de réserve 30 A
Témoin d'avertissement du niveau de carburant LED	
Témoin de feu de route LED	
Témoin des clignotants LED x 2	
Témoin d'avertissement de panne du moteur LED	
Témoin de l'immobilisateur antivol LED	

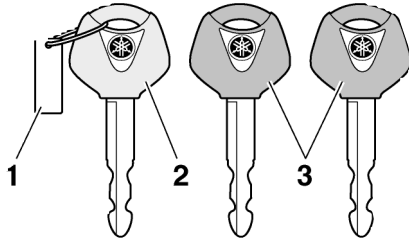
## **Fusibles**

8

Fusible principal 30 A
Fusible de phare 15 A
Fusible du système de signalisation 15 A
Fusible d'allumage 5 A
Fusible du ventilateur de radiateur 10 A
Fusible d'écu" 5 A

FAU26381

## Numéro d'identification de la clé

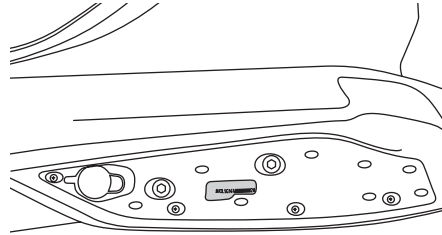


1. Onglet de la clé
2. Clé rouge
3. Clé noir

Le numéro d'identification de la clé est poinçonné sur l'onglet de la clé. Inscrire ce numéro à l'endroit prévu et s'y référer lors de la commande d'une nouvelle clé.

FAU26410

## Numéro d'identification du véhicule



Le numéro d'identification du véhicule est poinçonné sur le cadre.

**N.B.:** \_\_\_\_\_  
Le numéro d'identification du véhicule sert à identifier la moto et, selon les pays, est requis lors de son immatriculation.  
\_\_\_\_\_

FAU26470

## Étiquette des codes du modèle

L'étiquette du modèle est collée sur le cadre, sous la selle du pilote. (Voir page 3-13.) Inscrire les renseignements repris sur cette étiquette dans l'espace prévu à cet effet. Ces renseignements seront nécessaires lors de la commande de pièces de rechange auprès d'un concessionnaire Yamaha.

# TABLE DES MATIÈRES

---

<b>A</b>			
Accélération et décélération .....	5-2		
Alarme antivol (en option) .....	3-8		
<b>B</b>			
Batterie .....	6-24		
Béquille latérale .....	3-16		
Bouchon de réservoir de carburant .....	3-11		
<b>C</b>			
Carburant .....	3-11		
Changement du liquide de frein .....	6-21		
Combinés de contacteurs .....	3-9		
Commandes et instruments .....	2-3		
Comment réduire sa consommation de carburant .....	5-3		
Compartiment de rangement arrière .....	3-14		
Compartiment de rangement avant .....	3-13		
Compteur de vitesse .....	3-4		
Contacteur à clé/antivol .....	3-2		
Contrôle de la bougie .....	6-8		
Contrôle de la direction .....	6-23		
Contrôle de la fourche .....	6-22		
Contrôle des plaquettes de frein avant et arrière .....	6-19		
Contrôle des roulements de roue .....	6-24		
Contrôle du niveau du liquide de frein .....	6-20		
Contrôle et lubrification de la poignée et du câble des gaz .....	6-21		
Contrôle et lubrification des béquilles centrale et latérale .....	6-22		
<b>D</b>			
Démarrage .....	5-2		
Dépose et repose des caches et carénages .....	6-7		
Diagnostic de pannes .....	6-29		
<b>E</b>			
Écran multifonction .....	3-6		
Élément du filtre à air et du filtre à air du boîtier de la courroie trapézoïdale .....	6-14		
<b>F</b>			
Freinage .....	5-3		
<b>G</b>			
Garde des leviers de freins avant et arrière .....	6-19		
<b>H</b>			
Huile de transmission finale .....	6-11		
Huile moteur .....	6-9		
<b>I</b>			
Immobilisateur antivol .....	3-1		
Indicateurs, témoins et témoin d'alerte .....	3-3		
<b>J</b>			
Jauge de niveau de carburant .....	3-5		
Jauge de température du liquide de refroidissement .....	3-5		
Jeu des soupapes .....	6-16		
<b>L</b>			
Levier de frein arrière .....	3-10		
Levier de frein avant .....	3-10		
Liquide de refroidissement .....	6-12		
Lubrification des leviers de frein avant et arrière .....	6-22		
<b>M</b>			
Mise en marche d'un moteur froid .....	5-1		
<b>N</b>			
Numéro d'identification .....	9-1		
<b>P</b>			
Pneus .....	6-17		
Points à contrôler avant chaque utilisation .....	4-2		
		Pot catalytique .....	3-12
<b>R</b>			
Réglage des combinés ressort-amortisseur .....	3-15		
Réglage du jeu de câble des gaz .....	6-16		
Remisage .....	7-3		
Remplacement d'une ampoule de clignotant avant .....	6-27		
Remplacement d'une ampoule de phare .....	6-26		
Remplacement de l'ampoule d'éclairage de la plaque d'immatriculation .....	6-29		
Remplacement de l'ampoule de feu arrière/stop ou d'une ampoule de clignotant arrière .....	6-28		
Remplacement de l'ampoule de veilleuse .....	6-29		
Remplacement des fusibles .....	6-25		
Rodage du moteur .....	5-3		
Roues coulées .....	6-18		
<b>S</b>			
Selle .....	3-13		
Soin .....	7-1		
Stationnement .....	5-4		
<b>T</b>			
Tableau des entretiens et graissages périodiques .....	6-3		
Trousse de réparation .....	6-1		
<b>V</b>			
Vue droite .....	2-2		
Vue gauche .....	2-1		







PRINTED IN SPAIN  
2005.10-Bengar Gràfiques, S.L.  
(F)