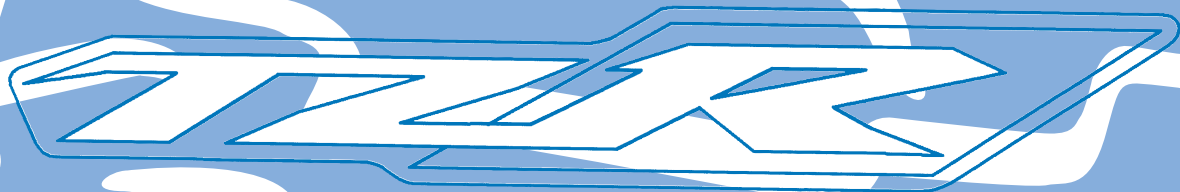




MANUEL DU PROPRIÉTAIRE



TZR50

5WX-F8199-F2

Bienvenue dans l'univers des deux roues de Yamaha !


Le modèle TZR50 est le fruit de la vaste expérience de Yamaha dans l'application des technologies de pointe à la conception et à la construction de produits de qualité supérieure et qui a valu à Yamaha sa réputation dans ce domaine. Afin de tirer le meilleur parti de toutes les possibilités de la TZR50, il faut prendre le temps de lire attentivement ce manuel. Le manuel du propriétaire contient non seulement les instructions relatives à l'utilisation, aux contrôles et à l'entretien de cette moto, mais aussi d'importantes consignes de sécurité destinées à protéger le pilote et les tiers contre les accidents.

Ce manuel offre en outre de nombreux conseils qui, s'ils sont bien suivis, permettront de conserver le véhicule en parfait état de marche. Si la moindre question se pose, il ne faut pas hésiter à consulter un concessionnaire Yamaha. L'équipe Yamaha espère que cette moto procurera à son utilisateur un plaisir de conduite et une sécurité maximum kilomètre après kilomètre. Ne pas oublier toutefois que la sécurité doit rester la première priorité de tout bon motocycliste !

INFORMATIONS IMPORTANTES CONCERNANT LE MANUEL

FAU10151

Les informations particulièrement importantes sont repérées par les notations suivantes :

	Le symbole de danger incite à ÊTRE VIGILANT AFIN DE GARANTIR LA SÉCURITÉ !
AVERTISSEMENT	Le non-respect des instructions données sous un AVERTISSEMENT <u>peut entraîner des blessures graves ou la mort</u> du pilote, d'une personne se trouvant à proximité ou d'une personne inspectant ou réparant la moto.
ATTENTION:	La mention ATTENTION indique les précautions particulières à prendre pour éviter d'endommager la moto.
N.B.:	Un N.B. fournit les renseignements nécessaires à la clarification et la simplification des divers travaux.

- N.B.:** _____
- Ce manuel fait partie intégrante de la moto et devra être remis à l'acheteur en cas de vente ultérieure du véhicule.
 - Yamaha est sans cesse à la recherche d'améliorations dans la conception et la qualité de ses produits. Par conséquent, bien que ce manuel contienne les informations les plus récentes disponibles au moment de l'impression, il peut ne pas refléter de petites modifications apportées ultérieurement à ce modèle. Au moindre doute concernant le fonctionnement ou l'entretien du véhicule, ne pas hésiter à consulter un concessionnaire Yamaha.

FWA10030

AVERTISSEMENT

LIRE ATTENTIVEMENT CE MANUEL DANS SON INTÉGRALITÉ AVANT D'UTILISER LA MOTO.

* Le produit et les caractéristiques peuvent être modifiés sans préavis.

INFORMATIONS IMPORTANTES CONCERNANT LE MANUEL

FAUS1172

**TZR50
MANUEL DU PROPRIÉTAIRE
©2006 par YAMAHA MOTOR ESPAÑA S.A.
1re édition, Octobre 2006
Tous droits réservés
Toute réimpression ou utilisation
non autorisée sans la permission écrite
de YAMAHA MOTOR ESPAÑA S.A.
est formellement interdite.
Imprimé en Espagne**

TABLE DES MATIÈRES

CONSIGNES DE SÉCURITÉ	1-1	CONTRÔLES AVANT UTILISATION ...	4-1	Roues coulées	6-16
DESCRIPTION	2-1	Points à contrôler avant chaque utilisation	4-2	Réglage de la garde du levier d'embrayage	6-17
Vue gauche	2-1	UTILISATION ET CONSEILS IMPORTANTS CONCERNANT LE PILOTAGE	5-1	Contrôle de la garde du levier de frein avant.....	6-18
Vue droite.....	2-2	Mise en marche d'un moteur froid ...	5-1	Réglage de la garde de la pédale de frein	6-19
Commandes et instruments	2-3	Mise en marche d'un moteur chaud	5-2	Réglage de la position du sélecteur	6-19
COMMANDES ET INSTRUMENTS ...	3-1	Passage des vitesses	5-3	Réglage du contacteur de feu stop sur frein arrière	6-20
Contacteur à clé/antivol.....	3-1	Comment réduire sa consommation de carburant	5-3	Contrôle des plaquettes de frein avant et arrière	6-20
Témoins et témoins d'alerte	3-2	Rodage du moteur.....	5-4	Contrôle du niveau du liquide de frein	6-21
Bloc de compteur de vitesse.....	3-3	Stationnement	5-4	Changement du liquide de frein	6-22
Compte-tours	3-3	ENTRETIENS PÉRIODIQUES ET PETITES RÉPARATIONS	6-1	Tension de la chaîne de transmission	6-22
Combinés de contacteurs	3-4	Trousse de réparation	6-1	Nettoyage et graissage de la chaîne de transmission	6-24
Levier d'embrayage	3-5	Tableau des entretiens et graissages périodiques.....	6-2	Contrôle et lubrification des câbles	6-25
Sélecteur.....	3-5	Dépose et repose des caches et carénages.....	6-5	Contrôle et lubrification de la poignée et du câble des gaz.....	6-25
Levier de frein	3-5	Contrôle de la bougie	6-7	Réglage de la pompe à huile "Autolube"	6-26
Pédale de frein.....	3-6	Huile de boîte de vitesses	6-8	Contrôle et lubrification de la pédale de frein et du sélecteur ...	6-26
Carburant.....	3-6	Liquide de refroidissement	6-10	Contrôle et lubrification des leviers de frein et d'embrayage	6-27
Pot catalytique.....	3-7	Élément du filtre à air.....	6-12		
Bouchon de réservoir de carburant..	3-7	Réglage du carburateur.....	6-13		
Durit de mise à l'air/de trop-plein du réservoir de carburant.....	3-8	Réglage du jeu de câble des gaz...	6-13		
Huile moteur 2 temps	3-8	Réglage du régime de ralenti du moteur	6-14		
Robinet de carburant.....	3-9	Pneus.....	6-14		
Starter " \ "	3-10				
Selle	3-10				
Porte-antivol	3-11				
Rétroviseurs	3-11				
Béquille latérale	3-11				
Coupe-circuit d'allumage	3-12				

Contrôle et lubrification de la béquille latérale.....	6-27
Contrôle de la fourche.....	6-28
Contrôle de la direction.....	6-28
Contrôle des roulements de roue...	6-29
Batterie.....	6-29
Remplacement du fusible.....	6-31
Remplacement de l'ampoule du phare.....	6-31
Remplacement de l'ampoule d'éclairage de la plaque d'immatriculation.....	6-32
Remplacement d'une ampoule de clignotant ou de feu arrière/stop.....	6-33
Remplacement d'une ampoule de clignotant avant.....	6-33
Diagnostic de pannes.....	6-34
Schémas de diagnostic de pannes.....	6-35

SOIN ET REMISAGE DE LA MOTO...7-1

Soin.....	7-1
Remisage.....	7-3

CARACTÉRISTIQUES.....8-1

RENSEIGNEMENTS

COMPLÉMENTAIRES.....	9-1
Numéros d'identification.....	9-1

CONSIGNES DE SÉCURITÉ

FAU10251

LES MOTOS SONT DES VÉHICULES MONOVOIES. LEUR SÉCURITÉ DÉPEND DE TECHNIQUES DE CONDUITE ADÉQUATES ET DES CAPACITÉS DU CONDUCTEUR. TOUT CONDUCTEUR DOIT PRENDRE CONNAISSANCE DES EXIGENCES SUIVANTES AVANT DE PRENDRE LA ROUTE.

LE PILOTE DOIT :

- S'INFORMER CORRECTEMENT AUPRÈS D'UNE SOURCE COMPÉTENTE SUR TOUS LES ASPECTS DE L'UTILISATION D'UNE MOTO.
- OBSERVER LES AVERTISSEMENTS ET PROCÉDER AUX ENTRETIENS PRÉCONISÉS DANS LE MANUEL DU PROPRIÉTAIRE.
- SUIVRE DES COURS AFIN D'APPRENDRE À MAÎTRISER LES TECHNIQUES DE CONDUITE SÛRES ET CORRECTES.
- FAIRE RÉVISER LE VÉHICULE PAR UN MÉCANICIEN COMPÉTENT AUX INTERVALLES INDICÉS DANS LE MANUEL DU

PROPRIÉTAIRE OU LORSQUE L'ÉTAT DE LA MÉCANIQUE L'EXIGE.

Conduite en toute sécurité

- Toujours effectuer les contrôles avant utilisation. Un contrôle méticuleux peut permettre d'éviter des accidents.
- Cette moto est conçue pour le transport du pilote et d'un passager.
- La plupart des accidents de circulation entre voitures et motos sont dus au fait que les automobilistes ne voient pas les motos. En se faisant bien voir, on peut diminuer les risques d'accident.

Dès lors :

- Porter une combinaison de couleur vive.
- Être très prudent à l'approche des carrefours, car c'est aux carrefours que la plupart des accidents se produisent.
- Rouler dans le champ de visibilité des automobilistes. Éviter de rouler dans leur angle mort.

- De nombreux accidents sont dus au manque d'expérience du pilote. Ce sont, en effet, les motocyclistes qui n'ont pas un permis spécial pour véhicules à deux roues qui ont le plus d'accidents.
- Ne pas rouler avant d'avoir acquis un permis de conduire et ne prêter sa moto qu'à des pilotes expérimentés.
- Connaître ses limites et ne pas se surestimer. Afin d'éviter un accident, se limiter à des manœuvres que l'on peut effectuer en toute confiance.
- S'exercer à des endroits où il n'y a pas de trafic tant que l'on ne s'est pas complètement familiarisé avec la moto et ses commandes.
- De nombreux accidents sont provoqués par des erreurs de conduite du pilote de moto. Une erreur typique consiste à prendre un virage trop large en raison d'une VITESSE EXCESSIVE ou un virage trop court (véhicule pas assez incliné pour la vitesse).

- Toujours respecter les limites de vitesse et ne jamais rouler plus vite que ne le permet l'état de la route et le trafic.
- Toujours signaler clairement son intention de tourner ou de changer de bande de circulation. Rouler dans le champ de visibilité des automobilistes.
- La posture du pilote et celle du passager est importante pour le contrôle correct du véhicule.
- Le pilote doit garder les deux mains sur le guidon et les deux pieds sur les repose-pieds afin de conserver le contrôle de la moto.
- Le passager doit toujours se tenir des deux mains, soit au pilote, soit à la poignée du passager ou à la poignée de manutention, si le modèle en est pourvu, et garder les deux pieds sur les repose-pieds du passager.
- Ne jamais prendre en charge un passager qui ne puisse placer fermement ses deux pieds sur les repose-pieds.

- Ne jamais conduire après avoir absorbé de l'alcool, certains médicaments ou des drogues.
- Cette moto est conçue pour être utilisée sur route exclusivement. Elle ne convient pas pour une utilisation tout-terrain.

Équipement

La plupart des accidents mortels en moto résultent de blessures à la tête. Le port du casque est le seul moyen d'éviter ou de limiter les blessures à la tête.

- Toujours porter un casque homologué.
- Porter une visière ou des lunettes de protection. Si les yeux ne sont pas protégés, le vent risque de troubler la vue et de retarder la détection des obstacles.
- Porter des bottes, une veste, un pantalon et des gants solides pour se protéger des éraflures en cas de chute.
- Ne jamais porter des vêtements lâches, car ceux-ci pourraient s'accrocher aux leviers de commande, aux repose-pieds ou même aux roues, ce qui risque

d'être la cause d'un accident.

- Ne jamais toucher le moteur ou l'échappement pendant ou après la conduite. Ils peuvent devenir très chauds et occasionner des brûlures. Toujours porter des vêtements de protection qui couvrent les jambes, les chevilles et les pieds.
- Les consignes ci-dessus s'adressent également au passager.

Modifications

Des modifications non approuvées par Yamaha ou le retrait de pièces d'origine peuvent rendre la conduite de la moto dangereuse et être la cause d'accidents graves. Certaines modifications peuvent, en outre, rendre l'utilisation de la moto illégale.

Charge et accessoires

Le fait de monter des accessoires ou de fixer des bagages sur la moto peut réduire sa stabilité et sa maniabilité si la répartition du poids est modifiée. Afin d'éviter tout risque d'accident, monter accessoires et bagages avec beaucoup de soin. Redoubler de prudence lors de la conduite d'une moto chargée d'accessoires ou de бага-

CONSIGNES DE SÉCURITÉ

ges. Voici quelques directives à suivre concernant les accessoires et le chargement :

Charge

S'assurer que le poids total du pilote, du passager, des bagages et des accessoires ne dépasse pas la charge maximum.

Charge maximale :
196 kg (432,18 lb)

Même lorsque cette limite de poids n'est pas dépassée, garder les points suivants à l'esprit :

- Les bagages et les accessoires doivent être fixés aussi bas et près de la moto que possible. S'efforcer de répartir au mieux le poids de façon égale des deux côtés de la moto afin de ne pas la déséquilibrer.
- Un déplacement soudain du chargement peut créer un déséquilibre. S'assurer que les accessoires et les bagages sont correctement attachés avant de prendre la route. Contrôler fréquemment les fixations des accessoires et des bagages.

- Ne jamais placer des objets lourds ou volumineux sur le guidon, la fourche ou le garde-boue avant. Ces objets (ex. : sac de couchage, sac à dos ou tente) peuvent déstabiliser la direction et rendre le maniement plus difficile.

Accessoires

Des accessoires Yamaha d'origine sont disponibles. Ceux-ci sont spécialement conçus pour cette moto. Yamaha ne pouvant tester tous les accessoires disponibles sur le marché, le propriétaire est personnellement responsable de la sélection, du montage et de l'utilisation d'accessoires d'autres marques. Sélectionner et monter judicieusement tout accessoire.

Respecter les conseils suivants lors du montage d'accessoires, ainsi que ceux donnés à la section "Charge".

- Ne jamais monter d'accessoires ou transporter de bagages qui pourraient nuire au bon fonctionnement de la moto. Examiner soigneusement les accessoires avant de les monter pour s'assu-

rer qu'ils ne réduisent en rien la garde au sol, l'angle d'inclinaison dans les virages, le débattement limite de la suspension, la course de la direction ou le fonctionnement des commandes. Vérifier aussi qu'ils ne cachent pas les feux et catadioptres.

- Les accessoires montés sur le guidon ou autour de la fourche peuvent créer des déséquilibres dus à une mauvaise distribution du poids ou à des changements d'ordre aérodynamique. Si des accessoires sont montés sur le guidon ou autour de la fourche, ils doivent être aussi légers et compacts que possible.
- Des accessoires volumineux risquent de gravement réduire la stabilité de la moto en raison d'effets aérodynamiques. Le vent peut avoir tendance à soulever la moto et le vent latéral peut la rendre instable. De tels accessoires peuvent également rendre le véhicule instable lors du croisement ou du dépassement de camions.

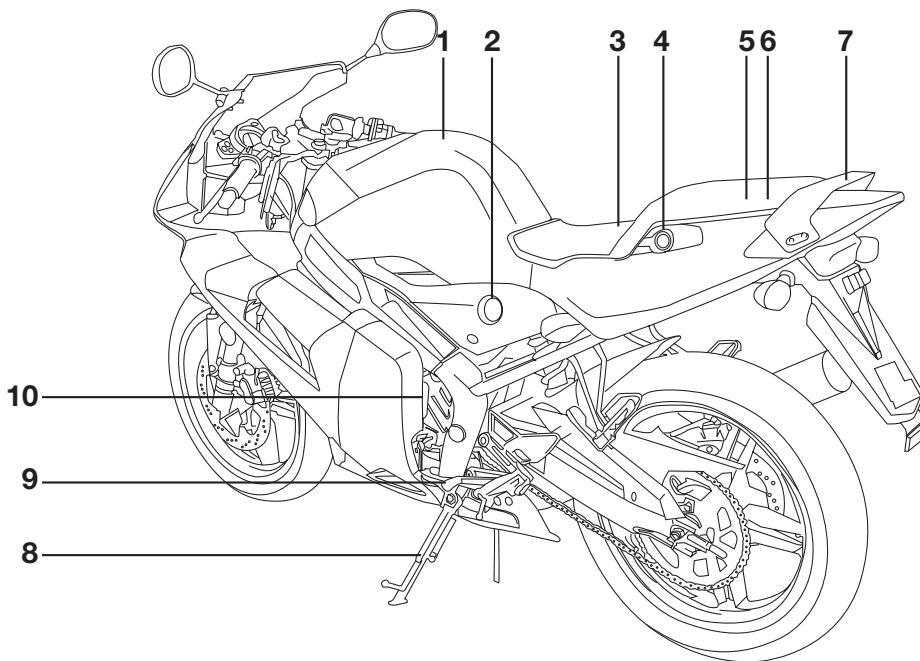
- Certains accessoires peuvent forcer le pilote à modifier sa position de conduite. Une position de conduite incorrecte réduit la liberté de mouvement du pilote et peut limiter son contrôle du véhicule. De tels accessoires ne sont donc pas recommandés.
 - La prudence est de rigueur lors de l'installation de tout accessoire électrique supplémentaire. Si les accessoires excèdent la capacité du système électrique de la moto, une panne électrique peut résulter, ce qui risque de provoquer des problèmes d'éclairage et une perte de puissance du moteur.
- Essence et gaz d'échappement**
- L'ESSENCE EST UN PRODUIT TRÈS INFLAMMABLE :
 - Toujours couper le moteur avant de faire le plein.
 - Bien veiller à ne pas renverser d'essence sur le moteur et sur les éléments de l'échappement.
 - Ne pas faire le plein en fumant ou à proximité d'une flamme.
 - Ne jamais mettre le moteur en marche ou le laisser tourner dans un local fermé. Les gaz d'échappement sont toxiques et peuvent entraîner une perte de connaissance et même la mort en peu de temps. Ne laisser tourner le moteur que dans un endroit bien ventilé.
 - Toujours couper le moteur et retirer la clé de contact avant de laisser la moto sans surveillance. Au moment de se garer, garder les points suivants à l'esprit :
 - Comme le moteur et les éléments de l'échappement peuvent devenir brûlants, il convient de se garer de façon à ce que les piétons ou les enfants ne risquent pas de toucher ces éléments.
 - Ne pas garer la moto dans une descente ou sur un sol meuble, car elle pourrait facilement se renverser.
 - Ne pas garer la moto près d'une source de flammes ou d'étincelles (ex. : un poêle au pétrole ou un brasier quelconque), afin d'éviter tout risque d'incendie.
 - Lors du transport de la moto dans un autre véhicule, s'assurer qu'elle est bien à la verticale et que le robinet de carburant est bien à la position "ON" ou "RES" (pour les robinets à dépression) ou "OFF" (pour les robinets manuels). Si le véhicule est incliné, l'essence risque de déborder du carburateur ou du réservoir.
 - En cas d'ingestion d'essence, d'inhalation importante de vapeur d'essence ou d'éclaboussure dans les yeux, consulter immédiatement un médecin. En cas d'éclaboussure d'essence sur la peau ou les vêtements, se laver immédiatement à l'eau et au savon et changer de vêtements.

DESCRIPTION

FAU10410

Vue gauche

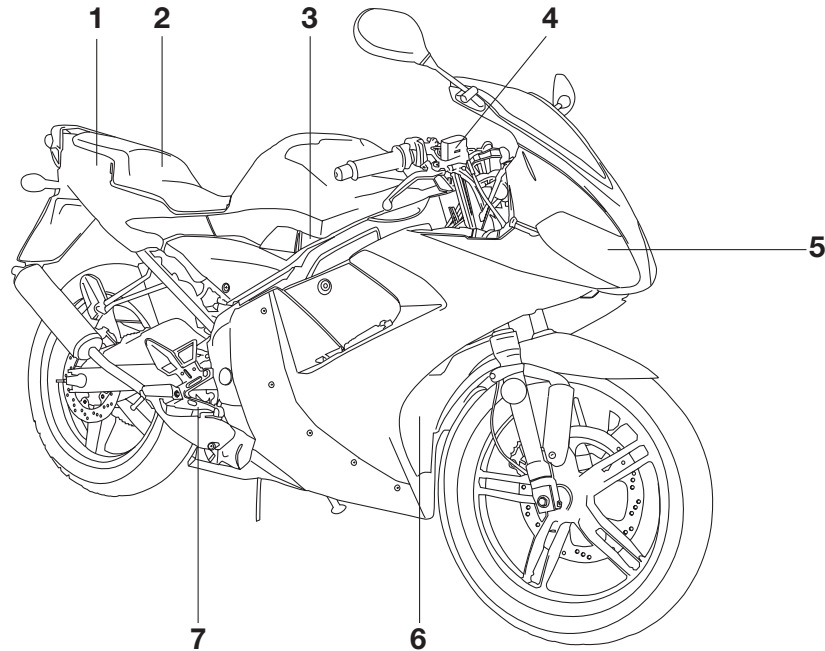
2



1. Réservoir de carburant (page 3-6)
2. Robinet de carburant (page 3-9)
3. Réservoir d'huile (page 3-8)
4. Serrure de selle (page 3-10)
5. Batterie et boîtier à fusibles (page 6-29)

6. Trousse de réparation (page 6-1)
7. Poignée de manutention
8. Béquille latérale (page 3-11)
9. Sélecteur (page 3-5)
10. Vase d'expansion (page 6-10)

Vue droite



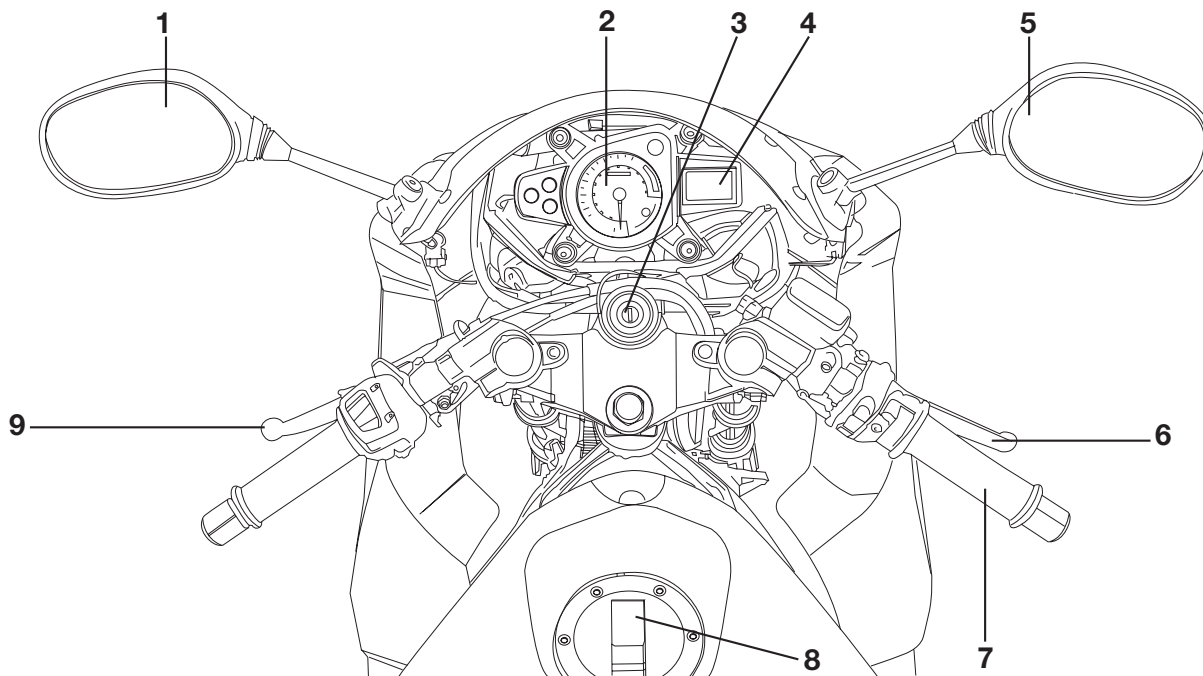
1. Compartiment de rangement (page 3-11)
2. Selle (page 3-10)
3. Élément du filtre à air (page 6-12)
4. Réservoir du liquide de frein avant (page 6-21)

5. Phare/Clignotant avant (page 6-31)
6. Radiateur (page 6-10)
7. Pédale de frein (page 3-6)

DESCRIPTION

FAU10430

Commandes et instruments



1. Rétroviseur gauche (page 3-11)

2. Compte-tours (page 3-3)

3. Contacteur à clé/antivol (page 3-1)

4. Compteur de vitesse et compteur kilométrique (page 3-3)

5. Rétroviseur droit (page 3-11)

6. Levier de frein avant (page 3-5)

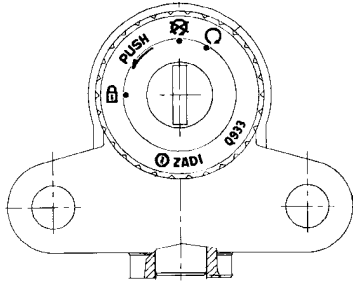
7. Poignée des gaz (page 6-13)

8. Bouchon de réservoir de carburant (page 3-7)

9. Levier d'embrayage (page 3-5)

Contacteur à clé/antivol

FAU10460



Le contacteur à clé/antivol commande les circuits d'allumage et d'éclairage et permet de bloquer la direction. Ses diverses positions sont décrites ci-après.

○ (marche)

Tous les circuits électriques sont alimentés et le moteur peut être mis en marche. La clé ne peut être retirée.

FAU10640

N.B.:

Le phare, l'éclairage des instruments et le feu arrière s'allument automatiquement dès la mise en marche du moteur.

⊗ (arrêt)

Tous les circuits électriques sont coupés. La clé peut être retirée.

FAU10660

Ⓘ (antivol)

La direction est bloquée et tous les circuits électriques sont coupés. La clé peut être retirée.

FAU10680

Blocage de la direction

1. Tourner le guidon tout à fait vers la gauche.
2. Appuyer sur la clé à partir de la position "⊗", puis la tourner jusqu'à la position "Ⓘ" tout en la maintenant enfoncée.
3. Retirer la clé.

Déblocage de la direction

Appuyer sur la clé, puis la tourner sur "⊗" tout en la maintenant enfoncée.

FWA10060

⚠ AVERTISSEMENT

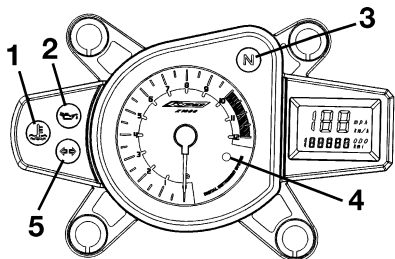
Ne jamais placer la clé de contact sur "⊗" ou "Ⓘ" tant que le véhicule est en mouvement. Les circuits électriques seraient coupés et cela pourrait entraîner la perte de contrôle du véhicule et être la cau-

se d'un accident. Bien veiller à ce que le véhicule soit à l'arrêt avant de tourner la clé à la position "⊗" ou "Ⓘ".

COMMANDES ET INSTRUMENTS

FAU11003

Témoins et témoins d'alerte



1. Témoin d'alerte de la température du liquide de refroidissement “”
2. Témoin d'alerte du niveau d'huile “”
3. Témoin du point mort “N”
4. Témoin d'alerte de panne moteur “”
5. Témoin des clignotants “”

FAU11020

Témoin des clignotants “”

Ce témoin clignote lorsque le contacteur des clignotants est poussé à gauche ou à droite.

FAU11060

Témoin du point mort “N”

Ce témoin s'allume lorsque la boîte de vitesses est au point mort.

FAU11440

Témoin d'alerte de la température du liquide de refroidissement “”

Ce témoin d'alerte s'allume en cas de surchauffe du moteur. Dans ce cas, couper immédiatement le moteur et le laisser refroidir.

Contrôler le bon fonctionnement du circuit électrique du témoin d'alerte en tournant la clé sur “○”.

Si le témoin d'alerte ne s'allume pas pendant quelques secondes, faire contrôler le circuit électrique par un concessionnaire Yamaha.

FCA10020

ATTENTION:

Ne pas faire tourner le moteur lorsque celui-ci surchauffe.

FAUM1061

Témoin d'alerte du niveau d'huile “”

Ce témoin d'alerte s'allume lorsque la clé est à la position “○” ou lorsque le niveau d'huile dans le réservoir d'huile pour moteur 2 temps est bas alors que le moteur tourne. Si le témoin d'alerte s'allume lorsque le moteur

tourne, couper immédiatement le moteur et faire l'appoint d'huile avec de l'huile pour moteur 2 temps de classe JASO “FC” ou ISO “EG-C” ou “EG-D”. Le témoin d'alerte devrait s'éteindre une fois l'appoint d'huile 2 temps effectué.

N.B.:


Si le témoin d'alerte ne s'allume pas lorsque la clé est à la position “○” ou ne s'éteint pas après que le plein d'huile 2 temps ait été effectué, faire contrôler le circuit électrique par un concessionnaire Yamaha.

FCA10010

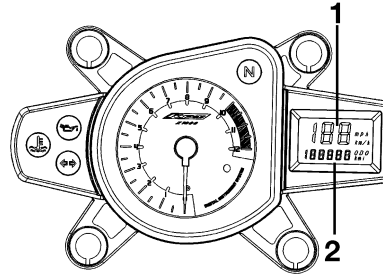
ATTENTION:

Ne pas utiliser le véhicule avant de s'être assuré que le niveau d'huile est suffisant.

Témoin d'alerte de panne

moteur  Ce témoin d'alerte s'allume ou clignote lorsqu'un des circuits électriques contrôlant le moteur est défectueux. Dans ce cas, il convient de faire vérifier le système embarqué de diagnostic de pannes par un concessionnaire Yamaha. Contrôler le bon fonctionnement du circuit électrique du témoin d'alerte en tournant la clé sur "O". Si le témoin d'alerte ne s'allume pas pendant quelques secondes, faire contrôler le circuit électrique par un concessionnaire Yamaha.

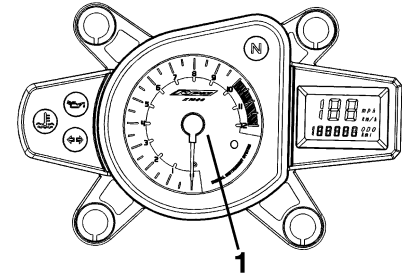
Bloc de compteur de vitesse



1. Compteur de vitesse

Le bloc de compteur de vitesse est constitué d'un compteur de vitesse et d'un compteur kilométrique. Le compteur de vitesse affiche la vitesse de conduite. Le compteur kilométrique affiche la distance totale parcourue.

Compte-tours



1. Compte-tours

Le compte-tours électrique permet de contrôler la vitesse de rotation du moteur et de maintenir celle-ci dans la plage de puissance idéale.

FCA10031

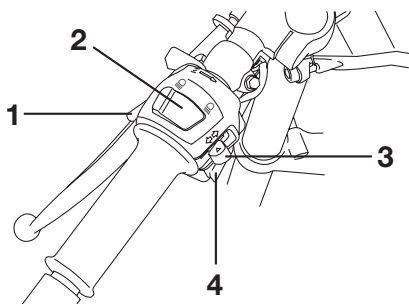
ATTENTION:

Ne jamais faire fonctionner le moteur dans la zone rouge du compte-tours.
Zone rouge : 10.000 tr/mn et au-delà

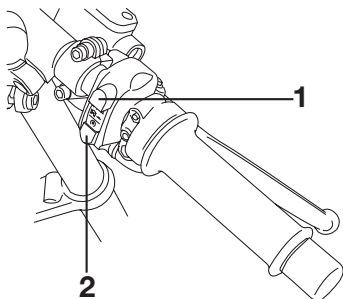
COMMANDES ET INSTRUMENTS

Combinés de contacteurs

FAU12344



1. Contacteur d'appel de phare "☰/☷"
2. Inverseur feu de route/feu de croisement "☰/☷"
3. Contacteur des clignotants "↕/↔"
4. Contacteur d'avertisseur "☛"



1. Coupe-circuit du moteur "○/☒"
2. Contacteur du démarreur "○"

Contacteur d'appel de phare "☰/☷"

FAU12380

Appuyer sur ce contacteur afin d'effectuer un appel de phare.

Inverseur feu de route/feu de croisement "☰/☷"

FAU12400

Placer ce contacteur sur "☰" pour allumer le feu de route et sur "☷" pour allumer le feu de croisement.

Contacteur des clignotants "↕/↔"

FAU12460

Pour signaler un virage à droite, pousser ce contacteur vers la position "↕". Pour signaler un virage à gauche, pousser ce contacteur vers la position "↔". Une fois relâché, le contacteur retourne à sa position centrale. Pour éteindre les clignotants, appuyer sur le contacteur après que celui-ci est revenu à sa position centrale.

Contacteur d'avertisseur "☛"

FAU12500

Appuyer sur ce contacteur afin de faire retentir l'avertisseur.

Coupe-circuit du moteur "○/☒"

FAU12660

Placer ce contacteur sur "○" avant de mettre le moteur en marche. En cas d'urgence, comme par exemple, lors d'une chute ou d'un blocage de câble des gaz, placer ce contacteur sur "☒" afin de couper le moteur.

Contacteur du démarreur "○"

FAU12710

Appuyer sur ce contacteur afin de lancer le moteur à l'aide du démarreur.

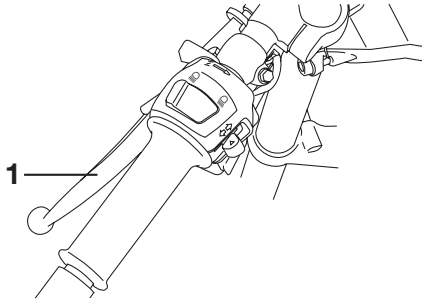
ATTENTION:

FCA10050

Avant de mettre le moteur en marche, il convient de lire les instructions de mise en marche figurant à la page 5-1.

FAU31640

Levier d'embrayage



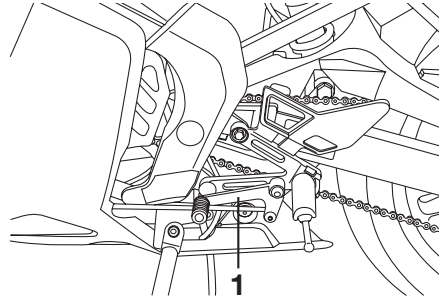
1. Levier d'embrayage

Le levier d'embrayage se trouve à la poignée gauche. Pour débrayer, tirer le levier vers la poignée. Pour embrayer, relâcher le levier. Un fonctionnement en douceur s'obtient en tirant le levier rapidement et en le relâchant lentement.

Le levier d'embrayage est équipé d'un contacteur d'embrayage, qui est un composant du circuit du coupe-circuit de démarrage. (Voir page 3-12.)

FAU12870

Sélecteur

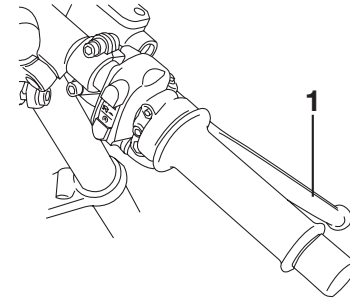


1. Sélecteur

Le sélecteur est situé du côté gauche de la moto et s'utilise conjointement avec le levier d'embrayage lors du changement des 6 vitesses à prise constante dont la boîte de vitesses est équipée.

FAU12890

Levier de frein



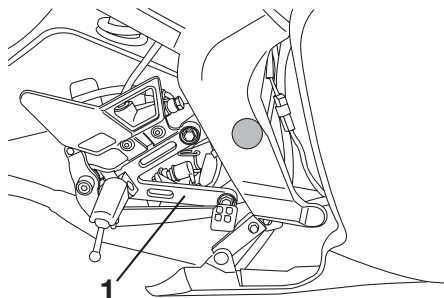
1. Levier de frein

Le levier de frein est situé à la poignée droite. Pour actionner le frein avant, tirer le levier vers la poignée.

COMMANDES ET INSTRUMENTS

FAU12941

Pédale de frein

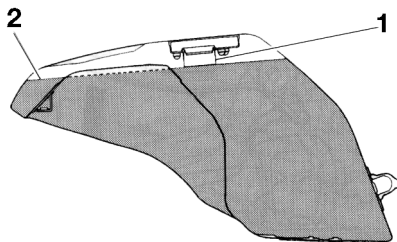


1. Pédale de frein

La pédale de frein est située du côté droit de la moto. Pour actionner le frein arrière, appuyer sur la pédale de frein.

FAU13210

Carburant



1. Tube de remplissage du réservoir de carburant
2. Niveau de carburant

S'assurer que le niveau de carburant est suffisant. Remplir le réservoir de carburant jusqu'à l'extrémité inférieure du tube de remplissage, comme illustré.

FWA10880

AVERTISSEMENT

- Ne pas remplir le réservoir de carburant à l'excès, sinon le carburant risque de déborder lorsqu'il chauffe et se dilate.
- Éviter d'en renverser sur le moteur chaud.

FCA10070

ATTENTION:

Essayer immédiatement toute coulure de carburant à l'aide d'un chiffon propre, sec et doux. En effet, le carburant risque d'abîmer les surfaces peintes ou les pièces en plastique.

FAU13270

Carburant recommandé :

ESSENCE ORDINAIRE SANS
PLOMB EXCLUSIVEMENT

Capacité du réservoir de carburant :

13,8 L (3,65 US gal) (3,04 Imp gal)

Quantité de la réserve :

2,2 L (0,58 US gal) (0,48 Imp gal)

Ce moteur Yamaha fonctionne à l'essence ordinaire sans plomb d'un indice d'octane recherché de 91 ou plus. Si un cognement ou un cliquetis survient, utiliser une marque d'essence différente ou une essence super sans plomb. L'essence sans plomb prolonge la durée de service des bougies et réduit les frais d'entretien.

FAU13431

Pot catalytique

Le système d'échappement de ce véhicule est équipé d'un pot catalytique.

FWA10860

⚠ AVERTISSEMENT

Le système d'échappement est chaud lorsque le moteur a tourné. S'assurer que le système d'échappement est refroidi avant d'effectuer tout travail sur le véhicule.

FCA10700

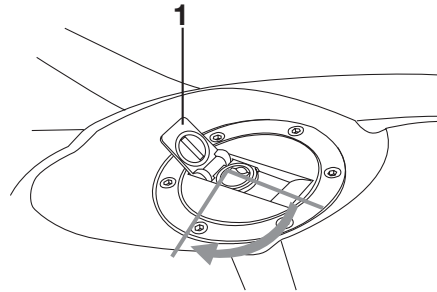
ATTENTION:

Prendre les précautions suivantes afin d'éviter tout risque d'incendie ou d'endommagement.

- **Utiliser uniquement de l'essence sans plomb. L'utilisation d'essence avec plomb va endommager irrémédiablement le pot catalytique.**
- **Ne jamais garer le véhicule à proximité d'objets ou matériaux posant un risque d'incendie, tel que de l'herbe ou d'autres matières facilement inflammables.**
- **Ne pas laisser tourner le moteur trop longtemps au ralenti.**

FAU13070

Bouchon de réservoir de carburant



1. Cache-serrure du bouchon de réservoir de carburant
2. Déverrouiller

Ouverture du bouchon du réservoir de carburant

Relever le cache-serrure du bouchon du réservoir de carburant, introduire la clé dans la serrure, puis la tourner de 1/4 de tour dans le sens des aiguilles d'une montre. La serrure est alors déverrouillée et le bouchon du réservoir de carburant peut être ouvert.

Fermeture du bouchon du réservoir de carburant

1. Remettre le bouchon en place, la clé étant insérée dans la serrure.

2. Tourner la clé dans le sens inverse des aiguilles d'une montre jusqu'à sa position initiale, la retirer, puis refermer le cache-serrure.

N.B.:

Le bouchon ne peut être refermé si la clé n'est pas dans la serrure. De plus, la clé ne peut être retirée si le bouchon n'est pas refermé et verrouillé correctement.

FWA11090

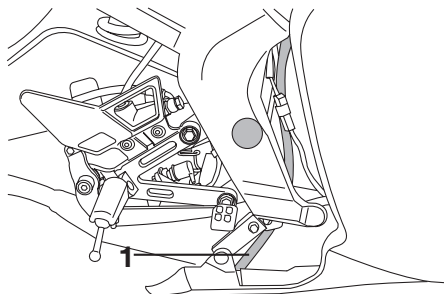
⚠ AVERTISSEMENT

S'assurer que le bouchon du réservoir de carburant est refermé correctement avant de démarrer.

COMMANDES ET INSTRUMENTS

FAUB1300

Durite de mise à l'air/de trop-plein du réservoir de carburant



1. Durite de mise à l'air/de trop-plein du réservoir de carburant

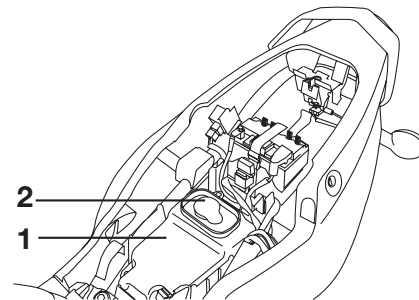
Avant d'utiliser la moto :

- S'assurer que la durite de mise à l'air/de trop-plein du réservoir de carburant est branchée correctement.
- S'assurer que la durite n'est ni craquelée ni autrement endommagée et la remplacer si nécessaire.
- S'assurer que l'extrémité de la durite n'est pas obstruée et, si nécessaire, nettoyer la durite.

- S'assurer que l'extrémité de la durite de mise à l'air/ de trop-plein soit bien disposée à l'intérieur du collier.

FAU13460

Huile moteur 2 temps



1. Réservoir d'huile moteur 2 temps
2. Bouchon du réservoir d'huile moteur 2 temps

S'assurer que le niveau d'huile dans le réservoir d'huile 2 temps est suffisant. Si nécessaire, faire l'appoint d'huile 2 temps du type spécifié.

N.B.: _____
S'assurer que le bouchon du réservoir d'huile 2 temps est reposé correctement.

Huile recommandée :

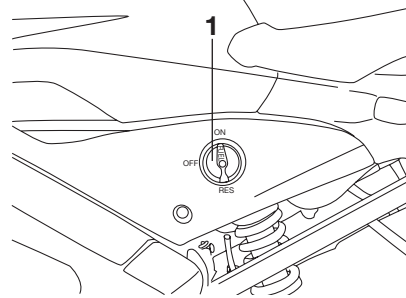
Huile Yamalube 2 ou une huile moteur 2 temps de qualité équivalente (JASO de grade "FC" ou ISO de grade "EG-C" ou "EG-D")

Quantité d'huile :

1,4 L (1,48 US qt) (1,23 Imp qt)

FAU13561

Robinet de carburant



1. Robinet de carburant

RES (réserve)

Quand le carburant vient à manquer au cours d'une randonnée, placer la manette à cette position. Faire le plein dès que possible. Ne pas oublier de ramener la manette à la position "ON" après avoir fait le plein.

Le robinet de carburant fournit le carburant du réservoir au carburateur, tout en le filtrant.

Le robinet de carburant a trois positions :

OFF (fermé)

Le carburant ne passe pas. Toujours remettre la manette à cette position quand le moteur est arrêté.

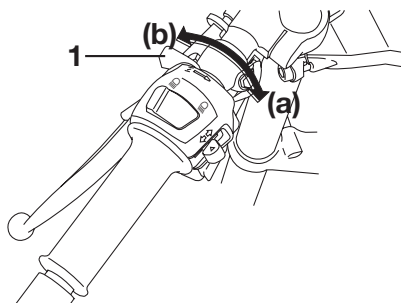
ON (ouvert)

Le carburant parvient au carburateur. À moins de manquer de carburant, placer la manette à cette position avant de démarrer.

COMMANDES ET INSTRUMENTS

FAU13590

Starter “”



1. Levier de starter

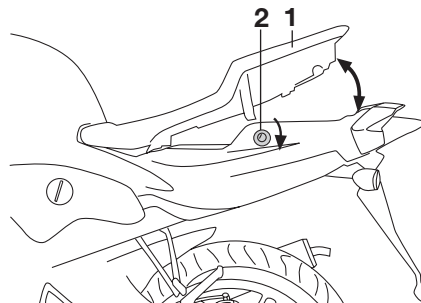
La mise en marche à froid requiert un mélange air-carburant plus riche. C'est le starter qui permet d'enrichir le mélange.

Déplacer le levier vers (a) pour ouvrir le starter.

Déplacer le levier vers (b) pour fermer le starter.

FAU13900

Selle



1. Selle
2. Serrure de la selle

Dépose de la selle

1. Introduire la clé dans la serrure de la selle, puis la tourner comme illustré.
2. Retirer la selle.

Repose de la selle

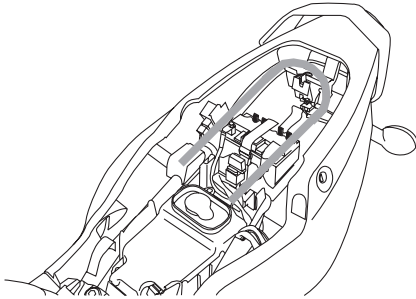
1. Insérer la patte de fixation à l'avant de la selle dans le support de selle, comme illustré.
2. Appuyer ensuite sur l'arrière de la selle afin de la refermer correctement.
3. Retirer la clé.

N.B.:

S'assurer que la selle est bien remise en place avant de démarrer.

FAUM1940

Porte-antivol

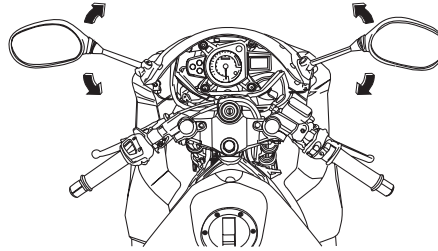


Le porte-antivol, situé dans le compartiment de rangement, est destiné à accueillir un antivol "U" de Yamaha. (Voir les explications relatives à l'ouverture et la fermeture de la selle à la page 3-10.) Veiller à fixer solidement l'antivol "U" dans le compartiment à l'aide des sangles. Afin d'éviter de les perdre, il convient d'attacher les sangles lorsqu'il n'y a pas d'antivol dans le compartiment.

N.B.: Certains antivols "U" ne peuvent trouver place dans le porte-antivol en raison de leur taille ou de leur forme.

FAU39671

Rétroviseurs



Les rétroviseurs sont rabattables vers l'avant et l'arrière en vue de faciliter le stationnement dans des espaces étroits. Veiller à remettre les rétroviseurs en place avant de prendre la route.

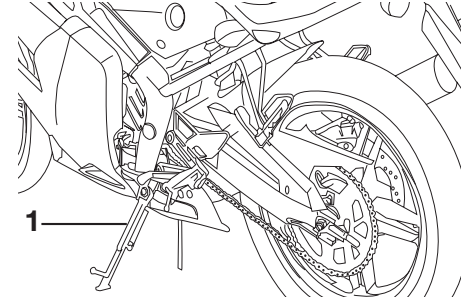
FWA14371

⚠ AVERTISSEMENT

Ne pas oublier de remettre les rétroviseurs en place avant de prendre la route.

FAU15301

Béquille latérale



1. Béquille latérale

La béquille latérale est située sur le côté gauche du cadre. Relever ou déployer la béquille latérale avec le pied tout en maintenant le véhicule à la verticale.

N.B.: Le contacteur intégré à la béquille latérale fait partie du circuit du coupe-circuit d'allumage, qui coupe l'allumage dans certaines situations. (Le fonctionnement du circuit du coupe-circuit d'allumage est expliqué ci-après.)

COMMANDES ET INSTRUMENTS

FWA10240

AVERTISSEMENT

Ne pas rouler avec la béquille latérale déployée ou lorsque la béquille ne se relève pas correctement. Celle-ci pourrait toucher le sol et distraire le pilote, qui pourrait perdre le contrôle du véhicule. Le système de coupe-circuit d'allumage de Yamaha permet de rappeler au pilote qu'il doit relever la béquille latérale avant de se mettre en route. Il convient donc de contrôler régulièrement ce système en procédant comme décrit ci-après et de le faire réparer par un concessionnaire Yamaha en cas de mauvais fonctionnement.

FAU15311

Coupe-circuit d'allumage

Le circuit du coupe-circuit d'allumage, qui comprend les contacteurs de béquille latérale, d'embrayage et de point mort, remplit les fonctions suivantes.

- Il empêche la mise en marche du moteur lorsqu'une vitesse est engagée et que la béquille latérale est relevée mais que le levier d'embrayage n'est pas actionné.
- Il empêche la mise en marche du moteur lorsqu'une vitesse est engagée et que le levier d'embrayage est actionné mais que la béquille latérale n'a pas été relevée.
- Il coupe le moteur lorsqu'une vitesse est engagée et que l'on déploie la béquille latérale.

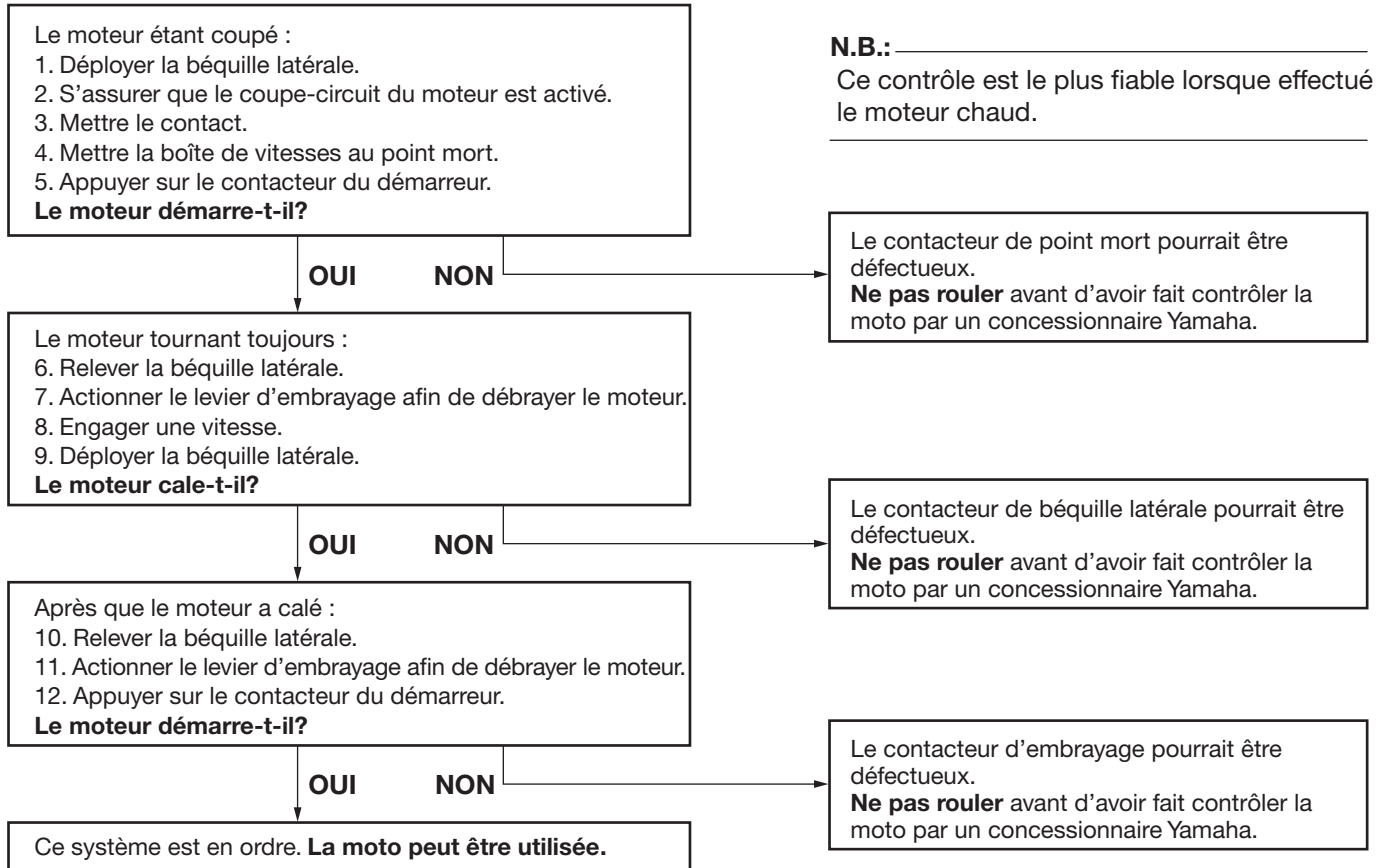
Contrôler régulièrement le fonctionnement du circuit du coupe-circuit d'allumage en effectuant le procédé suivant.

FWA10250

AVERTISSEMENT

Si un mauvais fonctionnement est constaté, faire contrôler le système par un concessionnaire Yamaha avant de démarrer.

COMMANDES ET INSTRUMENTS



CONTRÔLES AVANT UTILISATION

FAU15591

Le propriétaire est personnellement responsable de l'état de son véhicule. Certaines pièces essentielles peuvent présenter rapidement et de façon subite des signes de dégradation, et cela même lorsque le véhicule n'est pas utilisé (s'il est exposé aux intempéries, par exemple). Un endommagement ou une fuite quelconques ou encore une chute de la pression des pneus peuvent avoir de graves conséquences. En plus d'un simple contrôle visuel, il est donc extrêmement important de vérifier les points suivants avant chaque randonnée.

4

N.B.:

Il convient d'effectuer les contrôles repris dans la liste avant chaque utilisation du véhicule. Ces contrôles ne requièrent que peu de temps et celui-ci sera largement compensé par le surcroît de sécurité et de fiabilité qu'ils procurent.

FWA11150

⚠ AVERTISSEMENT

Lorsqu'un élément repris sous "Points à contrôler avant chaque utilisation" ne fonctionne pas correctement, il convient de le faire contrôler et réparer avant d'utiliser le véhicule.

CONTRÔLES AVANT UTILISATION

FAU15603

Points à contrôler avant chaque utilisation

ÉLÉMENTS	CONTRÔLES	PAGES
Carburant	<ul style="list-style-type: none">• Contrôler le niveau de carburant dans le réservoir.• Refaire le plein de carburant si nécessaire.• S'assurer de l'absence de fuite au niveau des durites d'alimentation.	3-6, 3-7, 3-8
Huile moteur 2 temps	<ul style="list-style-type: none">• Contrôler le niveau d'huile dans le réservoir.• Si nécessaire, ajouter l'huile du type recommandé jusqu'au niveau spécifié.• S'assurer de l'absence de fuites d'huile.	3-8
Liquide de refroidissement	<ul style="list-style-type: none">• Contrôler le niveau du liquide de refroidissement dans le vase d'expansion.• Si nécessaire, ajouter du liquide de refroidissement du type recommandé jusqu'au niveau spécifié.• Contrôler le circuit de refroidissement et s'assurer de l'absence de toute fuite.	6-10
Frein avant	<ul style="list-style-type: none">• Contrôler le fonctionnement.• Faire purger le circuit hydraulique par un concessionnaire Yamaha en cas de sensation de mollesse.• Contrôler l'usure des plaquettes de frein.• Remplacer si nécessaire.• Contrôler le niveau du liquide dans le réservoir.• Si nécessaire, ajouter du liquide de frein du type recommandé jusqu'au niveau spécifié.• Contrôler le circuit hydraulique et s'assurer de l'absence de toute fuite.	3-5, 6-18, 6-20-6-22
Frein arrière	<ul style="list-style-type: none">• Contrôler le fonctionnement.• Faire purger le circuit hydraulique par un concessionnaire Yamaha en cas de sensation de mollesse.• Contrôler l'usure des plaquettes de frein.• Remplacer si nécessaire.• Contrôler le niveau du liquide dans le réservoir.• Si nécessaire, ajouter du liquide de frein du type recommandé jusqu'au niveau spécifié.• Contrôler le circuit hydraulique et s'assurer de l'absence de toute fuite.	3-6, 6-19-6-22

CONTRÔLES AVANT UTILISATION

ÉLÉMENTS	CONTRÔLES	PAGES
Embrayage	<ul style="list-style-type: none"> • Contrôler le fonctionnement. • Lubrifier le câble si nécessaire. • Contrôler la garde au levier. • Remplacer si nécessaire. 	3-5, 6-17, 6-27
Poignée des gaz	<ul style="list-style-type: none"> • S'assurer du fonctionnement en douceur. • Contrôler le jeu de câble des gaz. • Si nécessaire, faire régler le jeu du câble et faire lubrifier le câble et le boîtier de la poignée des gaz chez un concessionnaire Yamaha. 	6-13, 6-25
Câbles de commande	<ul style="list-style-type: none"> • S'assurer du fonctionnement en douceur. • Lubrifier si nécessaire. 	6-25
Chaîne de transmission	<ul style="list-style-type: none"> • Contrôler la tension de la chaîne. • Remplacer si nécessaire. • Contrôler l'état de la chaîne. • Lubrifier si nécessaire. 	6-22, 6-24
Roues et pneus	<ul style="list-style-type: none"> • S'assurer de l'absence d'endommagement. • Contrôler l'état des pneus et la profondeur des sculptures. • Contrôler la pression de gonflage. • Corriger si nécessaire. 	6-14, 6-16
Pédale de frein et sélecteur	<ul style="list-style-type: none"> • S'assurer du fonctionnement en douceur. • Si nécessaire, lubrifier les points pivots. 	3-5, 3-6, 6-26
Levier de frein et d'embrayage	<ul style="list-style-type: none"> • S'assurer du fonctionnement en douceur. • Si nécessaire, lubrifier les points pivots. 	3-5, 6-27
Huile de boîte de vitesses	<ul style="list-style-type: none"> • Contrôler le niveau d'huile dans la boîte de vitesses. • Si nécessaire, ajouter l'huile du type recommandé jusqu'au niveau spécifié. 	6-8
Béquille latérale	<ul style="list-style-type: none"> • S'assurer du fonctionnement en douceur. • Lubrifier le pivot si nécessaire. 	3-11, 6-27
Attaches du cadre	<ul style="list-style-type: none"> • S'assurer que tous les écrous et vis sont correctement serrés. • Serrer si nécessaire. 	—
Instruments, éclairage, signalisation et contacteurs	<ul style="list-style-type: none"> • Contrôler le fonctionnement. • Corriger si nécessaire. 	—
Coupe-circuit du moteur	<ul style="list-style-type: none"> • Contrôler le fonctionnement. 	3-4
Contacteur de béquille latérale	<ul style="list-style-type: none"> • Contrôler le fonctionnement du coupe-circuit d'allumage. • Si défectueux, faire contrôler le véhicule par un concessionnaire Yamaha. 	3-12

UTILISATION ET CONSEILS IMPORTANTS CONCERNANT LE PILOTAGE

FAU15950
FWA10270

AVERTISSEMENT

- Il importe, avant d'utiliser le véhicule, de bien se familiariser avec toutes ses commandes et leurs fonctions. Au moindre doute concernant le fonctionnement de certaines commandes, consulter un concessionnaire Yamaha.
- Ne jamais mettre le moteur en marche ou utiliser le véhicule dans un local fermé, même pour une courte durée. Les gaz d'échappement sont toxiques et peuvent entraîner la perte de connaissance et même la mort en peu de temps. Toujours veiller à ce que l'endroit soit bien ventilé.
- Avant de démarrer, toujours s'assurer de relever la béquille latérale. Une béquille latérale déployée risque de toucher le sol et de distraire le pilote, qui pourrait perdre le contrôle du véhicule.

FAU16050

Mise en marche d'un moteur froid

Afin que le système de coupe-circuit d'allumage n'entre pas en action, il faut qu'une des conditions suivantes soit remplie :

- La boîte de vitesses doit être au point mort.
- Une vitesse doit être engagée, le levier d'embrayage actionné et la béquille latérale relevée.

FWA10290

AVERTISSEMENT

- Avant de mettre le moteur en marche, contrôler le fonctionnement du système de coupe-circuit d'allumage en suivant le procédé décrit à la page 3-13.
- Ne jamais rouler avec la béquille latérale déployée.

1. Placer la manette du robinet de carburant sur "ON".
2. Tourner la clé sur "○" et s'assurer que le coupe-circuit du moteur est placé sur "○".
3. Mettre la boîte de vitesses au point mort.

N.B.:

Quand la boîte de vitesses est mise au point mort, le témoin de point mort devrait s'allumer. Si ce n'est pas le cas, il faut faire contrôler le circuit électrique par un concessionnaire Yamaha.

4. Ouvrir le starter et refermer tout à fait les gaz. (Voir page 3-10.)
5. Appuyer sur le contacteur du démarreur pour mettre le moteur en marche.

N.B.:

Si le moteur ne se met pas en marche, relâcher le contacteur du démarreur, puis attendre quelques secondes avant de faire un nouvel essai. Chaque essai de mise en marche doit être aussi court que possible afin d'économiser l'énergie de la batterie. Ne pas actionner le démarreur pendant plus de 10 secondes d'affilée.

UTILISATION ET CONSEILS IMPORTANTS CONCERNANT LE PILOTAGE

FCA11410

ATTENTION:

Le témoin d'alerte du niveau d'huile moteur 2 temps doit s'allumer lorsque le contacteur du démarreur est actionné, puis il doit s'éteindre dès que le contacteur est relâché. Si le témoin d'alerte tremblote ou ne s'éteint pas dès que le moteur est mis en marche, couper immédiatement le moteur, puis contrôler le niveau d'huile moteur 2 temps et s'assurer qu'il n'y a pas de fuite. Si nécessaire, faire l'appoint d'huile moteur 2 temps, puis contrôler une nouvelle fois le témoin d'alerte. Si le témoin d'alerte ne s'allume pas lorsque le contacteur du démarreur est actionné, ou s'il ne s'éteint pas dès que le moteur est en marche alors que le niveau d'huile est suffisant, il faut faire contrôler le circuit électrique par un concessionnaire Yamaha.

6. Dès que le moteur tourne, repousser le starter à mi-chemin.

FCA11040

ATTENTION:

En vue de prolonger la durée de service du moteur, ne jamais accélérer à l'excès tant que le moteur est froid !

7. Quand le moteur est chaud, refermer le starter.

N.B.:

Le moteur est chaud lorsqu'il répond normalement à l'accélération le starter étant fermé.

FAU16640

Mise en marche d'un moteur chaud

Le procédé est identique à celui de la mise en marche d'un moteur froid, sans qu'il soit nécessaire d'utiliser le starter lorsque le moteur est chaud.

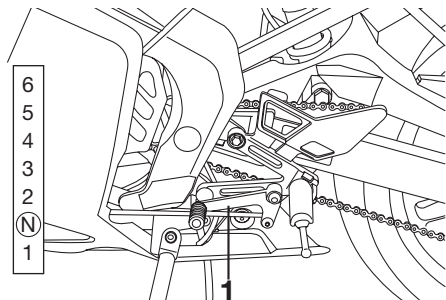
UTILISATION ET CONSEILS IMPORTANTS CONCERNANT LE PILOTAGE

FAU16671

FCA10260

FAU16800

Passage des vitesses



1. Passage des vitesses

La boîte de vitesses permet de contrôler la puissance du moteur disponible lors des démarrages, accélérations, montées des côtes, etc. Les positions du sélecteur sont indiquées sur l'illustration.

N.B.: _____

Pour passer au point mort, enfoncer le sélecteur à plusieurs reprises jusqu'à ce qu'il arrive en fin de course, puis le relever légèrement.

ATTENTION: _____

- **Ne pas rouler trop longtemps en roue libre lorsque le moteur est coupé et ne pas remorquer la moto sur de longues distances, même lorsque la boîte de vitesses est au point mort. En effet, son graissage ne s'effectue correctement que lorsque le moteur tourne. Un graissage insuffisant risque d'endommager la boîte de vitesses.**
- **Toujours débrayer avant de changer de vitesse afin d'éviter d'endommager le moteur, la boîte de vitesses et la transmission, qui ne sont pas conçus pour résister au choc infligé par un passage en force des vitesses.**

Comment réduire sa consommation de carburant

La consommation de carburant de la moto dépend dans une grande mesure du style de conduite. Suivre les conseils suivants en vue d'économiser le carburant :

- Couper le starter le plus tôt possible.
- Passer sans tarder aux rapports supérieurs et éviter les régimes très élevés lors des accélérations.
- Ne pas donner de gaz en rétrogradant et éviter d'emballer le moteur à vide.
- Couper le moteur au lieu de le laisser tourner longtemps au ralenti (ex. : embouteillages, feux rouges, passages à niveau).

UTILISATION ET CONSEILS IMPORTANTS CONCERNANT LE PILOTAGE

5

Rodage du moteur

Les premiers 1000 km (600 mi) constituent la période la plus importante de la vie du moteur. C'est pourquoi il est indispensable de lire attentivement ce qui suit.

Le moteur étant neuf, il faut éviter de le soumettre à un effort excessif pendant les premiers 1000 km (600 mi). Les pièces mobiles du moteur doivent s'user et se roder mutuellement pour obtenir les jeux de marche corrects. Pendant cette période, éviter de conduire à pleins gaz de façon prolongée et éviter tout excès susceptible de provoquer la surchauffe du moteur.

FAU16830

FAU17130

0 à 500 km (0 à 300 mi)

Éviter de faire tourner le moteur à plus de 4.000 tr/mn de façon prolongée. Après chaque heure d'utilisation, laisser refroidir le moteur pendant cinq à dix minutes.

Varié la vitesse du véhicule de temps à autre. Ne pas rouler continuellement à la même ouverture des gaz.

500 à 1000 km (300 à 600 mi)

Éviter de faire tourner le moteur à plus de 6.000 tr/mn de façon prolongée. Changer de rapport librement mais ne jamais accélérer à fond.

FCA10370

ATTENTION:

Changer l'huile de boîte de vitesses après 1000 km (600 mi) d'utilisation.

1000 km (600 mi) et au-delà

Le rodage est terminé et l'on peut rouler normalement.

FCA10310

ATTENTION:

- Ne jamais faire fonctionner le moteur dans la zone rouge du compte-tours.
- Si un problème quelconque survenait au moteur durant la période de rodage, consulter immédiatement un concessionnaire Yamaha.

FAU17180

Stationnement

Pour stationner le véhicule, couper le moteur, retirer la clé de contact, puis placer la manette du robinet de carburant sur "OFF".

FWA10310

⚠ AVERTISSEMENT

- Comme le moteur et le système d'échappement peuvent devenir brûlants, il convient de se garer de façon à ce que les piétons ou les enfants ne risquent pas de toucher ces éléments.
- Ne pas garer le véhicule dans une descente ou sur un sol meuble, car il pourrait facilement se renverser.

FCA10380

ATTENTION:

Ne jamais se garer à proximité d'objets ou matériaux posant un risque d'incendie, tel que de l'herbe ou d'autres matières facilement inflammables.

ENTRETIENS PÉRIODIQUES ET PETITES RÉPARATIONS

FAU17240

La sécurité est l'impératif numéro un du bon motocycliste. La réalisation des contrôles et entretiens, réglages et lubrifications périodiques permet de garantir le meilleur rendement possible et contribue hautement à la sécurité de conduite. Les points de contrôle, réglage et lubrification principaux sont expliqués aux pages suivantes.

Les fréquences données dans le tableau des entretiens et graissages périodiques s'entendent pour la conduite dans des conditions normales. Le propriétaire devra donc ADAPTER LES FRÉQUENCES PRÉCONISÉES ET ÉVENTUELLEMENT LES RACCOURCIR en fonction du climat, du terrain, de la situation géographique et de l'usage qu'il fait de son véhicule.

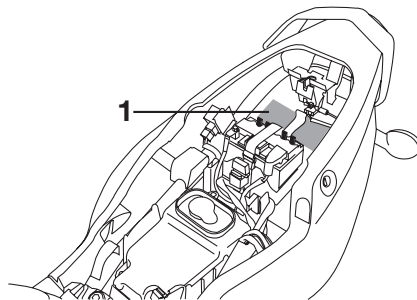
FWA10320

⚠ AVERTISSEMENT

Si l'on ne maîtrise pas les techniques d'entretien, ce travail doit être confié à un concessionnaire Yamaha.

FAU17520

Trousse de réparation



1. Trousse de réparation

La trousse de réparation se trouve dans le compartiment de rangement, sous la selle. (Voir page 3-10.)

Les informations données dans ce manuel et les outils de la trousse de réparation sont destinés à fournir au propriétaire les moyens nécessaires pour effectuer l'entretien préventif et les petites réparations. Cependant d'autres outils, comme une clé dynamométrique, peuvent être nécessaires pour effectuer correctement certains entretiens.

N.B.:

Si l'on ne dispose pas des outils ou de l'expérience nécessaires pour mener un travail à bien, il faut le confier à un concessionnaire Yamaha.

FWA10350

⚠ AVERTISSEMENT

Toute modification non approuvée par Yamaha risque d'entraîner une perte de rendement et de rendre la conduite de ce véhicule dangereuse. Consulter un concessionnaire Yamaha avant de procéder à la moindre modification.

ENTRETIENS PÉRIODIQUES ET PETITES RÉPARATIONS

FAU17710

Tableau des entretiens et graissages périodiques

N.B.: _____

- Il n'est pas nécessaire d'effectuer le contrôle annuel lorsqu'on a effectué un contrôle périodique dans l'année.
- Pour 30000 km et plus, effectuer les entretiens en reprenant les fréquences à partir de 6000 km.
- L'entretien des éléments précédés d'un astérisque ne pouvant être mené à bien sans les données techniques, les connaissances et l'outillage adéquats, il doit être confié à un concessionnaire Yamaha.

N°	ÉLÉMENTS	CONTRÔLES OU ENTRETIENS À EFFECTUER	DISTANCE AU COMPTEUR (x 1000 Km)					CONTRÔLE ANNUEL
			1	6	12	18	24	
1	* Canalisation de carburant	• S'assurer que les durites d'alimentation ne sont ni craquelées ni autrement endommagées.		√	√	√	√	√
2	Bougie	• Remplacer.		√	√	√	√	√
3	* Élément du filtre à air	• Nettoyer.		√		√		
		• Remplacer.			√		√	
4	Embrayage	• Contrôler le fonctionnement. • Régler.	√	√	√	√	√	
5	Frein avant	• Contrôler le fonctionnement, le niveau de liquide et s'assurer de l'absence de fuite.	√	√	√	√	√	√
		• Remplacer les plaquettes de frein.	Quand la limite est atteinte.					
6	* Frein arrière	• Contrôler le fonctionnement, le niveau de liquide et s'assurer de l'absence de fuite.	√	√	√	√	√	√
		• Remplacer les plaquettes de frein.	Quand la limite est atteinte.					
7	* Durite de frein	• S'assurer de l'absence de craquelures ou autre endommagement.		√	√	√	√	√
		• Remplacer.	Tous les 4 ans					

ENTRETIENS PÉRIODIQUES ET PETITES RÉPARATIONS

N°	ÉLÉMENTS	CONTRÔLES OU ENTRETIENS À EFFECTUER	DISTANCE AU COMPTEUR (x 1000 Km)					CONTRÔ- LE ANNUEL
			1	6	12	18	24	
8 *	Roues	<ul style="list-style-type: none"> • Contrôler le voile et l'état. 		√	√	√	√	
9 *	Pneus	<ul style="list-style-type: none"> • Contrôler la profondeur de sculpture et l'état des pneus. • Remplacer si nécessaire. • Contrôler la pression de gonflage. • Corriger si nécessaire. 		√	√	√	√	√
10 *	Roulements de roue	<ul style="list-style-type: none"> • S'assurer qu'ils n'ont pas de jeu et ne sont pas endommagés. 		√	√	√	√	
11 *	Bras oscillant	<ul style="list-style-type: none"> • S'assurer du bon fonctionnement et de l'absence de jeu excessif. 		√	√	√	√	
		<ul style="list-style-type: none"> • Lubrifier à la graisse à base de savon au lithium. 	Tous les 24000 km					
12	Chaîne de transmission	<ul style="list-style-type: none"> • Contrôler la tension, l'alignement et l'état de la chaîne. • Régler et lubrifier abondamment la chaîne avec un lubrifiant spécial pour chaîne à joints toriques. 	Tous les 500 km et après le nettoyage de la moto ou la conduite sous la pluie					
13 *	Roulements de direction	<ul style="list-style-type: none"> • S'assurer qu'ils n'ont pas de jeu et que la direction n'est pas dure. 	√	√	√	√	√	
		<ul style="list-style-type: none"> • Lubrifier à la graisse à base de savon au lithium. 	Tous les 50000 km					
14 *	Attaches du cadre	<ul style="list-style-type: none"> • S'assurer que tous les écrous et vis sont correctement serrés. 		√	√	√	√	√
15	Béquille latérale	<ul style="list-style-type: none"> • Contrôler le fonctionnement. • Lubrifier. 		√	√	√	√	√
16 *	Contacteur de béquille latérale	<ul style="list-style-type: none"> • Contrôler le fonctionnement. 	√	√	√	√	√	√
17 *	Fourche avant	<ul style="list-style-type: none"> • Contrôler le fonctionnement et s'assurer de l'absence de fuites d'huile. 		√	√	√	√	

ENTRETIENS PÉRIODIQUES ET PETITES RÉPARATIONS

N°	ÉLÉMENTS	CONTRÔLES OU ENTRETIENS À EFFECTUER	DISTANCE AU COMPTEUR (x 1000 Km)					CONTRÔ- LE ANNUEL
			1	6	12	18	24	
18 *	Points pivots de bras relais et bras de raccordement de suspension arrière	• Contrôler le fonctionnement.		√	√	√	√	
		• Lubrifier à la graisse à base de savon au lithium.			√		√	
19 *	Carburateur	• Contrôler le fonctionnement du starter. • Régler le régime de ralenti du moteur.	√	√	√	√	√	√
20 *	Pompe à huile Autolube	• Contrôler le fonctionnement. • Purger si nécessaire.	√		√		√	√
21	Huile de boîte de vitesses (motorcycle)/ transmission (scooter)	• Contrôler le niveau d'huile.	√	√	√	√	√	√
		• Changer.	√				√	
22 *	Contacteur de feu stop sur frein avant et arrière	• Contrôler le fonctionnement.	√	√	√	√	√	√
23	Pièces mobiles et câbles	• Lubrifier.		√	√	√	√	√
24 *	Boîtier de poignée et câble des gaz	• Contrôler le fonctionnement et le jeu. • Régler le jeu de câble des gaz si nécessaire. • Lubrifier le boîtier de poignée des gaz et le câble des gaz.		√	√	√	√	√
25 *	Éclairage, signalisation et contacteurs	• Contrôler le fonctionnement. • Régler le faisceau de phare.	√	√	√	√	√	√

FAUM1890

N.B.: _____

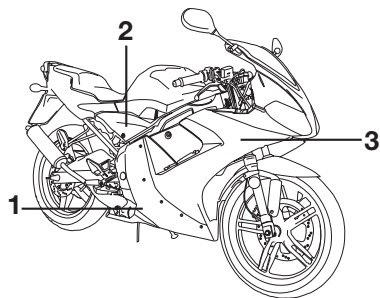
- Remplacer plus fréquemment l'élément de filtre à air lorsque le véhicule est utilisé dans des zones très poussiéreuses ou humides.
- Entretien des freins hydrauliques
 - Contrôler régulièrement le niveau du liquide de frein et, si nécessaire, faire l'appoint de liquide.
 - Remplacer les composants internes du maître-cylindre de frein et changer le liquide de frein tous les deux ans.
 - Remplacer les durites de frein tous les quatre ans et lorsqu'elles sont craquelées ou endommagées.

ENTRETIENS PÉRIODIQUES ET PETITES RÉPARATIONS

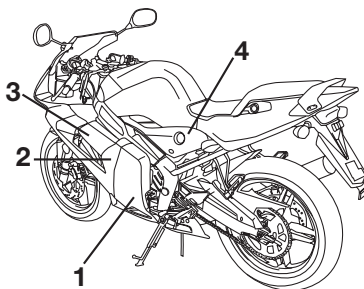
FAU18712

Dépose et repose des caches et carénages

Afin de pouvoir effectuer certains entretiens décrits dans ce chapitre, il est nécessaire de déposer les caches et carénages illustrés. Se référer à cette section à chaque fois qu'il faut déposer ou reposer un cache ou un carénage.

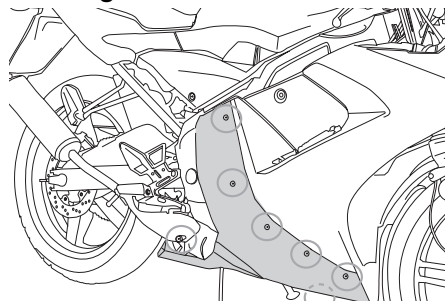


1. Carénage A (vis x 7)
2. Cache A (vis x 1)
3. Carénage B (vis x 5)



1. Carénage A (vis x 6)
2. Carénage B (vis x 7)
3. Carénage C (vis x 1)
4. Cache B (vis x 1)

Carénage A



Dépose du carénage

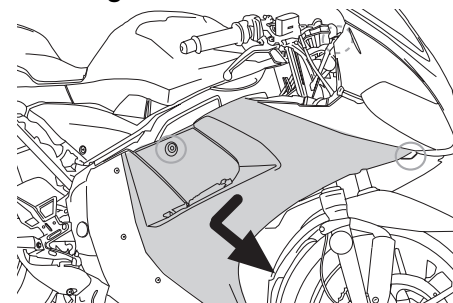
Déposer le carénage après avoir retiré ses vis.

Repose du carénage

Remettre le carénage en place, puis reposer les vis.

FAU18951

Carénage B



Dépose du carénage

1. Déposer le carénage A.
2. Retirer les vis, puis retirer le carénage comme illustré.

Repose du carénage

1. Remettre le carénage en place, puis reposer les vis.

N.B.:

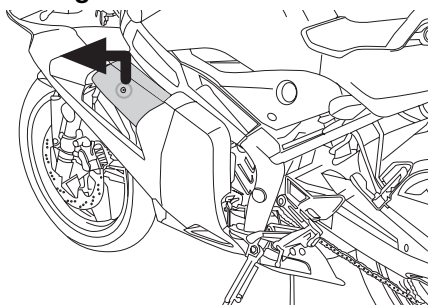
S'assurer que l'ergot s'insère dans l'oillet caoutchouc.

2. Reposer le carénage A.

ENTRETIENS PÉRIODIQUES ET PETITES RÉPARATIONS

Carénage C

FAU18810



Dépose du carénage

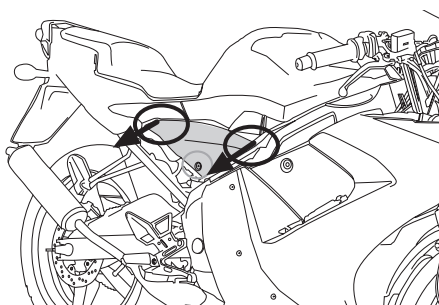
Retirer la vis, puis retirer le carénage comme illustré.

Repose du carénage

Remettre le carénage à sa place, puis reposer la vis.

Cache A

FAU19272



Dépose du cache

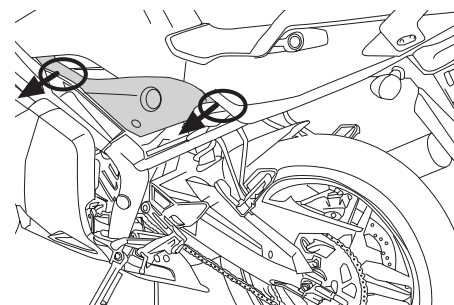
Déposer la vis, puis tirer sur le cache aux endroits illustrés.

Repose du cache

Remettre le cache à sa place, puis reposer la vis.

Cache B

FAU19280



Dépose du cache

Déposer la vis, puis retirer le cache comme illustré.

Repose du cache

Remettre le cache à sa place, puis reposer la vis.

ENTRETIENS PÉRIODIQUES ET PETITES RÉPARATIONS

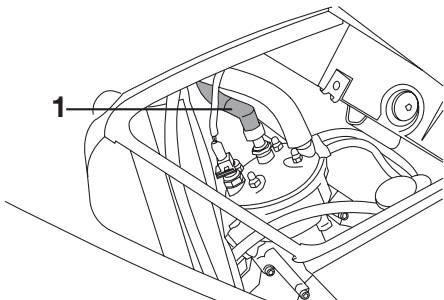
FAU19630

Contrôle de la bougie

La bougie est une pièce importante du moteur et son contrôle est simple. La bougie doit être démontée et contrôlée aux fréquences indiquées dans le tableau des entretiens et graissages périodiques, car la chaleur et les dépôts finissent par l'user. L'état de la bougie révèle en outre l'état du moteur.

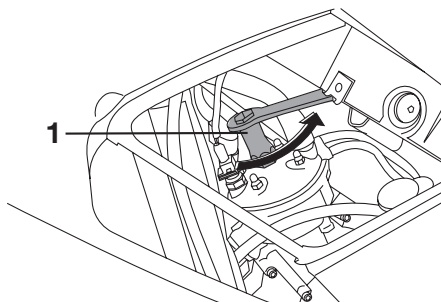
Dépose de la bougie

1. Déposer le carénage C. (Voir page 6-5.)



1. Capuchon de bougie

2. Retirer le capuchon de bougie.



1. Clé à bougie

3. Déposer la bougie comme illustré, en se servant de la clé à bougie fournie dans la trousse de réparation.

Contrôle de la bougie

1. S'assurer que la couleur de la porcelaine autour de l'électrode soit d'une couleur café au lait clair ou légèrement foncé, couleur idéale pour une moto utilisée dans des conditions normales.

N.B.:

Si la couleur de la bougie est nettement différente, le moteur pourrait présenter une anomalie. Ne jamais essayer de diagnostiquer soi-même

de tels problèmes. Il est préférable de confier le véhicule à un concessionnaire Yamaha.

2. Contrôler l'usure des électrodes et la présence de dépôts de calamine ou autres. Si l'usure est excessive ou les dépôts trop importants, il convient de remplacer la bougie.

Bougie spécifiée :
NGK BR9 ES

Pose de la bougie

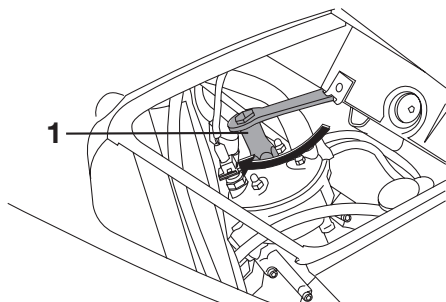
1. Mesurer l'écartement des électrodes à l'aide d'un jeu de cales d'épaisseur et, si nécessaire, le corriger conformément aux spécifications.

Écartement des électrodes :
0,6 à 0,7 mm (0,023 à 0,027 in)

2. Nettoyer la surface du joint de la bougie et ses plans de joint, puis nettoyer soigneusement les filets de bougie.

ENTRETIENS PÉRIODIQUES ET PETITES RÉPARATIONS

FAUM1270



1. Clé à bougie

3. Mettre la bougie en place à l'aide de la clé à bougie, puis la serrer au couple spécifié.

Couple de serrage :

Bougie :

22,5 Nm (2,2 m•kgf, 16,3 ft•lbf)

N.B.: _____
Si une clé dynamométrique n'est pas disponible lors du montage d'une bougie, une bonne approximation consiste à serrer de 1/4 à 1/2 tour supplémentaire après le serrage à la main. Il faudra toutefois serrer la bougie au couple spécifié le plus rapidement possible.

4. Remonter le capuchon de bougie.
5. Reposer le carénage.

Huile de boîte de vitesses

Il convient de vérifier le niveau d'huile de boîte de vitesses avant chaque départ. Il convient également de changer l'huile aux fréquences spécifiées dans le tableau des entretiens et graissages périodiques.

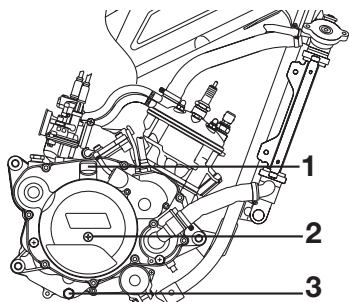
Contrôle du niveau d'huile de boîte de vitesses

1. Placer le véhicule sur un plan horizontal et veiller à ce qu'il soit dressé à la verticale.

N.B.: _____

S'assurer que le véhicule est bien à la verticale avant de contrôler le niveau d'huile. Une légère inclinaison peut entraîner des erreurs de lecture.

ENTRETIENS PÉRIODIQUES ET PETITES RÉPARATIONS



1. Bouchon de remplissage de l'huile moteur
2. Vis de l'orifice de contrôle du niveau d'huile
3. Vis de vidange de l'huile de boîte de vitesses

2. Retirer la vis de l'orifice de contrôle du niveau d'huile, puis vérifier le niveau d'huile.

N.B.: _____
L'huile doit atteindre le bord de l'orifice de contrôle.

3. Si l'huile n'atteint pas le bord de l'orifice de contrôle, retirer le bouchon de remplissage d'huile et faire l'appoint d'huile du type recommandé, puis remettre le bouchon en place.
4. Remettre la vis dans l'orifice de contrôle du niveau d'huile, puis la visser au couple spécifié.

Couple de serrage :

Vis de l'orifice de contrôle du niveau d'huile:
6 Nm (0,6 m•kgf, 4,3 ft•lbf)

Changement de l'huile de boîte de vitesses

1. Placer un bac à vidange sous le carter de transmission afin d'y recueillir l'huile usagée.
2. Retirer la vis de vidange et la vis de l'orifice de contrôle du niveau d'huile afin de vidanger l'huile.
3. Remonter la vis de vidange et la vis de l'orifice de contrôle du niveau d'huile, puis les serrer à leur couple de serrage spécifié.

Couple de serrage :

Vis de vidange de l'huile de boîte de vitesses :
17,5 Nm (1,7 m•kgf, 12,7 ft•lbf)
Vis de l'orifice de contrôle du niveau d'huile:
6 Nm (0,6 m•kgf, 4,3 ft•lbf)

4. Retirer le bouchon de remplissage d'huile et ajouter la quantité spécifiée d'huile de boîte de vitesses du type spécifié, puis remettre le bouchon en place et le serrer correctement.

Huile de boîte de vitesses recommandée :

Voir page 8-1.

Quantité d'huile :

0,82 L (0,87 US qt) (0,72 Imp.qt)

FCAM1020

ATTENTION:

S'assurer qu'aucune crasse ou objet ne pénètre dans la boîte de transmission.

5. Mettre le moteur en marche et contrôler pendant quelques minutes s'il y a présence de fuites d'huile en laissant tourner le moteur au ralenti. En cas de fuite d'huile, couper immédiatement le moteur et rechercher la cause.

ENTRETIENS PÉRIODIQUES ET PETITES RÉPARATIONS

FAU20070

Liquide de refroidissement

Il faut contrôler le niveau du liquide de refroidissement avant chaque départ. Il convient également de changer le liquide de refroidissement aux fréquences spécifiées dans le tableau des entretiens et graissages périodiques.

FAU33030

Changement du liquide de refroidissement

FWA10380

AVERTISSEMENT

Ne jamais essayer de retirer le bouchon du radiateur tant que le moteur est chaud.

Il convient de changer le liquide de refroidissement aux fréquences spécifiées dans le tableau des entretiens et graissages périodiques. Confier le changement du liquide de refroidissement à un concessionnaire Yamaha.

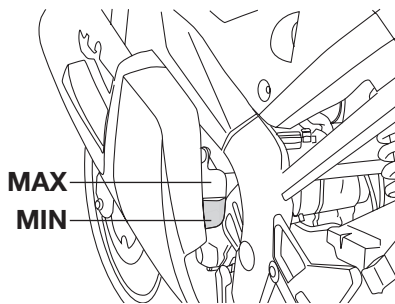
FAU20080

Contrôle du niveau

1. Placer le véhicule sur un plan horizontal et veiller à ce qu'il soit dressé à la verticale.

N.B.:

- Le niveau du liquide de refroidissement doit être vérifié le moteur froid, car il varie en fonction de la température du moteur.
- S'assurer que le véhicule soit bien à la verticale avant de contrôler le niveau du liquide de refroidissement. Une légère inclinaison peut entraîner des erreurs de lecture.



2. Contrôler le niveau du liquide de refroidissement dans le vase d'expansion.

N.B.:

Le niveau du liquide de refroidissement doit se situer entre les repères de niveau minimum et maximum.

3. Si le niveau du liquide de refroidissement est égal ou inférieur au repère de niveau minimum, ouvrir le bouchon du vase d'expansion et ajouter du liquide jusqu'au repère de niveau maximum, puis refermer le bouchon du vase d'expansion.

FWA10380

AVERTISSEMENT

Ne jamais essayer de retirer le bouchon du radiateur tant que le moteur est chaud.

N.B.:

En cas de surchauffe du moteur, suivre les instructions à la page 6-36.

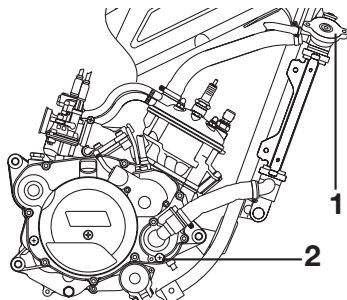
FAU20431

Changement du liquide de refroidissement

1. Dresser le véhicule sur sa béquille centrale et laisser refroidir le moteur s'il est chaud.

ENTRETIENS PÉRIODIQUES ET PETITES RÉPARATIONS

2. Déposer les caches A et B. (Voir page 6-5.)
3. Placer un bac à vidange sous le moteur afin d'y recueillir le liquide de refroidissement usagé.



1. Bouchon du radiateur
2. Vis de vidange du liquide de refroidissement

4. Retirer le bouchon du radiateur.

FWA10380

AVERTISSEMENT

Ne jamais essayer de retirer le bouchon du radiateur tant que le moteur est chaud.

5. Retirer la vis de vidange du liquide de refroidissement afin de vidanger le circuit de refroidissement.

6. Une fois tout le liquide de refroidissement vidangé, rincer soigneusement le circuit de refroidissement à l'eau courante propre.
7. Remettre la vis de vidange du liquide de refroidissement en place, puis la serrer au couple spécifié.

N.B.: _____
Contrôler l'état de la rondelle et la remplacer si elle est abîmée.

Couple de serrage :

Vis de vidange du liquide de refroidissement :
9 Nm (0,9 m•kgf, 6,5 ft•lbf)

8. Remplir entièrement le radiateur de liquide de refroidissement du type recommandé.

Antigel recommandé :

Antigel de haute qualité, composé d'éthylène glycol et contenant des agents anticorrosion pour les moteurs en aluminium

Proportion d'antigel et d'eau :
50/50

Quantité de liquide de refroidissement :

Capacité du radiateur (intégralité du circuit) :

0,70 L (0,74 US qt) (0,62 Imp qt)

Capacité du vase d'expansion :

0,29L (0,31 US qt) (0,26 Imp qt)

FCA10470

ATTENTION: _____

- Si l'on ne peut se procurer du liquide de refroidissement, utiliser de l'eau distillée ou de l'eau du robinet douce. Ne pas utiliser d'eau dure ou salée, car cela endommagerait le moteur.
- Si l'on a utilisé de l'eau au lieu de liquide de refroidissement, il faut la remplacer par du liquide de refroidissement dès que possible afin d'éviter tout risque d'endommagement du moteur en raison d'une sur-

ENTRETIENS PÉRIODIQUES ET PETITES RÉPARATIONS

FAU40370

chauffe et afin de protéger le circuit de refroidissement du gel et de la corrosion.

- **Si on a ajouté de l'eau au liquide de refroidissement, il convient de faire rétablir le plus rapidement possible le taux d'antigel par un concessionnaire Yamaha, afin de rendre toutes ses propriétés au liquide de refroidissement.**

9. Mettre le bouchon du radiateur en place, mettre ensuite le moteur en marche et le laisser tourner quelques minutes au ralenti, puis le couper.
10. Retirer le bouchon du radiateur afin de vérifier le niveau du liquide de refroidissement dans le radiateur. Si nécessaire, ajouter du liquide de sorte à remplir le radiateur, puis remettre le bouchon du radiateur en place.
11. Contrôler le niveau du liquide de refroidissement dans le vase d'expansion. Si nécessaire, retirer le bouchon du vase d'expansion, ajouter du liquide jusqu'au

repère de niveau maximum, puis remettre le bouchon en place.

12. Mettre le moteur en marche, et s'assurer de l'absence de toute fuite de liquide de refroidissement. En cas de fuite, faire vérifier le circuit de refroidissement par un concessionnaire Yamaha.
13. Reposer les caches.

Élément du filtre à air

Il convient de nettoyer et remplacer l'élément du filtre à air aux fréquences spécifiées dans le tableau des entretiens et graissages périodiques. Confier le nettoyage et le remplacement de l'élément du filtre à air à un concessionnaire Yamaha.

FAU21280

Réglage du carburateur

Le carburateur est un organe vital du moteur et il nécessite des réglages très précis. Pour cette raison, la plupart des réglages d'un carburateur requièrent les compétences d'un concessionnaire Yamaha. Le réglage décrit ci-dessous peut toutefois être effectué sans problème par le propriétaire.

FCA10550

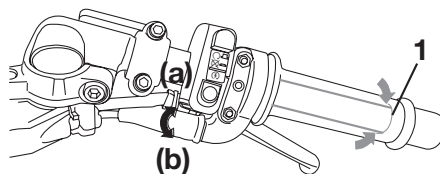
ATTENTION:

Le carburateur a été réglé à l'usine Yamaha après avoir subi de nombreux tests. Toute modification des réglages effectuée par une personne ne possédant pas les connaissances techniques requises pourrait provoquer une baisse du rendement du moteur, voire son endommagement.

FAU21370

Réglage du jeu de câble des gaz

Le jeu de câble des gaz doit être de 4 à 6 mm (0,15 à 0,23 in) à la poignée des gaz. Contrôler régulièrement le jeu de câble des gaz et le régler comme suit si nécessaire.



1. Jeu de câble des gaz

N.B.:

Il faut s'assurer que le régime de ralenti du moteur soit réglé correctement avant de procéder au contrôle et au réglage du jeu de câble des gaz.

1. Desserrer le contre-écrou.

2. Pour augmenter le jeu de câble des gaz, tourner l'écrou de réglage dans le sens (a). Pour diminuer le jeu de câble des gaz, tourner l'écrou de réglage dans le sens (b).
3. Serrer le contre-écrou.

ENTRETIENS PÉRIODIQUES ET PETITES RÉPARATIONS

FAU33481

Réglage du régime de ralenti du moteur

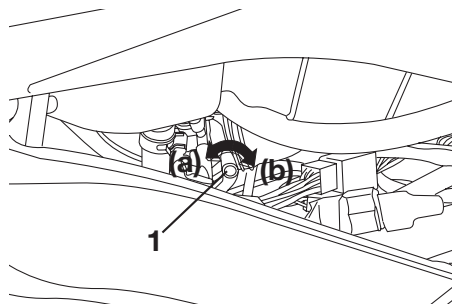
Contrôler et régler, si nécessaire, le régime de ralenti du moteur aux fréquences spécifiées dans le tableau des entretiens et graissages périodiques.

Ce réglage doit être effectué le moteur chaud.

N.B.: _____

Le moteur est chaud quand il répond rapidement aux mouvements de la poignée des gaz.

1. Déposer le cache B. (Voir page 6-5.)



1. Vis de réglage du ralenti

2. Contrôler le régime de ralenti du moteur et, si nécessaire, le corriger conformément aux spécifications à l'aide de la vis de réglage du ralenti. Pour augmenter le régime de ralenti du moteur, tourner la vis dans le sens (a). Pour diminuer le régime de ralenti du moteur, tourner la vis dans le sens (b).

Régime de ralenti du moteur :
1.600 à 1.900 tr/mn

N.B.: _____
Si le régime de ralenti spécifié ne peut être obtenu en effectuant ce réglage, confier le travail à un concessionnaire Yamaha.

3. Reposer le cache.

FAU21560

Pneus

Pour assurer un fonctionnement optimal, une longue durée de service et une bonne sécurité de conduite, prendre note des points suivants concernant les pneus.

Pression de gonflage

Il faut contrôler et, le cas échéant, régler la pression de gonflage des pneus avant chaque utilisation du véhicule.

FWA10500

AVERTISSEMENT

- **Contrôler et régler la pression de gonflage des pneus lorsque ceux-ci sont à la température ambiante.**
- **Adapter la pression de gonflage des pneus à la vitesse de conduite et au poids total du pilote, du passager, des bagages et des accessoires approuvés pour ce modèle.**

ENTRETIENS PÉRIODIQUES ET PETITES RÉPARATIONS

Pression de gonflage (contrôlée les pneus froids) :

Jusqu'à 90 kg (198 lb) :

Avant :

180 kPa (25 psi) (1,8 kgf/cm²)

Arrière :

200 kPa (28 psi) (2,0 kgf/cm²)

De 90 kg (198 lb) à maximale :

Avant :

190 kPa (27 psi) (1,9 kgf/cm²)

Arrière :

230 kPa (33 psi) (2,3 kgf/cm²)

Charge* maximale :

196 kg (432.18 lb)

* Poids total du pilote, du passager, du chargement et des accessoires

FWA11020

⚠ AVERTISSEMENT

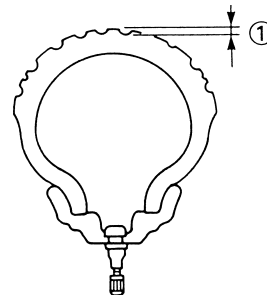
Toute charge influe énormément sur la maniabilité, la puissance de freinage, le rendement ainsi que la sécurité de conduite de la moto. Il importe donc de respecter les consignes de sécurité qui suivent.

- **NE JAMAIS SURCHARGER LA MOTO.** Une surcharge risque d'abîmer les pneus, de faire perdre le contrôle et d'être à

l'origine d'un accident grave. S'assurer que le poids total du pilote, passager, des bagages et accessoires ne dépasse pas la limite de charge de ce véhicule.

- Ne pas transporter d'objet mal fixé qui pourrait se détacher.
- Attacher soigneusement les bagages les plus lourds près du centre de la moto et répartir le poids également de chaque côté.
- Régler la suspension et la pression de gonflage des pneus en fonction de la charge.
- Contrôler l'état des pneus et la pression de gonflage avant chaque départ.

Contrôle des pneus



1. Profondeur de sculpture de pneu

Contrôler les pneus avant chaque départ. Si la bande de roulement centrale a atteint la limite spécifiée, si un clou ou des éclats de verre sont incrustés dans le pneu ou si son flanc est craquelé, faire remplacer immédiatement le pneu par un concessionnaire Yamaha.

Profondeur de sculpture de pneu minimale (avant et arrière) :
1,6 mm (0,06 in)

N.B.:

La limite de profondeur des sculptures peut varier selon les législations nationales. Il faut toujours se confor-

ENTRETIENS PÉRIODIQUES ET PETITES RÉPARATIONS

mer à la législation du pays dans lequel on utilise le véhicule.

Renseignements sur les pneus

Cette moto est équipée de roues cou-
lées et de pneus sans chambre à air.

FWA10460

AVERTISSEMENT

- Les pneus avant et arrière doivent être de la même conception et du même fabricant afin de garantir une bonne tenue de route.
- Après avoir subi de nombreux tests, les pneus cités ci-après ont été homologués par Yamaha Motor España, S.A. pour ce modèle.

Pneu avant :

Taille :

100/80-17 MC 52 H

Fabricant/modèle :

Pirelli / SPORT DEMON

Continental/Conti-Twist SM

Pneu arrière :

Taille :

130/70-17 M/C 62 H

Fabricant/modèle :

Pirelli / SPORT DEMON

Continental/Conti-Twist SM

FWA10470

AVERTISSEMENT

- Faire remplacer par un concessionnaire Yamaha tout pneu usé à l'excès. La conduite avec des pneus usés compromet la stabilité du véhicule et est en outre illégale.
- Le remplacement des pièces se rapportant aux freins et aux roues doit être confié à un concessionnaire Yamaha, car celui-ci possède les connaissances et l'expérience nécessaires à ces travaux.

FAU21960

Roues coulées

Pour assurer un fonctionnement optimal, une longue durée de service et une bonne sécurité de conduite, prendre note des points suivants concernant les roues.

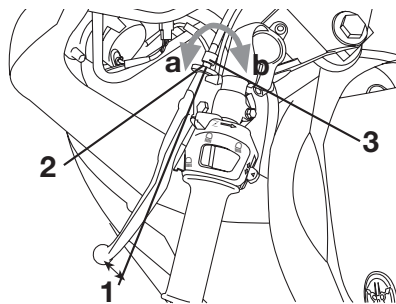
- Avant chaque démarrage, il faut s'assurer que les jantes de roue ne sont pas craquelées, qu'elles n'ont pas de saut et ne sont pas voilées. Si une roue est endommagée de quelque façon, la faire remplacer par un concessionnaire Yamaha. Ne jamais tenter une quelconque réparation sur une roue. Il faut remplacer toute roue déformée ou craquelée.
- Il faut équilibrer une roue à chaque fois que le pneu ou la roue sont remplacés ou remis en place après démontage. Une roue mal équilibrée se traduit par un mauvais rendement, une mauvaise tenue de route et réduit la durée de service du pneu.

ENTRETIENS PÉRIODIQUES ET PETITES RÉPARATIONS

- Après avoir remplacé un pneu, éviter de faire de la vitesse jusqu'à ce que le pneu soit "rodé" et ait acquis toutes ses caractéristiques.

FAU22041

Réglage de la garde du levier d'embrayage



1. Garde du levier d'embrayage
2. Contre-écrou (levier d'embrayage)
3. Vis de réglage de la garde du levier d'embrayage

La garde du levier d'embrayage doit être de 10 à 15 mm (0,39 à 0,59 in), comme illustré. Contrôler régulièrement la garde du levier d'embrayage et, si nécessaire, la régler comme suit.

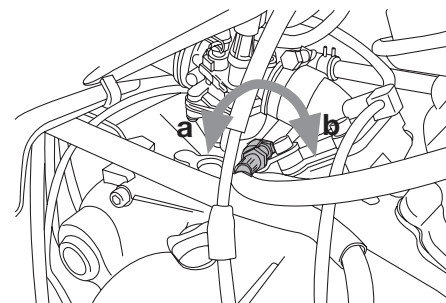
1. Desserrer le contre-écrou situé au levier d'embrayage.

2. Pour augmenter la garde du levier d'embrayage, tourner la vis de réglage dans le sens (a). Pour la réduire, tourner la vis de réglage dans le sens (b).

N.B.:

Si la garde spécifiée a pu être obtenue en suivant les explications ci-dessus, il suffit à présent de serrer le contre-écrou. Si elle n'a pu être obtenue, il faut poursuivre et effectuer les étapes restantes.

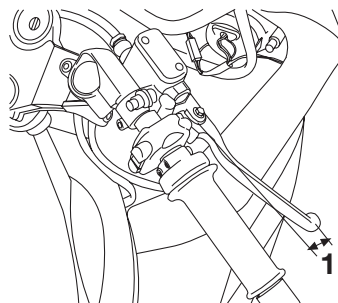
3. Desserrer le câble d'embrayage en tournant la vis de réglage au levier d'embrayage à fond dans le sens (a).



ENTRETIENS PÉRIODIQUES ET PETITES RÉPARATIONS

4. Desserrer le contre-écrou au carter moteur.
5. Pour augmenter la garde du levier d'embrayage, tourner l'écrou de réglage dans le sens (a). Pour la réduire, tourner l'écrou de réglage dans le sens (b).
6. Serrer le contre-écrou au levier d'embrayage et au carter moteur.

Contrôle de la garde du levier de frein avant



FAUT1220

avant d'avoir fait vérifier et réparer le système de freinage par un concessionnaire Yamaha.

1. Garde du levier de frein avant

La garde du levier de frein doit être de 2 à 5 mm (0,08 à 0,20 in), comme illustré. Contrôler régulièrement la garde du levier de frein et, si nécessaire, faire contrôler le circuit des freins par un concessionnaire Yamaha.

FWA10640

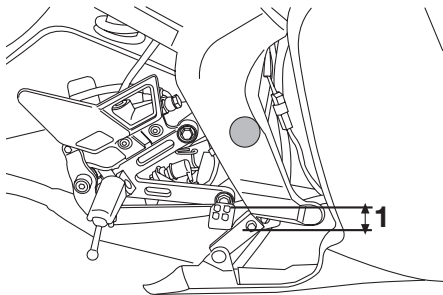
⚠ AVERTISSEMENT

Une garde du levier de frein incorrecte signale un problème au niveau du système de freinage qui pourrait rendre la conduite dangereuse. Ne pas utiliser la moto

ENTRETIENS PÉRIODIQUES ET PETITES RÉPARATIONS

FAUM1352

Réglage de la garde de la pédale de frein



1. Garde de la pédale de frein

La garde de la pédale de frein doit être de 10 à 15 mm (0,39 à 0,59 in), comme illustré. Contrôler régulièrement la garde de la pédale de frein et, si nécessaire, la faire régler par un concessionnaire Yamaha.

FWAM1010

AVERTISSEMENT

Il faut savoir que toute modification du moteur ou de tout autre organe en vue d'accroître les performances ou la puissance du scooter est strictement interdite par la loi.

- Toute modification ayant pour effet un accroissement de la

vitesse maximale du scooter ou de la puissance du moteur entraîne une modification de la catégorie de véhicule, qui appartiendrait alors à la catégorie des motocyclettes de petite cylindrée. Ce type de modification obligerait le propriétaire à :

- - effectuer une nouvelle homologation,
- - immatriculer le véhicule,
- - posséder un permis de conduire pour un véhicule de cette catégorie.

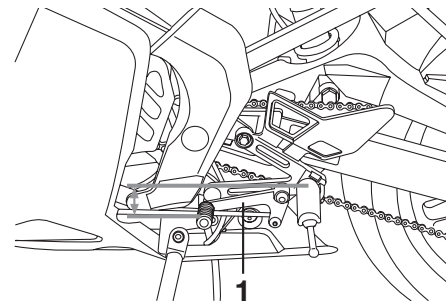
Il faut également savoir que ce type de modification n'est couvert par aucune police d'assurance. En effet, toute police d'assurance stipule expressément que toute modification technique destinée à accroître les performances d'un véhicule est interdite.

Pour les raisons susmentionnées, toute violation de la loi interdisant ces modifications techniques, effectuées personnellement ou par des tiers, est susceptible de poursuites judiciaires entraînant des peines (y compris la confiscation du véhicule) auxquelles s'ajoute-

ront, le cas échéant, des poursuites pour conduite d'un véhicule non-immatriculé, pour conduite d'un véhicule non-assuré, pour conduite sans permis de conduire, voire même pour conduite sans casque.

FAUB1100

Réglage de la position du sélecteur



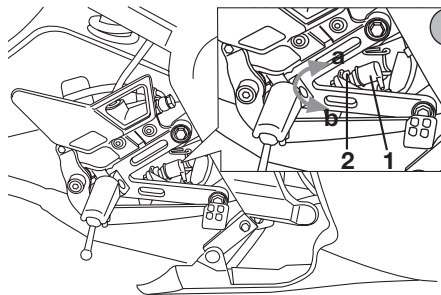
1. Sélecteur

Le sommet du sélecteur doit se situer d'environ 65 mm (2.5590 in) au-dessous du sommet du repose-pied, comme illustré. Contrôler régulièrement la position du sélecteur et, si nécessaire, la faire régler par un concessionnaire Yamaha.

ENTRETIENS PÉRIODIQUES ET PETITES RÉPARATIONS

FAU22270

Réglage du contacteur de feu stop sur frein arrière



1. Contacteur de feu stop sur frein arrière
2. Écrou de réglage du contacteur de feu stop sur frein arrière

Le contacteur de feu stop sur frein arrière est actionné par la pédale de frein, et lorsque son réglage est correct, le feu stop s'allume juste avant que le freinage ne fasse effet. Si nécessaire, régler le contacteur de feu stop comme suit.

Tourner l'écrou de réglage tout en maintenant le contacteur de feu stop en place. Tourner l'écrou de réglage dans le sens (a) si le feu stop s'allume trop tard. Tourner l'écrou de réglage dans le sens (b) si le feu stop s'allume trop tôt.

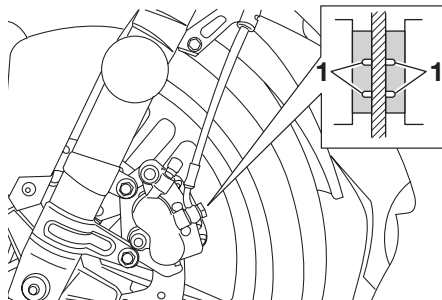
FAU22390

Contrôle des plaquettes de frein avant et arrière

Contrôler l'usure des plaquettes de frein avant et arrière aux fréquences spécifiées dans le tableau des entretiens et graissages périodiques.

FAU22430

Plaquettes de frein avant



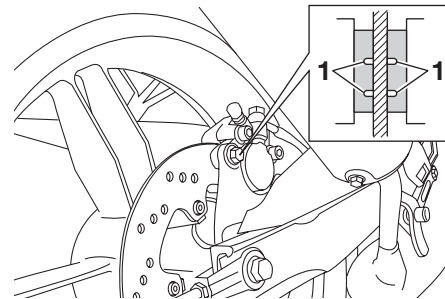
1. Rainure d'indication d'usure de plaquette de frein

Sur chaque plaquette de frein avant figurent des rainures d'indication d'usure. Ces rainures permettent de contrôler l'usure des plaquettes sans devoir démonter le frein. Contrôler l'usure des plaquettes en vérifiant les rainures. Si une plaquette de frein est

usée au point que ses rainures ont presque disparu, faire remplacer la paire de plaquettes par un concessionnaire Yamaha.

FAU22480

Plaquettes de frein arrière



1. Rainure d'indication d'usure de plaquette de frein

Sur chaque plaquette de frein arrière figure une rainure d'indication d'usure. Les rainures permettent de contrôler l'usure des plaquettes sans devoir démonter le frein. Contrôler l'usure des plaquettes comme suit.

ENTRETIENS PÉRIODIQUES ET PETITES RÉPARATIONS

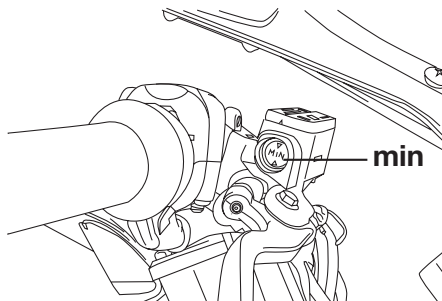
1. Déposer la vis de fixation d'étrier de frein, puis incliner l'étrier vers l'avant afin de contrôler la rainure d'indication d'usure. Si une plaquette de frein est usée au point que sa rainure a presque disparu, faire remplacer la paire de plaquettes par un concessionnaire Yamaha.
2. Remettre la vis de vidange en place, puis la serrer au couple spécifié.

Couple de serrage :

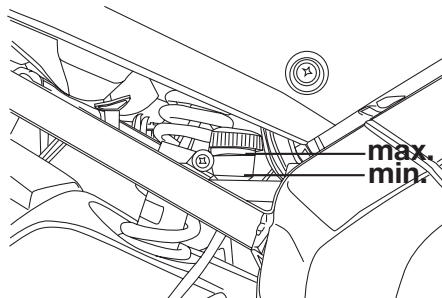
Vis de fixation d'étrier de frein :
30 Nm (3,0 m•kgf, 21,7 ft•lbf)

Contrôle du niveau du liquide de frein

Avant



Arrière



Si le niveau du liquide de frein est insuffisant, des bulles d'air peuvent se former dans le circuit de freinage,

ce qui risque de réduire l'efficacité des freins.

Avant de démarrer, s'assurer que le niveau du liquide de frein dépasse le repère de niveau minimum et faire l'appoint, si nécessaire. Un niveau de liquide bas peut signaler la présence d'une fuite ou l'usure des plaquettes. Si le niveau du liquide est bas, il faut contrôler l'usure des plaquettes et l'étanchéité du circuit de freinage.

Prendre les précautions suivantes :

- Avant de vérifier le niveau du liquide, s'assurer que le haut du réservoir de liquide de frein est à l'horizontale.
- Utiliser uniquement le liquide de frein recommandé. Tout autre liquide risque d'abîmer les joints en caoutchouc, ce qui pourrait causer des fuites et nuire au bon fonctionnement du frein.

Liquide de frein recommandé :
DOT 4

ENTRETIENS PÉRIODIQUES ET PETITES RÉPARATIONS

6

- Toujours faire l'appoint avec un liquide de frein du même type que celui qui se trouve dans le circuit. Le mélange de liquides différents risque de provoquer une réaction chimique nuisible au fonctionnement du frein.
- Veiller à ne pas laisser pénétrer d'eau dans le réservoir de liquide de frein. En effet, l'eau abaissera nettement le point d'ébullition du liquide et cela risque de provoquer un bouchon de vapeur ou "vapor lock".
- Le liquide de frein risque d'attaquer les surfaces peintes et le plastique. Toujours essuyer soigneusement toute trace de liquide renversé.
- L'usure des plaquettes de frein entraîne une baisse progressive du niveau du liquide de frein. Cependant, si le niveau du liquide de frein diminue soudainement, il faut faire contrôler le véhicule par un concessionnaire Yamaha.

FAU22730

Changement du liquide de frein

Faire changer le liquide de frein par un concessionnaire Yamaha aux fréquences spécifiées dans le N.B. figurant après le tableau des entretiens et graissages périodiques. Il convient également de faire remplacer les bagues d'étanchéité de maître-cylindre et d'étrier, ainsi que les durites de frein aux fréquences indiquées ci-dessous ou chaque fois qu'elles sont endommagées ou qu'elles fuient.

- Bagues d'étanchéité : Remplacer tous les deux ans.
- Durites de frein : Remplacer tous les quatre ans.

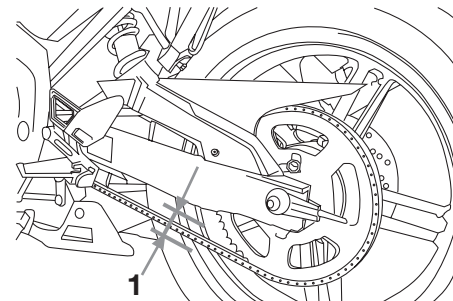
FAU22760

Tension de la chaîne de transmission

Contrôler et, si nécessaire, régler la tension de la chaîne de transmission avant chaque départ.

FAU22781

Contrôle de la tension de la chaîne de transmission



1. Tension de la chaîne de transmission

1. Dresser la moto sur sa béquille latérale.

N.B.: _____

Le contrôle et le réglage de la tension de la chaîne de transmission doit se faire sans charge aucune sur la moto.

ENTRETIENS PÉRIODIQUES ET PETITES RÉPARATIONS

2. Mettre la boîte de vitesses au point mort.
3. Faire tourner la roue arrière en poussant la moto afin de trouver la partie la plus tendue de la chaîne, puis mesurer la tension comme illustré.

Tension de la chaîne de transmission :

20 à 25 mm (0,787 à 0,984 in)

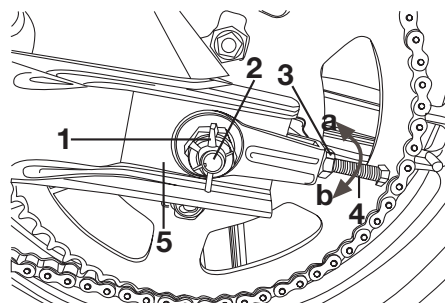
4. Si la tension de la chaîne de transmission est incorrecte, la régler comme suit.

N.B.:

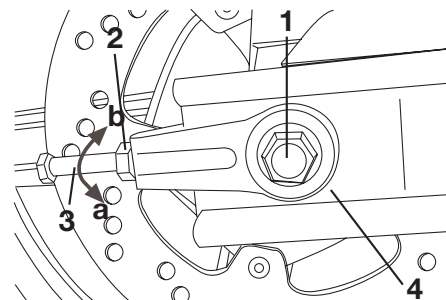
Lors du contrôle de la tension de la chaîne de transmission, veiller à ce que le tendeur de chaîne ne touche pas la chaîne.

FAU22920

Réglage de la tension de la chaîne de transmission



1. Goupille fendue de l'écrou
2. Écrou d'axe
3. Contre-écrou
4. Vis de réglage de la tension de la chaîne de transmission
5. Repères d'alignement



1. Écrou d'axe
2. Contre-écrou
3. Vis de réglage de la tension de la chaîne de transmission
4. Repères d'alignement

1. Retirer la goupille fendue de l'écrou d'axe, puis desserrer ce dernier.
2. Desserrer le contre-écrou de tendeur de chaîne à chaque extrémité du bras oscillant.
3. Pour tendre la chaîne de transmission, tourner l'écrou de réglage de chaque côté du bras oscillant dans le sens (a). Pour détendre la chaîne, tourner les écrous de réglage dans le sens (b), puis pousser la roue arrière vers l'avant.

ENTRETIENS PÉRIODIQUES ET PETITES RÉPARATIONS

N.B.: _____

Se servir des repères d'alignement figurant de part et d'autre du bras oscillant afin de régler les deux écrous de réglage de façon identique, et donc, de permettre un alignement de roue correct.

FCA10570

ATTENTION:

Une chaîne mal tendue impose des efforts excessifs au moteur et à d'autres pièces essentielles, et risque de sauter ou de casser. Pour éviter ce problème, veiller à ce que la tension de la chaîne de transmission soit toujours dans les limites spécifiées.

4. Serrer les contre-écrous, puis serrer l'écrou d'axe au couple de serrage spécifié.

Couple de serrage :

Écrou d'axe :

90 Nm (9,0 m•kgf, 65,1 ft•lbf)

5. Insérer une goupille fendue neuve dans l'écrou d'axe, puis replier ses extrémités comme suit.

N.B.: _____

S'assurer que deux entailles de l'écrou d'axe et l'orifice de l'axe de roue s'alignent, et au besoin serrer l'écrou d'axe jusqu'à ce qu'ils s'alignent.

FWA10700

AVERTISSEMENT

Toujours insérer une goupille fendue neuve dans l'écrou d'axe.

FAU23022

Nettoyage et graissage de la chaîne de transmission

Il faut nettoyer et lubrifier la chaîne de transmission aux fréquences spécifiées dans le tableau des entretiens et graissages périodiques, sinon elle s'usera rapidement, surtout lors de la conduite dans les régions humides ou poussiéreuses. Entretenir la chaîne de transmission comme suit.

FCA10581

ATTENTION:

Il faut lubrifier la chaîne de transmission après avoir lavé la moto ou après avoir roulé sous la pluie.

1. Laver la chaîne à l'aide de pétrole et d'une petite brosse à poils doux.

FCA11120

ATTENTION:

Ne pas nettoyer la chaîne de transmission à la vapeur, au jet à forte pression ou à l'aide de dissolvants inappropriés, car cela endommagerait ses joints toriques.

2. Essuyer soigneusement la chaîne.

ENTRETIENS PÉRIODIQUES ET PETITES RÉPARATIONS

3. Lubrifier abondamment la chaîne avec un lubrifiant spécial pour chaîne à joints toriques.

FCA11110

ATTENTION:

Ne pas utiliser de l'huile moteur ni tout autre lubrifiant, car ceux-ci pourraient contenir des additifs qui vont endommager les joints toriques de la chaîne de transmission.

FAU23100

Contrôle et lubrification des câbles

Il faut contrôler le fonctionnement et l'état de tous les câbles de commande avant chaque départ. Il faut en outre lubrifier les câbles et leurs extrémités quand nécessaire. Si un câble est endommagé ou si son fonctionnement est dur, le faire contrôler et remplacer, si nécessaire, par un concessionnaire Yamaha.

Lubrifiant recommandé :
Huile moteur

FWA10720

AVERTISSEMENT

Une gaine endommagée va empêcher le bon fonctionnement du câble et entraînera sa rouille. Remplacer dès que possible tout câble endommagé afin d'éviter de créer un état de conduite dangereux.

FAU23111

Contrôle et lubrification de la poignée et du câble des gaz

Contrôler le fonctionnement de la poignée des gaz avant chaque départ. Il convient en outre de lubrifier le câble aux fréquences spécifiées dans le tableau des entretiens et graissages périodiques.

ENTRETIENS PÉRIODIQUES ET PETITES RÉPARATIONS

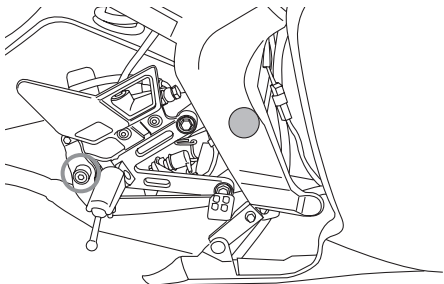
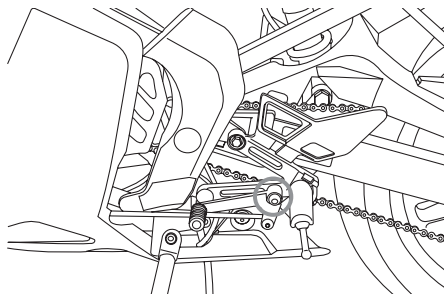
FAU23120

Réglage de la pompe à huile “Autolube”

La pompe à huile “Autolube” est un organe vital du moteur. Celle-ci requiert un réglage très précis qui doit être effectué par un concessionnaire Yamaha aux fréquences spécifiées dans le tableau des entretiens et graissages périodiques.

FAU23131

Contrôle et lubrification de la pédale de frein et du sélecteur



Lubrifiant recommandé :

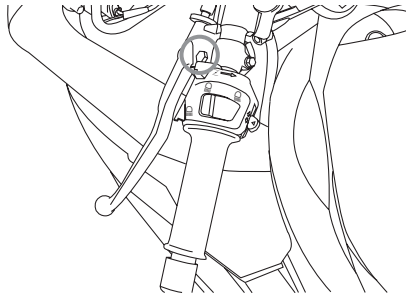
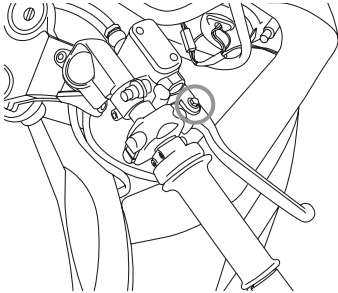
Graisse à base de savon au lithium
(graisse universelle)

Contrôler le fonctionnement de la pédale de frein et du sélecteur avant chaque départ et lubrifier les articulations quand nécessaire.

ENTRETIENS PÉRIODIQUES ET PETITES RÉPARATIONS

FAU23140

Contrôle et lubrification des leviers de frein et d'embrayage

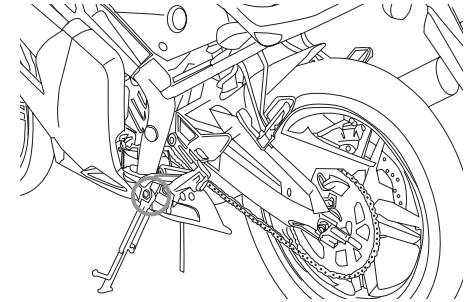


Contrôler le fonctionnement du levier de frein et d'embrayage avant chaque départ et lubrifier les articulations de levier quand nécessaire.

Lubrifiant recommandé :
Graisse à base de savon au lithium
(graisse universelle)

FAU23200

Contrôle et lubrification de la béquille latérale



Contrôler le fonctionnement de la béquille latérale avant chaque départ et lubrifier son articulation et les points de contact des surfaces métalliques quand nécessaire.

FWA10730

⚠ AVERTISSEMENT

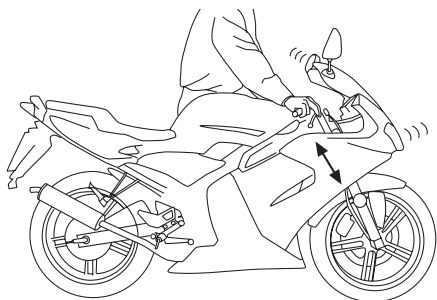
Si la béquille latérale ne se déploie et ne se replie pas en douceur, la faire contrôler et, si nécessaire, réparer par un concessionnaire Yamaha.

Lubrifiant recommandé :
Graisse à base de savon au lithium
(graisse universelle)

ENTRETIENS PÉRIODIQUES ET PETITES RÉPARATIONS

Contrôle de la fourche

FAU23271



Il faut contrôler l'état et le fonctionnement de la fourche en procédant comme suit aux fréquences spécifiées dans le tableau des entretiens et graissages périodiques.

Contrôle de l'état général

FWA10750

AVERTISSEMENT

Caler solidement la moto pour qu'elle ne puisse se renverser.

S'assurer que les tubes plongeurs ne sont ni griffés ni endommagés et que les fuites d'huile ne sont pas importantes.

Contrôle du fonctionnement

1. Placer le véhicule sur un plan horizontal et veiller à ce qu'il soit dressé à la verticale.
2. Tout en actionnant le frein avant, appuyer fermement à plusieurs reprises sur le guidon afin de contrôler si la fourche se comprime et se détend en douceur.

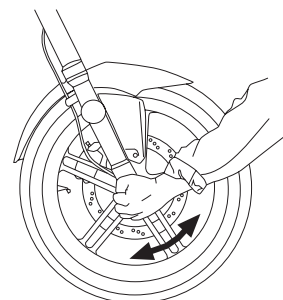
FCA10590

ATTENTION:

Si la fourche est endommagée ou si elle ne fonctionne pas en douceur, la faire contrôler et, si nécessaire, réparer par un concessionnaire Yamaha.

Contrôle de la direction

FAU23280



Des roulements de direction usés ou desserrés peuvent représenter un danger. Il convient dès lors de vérifier le fonctionnement de la direction en procédant comme suit aux fréquences spécifiées dans le tableau des entretiens et graissages périodiques.

1. Placer une cale sous le moteur afin de surélever la roue avant.

FWA10750

AVERTISSEMENT

Caler solidement la moto pour qu'elle ne puisse se renverser.

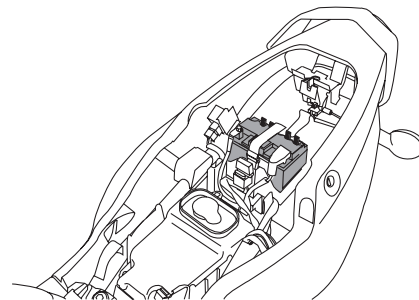
- Maintenir la base des bras de fourche et essayer de les déplacer vers l'avant et l'arrière. Si un jeu quelconque est ressenti, faire contrôler et, si nécessaire, réparer la direction par un concessionnaire Yamaha.

Contrôle des roulements de roue

Contrôler les roulements de roue avant et arrière aux fréquences spécifiées dans le tableau des entretiens et graissages périodiques. Si le moyeu de roue a du jeu ou si la roue ne tourne pas régulièrement, faire contrôler les roulements de roue par un concessionnaire Yamaha.

FAU23290

Batterie



FAU23441

Ce modèle est équipé d'une batterie de type étanche et celle-ci ne requiert aucun entretien. Il n'est donc pas nécessaire de contrôler le niveau d'électrolyte ni d'ajouter de l'eau distillée.

Charge de la batterie

Confier la charge de la batterie à un concessionnaire Yamaha dès que possible si elle semble être déchargée. Ne pas oublier qu'une batterie se décharge plus rapidement si le véhicule est équipé d'accessoires électriques.

ENTRETIENS PÉRIODIQUES ET PETITES RÉPARATIONS

FWA10760

⚠ AVERTISSEMENT

- L'électrolyte de batterie est extrêmement toxique, car l'acide sulfurique qu'il contient peut causer de graves brûlures. Éviter tout contact d'électrolyte avec la peau, les yeux ou les vêtements et toujours se protéger les yeux lors de travaux à proximité d'une batterie. En cas de contact avec de l'électrolyte, effectuer les **PREMIERS SOINS** suivants.
- **EXTERNE** : rincer abondamment à l'eau courante.
- **INTERNE** : boire beaucoup d'eau ou de lait et consulter immédiatement un médecin.
- **YEUX** : rincer à l'eau courante pendant 15 minutes et consulter rapidement un médecin.

- Les batteries produisent de l'hydrogène, un gaz inflammable. Éloigner la batterie des étincelles, flammes, cigarettes, etc., et toujours veiller à bien ventiler la pièce où l'on recharge une batterie, si la charge est effectuée dans un endroit clos.
- **TENIR TOUTE BATTERIE HORS DE PORTÉE DES ENFANTS.**

Conservation de la batterie

1. Quand le véhicule est remisé pendant un mois ou plus, déposer la batterie, la recharger complètement et la ranger dans un endroit frais et sec.
2. Quand la batterie est remisee pour plus de deux mois, il convient de la contrôler au moins une fois par mois et de la recharger quand nécessaire.
3. Charger la batterie au maximum avant de la remonter sur le véhicule.

4. Après avoir remonté la batterie, toujours veiller à connecter correctement ses câbles aux bornes.

FCA10630

ATTENTION:

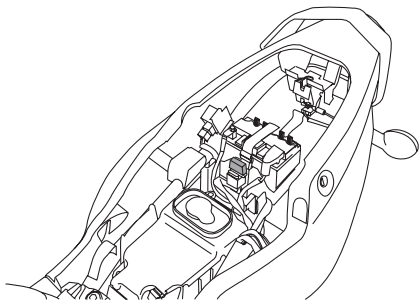
- Toujours veiller à ce que la batterie soit chargée. Remiser une batterie déchargée risque de l'endommager de façon irréversible.
- Utiliser un chargeur spécial à tension constante pour charger les batteries étanches (MF). L'utilisation d'un chargeur de batterie conventionnel va endommager la batterie. Si l'on ne peut se procurer un chargeur de batterie étanche, il est indispensable de faire charger la batterie par un concessionnaire Yamaha.

FAU23481

FCA10640


FAU23800

Remplacement du fusible



Le support de fusible est situé sous la selle. (Voir page 3-10.)


Si le fusible est grillé, le remplacer comme suit.

1. Tourner la clé de contact sur “” et éteindre tous les circuits électriques.
2. Retirer le fusible grillé et le remplacer par un fusible neuf de l'intensité spécifiée.

Fusible spécifié :
10 A

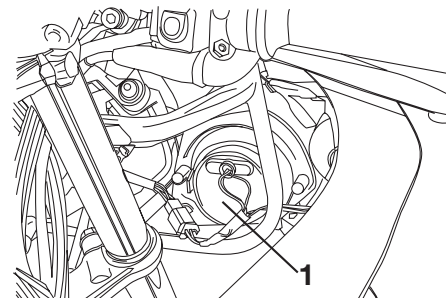
ATTENTION:

Ne pas utiliser de fusible de calibre supérieur à celui recommandé afin d'éviter de gravement endommager l'équipement électrique, voire de provoquer un incendie.

3. Tourner la clé de contact sur “” et allumer tous les circuits électriques afin de vérifier si l'équipement électrique fonctionne.
4. Si le fusible neuf grille immédiatement, faire contrôler l'installation électrique par un concessionnaire Yamaha.

Remplacement de l'ampoule du phare

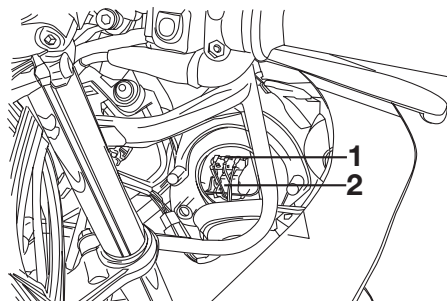
Ce modèle est équipé d'un phare à ampoule de quartz. Si l'ampoule du phare grille, la remplacer comme suit :



1. Protection de l'ampoule de phare

1. Retirer la protection de l'ampoule de phare en place, puis débrancher le connecteur des fils de phare.

ENTRETIENS PÉRIODIQUES ET PETITES RÉPARATIONS



1. Connecteur des fils de phare.
2. Porte-ampoule du phare

2. Décrocher le porte-ampoule du phare, puis retirer l'ampoule défectueuse.

FWA10790

⚠ AVERTISSEMENT

Une ampoule de phare devient brûlante rapidement après avoir été allumée. Il faut donc tenir tout produit inflammable à distance et attendre qu'elle ait refroidi avant de la toucher.

3. Monter une ampoule de phare neuve et la fixer à l'aide du porte-ampoule.

FCA10660

ATTENTION:

Ne jamais toucher le verre d'une ampoule de phare afin de ne pas laisser de résidus gras. La graisse réduit la transparence du verre mais aussi la luminosité de l'ampoule, ainsi que sa durée de service. Nettoyer soigneusement toute crasse ou trace de doigts sur l'ampoule avec un chiffon imbibé d'alcool ou de diluant pour peinture.

4. Connecter les connecteurs de phare, puis monter la protection d'ampoule.
5. Si nécessaire, faire régler le faisceau de phare par un concessionnaire Yamaha.

FAUS1150

Remplacement de l'ampoule d'éclairage de la plaque d'immatriculation

1. Déposer la lentille après avoir retiré la vis.
2. Extraire l'ampoule défectueuse en tirant sur celle-ci.
3. Monter une ampoule neuve dans la douille.
4. Remettre la lentille en place et la fixer à l'aide de la vis.

FCA11190

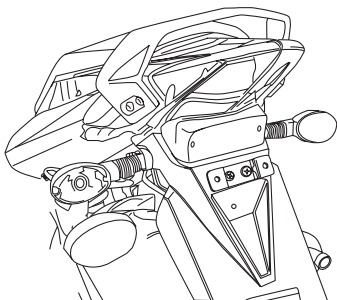
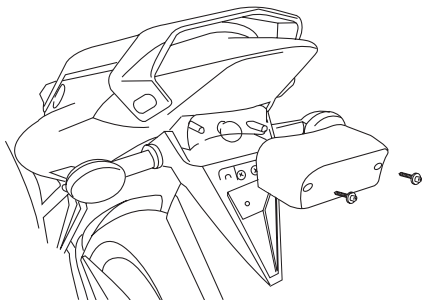
ATTENTION:

Ne pas serrer la vis à l'excès afin de ne pas risquer de casser la lentille.

ENTRETIENS PÉRIODIQUES ET PETITES RÉPARATIONS

Remplacement d'une ampoule de clignotant ou de feu arrière/stop

FAU24281



1. Déposer la lentille après avoir retiré les vis.

2. Retirer l'ampoule défectueuse en l'enfonçant et en la tournant dans le sens inverse des aiguilles d'une montre.
3. Monter une ampoule neuve dans la douille, l'enfoncer et la tourner à fond dans le sens des aiguilles d'une montre.
4. Remettre la lentille en place et la fixer à l'aide de ses vis.

FCA10680

ATTENTION:

Ne pas serrer les vis à l'excès afin de ne pas risquer de casser la lentille.

Remplacement d'une ampoule de clignotant avant

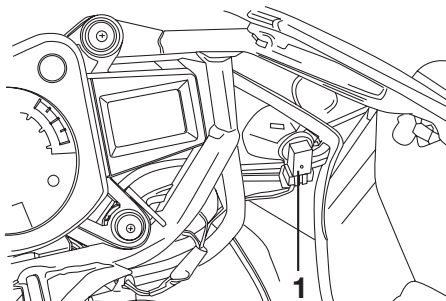
FAU51350

FCA10670

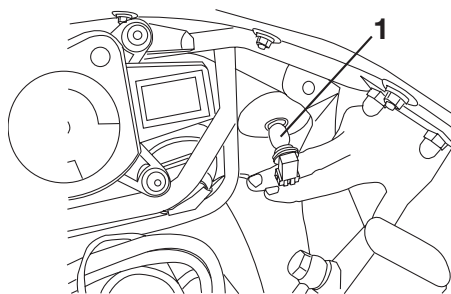
ATTENTION:

Il est préférable de confier ce travail à un concessionnaire Yamaha.

1. Retirer la douille, attachée à l'ampoule, en la tournant dans le sens inverse des aiguilles d'une montre pour le clignotant droit et dans le sens des aiguilles d'une montre pour le clignotant gauche.
2. Extraire l'ampoule défectueuse en tirant sur celle-ci.
3. Monter une ampoule neuve dans la douille.
4. Remettre la douille, attachée à l'ampoule, en place en la tournant dans le sens des aiguilles d'une montre pour le clignotant droit et dans le sens inverse pour le clignotant gauche.



1. Douille



1. Ampoule

Diagnostic de pannes

Bien que les véhicules Yamaha subissent une inspection rigoureuse à la sortie d'usine, une panne peut toujours survenir. Toute défaillance des systèmes d'alimentation, de compression ou d'allumage, par exemple, peut entraîner des problèmes de démarrage et une perte de puissance. Les schémas de diagnostic de pannes ci-après permettent d'effectuer rapidement et en toute facilité le contrôle de ces pièces essentielles. Si une réparation quelconque est requise, confier la moto à un concessionnaire Yamaha, car ses techniciens qualifiés disposent des connaissances, du savoir-faire et des outils nécessaires à son entretien adéquat. Pour tout remplacement, utiliser exclusivement des pièces Yamaha d'origine. En effet, les pièces d'autres marques peuvent sembler identiques, mais elles sont souvent de moindre qualité. Ces pièces s'useront donc plus rapidement et leur utilisation pourrait entraîner des réparations onéreuses.

ENTRETIENS PÉRIODIQUES ET PETITES RÉPARATIONS

FAU25921

Schémas de diagnostic de pannes

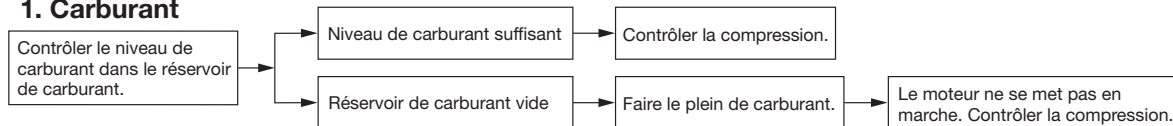
Problèmes de démarrage ou mauvais rendement du moteur

FWA10840

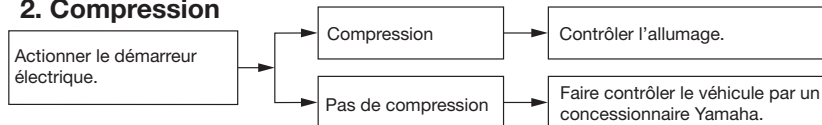
⚠ AVERTISSEMENT

Ne jamais contrôler le circuit de carburant en fumant, ou à proximité d'une flamme.

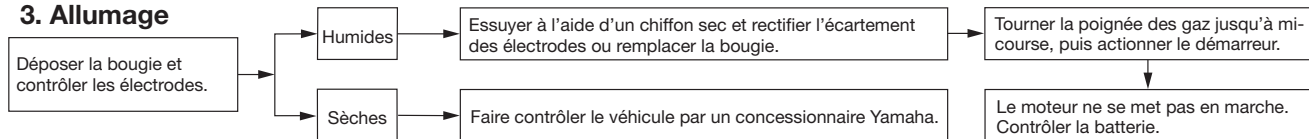
1. Carburant



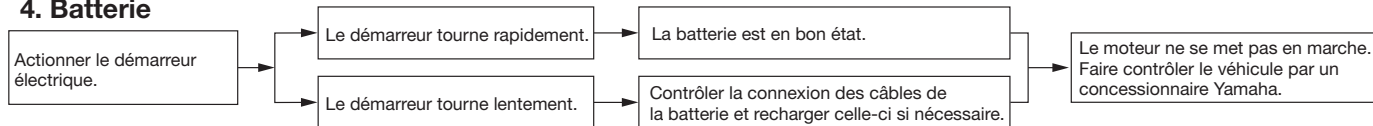
2. Compression



3. Allumage



4. Batterie



ENTRETIENS PÉRIODIQUES ET PETITES RÉPARATIONS

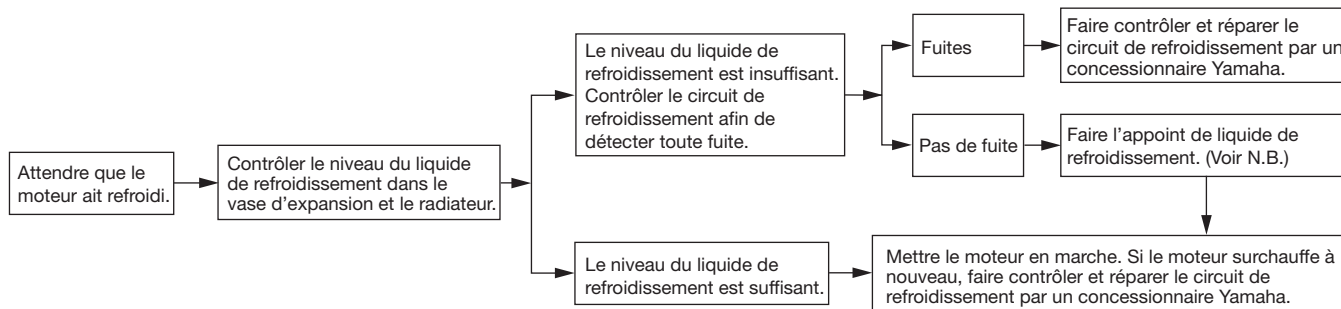
Surchauffe du moteur

FWA10400

⚠ AVERTISSEMENT

- Ne pas enlever le bouchon de radiateur quand le moteur et le radiateur sont chauds. Du liquide chaud et de la vapeur risquent de jaillir sous forte pression et de provoquer des brûlures. Veiller à attendre que le moteur ait refroidi.
- Après avoir retiré la vis de retenue du bouchon du radiateur, poser un chiffon épais ou une serviette sur celui-ci, puis le tourner lentement dans le sens inverse des aiguilles d'une montre jusqu'au point de détente afin de faire tomber la pression résiduelle. Une fois que le sifflement s'est arrêté, appuyer sur le bouchon tout en le tournant dans le sens inverse des aiguilles d'une montre, puis l'enlever.

6



N.B.:

Si le liquide de refroidissement recommandé n'est pas disponible, on peut utiliser de l'eau du robinet, à condition de la remplacer dès que possible par le liquide prescrit.

FAU26001

Soin

Un des attraits incontestés de la moto réside dans la mise à nu de son anatomie, mais cette exposition est toutefois source de vulnérabilité. Rouille et corrosion peuvent apparaître, même sur des pièces de très bonne qualité. Si un tube d'échappement rouillé peut passer inaperçu sur une voiture, l'effet sur une moto est plutôt disgracieux. Un entretien adéquat régulier lui permettra non seulement de conserver son allure et ses performances et de prolonger sa durée de service, mais est également indispensable afin de conserver les droits de la garantie.

Avant le nettoyage

1. Une fois le moteur refroidi, recouvrir la sortie du pot d'échappement à l'aide d'un sachet en plastique.

2. S'assurer que tous les capuchons et couvercles, le capuchon de bougie ainsi que les fiches rapides et connecteurs électriques sont fermement et correctement installés.

3. Éliminer les taches tenaces, telles que de l'huile carbonisée sur le carter moteur, à l'aide d'un dégraissant et d'une brosse en veillant à ne jamais en appliquer sur les joints, les pignons, la chaîne de transmission et les axes de roue. Toujours rincer la crasse et le dégraissant à l'eau.

Nettoyage

FOA10770

ATTENTION:

- Éviter de nettoyer les roues, surtout celles à rayons, avec des produits nettoyants trop acides. S'il s'avère nécessaire d'utiliser ce type de produit afin d'éliminer des taches tenaces, veiller à ne pas l'appliquer plus longtemps que prescrit. Rincer ensuite abondamment à l'eau, sécher immédiatement, puis vaporiser un produit anticorrosion.
- Un nettoyage inapproprié risque d'endommager les pièces en plastique, telles que bulle ou pare-brise, carénages et caches. Nettoyer les pièces en plastique exclusivement avec

des chiffons ou éponges et de l'eau et des détergents doux.

- Éviter tout contact de produits chimiques mordants sur les pièces en plastique. Ne pas utiliser des chiffons ou éponges imbibés de produits nettoyants abrasifs, de dissolvant ou diluant, de carburant, d'agents dérouilleurs ou antirouille, d'antigel ou d'électrolyte.
- Ne pas utiliser des portiques de lavage à haute pression ou au jet de vapeur. Cela provoquerait des infiltrations d'eau qui endommageraient les pièces suivantes : joints (de roulements de roue, de roulement de bras oscillant, de fourche et de freins), composants électriques (fiches rapides, connecteurs, instruments, contacteurs et feux) et les mises à l'air.
- Motos équipées d'un pare-brise ou d'une bulle : ne pas utiliser de produits de nettoyage abrasifs ni des éponges dures afin d'éviter de griffer ou de

SOIN ET REMISAGE DE LA MOTO

ternir. Certains produits de nettoyage pour plastique risquent de griffer le pare-brise ou la bulle. Faire un essai sur une zone en dehors du champ de vision afin de s'assurer que le produit ne laisse pas de trace. Si la bulle ou le pare-brise est griffé, utiliser un bon agent de polissage pour plastiques après le nettoyage.

Après utilisation dans des conditions normales

Nettoyer la crasse à l'aide d'eau chaude, d'un détergent doux et d'une éponge douce et propre, puis rincer abondamment à l'eau claire. Recourir à une brosse à dents ou à un goupillon pour nettoyer les pièces d'accès difficile. Pour faciliter l'élimination des taches plus tenaces et des insectes, déposer un chiffon humide sur ceux-ci quelques minutes avant de procéder au nettoyage.

Après utilisation sous la pluie, à proximité de la mer ou sur des routes salées

L'eau accentue l'effet corrosif du sel marin et du sel répandu sur les routes en hiver. Il convient dès lors d'effectuer les travaux suivants après chaque randonnée sous la pluie, à proximité de la mer ou sur des routes salées.

N.B.:

Il peut rester des traces du sel répandu sur les routes bien après la venue du printemps.

1. Nettoyer la moto à l'eau froide savonneuse en veillant à ce que le moteur soit froid.

FCA10790

ATTENTION:

Ne pas utiliser d'eau chaude, car celle-ci augmenterait l'action corrosive du sel.

2. Protéger le véhicule de la corrosion en vaporisant un produit anticorrosion sur toutes les surfaces métalliques, y compris les surfaces chromées ou nickelées.

Après le nettoyage

1. Sécher la moto à l'aide d'une peau de chamois ou d'un essuie-tout absorbant.
2. Sécher immédiatement la chaîne de transmission et la lubrifier afin de prévenir la rouille.
3. Frotter les pièces en chrome, en aluminium ou en acier inoxydable, y compris le système d'échappement, à l'aide d'un produit d'entretien pour chrome. Cela permettra même d'éliminer les décolorations dues à la chaleur.
4. Une bonne mesure de prévention contre la corrosion consiste à vaporiser un produit anticorrosion sur toutes les surfaces métalliques, y compris les surfaces chromées ou nickelées.
5. Les taches qui subsistent peuvent être éliminées en pulvérisant de l'huile.
6. Retoucher les griffes et légers coups occasionnés par les gravillons, etc.

7. Appliquer de la cire sur toutes les surfaces peintes.
8. Veiller à ce que la moto soit parfaitement sèche avant de la remiser ou de la couvrir.

FWA11130

AVERTISSEMENT

- **S'assurer de ne pas avoir appliqué d'huile ou de cire sur les freins et les pneus.**
- **Si nécessaire, nettoyer les disques et les garnitures de frein à l'aide d'un produit spécial pour disque de frein ou d'acétone, et nettoyer les pneus à l'eau chaude et au détergent doux. Effectuer ensuite un test de conduite afin de vérifier le freinage et la prise de virages.**

FCA10800

ATTENTION:

- **Pulvériser modérément huile et cire et bien essuyer tout excès.**
- **Ne jamais enduire les pièces en plastique ou en caoutchouc d'huile ou de cire. Recourir à un produit spécial.**

- **Éviter l'emploi de produits de polissage mordants, car ceux-ci attaquent la peinture.**

N.B.:

Pour toute question relative au choix et à l'emploi des produits d'entretien, consulter un concessionnaire Yamaha.

Remisage

Remisage de courte durée

Veiller à remiser la moto dans un endroit frais et sec. Si les conditions de remisage l'exigent (poussière excessive, etc.), couvrir la moto d'une housse poreuse.

FCA10810

ATTENTION:

- **Entreposer la moto dans un endroit mal aéré ou la recouvrir d'une bâche alors qu'elle est mouillée provoqueront des infiltrations et de la rouille.**
- **Afin de prévenir la rouille, éviter l'entreposage dans des caves humides, des étables (en raison de la présence d'ammoniaque) et à proximité de produits chimiques.**

Remisage de longue durée

Avant de remiser la moto pour plusieurs mois :

1. Suivre toutes les instructions de la section "Soin" de ce chapitre.
2. Placer la manette du robinet de carburant sur "OFF".

SOIN ET REMISAGE DE LA MOTO

3. Vidanger la cuve du carburateur en dévissant la vis de vidange afin de prévenir toute accumulation de dépôts. Verser le carburant ainsi vidangé dans le réservoir de carburant.
4. Faire le plein de carburant et, si disponible, ajouter un stabilisateur de carburant afin d'éviter que le réservoir ne rouille et que le carburant ne se dégrade.
5. Effectuer les étapes ci-dessous afin de protéger le cylindre, les segments, etc., de la corrosion.
 - a. Retirer le capuchon de bougie et déposer la bougie.
 - b. Verser une cuillerée à café d'huile moteur dans l'orifice de bougie.
 - c. Remonter le capuchon de bougie sur la bougie et placer cette dernière sur la culasse de sorte que ses électrodes soient mises à la masse. (Cette technique permettra de limiter la production d'étincelles à l'étape suivante.)
 - d. Faire tourner le moteur à plusieurs reprises à l'aide du démarreur. (Ceci permet de répartir l'huile sur la paroi du cylindre.)
 - e. Retirer le capuchon de la bougie, installer cette dernière et monter ensuite le capuchon.

FWA10950

AVERTISSEMENT

Avant de faire tourner le moteur, veiller à mettre les électrodes de bougie à la masse afin d'éviter la production d'étincelles, car celles-ci pourraient être à l'origine de dégâts et de brûlures.

6. Lubrifier tous les câbles de commande ainsi que les articulations de tous les leviers, pédales, et de la béquille latérale et/ou centrale.
7. Vérifier et, si nécessaire, régler la pression de gonflage des pneus, puis élever la moto de sorte que ses deux roues ne reposent pas sur le sol. S'il n'est pas possible d'élever les roues, les tourner quelque peu chaque mois de sorte que l'humidité ne se concentre pas en un point précis des pneus.

8. Recouvrir la sortie du pot d'échappement à l'aide d'un sachet en plastique afin d'éviter toute infiltration d'eau.
9. Déposer la batterie et la recharger complètement. La conserver dans un endroit à l'abri de l'humidité et la recharger une fois par mois. Ne pas conserver la batterie dans un endroit excessivement chaud ou froid [moins de 0 °C (30 °F) ou plus de 30 °C (90 °F)]. Pour plus d'informations au sujet de l'entreposage de la batterie, se reporter à la page 6-29.

N.B.:

Effectuer toutes les réparations nécessaires avant de remettre la moto.

Dimensions

Longueur hors tout
2202 mm (86,7 in)
Largeur hors tout
689 mm (27,1 in)
Hauteur hors tout
1175 mm (46,3 in)
Hauteur de la selle
820 mm (32,3 in)
Empattement
1341 mm (52,8 in)
Garde au sol
151 mm (5,94 in)
Rayon de braquage minimum
2900 mm (114,2 in)

Poids

Avec huile et carburant
124 kg (273 lb)

Moteur

Type de moteur
Refroidissement par liquide, 2 temps
Disposition du ou des cylindres
Monocylindre incliné vers l'avant
Cylindrée
49,7 cm³ (3,03 cu*in)
Alésage x course
40,3 x 39,0 mm (1,58 x 1,53 in)
Taux de compression
11,5:1
Système de démarrage
Démarreur électrique
Système de graissage
Carter humide

Huile moteur

Classification d'huile moteur recommandée
Huile moteur SAE10W30 de type SE

Refroidissement

Capacité du radiateur (circuit compris)
0,70 L (0,75 US qt) (0,62 Imp qt)
Capacité du vase d'expansion (jusqu'au
repère de niveau maximum)
0,29L (0,31 US qt) (0,26 Imp qt)

Filtre à air

Élément du filtre à air
Élément de type humide

Carburant

Carburant recommandé
Essence ordinaire sans plomb
exclusivement
Capacité du réservoir
13,8 L (3,65 US gal) (3,04 Imp gal)
Quantité de la réserve:
2,2 L (0,58 US gal) (0,48 Imp gal)

Système d'injection électronique de carburant

Fabricant
Dell'Orto
Modèle x quantité
PHBN 16 x 1

Bougie(s)

Fabricant/modèle
NGK/BR 9 ES
Écartement des électrodes
0.6 ~ 0.7 mm (0.023 ~ 0.027 in)

Embrayage

Type
Humide, multidisque

Transmission

Système de réduction primaire
Engrenage hélicoïdal
Taux de réduction primaire
71 x 20 (3,55)
Système de réduction secondaire
Entraînement par chaîne
Taux de réduction secondaire
60 x 11 (5,45)
Type de boîte de vitesses
Prise constante, 6 rapports
Commande
Au pied gauche

Rapport de démultiplication

1-
36 x 12 (3,00)
2-
33 x 16 (2,062)
3-
29 x 19 (1,526)
4-
27 x 22 (1,227)
5-
25 x 24 (1,041)
6-
24 x 25 (0,960)

Partie cycle

Type de cadre
Douche berceau
Angle de chasse
25 °

CARACTÉRISTIQUES

Chasse
90 mm (3,54 in)

Pneu avant

Type
Sans chambre (Tubeless)
Taille
100/80-17 52H
Fabricant/modèle
Pirelli / Sport Demon
Continental/Conti-Twist SM

Pneu arrière

Type
Sans chambre (Tubeless)
Taille
130/70-17 62H
Fabricant/modèle
Pirelli / Sport Demon
Continental/Conti-Twist SM

Charge

Charge maximale
196 kg (432.18 lb)
Poids total du pilote, du passager, du chargement et des accessoires

Pression de gonflage (contrôlée les pneus froids)

Conditions de charge
0–90 kg (0–198 lb)
Avant
180 kPa (26 psi) (1,8 kgf/cm²)
Arrière
200 kPa (28 psi) (2,0 kgf/cm²)
Conditions de charge
90 kg (198 lb)– Charge maximale

Avant
190 kPa (27 psi) (1,9 kgf/cm²)
Arrière
230 kPa (33 psi) (2,3 kgf/cm²)

Roue avant

Type de roue
Roue coulée
Taille de jante
17 x MT2,75

Roue arrière

Type de roue
Roue coulée
Taille de jante
17 x MT3,50

Frein avant

Type
Frein monodisque
Commande
À la main droite
Liquide recommandé
DOT 4

Frein arrière

Type
Frein monodisque
Commande
Au pied gauche
Liquide recommandé
DOT 4

Suspension avant

Type
Fourche télescopique
Type de ressort/amortisseur
Ressort hélicoïdal / amortisseur hydraulique

Débattement des roues
108 mm (4,25 in)

Suspension arrière

Type
Ensemble oscillant
Type de ressort/amortisseur
Ressort hélicoïdal / amortisseur hydraulique
Débattement des roues
89,2 mm (3,51 in)

Partie électrique

Système d'allumage
MORIC
Système de charge
Transistor

Batterie

Fabricant/modèle:
TIAJIN TONG YEE INDUSTRIAL
CO. LTD. / GS GT4L-BS
Voltage, capacité
12V-3Ah

Voltage et wattage d'ampoule x quantité

Phare
12 V, 25,0 W / 25,0 W x 2
Feu arrière/stop
12 V, 21,0 W / 5,0 W x 2
Clignotant avant
12 V, 16,0 W x 2
Clignotant arrière
12 V, 10,0 W x 2
Éclairage de la plaque d'immatriculation
12 V, 5,0 W x 1

Éclairage des instruments

LED

Témoin de feu de route

LED

Témoin des clignotants

LED

Témoin d'avertissement de panne du
moteur

LED

Lampe-témoin de niveau d'huile

LED

Fusibles

Fusible principal

30 A

RENSEIGNEMENTS COMPLÉMENTAIRES

FAU26351

Numéros d'identification

Inscrire le numéro d'identification de la clé, le numéro d'identification du véhicule et les codes figurant sur l'étiquette du modèle aux emplacements prévus, pour référence lors de la commande de pièces de rechange auprès d'un concessionnaire Yamaha ou en cas de vol du véhicule.

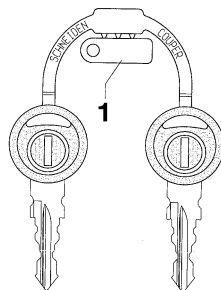
NUMÉRO D'IDENTIFICATION DE LA CLÉ :

NUMÉRO D'IDENTIFICATION DU VÉHICULE :

RENSEIGNEMENTS FOURNIS SUR L'ÉTIQUETTE DU MODÈLE :

FAU26381

Numéro d'identification de la clé

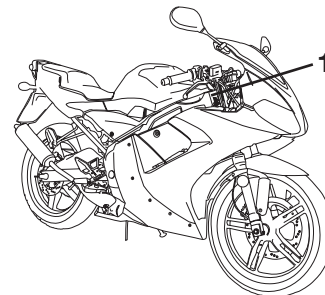


1. Numéro d'identification de la clé

Le numéro d'identification de la clé est poinçonné sur l'onglet de la clé. Inscrire ce numéro à l'endroit prévu et s'y référer lors de la commande d'une nouvelle clé.

FAU26400

Numéro d'identification du véhicule



1. Numéro d'identification du véhicule

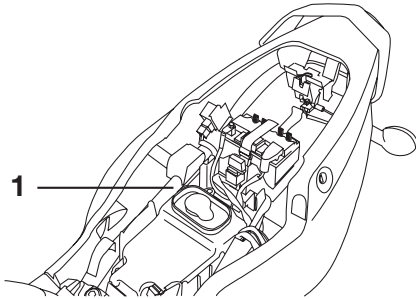
Le numéro d'identification du véhicule est poinçonné sur le tube de direction. Inscrire ce numéro à l'endroit prévu.

N.B.: _____

Le numéro d'identification du véhicule sert à identifier la moto et, selon les pays, est requis lors de son immatriculation.

FAU26480

Étiquette des codes du modèle



1. Étiquette des codes du modèle

L'étiquette des codes du modèle est collée sur le cadre, sous la selle. (Voir page 3-10.) Inscrire les renseignements repris sur cette étiquette dans l'espace prévu à cet effet. Ces renseignements seront nécessaires lors de la commande de pièces de rechange auprès d'un concessionnaire Yamaha.

INDICE

A

- Ampoule d'éclairage de plaque d'immatriculation, remplacement6-32
- Ampoule de clignotant avant, remplacement6-33
- Avertisseur, contacteur3-4

B

- Batterie6-29
- Béquille latérale3-11
- Béquille latérale, contrôle et lubrification6-27
- Bougie, contrôle6-7

C

- Câble des gaz, réglage du jeu6-13
- Câbles, contrôle et lubrification6-25
- Caches et carénages, dépose et repose6-5
- Carburant3-6
- Carburant, économies5-3
- Carburateur, réglage6-13
- Chaîne de transmission, nettoyage et graissage6-24
- Chaîne de transmission, tension6-22
- Clé de contact, numéro d'identification9-1
- Clignotant ou feu arrière/stop, remplacement d'une ampoule6-33
- Clignotants, contacteur3-4
- Combinés de contacteurs3-4
- Compte-tours3-3
- Compteur de vitesse3-3
- Contacteur à clé/antivol3-1
- Contacteur d'appel de phare3-4
- Coupe-circuit d'allumage3-12
- Coupe-circuit du moteur3-4

D

- Démarrage, moteur chaud5-2
- Démarrage, moteur froid5-1
- Démarreur, contacteur3-4
- Direction, contrôle6-28

E

- Embrayage, levier3-5
- Embrayage, réglage de la garde du levier6-17
- Emplacement des éléments2-1
- Entretiens et graissages périodiques, tableau6-2
- Étiquette des codes du modèle9-2

F

- Feu stop, réglage du contacteur6-20
- Filtre à air, élément6-12
- Fourche, contrôle6-28
- Frein avant, contrôle de la garde du levier6-17
- Frein, levier3-5
- Frein, pédale3-6
- Frein, réglage de la garde de la pédale6-19
- Fusible, remplacement6-31

H

- Huile de boîte de vitesses6-8
- Huile moteur 2 temps3-8
- Huile moteur, témoin du niveau3-2

I

- Inverseur feu de route/feu de croisement3-4

L

- Levier de frein et d'embrayage, contrôle et lubrification6-27
- Liquide de frein, changement6-22

- Liquide de frein, contrôle du niveau6-21
- Liquide de refroidissement6-10
- Liquide de refroidissement, témoin de température3-2

N

- Numéros d'identification9-1

P

- Panne du moteur, témoin3-3
- Pannes, diagnostic6-34
- Pédale de frein et sélecteur, contrôle et lubrification6-26
- Phare, remplacement d'une ampoule6-31
- Plaquettes de frein, contrôle6-20
- Pneus6-14
- Poignée et câble des gaz, contrôle et lubrification6-25
- Points à contrôler avant chaque utilisation4-2
- Pompe à huile "Autolube", réglage6-26
- Porte-antivol3-11
- Pot catalytique3-7

R

- Régime de ralenti du moteur6-14
- Remisage7-3
- Réservoir de carburant, bouchon3-7
- Réservoir de carburant, durit de mise à l'air/trop-plein3-8
- Rétroviseurs3-11
- Robinet de carburant3-9
- Rodage du moteur5-4
- Roues6-16
- Roulements de roue, contrôle6-29

S

- Schémas de diagnostic de pannes6-35

Sécurité	1-1
Sélecteur	3-5
Sélecteur, réglage de la position du	6-19
Selle	3-10
Soin	7-1
Starter	3-10
Stationnement.....	5-4
T	
Témoin des clignotants.....	3-2
Témoin du point mort	3-2
Témoins et témoins d'alerte	3-2
Trousse de réparation	6-1
V	
Véhicule, numéro d'identification.....	9-1
Vitesses, sélection	5-3



PRINTED IN SPAIN
2006.10-NOVOPRINT, S.A.
(F)