

# MBK

 Il convient de lire attentivement ce manuel avant la première utilisation du véhicule.

# SKYLINER

## MANUEL DU PROPRIÉTAIRE

### YP125E

5D8-F819U-F1



**Il convient de lire attentivement ce manuel avant la première utilisation du véhicule. Le manuel doit être remis avec le véhicule en cas de vente de ce dernier.**

Bienvenue dans l'univers des deux roues de MBK !

Le modèle YP125E est le fruit de la vaste expérience de MBK dans l'application des technologies de pointe à la conception et à la construction de produits de qualité supérieure et qui a valu à MBK sa réputation dans ce domaine.

Afin de tirer le meilleur parti de toutes les possibilités de la YP125E, il faut prendre le temps de lire attentivement ce manuel. Le Manuel du propriétaire contient non seulement les instructions relatives à l'utilisation, aux contrôles et à l'entretien de ce scooter, mais aussi d'importantes consignes de sécurité destinées à protéger le pilote et les tiers des accidents.

Ce manuel offre en outre de nombreux conseils qui, s'ils sont bien suivis, permettront de conserver le scooter en parfait état de marche. Si la moindre question se pose, il ne faut pas hésiter à consulter un concessionnaire MBK.

L'équipe MBK espère que ce véhicule procurera à son utilisateur un plaisir de conduite et une sécurité maximum kilomètre après kilomètre. Ne pas oublier toutefois que la sécurité doit rester la première priorité de tout bon motocycliste !

MBK est sans cesse à la recherche d'améliorations dans la conception et la qualité de ses produits. Par conséquent, bien que ce manuel contienne les informations les plus récentes disponibles au moment de l'impression, il peut ne pas refléter de petites modifications apportées ultérieurement à ce modèle. Au moindre doute concernant le fonctionnement ou l'entretien du véhicule, ne pas hésiter à consulter un concessionnaire MBK.

## AVERTISSEMENT

---

**Lire attentivement ce manuel dans son intégralité avant d'utiliser ce scooter.**



---

# INFORMATIONS IMPORTANTES CONCERNANT LE MANUEL

---

FAU10132

Les informations particulièrement importantes sont repérées par les notations suivantes :

	<p>Il s'agit du symbole avertissant d'un danger. Il avertit de dangers de dommages personnels potentiels. Observer scrupuleusement les messages relatifs à la sécurité figurant à la suite de ce symbole afin d'éviter les dangers de blessures ou de mort.</p>
 <b>AVERTISSEMENT</b>	<p>Un <b>AVERTISSEMENT</b> signale un danger qui, s'il n'est pas évité, peut provoquer la mort ou des blessures graves.</p>
<b>ATTENTION</b>	<p>Un <b>ATTENTION</b> indique les précautions particulières à prendre pour éviter d'endommager le véhicule ou d'autres biens.</p>
<b>N.B.</b>	<p>Un N.B. fournit les renseignements nécessaires à la clarification et la simplification des divers travaux.</p>

# **INFORMATIONS IMPORTANTES CONCERNANT LE MANUEL**

---

---

FAUS1172

**YP125E  
MANUEL DU PROPRIÉTAIRE  
© 2008 par YAMAHA MOTOR ESPAÑA S.A.  
1<sup>er</sup> édition, Août 2008  
Tous droits réservés  
Toute réimpression ou utilisation  
non autorisée sans la permission écrite  
de la YAMAHA MOTOR ESPAÑA S.A.  
est formellement interdite.  
Imprimé en Espagne**

# TABLE DES MATIÈRES

## CONSIGNES DE SÉCURITÉ .....1-1

Conseils supplémentaires relatifs à la sécurité routière.....1-5

## DESCRIPTION.....2-1

Vue gauche.....2-1

Vue droite.....2-2

Commandes et instruments .....2-3

## COMMANDES ET INSTRUMENTS.....3-1

Contacteur à clé/antivol.....3-1

Témoins et témoins d'alerte.....3-2

Témoin des clignotants .....3-2

Témoin de feu de route .....3-2

Indicateur de changement d'huile.....3-2

Témoin d'alerte de la température du liquide de refroidissement .....3-2

Bloc de compteur de vitesse.....3-3

Indicateur de tension de la batterie et de niveau du carburant.....3-4

Montre.....3-5

Alarme antivol (en option).....3-6

Combinés de contacteurs .....3-6

Inverseur feu de route/feu de croisement .....3-6

Contacteur des clignotants .....3-6

Contacteur d'avertisseur .....3-6

Contacteur du démarreur .....3-7

Contacteur des feux de détresse .....3-7

Levier de frein avant .....3-7

Levier de frein arrière.....3-7

Bouchon du réservoir de carburant .3-8

Carburant.....3-9

Durite de mise à l'air/de

trop-plein du réservoir de carburant .....3-10

Pot catalytique.....3-10

Selle .....3-11

Compartment de rangement .....3-12

Compartment de rangement .....3-12

Réglage des combinés ressort-amortisseur.....3-13

Béquille latérale .....3-14

Coupe-circuit d'allumage .....3-15

## POUR LA SÉCURITÉ – CONTRÔLES

### AVANT UTILISATION .....4-1

Points à contrôler avant chaque utilisation .....4-2

## UTILISATION ET CONSEILS

### IMPORTANTES CONCERNANT LE

### PILOTAGE.....5-1

Mise en marche du moteur .....5-1

Démarrage .....5-2

Accélération et décélération .....5-2

Freinage .....5-3

Comment réduire sa consommation de carburant .....5-3

Rodage du moteur.....5-4

Stationnement .....5-5

## ENTRETIENS ET RÉGLAGES

### PÉRIODIQUES .....6-1

Trousse de réparation .....6-2

Tableau des entretiens et graissages périodiques.....6-3

Dépose et repose des caches.....6-7

Contrôle de la bougie .....6-8

Huile moteur .....6-9

Huile de transmission finale.....6-11

Liquide de refroidissement .....6-12

Élément de filtre à air et de filtre à air du boîtier de la courroie trapézoïdale.....6-14

Réglage du carburateur.....6-15

Réglage du jeu de câble des gaz...6-15

Jeu des soupapes .....6-16

Pneus .....6-16

Roues coulées .....6-18

Garde des leviers de freins avant et arrière .....6-19

Contrôle des plaquettes de frein avant et arrière .....6-19

Contrôle du niveau du liquide de frein.....6-20

Changement du liquide de frein .....6-21

Contrôle et lubrification des câbles .....6-22

Lubrification des leviers de frein avant et arrière .....6-22

Contrôle et lubrification des béquilles centrale et latérale .....6-23

# TABLE DES MATIÈRES

Contrôle de la fourche .....	6-23
Contrôle de la direction .....	6-24
Contrôle des roulements de roue .....	6-25
Batterie .....	6-25
Remplacement des fusibles .....	6-27
Remplacement d'une ampoule de phare .....	6-27
Remplacement d'une ampoule de clignotant avant.....	6-29
Remplacement d'une ampoule de clignotant arrière ou de feu arrière/stop .....	6-30
Remplacement de l'ampoule d'éclairage de la plaque d'immatriculation.....	6-31
Remplacement d'une ampoule de veilleuse.....	6-31
Diagnostic de pannes.....	6-32
Schémas de diagnostic de pannes.....	6-33

## SOIN ET REMISAGE DU

<b>SCOOTER</b> .....	7-1
Remarque concernant les pièces de couleur mate .....	7-1
Soin.....	7-1
Remisage.....	7-4

<b>CARACTÉRISTIQUES</b> .....	8-1
-------------------------------	-----

<b>RENSEIGNEMENTS</b>	
<b>COMPLÉMENTAIRES</b> .....	9-1
Numéros d'identification.....	9-1
Numéro d'identification de la clé.....	9-1
Numéro d'identification du véhicule .....	9-1
Étiquette des codes du modèle .....	9-2

## Être un propriétaire responsable

L'utilisation adéquate et en toute sécurité du scooter incombe à son propriétaire.

Les scooters sont des véhicules monovoies.

Leur sécurité dépend de techniques de conduite adéquates et des capacités du conducteur. Tout conducteur doit prendre connaissance des exigences suivantes avant de démarrer.

Le pilote doit :

- S'informer correctement auprès d'une source compétente sur tous les aspects de l'utilisation du scooter.
- Observer les avertissements et procéder aux entretiens préconisés dans ce Manuel du propriétaire.
- Suivre des cours afin d'apprendre à maîtriser les techniques de conduite sûres et correctes.
- Faire réviser le véhicule par un mécanicien compétent aux intervalles indiqués dans ce Manuel du propriétaire ou lorsque l'état de la mécanique l'exige.

## Conduite en toute sécurité

Effectuer les contrôles avant utilisation à chaque départ afin de s'assurer que le véhicule peut être conduit en toute sécurité. L'omission du contrôle ou de l'entretien correct du véhicule augmente les risques d'accident ou d'endommagement. Se reporter à la liste des contrôles avant utilisation à la page 4-1.

- Ce scooter est conçu pour le transport du pilote et d'un passager.
- La plupart des accidents de circulation entre voitures et scooters sont dus au fait que les automobilistes ne voient pas les scooters. Se faire bien voir semble donc permettre de réduire les risques de ce genre d'accident.

### Dès lors :

- Porter une combinaison de couleur vive.
- Être particulièrement prudent à l'approche des carrefours, car c'est aux carrefours que la plupart des accidents de deux-roues se produisent.
- Rouler dans le champ de visi-

bilité des automobilistes. Éviter de rouler dans leur angle mort.

- De nombreux accidents sont dus au manque d'expérience du pilote. En effet, bon nombre de victimes d'accidents sont des pilotes n'ayant pas de permis.
  - Ne pas rouler avant d'avoir acquis un permis de conduire et ne prêter son scooter qu'à des pilotes expérimentés.
  - Connaître ses limites et ne pas se surestimer. Afin d'éviter un accident, se limiter à des manœuvres que l'on peut effectuer en toute confiance.
  - S'exercer à des endroits où il n'y a pas de trafic tant que l'on ne s'est pas complètement familiarisé avec le scooter et ses commandes.
- De nombreux accidents sont provoqués par des erreurs de conduite du pilote de scooter. Une erreur typique consiste à prendre un virage trop large en raison d'une vitesse excessive ou un virage trop court (véhicule pas assez incliné pour la vitesse).



- Toujours respecter les limites de vitesse et ne jamais rouler plus vite que ne le permet l'état de la route et le trafic.
- Toujours signaler clairement son intention de tourner ou de changer de bande de circulation. Rouler dans le champ de visibilité des automobilistes.
- La posture du pilote et celle du passager est importante pour le contrôle correct du véhicule.
- Pour conserver le contrôle de son scooter, il faut toujours tenir le guidon des deux mains et garder ses pieds sur les repose-pieds.
- Le passager doit toujours se tenir des deux mains, soit au pilote, soit à la poignée du passager ou à la poignée de manutention, si le modèle en est pourvu, et garder les deux pieds sur les repose-pieds du passager. Ne jamais prendre en charge un passager qui ne puisse placer fermement ses deux pieds sur les repose-pieds.
- Ne jamais conduire après avoir absorbé de l'alcool, certains médicaments ou des drogues.
- Ce scooter est conçu pour l'utilisation sur route uniquement. Ce n'est pas un véhicule tout-terrain.

## Équipement

La plupart des accidents mortels en scooter résultent de blessures à la tête. Le port du casque est le seul moyen d'éviter ou de limiter les blessures à la tête.

- Toujours porter un casque homologué.
- Porter une visière ou des lunettes de protection. Si les yeux ne sont pas protégés, le vent risque de troubler la vue et de retarder la détection des obstacles.
- Porter des bottes, une veste, un pantalon et des gants solides pour se protéger des éraflures en cas de chute.
- Ne jamais porter des vêtements lâches, car ceux-ci pourraient s'accrocher aux leviers de commande ou même aux roues, ce qui risque d'être la cause d'un accident.

- Toujours porter des vêtements de protection qui couvrent les jambes, les chevilles et les pieds. Le moteur et le système d'échappement sont brûlants pendant ou après la conduite, et peuvent, dès lors, provoquer des brûlures.
- Les consignes ci-dessus s'adressent également au passager.

## Éviter un empoisonnement au monoxyde de carbone

Tous les gaz d'échappement de moteur contiennent du monoxyde de carbone, un gaz mortel. L'inhalation de monoxyde de carbone peut provoquer céphalées, étourdissements, somnolence, nausées, confusion mentale, et finalement la mort.

Le monoxyde de carbone est un gaz incolore, inodore et insipide qui peut être présent même lorsque l'on ne sent ou ne voit aucun gaz d'échappement. Des niveaux mortels de monoxyde de carbone peuvent s'accumuler rapidement et peuvent suffoquer rapidement une victime et l'empêcher de se sauver. De plus, des niveaux mortels de monoxyde de carbone peuvent persister pendant des

# CONSIGNES DE SÉCURITÉ

1 heures, voire des jours dans des endroits peu ou pas ventilés. Si l'on ressent tout symptôme d'empoisonnement au monoxyde de carbone, il convient de quitter immédiatement l'endroit, de prendre l'air et de CONSULTER UN MÉDECIN.

- Ne pas faire tourner un moteur à l'intérieur. Même si l'on tente de faire évacuer les gaz d'échappement à l'aide de ventilateurs ou en ouvrant portes et fenêtres, le monoxyde de carbone peut atteindre rapidement des concentrations dangereuses.
- Ne pas faire tourner un moteur dans un endroit mal ventilé ou des endroits partiellement clos, comme les granges, garages ou abris d'auto.
- Ne pas faire tourner un moteur à un endroit à l'air libre d'où les gaz d'échappement pourraient être aspirés dans un bâtiment par des ouvertures comme portes ou fenêtres.

## Charge

L'ajout accessoires ou de bagages peut réduire la stabilité et la maniabi-

lité du scooter si la répartition du poids est modifiée. Afin d'éviter tout risque d'accident, monter accessoires et bagages avec beaucoup de soin. Redoubler de prudence lors de la conduite d'un scooter chargé d'accessoires ou de bagages. Voici quelques directives à suivre concernant les accessoires et le chargement de ce scooter :

S'assurer que le poids total du pilote, du passager, des bagages et des accessoires ne dépasse pas la charge maximum. **La conduite d'un véhicule surchargé peut être la cause d'un accident.**

**Charge maximale:**  
177 kg (390 lb)

Même lorsque cette limite de poids n'est pas dépassée, garder les points suivants à l'esprit :

- Les bagages et les accessoires doivent être fixés aussi bas et près du scooter que possible. Attacher soigneusement les bagages les plus lourds près du centre du scooter et répartir le poids également de chaque côté

afin de ne pas le déséquilibrer.

- Un déplacement soudain du chargement peut créer un déséquilibre. S'assurer que les accessoires et les bagages sont correctement attachés avant de prendre la route. Contrôler fréquemment les fixations des accessoires et des bagages.
- Régler correctement la suspension (pour les modèles à suspension réglable) en fonction de la charge et contrôler l'état et la pression de gonflage des pneus.
- Ne jamais placer des objets lourds ou volumineux sur le guidon, la fourche ou le garde-boue avant. Ces objets peuvent déstabiliser la direction et rendre le maniement plus difficile.
- **Ce véhicule n'est pas conçu pour tirer une remorque ni pour être attaché à un side-car.**

## Accessoires MBK d'origine

Le choix d'accessoires pour son véhicule est une décision importante. Des accessoires MBK d'origine, disponi-

bles uniquement chez les concessionnaires MBK, ont été conçus, testés et approuvés par MBK pour l'utilisation sur ce véhicule.

De nombreuses entreprises n'ayant aucun lien avec MBK produisent des pièces et accessoires, ou mettent à disposition d'autres modifications pour les véhicules MBK. MBK n'est pas en mesure de tester les produits disponibles sur le marché secondaire. MBK ne peut dès lors ni approuver ni recommander l'utilisation d'accessoires vendus par des tiers ou les modifications autres que celles recommandées spécialement par MBK, même si ces pièces sont vendues ou montées par un concessionnaire MBK.

### **Pièces de rechange, accessoires et modifications issus du marché secondaire**

Bien que des produits du marché secondaire puissent sembler être de concept et de qualité identiques aux accessoires MBK, il faut être conscient que certains de ces accessoires ou certaines de ces modifications ne

sont pas appropriés en raison du danger potentiel qu'ils représentent pour soi-même et pour autrui. La mise en place de produits issus du marché secondaire ou l'exécution d'une autre modification du véhicule venant altérer le concept ou les caractéristiques du véhicule peut soumettre les occupants du véhicule ou des tiers à des risques accrus de blessures ou de mort. Le propriétaire est responsable des dommages découlant d'une modification du véhicule.

Respecter les conseils suivants lors du montage d'accessoires, ainsi que ceux donnés à la section "Charge".

- Ne jamais monter d'accessoires ou transporter de chargement qui pourraient nuire au bon fonctionnement du scooter. Examiner soigneusement les accessoires avant de les monter pour s'assurer qu'ils ne réduisent en rien la garde au sol, l'angle d'inclinaison dans les virages, le débattement limite de la suspension, la course de la direction ou le fonctionnement des commandes. Vérifier

aussi qu'ils ne cachent pas les feux et catadioptres.

- Les accessoires montés sur le guidon ou autour de la fourche peuvent créer des déséquilibres dus à une mauvaise distribution du poids ou à des changements d'ordre aérodynamique. Si des accessoires sont montés sur le guidon ou autour de la fourche, ils doivent être aussi légers et compacts que possible.
- Des accessoires volumineux risquent de gravement réduire la stabilité du scooter en raison d'effets aérodynamiques. Le vent peut avoir tendance à soulever le scooter et les coups de vent latéraux peuvent le rendre instable. De tels accessoires peuvent également rendre le véhicule instable lors du croisement ou du dépassement de camions.
- Certains accessoires peuvent forcer le pilote à modifier sa position de conduite. Une position de

conduite incorrecte réduit la liberté de mouvement du pilote et peut limiter son contrôle du véhicule. De tels accessoires sont donc déconseillés.

- La prudence est de rigueur lors de l'installation de tout accessoire électrique supplémentaire. Si les accessoires excèdent la capacité de l'installation électrique du scooter, une défaillance pourrait se produire, ce qui risque de provoquer des problèmes d'éclairage ou une perte de puissance du moteur.

## **Pneus et jantes issus du marché secondaire**

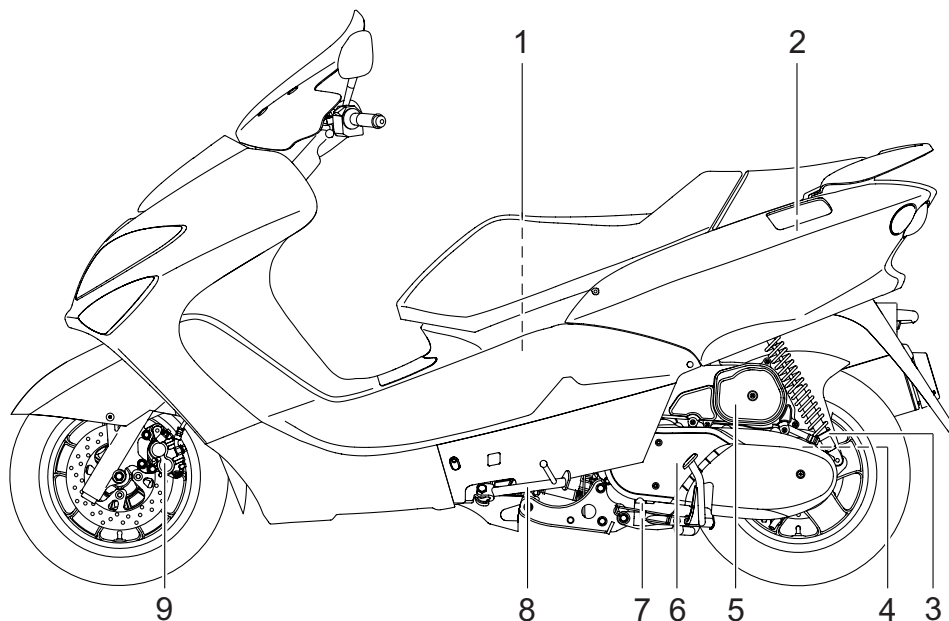
Les pneus et les jantes livrés avec le scooter sont conçus pour les capacités de performance du véhicule et sont conçus de sorte à offrir la meilleure combinaison de maniabilité, de freinage et de confort. D'autres pneus, jantes, tailles et combinaisons peuvent ne pas être adéquats. Se reporter à la page 6-16 pour les caractéristiques des pneus et pour plus d'informations sur leur remplacement.

FAU10372

## **Conseils supplémentaires relatifs à la sécurité routière**

- S'assurer de signaler clairement son intention d'effectuer un virage.
- Le freinage peut être extrêmement difficile sur route mouillée. Éviter les freinages brusques qui risquent de faire déraper le scooter. Pour ralentir sur une surface mouillée, actionner les freins lentement.
- Ralentir à l'approche d'un croisement ou d'un virage. Le virage effectué, accélérer lentement.
- Doubler les voitures en stationnement avec prudence. Un automobiliste inattentif pourrait brusquement ouvrir une portière.
- Les rails de chemin de fer ou de tramway, les plaques de fer des chantiers et les plaques d'égout deviennent extrêmement glissants lorsqu'ils sont mouillés. Ralentir et les franchir prudemment. Maintenir le scooter bien droit, car il pourrait glisser et se renverser.
- Le nettoyage du scooter risque de mouiller les plaquettes de frein. Après avoir lavé le scooter, toujours contrôler les freins avant de prendre la route.
- Toujours porter un casque, des gants, un pantalon (serré aux chevilles afin qu'il ne flotte pas) et une veste de couleur vive.
- Ne pas charger trop de bagages sur le scooter. Un scooter surchargé est instable. Utiliser un lien solide pour fixer les bagages sur le porte-bagages (le cas échéant). Des bagages mal attachés réduisent la stabilité du scooter et constituent une source de distraction dangereuse. (Voir page 1-1).

## Vue gauche



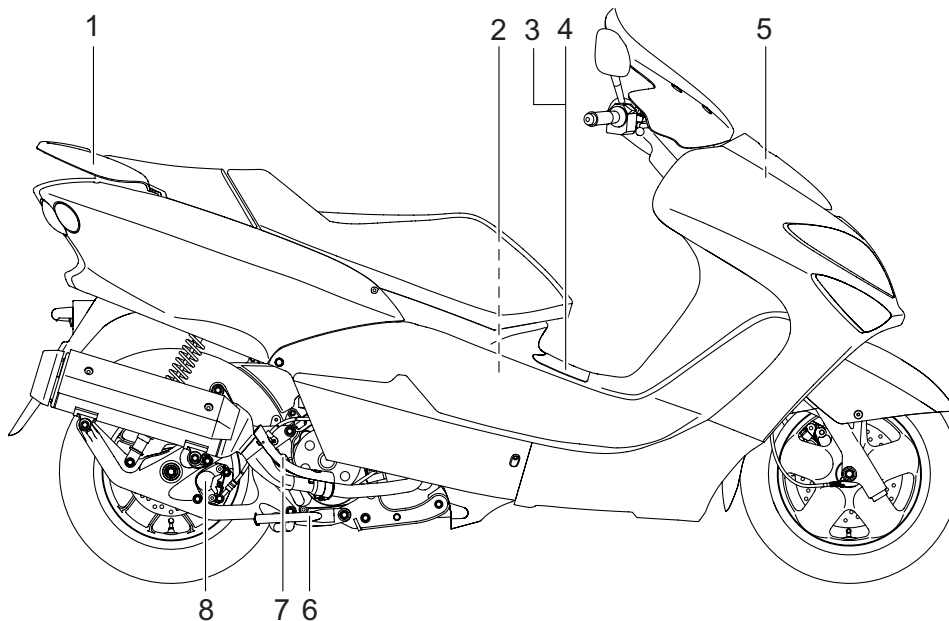
1. Compartiment de rangement (page 3-12)
2. Bouchon du réservoir de carburant (page 3-8)
3. Bague de réglage de la précontrainte de ressort du combiné ressort-tamortisseur (page 3-13)
4. Bouchon de remplissage de l'huile de transmission finale (page 6-11)
5. Élément du filtre à air (page 6-14)

6. Élément de filtre à air du boîtier de la courroie trapézoïdale (page 6-14)
7. Vis de vidange d'huile moteur (page 6-9)
8. Béquille latérale (page 3-14 / 6-23)
9. Plaquettes de frein avant (page 6-19)

# DESCRIPTION

FAU10420

## Vue droite



1. Poignée de manutention (page 5-2)

2. Trousse de réparation (page 6-2)

3. Batterie (page 6-25)

4. Fusible (page 6-27)

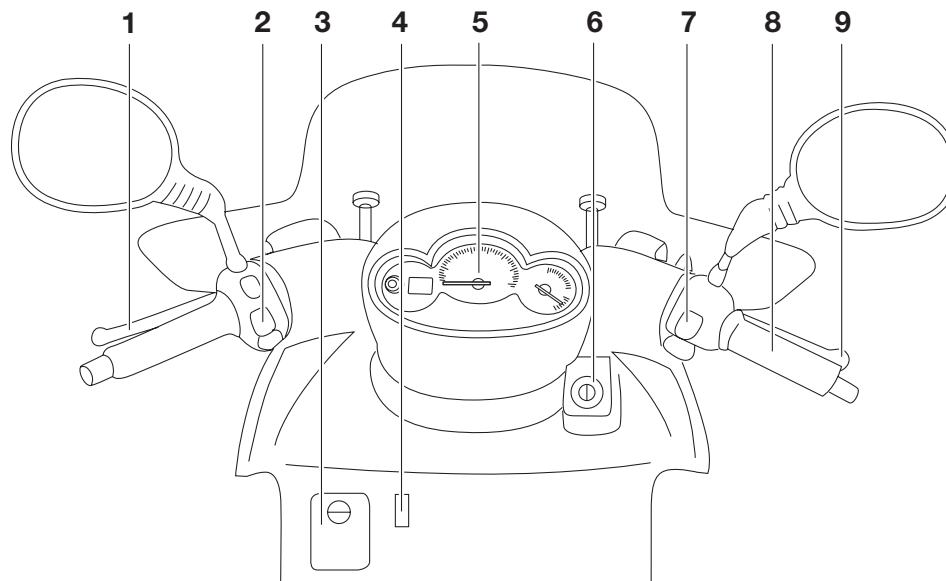
5. Bouchon du vase d'expansion (page 6-12)

6. Béquille centrale (page 6-23)

7. Bouchon de remplissage de l'huile moteur (page 6-9)

8. Plaquettes de frein arrière (page 6-19)

## Commandes et instruments



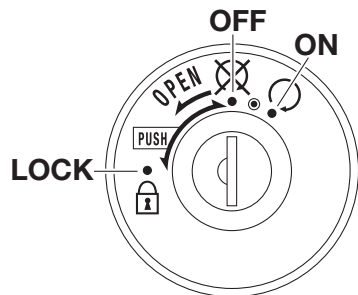
1. Levier de frein arrière (page 3-7)
2. Combiné de contacteurs gauche (page 3-6)
3. Compartiment de rangement avant (page 3-12)
4. Hublot de contrôle du niveau de liquide de refroidissement (page 6-12)

5. Compteur de vitesse/écran multifonction (page 3-3)
6. Contacteur à clé/antivol (page 3-1)
7. Combiné de contacteurs droit (page 3-6)
8. Poignée des gaz (page 6-15)
9. Levier de frein avant (page 3-7)

# COMMANDES ET INSTRUMENTS

## Contacteur à clé/antivol

FAU10460



3

Le contacteur à clé/antivol commande les circuits d'allumage et d'éclairage et permet de bloquer la direction. Ses diverses positions sont décrites ci-après.

### ON (marche) “○”

FAU34121

Tous les circuits électriques sont sous tension; l'éclairage des instruments, le feu arrière, l'éclairage de la plaque d'immatriculation et les veilleuses s'allument, et le moteur peut être mis en marche. La clé ne peut être retirée.

### N.B.

Les phares s'allument automatiquement dès la mise en marche du moteur et restent allumés jusqu'à ce que la clé soit tournée sur “⊗” ou que la béquille latérale soit déployée.

FAU10661

### OFF (arrêt) “⊗”

Tous les circuits électriques sont coupés. La clé peut être retirée.

FWA10061

### ⚠ AVERTISSEMENT

**Ne jamais tourner la clé de contact à la position “⊗” ou “⊠” tant que la moto est en mouvement. Les circuits électriques seraient coupés et cela pourrait entraîner la perte de contrôle du véhicule et être la cause d'un accident.**

FAUM1020

### “⊙”

Le témoin d'alerte de la température du liquide de refroidissement devrait s'allumer lorsque l'on tourne la clé à la position “⊙”. (Voir page 3-2.)

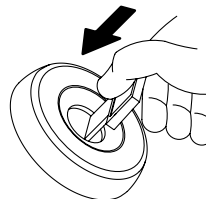
FAU10681

### LOCK (antivol) “⊠”

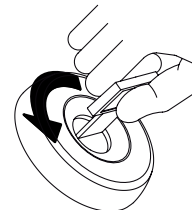
La direction est bloquée et tous les circuits électriques sont coupés. La clé peut être retirée.

### Blockage de la direction

1



2

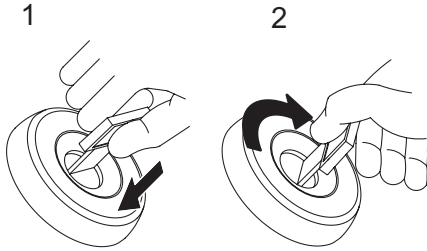


1. Appuyer.
2. Tourner.


1. Tourner le guidon tout à fait vers la gauche.
2. Appuyer sur la clé à partir de la position “⊗”, puis la tourner jusqu'à la position “⊠” tout en maintenant enfoncée.
3. Retirer la clé.



## Déblochage de la direction

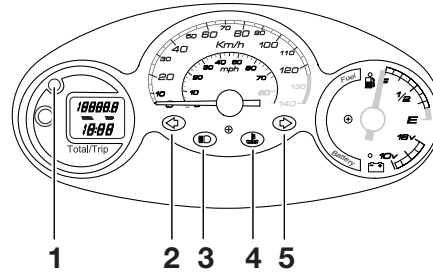




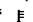

1. Appuyer.
2. Tourner.

1. Appuyer sur la clé, puis la tourner sur “” tout en la maintenant enfoncée.

FAU11003

## Témoins et témoins d'alerte



1. Témoin de l'antivol
2. Témoin des clignotants gauches “”
3. Témoin de feu de route “”
4. Témoin d'alerte de la température du liquide de refroidissement “”
5. Témoin des clignotants droits “”

## Témoin des clignotants “” et “”

Quand le contacteur des clignotants est poussé vers la gauche ou vers la droite, le témoin correspondant clignote.

FAU11030

FAU11080

## Témoin de feu de route “”

Ce témoin s'allume lorsque la position feu de route du phare est sélectionnée.

FAU1450

## Indicateur de changement d'huile


Après les premiers 1000 km (600 mi), puis après tous les 3000 km (1800 mi) par la suite, le message “CHNGE OIL” apparaît à l'affichage du compteur kilométrique et de l'heure afin de signaler qu'un changement d'huile est nécessaire. (Voir page 6-9)

FAU11082

## Témoin d'alerte de la température du liquide de refroidissement “”

Ce témoin d'alerte s'allume en cas de surchauffe du moteur. Dans ce cas, couper immédiatement le moteur et le laisser refroidir.

Contrôler le circuit électrique du témoin d'alerte en suivant la méthode ci-après.

1. Tourner la clé de contact sur “”.

# COMMANDES ET INSTRUMENTS

- Si le témoin d'alerte ne s'allume pas, faire contrôler le circuit électrique par un concessionnaire MBK.

FCA10021

## ATTENTION

**Ne pas faire tourner le moteur lorsque celui-ci surchauffe.**

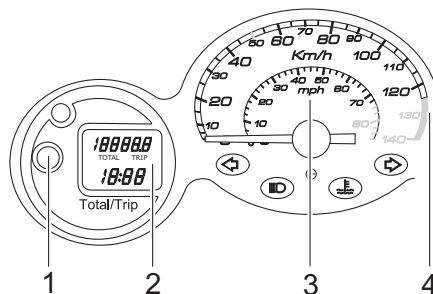
3

## N.B.

- Pour les véhicules équipés d'un ou plusieurs ventilateurs : Le ou les ventilateurs se mettent en marche et se coupent automatiquement en fonction de la température du liquide de refroidissement dans le radiateur.
- En cas de surchauffe du moteur, suivre les instructions à la page 6-33.

## Bloc de compteur de vitesse

FAUS1362



- Bouton "TRIP" / Bouton "RESET"
- Écran multifonction
- Compteur de vitesse
- Zone rouge

Le bloc de compteur de vitesse se compose des éléments suivants :

- un compteur de vitesse (affichant la vitesse de conduite)

FCAS0010

## ATTENTION

**Ne jamais conduire le scooter dans la zone rouge du compte-tours. Zone rouge : 120 km/h (75 mph) et au-delà**

- un compteur kilométrique (affichant la distance totale parcourue)

● un totalisateur journalier (affichant la distance parcourue depuis sa dernière remise à zéro)

Appuyer sur le bouton "TRIP" pour modifier l'affichage des compteurs (compteur kilométrique "ODO" et totalisateur journalier "TRIP"). Pour remettre le totalisateur journalier à zéro, sélectionner le mode "TRIP", puis appuyer sur le bouton "TRIP" pendant au moins une seconde. Le totalisateur journalier, lorsque utilisé conjointement avec la jauge de niveau de carburant, permet d'estimer l'autonomie offerte par un plein de carburant. Cette information permettra de planifier les arrêts pour ravitaillement en carburant.

## Réglage du mode d'affichage du compteur kilométrique et du totalisateur journalier

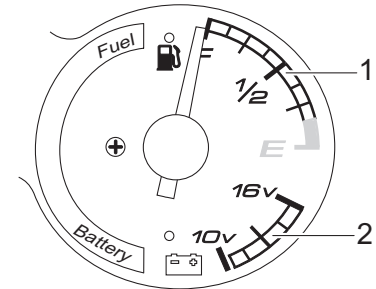
Il est possible de régler l'affichage du compteur kilométrique et du totalisateur journalier en kilomètres ou en milles en procédant de la façon suivante :

- Tourner la clé à la position "⊙" tout en appuyant sur le bouton de remise à zéro.

2. Relâcher le bouton de remise à zéro dès que l'affichage apparaît.
3. Le mode sélectionné s'affiche : "CONT" (Europe continentale) pour le mode d'affichage en kilomètres et "EnGL" (pays anglo-saxons) pour le mode d'affichage en milles.
4. Appuyer sur le bouton de remise à zéro pour modifier le mode d'affichage.
5. Appuyer pendant deux secondes sur le bouton de remise à zéro pour confirmer le réglage.

- Changer le mode d'affichage en kilomètres et en milles ne convertit toutefois pas la valeur du compteur kilométrique et du totalisateur journalier affichée.

## Indicateur de tension de la batterie et de niveau du carburant



1. Jauge de carburant
2. Tension de la batterie

### N.B. \_\_\_\_\_

- Le mode d'affichage du compteur kilométrique et du totalisateur journalier peut être changé aussi souvent que nécessaire avant que le compteur kilométrique atteigne 10 (kilomètres ou milles), mais il ne peut plus être modifié une fois le nombre 10 (kilomètres ou milles) atteint.

Lorsque la clé est tournée sur "0", la tension de la batterie s'affiche pendant deux secondes, puis le niveau de carburant dans le réservoir s'affiche. **ATTENTION: Si l'aiguille descend jusqu'au repère "10V" (faible), faire contrôler la batterie par un concessionnaire MBK.** [FCAS0030]

# COMMANDES ET INSTRUMENTS

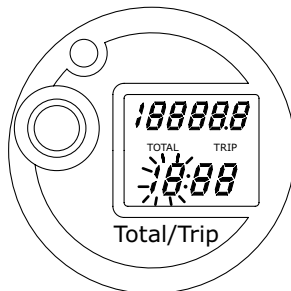
## N.B.

- L'aiguille se déplace vers "E" (vide) au fur et à mesure que le niveau de carburant diminue.
- Quand l'aiguille atteint "E", refaire le plein de carburant dès que possible.

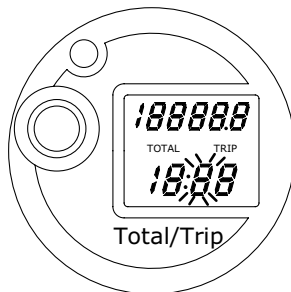
FAUS1211

## Montre Réglage de la montre

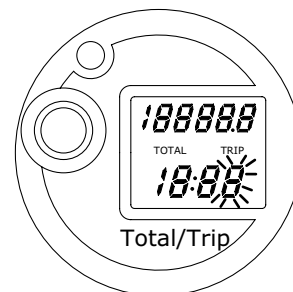
1. Tourner la clé de contact sur "0".



2. Appuyer pendant deux secondes sur le bouton de remise à zéro ; l'affichage des heures clignote.
3. Appuyer sur le bouton de remise à zéro à zéro pour régler les heures.



4. Appuyer sur le bouton de remise à zéro pendant deux secondes ; le premier chiffre des minutes clignote.
5. Appuyer sur le bouton de remise à zéro pour régler le premier chiffre des minutes.



6. Appuyer sur le bouton de remise à zéro pendant deux secondes ; le deuxième chiffre des minutes clignote.
7. Appuyer sur le bouton de remise à zéro pour régler le deuxième chiffre des minutes.
8. Appuyer sur le bouton de remise à zéro pendant deux secondes afin de confirmer le réglage de la montre.

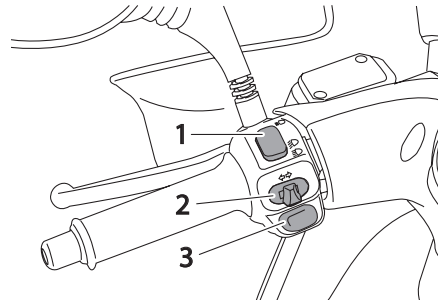
FAU12331

## Alarme antivol (en option)

Les concessionnaires MBK peuvent équiper ce modèle d'une alarme antivol, disponible en option. Pour plus d'informations à ce sujet, s'adresser à son concessionnaire MBK.

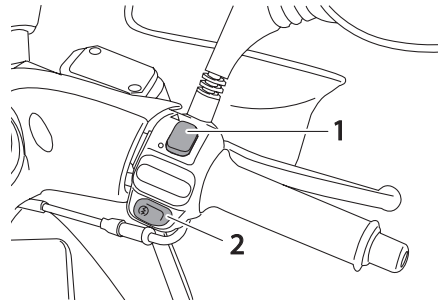
FAU12347

## Combinés de contacteurs Gauche



1. Inverseur feu de route/feu de croisement “  $\equiv \circ / \equiv \circ$  ”
2. Contacteur des clignotants “  $\leftarrow / \rightarrow$  ”
3. Contacteur d'avertisseur “  $\text{📢}$  ”

## Droite



1. Contacteur des feux de détresse “  $\triangle$  ”
2. Contacteur du démarreur “  $\text{🔌}$  ”

FAU1020

## Inverseur feu de route/feu de croisement “ $\equiv \circ / \equiv \circ$ ”

Placer ce contacteur sur “  $\equiv \circ$  ” pour allumer le feu de route et sur “  $\equiv \circ$  ” pour allumer le feu de croisement. Effectuer un appel de phare en poussant ce contacteur vers le bas lorsque le feu de croisement est allumé.

FAU12460

## Contacteur des clignotants “ $\leftarrow / \rightarrow$ ”

Pour signaler un virage à droite, pousser ce contacteur vers la position “  $\rightarrow$  ”. Pour signaler un virage à gauche, pousser ce contacteur vers la position “  $\leftarrow$  ”. Une fois relâché, le contacteur retourne à sa position centrale. Pour éteindre les clignotants, appuyer sur le contacteur après que celui-ci est revenu à sa position centrale.

FAU12500

## Contacteur d'avertisseur “ $\text{📢}$ ”

Appuyer sur ce contacteur afin de faire retentir l'avertisseur.

# COMMANDES ET INSTRUMENTS


3

## Contacteur du démarreur “”

Appuyer sur ce contacteur tout en actionnant le frein avant ou arrière afin de lancer le moteur à l'aide du démarreur. Avant de mettre le moteur en marche, il convient de lire les instructions de mise en marche figurant à la page 5-1.

FAU12721

## Contacteur des feux de détresse “”

Quand la clé de contact est sur “”, ce contacteur permet d'enclencher les feux de détresse, c.-à-d. le clignotement simultané de tous les clignotants.

Les feux de détresse s'utilisent en cas d'urgence ou pour avertir les autres automobilistes du stationnement du véhicule à un endroit pouvant représenter un danger.

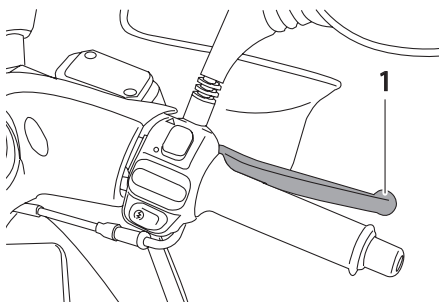
FAU12765

FCA10061

### ATTENTION

**Ne pas laisser les feux de détresse trop longtemps allumés lorsque le moteur est coupé, car la batterie pourrait se décharger.**

## Levier de frein avant

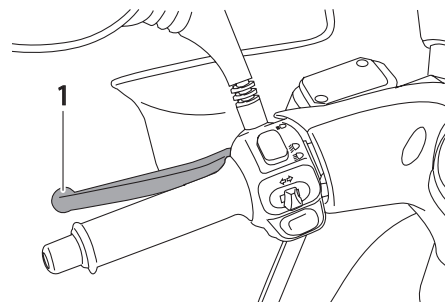


FAU12900

1. Levier de frein avant

Le levier de frein avant est situé à la poignée droite. Pour actionner le frein avant, tirer le levier vers la poignée.

## Levier de frein arrière



FAU12950

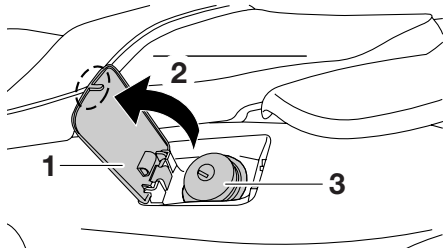
1. Levier de frein arrière

Le levier de frein arrière figure à la poignée gauche. Pour actionner le frein arrière, tirer le levier vers la poignée.

FAUS1041

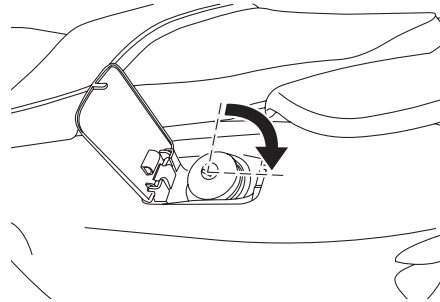
## Bouchon du réservoir de carburant

### Ouverture du bouchon du réservoir de carburant



1. Cache du bouchon de réservoir de carburant
2. Ouvrir.
3. Bouchon du réservoir de carburant

1. Ouvrir le cache du bouchon de réservoir de carburant en enfonçant l'arrière de celui-ci.



2. Introduire la clé dans la serrure et la tourner dans le sens des aiguilles d'une montre.

### Fermeture du bouchon du réservoir de carburant

1. Aligner les repères d'alignement, puis appuyer sur le bouchon du réservoir de carburant afin de le remettre en place.
2. Tourner la clé dans le sens inverse des aiguilles d'une montre, puis la retirer.
3. Refermer le cache du bouchon du réservoir de carburant.

FWA11091

## **⚠ AVERTISSEMENT**

S'assurer que le bouchon du réservoir de carburant est refermé correctement après avoir effectué le plein. Une fuite de carburant constitue un risque d'incendie.

# COMMANDES ET INSTRUMENTS

## Carburant

S'assurer que le niveau d'essence est suffisant.

FAU13221

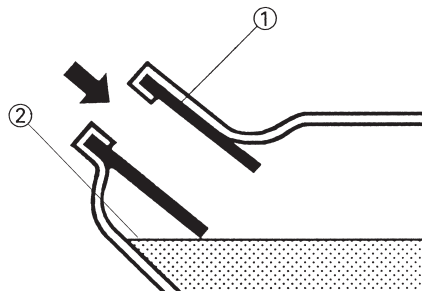
FWA10881

### ⚠ AVERTISSEMENT

L'essence et les vapeurs d'essence sont extrêmement inflammables. Pour limiter les risques d'incendies et d'explosions, et donc de blessures, lors des ravitaillements, il convient de suivre ces instructions.

1. Avant de faire le plein, couper le moteur et s'assurer que personne n'a enfourché le véhicule. Ne jamais effectuer le plein à proximité d'étincelles, de flammes ou d'autres sources de chaleur, telles que les chauffe-eau et sècheirs, et surtout, ne pas fumer.
2. Ne pas remplir le réservoir de carburant à l'excès. En effectuant le plein de carburant, veiller à introduire l'embout du tuyau de la pompe dans l'orifice de remplissage du réservoir de carburant. Ne pas remplir au-delà du fond du tube de remplissage. Comme

le carburant se dilate en se réchauffant, du carburant risque de s'échapper du réservoir sous l'effet de la chaleur du moteur ou du soleil.



1. Tube de remplissage du réservoir de carburant
2. Niveau de carburant

3. Essuyer immédiatement toute coulure de carburant. **ATTENTION: Essuyer immédiatement toute coulure de carburant à l'aide d'un chiffon propre, sec et doux. En effet, le carburant risque d'abîmer les surfaces peintes ou les pièces en plastique.** [FCA10071]
4. Bien veiller à fermer correctement le bouchon du réservoir de carburant.

FWA15151

### ⚠ AVERTISSEMENT

L'essence est délétère et peut provoquer blessures ou la mort. Manipuler l'essence avec prudence. Ne jamais siphonner de l'essence avec la bouche. En cas d'ingestion d'essence, d'inhalation importante de vapeur d'essence ou d'éclaboussure dans les yeux, consulter immédiatement un médecin. En cas d'éclaboussure d'essence sur la peau, se laver immédiatement à l'eau et au savon. En cas d'éclaboussure d'essence sur les vêtements, changer immédiatement de vêtements.

FAU13320

**Carburant recommandé :**  
ESSENCE ORDINAIRE SANS  
PLOMB EXCLUSIVEMENT  
**Capacité du réservoir de  
carburant :**  
10,5 L (2,77 US gal, 2,31 Imp.gal)  
**Quantité de la réserve :**  
3,0 L (0,79 US gal, 0,66 Imp.gal)

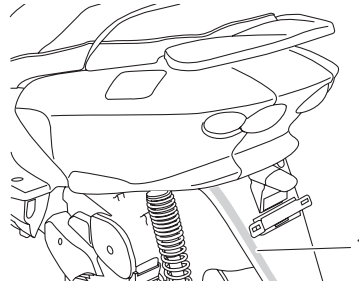


## ATTENTION

Utiliser uniquement de l'essence sans plomb. L'utilisation d'essence avec plomb endommagerait gravement certaines pièces du moteur, telles que les soupapes, les segments, ainsi que le système d'échappement.

Ce moteur MBK fonctionne à l'essence ordinaire sans plomb d'un indice d'octane recherché de 91 ou plus. Si un cognement ou un cliquetis survient, utiliser une marque d'essence différente ou une essence super sans plomb. L'essence sans plomb prolonge la durée de service des bougies et réduit les frais d'entretien.

## Durite de mise à l'air/de trop-plein du réservoir de carburant



1. Durite de mise à l'air/de trop-plein du réservoir de carburant

Avant d'utiliser la moto :

- S'assurer que la durite de mise à l'air/de trop-plein du réservoir de carburant est branchée correctement.
- S'assurer que la durite de mise à l'air/de trop-plein du réservoir de carburant n'est ni craquelée ni autrement endommagée et la remplacer si nécessaire.
- S'assurer que l'extrémité de la durite n'est pas obstruée et, si nécessaire, la nettoyer.

## Pot catalytique

Le système d'échappement de ce véhicule est équipé d'un pot catalytique.

## ⚠ AVERTISSEMENT

Le système d'échappement est brûlant lorsque le moteur a tourné. Pour éviter tout risque d'incendie et de brûlures :

- Ne pas garer le véhicule à proximité d'objets ou matériaux posant un risque d'incendie, tel que de l'herbe ou d'autres matières facilement inflammables.
- Garer la moto de façon à limiter les risques que des piétons ou des enfants touchent le circuit d'échappement brûlant.
- S'assurer que le système d'échappement est refroidi avant d'effectuer tout travail sur le véhicule.

# COMMANDES ET INSTRUMENTS

- Ne pas faire tourner le moteur au ralenti pour plus de quelques minutes. Un ralenti prolongé pourrait provoquer une accumulation de chaleur.

FCA10701

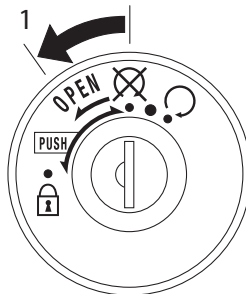
## ATTENTION

Utiliser uniquement de l'essence sans plomb. L'utilisation d'essence avec plomb va endommager irrémédiablement le pot catalytique.

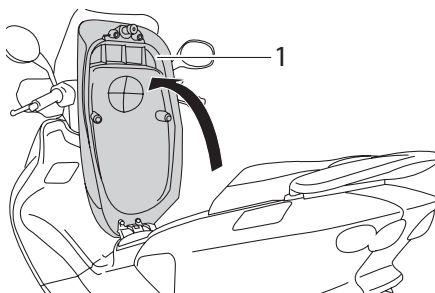
FAU13891

## Selle Ouverture de la selle

1. Introduire la clé dans la serrure, puis la tourner comme illustré.



1. Ouvrir.
2. Relever la selle afin de l'ouvrir.



1. Selle

## Fermeture de la selle

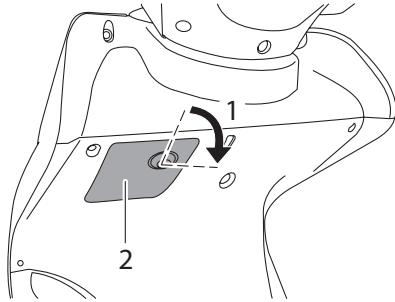
1. Rabattre la selle, puis appuyer sur celle-ci afin de la refermer correctement.
2. Retirer la clé.

## N.B.

S'assurer que la selle est bien remise en place avant de démarrer.

FAU14541

## Compartiment de rangement Ouverture du compartiment de rangement



1. Ouvrir.
2. Couvercle du compartiment de rangement avant

1. Introduire la clé dans la serrure, la tourner dans le sens des aiguilles d'une montre, puis tirer dessus afin d'ouvrir le couvercle du compartiment de rangement.

## Fermeture du compartiment de rangement

1. Repousser le couvercle du compartiment de rangement de sorte à le placer à sa position d'origine, puis retirer la clé.

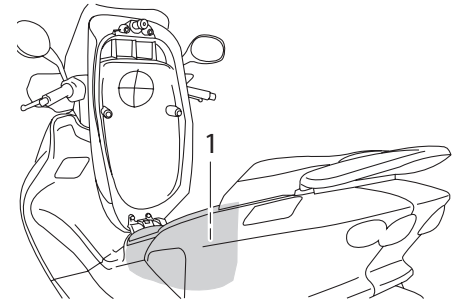
FWA10961

## **⚠ AVERTISSEMENT**

- Ne pas dépasser la limite de charge du compartiment de rangement, qui est de 0,5 kg (1,10 lb).
- Ne pas dépasser la charge maximale du véhicule, qui est de 177 kg (390 lb).

FAUM1191

## Compartiment de rangement



1. Compartiment de rangement

Le compartiment de rangement se trouve sous la selle. (Voir page 3-11.)

FAU10961

## **⚠ AVERTISSEMENT**

- Ne pas dépasser la limite de charge du compartiment de rangement, qui est de 10 kg (22 lb).
- Ne pas dépasser la charge maximale du véhicule, qui est de 77kg (390 lb).

# COMMANDES ET INSTRUMENTS

FCA10080

## ATTENTION

Noter les points suivants avant d'utiliser le compartiment de rangement.

- Le compartiment de rangement s'échauffe lorsque le véhicule est exposé au soleil. Il convient donc de ne pas conserver d'objets sensibles à la chaleur dans le compartiment de rangement.
- Afin d'éviter d'humidifier le compartiment de rangement, emballer tout objet mouillé dans un sac en plastique avant de le ranger dans le compartiment.
- Comme il se peut que de l'eau pénètre dans le compartiment de rangement lors du lavage du scooter, il est préférable d'emballer tout objet se trouvant dans ce compartiment dans un sac en plastique.

- Ne pas ranger d'objets de valeur ou d'objets fragiles dans le compartiment de rangement.

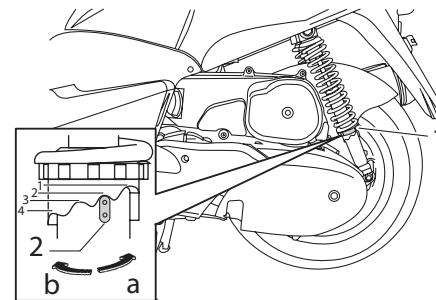
Pour ranger un casque dans le compartiment de rangement, le retourner et placer le côté visière vers l'arrière.

## N.B.

- Certains casques, en raison de leur taille ou de leur forme, ne peuvent trouver place dans le compartiment de rangement.
- Ne pas laisser le scooter sans surveillance lorsque la selle est ouverte.

FAU14881

## Réglage des combinés ressort-amortisseur



1. Bague de réglage de la précontrainte de ressort
2. Indicateur de position

Chaque combiné ressort-amortisseur est équipé d'une bague de réglage de la précontrainte de ressort.

FCA10101

## ATTENTION

Ne jamais dépasser les limites maximum ou minimum afin d'éviter d'endommager le mécanisme.

FWA10210

## ⚠ AVERTISSEMENT

Toujours sélectionner le même réglage pour les deux combinés ressort-amortisseur. Un réglage

**mal équilibré risque de réduire la maniabilité et la stabilité du véhicule.**

Régler la précontrainte de ressort en procédant comme suit.

Pour réduire la précontrainte de ressort et donc adoucir la suspension, tourner la bague de réglage de chaque combiné ressort-amortisseur dans le sens (a). Pour réduire la précontrainte de ressort et donc adoucir la suspension, tourner la bague de réglage de chaque combiné ressort-amortisseur dans le sens (b).

Il faut veiller à bien aligner l'encoche sélectionnée figurant sur la bague de réglage et l'indicateur de position figurant sur l'amortisseur.

## Réglage de la précontrainte de ressort :

Minimum (réglage souple) :

1

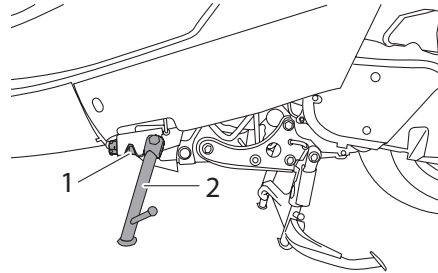
Standard :

2

Maximum (réglage dur) :

4

## Béquille latérale



1. Contacteur de béquille latérale
2. Béquille latérale

La béquille latérale est située sur le côté gauche du cadre. Relever ou déployer la béquille latérale avec le pied tout en maintenant le véhicule à la verticale.

## N.B.

Le contacteur intégré à la béquille latérale fait partie du circuit du coupe-circuit d'allumage, qui coupe l'allumage dans certaines situations. (Le fonctionnement du circuit du coupe-circuit d'allumage est expliqué ci-après.)

## ⚠ AVERTISSEMENT

**Ne pas rouler avec la béquille latérale déployée ou lorsque la béquille ne se relève pas correctement. Celle-ci pourrait toucher le sol et distraire le pilote, qui pourrait perdre le contrôle du véhicule. Le système de coupe-circuit d'allumage de MBK permet de rappeler au pilote qu'il doit relever la béquille latérale avant de se mettre en route. Il convient donc de contrôler régulièrement ce système en procédant comme décrit ci-après et de le faire réparer par un concessionnaire MBK en cas de mauvais fonctionnement.**

# COMMANDES ET INSTRUMENTS

---

FAU15362

## Coupe-circuit d'allumage

Le circuit du coupe-circuit d'allumage, qui comprend les contacteurs de béquille latérale et de feu stop, remplit les fonctions suivantes.

- Il empêche la mise en marche du moteur lorsque la béquille latérale est relevée mais qu'aucun des freins n'est actionné.
- Il empêche la mise en marche du moteur lorsqu'un frein est actionné mais que la béquille latérale n'est pas relevée.
- Il coupe le moteur lorsque l'on déploie la béquille latérale.

Contrôler régulièrement le fonctionnement du circuit du coupe-circuit d'allumage en effectuant le procédé suivant.

### **N.B.** \_\_\_\_\_

Ce contrôle est le plus fiable lorsque effectué le moteur chaud.

---

Le moteur étant coupé :

1. Déployer la béquille latérale.
2. S'assurer que le coupe-circuit du moteur est activé.
3. Mettre le contact.
4. Serrer le frein avant ou arrière.
5. Appuyer sur le contacteur du démarreur.

**Le moteur démarre-t-il ?**

NON OUI

Le moteur étant toujours coupé :

6. Relever la béquille latérale.
7. Serrer le frein avant ou arrière.
8. Appuyer sur le contacteur du démarreur.

**Le moteur démarre-t-il ?**

OUI NON

Le moteur tournant toujours :

9. Déployer la béquille latérale.

**Le moteur cale-t-il ?**

OUI NON

Le circuit est en ordre. **Le scooter peut être utilisé.**

## **⚠ AVERTISSEMENT**

- Pour ce contrôle, le véhicule doit être dressé sur sa béquille centrale.
- Si un mauvais fonctionnement est constaté, faire contrôler le système par un concessionnaire Yamaha avant de démarrer.

Le contacteur de béquille latérale pourrait ne pas fonctionner correctement.  
**Ne pas rouler** avant d'avoir fait contrôler le scooter par un concessionnaire Yamaha.

Le contacteur de frein pourrait ne pas fonctionner correctement.  
**Ne pas rouler** avant d'avoir fait contrôler le scooter par un concessionnaire Yamaha.

Le contacteur de béquille latérale pourrait ne pas fonctionner correctement.  
**Ne pas rouler** avant d'avoir fait contrôler le scooter par un concessionnaire Yamaha.

# POUR LA SÉCURITÉ – CONTRÔLES AVANT UTILISATION

---

---

FAU15595

Toujours effectuer ces contrôles avant chaque départ afin de s'assurer que le véhicule peut être conduit en toute sécurité. Toujours respecter les procédés et intervalles de contrôle et d'entretien figurant dans ce Manuel du propriétaire.

FWA11151

## AVERTISSEMENT

**L'omission du contrôle ou de l'entretien correct du véhicule augmente les risques d'accident ou d'endommagement. Ne pas conduire le véhicule en cas de détection d'un problème. Si le problème ne peut être résolu en suivant les procédés repris dans ce manuel, faire contrôler le véhicule par un concessionnaire MBK.**

---

Contrôler les points suivants avant de mettre le moteur en marche :



# POUR LA SÉCURITÉ – CONTRÔLES AVANT UTILISATION

FAU15605

## Points à contrôler avant chaque utilisation

ÉLÉMENTS	CONTRÔLES	PAGES
<b>Carburant</b>	<ul style="list-style-type: none"><li>• Contrôler le niveau de carburant dans le réservoir.</li><li>• Refaire le plein de carburant si nécessaire.</li><li>• S'assurer de l'absence de fuite au niveau des durites d'alimentation.</li></ul>	3-9
<b>Huile moteur</b>	<ul style="list-style-type: none"><li>• Contrôler le niveau d'huile du moteur.</li><li>• Si nécessaire, ajouter l'huile du type recommandé jusqu'au niveau spécifié.</li><li>• S'assurer de l'absence de fuites d'huile.</li></ul>	6-9
<b>Huile de transmission finale</b>	<ul style="list-style-type: none"><li>• S'assurer de l'absence de fuites d'huile.</li></ul>	6-11
<b>Liquide de refroidissement</b>	<ul style="list-style-type: none"><li>• Contrôler le niveau du liquide de refroidissement dans le vase d'expansion.</li><li>• Si nécessaire, ajouter du liquide de refroidissement du type recommandé jusqu'au niveau spécifié.</li><li>• Contrôler le circuit de refroidissement et s'assurer de l'absence de toute fuite.</li></ul>	6-12
<b>Frein avant</b>	<ul style="list-style-type: none"><li>• Contrôler le fonctionnement.</li><li>• Faire purger le circuit hydraulique par un concessionnaire MBK en cas de sensation de mollesse.</li><li>• Contrôler l'usure des plaquettes de frein.</li><li>• Remplacer si nécessaire.</li><li>• Contrôler le niveau du liquide dans le réservoir.</li><li>• Si nécessaire, ajouter du liquide de frein du type recommandé jusqu'au niveau spécifié.</li><li>• Contrôler le circuit hydraulique et s'assurer de l'absence de toute fuite.</li></ul>	6-19, 6-20, 6-21
<b>Frein arrière</b>	<ul style="list-style-type: none"><li>• Contrôler le fonctionnement.</li><li>• Faire purger le circuit hydraulique par un concessionnaire MBK en cas de sensation de mollesse.</li><li>• Contrôler l'usure des plaquettes de frein.</li><li>• Remplacer si nécessaire.</li><li>• Contrôler le niveau du liquide dans le réservoir.</li><li>• Si nécessaire, ajouter du liquide de frein du type recommandé jusqu'au niveau spécifié.</li><li>• Contrôler le circuit hydraulique et s'assurer de l'absence de toute fuite.</li></ul>	6-19, 6-20, 6-21
<b>Poignée des gaz</b>	<ul style="list-style-type: none"><li>• S'assurer du fonctionnement en douceur.</li><li>• Contrôler le jeu de câble des gaz.</li><li>• Si nécessaire, faire régler le jeu du câble et faire lubrifier le câble et le boîtier de la poignée des gaz chez un concessionnaire MBK.</li></ul>	6-15

# POUR LA SÉCURITÉ – CONTRÔLES AVANT UTILISATION

ÉLÉMENTS	CONTRÔLES	PAGES
<b>Roues et pneus</b>	<ul style="list-style-type: none"><li>• S'assurer de l'absence d'endommagement.</li><li>• Contrôler l'état des pneus et la profondeur des sculptures.</li><li>• Contrôler la pression de gonflage.</li><li>• Corriger si nécessaire.</li></ul>	6-16, 6-18
<b>Leviers de frein</b>	<ul style="list-style-type: none"><li>• S'assurer du fonctionnement en douceur.</li><li>• Si nécessaire, lubrifier les points pivots.</li></ul>	6-22
<b>Béquille centrale, béquille latérale</b>	<ul style="list-style-type: none"><li>• S'assurer du fonctionnement en douceur.</li><li>• Lubrifier les pivots si nécessaire.</li></ul>	6-23
<b>Attaches du cadre</b>	<ul style="list-style-type: none"><li>• S'assurer que tous les écrous et vis sont correctement serrés.</li><li>• Serrer si nécessaire.</li></ul>	—
<b>Instruments, éclairage, signalisation et contacteurs</b>	<ul style="list-style-type: none"><li>• Contrôler le fonctionnement.</li><li>• Corriger si nécessaire.</li></ul>	—
<b>Contacteur de béquille latérale</b>	<ul style="list-style-type: none"><li>• Contrôler le fonctionnement du coupe-circuit d'allumage.</li><li>• En cas de mauvais fonctionnement, faire contrôler le véhicule par un concessionnaire MBK.</li></ul>	3-14
<b>Batterie</b>	<ul style="list-style-type: none"><li>• Contrôler le niveau du liquide.</li><li>• Remplir d'eau distillée si nécessaire.</li></ul>	6-25

# UTILISATION ET CONSEILS IMPORTANTS CONCERNANT LE PILOTAGE

FAU15951

Lire attentivement ce manuel afin de se familiariser avec toutes les commandes. Si l'explication d'une commande ou d'une fonction pose un problème, consulter un concessionnaire MBK.

FWA10271

## ⚠ AVERTISSEMENT

**Une mauvaise connaissance des commandes peut entraîner une perte de contrôle, qui pourrait se traduire par un accident et des blessures.**

FAUM2171

## Mise en marche du moteur

FCA10250

### ATTENTION

**Voir à la page 5-4 et consulter les instructions concernant le rodage du moteur avant d'utiliser le véhicule pour la première fois.**

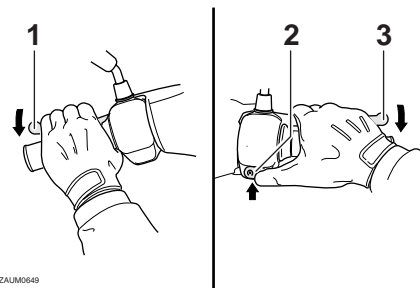
Afin que le coupe-circuit d'allumage n'entre pas en action, il faut que la béquille latérale soit relevée.

Se référer à la page 3-15 pour plus de détails.

1. Tourner la clé de contact sur "O".
2. Refermer tout à fait les gaz.
3. Mettre le moteur en marche en appuyant sur le contacteur du démarreur tout en actionnant le frein avant ou arrière. **ATTENTION: En vue de prolonger la durée de service du moteur, ne jamais accélérer à l'excès tant que le moteur est froid !** [FCA11041]

3. Si le moteur ne se met pas en marche, relâcher le contacteur du démarreur, attendre quelques secondes, puis essayer à nouveau. Chaque essai de mise en marche doit être aussi court que

possible afin d'économiser l'énergie de la batterie. Ne pas actionner le démarreur pendant plus de 10 secondes d'affilée. Si le moteur ne se met pas en marche, essayer une nouvelle fois en ouvrant les gaz de 1/8 de tour.



ZAUM0649

1. Levier de frein arrière
2. Bouton du démarreur
3. Levier de frein avant

# UTILISATION ET CONSEILS IMPORTANTS CONCERNANT LE PILOTAGE

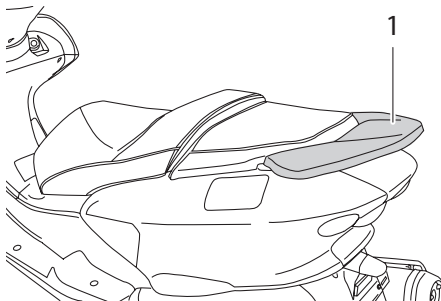
FAU16761

## Démarrage

### N.B.

Faire chauffer le moteur avant de démarrer.

1. Actionner le levier de frein arrière de la main gauche et saisir la poignée de manutention de la main droite. Pousser ensuite le scooter vers l'avant pour replier la béquille centrale.



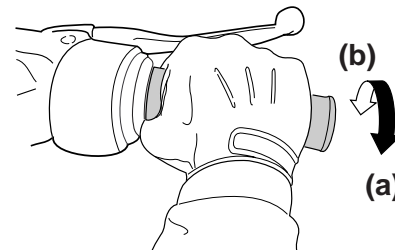
1. Poignée de manutention

2. S'asseoir à califourchon sur la selle et contrôler l'angle des rétroviseurs.

3. Signaler son intention de gagner la voie publique en allumant les clignotants.
4. Vérifier si la voie est libre, puis actionner lentement la poignée des gaz (poignée droite) afin de démarrer.
5. Éteindre les clignotants.

FAU16780

## Accélération et décélération



ZALUM0199

La vitesse se règle en donnant plus ou moins des gaz. Pour augmenter la vitesse, tourner la poignée des gaz dans le sens (a). Pour réduire la vitesse, tourner la poignée des gaz dans le sens (b).

# UTILISATION ET CONSEILS IMPORTANTS CONCERNANT LE PILOTAGE

## Freinage

FAU16793

FWA10300

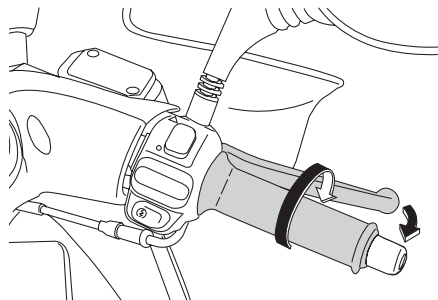
### ⚠ AVERTISSEMENT

- Éviter de freiner brusquement, tout particulièrement lorsque le scooter penche d'un côté, car celui-ci risquerait de déraiper et de se renverser.
- Les rails de chemin de fer ou de tramway, les plaques de fer des chantiers et les plaques d'égout deviennent extrêmement glissants lorsqu'ils sont mouillés. Il convient donc de ralentir avant de rouler sur ce genre de surface et de redoubler de prudence en les traversant.
- Ne pas oublier qu'un freinage sur route mouillée est une manœuvre délicate.
- Rouler lentement dans les descentes, car les freinages en descente peuvent être très difficiles.

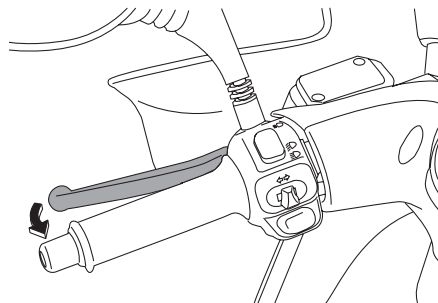
1. Refermer tout à fait les gaz.

2. Actionner simultanément les freins avant et arrière en augmentant progressivement la pression.

Avant



Arrière



FAU16820

## Comment réduire sa consommation de carburant

La consommation de carburant dépend dans une grande mesure du style de conduite. Suivre les conseils suivants en vue d'économiser le carburant :

- Éviter les régimes très élevés lors des accélérations.
- Éviter d'emballer le moteur à vide.
- Couper le moteur au lieu de le laisser tourner longtemps au ralenti (ex. : embouteillages, feux rouges, passages à niveau).

# UTILISATION ET CONSEILS IMPORTANTS CONCERNANT LE PILOTAGE

FAU16830

## Rodage du moteur

Les premiers 1000 km (600 mi) constituent la période la plus importante de la vie du moteur. C'est pourquoi il est indispensable de lire attentivement ce qui suit.

Le moteur étant neuf, il faut éviter de le soumettre à un effort excessif pendant les premiers 1000 km (600 mi). Les pièces mobiles du moteur doivent s'user et se roder mutuellement pour obtenir les jeux de marche corrects. Pendant cette période, éviter de conduire à pleins gaz de façon prolongée et éviter tout excès susceptible de provoquer la surchauffe du moteur.

FAU16951

### 0–150 km (0–90 mi)

- Éviter l'utilisation prolongée à une ouverture des gaz de plus de 1/3.
- Après chaque heure d'utilisation, laisser refroidir le moteur pendant cinq à dix minutes.

- Varier la vitesse du véhicule de temps à autre. Ne pas rouler continuellement à la même ouverture des gaz.

### 150–500 km (90–300 mi)

- Éviter l'utilisation prolongée à une ouverture des gaz de plus de 1/2.
- Changer de rapport librement mais ne jamais accélérer à fond.

### 500–1000 km (300–600 mi)

- Éviter l'utilisation prolongée à une ouverture des gaz de plus de 3/4. **ATTENTION: Changer l'huile moteur et nettoyer la crépine d'huile après 1000 km (600 mi) d'utilisation.** [FCA10351]

### 1000 km (600 mi) et au-delà

- Éviter l'utilisation prolongée à pleine ouverture des gaz. Varier la vitesse de temps à autre.

FCA10270

## ATTENTION

**Si un problème quelconque survient au moteur durant la période de rodage, consulter immédiatement un concessionnaire MBK.**

# UTILISATION ET CONSEILS IMPORTANTS CONCERNANT LE PILOTAGE

---

FAU17201

## Stationnement

Pour stationner le véhicule, couper le moteur, puis retirer la clé de contact.

FWA10311

### **AVERTISSEMENT**

- **Comme le moteur et le système d'échappement peuvent devenir brûlants, il convient de se garer de façon à ce que les piétons ou les enfants ne puissent toucher facilement ces éléments et s'y brûler.**
  - **Ne pas garer le véhicule dans une descente ou sur un sol meuble, car il pourrait facilement se renverser, ce qui augmenterait les risques de fuite de carburant et d'incendie.**
  - **Ne pas se garer à proximité d'herbe ou d'autres matériaux inflammables, car ils présentent un risque d'incendie.**
-

# ENTRETIENS ET RÉGLAGES PÉRIODIQUES

FAU17281

La réalisation des contrôles et entretiens, réglages et lubrifications périodiques permet de garantir le meilleur rendement possible et contribue hautement à la sécurité de conduite. La sécurité du véhicule incombe à son propriétaire et à son utilisateur. Les points de contrôle, réglage et lubrification principaux du véhicule sont expliqués aux pages suivantes.

Les fréquences données dans le tableau des entretiens et graissages périodiques s'entendent pour la conduite dans des conditions normales.

Le propriétaire devra donc adapter les fréquences préconisées et éventuellement les raccourcir en fonction du climat, du terrain, de la situation géographique et de l'usage qu'il fait de son véhicule.

FWA10321

## AVERTISSEMENT

L'omission d'entretiens ou l'utilisation de techniques d'entretien incorrectes peut accroître les risques de blessures, voire de mort, pendant un entretien ou l'utilisation du véhicule. Si l'on ne maîtrise pas les

techniques d'entretien du véhicule, ce travail doit être confié à un concessionnaire MBK.

FWA15121

## AVERTISSEMENT

Couper le moteur avant d'effectuer tout entretien, sauf si autrement spécifié.

- Les pièces mobiles d'un moteur en marche risquent de happer un membre ou un vêtement et les éléments électriques de provoquer décharges et incendies.
- Effectuer un entretien en laissant tourner le moteur peut entraîner traumatismes oculaires, brûlures, incendies et intoxications par monoxyde de carbone pouvant provoquer la mort. Se reporter à la page 1-1 pour plus d'informations concernant le monoxyde de carbone.

FWA10330

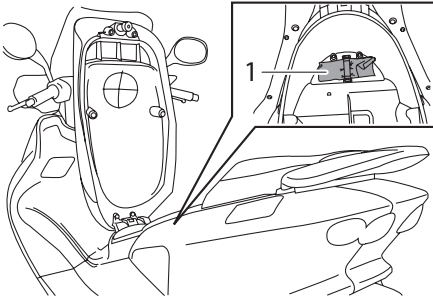
## AVERTISSEMENT

Ce scooter est conçu pour l'utilisation sur route revêtue uniquement. Si le scooter est utilisé dans des conditions anormales, dans la poussière, dans la boue ou par temps humide, nettoyer ou remplacer l'élément du filtre à air plus fréquemment. Consulter un concessionnaire MBK au sujet des fréquences adéquates d'entretien périodique.



FAU17451

## Trousse de réparation



### 1. Trousse de réparation

La trousse de réparation se trouve dans le compartiment de rangement. (Voir page 3-12).

Les informations données dans ce manuel et les outils de la trousse de réparation sont destinés à fournir au propriétaire les moyens nécessaires pour effectuer l'entretien préventif et les petites réparations. Cependant d'autres outils, comme une clé dynamométrique, peuvent être nécessaires pour effectuer correctement certains entretiens.

**N.B.** \_\_\_\_\_  
Si l'on ne dispose pas des outils ou de l'expérience nécessaires pour mener un travail à bien, il faut le confier à un concessionnaire MBK.  
\_\_\_\_\_

# ENTRETIENS ET RÉGLAGES PÉRIODIQUES

FAU17715

## Tableau des entretiens et graissages périodiques

**N.B.**

- Il n'est pas nécessaire d'effectuer le contrôle annuel lorsqu'on a effectué un contrôle périodique dans l'année (les distances sont exprimées en milles pour le R.-U.).
- À partir de 30000 km (17500 mi), effectuer les entretiens en reprenant les fréquences depuis 6000 km (3500 mi).
- L'entretien des éléments repérés d'un astérisque ne peut être mené à bien sans les données techniques, les connaissances et l'outillage adéquats, et doit être confié à un concessionnaire MBK.

N°	ÉLÉMENTS	CONTRÔLES OU ENTRETIENS À EFFECTUER	DISTANCE AU COMPTEUR					CONTRÔLE ANNUEL
			1000 km (600 mi)	6000 km (3500 mi)	12000 km (7000 mi)	18000 km (10500 mi)	24000 km (14000 mi)	
1	* Canalisation de carburant	• S'assurer que les durites d'alimentation et de dépression ne sont ni craquelées ni autrement endommagées.		√	√	√	√	√
2	Bougie	• Contrôler l'état. • Nettoyer et corriger l'écartement des électrodes.		√		√		
		• Remplacer.			√		√	
3	* Soupapes	• Contrôler le jeu aux soupapes. • Régler.		√	√	√	√	
4	Élément du filtre à air	• Nettoyer.		√		√		
		• Remplacer.			√		√	
5	Élément du filtre à air du boîtier de la courroie trapézoïdale	• Nettoyer.		√	√	√	√	

# ENTRETIENS ET RÉGLAGES PÉRIODIQUES

N°	ÉLÉMENTS	CONTRÔLES OU ENTRETIENS À EFFECTUER	DISTANCE AU COMPTEUR					CONTRÔLE ANNUEL
			1000 km (600 mi)	6000 km (3500 mi)	12000 km (7000 mi)	18000 km (10500 mi)	24000 km (14000 mi)	
6	* Batterie	<ul style="list-style-type: none"> <li>• Contrôler le niveau et la densité de l'électrolyte.</li> <li>• S'assurer de l'acheminement correct de la durite de mise à l'air.</li> </ul>		√	√	√	√	√
7	* Frein avant	<ul style="list-style-type: none"> <li>• Contrôler le fonctionnement, le niveau de liquide et s'assurer de l'absence de fuite.</li> </ul>	√	√	√	√	√	√
		<ul style="list-style-type: none"> <li>• Remplacer les plaquettes de frein.</li> </ul>	Quand la limite est atteinte.					
8	* Frein arrière	<ul style="list-style-type: none"> <li>• Contrôler le fonctionnement, le niveau de liquide et s'assurer de l'absence de fuite.</li> </ul>	√	√	√	√	√	√
		<ul style="list-style-type: none"> <li>• Remplacer les plaquettes de frein.</li> </ul>	Quand la limite est atteinte.					
9	* Durites de frein	<ul style="list-style-type: none"> <li>• S'assurer de l'absence de craquelures ou autre endommagement.</li> </ul>		√	√	√	√	√
		<ul style="list-style-type: none"> <li>• Remplacer.</li> </ul>	Tous les 4 ans					
10	* Roues	<ul style="list-style-type: none"> <li>• Contrôler le voile et l'état.</li> </ul>		√	√	√	√	
11	* Pneus	<ul style="list-style-type: none"> <li>• Contrôler la profondeur de sculpture et l'état des pneus.</li> <li>• Remplacer si nécessaire.</li> <li>• Contrôler la pression de gonflage.</li> <li>• Corriger si nécessaire.</li> </ul>		√	√	√	√	√
12	* Roulements de roue	<ul style="list-style-type: none"> <li>• S'assurer qu'ils n'ont pas de jeu et ne sont pas endommagés.</li> </ul>		√	√	√	√	
13	* Roulements de direction	<ul style="list-style-type: none"> <li>• S'assurer qu'ils n'ont pas de jeu et que la direction n'est pas dure.</li> </ul>	√	√	√	√	√	
		<ul style="list-style-type: none"> <li>• Lubrifier à la graisse à base de savon au lithium.</li> </ul>	Tous les 24000 km (14000 mi)					

# ENTRETIENS ET RÉGLAGES PÉRIODIQUES

N°	ÉLÉMENTS	CONTRÔLES OU ENTRETIENS À EFFECTUER	DISTANCE AU COMPTEUR					CONTRÔLE ANNUEL
			1000 km (600 mi)	6000 km (3500 mi)	12000 km (7000 mi)	18000 km (10500 mi)	24000 km (14000 mi)	
14 *	Attaches du cadre	• S'assurer que tous les écrous et vis sont correctement serrés.		√	√	√	√	√
15	Béquille latérale, béquille centrale	• Contrôler le fonctionnement. • Lubrifier.		√	√	√	√	√
16 *	Contacteur de béquille latérale	• Contrôler le fonctionnement.	√	√	√	√	√	√
17 *	Fourche avant	• Contrôler le fonctionnement et s'assurer de l'absence de fuites d'huile.		√	√	√	√	
18 *	Combinés ressort-amortisseur	• Contrôler le fonctionnement et s'assurer que les amortisseurs ne fuient pas.		√	√	√	√	
19 *	Carburateur	• Régler le régime de ralenti du moteur.	√	√	√	√	√	√
20	Huile moteur	• Changer. (Voir page 3-2)	√	Lorsque le témoin de changement d'huile s'allume [tous les 3000 km (1800 mi)].				
		• Contrôler le niveau d'huile et s'assurer de l'absence de fuites d'huile.	Tous les 3000 km (1800 mi)					√
21 *	Crépine d'huile moteur	• Nettoyer.	√					
22 *	Système de refroidissement	• Contrôler le niveau de liquide de refroidissement et s'assurer de l'absence de fuites de liquide.		√	√	√	√	√
		• Changer.	Tous les 3 ans					
23	Huile de transmission finale	• S'assurer de l'absence de fuites d'huile.	√	√		√		
		• Changer.	√		√		√	

# ENTRETIENS ET RÉGLAGES PÉRIODIQUES

N°	ÉLÉMENTS	CONTRÔLES OU ENTRETIENS À EFFECTUER	DISTANCE AU COMPTEUR					CONTRÔLE ANNUEL
			1000 km (600 mi)	6000 km (3500 mi)	12000 km (7000 mi)	18000 km (10500 mi)	24000 km (14000 mi)	
24	* Courroie trapézoïdale	• Remplacer.	Tous les 10000 km (6000 mi)					
25	* Contacteur de feu stop sur frein avant et arrière	• Contrôler le fonctionnement.	√	√	√	√	√	√
26	Pièces mobiles et câbles	• Lubrifier.		√	√	√	√	√
27	* Boîtier de poignée et câble des gaz	• Contrôler le fonctionnement et le jeu. • Régler le jeu de câble des gaz si nécessaire. • Lubrifier le boîtier de poignée des gaz et le câble des gaz.		√	√	√	√	√
28	* Pots et tubes d'échappement	• Contrôler le serrage des colliers à vis.	√	√	√	√	√	√
29	* Éclairage, signalisation et contacteurs	• Contrôler le fonctionnement • Régler le faisceau de phare.	√	√	√	√	√	√

FAUM2070

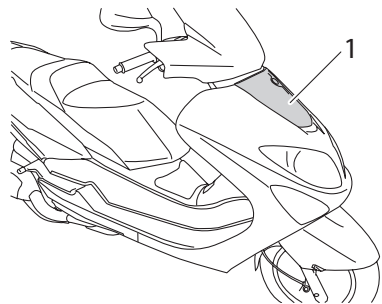
**N.B.** \_\_\_\_\_

- Augmenter la fréquence des nettoyages du filtre à air si le véhicule est utilisé dans des zones particulièrement poussiéreuses ou humides.
- Entretien des freins hydrauliques
  - Contrôler régulièrement le niveau du liquide de frein et, si nécessaire, faire l'appoint de liquide.
  - Changer le liquide de frein tous les deux ans.
  - Remplacer les durites de frein tous les quatre ans et lorsqu'elles sont craquelées ou endommagées.

# ENTRETIENS ET RÉGLAGES PÉRIODIQUES

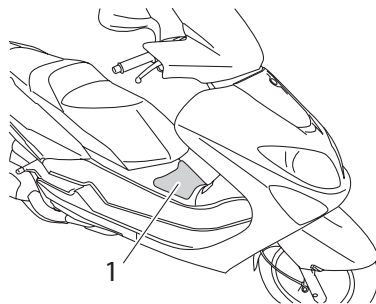
## Dépose et repose des caches

Afin de pouvoir effectuer certains entretiens décrits dans ce chapitre, il est nécessaire de déposer les caches illustrés. Se référer à cette section à chaque fois qu'il faut déposer ou reposer un cache.



1. Cache A

FAU18771



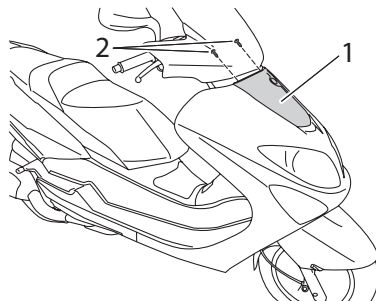
1. Cache B

FAUS1490

## Cache A

### Dépose du cache

1. Retirer les vis, puis déposer le cache.



1. Cache A  
2. Vis

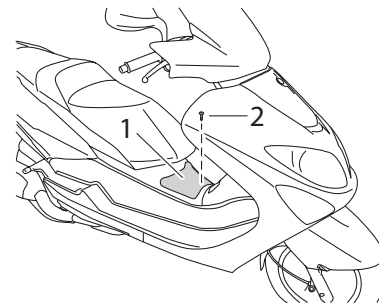
### Mise en place du cache

1. Remettre le cache en place, puis reposer les vis.

## Cache B

### Dépose du cache

1. Retirer la vis, puis retirer le cache.



1. Cache B  
2. Vis

### Mise en place du cache

1. Remettre le cache à sa place, puis reposer la vis.

# ENTRETIENS ET RÉGLAGES PÉRIODIQUES

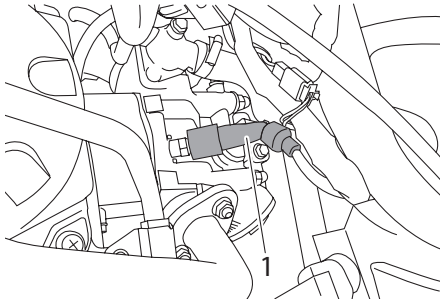
FAU19603

## Contrôle de la bougie

La bougie est une pièce importante du moteur et son contrôle est simple. La bougie doit être démontée et contrôlée aux fréquences indiquées dans le tableau des entretiens et graissages périodiques, car la chaleur et les dépôts finissent par l'user. L'état de la bougie peut en outre révéler l'état du moteur.

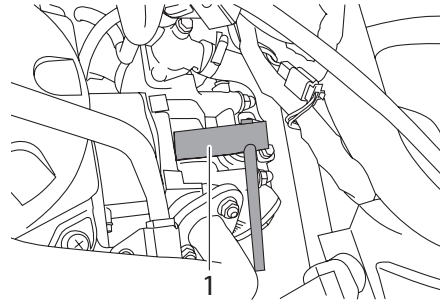
## Dépose de la bougie

1. Retirer le capuchon de bougie.



1. Capuchon de bougie

2. Déposer la bougie comme illustré, en se servant de la clé à bougie fournie dans la trousse de réparation.



1. Clé à bougie

## Contrôle de la bougie

1. S'assurer que la couleur de la porcelaine autour de l'électrode est d'une couleur café au lait clair ou légèrement foncé, couleur idéale pour un véhicule utilisé dans des conditions normales.

## N.B.

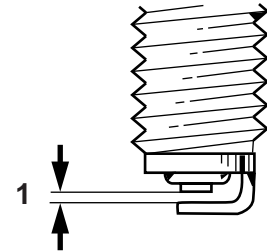
Si la couleur de la bougie est nettement différente, le moteur pourrait présenter une anomalie. Ne jamais essayer de diagnostiquer soi-même de tels problèmes. Il est préférable de confier le véhicule à un concessionnaire MBK.

2. Contrôler l'usure des électrodes et la présence de dépôts de calamine ou autres. Si l'usure est excessive ou les dépôts trop importants, il convient de remplacer la bougie.

**Bougie spécifiée :**  
NGK/ CR8E

## Mise en place de la bougie

1. Mesurer l'écartement des électrodes à l'aide d'un jeu de cales d'épaisseur et, si nécessaire, le corriger conformément aux spécifications.



ZAUIM0037

1. Écartement des électrodes

**Écartement des électrodes :**  
0,7–0,8 mm (0,028–0,031 in)

# ENTRETIENS ET RÉGLAGES PÉRIODIQUES

2. Nettoyer la surface du joint de la bougie et ses plans de joint, puis nettoyer soigneusement les filets de bougie.
3. Mettre la bougie en place à l'aide de la clé à bougie, puis la serrer au couple spécifié.

## Couple de serrage :

Bougie :

20 Nm (2,0 m•kgf, 14,5 ft•lbf)

## N.B.

Si une clé dynamométrique n'est pas disponible lors du montage d'une bougie, une bonne approximation consiste à serrer de 1/4 à 1/2 tour supplémentaire après le serrage à la main. Il faudra toutefois serrer la bougie au couple spécifié le plus rapidement possible.

4. Remonter le capuchon de bougie.

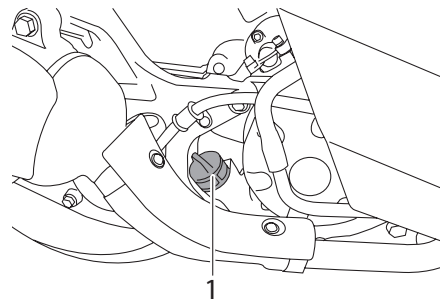
FAUM1261

## Huile moteur

Il faut vérifier le niveau d'huile moteur avant chaque départ. Il convient en outre de changer l'huile aux fréquences spécifiées dans le tableau des entretiens et graissages périodiques ainsi que lorsque l'indicateur de changement d'huile s'allume.

## Contrôle du niveau d'huile moteur

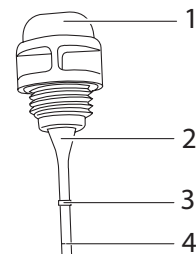
1. Dresser le scooter sur sa béquille centrale. Une légère inclinaison peut entraîner des erreurs de lecture.
2. Mettre le moteur en marche et le faire chauffer pendant quelques minutes, puis le couper.
3. Attendre quelques minutes que l'huile se stabilise, puis retirer le bouchon de remplissage d'huile. Essuyer la jauge avant de l'insérer à nouveau, sans la visser, dans l'orifice de remplissage, puis la retirer et vérifier le niveau d'huile.



1. Bouchon de remplissage de l'huile moteur

## N.B.

Le niveau d'huile moteur doit se situer entre les repères de niveau minimum et maximum.



1. Bouchon de remplissage de l'huile moteur
2. Jauge
3. Repère de niveau maximum
4. Repère de niveau minimum

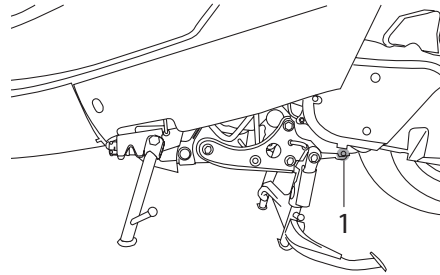


# ENTRETIENS ET RÉGLAGES PÉRIODIQUES

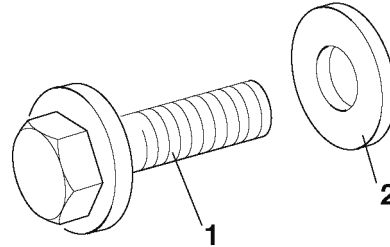
4. Si le niveau d'huile moteur est inférieur au repère de niveau minimum, ajouter de l'huile du type recommandé jusqu'au niveau spécifié.
5. Insérer la jauge dans l'orifice de remplissage, puis serrer le bouchon de remplissage d'huile.

## Changement de l'huile moteur

1. Mettre le moteur en marche et le faire chauffer pendant quelques minutes, puis le couper.
2. Placer un bac à vidange sous le moteur afin d'y recueillir l'huile usagée.
3. Déposer le bouchon de remplissage d'huile moteur et la vis de vidange d'huile moteur afin de vidanger l'huile du carter moteur.



1. Vis de vidange d'huile moteur



ZALUM129

1. Vis de vidange d'huile moteur
2. Rondelle

4. Contrôler l'état de la rondelle et la remplacer si elle est abîmée.
5. Remettre la rondelle et la vis de vidange d'huile moteur en place, puis serrer la vis de vidange au couple spécifié.

### Couple de serrage :

Vis de vidange de l'huile moteur :  
32 Nm (3,2 m•kgf, 23,1 ft•lbf)

### N.B.

S'assurer que la rondelle est bien logée.

6. Remettre à niveau en ajoutant la quantité spécifiée de l'huile moteur recommandée, puis remonter et serrer le bouchon de remplissage d'huile.

### Huile moteur recommandée :

Voir page 8-1

### Quantité d'huile :

1,20 L (1,27 US qt, 1,06 Imp.qt)

FCA11670

### ATTENTION

- **Ne pas utiliser des huiles de grade diesel "CD" ni des huiles de grade supérieur à celui spécifié. S'assurer également de ne pas utiliser une huile portant la désignation "ENERGY CONSERVING II" ou la même désignation avec un chiffre plus élevé.**

# ENTRETIENS ET RÉGLAGES PÉRIODIQUES

FAU20064

- **S'assurer qu'aucune crasse ou objet ne pénètre dans le carter moteur.**

7. Mettre le moteur en marche et le laisser tourner au ralenti pendant quelques minutes et contrôler s'il y a présence de fuites d'huile. En cas de fuite d'huile, couper immédiatement le moteur et rechercher la cause.
8. Réinitialiser l'indicateur de changement d'huile en suivant le procédé ci-après.

## 6 Réinitialisation de l'indicateur de changement d'huile

1. Appuyer sur le bouton de réinitialisation tout en tournant la clé de contact à la position "○".
2. Relâcher le bouton de réinitialisation. L'indicateur de changement d'huile s'éteint.

### N.B.

Si le changement d'huile moteur est effectué avant que le témoin de changement d'huile ne s'allume (c.-à-d. avant d'avoir atteint l'échéance du changement d'huile recommandée),

ne pas oublier de réinitialiser le témoin après avoir effectué le changement d'huile, afin qu'il signale correctement la prochaine échéance. Pour réinitialiser le témoin de changement d'huile avant que l'échéance de changement d'huile périodique ait été atteinte, suivre les étapes citées ci-dessus.

## Huile de transmission finale

Il faut s'assurer avant chaque départ qu'il n'y a pas de fuite d'huile au niveau du carter de transmission finale. Si une fuite est détectée, faire contrôler et réparer le scooter par un concessionnaire MBK. Il faut en outre changer l'huile de transmission finale aux fréquences spécifiées dans le tableau des entretiens et graissages périodiques.

1. Mettre le moteur en marche et amener l'huile de transmission finale à température en conduisant le scooter pendant quelques minutes, puis couper le moteur.
2. Dresser le scooter sur sa béquille centrale.
3. Placer un bac à vidange sous le carter de transmission finale afin d'y recueillir l'huile usagée.
4. Retirer le bouchon de remplissage et la vis de vidange d'huile de l'huile de transmission finale afin de vidanger l'huile du carter de transmission finale.

# ENTRETIENS ET RÉGLAGES PÉRIODIQUES

FAU20070

## Liquide de refroidissement

Il faut contrôler le niveau du liquide de refroidissement avant chaque départ. Il convient également de changer le liquide de refroidissement aux fréquences spécifiées dans le tableau des entretiens et graissages périodiques.

FAU20103

## Contrôle du niveau

1. Dresser le véhicule sur sa béquille centrale.

## N.B.

- Le niveau du liquide de refroidissement doit être vérifié le moteur froid, car il varie en fonction de la température du moteur.
- S'assurer que le véhicule est bien à la verticale avant de contrôler le niveau du liquide de refroidissement. Une légère inclinaison peut entraîner des erreurs de lecture.

2. Contrôler le niveau du liquide de refroidissement dans le vase d'expansion.

## Couple de serrage :

Vis de vidange de l'huile de transmission finale :  
22 Nm (2.2 m•kgf, 15.9 ft•lbf)

6. Remettre à niveau en ajoutant la quantité spécifiée de l'huile de transmission finale recommandée, puis remonter et serrer le bouchon de remplissage d'huile.

**AVERTISSEMENT!** S'assurer qu'aucune crasse ou objet ne pénètre dans le carter de transmission finale. Veiller à ne pas mettre d'huile sur le pneu ou la roue. [FWA11311]

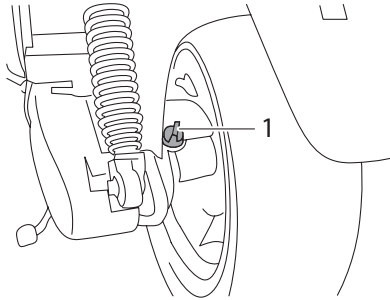
## Huile de transmission finale recommandée :

Voir page 8-1

## Quantité d'huile :

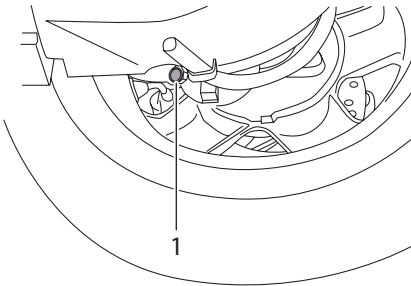
0,15 L (0,16 US qt, 0,13 Imp.qt)

7. S'assurer que le carter de transmission finale ne fuit pas. Si une fuite d'huile est détectée, il faut en rechercher la cause.



1. Bouchon de remplissage de l'huile de transmission finale

5. Remonter la vis de vidange, puis la serrer au couple spécifié.

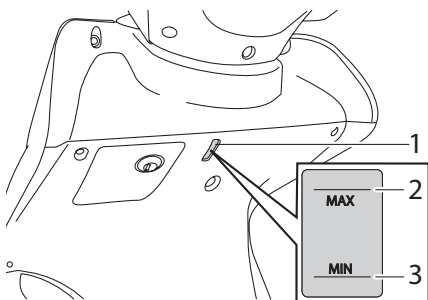


1. Vis de vidange de l'huile de transmission finale

# ENTRETIENS ET RÉGLAGES PÉRIODIQUES

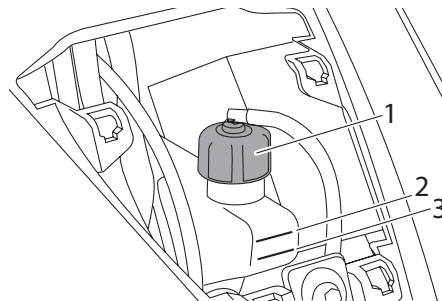
## N.B.

Le niveau du liquide de refroidissement doit se situer entre les repères de niveau minimum et maximum.



1. Hublot de contrôle du niveau de liquide de refroidissement
  2. Repère de niveau maximum
  3. Repère de niveau minimum
3. Si le niveau du liquide de refroidissement est inférieur ou égal au repère de niveau minimum, déposer le cache A (Voir page 6-7), retirer le bouchon du vase d'expansion et ajouter du liquide jusqu'au repère de niveau maximum, puis remettre le bouchon et le cache en place. **AVERTISSEMENT! Retirer uniquement le**

bouchon du vase d'expansion. **Ne jamais essayer de retirer le bouchon du radiateur tant que le moteur est chaud.** [FWA15161]. **ATTENTION:** Si l'on ne peut se procurer du liquide de refroidissement, utiliser de l'eau distillée ou de l'eau du robinet douce. Ne pas utiliser d'eau dure ou salée, car cela endommagerait le moteur. Si l'on a utilisé de l'eau au lieu de liquide de refroidissement, il faut la remplacer par du liquide de refroidissement dès que possible afin de protéger le circuit de refroidissement du gel et de la corrosion. Si on a ajouté de l'eau au liquide de refroidissement, il convient de faire rétablir le plus rapidement possible le taux d'antigel par un concessionnaire MBK, afin de rendre toutes ses propriétés au liquide de refroidissement. [FCA10472]



1. Bouchon du vase d'expansion
2. Repère de niveau maximum
3. Repère de niveau minimum

**Capacité du vase d'expansion (jusqu'au repère de niveau maximum) :**  
0,30 L (0,32 US qt, 0,26 Imp.qt)

FAU33031

## Changement du liquide de refroidissement

Il convient de changer le liquide de refroidissement aux fréquences spécifiées dans le tableau des entretiens et graissages périodiques. Confier le changement du liquide de refroidissement à un concessionnaire MBK. **AVERTISSEMENT! Ne jamais essayer de retirer le bouchon du radiateur tant que le moteur est chaud.**

[FWA10381]

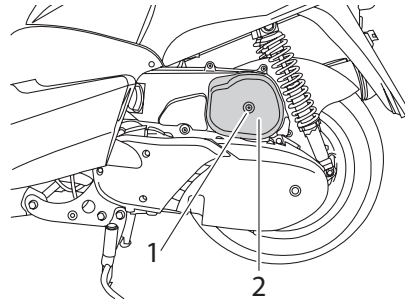
FAUM1321

## Élément de filtre à air et de filtre à air du boîtier de la courroie trapézoïdale

Il convient de nettoyer l'élément du filtre à air et du boîtier de la courroie trapézoïdale aux fréquences spécifiées dans le tableau des entretiens et graissages périodiques. Augmenter la fréquence du nettoyage des éléments si le véhicule est utilisé dans des zones très poussiéreuses ou humides.

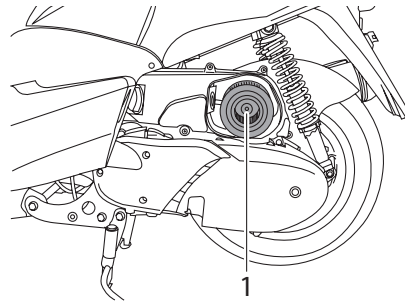
### Nettoyage de l'élément du filtre à air

1. Dresser le scooter sur sa béquille centrale.
2. Retirer le couvercle du boîtier de filtre à air après avoir retiré sa vis.



1. Vis
2. Couvercle du boîtier de filtre à air

### 3. Extraire l'élément du filtre à air.



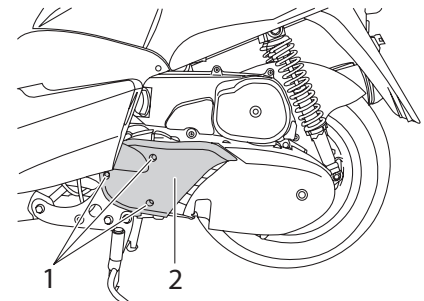
1. Élément du filtre à air

### 4. Tapoter l'élément du filtre à air de sorte à enlever le gros de la crasse, puis éliminer le reste des impuretés à l'air comprimé.

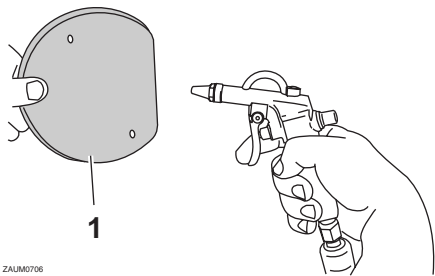
5. Contrôler l'état de l'élément et le remplacer si nécessaire.
6. Loger l'élément de filtre à air dans son boîtier.
7. Remettre le couvercle du boîtier de filtre à air en place et le fixer à l'aide de sa vis.

### Nettoyage de l'élément du filtre à air du boîtier de la courroie trapézoïdale

1. Retirer le couvercle du filtre à air du boîtier de la courroie trapézoïdale après avoir retiré ses vis.



1. Vis
2. Couvercle du boîtier de la courroie trapézoïdale
2. Retirer l'élément du filtre à air, puis éliminer le reste des impuretés à l'air comprimé en procédant comme illustré.



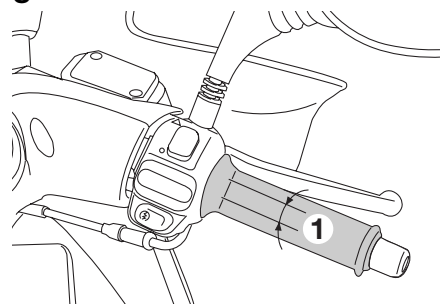
ZAJUM0706

1. Élément de filtre à air du boîtier de la courroie trapézoïdale
3. Contrôler l'état de l'élément et le remplacer si nécessaire.
4. Installer l'élément du filtre à air en dirigeant son côté coloré vers l'extérieur.
5. Remettre le couvercle du filtre à air du boîtier de la courroie trapézoïdale en place et le fixer à l'aide des vis. **ATTENTION: Veiller à ce que chacun des éléments de filtre soit logé correctement dans son boîtier. Ne jamais mettre le moteur en marche avant d'avoir remonté les éléments de filtre à air. Une usure excessive du ou des pistons et/ou du ou des cylindres pourrait en résulter.** [FCA10531]

## Réglage du carburateur

Le carburateur est un organe vital du moteur et il nécessite des réglages très précis. Pour cette raison, tout réglage du carburateur doit être confié à un concessionnaire MBK, en raison de ses connaissances et de son expérience en la matière.

## Réglage du jeu de câble des gaz



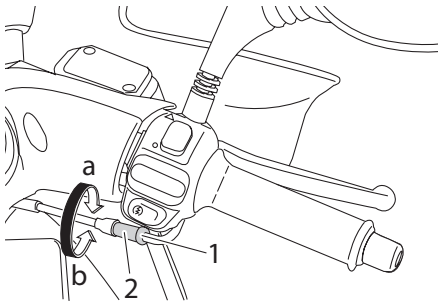
1. Jeu de câble des gaz

Le jeu de câble des gaz doit être de 4,0–6,0 mm (0,16–0,24 in) à la poignée des gaz. Contrôler régulièrement le jeu de câble des gaz et le régler comme suit si nécessaire.

### N.B.

Il faut s'assurer que le régime de ralenti du moteur soit réglé correctement avant de procéder au contrôle et au réglage du jeu de câble des gaz.

1. Desserrer le contre-écrou.
2. Pour augmenter le jeu de câble des gaz, tourner l'écrou de réglage dans le sens (a). Pour diminuer le jeu de câble des gaz, tourner l'écrou de réglage dans le sens (b).



1. Contre-écrou
2. Écrou de réglage

3. Serrer le contre-écrou.

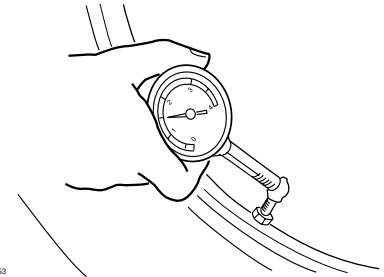
## Jeu des soupapes

À la longue, le jeu aux soupapes se modifie, ce qui provoque un mauvais mélange carburant-air ou produit un bruit anormal. Pour éviter ce problème, il faut faire régler le jeu aux soupapes par un concessionnaire MBK aux fréquences spécifiées dans le tableau des entretiens et graissages périodiques.

## Pneus

Pour assurer un fonctionnement optimal, une longue durée de service et une bonne sécurité de conduite, prendre note des points suivants concernant les pneus.

### Pression de gonflage



ZAJM0055

Il faut contrôler et, le cas échéant, régler la pression de gonflage des pneus avant chaque utilisation du véhicule.

FWA10501

### **⚠ AVERTISSEMENT**

**La conduite d'un véhicule dont les pneus ne sont pas gonflés à la pression correcte peut être la cause de blessures graves, voire de mort, en provoquant une perte de contrôle.**

# ENTRETIENS ET RÉGLAGES PÉRIODIQUES

- Contrôler et régler la pression de gonflage des pneus lorsque ceux-ci sont à la température ambiante.
- Adapter la pression de gonflage des pneus à la vitesse de conduite et au poids total du pilote, du passager, des bagages et des accessoires approuvés pour ce modèle.

## Pression de gonflage (contrôlée les pneus froids) :

### 0-90 kg (0-198 lb):

Avant :

190 kPa (1,90 kgf/cm<sup>2</sup>, 28 psi, 1,90 bar)

Arrière :

220 kPa (2,20 kgf/cm<sup>2</sup>, 32 psi, 2,20 bar)

### 90 kg - Charge maximale

Avant :

190 kPa (1,90 kgf/cm<sup>2</sup>, 28 psi, 1,90 bar)

Arrière :

240 kPa (2,40 kgf/cm<sup>2</sup>, 35 psi, 2,40 bar)

### Charge\* maximale :

177 kg (390 lb)

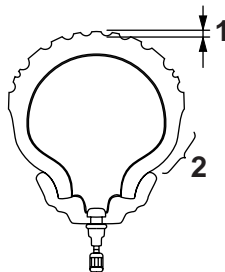
\* Poids total du pilote, du passager, du chargement et des accessoires

## ⚠ AVERTISSEMENT

FWA10511

Ne jamais surcharger le véhicule. La conduite d'un véhicule surchargé peut être la cause d'un accident.

## Contrôle des pneus



ZALUM0054

1. Profondeur de sculpture de pneu
2. Flanc de pneu

Contrôler les pneus avant chaque départ. Si la bande de roulement centrale a atteint la limite spécifiée, si un clou ou des éclats de verre sont incrustés dans le pneu ou si son flanc est craquelé, faire remplacer immédiatement le pneu par un concessionnaire MBK.

Profondeur de sculpture de pneu minimale (avant et arrière) :  
1,6 mm (0,06 in)

## N.B.

La limite de profondeur des sculptures peut varier selon les législations nationales. Il faut toujours se conformer à la législation du pays dans lequel on utilise le véhicule.

## Renseignements sur les pneus

Ce modèle est équipé de pneus sans chambre à air.

Après avoir subi de nombreux tests, les pneus cités ci-après ont été homologués par Yamaha Motor España, S.A. pour ce modèle.



## Pneu avant :

Taille :

120 / 70 - 12 51L

Fabricant/modèle :

PIRELLI / SL66

MICHELIN / BOOPER

CONTINENTAL / ZIPPY 1

## Pneu arrière :

Taille :

130 / 70 - 12 56L

Fabricant/modèle :

PIRELLI / SL66

MICHELIN / BOOPER

CONTINENTAL / ZIPPY 1

FAU21960

## Roues coulées

Pour assurer un fonctionnement optimal, une longue durée de service et une bonne sécurité de conduite, prendre note des points suivants concernant les roues.

- Après avoir remplacé un pneu, éviter de faire de la vitesse jusqu'à ce que le pneu soit "rodé" et ait acquis toutes ses caractéristiques.

- Avant chaque démarrage, il faut s'assurer que les jantes de roue ne sont pas craquelées, qu'elles n'ont pas de saut et ne sont pas voilées. Si une roue est endommagée de quelque façon, la faire remplacer par un concessionnaire MBK. Ne jamais tenter une quelconque réparation sur une roue. Il faut remplacer toute roue déformée ou craquelée.
- Il faut équilibrer une roue à chaque fois que le pneu ou la roue sont remplacés ou remis en place après démontage. Une roue mal équilibrée se traduit par un mauvais rendement, une mauvaise tenue de route et réduit la durée de service du pneu.

FWA10470

## AVERTISSEMENT

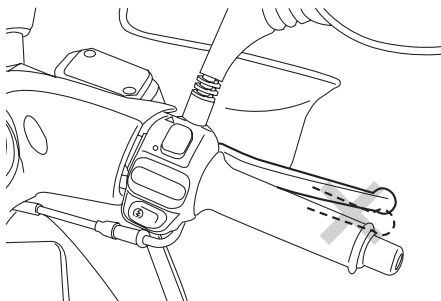
- **Faire remplacer par un concessionnaire MBK tout pneu usé à l'excès. La conduite avec des pneus usés compromet la stabilité du véhicule et est en outre illégale.**
- **Le remplacement des pièces se rapportant aux freins et aux roues doit être confié à un concessionnaire MBK, car celui-ci possède les connaissances et l'expérience nécessaires à ces travaux.**

# ENTRETIENS ET RÉGLAGES PÉRIODIQUES

## Garde des leviers de freins avant et arrière

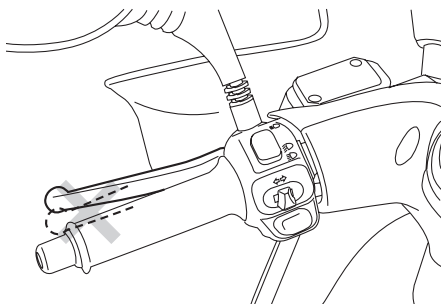
FAU33453

Avant



6

Arrière



La garde à l'extrémité des leviers de frein doit être inexistante. Si ce n'est pas le cas, faire contrôler le circuit des freins par un concessionnaire MBK.

FWA14211

### **⚠ AVERTISSEMENT**

Une sensation de mollesse dans le levier de frein pourrait signaler la présence d'air dans le circuit de freinage. Dans ce cas, ne pas utiliser le véhicule avant d'avoir fait purger le circuit par un concessionnaire MBK. La présence d'air dans le circuit hydraulique réduit la puissance de freinage et cela pourrait provoquer la perte de contrôle du véhicule et être la cause d'un accident.

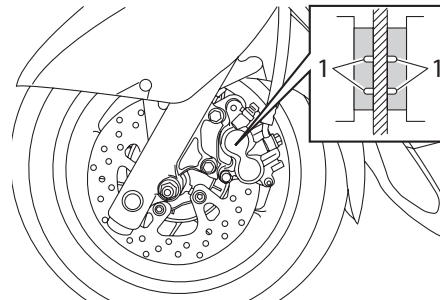
FAU22390

## Contrôle des plaquettes de frein avant et arrière

Contrôler l'usure des plaquettes de frein avant et arrière aux fréquences spécifiées dans le tableau des entretiens et graissages périodiques.

FAU22430

### Plaquettes de frein avant



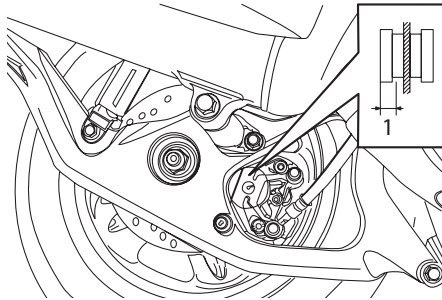
1. Rainure d'indication d'usure de plaquette de frein

Sur chaque plaquette de frein avant figurent des rainures d'indication d'usure. Ces rainures permettent de contrôler l'usure des plaquettes sans devoir démonter le frein. Contrôler l'usure des plaquettes en vérifiant les

rainures. Si une plaquette de frein est usée au point que ses rainures ont presque disparu, faire remplacer la paire de plaquettes par un concessionnaire MBK.

## Plaquettes de frein arrière

FAU22500

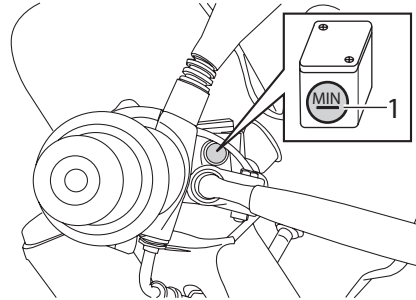


1. Épaisseur de la garniture

S'assurer du bon état des plaquettes de frein arrière et mesurer l'épaisseur des garnitures. Si une plaquette de frein est endommagée ou si l'épaisseur d'une garniture est inférieure à 3,8 mm (0,15 in), faire remplacer la paire de plaquettes par un concessionnaire MBK.

## Contrôle du niveau du liquide de frein

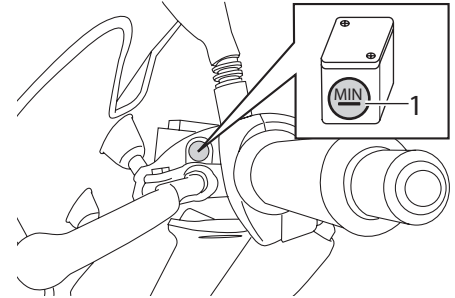
### Frein avant



1. Repère de niveau minimum

FAU22580

### Frein arrière



1. Repère de niveau minimum

Si le niveau du liquide de frein est insuffisant, des bulles d'air peuvent se former dans le circuit de freinage, ce qui risque de réduire l'efficacité des freins.

Avant de démarrer, s'assurer que le niveau du liquide de frein dépasse le repère de niveau minimum et faire l'appoint, si nécessaire. Un niveau de liquide bas peut signaler la présence d'une fuite ou l'usure des plaquettes. Si le niveau du liquide est bas, il faut contrôler l'usure des plaquettes et l'étanchéité du circuit de freinage.

# ENTRETIENS ET RÉGLAGES PÉRIODIQUES

FAU22721

Prendre les précautions suivantes :

- Avant de vérifier le niveau du liquide, s'assurer que le haut du réservoir de liquide de frein est à l'horizontale.
- Utiliser uniquement le liquide de frein recommandé. Tout autre liquide risque d'abîmer les joints en caoutchouc, ce qui pourrait causer des fuites et nuire au bon fonctionnement du frein.

**Liquide de frein recommandé :**  
DOT 4

- Toujours faire l'appoint avec un liquide de frein du même type que celui qui se trouve dans le circuit. Le mélange de liquides différents risque de provoquer une réaction chimique nuisible au fonctionnement du frein.
- Veiller à ne pas laisser pénétrer d'eau dans le réservoir de liquide de frein. En effet, l'eau abaissera nettement le point d'ébullition du liquide et cela risque de provoquer un bouchon de vapeur ou "vapor lock".

- Le liquide de frein risque d'attaquer les surfaces peintes et le plastique. Toujours essayer soigneusement toute trace de liquide renversé.
- L'usure des plaquettes de frein entraîne une baisse progressive du niveau du liquide de frein. Cependant, si le niveau du liquide de frein diminue soudainement, il faut faire contrôler le véhicule par un concessionnaire MBK.

## Changement du liquide de frein

Faire changer le liquide de frein par un concessionnaire MBK aux fréquences spécifiées dans le N.B. figurant après le tableau des entretiens et graissages périodiques. Il convient également de faire remplacer les bagues d'étanchéité du maître-cylindre de frein et de l'étrier, ainsi que la durite de frein aux fréquences indiquées ci-dessous ou chaque fois qu'elles sont endommagées ou qu'elles fuient.

- Bagues d'étanchéité : Remplacer tous les deux ans.
- Durite de frein : Remplacer tous les quatre ans.

# ENTRETIENS ET RÉGLAGES PÉRIODIQUES

FAU23101

## Contrôle et lubrification des câbles

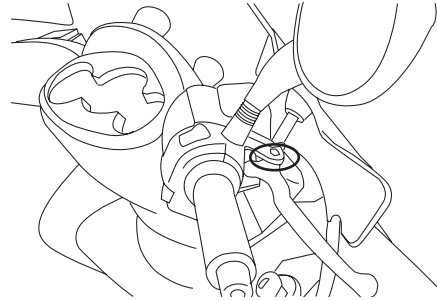
Il faut contrôler le fonctionnement et l'état de tous les câbles de commande avant chaque départ. Il faut en outre lubrifier les câbles et leurs extrémités quand nécessaire. Si un câble est endommagé ou si son fonctionnement est dur, le faire contrôler et remplacer, si nécessaire, par un concessionnaire MBK. **AVERTISSEMENT! Une gaine endommagée va empêcher le bon fonctionnement du câble et entraînera sa rouille. Remplacer dès que possible tout câble endommagé afin d'éviter de créer un état de conduite dangereux.** [FWA10721]

**Lubrifiant recommandé :**  
Huile moteur

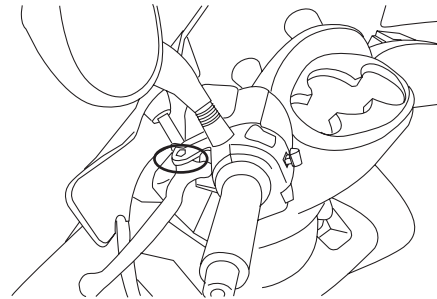
FAU23172

## Lubrification des leviers de frein avant et arrière

### Levier de frein avant



### Levier de frein arrière



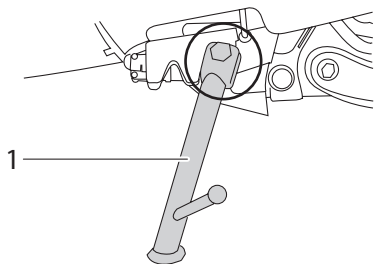
Lubrifier l'articulation des leviers de frein avant et arrière aux fréquences spécifiées dans le tableau des entretiens et graissages périodiques.

**Lubrifiant recommandé :**  
Graisse silicone

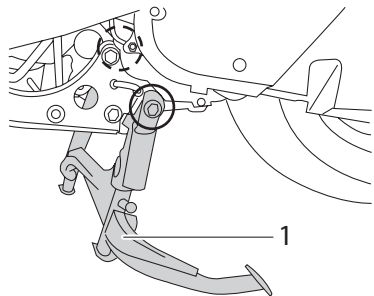
# ENTRETIENS ET RÉGLAGES PÉRIODIQUES

FAU23213

## Contrôle et lubrification des béquilles centrale et latérale



1. Béquille latérale



1. Béquille centrale

Contrôler le fonctionnement des béquilles centrale et latérale avant chaque départ et lubrifier les articulations et les points de contact des surfaces métalliques quand nécessaire.

### **⚠ AVERTISSEMENT**

FWA10741

**Si les béquilles latérale ou centrale ne se déploient et ne se replient pas en douceur, les faire contrôler et, si nécessaire, réparer par un concessionnaire MBK. Une béquille centrale ou latérale déployée risque de toucher le sol et de distraire le pilote, qui pourrait perdre le contrôle du véhicule.**

**Lubrifiant recommandé :**  
Graisse à base de savon au lithium

FAU23272

## Contrôle de la fourche

Il faut contrôler l'état et le fonctionnement de la fourche en procédant comme suit aux fréquences spécifiées dans le tableau des entretiens et graissages périodiques.

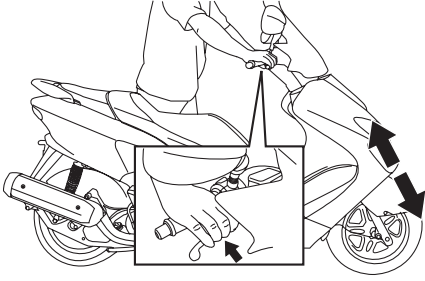
### Contrôle de l'état général

1. S'assurer que les tubes plongeurs ne sont ni griffés ni endommagés et que les fuites d'huile ne sont pas importantes.

### Contrôle du fonctionnement

1. Placer le véhicule sur un plan horizontal et veiller à ce qu'il soit dressé à la verticale. **AVERTISSEMENT! Pour éviter les accidents corporels, caler solidement le véhicule pour qu'il ne puisse se renverser.** [FWA10751]
2. Tout en actionnant le frein avant, appuyer fermement à plusieurs reprises sur le guidon afin de contrôler si la fourche se comprime et se détend en douceur.

FAU45511



FCA10590

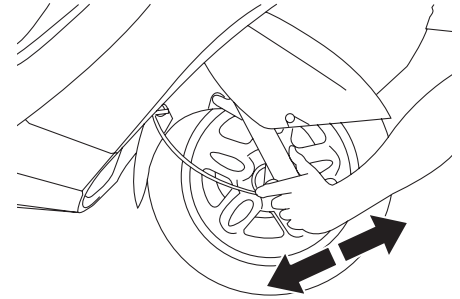
## ATTENTION

Si la fourche est endommagée ou si elle ne fonctionne pas en douceur, la faire contrôler et, si nécessaire, réparer par un concessionnaire MBK.

## Contrôle de la direction

Des roulements de direction usés ou desserrés peuvent représenter un danger. Il convient dès lors de vérifier le fonctionnement de la direction en procédant comme suit aux fréquences spécifiées dans le tableau des entretiens et graissages périodiques.

1. Dresser le véhicule sur sa béquille centrale. **AVERTISSEMENT! Pour éviter les accidents corporels, caler solidement le véhicule pour qu'il ne puisse se renverser.** [FWA10751]
2. Maintenir la base des bras de fourche et essayer de les déplacer vers l'avant et l'arrière. Si un jeu quelconque est ressenti, faire contrôler et, si nécessaire, réparer la direction par un concessionnaire MBK.



# ENTRETIENS ET RÉGLAGES PÉRIODIQUES

FAU23290

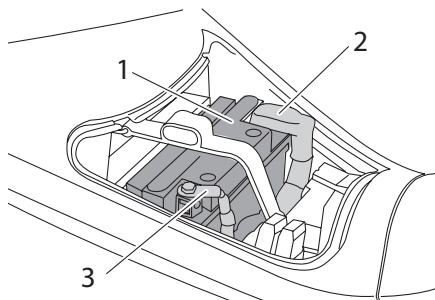
## Contrôle des roulements de roue

Contrôler les roulements de roue avant et arrière aux fréquences spécifiées dans le tableau des entretiens et graissages périodiques. Si le moyeu de roue a du jeu ou si la roue ne tourne pas régulièrement, faire contrôler les roulements de roue par un concessionnaire MBK.

6

FAUM1403

## Batterie



1. Batterie
2. Borne positive de batterie
3. Borne négative de batterie

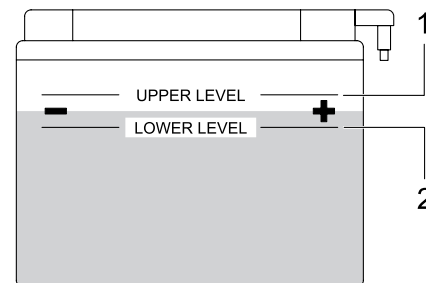
Une batterie mal entretenue se corrodera et se déchargera rapidement. Il faut contrôler le niveau d'électrolyte, la connexion des câbles de batterie et le cheminement de la durite de mise à l'air avant chaque départ et aux fréquences spécifiées dans le tableau des entretiens et graissages périodiques.

### Contrôle du niveau d'électrolyte

1. Placer le scooter sur un plan horizontal et veiller à ce qu'il soit dressé à la verticale.

### N.B.

1. S'assurer que le scooter est bien à la verticale avant de contrôler le niveau d'électrolyte.
2. Déposer le cache B. (Voir page 6-7).
3. Contrôler le niveau d'électrolyte de la batterie.



1. Repère de niveau maximum
2. Repère de niveau minimum

### N.B.

Le niveau d'électrolyte doit se situer entre les repères de niveau minimum et maximum.



# ENTRETIENS ET RÉGLAGES PÉRIODIQUES

4. Si le niveau d'électrolyte est inférieur ou égal au repère de niveau minimum, ajouter de l'eau distillée jusqu'au repère de niveau maximum. **ATTENTION:** Utiliser exclusivement de l'eau distillée, car l'eau du robinet contient des minéraux nuisibles à la batterie.

[FCA10611]

FWA10760

## AVERTISSEMENT

- L'électrolyte de batterie est extrêmement toxique, car l'acide sulfurique qu'il contient peut causer de graves brûlures. Éviter tout contact d'électrolyte avec la peau, les yeux ou les vêtements et toujours se protéger les yeux lors de travaux à proximité d'une batterie. En cas de contact avec de l'électrolyte, effectuer les **PREMIERS SOINS** suivants.
- **EXTERNE** : rincer abondamment à l'eau courante.
- **INTERNE** : boire beaucoup d'eau ou de lait et consulter immédiatement un médecin.

- **YEUX** : rincer à l'eau courante pendant 15 minutes et consulter rapidement un médecin.
- Les batteries produisent de l'hydrogène, un gaz inflammable. Éloigner la batterie des étincelles, flammes, cigarettes, etc., et toujours veiller à bien ventiler la pièce où l'on recharge une batterie, si la charge est effectuée dans un endroit clos.
- **TENIR TOUTE BATTERIE HORS DE PORTÉE DES ENFANTS.**

5. Contrôler et, si nécessaire, serrer la connexion des câbles de batterie et corriger l'acheminement de la durite de mise à l'air.

### Entreposage de la batterie

1. Quand le scooter est remis pendant un mois ou plus, déposer la batterie, la recharger complètement et la ranger dans un endroit frais et sec. **ATTENTION:** Avant de déposer la batterie, s'assurer d'avoir tourné la clé sur "⊗", puis débrancher le câble

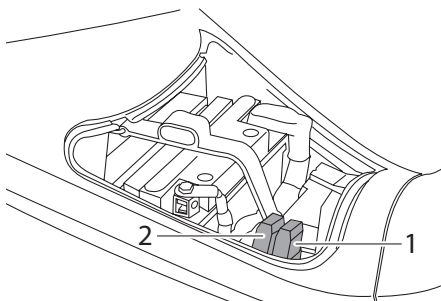
**négatif avant de débrancher le câble positif.** [FCA16302]

2. Quand la batterie est remise pour plus de deux mois, il convient de vérifier la densité de l'électrolyte au moins une fois par mois et de recharger la batterie quand nécessaire.
3. Charger la batterie au maximum avant de la remonter sur le véhicule.
4. Après avoir remonté la batterie, toujours veiller à connecter correctement ses câbles aux bornes et à cheminer correctement sa durite de mise à l'air, qui ne peut être ni endommagée ni bouchée. **ATTENTION:** Si la position de la durite de mise à l'air entraîne l'écoulement d'électrolyte ou de vapeurs de batterie sur le cadre, la structure et la finition du véhicule risquent d'en souffrir. [FCA10601]

# ENTRETIENS ET RÉGLAGES PÉRIODIQUES


FAU23631

## Remplacement des fusibles



1. Fusible principal
2. Fusible du ventilateur de radiateur

La boîte du fusible principal et le boîtier à fusibles, contenant les fusibles protégeant les divers circuits, se trouvent sous le cache B. (Voir page 6-7). Si un fusible est grillé, le remplacer comme suit.


1. Tourner la clé de contact sur "  " et éteindre le circuit électrique concerné.
2. Déposer le fusible grillé et le remplacer par un fusible neuf de l'intensité spécifiée. **AVERTISSEMENT! Ne pas utiliser de fusible de calibre supérieur à celui recommandé afin d'éviter**

de gravement endommager l'installation électrique, voire de provoquer un incendie.

[FWA15131]

### Fusibles spécifiés :

- Fusible principal:  
20,0 A
- Fusible du ventilateur de radiateur:  
4,0 A

3. Tourner la clé de contact sur "  " et allumer le circuit électrique concerné afin de vérifier si le dispositif électrique fonctionne.
4. Si le fusible neuf grille immédiatement, faire contrôler l'installation électrique par un concessionnaire MBK.

FAUS1373

## Remplacement d'une ampoule de phare

Ce modèle est équipé de phares à ampoule de quartz. Si une ampoule de phare grille, la remplacer comme suit :

FCA10650

### ATTENTION

Veiller à ne pas endommager les pièces suivantes :

#### ● Ampoule de phare

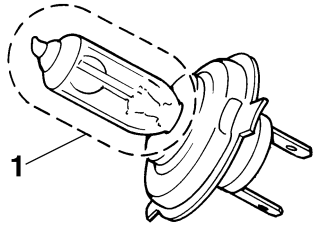
Ne jamais toucher le verre d'une ampoule de phare afin de ne pas laisser de résidus graisseux. La graisse réduit la transparence du verre mais aussi la luminosité de l'ampoule, ainsi que sa durée de service. Nettoyer soigneusement toute crasse ou trace de doigts sur l'ampoule avec un chiffon imbibé d'alcool ou de diluant pour peinture.

#### ● Lentille de phare

Ne pas coller de pellicules colorées ni autres adhésifs sur la lentille du phare.

Ne pas monter une ampoule de phare d'un wattage supérieur à celui spécifié.

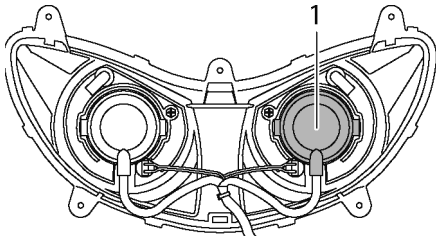
# ENTRETIENS ET RÉGLAGES PÉRIODIQUES



1. Ne pas toucher le verre d l'ampoule

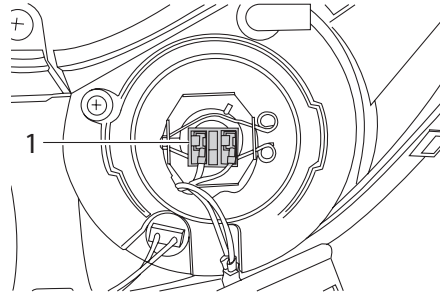
## Remplacement de l'ampoule de feu de croisement

1. Déposer le cache A. (Voir page 6-7).
2. Déposer la protection de l'ampoule de phare.



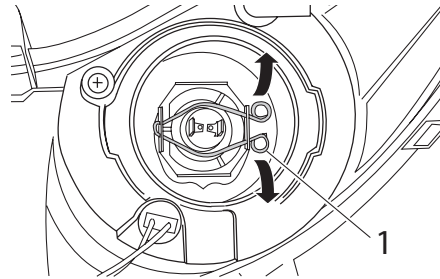
1. Protection de l'ampoule de phare

3. Débrancher la fiche rapide du phare.



1. Fiche rapide de phare

4. Décrocher le porte-ampoule du phare, puis retirer l'ampoule grillée.

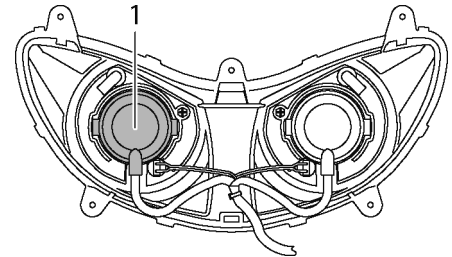


1. Porte-ampoule du phare

5. Monter une ampoule de phare neuve et la fixer à l'aide du porte-ampoule.
6. Brancher la fiche rapide du phare.
7. Remettre la protection de l'ampoule de phare en place.
8. Reposer le cache.
9. Si nécessaire, faire régler le faisceau de phare par un concessionnaire MBK.

## Remplacement de l'ampoule de feu de route

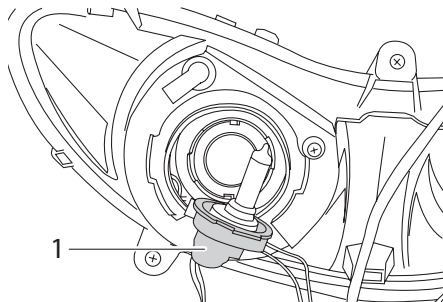
1. Déposer le cache A. (Voir page 6-7).
2. Déposer la protection de l'ampoule.



1. Protection de l'ampoule de phare

# ENTRETIENS ET RÉGLAGES PÉRIODIQUES

3. Décrocher le porte-ampoule en le tournant dans le sens inverse des aiguilles d'une montre, puis retirer l'ampoule grillée.



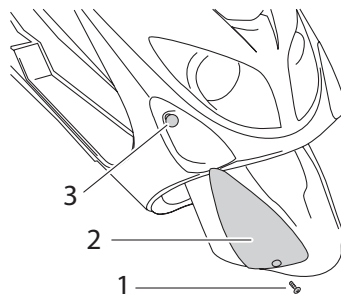
1. Porte-ampoule du phare

4. Monter une ampoule de phare neuve et la fixer à l'aide du porte-ampoule en la tournant dans le sens des aiguilles d'une montre.
5. Remettre la protection de l'ampoule de phare en place.
6. Reposer le cache.
7. Si nécessaire, faire régler le faisceau de phare par un concessionnaire MBK.

FAU24252

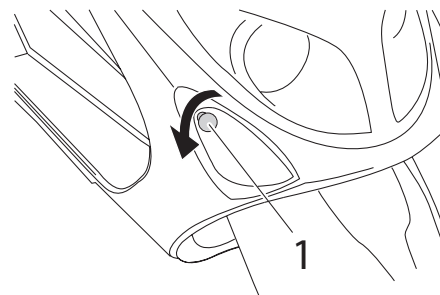
## Remplacement d'une ampoule de clignotant avant

1. Retirer la lentille du clignotant avant en enlevant sa vis.



1. Vis
2. Lentille du clignotant
3. Ampoule de clignotant

2. Retirer l'ampoule grillée en l'enfonçant et en la tournant dans le sens inverse des aiguilles d'une montre.



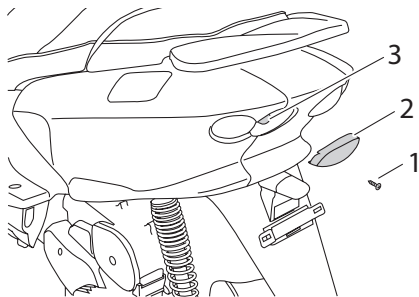
1. Ampoule

3. Monter une ampoule neuve dans la douille, l'enfoncer et la tourner à fond dans le sens des aiguilles d'une montre.
4. Remettre la lentille en place et la fixer à l'aide de la vis. **ATTENTION: Ne pas serrer la vis à l'excès afin de ne pas risquer de casser la lentille.** [FCA11191]

FAUS1133

## Remplacement d'une ampoule de clignotant arrière ou de feu arrière/stop Ampoule de feu arrière/stop

1. Déposer la lentille du feu stop/arrière après avoir retiré la vis.



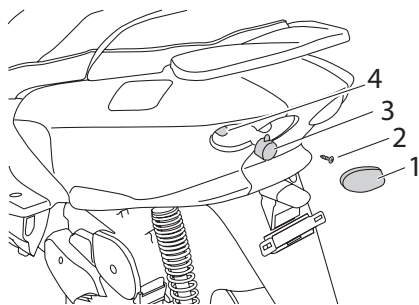
1. Vis
2. Lentille de feu arrière/stop
3. Ampoule

2. Retirer l'ampoule grillée en l'enfonçant et en la tournant dans le sens inverse des aiguilles d'une montre.
3. Monter une ampoule neuve dans la douille, l'enfoncer et la tourner à fond dans le sens des aiguilles d'une montre.

4. Remettre la lentille en place et la fixer à l'aide de la vis. **ATTENTION: Ne pas serrer les vis à l'excès afin de ne pas risquer de casser la lentille.** [FCA10681]

## Ampoule de clignotant arrière

1. Déposer la lentille du feu stop/arrière gauche ou droit après avoir retiré la vis.
2. Déposer la lentille du clignotant en tirant sur celle-ci.
3. Retirer la lentille de l'ampoule du clignotant après avoir retiré la vis.



1. Lentille du clignotant
2. Vis
3. Lentille d'ampoule de clignotant
4. Ampoule

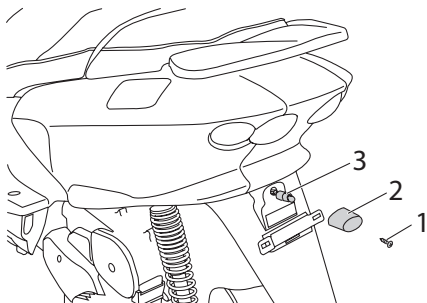
4. Retirer l'ampoule grillée en l'enfonçant et en la tournant dans le sens inverse des aiguilles d'une montre.
5. Monter une ampoule neuve dans la douille, l'enfoncer et la tourner à fond dans le sens des aiguilles d'une montre.
6. Remettre la lentille d'ampoule de clignotant en place après avoir remis la vis en place. **ATTENTION: Ne pas serrer les vis à l'excès afin de ne pas risquer de casser la lentille.** [FCA10681]
7. Remettre la lentille du clignotant en place.
8. Remettre la lentille du feu arrière/stop en place et la fixer à l'aide de la vis. **ATTENTION: Ne pas serrer les vis à l'excès afin de ne pas risquer de casser la lentille.** [FCA10681]

# ENTRETIENS ET RÉGLAGES PÉRIODIQUES

FAUM1461

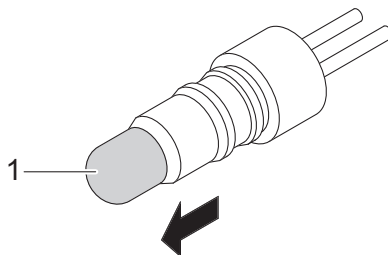
## Remplacement de l'ampoule d'éclairage de la plaque d'immatriculation

1. Retirer la protection de l'ampoule d'éclairage de la plaque d'immatriculation en enlevant sa vis.



1. Vis
2. Protection d'ampoule d'éclairage de la plaque d'immatriculation
3. Douille d'ampoule d'éclairage de la plaque d'immatriculation

2. Déposer l'ampoule et sa douille en tirant sur la douille.



1. Ampoule

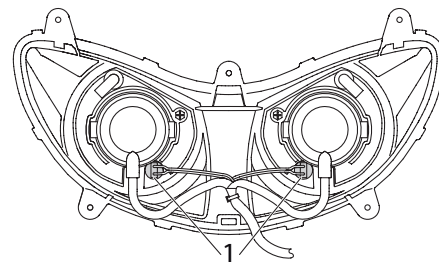
3. Extraire l'ampoule grillée en tirant sur celle-ci.
4. Monter une ampoule neuve dans la douille.
5. Reposer l'ampoule et sa douille en appuyant sur cette dernière.
6. Remettre la protection de l'ampoule d'éclairage de la plaque d'immatriculation en place et la fixer à l'aide de sa vis.

FAU42651

## Remplacement d'une ampoule de veilleuse

Ce véhicule est équipé de deux veilleuses. Si une ampoule de veilleuse grille, la remplacer comme suit.

1. Déposer le cache A. (Voir page 6-7).
2. Retirer la douille et l'ampoule de la veilleuse.

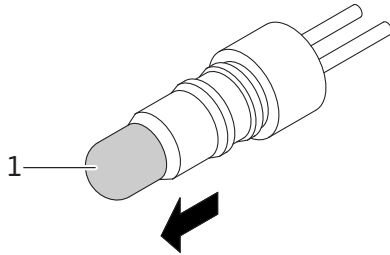


1. Douille d'ampoule de veilleuse

3. Extraire l'ampoule grillée en tirant sur celle-ci.

## **⚠ AVERTISSEMENT**

**Lors de la vérification du circuit d'alimentation, ne pas fumer, et s'assurer de l'absence de flammes nues ou d'étincelles à proximité, y compris de veilleuses de chauffe-eau ou de chaudières. L'essence et les vapeurs d'essence peuvent s'enflammer ou exploser, et provoquer des blessures et des dommages matériels graves.**



1. Ampoule de veilleuse
4. Monter une ampoule neuve dans la douille.
5. Reposer l'ampoule et la douille de la veilleuse en appuyant sur la douille.
6. Reposer le cache.

## **Diagnostic de pannes**

Bien que les véhicules MBK subissent une inspection rigoureuse à la sortie d'usine, une panne peut toujours survenir. Toute défaillance des systèmes d'alimentation, de compression ou d'allumage, par exemple, peut entraîner des problèmes de démarrage et une perte de puissance.

Les schémas de diagnostic de pannes ci-après permettent d'effectuer rapidement et en toute facilité le contrôle de ces pièces essentielles. Si une réparation quelconque est requise, confier le scooter à un concessionnaire MBK, car ses techniciens qualifiés disposent des connaissances, du savoir-faire et des outils nécessaires à un entretien adéquat.

Pour tout remplacement, utiliser exclusivement des pièces MBK d'origine. En effet, les pièces d'autres marques peuvent sembler identiques, mais elles sont souvent de moindre qualité. Ces pièces s'useront donc plus rapidement et leur utilisation pourrait entraîner des réparations

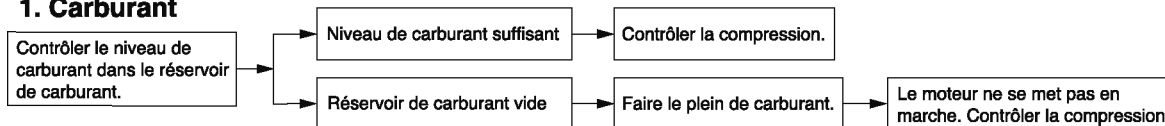
# ENTRETIENS ET RÉGLAGES PÉRIODIQUES

FAUM2441

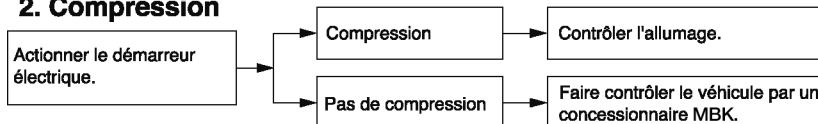
## Schémas de diagnostic de pannes

### Problèmes de démarrage ou mauvais rendement du moteur

#### 1. Carburant

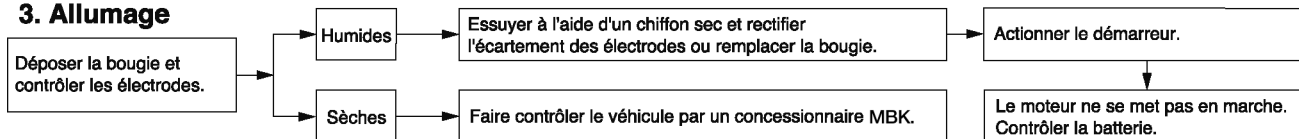


#### 2. Compression

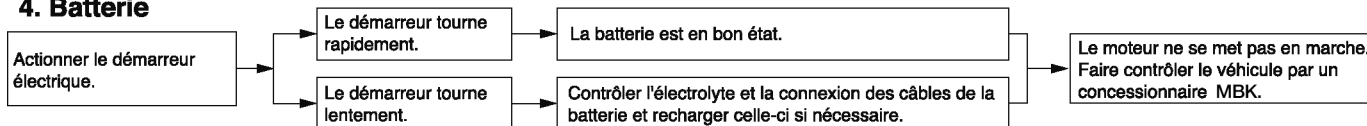


6

#### 3. Allumage



#### 4. Batterie





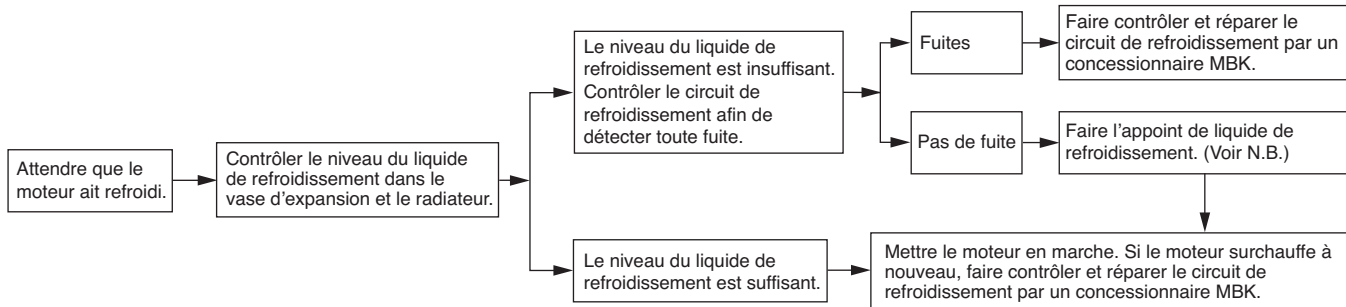
# ENTRETIENS ET RÉGLAGES PÉRIODIQUES

## Surchauffe du moteur

FWA10400

### **⚠ AVERTISSEMENT**

- **Ne pas enlever le bouchon de radiateur quand le moteur et le radiateur sont chauds. Du liquide chaud et de la vapeur risquent de jaillir sous forte pression et de provoquer des brûlures. Veiller à attendre que le moteur ait refroidi.**
- **Après avoir retiré la vis de retenue du bouchon du radiateur, poser un chiffon épais ou une serviette sur celui-ci, puis le tourner lentement dans le sens inverse des aiguilles d'une montre jusqu'au point de détente afin de faire tomber la pression résiduelle. Une fois que le sifflement s'est arrêté, appuyer sur le bouchon tout en tournant dans le sens inverse des aiguilles d'une montre, puis l'enlever.**



### **N.B.**

Si le liquide de refroidissement recommandé n'est pas disponible, on peut utiliser de l'eau du robinet, à condition de la remplacer dès que possible par le liquide prescrit.

# SOIN ET REMISAGE DU SCOOTER

FAU37833

## Remarque concernant les pièces de couleur mate

FCA15192

### ATTENTION

Certains modèles sont équipés de pièces à finition mate. Demander conseil à un concessionnaire MBK au sujet des produits d'entretien à utiliser avant de procéder au nettoyage du véhicule.

L'emploi de brosses, de produits chimiques mordants ou de détartrants griffera ou endommagera la surface de ces pièces. Il convient également de ne pas enduire les pièces à finition mate de cire.

## Soin

Un des attraits incontestés d'un scooter réside dans la mise à nu de son anatomie, mais cette exposition est toutefois source de vulnérabilité. Rouille et corrosion peuvent apparaître, même sur des pièces de très bonne qualité. Si un tube d'échappement rouillé peut passer inaperçu sur une voiture, l'effet sur un scooter est plutôt disgracieux. Un entretien adéquat régulier lui permettra non seulement de conserver son allure et son rendement et de prolonger sa durée de service, mais est également indispensable afin de conserver les droits de la garantie.

### Avant le nettoyage

1. Une fois le moteur refroidi, recouvrir la sortie du pot d'échappement à l'aide d'un sachet en plastique.
2. S'assurer que tous les bouchons, capuchons et couvercles, y compris le capuchon de bougie ainsi que les fiches rapides et connecteurs électriques sont fermement et correctement en place.

FAU26092

3. Éliminer les taches tenaces, telles que de l'huile carbonisée sur le carter moteur, à l'aide d'un dégraissant et d'une brosse en veillant à ne jamais en appliquer sur les joints et les axes de roue. Toujours rincer la crasse et le dégraissant à l'eau.

### Nettoyage

FCA10781

### ATTENTION

- Éviter de nettoyer les roues, surtout celles à rayons, avec des produits nettoyants trop acides. S'il s'avère nécessaire d'utiliser ce type de produit afin d'éliminer des taches tenaces, veiller à ne pas l'appliquer plus longtemps que prescrit. Rincer ensuite abondamment à l'eau, sécher immédiatement, puis vaporiser un produit anticorrosion.
- Un nettoyage incorrect risque d'endommager les pièces en plastique, telles que caches et carénages, pare-brise, les lentilles de phare ou d'instrument, etc. Nettoyer les pièces en

# SOIN ET REMISAGE DU SCOOTER

plastique exclusivement avec des chiffons ou éponges et de l'eau et des détergents doux.

- Éviter tout contact de produits chimiques mordants sur les pièces en plastique. Ne pas utiliser des éponges ou chiffons imbibés de produits nettoyants abrasifs, de dissolvant ou diluant, d'essence, de dérouilleur, d'antirouille, d'antigel ou d'électrolyte.
- Ne pas utiliser des portiques de lavage à haute pression ou au jet de vapeur. Cela provoquerait des infiltrations d'eau qui endommageraient les pièces suivantes : joints (de roulements de roue, de roulement de bras oscillant, de fourche et de freins), composants électriques (fiches rapides, connecteurs, instruments, contacteurs et feux) et les mises à l'air.
- Scooters équipés d'un pare-brise : ne pas utiliser de produits de nettoyage abrasifs ni des éponges dures afin d'éviter

de griffer ou de ternir. Certains produits de nettoyage pour plastique risquent de griffer le pare-brise. Faire un essai sur une zone en dehors du champ de vision afin de s'assurer que le produit ne laisse pas de trace. Si le pare-brise est griffé, utiliser un bon agent de polissage pour plastiques après le nettoyage.

## Après utilisation dans des conditions normales

1. Nettoyer la crasse à l'eau chaude additionnée de détergent doux et d'une éponge douce et propre, puis rincer abondamment à l'eau claire. Recourir à une brosse à dents ou à un goupillon pour nettoyer les pièces difficile d'accès. Pour faciliter l'élimination des taches plus tenaces et des insectes, déposer un chiffon humide sur ceux-ci quelques minutes avant de procéder au nettoyage.

Après utilisation sous la pluie, à proximité de la mer ou sur des routes salées

1. L'eau accentue l'effet corrosif du sel marin et du sel répandu sur les routes en hiver. Il convient dès lors d'effectuer les travaux suivants après chaque randonnée sous la pluie, à proximité de la mer ou sur des routes salées.

## N.B.

Il peut rester des traces du sel répandu sur les routes bien après la venue du printemps.

1. Nettoyer le scooter à l'eau froide savonneuse en veillant à ce que le moteur soit froid. **ATTENTION: Ne pas utiliser d'eau chaude, car celle-ci augmenterait l'action corrosive du sel.** [FCA10791]
2. Protéger le véhicule de la corrosion en vaporisant un produit anticorrosion sur toutes les surfaces métalliques, y compris les surfaces chromées ou nickelées.

# SOIN ET REMISAGE DU SCOOTER

---

## Après le nettoyage

1. Sécher le scooter à l'aide d'une peau de chamois ou d'un essuie-tout absorbant.
2. Frotter les pièces en chrome, en aluminium ou en acier inoxydable, y compris le système d'échappement, à l'aide d'un produit d'entretien pour chrome. Cela permettra même d'éliminer des pièces en acier inoxydable les décolorations dues à la chaleur.
3. Une bonne mesure de prévention contre la corrosion consiste à vaporiser un produit anticorrosion sur toutes les surfaces métalliques, y compris les surfaces chromées ou nickelées.
4. Les taches qui subsistent peuvent être nettoyées en pulvérisant de l'huile.
5. Retoucher les griffes et légers coups occasionnés par les gravillons, etc.
6. Appliquer de la cire sur toutes les surfaces peintes.
7. Veiller à ce que le scooter soit parfaitement sec avant de le

remiser ou de le couvrir.

FWA10941

### **AVERTISSEMENT**

**Des impuretés sur les freins ou les pneus peuvent provoquer une perte de contrôle.**

- **S'assurer qu'il n'y a ni huile ni cire sur les freins et les pneus. Si nécessaire, nettoyer les disques et les garnitures de frein à l'aide d'un produit spécial pour disque de frein ou d'acétone, et nettoyer les pneus à l'eau chaude et au détergent doux.**
- **Effectuer ensuite un test de conduite afin de vérifier le freinage et la prise de virages.**

FCA10800

### **ATTENTION**

- **Pulvériser modérément huile et cire et bien essuyer tout excès.**
- **Ne jamais enduire les pièces en plastique ou en caoutchouc d'huile ou de cire. Recourir à un produit spécial.**
- **Éviter l'emploi de produits de polissage mordants, car ceux-ci attaquent la peinture.**

## **N.B.**

Pour toute question relative au choix et à l'emploi des produits d'entretien, consulter un concessionnaire MBK.

---

FAU26301

## Remisage

### Remisage de courte durée

Veiller à remisier le scooter dans un endroit frais et sec. Si les conditions de remisage l'exigent (poussière excessive, etc.), couvrir le scooter d'une housse poreuse.

FCA10820

### ATTENTION

- **Entreposer le scooter dans un endroit mal aéré ou le recouvrir d'une bâche alors qu'il est mouillé provoqueront des infiltrations et de la rouille.**
- **Afin de prévenir la rouille, éviter l'entreposage dans des caves humides, des étables (en raison de la présence d'ammoniac) et à proximité de produits chimiques.**

### Remisage de longue durée

Avant de remisier le scooter pour plusieurs mois :

1. Suivre toutes les instructions de la section "Soin" de ce chapitre.
2. Vidanger la cuve du carburateur en dévissant la vis de vidange afin de prévenir toute accumula-

tion de dépôts. Verser le carburant ainsi vidangé dans le réservoir de carburant.

3. Faire le plein de carburant et, si disponible, ajouter un stabilisateur de carburant afin d'éviter que le réservoir ne rouille et que le carburant ne se dégrade.
4. Effectuer les étapes ci-dessous afin de protéger le cylindre, les segments, etc., de la corrosion.
  - a. Retirer le capuchon de bougie et déposer la bougie.
  - b. Verser une cuillerée à café d'huile moteur dans l'orifice de bougie.
  - c. Remonter le capuchon de bougie sur la bougie et placer cette dernière sur la culasse de sorte que ses électrodes soient mises à la masse. (Cette technique permettra de limiter la production d'étincelles à l'étape suivante.)
  - d. Faire tourner le moteur à plusieurs reprises à l'aide du démarreur. (Ceci permet de répartir l'huile sur la paroi du cylindre.) **AVERTISSEMENT!**

**Avant de faire tourner le moteur, veiller à mettre les électrodes de bougie à la masse afin d'éviter la production d'étincelles, car celles-ci pourraient être à l'origine de dégâts et de brûlures.** [FWA10951]

- e. Retirer le capuchon de la bougie, installer cette dernière et monter ensuite le capuchon.
5. Lubrifier tous les câbles de commande ainsi que les articulations de tous les leviers, pédales, et de la béquille latérale et/ou centrale.
  6. Vérifier et, si nécessaire, régler la pression de gonflage des pneus, puis élever le scooter de sorte que ses deux roues ne reposent pas sur le sol. S'il n'est pas possible d'élever les roues, les tourner quelque peu chaque mois de sorte que l'humidité ne se concentre pas en un point précis des pneus.

## SOIN ET REMISAGE DU SCOOTER

---

7. Recouvrir la sortie du pot d'échappement à l'aide d'un sachet en plastique afin d'éviter toute infiltration d'eau.
8. Déposer la batterie et la recharger complètement. La conserver dans un endroit à l'abri de l'humidité et la recharger une fois par mois. Ne pas ranger la batterie dans un endroit excessivement chaud ou froid [moins de 0 °C (30 °F) ou plus de 30 °C (90 °F)]. Pour plus d'informations au sujet de l'entreposage de la batterie, se reporter à la page 6-25.

**N.B.** \_\_\_\_\_  
**7** Effectuer toutes les réparations nécessaires avant de remiser le scooter.  
\_\_\_\_\_

## Dimensions:

Longueur hors tout:  
2030 mm (79,9 in)  
Largeur hors tout:  
745 mm (29,3 in)  
Hauteur hors tout:  
1285 mm (50,6 in)  
Hauteur de la selle:  
774 mm (30,5 in)  
Empattement:  
1480 mm (58,3 in)  
Garde au sol:  
102 mm (4,02 in)  
Rayon de braquage minimum:  
3840 mm (151,2 in)

## Poids:

Avec huile et carburant:  
148,0 kg (326 lb)

## Moteur:

Type de moteur:  
Refroidissement par liquide, 4 temps,  
SACT  
Disposition du ou des cylindres:  
Monocylindre incliné vers l'avant  
Cylindrée:  
124,1 cm<sup>3</sup>  
Alésage x course:  
53,7 x 54,8 mm (2,11 x 2,16 in)  
Taux de compression:  
11,00 :1  
Système de démarrage:  
Démarreur électrique  
Système de graissage:  
Carter humide

## Huile moteur:

Type:  
SAE 10W-30 ou SAE 10W-40 ou SAE  
20W-40 ou SAE 20W-50  
Classification d'huile moteur recommandée:  
API Service de type SE, SF, SG et au-delà

## Quantité d'huile moteur:

Vidange périodique:  
1,20 L (1,27 US qt, 1,06 Imp.qt)

## Huile de transmission finale:

Type:  
Huile moteur SAE 10W-30 de type SE  
Quantité:  
0,15 L (0,16 US qt, 0,13 Imp.qt)

## Refroidissement:

Capacité du vase d'expansion (jusqu'au  
repère de niveau maximum):  
0,30 L (0,32 US qt, 0,26 Imp.qt)  
Capacité du radiateur (circuit compris):  
1,20 L (1,27 US qt, 1,06 Imp.qt)

## Filter à air:

Élément du filtre à air:  
Élément de type sec

## Carburant:

Carburant recommandé:  
Essence ordinaire sans plomb exclusive-  
ment  
Capacité du réservoir:  
10,5 L (2,77 US gal, 2,31 Imp.gal)  
Quantité de la réserve:  
3,0 L (0,79 US gal, 0,66 Imp.gal)

## Carburateur:

Fabricant:  
MINARELLI

Modèle x quantité:  
TK 5DS x 1

## Bougie(s):

Fabricant/modèle:  
NGK/ CR8E  
Écartement des électrodes:  
0,7-0,8 mm (0,028-0,031 in)

## Embrayage:

Type d'embrayage:  
Sec, centrifuge automatique

## Transmission:

Système de réduction primaire:  
Engrenage hélicoïdal  
Taux de réduction primaire:  
40 x 15 (2,666)  
Système de réduction secondaire:  
Engrenage hélicoïdal  
Taux de réduction secondaire:  
40 x 15 (2,666)  
Type de boîte de vitesses:  
Automatique, courroie trapézoïdale  
Commande:  
Type centrifuge automatique

## Châssis:

Type de cadre:  
Cadre ouvert tubulaire  
Angle de chasse:  
28,00 °  
Chasse:  
104,0 mm (4,09 in)

## Pneu avant:

Type:  
Sans chambre (Tubeless)

# CARACTÉRISTIQUES

Taille:  
120 / 70 - 12 51L  
Fabricant/modèle:  
PIRELLI / SL66  
Fabricant/modèle:  
MICHELIN / BOOPER  
Fabricant/modèle:  
CONTINENTAL / ZIPPY 1

## Pneu arrière:

Type:  
Sans chambre (Tubeless)  
Taille:  
130 / 70 - 12 56L  
Fabricant/modèle:  
PIRELLI / SL66  
Fabricant/modèle:  
MICHELIN / BOOPER  
Fabricant/modèle:  
CONTINENTAL / ZIPPY 1

## Charge:

Charge maximale:  
177 kg (390 lb)

## Pression de gonflage (contrôlée les pneus froids):

Conditions de charge:  
0–90 kg (0–198 lb)  
Avant:  
190 kPa (1,90 kgf/cm<sup>2</sup>, 28 psi, 1,90 bar)  
Arrière:  
220 kPa (2,20 kgf/cm<sup>2</sup>, 32 psi, 2,20 bar)  
Conditions de charge:  
90 kg - Charge maximale  
Avant:  
190 kPa (1,90 kgf/cm<sup>2</sup>, 28 psi, 1,90 bar)

Arrière:  
240 kPa (2,40 kgf/cm<sup>2</sup>, 35 psi, 2,40 bar)

## Conduite à grande vitesse:

Avant:  
190 kPa (1,90 kgf/cm<sup>2</sup>, 28 psi, 1,90 bar)  
Arrière:  
220 kPa (2,20 kgf/cm<sup>2</sup>, 32 psi, 2,20 bar)

## Roue avant:

Type de roue:  
Roue coulée  
Taille de jante:  
12 x MT3,5

## Roue arrière:

Type de roue:  
Roue coulée  
Taille de jante:  
12 x MT3,75

## Frein avant:

Type:  
Frein monodisque  
Commande:  
À la main droite  
Liquide recommandé:  
DOT 4

## Frein arrière:

Type:  
Frein monodisque  
Commande:  
À la main gauche  
Liquide recommandé:  
DOT 4

## Suspension avant:

Type:  
Fourche télescopique

Type de ressort/amortisseur:  
Ressort hélicoïdal / amortisseur hydraulique

Débattement des roues:  
90,0 mm (3,54 in)

## Suspension arrière:

Type:  
Ensemble oscillant  
Type de ressort/amortisseur:  
Ressort hélicoïdal / amortisseur hydraulique  
Débattement des roues:  
90,0 mm (3,54 in)

## Partie électrique:

Système d'allumage:  
DC, CDI  
Système de charge:  
Alternateur avec rotor à aimantation permanente

## Batterie:

Modèle:  
CB7L-B2  
Voltage, capacité:  
12 V, 8,0 Ah

## Phare:

Type d'ampoule:  
Ampoule halogène

## Voltage et wattage d'ampoule x quantité:

Phare:  
12 V, 55,0 W x 2  
Feu arrière/stop:  
12 V, 21,0 W/5,0 W x 2



Clignotant avant:

12 V, 21,0 W x 2

Clignotant arrière:

12 V, 10,0 W x 2

Veilleuse:

12 V, 5,0 W x 2

Éclairage de la plaque d'immatriculation:

12 V, 5,0 W x 1

Éclairage des instruments:

12 V, 1,2 W x 2

Témoin de feu de route:

12 V, 1,2 W x 1

Témoin des clignotants:

12 V, 1,2 W x 2

Témoin d'alerte de la température du liquide  
de refroidissement:

12 V, 1,2 W x 1

## **Fusibles:**

Fusible principal:

20,0 A

Fusible du ventilateur de radiateur:

4,0 A

# RENSEIGNEMENTS COMPLÉMENTAIRES

FAU26351

## Numéros d'identification

Inscrire le numéro d'identification de la clé, le numéro d'identification du véhicule et les codes figurant sur l'étiquette du modèle aux emplacements prévus, pour référence lors de la commande de pièces de rechange auprès d'un concessionnaire MBK ou en cas de vol du véhicule.

- NUMÉRO D'IDENTIFICATION DE LA CLÉ :

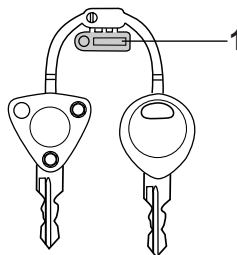
- NUMÉRO D'IDENTIFICATION DU VÉHICULE :

- RENSEIGNEMENTS FOURNIS SUR L'ÉTIQUETTE DU MODÈLE :

FAU26381

## Numéro d'identification de la clé



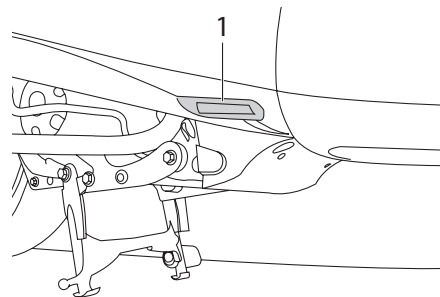
ZAJUM0070

1. Numéro d'identification de la clé

Le numéro d'identification de la clé est poinçonné sur l'onglet de la clé. Inscrire ce numéro à l'endroit prévu et s'y référer lors de la commande d'une nouvelle clé.

FAU26410

## Numéro d'identification du véhicule



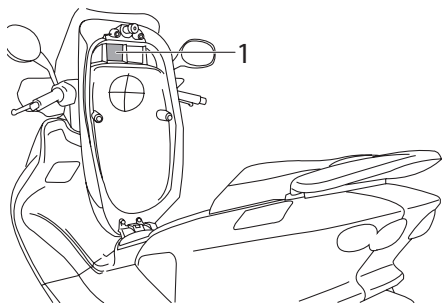
1. Numéro d'identification du véhicule

Le numéro d'identification du véhicule est poinçonné sur le cadre.

**N.B.** \_\_\_\_\_  
Le numéro d'identification du véhicule sert à identifier le véhicule et, selon les pays, est requis lors de son immatriculation.  
\_\_\_\_\_

FAU26490

## Étiquette des codes du modèle



### 1. Étiquette des codes du modèle

L'étiquette des codes du modèle est collée au dos de la selle. (Voir page 3-11). Inscrire les renseignements repris sur cette étiquette dans l'espace prévu à cet effet. Ces renseignements seront nécessaires lors de la commande de pièces de rechange auprès d'un concessionnaire MBK.

# TABLE DES MATIÈRES

---

<b>A</b>	Accélération et décélération .....5-2
	Alarme antivol .....3-6
	Ampoule d'éclairage de plaque d'immatriculation, remplacement .....6-31
	Avertisseur, contacteur .....3-6
<b>B</b>	Batterie (tension) et carburant (niveau), indicateur .....3-4
	Batterie .....6-25
	Béquille latérale.....3-14
	Béquilles centrale et latérale, contrôle et lubrification .....6-23
	Bougie, contrôle.....6-8
<b>C</b>	Câble des gaz, réglage du jeu .....6-15
	Câbles, contrôle et lubrification .....6-22
	Caches, dépose et repose.....6-7
	Caractéristiques .....8-1
	Carburant .....3-9
	Carburant, économies .....5-3
	Carburateur, réglage .....6-15
	Clé de contact, numéro d'identification .....9-1
	Clignotant avant, remplacement d'une ampoule .....6-29
	Clignotants, contacteur.....3-6
	Clignotants, témoins .....3-2
	Combinés de contacteurs .....3-6
	Combinés ressort-amortisseur, réglage...3-13
	Compartiment de rangement.....3-12
	Compartiment de rangement.....3-12
	Compteur de vitesse.....3-3
	Contacteur à clé/antivol.....3-1
	Coupe-circuit d'allumage.....3-15
<b>D</b>	Démarrage .....5-2
	Démarrage du moteur.....5-1
	Démarréur, contacteur .....3-7
	Dépannage, schémas de diagnostic .....6-33
	Direction, contrôle.....6-24
	Durite de mise à l'air/de trop-plein du réservoir de carburant .....3-10
<b>E</b>	Entretiens et graissages périodiques, tableau .....6-3
	Étiquette des codes du modèle.....9-2
<b>F</b>	Feu arrière/stop et clignotants arrière, remplacement d'une ampoule.....6-30
	Feux de détresse, contacteur .....3-7
	Filtres à air .....6-14
	Fourche, contrôle.....6-23
	Frein arrière, levier.....3-7
	Frein avant, levier.....3-7
	Freinage .....5-3
	Freins avant et arrière, garde des leviers.....6-19
	Fusibles, remplacement.....6-27
<b>H</b>	Huile, indicateur de changement.....3-2
	Huile de transmission finale.....6-11
	Huile moteur.....6-9
<b>I</b>	Inverseur feu de route/feu de croisement .....3-6
<b>J</b>	Jeu des soupapes.....6-16
<b>L</b>	Leviers de frein, lubrification.....6-22
	Liquide de frein, changement .....6-21
	Liquide de frein, contrôle du niveau .....6-20
	Liquide de refroidissement .....6-12
	Liquide de refroidissement, témoin de température .....3-2
<b>M</b>	Montre.....3-5
<b>N</b>	Numéros d'identification.....9-1
<b>P</b>	Pannes, diagnostic .....6-32
	Phare, remplacement d'une ampoule.....6-27
	Pièces de couleur mate .....7-1
	Plaquettes de frein, contrôle.....6-19
	Pneus .....6-16
	Points à contrôler avant chaque utilisation.....4-2
	Pot catalytique .....3-10
<b>R</b>	Remisage .....7-4
	Réservoir de carburant, bouchon .....3-8
	Rodage du moteur .....5-4
	Roues .....6-18
	Roulements de roue, contrôle .....6-25
<b>S</b>	Sécurité .....1-1
	Sécurité routière .....1-5
	Selle .....3-11
	Soin .....7-1
	Stationnement.....5-5
<b>T</b>	Témoin de feu de route .....3-2

# TABLE DES MATIÈRES

---

---

Témoins et témoins d'alerte .....3-2

Trousse de réparation .....6-2

## **V**

Véhicule, numéro d'identification.....9-1

Veilleuse, remplacement d'une  
ampoule .....6-31





**YAMAHA MOTOR ESPAÑA**  
Aiguaders, 10-16 • Pol. Ind. Riera de Caldes  
08184 Palau-Solità i Plegamans • Barcelona • Spain

**MBK** 

PRINTED IN SPAIN  
2008.8-NOVOPRINT, S.A.  
(F)