



MANUEL DU PROPRIÉTAIRE

MAJESTY

YP125E

5D8-F8199-F0

Bienvenue dans l'univers des deux roues de Yamaha !


Le modèle YP125E est le fruit de la vaste expérience de Yamaha dans l'application des technologies de pointe à la conception et à la construction de produits de qualité supérieure et qui a valu à Yamaha sa réputation dans ce domaine. Afin de tirer le meilleur parti de toutes les possibilités de la YP125E, il faut prendre le temps de lire attentivement ce manuel. Le manuel du propriétaire contient non seulement les instructions relatives à l'utilisation, aux contrôles et à l'entretien de ce scooter, mais aussi d'importantes consignes de sécurité destinées à protéger le pilote et les tiers contre les accidents.

Ce manuel offre en outre de nombreux conseils qui, s'ils sont bien suivis, permettront de conserver le véhicule en parfait état de marche. Si la moindre question se pose, il ne faut pas hésiter à consulter un concessionnaire Yamaha. L'équipe Yamaha espère que cette moto procurera à son utilisateur un plaisir de conduite et une sécurité maximum kilomètre après kilomètre. Ne pas oublier toutefois que la sécurité doit rester la première priorité de tout bon motocycliste !

INFORMATIONS IMPORTANTES CONCERNANT LE MANUEL

FAU34111

Les informations particulièrement importantes sont repérées par les notations suivantes :

	Le symbole de danger incite à ÊTRE VIGILANT AFIN DE GARANTIR LA SÉCURITÉ !
AVERTISSEMENT	Le non-respect des instructions données sous un AVERTISSEMENT <u>peut entraîner des blessures graves ou la mort</u> du pilote, d'une personne se trouvant à proximité ou d'une personne inspectant ou réparant le scooter.
ATTENTION:	La mention ATTENTION indique les précautions particulières à prendre pour éviter d'endommager le scooter.
N.B.:	Un N.B. fournit les renseignements nécessaires à la clarification et la simplification des divers travaux.

- N.B.:**
- Ce manuel fait partie intégrante du scooter et devra être remis à l'acheteur en cas de vente ultérieure du véhicule.
 - Yamaha est sans cesse à la recherche d'améliorations dans la conception et la qualité de ses produits. Par conséquent, bien que ce manuel contienne les informations les plus récentes disponibles au moment de l'impression, il peut ne pas refléter de petites modifications apportées ultérieurement à ce scooter. Au moindre doute concernant le fonctionnement ou l'entretien du véhicule, ne pas hésiter à consulter un concessionnaire Yamaha.

FWA12410

AVERTISSEMENT

LIRE ATTENTIVEMENT CE MANUEL DANS SON INTÉGRALITÉ AVANT D'UTILISER LE SCOOTER.

* Le produit et les caractéristiques peuvent être modifiés sans préavis.

INFORMATIONS IMPORTANTES CONCERNANT LE MANUEL

FAUS1172

**YP125E
MANUEL DU PROPRIÉTAIRE
©2006 par YAMAHA MOTOR ESPAÑA S.A.
1re édition, Août 2006
Tous droits réservés
Toute réimpression ou utilisation
non autorisée sans la permission écrite
de YAMAHA MOTOR ESPAÑA S.A.
est formellement interdite.
Imprimé en Espagne**

TABLE DES MATIÈRES

INTRODUCTION

INFORMATIONS IMPORTANTES CONCERNANT LE MANUEL

TABLE DES MATIÈRES

CONSIGNES DE SÉCURITÉ	1-1
Conseils supplémentaires relatifs à la sécurité routière.....	1-5

DESCRIPTION	2-1
Vue gauche	2-1
Vue droite.....	2-2
Commandes et instruments	2-3

COMMANDES ET INSTRUMENTS	3-1
Contacteur à clé/antivol.....	3-1
Témoins	3-2
Bloc de compteur de vitesse.....	3-3
Indicateur de tension de la batterie/ de niveau du carburant	3-4
Montre.....	3-5
Alarme antivol (en option).....	3-6
Combinés de contacteurs	3-6
Levier de frein avant	3-7
Levier de frein arrière.....	3-8
Bouchon de réservoir de carburant.....	3-8
Carburant.....	3-9
Durit de mise à l'air/de trop-plein du réservoir de carburant.....	3-10

Pot catalytique.....	3-11
Selle	3-12
Compartiment de rangement avant.....	3-12
Compartiment de rangement	3-13
Réglage des combinés ressort- amortisseur.....	3-14
Béquille latérale	3-15
Coupe-circuit d'allumage	3-15

CONTRÔLES AVANT UTILISATION ...4-1	
Points à contrôler avant chaque utilisation	4-2

UTILISATION ET CONSEILS IMPORTANTES CONCERNANT LE

PILOTAGE	5-1
Mise en marche d'un moteur froid ..5-1	
Démarrage	5-2
Accélération et décélération.....	5-2
Freinage	5-3
Comment réduire sa consommation de carburant	5-3
Rodage du moteur.....	5-4
Stationnement	5-4

ENTRETIENS PÉRIODIQUES ET

PETITES RÉPARATIONS	6-1
Trousse de réparation.....	6-1
Tableau des entretiens et graissages périodiques.....	6-3

Dépose et repose des caches.....	6-6
Contrôle de la bougie	6-7
Huile moteur	6-8
Huile de transmission finale.....	6-11
Liquide de refroidissement	6-12
Élément du filtre à air et du filtre à air du boîtier de la courroie trapézoïdale.....	6-14
Réglage du carburateur.....	6-16
Réglage du jeu de câble des gaz ..6-16	
Jeu des soupapes	6-17
Pneus	6-17
Roues coulées	6-19
Garde des leviers de freins avant et arrière	6-19
Avant.....	6-19
Arrière	6-19
Contrôle des plaquettes de frein avant et arrière	6-20
Contrôle du niveau du liquide de frein.....	6-21
Changement du liquide de frein	6-22
Contrôle et lubrification des câbles	6-22
Lubrification des leviers de frein avant et arrière	6-23
Contrôle et lubrification des béquilles centrale et latérale	6-23
Contrôle de la fourche.....	6-24
Contrôle de la direction	6-25
Contrôle des roulements de roue ..6-25	

TABLE DES MATIÈRES

Batterie	6-26
Remplacement des fusibles	6-27
Remplacement d'une ampoule de phare	6-28
Remplacement d'une ampoule de clignotant avant.....	6-31
Remplacement d'une ampoule de clignotant arrière ou de feu arrière/stop	6-31
Remplacement de l'ampoule d'éclairage de la plaque d'immatriculation.....	6-32
Remplacement de l'ampoule de veilleuse.....	6-33
Diagnostic de pannes.....	6-33
Schémas de diagnostic de pannes.....	6-34

SOIN ET REMISAGE DU SCOOTER .7-1

Remarque concernant les pièces de couleur mate	7-1
Soin.....	7-1
Remisage	7-4

CARACTÉRISTIQUES.....8-1

RENSEIGNEMENTS

COMPLÉMENTAIRES.....	9-1
Numéros d'identification.....	9-1

CONSIGNES DE SÉCURITÉ

FAU10261

LES SCOOTERS SONT DES VÉHICULES MONOVOIES. LEUR SÉCURITÉ DÉPEND DE TECHNIQUES DE CONDUITE ADÉQUATES ET DES CAPACITÉS DU CONDUCTEUR. TOUT CONDUCTEUR DOIT PRENDRE CONNAISSANCE DES EXIGENCES SUIVANTES AVANT DE DÉMARRER.

LE PILOTE DOIT :

- S'INFORMER CORRECTEMENT AUPRÈS D'UNE SOURCE COMPÉTENTE SUR TOUS LES ASPECTS DE L'UTILISATION DU SCOOTER.
- OBSERVER LES AVERTISSEMENTS ET PROCÉDER AUX ENTRETIENS PRÉCONISÉS DANS LE MANUEL DU PROPRIÉTAIRE.
- SUIVRE DES COURS AFIN D'APPRENDRE À MAÎTRISER LES TECHNIQUES DE CONDUITE SÛRES ET CORRECTES.
- FAIRE RÉVISER LE VÉHICULE PAR UN MÉCANICIEN COMPÉTENT AUX INTERVALLES INDICÉS DANS LE MANUEL DU

PROPRIÉTAIRE OU LORSQUE L'ÉTAT DE LA MÉCANIQUE L'EXIGE.

Conduite en toute sécurité

- Toujours effectuer les contrôles avant utilisation. Un contrôle méticuleux peut permettre d'éviter certains accidents.
- Ce scooter est conçu pour le transport du pilote et d'un passager.
- La plupart des accidents de circulation entre voitures et scooters sont dus au fait que les automobilistes ne voient pas les scooters. Se faire bien voir devrait donc permettre de réduire les risques de ce genre d'accident.

Dès lors :

- Porter une combinaison de couleur vive.
- Être particulièrement prudent à l'approche des carrefours, car c'est aux carrefours que la plupart des accidents se produisent.
- Rouler dans le champ de visibilité des automobilistes. Éviter de rouler dans leur angle mort.

- De nombreux accidents sont dus au manque d'expérience du pilote. En effet, bon nombre de victimes d'accidents sont des pilotes n'ayant pas de permis.
- Ne pas rouler avant d'avoir acquis un permis de conduire et ne prêter son scooter qu'à des pilotes expérimentés.
- Connaître ses limites et ne pas se surestimer. Afin d'éviter un accident, se limiter à des manœuvres que l'on peut effectuer en toute confiance.
- S'exercer à des endroits où il n'y a pas de trafic tant que l'on ne s'est pas complètement familiarisé avec le scooter et ses commandes.
- De nombreux accidents sont provoqués par des erreurs de conduite du pilote de scooter. Une erreur typique consiste à prendre un virage trop large en raison d'une VITESSE EXCESSIVE ou un virage trop court (véhicule pas assez incliné pour la vitesse).
- Toujours respecter les limites de vitesse et ne jamais rouler

plus vite que ne le permet l'état de la route et le trafic.

- Toujours signaler clairement son intention de tourner ou de changer de bande de circulation. Rouler dans le champ de visibilité des automobilistes.
- La posture du pilote et celle du passager est importante pour le contrôle correct du véhicule.
 - Le pilote doit garder les deux mains sur le guidon et les deux pieds sur les repose-pieds afin de conserver le contrôle du scooter.
 - Le passager doit toujours se tenir des deux mains, soit au pilote, soit à la poignée du passager ou à la poignée de manutention, si le modèle en est pourvu, et garder les deux pieds sur les repose-pieds du passager.
 - Ne jamais prendre en charge un passager qui ne puisse placer fermement ses deux pieds sur les repose-pieds.
- Ne jamais conduire après avoir absorbé de l'alcool, certains

médicaments ou des drogues.

- Ce scooter est conçu pour l'utilisation sur route uniquement. Ce n'est pas un véhicule tout-terrain.

Équipement

La plupart des accidents mortels en scooter résultent de blessures à la tête. Le port du casque est le seul moyen d'éviter ou de limiter les blessures à la tête.

- Toujours porter un casque homologué.
- Porter une visière ou des lunettes de protection. Si les yeux ne sont pas protégés, le vent risque de troubler la vue et de retarder la détection des obstacles.
- Porter des bottes, une veste, un pantalon et des gants solides pour se protéger des éraflures en cas de chute.
- Ne jamais porter des vêtements lâches, car ceux-ci pourraient s'accrocher aux leviers de commande ou même aux roues, ce qui risque d'être la cause d'un accident.
- Ne jamais toucher le moteur ou l'échappement pendant ou après

la conduite. Ils peuvent devenir très chauds et occasionner des brûlures. Toujours porter des vêtements de protection qui couvrent les jambes, les chevilles et les pieds.

- Le passager doit également observer les précautions mentionnées ci-dessus.

CONSIGNES DE SÉCURITÉ

Modifications

Des modifications non approuvées par Yamaha ou le retrait de pièces d'origine peuvent rendre la conduite du scooter dangereuse et être la cause d'accidents graves. Certaines modifications peuvent en outre rendre l'utilisation du scooter illégale.

Charge et accessoires

L'ajout d'accessoires ou de bagages peut réduire la stabilité et la maniabilité du scooter si la répartition du poids est modifiée. Afin d'éviter tout risque d'accident, monter des accessoires et bagages avec beaucoup de soin. Redoubler de prudence lors de la conduite d'un scooter chargé d'accessoires ou de bagages. Voici quelques directives à suivre concernant les accessoires et le chargement :

Charge

S'assurer que le poids total du pilote, du passager, des bagages et des accessoires ne dépasse pas la charge maximum.

Charge maximale :
177 kg (390,29 lb)

Même lorsque cette limite de poids n'est pas dépassée, garder les points suivants à l'esprit :

- Les bagages et les accessoires doivent être fixés aussi bas et près du scooter que possible. S'efforcer de répartir au mieux le poids de façon égale des deux côtés du scooter afin de ne pas le déséquilibrer.
- Un déplacement soudain du chargement peut créer un déséquilibre. S'assurer que les accessoires et les bagages sont correctement attachés avant de prendre la route. Contrôler fréquemment les fixations des accessoires et des bagages.
- Ne jamais placer des objets lourds ou volumineux sur le guidon, la fourche ou le garde-boue avant. Ces objets peuvent déstabiliser la direction et rendre le maniement plus difficile.

Accessoires

Des accessoires Yamaha d'origine sont disponibles. Ceux-ci sont spécialement conçus pour ce scooter. Yamaha ne pouvant tester tous les accessoires disponibles sur le marché, le propriétaire est personnellement responsable de la sélection, du montage et de l'utilisation d'accessoires d'autres marques. Sélectionner et monter judicieusement tout accessoire.

Respecter les conseils suivants lors du montage d'accessoires, ainsi que ceux donnés à la section "Charge".

- Ne jamais monter d'accessoires ou transporter de chargement qui pourraient nuire au bon fonctionnement du scooter. Examiner soigneusement les accessoires avant de les monter pour s'assurer qu'ils ne réduisent en rien la garde au sol, l'angle d'inclinaison dans les virages, le débattement limite de la suspension, la course de la direction ou le fonctionnement des commandes. Vérifier aussi qu'ils ne cachent pas les feux et catadioptrés.

- Les accessoires montés sur le guidon ou autour de la fourche peuvent créer des déséquilibres dus à une mauvaise distribution du poids ou à des changements d'ordre aérodynamique. Si des accessoires sont montés sur le guidon ou autour de la fourche, ils doivent être aussi légers et compacts que possible.
- Des accessoires volumineux risquent de gravement réduire la stabilité du scooter en raison d'effets aérodynamiques. Le vent peut avoir tendance à soulever le scooter et les coups de vent latéraux peuvent le rendre instable. De tels accessoires peuvent également rendre le véhicule instable lors du croisement ou du dépassement de camions.
- Certains accessoires peuvent forcer le pilote à modifier sa position de conduite. Une position de conduite incorrecte réduit la liberté de mouvement du pilote et peut limiter son

contrôle du véhicule. De tels accessoires sont donc déconseillés.

- La prudence est de rigueur lors de l'installation de tout accessoire électrique supplémentaire. Si les accessoires excèdent la capacité de l'installation électrique du scooter, une défaillance pourrait se produire, ce qui risque de provoquer des problèmes d'éclairage ou une perte de puissance du moteur.

Essence et gaz d'échappement

- L'ESSENCE EST UN PRODUIT TRÈS INFLAMMABLE :
 - Toujours couper le moteur avant de faire le plein.
 - Bien veiller à ne pas renverser d'essence sur le moteur et sur les éléments de l'échappement.
 - Ne pas faire le plein en fumant ou à proximité d'une flamme.
 - Ne jamais mettre le moteur en marche ou le laisser tourner dans un local fermé. Les gaz d'échappement sont toxiques et peuvent rapidement entraî-

ner une perte de connaissance, voire la mort. Ne faire tourner le moteur que dans un endroit bien ventilé.

- Toujours couper le moteur et retirer la clé de contact avant de laisser le scooter sans surveillance. Au moment de se garer, garder les points suivants à l'esprit :
 - Comme le moteur et l'échappement peuvent être brûlants, il convient de se garer de façon à ce que les piétons ou les enfants ne risquent pas de toucher ces éléments.
 - Ne pas garer le scooter dans une pente ou sur un sol meuble, car il pourrait facilement se renverser.
 - Ne pas garer le scooter près d'une source de flammes ou d'étincelles (ex. un poêle au pétrole ou un brasier quelconque), afin d'éviter tout risque d'incendie.
- En cas d'ingestion d'essence, d'inhalation importante de vapeur d'essence ou d'éclaboussure dans les yeux, consulter

CONSIGNES DE SÉCURITÉ

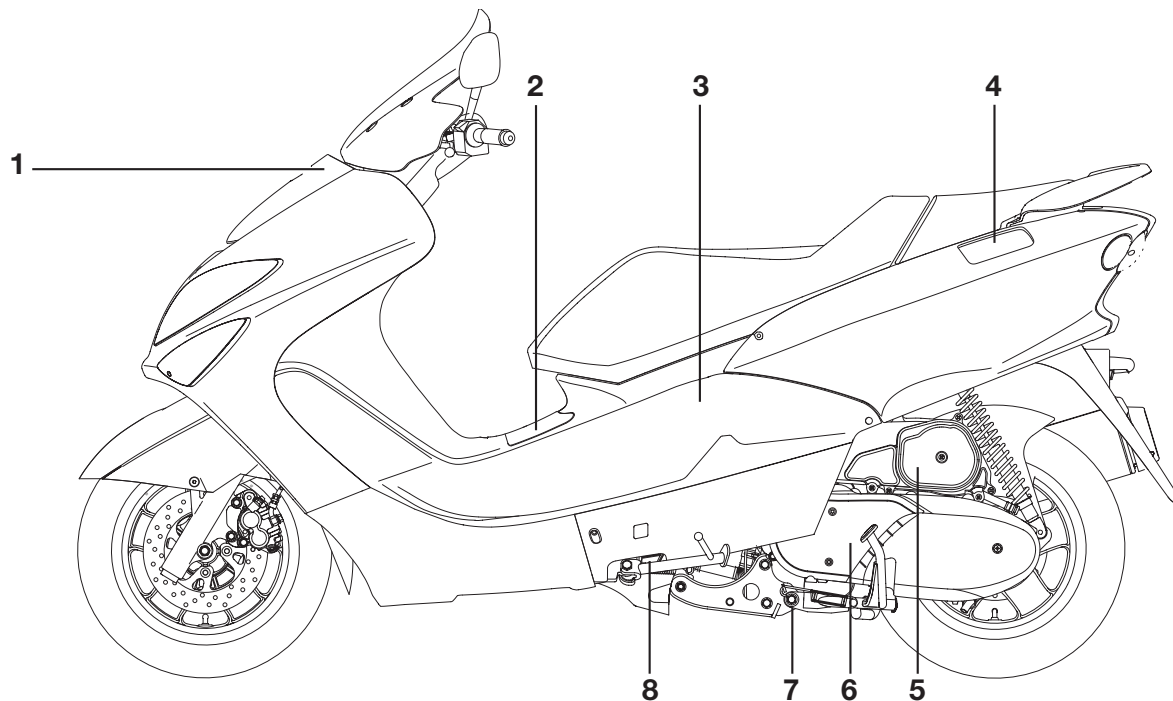
immédiatement un médecin. En cas d'éclaboussure d'essence sur la peau ou les vêtements, se laver immédiatement à l'eau et au savon et changer de vêtements.

FAU10371

Conseils supplémentaires relatifs à la sécurité routière

- S'assurer de signaler clairement son intention d'effectuer un virage.
 - Le freinage peut être extrêmement difficile sur route mouillée. Éviter les freinages brusques qui risquent de faire dérapier le scooter. Pour ralentir sur une surface mouillée, actionner les freins lentement.
 - Ralentir à l'approche d'un croisement ou d'un virage. Le virage effectué, accélérer lentement.
 - Doubler les voitures en stationnement avec prudence. Un automobiliste inattentif pourrait brusquement ouvrir une portière.
 - Les rails de chemin de fer ou de tramway, les plaques de fer des chantiers et les plaques d'égout deviennent extrêmement glissants lorsqu'ils sont mouillés. Ralentir et les franchir prudemment. Maintenir le scooter bien droit, car il pourrait glisser et se renverser.
- Le nettoyage du scooter risque de mouiller les plaquettes de frein. Après avoir lavé le véhicule, toujours contrôler les freins avant de prendre la route.
 - Toujours porter un casque, des gants, un pantalon (serré aux chevilles afin qu'il ne flotte pas) et une veste de couleur vive.
 - Ne pas charger trop de bagages sur le scooter. Un scooter surchargé est instable.

Vue gauche



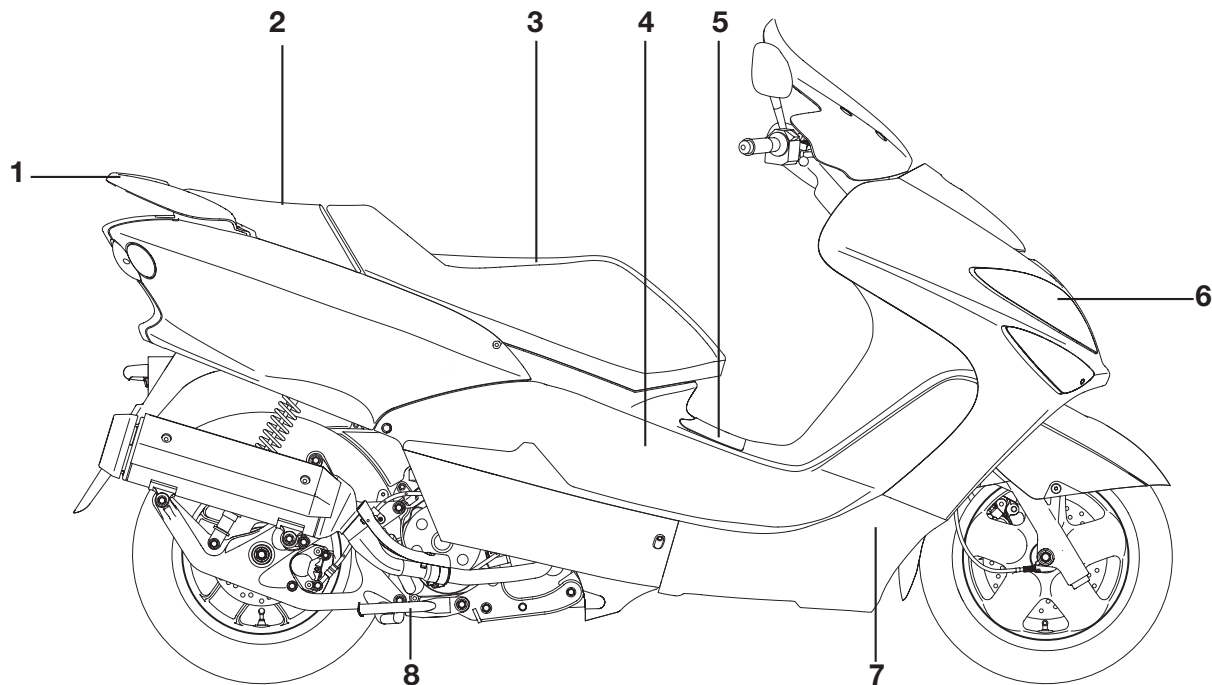
1. Bouchon du vase d'expansion (page 6-12)
2. Batterie (page 6-26)
3. Boîte a gants (page 3-13)
4. Bouchon du réservoir de carburant (page 3-8)

5. Élément du filtre à air (page 6-14)
6. Élément de filtre à air du boîtier de la courroie trapézoïdale (page 6-14)
7. Vis de vidange d'huile moteur (page 6-8)
8. Béquille latérale (page 3-15)

DESCRIPTION

FAU10420

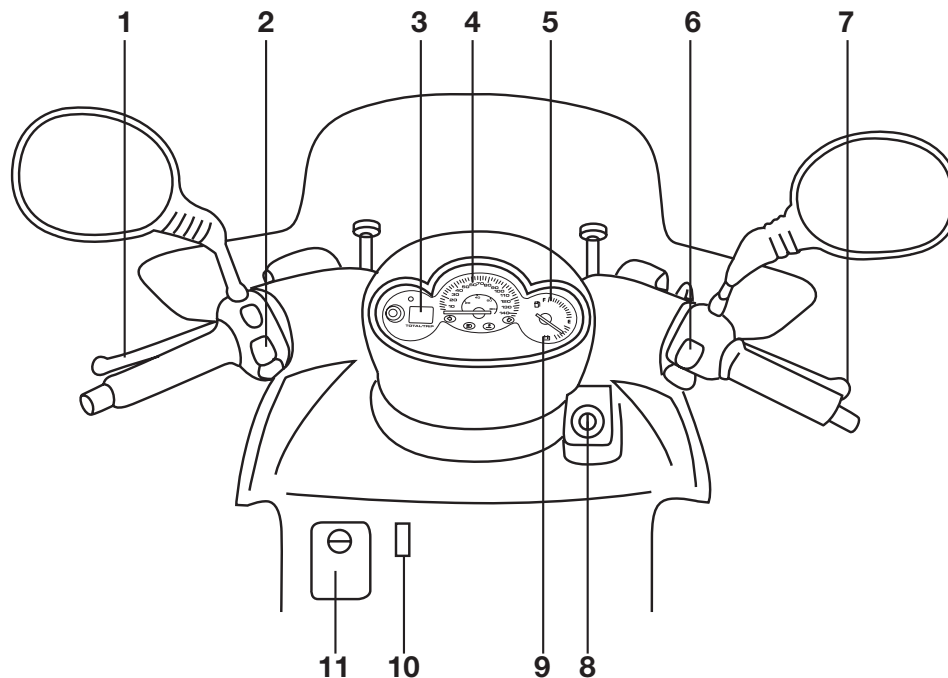
Vue droite



- 1. Poignée de manutention
- 2. Selle du passager
- 3. Selle du pilote (page 3-12)
- 4. Trousse de réparation (page 6-1)

- 5. Fusibles (page 6-27)
- 6. Phare (page 6-28)
- 7. Radiateur
- 8. Béquille centrale (page 6-23)

Commandes et instruments



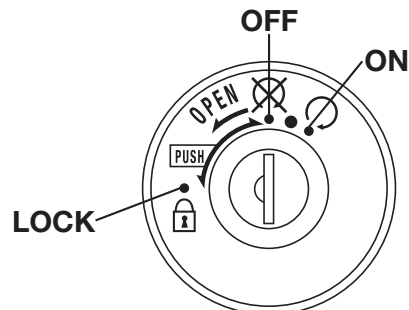
1. Levier de frein arrière (page 3-8)
2. Combiné de contacteurs gauche (page 3-6)
3. Écran multifonction (page 3-3)
4. Compteur de vitesse (page 3-3)
5. Afficheur du niveau de carburant (page 3-4)
6. Combiné de contacteurs droit (page 3-6)

7. Levier de frein avant (page 3-7)
8. Contacteur à clé/antivol (page 3-1)
9. Indicateur de tension de la batterie (page 3-4)
10. Hublot de contrôle du niveau du liquide de refroidissement (page 6-12)
11. Compartiment de rangement avant (page 3-12)

COMMANDES ET INSTRUMENTS

Contacteur à clé/antivol

FAU10460



Le contacteur à clé/antivol commande les circuits d'allumage et d'éclairage et permet de bloquer la direction. Ses diverses positions sont décrites ci-après.

ON (marche) "○"

FAU34121

Tous les circuits électriques sont sous tension ; l'éclairage des instruments, le feu arrière, l'éclairage de la plaque d'immatriculation et les veilleuses s'allument, et le moteur peut être mis en marche. La clé ne peut être retirée.

N.B.:

Les phares s'allument automatiquement dès la mise en marche du moteur et restent allumés jusqu'à ce que la clé soit tournée sur "⊗" ou que la béquille latérale soit déployée.

FAU10660

OFF (arrêt) "⊗"

Tous les circuits électriques sont coupés. La clé peut être retirée.

FAU1020

"⊙"

Le témoin d'alerte de la température du liquide de refroidissement devrait s'allumer lorsque l'on tourne la clé à la position "⊙". (Voir page 3-2.)

FAU10680

LOCK (antivol) "⊔"

La direction est bloquée et tous les circuits électriques sont coupés. La clé peut être retirée.

Blocage de la direction

1. Tourner le guidon tout à fait vers la gauche.

2. Appuyer sur la clé à partir de la position "⊗", puis la tourner jusqu'à la position "⊔" tout en la maintenant enfoncée.

3. Retirer la clé.

Déblocage de la direction

Appuyer sur la clé, puis la tourner sur "⊗" tout en la maintenant enfoncée.

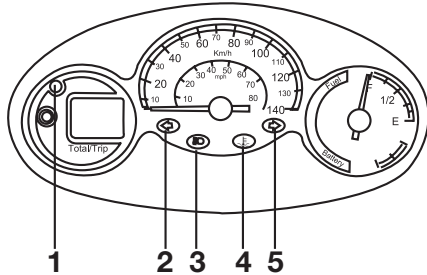
FWA10060

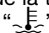
AVERTISSEMENT

Ne jamais placer la clé de contact sur "⊗" ou "⊔" tant que le véhicule est en mouvement. Les circuits électriques seraient coupés et cela pourrait entraîner la perte de contrôle du véhicule et être la cause d'un accident. Bien veiller à ce que le véhicule soit à l'arrêt avant de tourner la clé à la position "⊗" ou "⊔".

Témoins

FAU10980



1. Témoini alarme antivol (en option)
2. Témoini des clignotants gauches “↵”
3. Témoini de feu de route “≡D”
4. Témoini d’alerte de la température du liquide de refroidissement “”
5. Témoini des clignotants droits “↶”

FAU11030

Témoini des clignotants “↵” et “↶”

Quand le contacteur des clignotants est poussé vers la gauche ou vers la droite, le témoini correspondant clignote.

FAU11080

Témoini de feu de route “≡D”

Ce témoini s’allume lorsque la position feu de route du phare est sélectionnée.

FAUM1070

Indicateur de changement d’huile

Après les premiers 500 km (300 mi), puis après tous les 3000 km (1800 mi) par la suite, le message “CHnGE OIL” apparaît à l’affichage du compteur kilométrique et de l’heure afin de signaler qu’un changement d’huile est nécessaire. (Voir page 6-8.)

FAUM1080

Témoini d’alerte de la température du liquide de refroidissement “”

Ce témoini d’alerte s’allume en cas de surchauffe du moteur. Dans ce cas, couper immédiatement le moteur et le laisser refroidir.

Contrôler le circuit électrique du témoini d’alerte en suivant la méthode ci-après.

1. Tourner la clé de contact sur “⊙”.

2. Si le témoini d’alerte ne s’allume pas, faire contrôler le circuit électrique par un concessionnaire Yamaha.

FCA10020

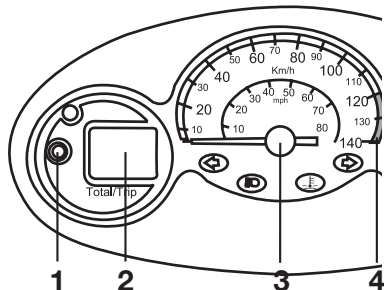
ATTENTION:

Ne pas faire tourner le moteur lorsque celui-ci surchauffe.

COMMANDES ET INSTRUMENTS

FAUS1361

Bloc de compteur de vitesse



3

1. Bouton "TRIP"
2. Écran multifonction
3. Compteur de vitesse
4. Zone rouge

Le bloc de compteur de vitesse est composé des éléments suivants :

- un compteur de vitesse (affichant la vitesse de conduite)

FCAS0010

ATTENTION:

Ne jamais faire fonctionner le scooter dans la zone rouge du compteur de vitesse. Zone rouge : 120 km/h (75 mi/h) et au-delà

- un compteur kilométrique (affichant la distance totale parcourue)
- un totalisateur journalier (affichant la distance parcourue depuis sa dernière remise à zéro)

Appuyer sur le bouton "TRIP" pour modifier l'affichage des compteurs (compteur kilométrique "ODO" et totalisateur journalier "TRIP"). Pour remettre le totalisateur journalier à zéro, sélectionner le mode "TRIP", puis appuyer sur le bouton "TRIP" pendant au moins une seconde. Le totalisateur journalier, lorsque utilisé conjointement avec la jauge de niveau de carburant, permet d'estimer l'autonomie offerte par un plein de carburant. Cette information permettra de planifier les arrêts pour ravitaillement en carburant.

Réglage du mode d'affichage du compteur kilométrique et du totalisateur journalier

Il est possible de régler l'affichage du compteur de vitesse et du totalisateur journalier en kilomètres ou en milles en procédant de la façon suivante :

1. Tourner la clé à la position "O" tout en appuyant sur le bouton de remise à zéro.
2. Relâcher le bouton de remise à zéro dès que l'affichage apparaît.
3. Le mode sélectionné s'affiche : "CONT" (Europe continentale) pour le mode d'affichage en kilomètres et "EnGL" (pays anglo-saxons) pour le mode d'affichage en miles.
4. Appuyer sur le bouton de remise à zéro pour modifier le mode d'affichage.
5. Appuyer pendant deux secondes sur le bouton de remise à zéro pour confirmer le réglage.

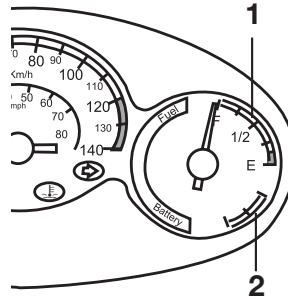
N.B.:

- Le mode d'affichage du compteur kilométrique et du totalisateur journalier peut être modifié à diverses reprises avant que le compteur kilométrique atteigne 10 (km/h ou MPH), mais il ne peut plus être modifié une fois 10 (km/h ou MPH) atteint.

- Changer le mode d'affichage en kilomètres et en miles ne convertit toutefois pas la valeur du compteur kilométrique et du totalisateur journalier affichée.

FAUM1100

Indicateur de tension de la batterie/de niveau du carburant



1. Jauge de carburant
2. Jauge de tension de la batterie

Lorsque la clé de contact est sur “ \otimes ”, l’indicateur de tension de la batterie et de niveau de carburant indique la tension de la batterie.

N.B.: _____

Si la tension de la batterie descend à 10 V, faire contrôler la batterie par un concessionnaire Yamaha.

Lorsque la clé de contact est tournée sur “ \odot ”, l’indicateur de tension de la batterie et de niveau de carburant indique la tension de la batterie pendant deux secondes, puis indique la quantité de carburant dans le réservoir de carburant. L’aiguille se déplace vers “E” (vide) au fur et à mesure que le niveau de carburant diminue. Quand l’aiguille atteint “E”, refaire le plein de carburant dès que possible.

N.B.: _____

Ne pas attendre que le réservoir de carburant soit complètement vide avant de faire le plein.

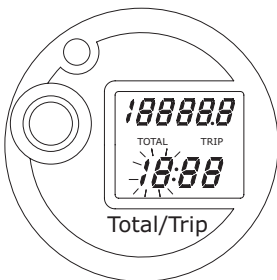
COMMANDES ET INSTRUMENTS

FAUS1210

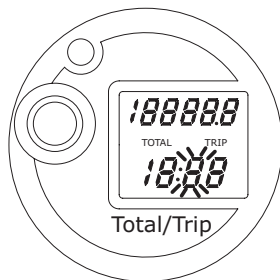
Montre

Réglage de la montre

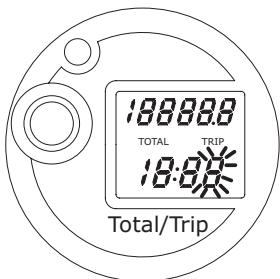
1. Tourner la clé de contact sur "O".



2. Appuyer pendant deux secondes sur le bouton "TRIP" ; l'affichage des heures clignote.
3. Appuyer sur le bouton "TRIP" pour régler les heures.



4. Appuyer sur le bouton "TRIP" pendant deux secondes ; le premier chiffre des minutes clignote.
5. Appuyer sur le bouton "TRIP" pour régler le premier chiffre des minutes.



6. Appuyer sur le bouton "TRIP" pendant deux secondes ; le deuxième chiffre des minutes clignote.
7. Appuyer sur le bouton "TRIP" pour régler le deuxième chiffre des minutes.
8. Appuyer sur le bouton "TRIP" pendant deux secondes pour confirmer le réglage de la montre.

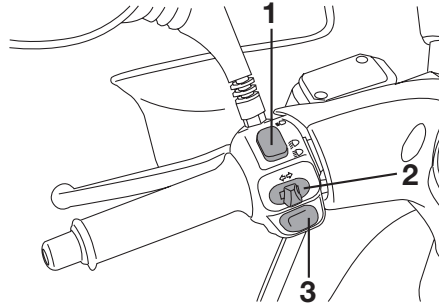
FAU12331

Alarme antivol (en option)

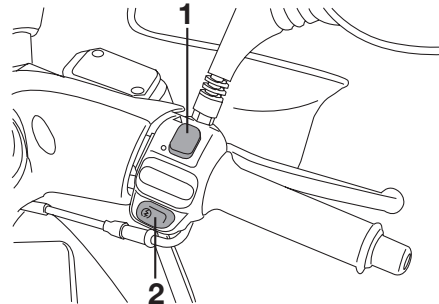
Les concessionnaires Yamaha peuvent équiper ce modèle d'une alarme antivol, disponible en option. Pour plus d'informations à ce sujet, s'adresser à son concessionnaire Yamaha.

HAU12347

Combinés de contacteurs



1. Inverseur feu de route/feu de croisement “/”
2. Contacteur des clignotants “/”
3. Contacteur d'avertisseur “”



1. Contacteur des feux de détresse “”
2. Contacteur du démarreur “”

FAU1020

Inverseur feu de route/feu de croisement “/”

Placer ce contacteur sur “” pour allumer le feu de route et sur “” pour allumer le feu de croisement. Effectuer un appel de phare en poussant ce contacteur vers le bas lorsque le feu de croisement est allumé.

3

FAU12460

Contacteur des clignotants “/”

Pour signaler un virage à droite, pousser ce contacteur vers la position “”. Pour signaler un virage à gauche, pousser ce contacteur vers la position “”. Une fois relâché, le contacteur retourne à sa position centrale. Pour éteindre les clignotants, appuyer sur le contacteur après que celui-ci est revenu à sa position centrale.

FAU12500

Contacteur d'avertisseur “”

Appuyer sur ce contacteur afin de faire retentir l'avertisseur.

COMMANDES ET INSTRUMENTS

FAU12720

Contacteur du démarreur “Ⓢ”

Appuyer sur ce contacteur tout en actionnant le frein avant ou arrière afin de lancer le moteur à l'aide du démarreur.

FCA10050

ATTENTION:

3 Avant de mettre le moteur en marche, il convient de lire les instructions de mise en marche figurant à la page 5-1.

FAU12764

Contacteur des feux de détresse “▲”

La clé de contact étant tournée sur “○”, tourner ce contacteur à la position “▲” pour allumer les feux de détresse, c.-à-d. le clignotement simultané de tous les clignotants.

Les feux de détresse s'utilisent en cas d'urgence ou pour avertir les autres automobilistes du stationnement du véhicule à un endroit pouvant représenter un danger.

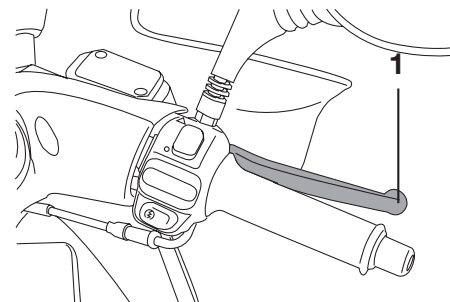
FCA10061

ATTENTION:

Ne pas laisser les feux de détresse trop longtemps allumés lorsque le moteur est coupé, car la batterie pourrait se décharger.

FAU12900

Levier de frein avant

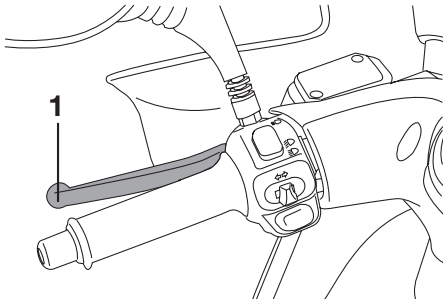


1. Levier de frein avant

Le levier de frein avant est situé à la poignée droite. Pour actionner le frein avant, tirer le levier vers la poignée.

FAU12950

Levier de frein arrière

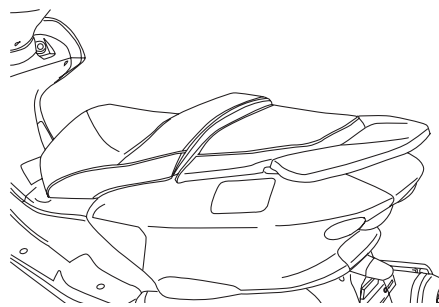


1. Levier de frein arrière

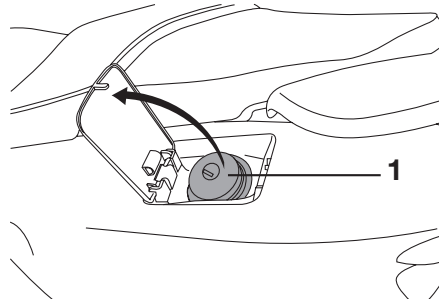
Le levier de frein arrière figure à la poignée gauche. Pour actionner le frein arrière, tirer le levier vers la poignée.

FAUS1040

Bouchon de réservoir de carburant

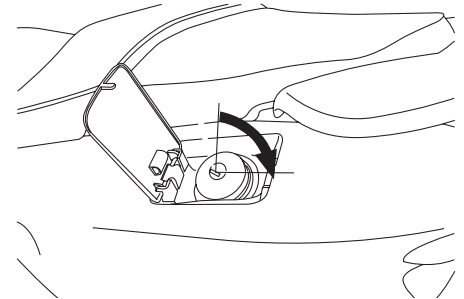


Ouverture du bouchon du réservoir de carburant



1. Bouchon du réservoir de carburant

1. Ouvrir le cache du bouchon de réservoir de carburant en enfonçant l'arrière de celui-ci.



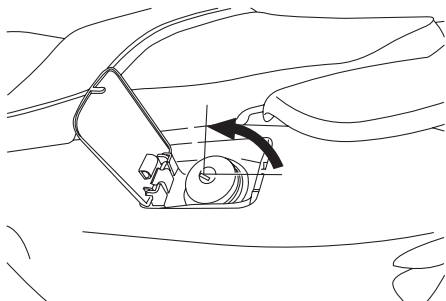
2. Introduire la clé dans la serrure et la tourner dans le sens des aiguilles d'une montre.

Fermeture du bouchon du réservoir de carburant

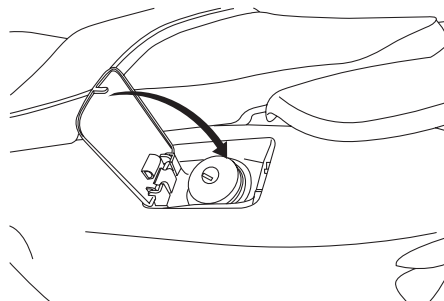
1. Aligner les repères d'alignement, puis appuyer sur le bouchon du réservoir de carburant afin de le remettre en place

COMMANDES ET INSTRUMENTS

FAU13220

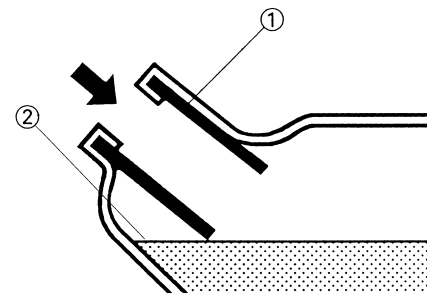


2. Tourner la clé dans le sens inverse des aiguilles d'une montre, puis la retirer.



3. Refermer le cache du bouchon du réservoir de carburant.

Carburant



1. Tube de remplissage du réservoir de carburant
2. Niveau de carburant

S'assurer que le niveau de carburant est suffisant. En effectuant le plein de carburant, veiller à introduire l'embout du tuyau de la pompe dans l'orifice de remplissage du réservoir de carburant et à remplir celui-ci jusqu'à l'extrémité inférieure du tube de remplissage, comme illustré.

FWA10880

AVERTISSEMENT

- **Ne pas remplir le réservoir de carburant à l'excès, sinon le carburant risque de déborder lorsqu'il chauffe et se dilate.**

- Éviter d'en renverser sur le moteur chaud.

FCA10070

ATTENTION:

Essuyer immédiatement toute coulure de carburant à l'aide d'un chiffon propre, sec et doux. En effet, le carburant risque d'abîmer les surfaces peintes ou les pièces en plastique.

FAU33520

Carburant recommandé :

ESSENCE ORDINAIRE SANS
PLOMB EXCLUSIVEMENT

Capacité du réservoir de carburant:

10,5 L (2,77US gal) (2,31 Imp.gal)

Quantité de la réserve :

3 L (0,79 US gal) (0,66 Imp gal)

FCA11400

ATTENTION:

Utiliser uniquement de l'essence sans plomb. L'utilisation d'essence avec plomb endommagerait gravement certaines pièces du moteur, telles que les soupapes, les seg-

ments, ainsi que le système d'échappement.

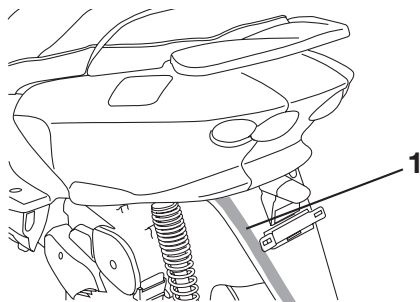
Ce moteur Yamaha fonctionne à l'essence ordinaire sans plomb d'un indice d'octane recherche de 91 ou plus. Si un cognement ou un cliquetis survient, utiliser une marque d'essence différente ou une essence super sans plomb. L'essence sans plomb prolonge la durée de service des bougies et réduit les frais d'entretien.

Durit de mise à l'air/de trop-plein du réservoir de carburant

Avant d'utiliser la moto :

- S'assurer que la durit de mise à l'air/de trop-plein du réservoir de carburant est branchée correctement.
- S'assurer que la durit n'est ni craquelée ni autrement endommagée et la remplacer si nécessaire.
- S'assurer que l'extrémité de la durit n'est pas obstruée et, si nécessaire, nettoyer la durit.
- S'assurer que l'extrémité de la durit de mise à l'air/ de trop-plein soit bien disposée à l'intérieur du collier.

COMMANDES ET INSTRUMENTS



1. Durite de mise à l'air/de trop-plein du réservoir de carburant

FAU13431

Pot catalytique

Le système d'échappement de ce véhicule est équipé d'un pot catalytique.

FWA10860

⚠ AVERTISSEMENT

Le système d'échappement est chaud lorsque le moteur a tourné. S'assurer que le système d'échappement est refroidi avant d'effectuer tout travail sur le véhicule.

- **Ne pas laisser tourner le moteur trop longtemps au ralenti.**

FCA10700

ATTENTION:

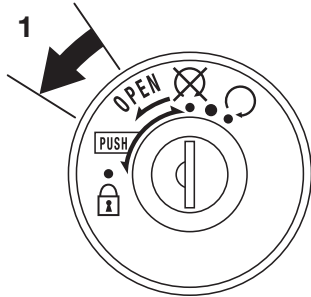
Prendre les précautions suivantes afin d'éviter tout risque d'incendie ou d'endommagement.

- **Utiliser uniquement de l'essence sans plomb. L'utilisation d'essence avec plomb va endommager irrémédiablement le pot catalytique.**
- **Ne jamais garer le véhicule à proximité d'objets ou matériaux posant un risque d'incendie, tel que de l'herbe ou d'autres matières facilement inflammables.**

FAU13891

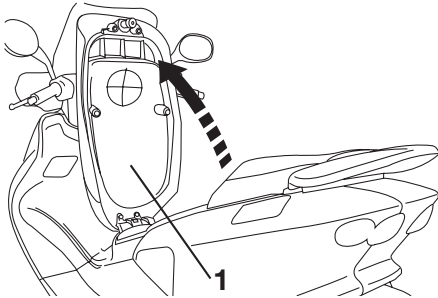
Selle

Ouverture de la selle



1. Ouvrir

1. Introduire la clé dans la serrure, puis la tourner comme illustré.



1. Selle du pilote

2. Relever la selle afin de l'ouvrir.

Fermeture de la selle

1. Rabattre la selle, puis appuyer sur celle-ci afin de la refermer correctement.
2. Retirer la clé.

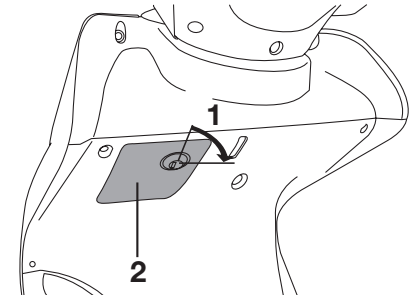
N.B.:

S'assurer que la selle est bien remise en place avant de démarrer.

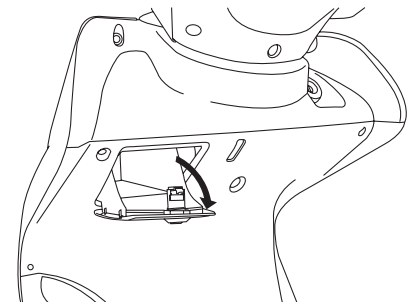
FAU14540

Compartiment de rangement avant

Ouverture du compartiment de rangement avant



1. Ouvrir.
2. Couvrir



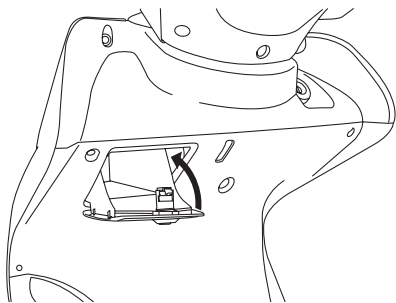
Introduire la clé dans la serrure, la tourner dans le sens des aiguilles d'u-

COMMANDES ET INSTRUMENTS

ne montre, puis tirer dessus afin d'ouvrir le couvercle du compartiment de rangement avant.

Fermeture du compartiment de rangement avant

3



Repousser le couvercle du compartiment de rangement avant de sorte à le replacer à sa position d'origine, puis retirer la clé.

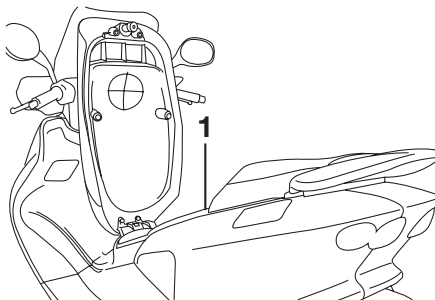
FWA10960

⚠ AVERTISSEMENT

- Ne pas dépasser la limite de charge du compartiment de rangement avant, qui est de 0,5 kg (1,10 lb).
- Ne pas dépasser la charge maximale du véhicule, qui est de 177 kg (390,29 lb).

FAUM1190

Compartiment de rangement



1. Compartiment de rangement

Le compartiment de rangement se trouve sous la selle. (Voir page 3-12.)

FWA10960

⚠ AVERTISSEMENT

- Ne pas dépasser la limite de charge du compartiment de rangement, qui est de 10 kg (22 lb).
- Ne pas dépasser la charge maximale du véhicule, qui est de 177 kg (390.29 lb).

FCA10080

ATTENTION:

Noter les points suivants avant d'utiliser le compartiment de rangement.

- Le compartiment de rangement s'échauffe lorsque le véhicule est exposé au soleil. Il convient donc de ne pas conserver d'objets sensibles à la chaleur dans le compartiment de rangement.
- Afin d'éviter d'humidifier le compartiment de rangement, emballer tout objet mouillé dans un sac en plastique avant de le ranger dans le compartiment.
- Comme il se peut que de l'eau pénètre dans le compartiment de rangement lors du lavage du scooter, il est préférable d'emballer tout objet se trouvant dans ce compartiment dans un sac en plastique.
- Ne pas ranger d'objets de valeur ou d'objets fragiles dans le compartiment de rangement.

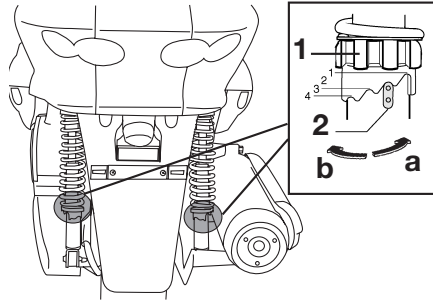
Pour ranger un casque dans le compartiment de rangement, le retourner et placer le côté visière vers l'arrière.

N.B.: _____

- Certains casques, en raison de leur taille ou de leur forme, ne peuvent trouver place dans le compartiment de rangement.
- Ne pas laisser le scooter sans surveillance lorsque la selle est ouverte.

Réglage des combinés ressort-amortisseur

FAU14880



1. Bague de réglage de la précontrainte de ressort
2. Indicateur de position

Chaque combiné ressort-amortisseur est équipé d'une bague de réglage de la précontrainte de ressort.

FCA10100

ATTENTION:

Ne jamais forcer un dispositif de réglage au-delà du réglage minimum et maximum.

FWA10210

AVERTISSEMENT

Toujours sélectionner le même réglage pour les deux combinés

ressort-amortisseur. Un réglage mal équilibré risque de réduire la maniabilité et la stabilité du véhicule.

Régler la précontrainte de ressort en procédant comme suit.

Pour réduire la précontrainte de ressort et donc adoucir la suspension, tourner la bague de réglage de chaque combiné ressort-amortisseur dans le sens (a). Pour réduire la précontrainte de ressort et donc adoucir la suspension, tourner la bague de réglage de chaque combiné ressort-amortisseur dans le sens (b).

N.B.: _____

Il faut veiller à bien aligner l'encoche sélectionnée figurant sur la bague de réglage et l'indicateur de position figurant sur l'amortisseur.

Réglage de la précontrainte de ressort :

Minimum (réglage doux) :

1

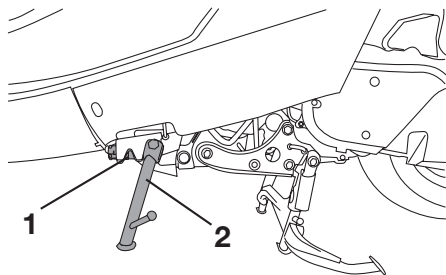
Standard :

2

Maximum (réglage dur) :

4

Béquille latérale



1. Contacteur de béquille latérale
2. Béquille latérale

La béquille latérale est située sur le côté gauche du cadre. Relever ou déployer la béquille latérale avec le pied tout en maintenant le véhicule à la verticale.

N.B.:

Le contacteur intégré à la béquille latérale fait partie du circuit du coupe-circuit d'allumage, qui coupe l'allumage dans certaines situations. (Le fonctionnement du circuit du coupe-circuit d'allumage est expliqué ci-après.)

⚠ AVERTISSEMENT

Ne pas rouler avec la béquille latérale déployée ou lorsque la béquille ne se relève pas correctement. Celle-ci pourrait toucher le sol et distraire le pilote, qui pourrait perdre le contrôle du véhicule. Le système de coupe-circuit d'allumage de Yamaha permet de rappeler au pilote qu'il doit relever la béquille latérale avant de se mettre en route. Il convient donc de contrôler régulièrement ce système en procédant comme décrit ci-après et de le faire réparer par un concessionnaire Yamaha en cas de mauvais fonctionnement.

Coupe-circuit d'allumage

Le circuit du coupe-circuit d'allumage, qui comprend les contacteurs de béquille latérale et de feu stop, remplit les fonctions suivantes.

- Il empêche la mise en marche du moteur lorsque la béquille latérale est relevée mais qu'aucun des freins n'est actionné.
- Il empêche la mise en marche du moteur lorsqu'un frein est actionné mais que la béquille latérale n'est pas relevée.
- Il coupe le moteur lorsque l'on déploie la béquille latérale.

Contrôler régulièrement le fonctionnement du circuit du coupe-circuit d'allumage en effectuant le procédé suivant.

FWA10260

AVERTISSEMENT

- Pour ce contrôle, le véhicule doit être dressé sur sa béquille centrale.
 - Si un mauvais fonctionnement est constaté, faire contrôler le système par un concessionnaire Yamaha avant de démarrer.
-

COMMANDES ET INSTRUMENTS

3

Le moteur étant coupé :
1. Déployer la béquille latérale.
2. S'assurer que le coupe-circuit du moteur est activé.
3. Mettre le contact.
4. Serrer le frein avant ou arrière.
5. Appuyer sur le contacteur du démarreur.
Le moteur démarre-t-il?

NON OUI

Le moteur étant toujours coupé :
6. Relever la béquille latérale.
7. Serrer le frein avant ou arrière.
8. Appuyer sur le contacteur du démarreur.
Le moteur démarre-t-il?

OUI NON

Le moteur tournant toujours :
9. Déployer la béquille latérale.
Le moteur cale-t-il?

OUI NON

Ce système est en ordre. **Le scooter peut être utilisé.**

N.B.: _____

Ce contrôle est le plus fiable lorsque effectué le moteur chaud.

Le contacteur de béquille latérale pourrait être défectueux.
Ne pas rouler avant d'avoir fait contrôler le scooter par un concessionnaire Yamaha.

Le contacteur de frein pourrait être défectueux.
Ne pas rouler avant d'avoir fait contrôler le scooter par un concessionnaire Yamaha.

Le contacteur de béquille latérale pourrait être défectueux.
Ne pas rouler avant d'avoir fait contrôler le scooter par un concessionnaire Yamaha.

FAU15591

FWA11150

Le propriétaire est personnellement responsable de l'état de son véhicule. Certaines pièces essentielles peuvent présenter rapidement et de façon subite des signes de dégradation, et cela même lorsque le véhicule n'est pas utilisé (s'il est exposé aux intempéries, par exemple). Un endommagement ou une fuite quelconques ou encore une chute de la pression des pneus peuvent avoir de graves conséquences. En plus d'un simple contrôle visuel, il est donc extrêmement important de vérifier les points suivants avant chaque randonnée.

N.B.: _____

Il convient d'effectuer les contrôles repris dans la liste avant chaque utilisation du véhicule. Ces contrôles ne requièrent que peu de temps et celui-ci sera largement compensé par le surcroît de sécurité et de fiabilité qu'ils procurent.

⚠ AVERTISSEMENT

Lorsqu'un élément repris sous "Points à contrôler avant chaque utilisation" ne fonctionne pas correctement, il convient de le faire contrôler et réparer avant d'utiliser le véhicule.

CONTRÔLES AVANT UTILISATION

FAU15605

Points à contrôler avant chaque utilisation

ÉLÉMENTS	CONTRÔLES	PAGES
Carburant	<ul style="list-style-type: none">• Contrôler le niveau de carburant dans le réservoir.• Refaire le plein de carburant si nécessaire.• S'assurer de l'absence de fuite au niveau des durites d'alimentation.	3-4, 3-8
Huile moteur	<ul style="list-style-type: none">• Contrôler le niveau d'huile du moteur.• Si nécessaire, ajouter l'huile du type recommandé jusqu'au niveau spécifié.• S'assurer de l'absence de fuites d'huile.	3-2, 6-8
Huile de transmission finale	<ul style="list-style-type: none">• S'assurer de l'absence de fuites d'huile.	6-11
Liquide de refroidissement	<ul style="list-style-type: none">• Contrôler le niveau du liquide de refroidissement dans le vase d'expansion.• Si nécessaire, ajouter du liquide de refroidissement du type recommandé jusqu'au niveau spécifié.• Contrôler le circuit de refroidissement et s'assurer de l'absence de toute fuite.	3-2, 6-12
Frein avant	<ul style="list-style-type: none">• Contrôler le fonctionnement.• Faire purger le circuit hydraulique par un concessionnaire Yamaha en cas de sensation de mollesse.• Contrôler l'usure des plaquettes de frein.• Remplacer si nécessaire.• Contrôler le niveau du liquide dans le réservoir.• Si nécessaire, ajouter du liquide de frein du type recommandé jusqu'au niveau spécifié.• Contrôler le circuit hydraulique et s'assurer de l'absence de toute fuite.	3-6, 6-19, 6-20, 6-21
Frein arrière	<ul style="list-style-type: none">• Contrôler le fonctionnement.• Faire purger le circuit hydraulique par un concessionnaire Yamaha en cas de sensation de mollesse.• Contrôler l'usure des plaquettes de frein.• Remplacer si nécessaire.• Contrôler le niveau du liquide dans le réservoir.• Si nécessaire, ajouter du liquide de frein du type recommandé jusqu'au niveau spécifié.• Contrôler le circuit hydraulique et s'assurer de l'absence de toute fuite.	3-7, 6-19, 6-20, 6-21
Poignée des gaz	<ul style="list-style-type: none">• S'assurer du fonctionnement en douceur.• Contrôler le jeu de câble des gaz.• Si nécessaire, faire régler le jeu du câble et faire lubrifier le câble et le boîtier de la poignée des gaz chez un concessionnaire Yamaha.	5-2, 6-16

CONTRÔLES AVANT UTILISATION

ÉLÉMENTS	CONTRÔLES	PAGES
Roues et pneus	<ul style="list-style-type: none">• S'assurer de l'absence d'endommagement.• Contrôler l'état des pneus et la profondeur des sculptures.• Contrôler la pression de gonflage.• Corriger si nécessaire.	6-16, 6-19
Leviers de frein	<ul style="list-style-type: none">• S'assurer du fonctionnement en douceur.• Si nécessaire, lubrifier les points pivots.	3-6, 3-7, 5-2, 6-23
Béquille centrale, béquille latérale	<ul style="list-style-type: none">• S'assurer du fonctionnement en douceur.• Lubrifier les pivots si nécessaire.	6-23
Attaches du cadre	<ul style="list-style-type: none">• S'assurer que tous les écrous et vis sont correctement serrés.• Serrer si nécessaire.	—
Instruments, éclairage, signalisation et contacteurs	<ul style="list-style-type: none">• Contrôler le fonctionnement.• Corriger si nécessaire.	—
Contacteur de béquille latérale	<ul style="list-style-type: none">• Contrôler le fonctionnement du coupe-circuit d'allumage.• Si défectueux, faire contrôler le véhicule par un concessionnaire Yamaha.	3-15
Batterie	<ul style="list-style-type: none">• Contrôler le niveau du liquide.• Remplir d'eau distillée si nécessaire.	6-26

UTILISATION ET CONSEILS IMPORTANTS CONCERNANT LE PILOTAGE

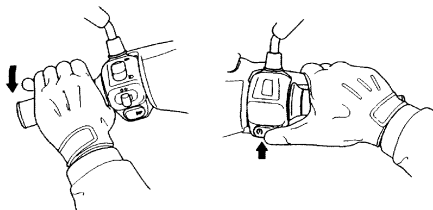
FAU15980
FWA10870

⚠ AVERTISSEMENT

- Il importe, avant d'utiliser le véhicule, de bien se familiariser avec toutes ses commandes et leurs fonctions. Au moindre doute concernant le fonctionnement de certaines commandes, consulter un concessionnaire Yamaha.
- Ne jamais mettre le moteur en marche ou utiliser le véhicule dans un local fermé, même pour une courte durée. Les gaz d'échappement sont toxiques et peuvent entraîner la perte de connaissance et même la mort en peu de temps. Toujours veiller à ce que l'endroit soit bien ventilé.
- Pour plus de sécurité, toujours veiller à ce que la béquille centrale soit déployée avant de mettre le moteur en marche.

FAUM1210

Mise en marche d'un moteur froid



ZALIMX024

FCA10250

ATTENTION:

Voir à la page 5-4 et consulter les instructions concernant le rodage du moteur avant d'utiliser le véhicule pour la première fois.

1. Tourner la clé de contact sur "O".
2. Refermer tout à fait les gaz.
3. Mettre le moteur en marche en appuyant sur le contacteur du démarreur tout en actionnant les freins avant ou arrière.

N.B.:

Si le moteur ne se met pas en marche, relâcher le contacteur du démarreur, puis attendre quelques secondes avant de faire un nouvel essai. Chaque essai de mise en marche doit être aussi court que possible afin d'économiser l'énergie de la batterie. Ne pas actionner le démarreur pendant plus de 10 secondes d'affilée.

FCA11040

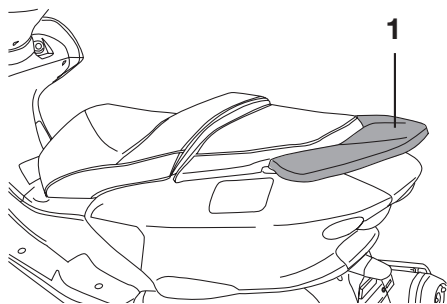
ATTENTION:

En vue de prolonger la durée de service du moteur, ne jamais accélérer à l'excès tant que le moteur est froid !

UTILISATION ET CONSEILS IMPORTANTS CONCERNANT LE PILOTAGE

FAU16760

Démarrage



1. Poignée de manutention

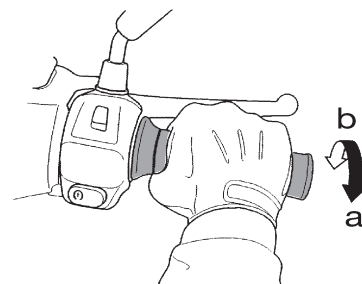
N.B.: _____
Faire chauffer le moteur avant de démarrer.

1. Actionner le levier de frein arrière de la main gauche et saisir la poignée de manutention de la main droite. Pousser ensuite le scooter vers l'avant pour replier la béquille centrale.
2. S'asseoir à califourchon sur la selle et contrôler l'angle des rétroviseurs.
3. Signaler son intention de gagner la voie publique en allumant les clignotants.

4. Vérifier si la voie est libre, puis actionner lentement la poignée des gaz (poignée droite) afin de démarrer.
5. Éteindre les clignotants.

FAU16780

Accélération et décélération



La vitesse se règle en donnant plus ou moins des gaz. Pour augmenter la vitesse, tourner la poignée des gaz dans le sens (a). Pour réduire la vitesse, tourner la poignée des gaz dans le sens (b).

UTILISATION ET CONSEILS IMPORTANTS CONCERNANT LE PILOTAGE

FAU16791

Freinage



1. Refermer tout à fait les gaz.
2. Actionner simultanément les freins avant et arrière en augmentant progressivement la pression.

FWA10300

⚠ AVERTISSEMENT

- Éviter de freiner brusquement, tout particulièrement lorsque le scooter penche d'un côté, car celui-ci risquerait de déraiper et de se renverser.
- Les rails de chemin de fer ou de tramway, les plaques de fer des chantiers et les plaques d'égout deviennent extrêmement glissants lorsqu'ils sont

mouillés. Il convient donc de ralentir avant de rouler sur ce genre de surface et de redoubler de prudence en les traversant.

- Ne pas oublier qu'un freinage sur route mouillée est une manœuvre délicate.
- Rouler lentement dans les descentes, car les freinages en descente peuvent être très difficiles.

FAU16820

Comment réduire sa consommation de carburant

La consommation de carburant de la moto dépend dans une grande mesure du style de conduite. Suivre les conseils suivants en vue d'économiser le carburant :

- Éviter les régimes très élevés lors des accélérations.
- Éviter d'emballer le moteur à vide.
- Couper le moteur au lieu de le laisser tourner longtemps au ralenti (ex. : embouteillages, feux rouges, passages à niveau).

UTILISATION ET CONSEILS IMPORTANTS CONCERNANT LE PILOTAGE

Rodage du moteur

Les premiers 1000 km (600 mi) constituent la période la plus importante de la vie du moteur. C'est pourquoi il est indispensable de lire attentivement ce qui suit.

Le moteur étant neuf, il faut éviter de le soumettre à un effort excessif pendant les premiers 1000 km (600 mi). Les pièces mobiles du moteur doivent s'user et se roder mutuellement pour obtenir les jeux de marche corrects. Pendant cette période, éviter de conduire à pleins gaz de façon prolongée et éviter tout excès susceptible de provoquer la surchauffe du moteur.

FAU16830

FAU16950

0 à 150 km (0 à 90 mi)

Éviter l'utilisation prolongée à une ouverture des gaz de plus de 1/3. Après chaque heure d'utilisation, laisser refroidir le moteur pendant cinq à dix minutes.

Varié la vitesse du véhicule de temps à autre. Ne pas rouler continuellement à la même ouverture des gaz.

150 à 500 km (90 à 300 mi)

Éviter l'utilisation prolongée à une ouverture des gaz de plus de 1/2.

Changer de rapport librement mais ne jamais accélérer à fond.

500 à 1000 km (300 à 600 mi)

Éviter l'utilisation prolongée à une ouverture des gaz de plus de 3/4.

ATTENTION:

Changer l'huile moteur et nettoyer la crépine d'huile après 1000 km (600 mi) d'utilisation.

FCA10350

1000 km (600 mi) et au-delà

Éviter l'utilisation prolongée à pleine ouverture des gaz. Varier la vitesse de temps à autre.

ATTENTION:

Si un problème quelconque survient au moteur durant la période de rodage, consulter immédiatement un concessionnaire Yamaha.

FCA10270

Stationnement

Pour stationner la moto, couper le moteur, puis retirer la clé de contact.

FAU17200

FWA10310

⚠ AVERTISSEMENT

- **Comme le moteur et le système d'échappement peuvent devenir brûlants, il convient de se garer de façon à ce que les piétons ou les enfants ne risquent pas de toucher ces éléments.**
- **Ne pas garer le véhicule dans une descente ou sur un sol meuble, car il pourrait facilement se renverser.**

ENTRETIENS PÉRIODIQUES ET PETITES RÉPARATIONS

FAU17280

La sécurité est l'impératif numéro un du bon motocycliste. La réalisation des contrôles et entretiens, réglages et lubrifications périodiques permet de garantir le meilleur rendement possible et contribue hautement à la sécurité de conduite. Les points de contrôle, réglage et lubrification principaux sont expliqués aux pages suivantes.

Les fréquences données dans le tableau des entretiens et graissages périodiques s'entendent pour la conduite dans des conditions normales.

Le propriétaire devra donc ADAPTER LES FRÉQUENCES PRÉCONISÉES ET ÉVENTUELLEMENT LES RACCOURCIR en fonction du climat, du terrain, de la situation géographique et de l'usage qu'il fait de son véhicule.

FWA10320

⚠ AVERTISSEMENT

Si l'on ne maîtrise pas les techniques d'entretien, ce travail doit être confié à un concessionnaire Yamaha.

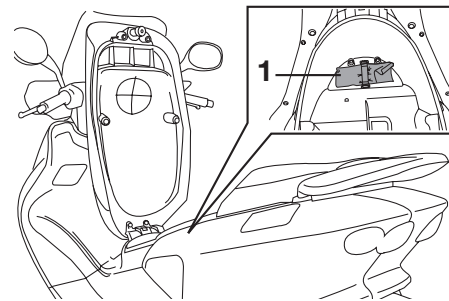
FWA10330

⚠ AVERTISSEMENT

Ce scooter est conçu pour l'utilisation sur route revêtu uniquement. Si le scooter est utilisé dans des conditions anormales, dans la poussière, dans la boue ou par temps humide, nettoyer ou remplacer l'élément du filtre à air plus fréquemment. Consulter un concessionnaire Yamaha au sujet des fréquences adéquates d'entretien périodique.

FAU17450

Trousse de réparation



1. Trousse de réparation

La trousse de réparation se trouve dans le compartiment de rangement. (Voir page 3-13.)

Les informations données dans ce manuel et les outils de la trousse de réparation sont destinés à fournir au propriétaire les moyens nécessaires pour effectuer l'entretien préventif et les petites réparations. Cependant d'autres outils, comme une clé dynamométrique, peuvent être nécessaires pour effectuer correctement certains entretiens.

ENTRETIENS PÉRIODIQUES ET PETITES RÉPARATIONS

N.B.: _____

Si l'on ne dispose pas des outils ou de l'expérience nécessaires pour mener un travail à bien, il faut le confier à un concessionnaire Yamaha.

FWA10350

AVERTISSEMENT

Toute modification non approuvée par Yamaha risque d'entraîner une perte de rendement et de rendre la conduite de ce véhicule dangereuse. Consulter un concessionnaire Yamaha avant de procéder à la moindre modification.

ENTRETIENS PÉRIODIQUES ET PETITES RÉPARATIONS

FAU17710

Tableau des entretiens et graissages périodiques

N.B.:

- Il n'est pas nécessaire d'effectuer le contrôle annuel lorsqu'on a effectué un contrôle périodique dans l'année.
- Pour 30000 km et plus, effectuer les entretiens en reprenant les fréquences à partir de 6000 km.
- L'entretien des éléments précédés d'un astérisque ne pouvant être mené à bien sans les données techniques, les connaissances et l'outillage adéquats, il doit être confié à un concessionnaire Yamaha.

N°	ÉLÉMENTS	CONTRÔLES OU ENTRETIENS À EFFECTUER	DISTANCE AU COMPTEUR (x 1000 Km)					CONTRÔLE ANNUEL
			1	6	12	18	24	
1	* Canalisation de carburant	<ul style="list-style-type: none"> • S'assurer que les durites d'alimentation et de dépression ne sont ni craquelées ni autrement endommagées. 		√	√	√	√	√
2	Bougie	<ul style="list-style-type: none"> • Contrôler l'état. • Nettoyer et corriger l'écartement des électrodes. 		√		√		
		<ul style="list-style-type: none"> • Remplacer. 			√		√	
3	* Soupapes	<ul style="list-style-type: none"> • Contrôler le jeu aux soupapes. • Régler. 		√	√	√	√	
4	Élément du filtre à air	<ul style="list-style-type: none"> • Nettoyer. 		√		√		
		<ul style="list-style-type: none"> • Remplacer. 			√		√	
5	Élément du filtre à air du boîtier de la courroie trapézoïdale	<ul style="list-style-type: none"> • Nettoyer. 		√	√	√	√	
6	* Batterie	<ul style="list-style-type: none"> • Contrôler le niveau et la densité de l'électrolyte. • S'assurer de l'acheminement correct de la durite de mise à l'air. 		√	√	√	√	√
7	* Frein avant	<ul style="list-style-type: none"> • Contrôler le fonctionnement, le niveau de liquide et s'assurer de l'absence de fuite. 	√	√	√	√	√	√
		<ul style="list-style-type: none"> • Remplacer les plaquettes de frein. 	Quand la limite est atteinte.					

ENTRETIENS PÉRIODIQUES ET PETITES RÉPARATIONS

N°	ÉLÉMENTS	CONTRÔLES OU ENTRETIENS À EFFECTUER	DISTANCE AU COMPTEUR (x 1000 Km)					CONTRÔLE ANNUEL
			1	6	12	18	24	
8 *	Frein arrière	<ul style="list-style-type: none"> • Contrôler le fonctionnement, le niveau de liquide et s'assurer de l'absence de fuite. 	√	√	√	√	√	√
		<ul style="list-style-type: none"> • Remplacer les plaquettes de frein. 	Quand la limite est atteinte.					
9 *	Durites de frein	<ul style="list-style-type: none"> • S'assurer de l'absence de craquelures ou autre endommagement. 		√	√	√	√	√
		<ul style="list-style-type: none"> • Remplacer. 	Tous les 4 ans					
10 *	Roues	<ul style="list-style-type: none"> • Contrôler le voile et l'état. 		√	√	√	√	
11 *	Pneus	<ul style="list-style-type: none"> • Contrôler la profondeur de sculpture et l'état des pneus. • Remplacer si nécessaire. • Contrôler la pression de gonflage. • Corriger si nécessaire. 		√	√	√	√	√
12 *	Roulements de roue	<ul style="list-style-type: none"> • S'assurer qu'ils n'ont pas de jeu et ne sont pas endommagés. 	√	√	√	√		
13 *	Roulements de direction	<ul style="list-style-type: none"> • S'assurer qu'ils n'ont pas de jeu et que la direction n'est pas dure. 	√	√	√	√	√	
		<ul style="list-style-type: none"> • Lubrifier à la graisse à base de savon au lithium. 	Tous les 20000 km					
14 *	Attaches du cadre	<ul style="list-style-type: none"> • S'assurer que tous les écrous et vis sont correctement serrés. 	√	√	√	√	√	
15	Béquille latérale, béquille centrale	<ul style="list-style-type: none"> • Contrôler le fonctionnement. • Lubrifier. 		√	√	√	√	√
16 *	Contacteur de béquille latérale	<ul style="list-style-type: none"> • Contrôler le fonctionnement. 	√	√	√	√	√	√
17 *	Fourche avant	<ul style="list-style-type: none"> • Contrôler le fonctionnement et s'assurer de l'absence de fuites d'huile. 		√	√	√	√	
18 *	Combinés ressort-amortisseur	<ul style="list-style-type: none"> • Contrôler le fonctionnement et s'assurer que les amortisseurs ne fuient pas. 		√	√	√	√	
19 *	Carburateur	<ul style="list-style-type: none"> • Régler le régime de ralenti du moteur. 	√	√	√	√	√	√
20	Huile moteur	<ul style="list-style-type: none"> • Changer. (Voir page 6-8.) 	√	Lorsque le témoin de changement d'huile s'allume (tous les 3000 km).				
		<ul style="list-style-type: none"> • Contrôler le niveau d'huile et s'assurer de l'absence de fuites d'huile. 	Tous les 3000 km					√

ENTRETIENS PÉRIODIQUES ET PETITES RÉPARATIONS

N°	ÉLÉMENTS	CONTRÔLES OU ENTRETIENS À EFFECTUER	DISTANCE AU COMPTEUR (x 1000 Km)					CONTRÔLE ANNUEL
			1	6	12	18	24	
21 *	Crépine d'huile moteur	• Nettoyer.	√		√		√	
22 *	Système de refroidissement	• Contrôler le niveau de liquide de refroidissement et s'assurer de l'absence de fuites de liquide.		√	√	√	√	√
		• Changer.	Tous les 3 ans					
23	Huile de transmission finale	• S'assurer de l'absence de fuites d'huile.	√		√			
		• Premiers 500 km		√		√		
		• Changer.		√		√		
24 *	Courroie trapézoïdale	• Remplacer.	Tous les 10000 km					
25 *	Contacteur de feu stop sur frein avant et arrière	• Contrôler le fonctionnement.	√	√	√	√	√	√
26	Pièces mobiles et câbles	• Lubrifier.		√	√	√	√	√
27 *	Boîtier de poignée et câble des gaz	• Contrôler le fonctionnement et le jeu. • Régler le jeu de câble des gaz si nécessaire. • Lubrifier le boîtier de poignée des gaz et le câble des gaz.		√	√	√	√	√
28 *	Pots et tubes d'échappement	• Contrôler le serrage des colliers à vis.	√	√	√	√	√	√
29 *	Éclairage, signalisation et contacteurs	• Contrôler le fonctionnement. • Régler le faisceau de phare.	√	√	√	√	√	√

FAUM2070

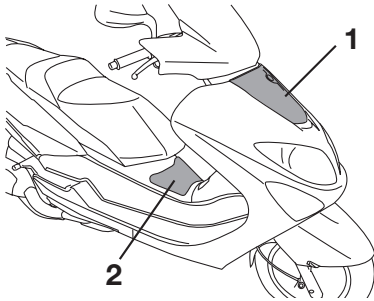
N.B.: _____

- Augmenter la fréquence des nettoyages du filtre à air si le véhicule est utilisé dans des zones particulièrement poussiéreuses ou humides.
- Entretien des freins hydrauliques
 - Contrôler régulièrement le niveau du liquide de frein et, si nécessaire, faire l'appoint de liquide.
 - Changer le liquide de frein tous les deux ans.
 - Remplacer les durites de frein tous les quatre ans et lorsqu'elles sont craquelées ou endommagées.

ENTRETIENS PÉRIODIQUES ET PETITES RÉPARATIONS

FAU18771

Dépose et repose des caches

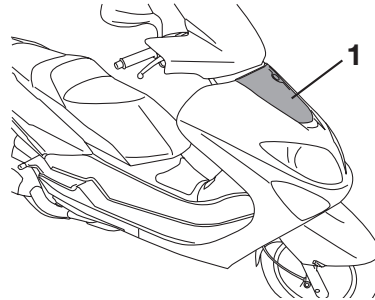


1. Cache A
2. Cache B

Afin de pouvoir effectuer certains entretiens décrits dans ce chapitre, il est nécessaire de déposer les caches illustrés. Se référer à cette section à chaque fois qu'il faut déposer ou reposer un cache.

FAU19210

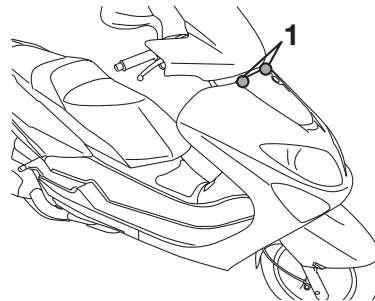
Cache A



1. Cache A

Dépose du cache

Retirer les vis, puis déposer ensuite le cache.

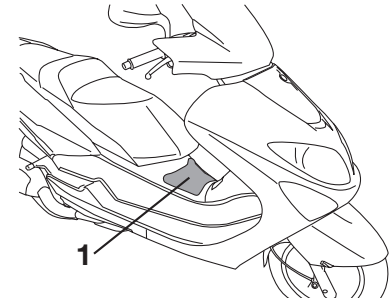


1. Vis

Repose du cache

Remettre le cache en place, puis reposer les vis.

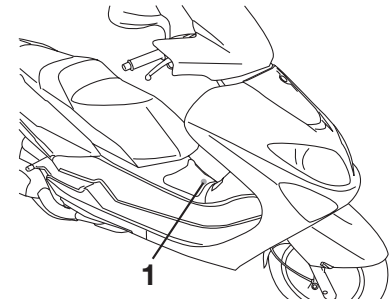
Cache B



1. Cache B

Dépose du cache

Retirer la vis, puis déposer ensuite le cache.



1. Vis

ENTRETIENS PÉRIODIQUES ET PETITES RÉPARATIONS

Repose du cache

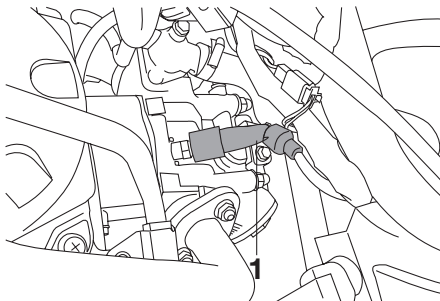
Remettre le cache en place, puis reposer la vis.

FAU19603

Contrôle de la bougie

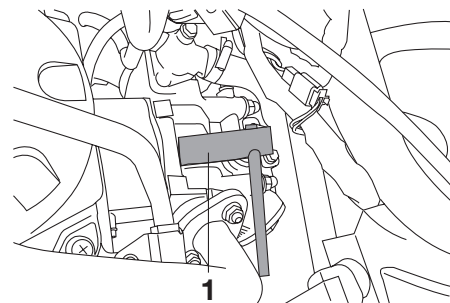
La bougie est une pièce importante du moteur et son contrôle est simple. La bougie doit être démontée et contrôlée aux fréquences indiquées dans le tableau des entretiens et graissages périodiques, car la chaleur et les dépôts finissent par l'user. L'état de la bougie peut en outre révéler l'état du moteur.

Dépose de la bougie



1. Capuchon de bougie

1. Retirer le capuchon de bougie.



1. Clé à bougie

2. Déposer la bougie comme illustré, en se servant de la clé à bougie fournie dans la trousse de réparation.

Contrôle de la bougie

1. S'assurer que la couleur de la porcelaine autour de l'électrode est d'une couleur café au lait clair ou légèrement foncé, couleur idéale pour un véhicule utilisé dans des conditions normales.

N.B.: _____

Si la couleur de la bougie est nettement différente, le moteur pourrait présenter une anomalie. Ne jamais essayer de diagnostiquer soi-même

ENTRETIENS PÉRIODIQUES ET PETITES RÉPARATIONS

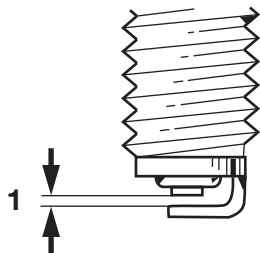
FAUM1260

de tels problèmes. Il est préférable de confier le véhicule à un concessionnaire Yamaha.

2. Contrôler l'usure des électrodes et la présence de dépôts de calamine ou autres. Si l'usure est excessive ou les dépôts trop importants, il convient de remplacer la bougie.

Bougie spécifiée :
NGK (CR8E)

Mise en place de la bougie



1. Écartement des électrodes

1. Mesurer l'écartement des électrodes à l'aide d'un jeu de cales d'épaisseur et, si nécessaire, le corriger conformément aux spécifications.

Écartement des électrodes :
0,7 à 0,8 (0,02 à 0,03 in)

2. Nettoyer la surface du joint de la bougie et ses plans de joint, puis nettoyer soigneusement les filets de bougie.
3. Mettre la bougie en place à l'aide de la clé à bougie, puis la serrer au couple spécifié.

Couple de serrage :
Bougie :
20 Nm (2,0 m•kgf, 14,5 ft•lbf)

N.B.: _____
Si une clé dynamométrique n'est pas disponible lors du montage d'une bougie, une bonne approximation consiste à serrer de 1/4 à 1/2 tour supplémentaire après le serrage à la main. Il faudra toutefois serrer la bougie au couple spécifié le plus rapidement possible.

4. Remonter le capuchon de bougie.

Huile moteur

Il faut vérifier le niveau d'huile moteur avant chaque départ. Il convient en outre de changer l'huile aux fréquences spécifiées dans le tableau des entretiens et graissages périodiques ainsi que lorsque l'indicateur de changement d'huile s'allume.

Contrôle du niveau d'huile

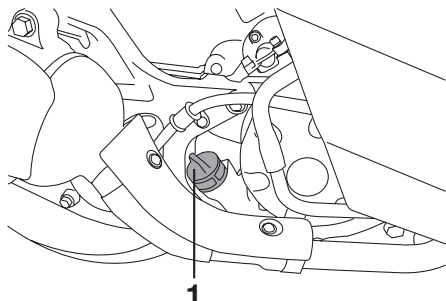
1. Dresser le scooter sur sa béquille centrale.

N.B.:

_____ S'assurer que le scooter est bien à la verticale avant de contrôler le niveau d'huile. Une légère inclinaison peut entraîner des erreurs de lecture.

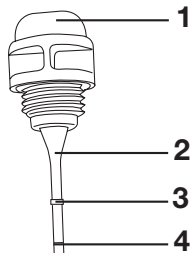
2. Mettre le moteur en marche et le faire chauffer pendant quelques minutes, puis le couper.

ENTRETIENS PÉRIODIQUES ET PETITES RÉPARATIONS



1. Bouchon de remplissage de l'huile moteur

3. Attendre quelques minutes que l'huile se stabilise, puis retirer le bouchon de remplissage d'huile. Essuyer la jauge avant de l'insérer à nouveau, sans la visser, dans l'orifice de remplissage. La retirer et vérifier le niveau d'huile.



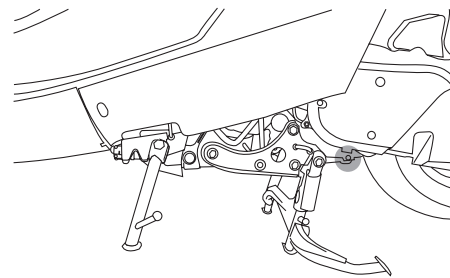
1. Bouchon de remplissage de l'huile moteur
2. Jauge
3. Repère de niveau maximum
4. Repère de niveau minimum

N.B.: _____
Le niveau d'huile moteur doit se situer entre les repères de niveau minimum et maximum.

4. Si le niveau d'huile moteur est inférieur au repère de niveau minimum, ajouter de l'huile moteur du type recommandé jusqu'au niveau spécifié.
5. Insérer la jauge dans l'orifice de remplissage, puis serrer le bouchon de remplissage d'huile.

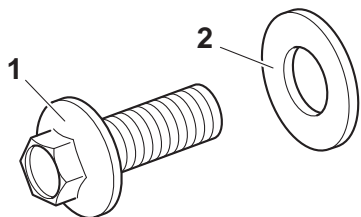
Changement de l'huile moteur

1. Mettre le moteur en marche et le faire chauffer pendant quelques minutes, puis le couper.
2. Placer un bac à vidange sous le moteur afin d'y recueillir l'huile usagée.



3. Déposer le bouchon de remplissage d'huile moteur et la vis de vidange d'huile moteur afin de vidanger l'huile du carter moteur.

ENTRETIENS PÉRIODIQUES ET PETITES RÉPARATIONS



1. Vis de vidage d'huile moteur
2. Rondelle

4. Contrôler l'état de la rondelle et la remplacer si elle est abîmée.
5. Remettre la rondelle et la vis de vidage d'huile moteur en place, puis serrer la vis de vidage au couple spécifié.

Couple de serrage :

Vis de vidage de l'huile moteur :
32 Nm (3,2 m•kgf, 23,1 ft•lbf)

N.B.:

S'assurer que la rondelle est bien assise.

6. Ajouter la quantité spécifiée de l'huile moteur recommandée,

puis remonter et serrer le bouchon de remplissage d'huile.

Huile moteur recommandée :

Voir page 8-1.

Quantité d'huile :

1,2 L (1,27 US qt) (1,06 Imp.qt)

FCA11670

ATTENTION

- **Ne pas utiliser des huiles de grande diesel "CD" ni des huiles de grade supérieur à celui spécifié. S'assurer également de ne pas utiliser une huile portant la désignation "ENERGY CONSERVING II" ou la même désignation avec un chiffre plus élevé.**
- **S'assurer qu'aucune crasse ou objet ne pénètre dans le carter moteur.**

7. Mettre le moteur en marche et contrôler pendant quelques minutes s'il y a présence de fuites d'huile en laissant tourner le moteur au ralenti. En cas de fuite d'huile, couper immédiatement le moteur et rechercher la cause.

8. Réinitialiser l'indicateur de changement d'huile en suivant le procédé ci-après.

Réinitialisation de l'indicateur de changement d'huile

1. Appuyer sur le bouton "TRIP" pendant trois secondes MAXIMUM. Quand le bouton "TRIP" est enfoncé, tourner la clé de contact à la position "O".
2. Relâcher le bouton "TRIP". Le témoin de changement d'huile s'éteint.
3. Tourner la clé de contact sur "X".

N.B.:

Si le changement d'huile moteur est effectué avant que l'indicateur de changement d'huile ne s'allume (c.-à-d. avant d'avoir atteint l'échéance du changement d'huile recommandée), ne pas oublier de réinitialiser le témoin après avoir effectué le changement d'huile afin qu'il signale correctement la prochaine échéance. Pour réinitialiser le témoin de changement d'huile avant que l'échéance de changement d'huile périodique ait été

ENTRETIENS PÉRIODIQUES ET PETITES RÉPARATIONS

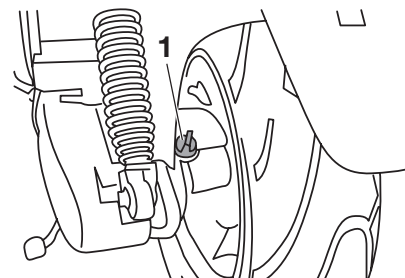
atteinte, suivre les étapes citées ci-dessus. Noter que le témoin doit s'allumer pendant 1.4 secondes une fois le bouton de réinitialisation relâché. S'il ne s'allume pas, il faut recommencer le procédé.

FAU20061

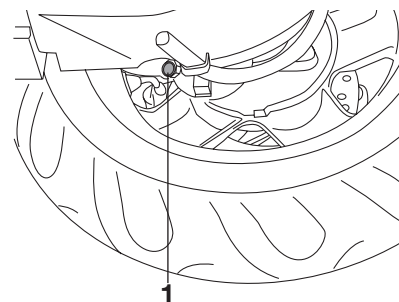
Huile de transmission finale

Il faut s'assurer avant chaque départ qu'il n'y a pas de fuite d'huile au niveau du carter de transmission finale. Si une fuite est détectée, faire contrôler et réparer le scooter par un concessionnaire Yamaha. Il faut en outre changer l'huile de transmission finale aux fréquences spécifiées dans le tableau des entretiens et graissages périodiques.

1. Mettre le moteur en marche et amener l'huile de transmission finale à température en conduisant le scooter pendant quelques minutes, puis couper le moteur.
2. Dresser le scooter sur sa béquille centrale.
3. Placer un bac à vidange sous le carter de transmission finale afin d'y recueillir l'huile usagée.



1. Bouchon de remplissage de l'huile de transmission finale



1. Vis de vidange de l'huile de transmission finale

4. Retirer le bouchon de remplissage et la vis de vidange afin de vidanger l'huile du carter de transmission finale.
5. Remonter la vis de vidange, puis la serrer au couple spécifié.

ENTRETIENS PÉRIODIQUES ET PETITES RÉPARATIONS

Couple de serrage :

Vis de vidange de l'huile de transmission finale :

22 Nm (2,2 m•kgf, 15,9 ft•lbf)

6. Verser la quantité spécifiée d'huile de transmission finale recommandée, puis remonter et serrer le bouchon de remplissage d'huile.

Huile de transmission finale recommandée :

Voir page 8-1.

Quantité d'huile :

0,15 L (0,16 US qt) (0,88 Imp.qt)

FWA11310

⚠ AVERTISSEMENT

- S'assurer qu'aucune crasse ou objet ne pénètre dans le carter de transmission finale.
- Veiller à ne pas mettre d'huile sur le pneu ou la roue.

7. S'assurer que le carter de transmission finale ne fuit pas. Si une fuite d'huile est détectée, il faut en rechercher la cause.

FAU20070

Liquide de refroidissement

Il faut contrôler le niveau du liquide de refroidissement avant chaque départ. Il convient également de changer le liquide de refroidissement aux fréquences spécifiées dans le tableau des entretiens et graissages périodiques.

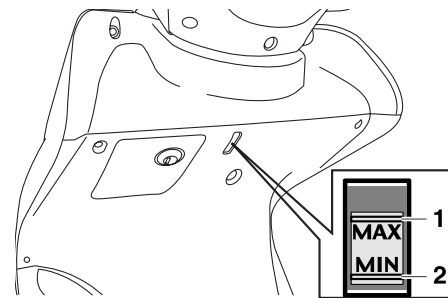
FAU20101

Contrôle du niveau

1. Dresser le véhicule sur sa béquille centrale.

N.B.:

- Le niveau du liquide de refroidissement doit être vérifié le moteur froid, car il varie en fonction de la température du moteur.
- S'assurer que le véhicule soit bien à la verticale avant de contrôler le niveau du liquide de refroidissement. Une légère inclinaison peut entraîner des erreurs de lecture.



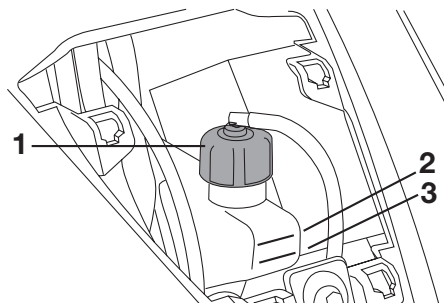
1. Repère de niveau maximum
2. Repère de niveau minimum

2. Contrôler le niveau du liquide de refroidissement dans le vase d'expansion.

N.B.:

Le niveau du liquide de refroidissement doit se situer entre les repères de niveau minimum et maximum.

ENTRETIENS PÉRIODIQUES ET PETITES RÉPARATIONS



1. Bouchon du vase d'expansion
2. Repère de niveau maximum
3. Repère de niveau minimum

3. Si le niveau du liquide de refroidissement est égal ou inférieur au repère de niveau minimum, déposer le cache A (Voir page 6-6), retirer le bouchon du vase d'expansion et ajouter du liquide jusqu'au repère de niveau maximum, puis remettre le bouchon et le cache en place.

Capacité du vase d'expansion (jusqu'au repère de niveau maximum) :
0,30 L (0,32 US qt) (0,26 Imp.qt)

FCA10470

ATTENTION:

- Si l'on ne peut se procurer du liquide de refroidissement, utiliser de l'eau distillée ou de l'eau du robinet douce. Ne pas utiliser d'eau dure ou salée, car cela endommagerait le moteur.
- Si l'on a utilisé de l'eau au lieu de liquide de refroidissement, il faut la remplacer par du liquide de refroidissement dès que possible afin d'éviter tout risque d'endommagement du moteur en raison d'une surchauffe et afin de protéger le circuit de refroidissement du gel et de la corrosion.
- Si on a ajouté de l'eau au liquide de refroidissement, il convient de faire rétablir le plus rapidement possible le taux d'antigel par un concessionnaire Yamaha, afin de rendre toutes ses propriétés au liquide de refroidissement.

FWA10380

⚠ AVERTISSEMENT

Ne jamais essayer de retirer le bouchon du radiateur tant que le moteur est chaud.

N.B.:

- Le ventilateur de radiateur se met en marche et se coupe automatiquement en fonction de la température du liquide de refroidissement dans le radiateur.
- En cas de surchauffe du moteur, suivre les instructions à la page 6-35.

FAU33030

Changement du liquide de refroidissement

FWA10380

⚠ AVERTISSEMENT

Ne jamais essayer de retirer le bouchon du radiateur tant que le moteur est chaud.

Il convient de changer le liquide de refroidissement aux fréquences spécifiées dans le tableau des entretiens et graissages périodiques. Confier le

ENTRETIENS PÉRIODIQUES ET PETITES RÉPARATIONS

changement du liquide de refroidissement à un concessionnaire Yamaha.

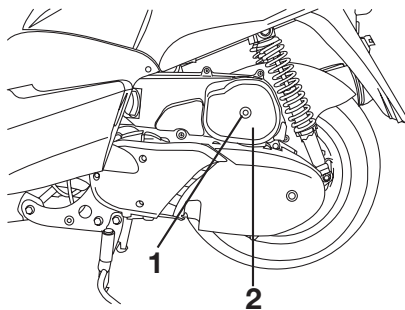
FAUM1320

Élément du filtre à air et du filtre à air du boîtier de la courroie trapézoïdale

Il convient de nettoyer l'élément du filtre à air et du boîtier de la courroie trapézoïdale aux fréquences spécifiées dans le tableau des entretiens et graissages périodiques. Augmenter la fréquence du nettoyage des éléments si le véhicule est utilisé dans des zones très poussiéreuses ou humides.

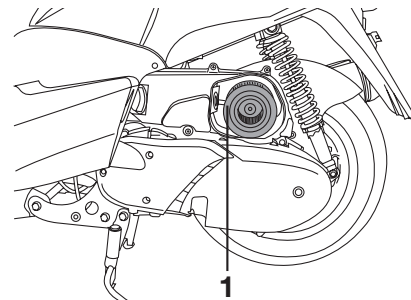
Nettoyage de l'élément du filtre à air

1. Dresser le scooter sur sa béquille centrale.



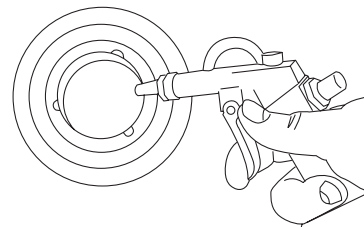
1. Vis
2. Couvercle du boîtier de filtre à air

2. Retirer le couvercle du boîtier de filtre à air après avoir retiré sa vis.



1. Élément de filtre à air gauche

3. Extraire l'élément du filtre à air.

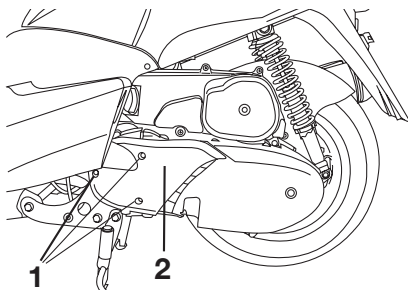


4. Tapoter l'élément du filtre à air de sorte à enlever le gros de la crasse, puis éliminer le reste des impuretés à l'air comprimé en procédant comme illustré.

ENTRETIENS PÉRIODIQUES ET PETITES RÉPARATIONS

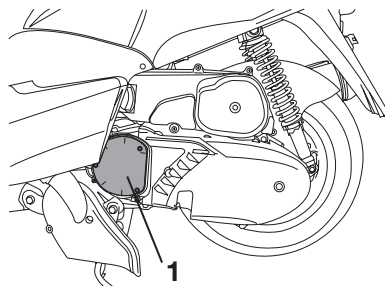
5. Contrôler l'état de l'élément et le remplacer si nécessaire.
6. Loger l'élément dans le boîtier de filtre à air.
7. Remettre le couvercle du boîtier de filtre à air en place et le fixer à l'aide de sa vis.

Nettoyage de l'élément du filtre à air du boîtier de la courroie trapézoïdale

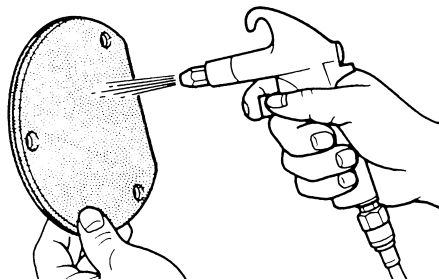


1. Vis
2. Couvercle du boîtier du filtre à air de la courroie trapézoïdale

1. Retirer le couvercle du filtre à air du boîtier de la courroie trapézoïdale après avoir retiré ses vis.



1. Élément de filtre à air du boîtier de la courroie trapézoïdale



2. Retirer l'élément du filtre à air, puis éliminer le reste des impuretés à l'air comprimé en procédant comme illustré.
3. Contrôler l'état de l'élément et le remplacer si nécessaire.
4. Installer l'élément du filtre à air en dirigeant son côté coloré vers l'extérieur.

5. Remettre le couvercle du filtre à air du boîtier de la courroie trapézoïdale en place et le fixer à l'aide de ses vis.

FCA10530

ATTENTION:

- Veiller à ce que chacun des éléments de filtre soient logés correctement dans leur boîtier.
- Ne jamais mettre le moteur en marche avant d'avoir remonté les éléments de filtre à air. Une usure excessive du ou des pistons et/ou du ou des cylindres pourrait en résulter.

FAU21300

Réglage du carburateur

Le carburateur est un organe vital du moteur et il nécessite des réglages très précis. Pour cette raison, tout réglage du carburateur doit être confié à un concessionnaire Yamaha, en raison de ses connaissances et de son expérience en la matière.

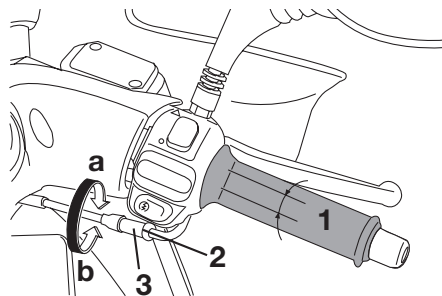
FAU21370

Réglage du jeu de câble des gaz

Le jeu de câble des gaz doit être de 4 à 6 mm (0,15 à 0,24 in à la poignée des gaz. Contrôler régulièrement le jeu de câble des gaz et le régler comme suit si nécessaire.

N.B.:

Il faut s'assurer que le régime de ralenti du moteur soit réglé correctement avant de procéder au contrôle et au réglage du jeu de câble des gaz.



1. Jeu de câble des gaz
2. Contre-écrou
3. Écrou de réglage

1. Desserrer le contre-écrou.
2. Pour augmenter le jeu de câble des gaz, tourner l'écrou de réglage dans le sens (a). Pour diminuer le jeu de câble des gaz, tourner l'écrou de réglage dans le sens (b).
3. Serrer le contre-écrou.

ENTRETIENS PÉRIODIQUES ET PETITES RÉPARATIONS

FAU21401

Jeu des soupapes

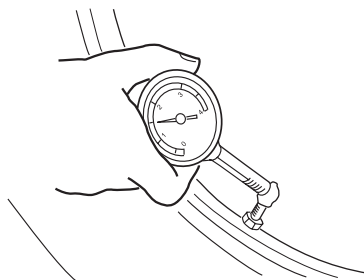
À la longue, le jeu aux soupapes se modifie, ce qui provoque un mauvais mélange carburant-air ou produit un bruit anormal. Pour éviter ce problème, il faut faire régler le jeu aux soupapes par un concessionnaire Yamaha aux fréquences spécifiées dans le tableau des entretiens et graissages périodiques.

FAU21870

Pneus

Pour assurer un fonctionnement optimal, une longue durée de service et une bonne sécurité de conduite, prendre note des points suivants concernant les pneus.

Pression de gonflage



ZAJM0053

Il faut contrôler et, le cas échéant, régler la pression de gonflage des pneus avant chaque utilisation du véhicule.

FWA10500

⚠ AVERTISSEMENT

- Contrôler et régler la pression de gonflage des pneus lorsque ceux-ci sont à la température ambiante.

- Adapter la pression de gonflage des pneus à la vitesse de conduite et au poids total du pilote, du passager, des bagages et des accessoires approuvés pour ce modèle.

Pression de gonflage (contrôlée les pneus froids) :

Jusqu'à 90 kg (198 lb) :

Avant :

190 kPa (27 psi) (1,9 kgf/cm²)

Arrière :

220 kPa (31 psi) (2,2 kgf/cm²)

De 90 kg (198 lb) à maximale :

Avant :

190 kPa (27 psi) (1,9 kgf/cm²)

Arrière :

240 kPa (34 psi) (2,4 kgf/cm²)

Charge* maximale :

177 kg (390,29 lb)

* Poids total du pilote, du passager, du chargement et des accessoires

FWA10450

⚠ AVERTISSEMENT

Toute charge influe énormément sur la maniabilité, la puissance de freinage, le rendement ainsi que la sécurité de conduite du véhicule. Il importe donc de respecter les con-

ENTRETIENS PÉRIODIQUES ET PETITES RÉPARATIONS

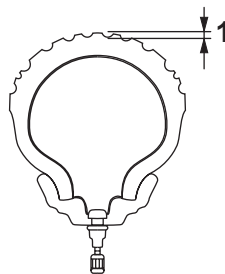
signes de sécurité qui suivent.

- **NE JAMAIS SURCHARGER LE VÉHICULE.** Une surcharge risque d'abîmer les pneus, de faire perdre le contrôle et d'être à l'origine d'un accident grave. S'assurer que le poids total des bagages, du pilote et des accessoires ne dépasse pas la charge maximum du véhicule.
- Ne pas transporter d'objet mal fixé qui pourrait se détacher.
- Attacher soigneusement les bagages les plus lourds près du centre du véhicule et répartir le poids également de chaque côté.
- Régler la suspension et la pression de gonflage des pneus en fonction de la charge.
- Contrôler l'état des pneus et la pression de gonflage avant chaque départ.

Contrôle des pneus

Contrôler les pneus avant chaque départ. Si la bande de roulement centrale a atteint la limite spécifiée, si un clou ou des éclats de verre sont

incrustés dans le pneu ou si son flanc est craquelé, faire remplacer immédiatement le pneu par un concessionnaire Yamaha.



ZAUM0054

1. Profondeur de sculpture de pneu

Profondeur de sculpture de pneu minimale (avant et arrière) :
1,6 mm (0,06 in)

N.B.:

La limite de profondeur des sculptures peut varier selon les législations nationales. Il faut toujours se conformer à la législation du pays dans lequel on utilise le véhicule.

Renseignements sur les pneus

Cette moto est équipée de pneus sans chambre à air.

Pneu avant :

Taille :

120/70 - 12 51L

Fabricant/modèle :

CONTINENTAL / ZIPPY 1

PIRELLI / SL26

MICHELIN / BOPPER

Pneu arrière :

Taille :

130/70 - 12 56L

Fabricant/modèle :

CONTINENTAL / ZIPPY 1

PIRELLI / SL26

MICHELIN / BOPPER

FWA10470

⚠ AVERTISSEMENT

- Faire remplacer par un concessionnaire Yamaha tout pneu usé à l'excès. La conduite avec des pneus usés compromet la stabilité du véhicule et est en outre illégale.
- Le remplacement des pièces se rapportant aux freins et aux roues doit être confié à un concessionnaire Yamaha, car celui-ci possède les connaissances et l'expérience nécessaires à ces travaux.

ENTRETIENS PÉRIODIQUES ET PETITES RÉPARATIONS

FAU21960

Roues coulées

Pour assurer un fonctionnement optimal, une longue durée de service et une bonne sécurité de conduite, prendre note des points suivants concernant les roues.

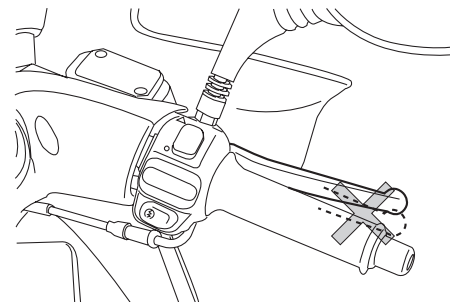
- Avant chaque démarrage, il faut s'assurer que les jantes de roue ne sont pas craquelées, qu'elles n'ont pas de saut et ne sont pas voilées. Si une roue est endommagée de quelque façon, la faire remplacer par un concessionnaire Yamaha. Ne jamais tenter une quelconque réparation sur une roue. Il faut remplacer toute roue déformée ou craquelée.
- Il faut équilibrer une roue à chaque fois que le pneu ou la roue sont remplacés ou remis en place après démontage. Une roue mal équilibrée se traduit par un mauvais rendement, une mauvaise tenue de route et réduit la durée de service du pneu.
- Après avoir remplacé un pneu, éviter de faire de la vitesse jusqu'à ce que le pneu soit "rodé" et

ait acquis toutes ses caractéristiques.

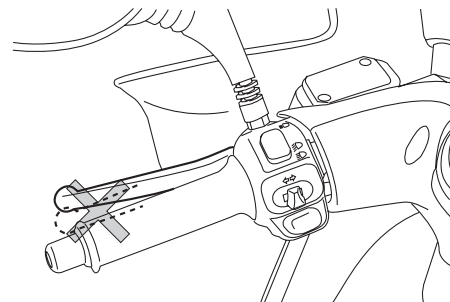
FAU33453

Garde des leviers de freins avant et arrière

Avant



Arrière



La garde à l'extrémité des leviers de frein doit être inexistante. Si ce n'est

ENTRETIENS PÉRIODIQUES ET PETITES RÉPARATIONS

pas le cas, faire contrôler le circuit des freins par un concessionnaire Yamaha.

FWA14211

⚠ AVERTISSEMENT

Une sensation de mollesse dans le levier de frein pourrait signaler la présence d'air dans le circuit de freinage. Dans ce cas, ne pas utiliser le véhicule avant d'avoir fait purger le circuit par un concessionnaire Yamaha. La présence d'air dans le circuit hydraulique réduit la puissance de freinage et cela pourrait provoquer la perte de contrôle du véhicule et être la cause d'un accident.

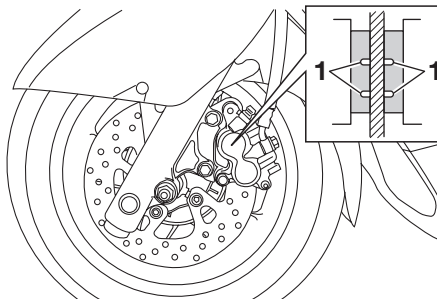
Contrôle des plaquettes de frein avant et arrière

FAU22390

Contrôler l'usure des plaquettes de frein avant et arrière aux fréquences spécifiées dans le tableau des entretiens et graissages périodiques.

Plaquettes de frein avant

FAU22430



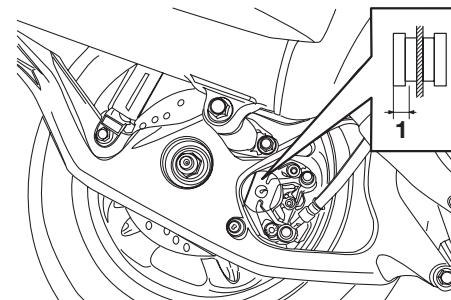
1. Rainure d'indication d'usure de plaquette de frein

Sur chaque plaquette de frein avant figurent des rainures d'indication d'usure. Ces rainures permettent de contrôler l'usure des plaquettes sans devoir démonter le frein. Contrôler l'usure des plaquettes en vérifiant les rainures. Si une plaquette de frein est

usée au point que ses rainures ont presque disparu, faire remplacer la paire de plaquettes par un concessionnaire Yamaha.

Plaquettes de frein arrière

FAU22500



1. Épaisseur de la garniture

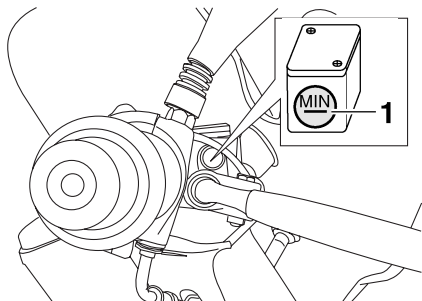
S'assurer du bon état des plaquettes de frein arrière et mesurer l'épaisseur des garnitures. Si une plaquette de frein est endommagée ou si l'épaisseur d'une garniture est inférieure à 3,8 mm (0,15 in), faire remplacer la paire de plaquettes par un concessionnaire Yamaha.

ENTRETIENS PÉRIODIQUES ET PETITES RÉPARATIONS

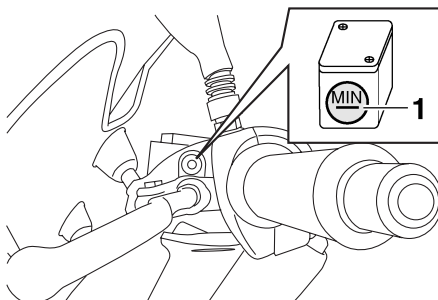
FAU22580

Contrôle du niveau du liquide de frein

Si le niveau du liquide de frein est insuffisant, des bulles d'air peuvent se former dans le circuit de freinage, ce qui risque de réduire l'efficacité des freins.



1. Repère de niveau minimum



1. Repère de niveau minimum

Avant de démarrer, s'assurer que le niveau du liquide de frein dépasse le repère de niveau minimum et faire l'appoint, si nécessaire. Un niveau de liquide bas peut signaler la présence d'une fuite ou l'usure des plaquettes. Si le niveau du liquide est bas, il faut contrôler l'usure des plaquettes et l'étanchéité du circuit de freinage.

Prendre les précautions suivantes :

- Avant de vérifier le niveau du liquide, s'assurer que le haut du réservoir de liquide de frein est à l'horizontale.
- Utiliser uniquement le liquide de frein recommandé. Tout autre liquide risque d'abîmer les joints

en caoutchouc, ce qui pourrait causer des fuites et nuire au bon fonctionnement du frein.

Liquide de frein recommandé :
DOT 4

- Toujours faire l'appoint avec un liquide de frein du même type que celui qui se trouve dans le circuit. Le mélange de liquides différents risque de provoquer une réaction chimique nuisible au fonctionnement du frein.
- Veiller à ne pas laisser pénétrer d'eau dans le réservoir de liquide de frein. En effet, l'eau abaissera nettement le point d'ébullition du liquide et cela risque de provoquer un bouchon de vapeur ou "vapor lock".
- Le liquide de frein risque d'attaquer les surfaces peintes et le plastique. Toujours essuyer soigneusement toute trace de liquide renversé.
- L'usure des plaquettes de frein entraîne une baisse progressive du niveau du liquide de frein.

Cependant, si le niveau du liquide de frein diminue soudainement, il faut faire contrôler le véhicule par un concessionnaire Yamaha.

FAU22720

Changement du liquide de frein

Faire changer le liquide de frein par un concessionnaire Yamaha aux fréquences spécifiées dans le N.B. figurant après le tableau des entretiens et graissages périodiques. Il convient également de faire remplacer les bagues d'étanchéité du maître-cylindre de frein et de l'étrier, ainsi que la durite de frein aux fréquences indiquées ci-dessous ou chaque fois qu'elles sont endommagées ou qu'elles fuient.

- Bagues d'étanchéité : Remplacer tous les deux ans.
- Durite de frein : Remplacer tous les quatre ans.

FAU23100

Contrôle et lubrification des câbles

Il faut contrôler le fonctionnement et l'état de tous les câbles de commande avant chaque départ. Il faut en outre lubrifier les câbles et leurs extrémités quand nécessaire. Si un câble est endommagé ou si son fonctionnement est dur, le faire contrôler et remplacer, si nécessaire, par un concessionnaire Yamaha.

Lubrifiant recommandé :
Huile moteur

FWA10720

AVERTISSEMENT

Une gaine endommagée va empêcher le bon fonctionnement du câble et entraînera sa rouille. Remplacer dès que possible tout câble endommagé afin d'éviter de créer un état de conduite dangereux.

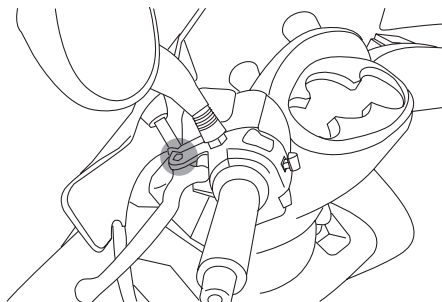
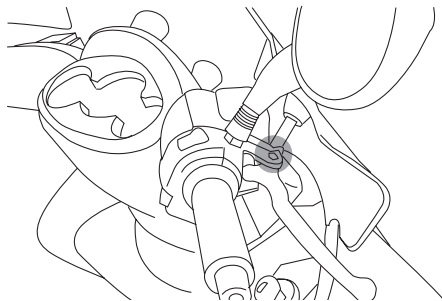
ENTRETIENS PÉRIODIQUES ET PETITES RÉPARATIONS

Lubrification des leviers de frein avant et arrière

FAU23170

Lubrifier l'articulation des leviers de frein avant et arrière aux fréquences spécifiées dans le tableau des entretiens et graissages périodiques.

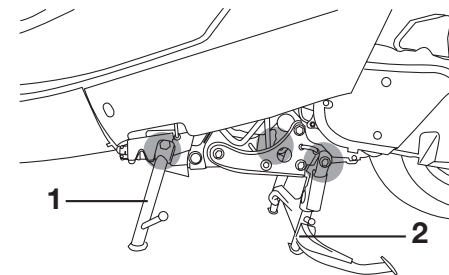
Lubrifiant recommandé :
Graisse à base de savon au lithium
(graisse universelle)



6

Contrôle et lubrification des béquilles centrale et latérale

FAU23211



1. Béquille latérale
2. Béquille centrale

Contrôler le fonctionnement des béquilles centrale et latérale avant chaque départ et lubrifier les articulations et les points de contact des surfaces métalliques quand nécessaire.

⚠ AVERTISSEMENT

FWA10740

Si les béquilles latérale ou centrale ne se déploient et ne se replient pas en douceur, les faire contrôler et, si nécessaire, réparer par un concessionnaire Yamaha.

ENTRETIENS PÉRIODIQUES ET PETITES RÉPARATIONS

Lubrifiant recommandé :

Graisse à base de savon au lithium
(graisse universelle)

FAU23271

Contrôle de la fourche

Il faut contrôler l'état et le fonctionnement de la fourche en procédant comme suit aux fréquences spécifiées dans le tableau des entretiens et graissages périodiques.

Contrôle de l'état général

FWA10750

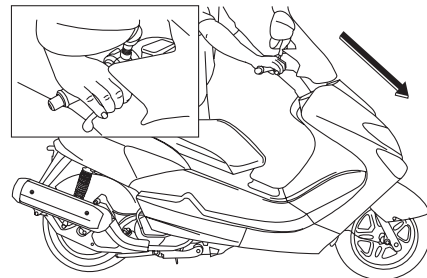
⚠ AVERTISSEMENT

Caler solidement la moto pour qu'elle ne puisse se renverser.

S'assurer que les tubes plongeurs ne sont ni griffés ni endommagés et que les fuites d'huile ne sont pas importantes.

Contrôle du fonctionnement

1. Placer le véhicule sur un plan horizontal et veiller à ce qu'il soit dressé à la verticale.



2. Tout en actionnant le frein avant, appuyer fermement à plusieurs reprises sur le guidon afin de contrôler si la fourche se comprime et se détend en douceur.

FCA10590

ATTENTION:

Si la fourche est endommagée ou si elle ne fonctionne pas en douceur, la faire contrôler et, si nécessaire, réparer par un concessionnaire Yamaha.

ENTRETIENS PÉRIODIQUES ET PETITES RÉPARATIONS

FAU23280

Contrôle de la direction

Des roulements de direction usés ou desserrés peuvent représenter un danger. Il convient dès lors de vérifier le fonctionnement de la direction en procédant comme suit aux fréquences spécifiées dans le tableau des entretiens et graissages périodiques.

1. Placer une cale sous le moteur afin de surélever la roue avant.

FWA10750

⚠ AVERTISSEMENT

Caler solidement la moto pour qu'elle ne puisse se renverser.

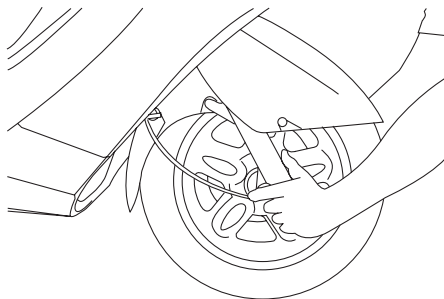
2. Maintenir la base des bras de fourche et essayer de les déplacer vers l'avant et l'arrière. Si un jeu quelconque est ressenti, faire contrôler et, si nécessaire, réparer la direction par un concessionnaire Yamaha.

FAU23290

Contrôle des roulements de roue

Contrôler les roulements de roue avant et arrière aux fréquences spécifiées dans le tableau des entretiens et graissages périodiques. Si le moyeu de roue a du jeu ou si la roue ne tourne pas régulièrement, faire contrôler les roulements de roue par un concessionnaire Yamaha.

6



ENTRETIENS PÉRIODIQUES ET PETITES RÉPARATIONS

FAUM1401

Batterie

Une batterie mal entretenue se corrodera et se déchargera rapidement. Il faut contrôler le niveau d'électrolyte, la connexion des câbles de batterie et le cheminement de la durite de mise à l'air avant chaque départ et aux fréquences spécifiées dans le tableau des entretiens et graissages périodiques.

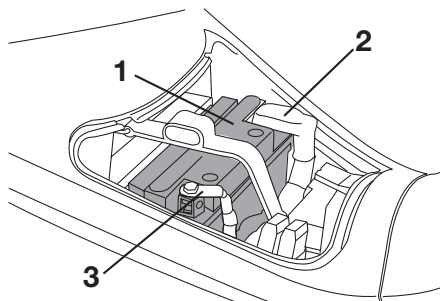
Contrôle du niveau d'électrolyte

1. Placer le scooter sur un plan horizontal et veiller à ce qu'il soit dressé à la verticale.

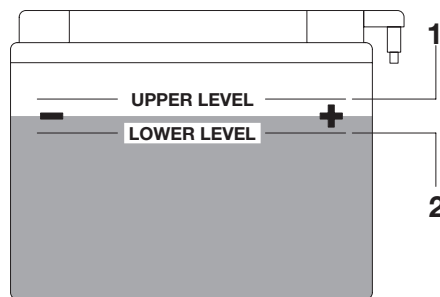
N.B.:

S'assurer que le scooter est bien à la verticale avant de contrôler le niveau d'électrolyte.

2. Déposer le cache B. (Voir page 6-6.)



1. Batterie
2. Borne positive de batterie
3. Borne négative de batterie



1. Repère de niveau maximum
2. Repère de niveau minimum
3. Contrôler le niveau d'électrolyte de la batterie.

N.B.:

Le niveau d'électrolyte doit se situer entre les repères de niveau minimum et maximum.

4. Si le niveau d'électrolyte est égal ou inférieur au repère de niveau minimum, ajouter de l'eau distillée jusqu'au repère de niveau maximum.

FWA10760

AVERTISSEMENT

- **L'électrolyte de batterie est extrêmement toxique, car l'acide sulfurique qu'il contient peut causer de graves brûlures. Éviter tout contact d'électrolyte avec la peau, les yeux ou les vêtements et toujours se protéger les yeux lors de travaux à proximité d'une batterie. En cas de contact avec de l'électrolyte, effectuer les PREMIERS SOINS suivants.**
 - **EXTERNE** : rincer abondamment à l'eau courante.
 - **INTERNE** : boire beaucoup d'eau ou de lait et consulter immédiatement un médecin.

ENTRETIENS PÉRIODIQUES ET PETITES RÉPARATIONS

FAU23630

- **YEUX** : rincer à l'eau courante pendant 15 minutes et consulter rapidement un médecin.
- Les batteries produisent de l'hydrogène, un gaz inflammable. Éloigner la batterie des étincelles, flammes, cigarettes, etc., et toujours veiller à bien ventiler la pièce où l'on recharge une batterie, si la charge est effectuée dans un endroit clos.
- **TENIR TOUTE BATTERIE HORS DE PORTÉE DES ENFANTS.**

FCA10610

ATTENTION:

Utiliser exclusivement de l'eau distillée, car l'eau du robinet contient des minéraux nuisibles à la batterie.

5. Contrôler et, si nécessaire, serrer la connexion des câbles de batterie et corriger l'acheminement de la durite de mise à l'air.

Conservation de la batterie

1. Quand le scooter est remis pendant un mois ou plus, déposer la

batterie, la recharger complètement et la ranger dans un endroit frais et sec.

2. Quand la batterie est remise pour plus de deux mois, il convient de vérifier la densité de l'électrolyte au moins une fois par mois et de recharger la batterie quand nécessaire.
3. Charger la batterie au maximum avant de la remonter sur le véhicule.
4. Après avoir remonté la batterie, toujours veiller à connecter correctement ses câbles aux bornes et à cheminer correctement sa durite de mise à l'air, qui ne peut être ni endommagée ni bouchée.

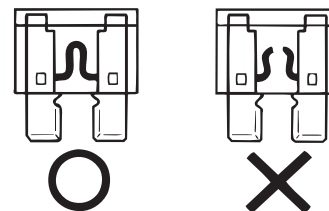
FCA10600

ATTENTION:

Si la position de la durite de mise à l'air entraîne l'écoulement d'électrolyte ou de vapeurs de batterie sur le cadre, la structure et la finition de la moto risquent d'en souffrir.

Remplacement des fusibles

La boîte du fusible principal et le boîtier à fusibles, contenant les fusibles protégeant les divers circuits, se trouvent sous le cache B. (Voir page 6-6.)

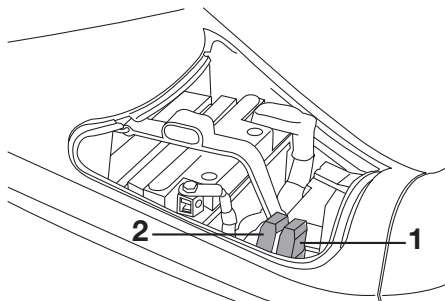


Si un fusible est grillé, le remplacer comme suit.

1. Tourner la clé de contact sur "⊗" et éteindre le circuit électrique concerné.

ENTRETIENS PÉRIODIQUES ET PETITES RÉPARATIONS

FAUS1371



1. Fusible principal
2. Fusible du ventilateur de radiateur

2. Retirer le fusible grillé et le remplacer par un fusible neuf de l'ampérage spécifié.

Fusibles spécifiés :

Fusible principal :

20 A

Fusible du ventilateur de radiateur :

4 A

FCA10640

ATTENTION:

Ne pas utiliser de fusible de calibre supérieur à celui recommandé afin d'éviter de gravement endommager l'équipement électrique, voire de provoquer un incendie.

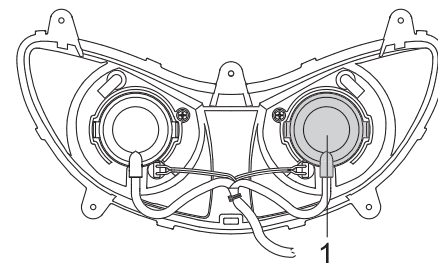
3. Tourner la clé de contact sur "O" et allumer le circuit électrique concerné afin de vérifier si le dispositif électrique fonctionne.
4. Si le fusible neuf grille immédiatement, faire contrôler l'équipement électrique par un concessionnaire Yamaha.

Remplacement d'une ampoule de phare

Ce modèle est équipé de phares à ampoule de quartz. Si une ampoule de phare grille, la remplacer comme suit :

Remplacement de l'ampoule de feu de croisement

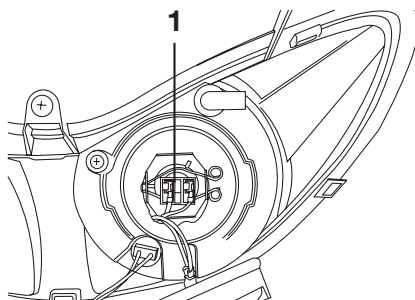
1. Déposer le cache A. (Voir page 6-6.)



1. Protection de l'ampoule de phare
2. Retirer la protection de l'ampoule du phare.

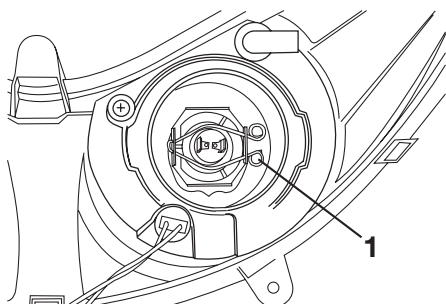
ENTRETIENS PÉRIODIQUES ET PETITES RÉPARATIONS

FWA10790



1. Fiche rapide de phare

3. Débrancher la fiche rapide du phare.

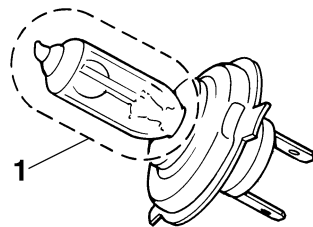


1. Porte-ampoule du phare

4. Décrocher le porte-ampoule du phare, puis retirer l'ampoule défectueuse.

⚠ AVERTISSEMENT

Une ampoule de phare devient brûlante rapidement après avoir été allumée. Il faut donc tenir tout produit inflammable à distance et attendre qu'elle ait refroidi avant de la toucher.



1. Ne pas toucher le verre de l'ampoule.

5. Monter une ampoule de phare neuve et la fixer à l'aide du porte-ampoule.

FCA10650

ATTENTION:

Veiller à ne pas endommager les pièces suivantes :

- Ampoule de phare
- Ne jamais toucher le verre d'une ampoule de phare afin de ne

pas laisser de résidus gras-seux. La graisse réduit la transparence du verre mais aussi la luminosité de l'ampoule, ainsi que sa durée de service. Nettoyer soigneusement toute crasse ou trace de doigts sur l'ampoule avec un chiffon imbibé d'alcool ou de diluant pour peinture.

- Lentille de phare
 - Ne pas coller de pellicules colorées ni autres adhésifs sur la lentille du phare.
 - Ne pas monter une ampoule de phare d'un wattage supérieur à celui spécifié.

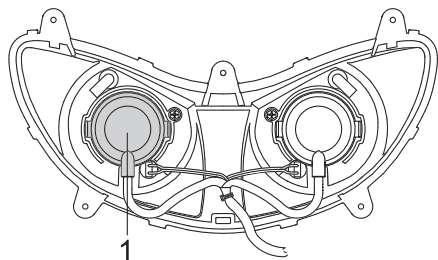
6. Brancher la fiche rapide du phare.
7. Remettre la protection de l'ampoule de phare en place.
8. Reposer le cache.
9. Si nécessaire, faire régler le faisceau de phare par un concessionnaire Yamaha.

Remplacement de l'ampoule de feu de route

1. Déposer le cache A. (Voir page 6-6.)

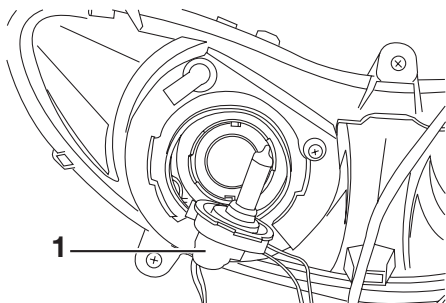
ENTRETIENS PÉRIODIQUES ET PETITES RÉPARATIONS

FWA10790



1. Protection de l'ampoule de phare

2. Retirer la protection de l'ampoule.



1. Porte-ampoule du phare

3. Décrocher le porte-ampoule de phare en le tournant dans le sens inverse des aiguilles d'une montre, puis retirer l'ampoule défectueuse.

⚠ AVERTISSEMENT

Une ampoule de phare devient brûlante rapidement après avoir été allumée. Il faut donc tenir tout produit inflammable à distance et attendre qu'elle ait refroidi avant de la toucher.

4. Monter une ampoule de phare neuve et la fixer à l'aide du porte-ampoule en le tournant dans le sens des aiguilles d'une montre.

FCA10650

ATTENTION:

Veiller à ne pas endommager les pièces suivantes :

- Ampoule de phare
- Ne jamais toucher le verre d'une ampoule de phare afin de ne pas laisser de résidus gras. La graisse réduit la transparence du verre mais aussi la luminosité de l'ampoule, ainsi que sa durée de service. Nettoyer soigneusement toute crasse ou trace de doigts sur l'ampoule avec un chiffon imbibé

d'alcool ou de diluant pour peinture.

- Lentille de phare
 - Ne pas coller de pellicules colorées ni autres adhésifs sur la lentille du phare.
 - Ne pas monter une ampoule de phare d'un wattage supérieur à celui spécifié.
- 5. Remettre la protection de l'ampoule de phare en place.
- 6. Reposer le cache.
- 7. Si nécessaire, faire régler le faisceau de phare par un concessionnaire Yamaha.

ENTRETIENS PÉRIODIQUES ET PETITES RÉPARATIONS

FAU24250

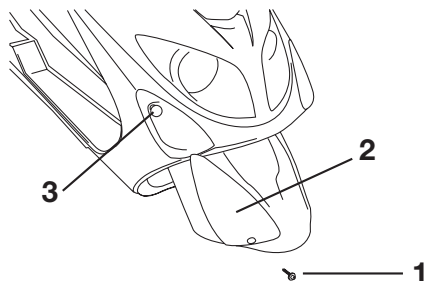
FCA11190

FAUS1130

Remplacement d'une ampoule de clignotant avant

ATTENTION:

Ne pas serrer la vis à l'excès afin de ne pas risquer de casser la lentille.

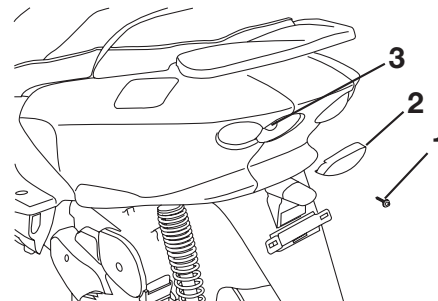


1. Vis
2. Lentille du clignotant avant
3. Ampoule

6

1. Retirer la lentille du clignotant avant en enlevant sa vis.
2. Retirer l'ampoule défectueuse en l'enfonçant et en la tournant dans le sens inverse des aiguilles d'une montre.
3. Monter une ampoule neuve dans la douille, l'enfoncer et la tourner à fond dans le sens des aiguilles d'une montre.
4. Remettre la lentille en place et la fixer à l'aide de la vis.

Remplacement d'une ampoule de clignotant arrière ou de feu arrière/stop Ampoule de feu arrière/stop



1. Vis
2. Lentille du feu stop/arrière
3. Ampoule

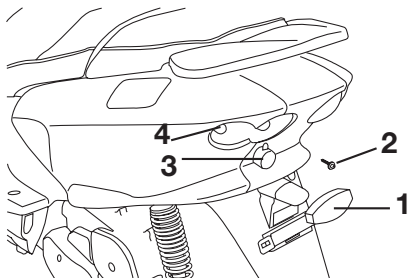
1. Déposer la lentille du feu stop/arrière après avoir retiré la vis.
2. Retirer l'ampoule défectueuse en l'enfonçant et en la tournant dans le sens inverse des aiguilles d'une montre.
3. Monter une ampoule neuve dans la douille, l'enfoncer et la tourner à fond dans le sens des aiguilles d'une montre.

ENTRETIENS PÉRIODIQUES ET PETITES RÉPARATIONS

FAUM1460

4. Remettre la lentille en place et la fixer à l'aide de sa vis.

Ampoule de clignotant arrière



1. Vis
2. Lentille du clignotant
3. Lentille de l'ampoule du clignotant
4. Ampoule

1. Déposer la lentille du feu stop/arrière après avoir retiré la vis.
2. Déposer la lentille du clignotant gauche ou droit en la tirant vers l'arrière.
3. Déposer la lentille de l'ampoule du clignotant gauche ou droit après avoir retiré la vis.
4. Retirer l'ampoule défectueuse en l'enfonçant et en la tournant dans le sens inverse des aiguilles d'un montre.

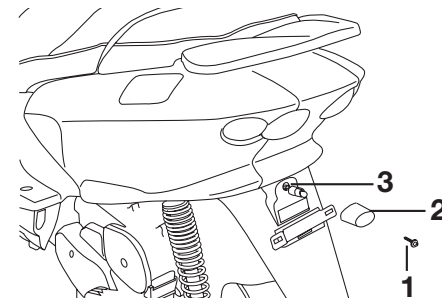
5. Monter une ampoule neuve dans la douille, l'enfoncer et la tourner à fond dans le sens des aiguilles d'un montre.
6. Remettre la lentille de l'ampoule du clignotant et la fixer à l'aide de sa vis.
7. Remettre la lentille du clignotant en place.
8. Remettre la lentille du feu arrière/stop en place et la fixer à l'aide de sa vis.

FCA10680

ATTENTION

Ne pas serrer les vis à l'excès afin de ne pas risquer de casser la lentille.

Remplacement de l'ampoule d'éclairage de la plaque d'immatriculation



1. Vis
2. Protection d'ampoule d'éclairage de la plaque d'immatriculation
3. Douille d'ampoule

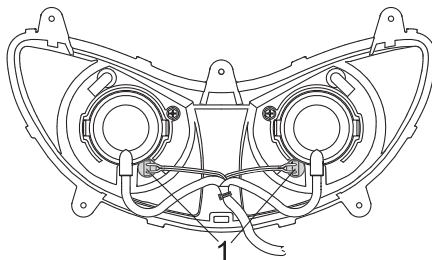
1. Retirer la protection de l'ampoule d'éclairage de la plaque d'immatriculation en enlevant sa vis.
2. Déposer la douille, attachée à l'ampoule, en tirant sur celle-ci.
3. Extraire l'ampoule défectueuse en tirant sur celle-ci.
4. Monter une ampoule neuve dans la douille.

5. Reposer la douille, attachée à l'ampoule, en appuyant sur celle-ci.
6. Remettre la protection de l'ampoule d'éclairage de la plaque d'immatriculation en place et la fixer à l'aide de sa vis.

FAUS1260

FAU25880

Remplacement de l'ampoule de veilleuse



1. Douille d'ampoule de veilleuse

Si l'ampoule de veilleuse grille, la remplacer comme suit.

1. Déposer le cache A. (Voir page 6-6.)
2. Déposer la douille, attachée à l'ampoule, en tirant sur celle-ci.
3. Extraire l'ampoule défectueuse en tirant sur celle-ci.
4. Monter une ampoule neuve dans la douille.
5. Reposer la douille, attachée à l'ampoule, en appuyant sur celle-ci.
6. Reposer le cache A.

Diagnostic de pannes

Bien que les véhicules Yamaha subissent une inspection rigoureuse à la sortie d'usine, une panne peut toujours survenir. Toute défaillance des systèmes d'alimentation, de compression ou d'allumage, par exemple, peut entraîner des problèmes de démarrage et une perte de puissance. Les schémas de diagnostic de pannes ci-après permettent d'effectuer rapidement et en toute facilité le contrôle de ces pièces essentielles. Si une réparation quelconque est requise, confier le véhicule à un concessionnaire Yamaha, car ses techniciens qualifiés disposent des connaissances, du savoir-faire et des outils nécessaires à un entretien adéquat. Pour tout remplacement, utiliser exclusivement des pièces Yamaha d'origine. En effet, les pièces d'autres marques peuvent sembler identiques, mais elles sont souvent de moindre qualité. Ces pièces s'useront donc plus rapidement et leur utilisation pourrait entraîner des réparations onéreuses.

ENTRETIENS PÉRIODIQUES ET PETITES RÉPARATIONS

FAU25941

Schémas de diagnostic de pannes

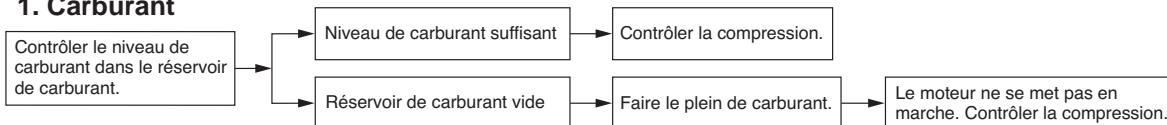
Problèmes de démarrage ou mauvais rendement du moteur

FWA10840

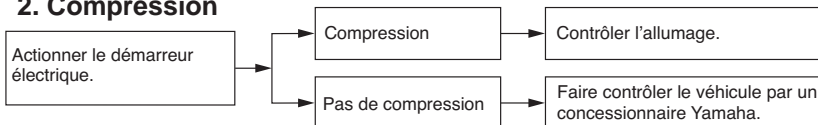
⚠ AVERTISSEMENT

Ne jamais contrôler le circuit de carburant en fumant, ou à proximité d'une flamme.

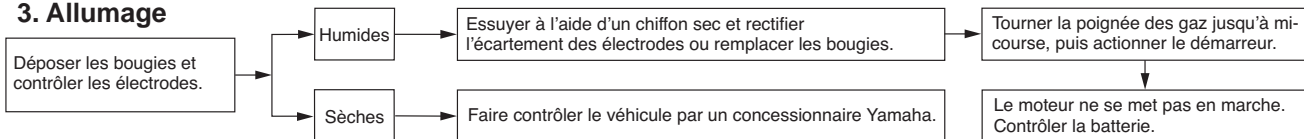
1. Carburant



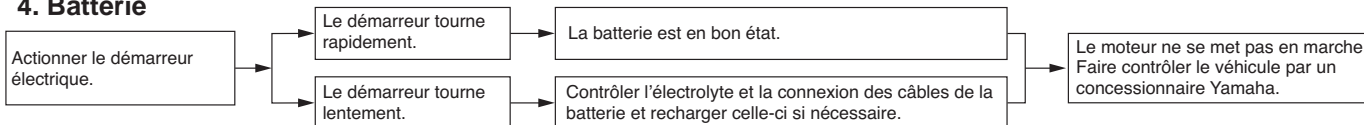
2. Compression



3. Allumage



4. Batterie



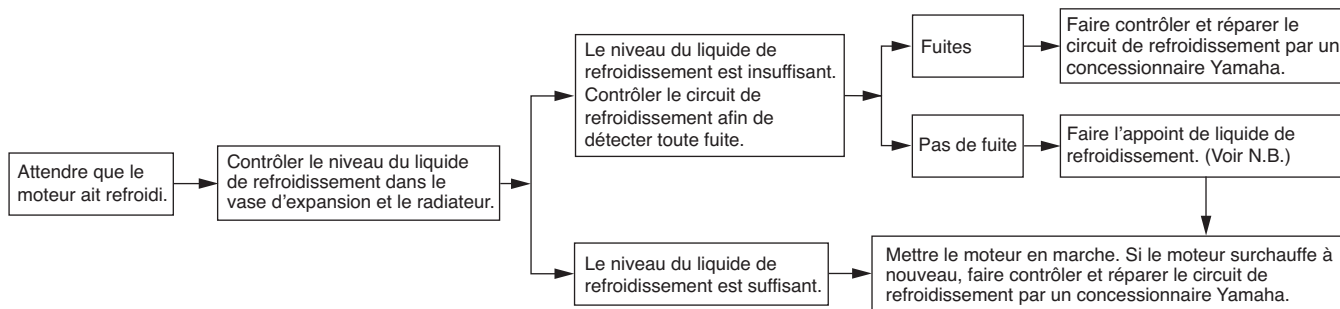
ENTRETIENS PÉRIODIQUES ET PETITES RÉPARATIONS

Surchauffe du moteur

FWA10400

⚠ AVERTISSEMENT

- **Ne pas enlever le bouchon de radiateur quand le moteur et le radiateur sont chauds. Du liquide chaud et de la vapeur risquent de jaillir sous forte pression et de provoquer des brûlures. Veiller à attendre que le moteur ait refroidi.**
- **Après avoir retiré la vis de retenue du bouchon du radiateur, poser un chiffon épais ou une serviette sur celui-ci, puis le tourner lentement dans le sens inverse des aiguilles d'une montre jusqu'au point de détente afin de faire tomber la pression résiduelle. Une fois que le sifflement s'est arrêté, appuyer sur le bouchon tout en le tournant dans le sens inverse des aiguilles d'une montre, puis l'enlever.**



N.B.:

Si le liquide de refroidissement recommandé n'est pas disponible, on peut utiliser de l'eau du robinet, à condition de la remplacer dès que possible par le liquide prescrit.

FAU37832

Remarque concernant les pièces de couleur mate

FCA15192

ATTENTION:

Certains modèles sont équipés de pièces à finition mate. Demander conseil à un concessionnaire Yamaha au sujet des produits d'entretien à utiliser avant de procéder au nettoyage du véhicule.

L'emploi de brosses, de produits chimiques mordants ou de détartrants griffera ou endommagera la surface de ces pièces. Il convient également de ne pas enduire les pièces à finition mate de cire.

FAU26090

Soin

Un des attraits incontestés du scooter réside dans la mise à nu de son anatomie, mais cette exposition est toutefois source de vulnérabilité. Rouille et corrosion peuvent apparaître, même sur des pièces de très bonne qualité. Si un tube d'échappement rouillé peut passer inaperçu sur une voiture, l'effet sur un scooter est plutôt disgracieux. Un entretien adéquat régulier lui permettra non seulement de conserver son allure et ses performances et de prolonger sa durée de service, mais est également indispensable afin de conserver les droits de la garantie.

Avant le nettoyage

1. Une fois le moteur refroidi, recouvrir la sortie du pot d'échappement à l'aide d'un sachet en plastique.
2. S'assurer que tous les capuchons et couvercles, le capuchon de bougie ainsi que les fiches rapides et connecteurs électriques sont fermement et correctement installés.

3. Éliminer les taches tenaces, telles que de l'huile carbonisée sur le carter moteur, à l'aide d'un dégraissant et d'une brosse en veillant à ne jamais en appliquer sur les joints et les axes de roue. Toujours rincer la crasse et le dégraissant à l'eau.

Nettoyage

FCA10780

ATTENTION:

- Éviter de nettoyer les roues, surtout celles à rayons, avec des produits nettoyants trop acides. S'il s'avère nécessaire d'utiliser ce type de produit afin d'éliminer des taches tenaces, veiller à ne pas l'appliquer plus longtemps que prescrit. Rincer ensuite abondamment à l'eau, sécher immédiatement, puis vaporiser un produit anticorrosion.
- Un nettoyage inapproprié risque d'endommager les pièces en plastique, telles que bulle ou pare-brise, carénages et caches. Nettoyer les pièces en plastique exclusivement avec

SOIN ET REMISAGE DU SCOOTER

des chiffons ou éponges et de l'eau et des détergents doux.

- Éviter tout contact de produits chimiques mordants sur les pièces en plastique. Ne pas utiliser des chiffons ou éponges imbibés de produits nettoyants abrasifs, de dissolvant ou diluant, de carburant, d'agents dérouilleurs ou antirouille, d'antigel ou d'électrolyte.
- Ne pas utiliser des portiques de lavage à haute pression ou au jet de vapeur. Cela provoquerait des infiltrations d'eau qui endommageraient les pièces suivantes : joints (de roulements de roue, de roulement de bras oscillant, de fourche et de freins), composants électriques (fiches rapides, connecteurs, instruments, contacteurs et feux) et les mises à l'air.
- Scooters équipés d'un pare-brise : ne pas utiliser de produits de nettoyage abrasifs ni des éponges dures afin d'éviter de griffer ou de ternir. Certains

produits de nettoyage pour plastique risquent de griffer le pare-brise. Faire un essai sur une zone en dehors du champ de vision afin de s'assurer que le produit ne laisse pas de trace. Si le pare-brise est griffé, utiliser un bon agent de polissage pour plastiques après le nettoyage.

Après utilisation dans des conditions normales

Nettoyer la crasse à l'aide d'eau chaude, d'un détergent doux et d'une éponge douce et propre, puis rincer abondamment à l'eau claire. Recourir à une brosse à dents ou à un goupillon pour nettoyer les pièces d'accès difficile. Pour faciliter l'élimination des taches plus tenaces et des insectes, déposer un chiffon humide sur ceux-ci quelques minutes avant de procéder au nettoyage.

Après utilisation sous la pluie, à proximité de la mer ou sur des routes salées

L'eau accentue l'effet corrosif du sel marin et du sel répandu sur les routes

en hiver. Il convient dès lors d'effectuer les travaux suivants après chaque randonnée sous la pluie, à proximité de la mer ou sur des routes salées.

N.B.: _____

Il peut rester des traces du sel répandu sur les routes bien après la venue du printemps.

1. Nettoyer le scooter à l'eau froide savonneuse en veillant à ce que le moteur soit froid.

FCA10790

ATTENTION: _____

Ne pas utiliser d'eau chaude, car celle-ci augmenterait l'action corrosive du sel.

2. Protéger le véhicule de la corrosion en vaporisant un produit anticorrosion sur toutes les surfaces métalliques, y compris les surfaces chromées ou nickelées.

Après le nettoyage

1. Sécher le scooter à l'aide d'une peau de chamois ou d'un essuyeur absorbant.

SOIN ET REMISAGE DU SCOOTER

2. Frotter les pièces en chrome, en aluminium ou en acier inoxydable, y compris le système d'échappement, à l'aide d'un produit d'entretien pour chrome. Cela permettra même d'éliminer des pièces en acier inoxydable les décolorations dues à la chaleur.
3. Une bonne mesure de prévention contre la corrosion consiste à vaporiser un produit anticorrosion sur toutes les surfaces métalliques, y compris les surfaces chromées ou nickelées.
4. Les taches qui subsistent peuvent être éliminées en pulvérisant de l'huile.
5. Retoucher les griffes et légers coups occasionnés par les gravillons, etc.
6. Appliquer de la cire sur toutes les surfaces peintes.
7. Veiller à ce que le scooter soit parfaitement sec avant de le remiser ou de le couvrir.

AVERTISSEMENT

FWA10940

- **S'assurer de ne pas avoir appliqué d'huile ou de cire sur les freins et les pneus. Si nécessaire, nettoyer les disques et les garnitures de frein à l'aide d'un produit spécial pour disque de frein ou d'acétone, et nettoyer les pneus à l'eau chaude et au détergent doux.**
- **Effectuer ensuite un test de conduite afin de vérifier le freinage et la prise de virages.**

FCA10800

ATTENTION:

- **Pulvériser modérément huile et cire et bien essuyer tout excès.**
- **Ne jamais enduire les pièces en plastique ou en caoutchouc d'huile ou de cire. Recourir à un produit spécial.**
- **Éviter l'emploi de produits de polissage mordants, car ceux-ci attaquent la peinture.**

N.B.:

Pour toute question relative au choix et à l'emploi des produits d'entretien, consulter un concessionnaire Yamaha.

SOIN ET REMISAGE DU SCOOTER

FAU26300

Remisage

Remisage de courte durée

Veiller à remisage le scooter dans un endroit frais et sec. Si les conditions de remisage l'exigent (poussière excessive, etc.), couvrir le scooter d'une housse poreuse.

FCA10820

ATTENTION:

- **Entreposer le scooter dans un endroit mal aéré ou le recouvrir d'une bâche alors qu'il est mouillé provoqueront des infiltrations et de la rouille.**
- **Afin de prévenir la rouille, éviter l'entreposage dans des caves humides, des étables (en raison de la présence d'ammoniac) et à proximité de produits chimiques.**

Remisage de longue durée

Avant de remisage le scooter pour plusieurs mois :

1. Suivre toutes les instructions de la section "Soin" de ce chapitre.
2. Vidanger la cuve du carburateur en dévissant la vis de vidange afin de prévenir toute accumula-

tion de dépôts. Verser le carburant ainsi vidangé dans le réservoir de carburant.

3. Faire le plein de carburant et, si disponible, ajouter un stabilisateur de carburant afin d'éviter que le réservoir ne rouille et que le carburant ne se dégrade.
4. Effectuer les étapes ci-dessous afin de protéger le cylindre, les segments, etc., de la corrosion.
 - a. Retirer le capuchon de bougie et déposer la bougie.
 - b. Verser une cuillerée à café d'huile moteur dans l'orifice de bougie.
 - c. Remonter le capuchon de bougie sur la bougie et placer cette dernière sur la culasse de sorte que ses électrodes soient mises à la masse. (Cette technique permettra de limiter la production d'étincelles à l'étape suivante.)
 - d. Faire tourner le moteur à plusieurs reprises à l'aide du démarreur. (Ceci permet de répartir l'huile sur la paroi du cylindre.)

- e. Retirer le capuchon de la bougie, installer cette dernière et monter ensuite le capuchon.

FWA10950

AVERTISSEMENT

Avant de faire tourner le moteur, veiller à mettre les électrodes de bougie à la masse afin d'éviter la production d'étincelles, car celles-ci pourraient être à l'origine de dégâts et de brûlures.

5. Lubrifier tous les câbles de commande ainsi que les articulations de tous les leviers, pédales, et de la béquille latérale et/ou centrale.
6. Vérifier et, si nécessaire, régler la pression de gonflage des pneus, puis élever le scooter de sorte que ses deux roues ne reposent pas sur le sol. S'il n'est pas possible d'élever les roues, les tourner quelque peu chaque mois de sorte que l'humidité ne se concentre pas en un point précis des pneus.
7. Recouvrir la sortie du pot d'échappement à l'aide d'un sachet en plastique afin d'éviter toute infiltration d'eau.

8. Déposer la batterie et la recharger complètement. La conserver dans un endroit à l'abri de l'humidité et la recharger une fois par mois. Ne pas conserver la batterie dans un endroit excessivement chaud ou froid [moins de 0 °C (30 °F) ou plus de 30 °C (90 °F)]. Pour plus d'informations au sujet de l'entreposage de la batterie, se reporter à la page 6-26.

N.B.: _____
Effectuer toutes les réparations nécessaires avant de remiser le scooter.

CARACTÉRISTIQUES

Dimensions

Longueur hors tout
2030 mm (79,9 in)
Largeur hors tout
745 mm (29,3 in)
Hauteur hors tout
1285 mm (50,6 in)
Hauteur de la selle
774 mm (30,5 in)
Empattement
1480 mm (58,2 in)
Garde au sol
102 mm (4,01 in)
Rayon de braquage minimum
3840 mm (151,2 in)

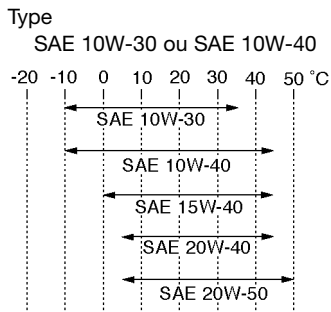
Poids

Avec huile et carburant
148 kg (326 lb)

Moteur

Type de moteur
Refroidissement par liquide, 4 temps,
SACT
Disposition du ou des cylindres
Monocylindre incliné vers l'avant
Cylindrée
124,1 cm³ (7,572 cu.in)
Alésage x course
53,7 x 54,8 mm (2,114 x 2,157 in)
Taux de compression
11:1
Système de démarrage
Démarreur électrique
Système de graissage
Carter humide

Huile moteur



Classification d'huile moteur recommandée
API Service de type SE, SF, SG et au-delà

Quantité d'huile moteur

Vidange périodique
1,2 L (1,27 US qt) (1,06 Imp.qt)

Huile de transmission finale

Type
YAMALUBE 4 (10W30) ou huile moteur
SAE 10W30 de type SE

Quantité
0,15 L (0,16 US qt) (0,88 Imp.qt)

Refroidissement

Capacité du radiateur (circuit compris)
1,20 L (1,27 US qt) (1,06 Imp.qt)
Capacité du vase d'expansion (jusqu'au
repère de niveau maximum)
0,30 L (0,32 US qt) (0,26 Imp.qt)

Filtre à air

Élément du filtre à air
Élément de type sec

Carburant

Carburant recommandé
Essence ordinaire sans plomb exclusive-
ment
Capacité du réservoir
10,5 L (2,77US gal) (2,31 Imp.gal)
Quantité de la réserve:
3 L (0,79 US gal) (0,66 Imp gal)

Carburateur

Fabricant
TEIKEI
Modèle x quantité
TK28 X 1

Bougie(s)

Fabricant/modèle
NGK / CR8E
Écartement des électrodes
0,7 - 0,8 (0,028 - 0,031 in)

Embrayage

Type
Sec, centrifuge automatique

Transmission

Système de réduction primaire
Engrenage hélicoïdal
Taux de réduction primaire
40/15 (2,666)
Système de réduction secondaire
Engrenage hélicoïdal
Taux de réduction secondaire
44/12 (3,666)
Type de boîte de vitesses
Automatique, courroie trapézoïdale
Commande
Type centrifuge automatique

Partie cycle

Type de cadre
Cadre ouvert tubulaire
Angle de chasse
28 °
Chasse
104,0 mm (4,09 in)

Pneu avant

Type
Sans chambre (Tubeless)
Taille
120/70 - 12 51L
Fabricant/modèle
CONTINENTAL / ZIPPY 1
PIRELLI / SL26
MICHELIN / BOPPER

Pneu arrière

Type
Sans chambre (Tubeless)
Taille
130/70 - 12 56L
Fabricant/modèle
CONTINENTAL / ZIPPY 1
PIRELLI / SL26
MICHELIN / BOPPER

Charge

Charge maximale
177 kg (390,29 lb)
Poids total du pilote, du passager, du chargement et des accessoires

Pression de gonflage (contrôlée les pneus froids)

Conditions de charge
0–90 kg (0–198 lb)

Avant
190 kPa (27 psi) (1,9 kgf/cm²)
Arrière
220 kPa (31 psi) (2,2 kgf/cm²)
Conditions de charge
90 kg (198 lb)– Charge maximale
Avant
190 kPa (27 psi) (1,9 kgf/cm²)
Arrière
240 kPa (34 psi) (2,4 kgf/cm²)

Roue avant

Type de roue
Roue coulée
Taille de jante
12 x MT3.50

Roue arrière

Type de roue
Roue coulée
Taille de jante
12 x MT3.50

Frein avant

Type
Frein monodisque
Commande
À la main droite
Liquide recommandé
DOT 4

Frein arrière

Type
Frein monodisque
Commande
À la main gauche
Liquide recommandé
DOT 4

Suspension avant

Type
Fourche télescopique
Type de ressort/amortisseur
Ressort hélicoïdal / amortisseur hydraulique
Débattement des roues
90 mm (3,54 in)

Suspension arrière

Type
Ensemble oscillant
Type de ressort/amortisseur
Ressort hélicoïdal / amortisseur hydraulique
Débattement des roues
90 mm (3,54 in)

Partie électrique

Système d'allumage
Volant magnétique CDI
Système de charge
Alternateur avec rotor à aimantation permanente

Batterie

Fabricant/modèle:
GS / CB7L-B2
Voltage, capacité
12V 8,0 Ah

Voltage et wattage d'ampoule x quantité

Phare
12V 55,0W x 2
Veilleuse
12V 5,0W x 2

CARACTÉRISTIQUES

Feu arrière/stop

12V 21,0/5,0W x 2

Clignotant avant

12V 21,0W x 2

Clignotant arrière

12V 10,0W x 2

Éclairage de la plaque d'immatriculation

12V 5,0W x 1

Éclairage des instruments

12V 1,2W x 2

Témoin de feu de route

12V 1,2W x 1

Témoin des clignotants

12V 1,2W x 2

Témoin d'alerte de la température du liquide

de refroidissement

12V 1,2W x 1

Fusibles

Fusible principal

20 A

Fusible du ventilateur de radiateur

4 A

Fusible de réserve

20 A

Fusible de réserve

4 A

RENSEIGNEMENTS COMPLÉMENTAIRES

FAU26351

Numéros d'identification

Inscrire le numéro d'identification de la clé, le numéro d'identification du véhicule et les codes figurant sur l'étiquette du modèle aux emplacements prévus, pour référence lors de la commande de pièces de rechange auprès d'un concessionnaire Yamaha ou en cas de vol du véhicule.

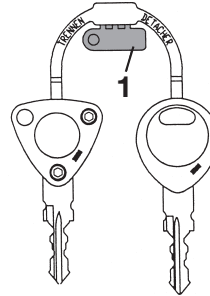
NUMÉRO D'IDENTIFICATION DE LA CLÉ :

NUMÉRO D'IDENTIFICATION DU VÉHICULE :

RENSEIGNEMENTS FOURNIS SUR L'ÉTIQUETTE DU MODÈLE :

FAU26381

Numéro d'identification de la clé

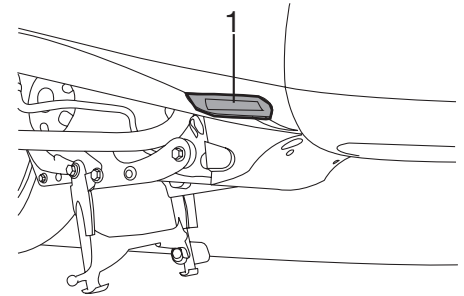


1. Numéro d'identification de la clé

Le numéro d'identification de la clé est poinçonné sur l'onglet de la clé. Inscrire ce numéro à l'endroit prévu et s'y référer lors de la commande d'une nouvelle clé.

FAU26410

Numéro d'identification du véhicule



1. Numéro d'identification du véhicule

Le numéro d'identification du véhicule est poinçonné sur le cadre.

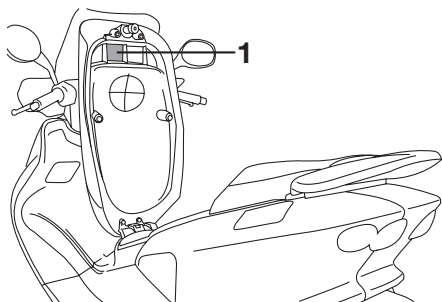
N.B.: _____

Le numéro d'identification du véhicule sert à identifier la moto et, selon les pays, est requis lors de son immatriculation.

RENSEIGNEMENTS COMPLÉMENTAIRES

FAU26490

Étiquette des codes du modèle



1. Étiquette des codes du modèle

L'étiquette des codes du modèle est collée au dos de la selle. (Voir page 3-13.) Inscrire les renseignements repris sur cette étiquette dans l'espace prévu à cet effet. Ces renseignements seront nécessaires lors de la commande de pièces de rechange auprès d'un concessionnaire Yamaha.

A	Accélération et décélération5-2	Coupe-circuit d'allumage.....3-15	L	Leviers de frein, lubrification6-23
	Alarme antivol3-6	D	Liquide de frein, changement6-22	Liquide de frein, contrôle du niveau6-21
	Ampoule d'éclairage de plaque d'immatriculation, remplacement6-32		Liquide de refroidissement6-12	Liquide de refroidissement, témoin de température3-2
	Ampoule de phare, remplacement6-28		M	Montre.....3-5
	Ampoule de veilleuse, remplacement.....6-33	E	N	Numéros d'identification9-1
	Avertisseur, contacteur3-6		P	Pannes, diagnostic6-33
B	Batterie.....6-26			Plaquettes de frein, contrôle.....6-20
	Béquille latérale.....3-15			Pneus6-17
	Béquilles centrale et latérale, contrôle et lubrification6-23	F		Points à contrôler avant chaque utilisation.....4-2
	Bougie, contrôle.....6-7			Pot catalytique3-11
C	Câble des gaz, réglage du jeu6-16		R	Remisage7-4
	Câbles, contrôle et lubrification6-22			Réservoir de carburant, bouchon3-8
	Caches, dépose et repose.....6-6			Réservoir de carburant, durit de mise à l'air/trop-plein3-10
	Caractéristiques8-1			Rodage du moteur.....5-4
	Carburant3-9			Roues6-19
	Carburant, économies5-3			Roulements de roue, contrôle6-25
	Carburateur, réglage6-16		S	Schémas de diagnostic de pannes6-34
	Clé de contact, numéro d'identification9-1			Sécurité1-1
	Clignotant avant, remplacement d'une ampoule6-31	H		Sécurité routière.....1-5
	Clignotants, contacteur.....3-6			Selle3-12
	Clignotants, témoins3-2			Soin7-1
	Combinés de contacteurs3-6			Stationnement.....5-4
	Combinés ressort-amortisseur, réglage...3-14		I	
	Compartiment de rangement.....3-13			Indicateur de tension de la batterie/ de niveau du carburant3-4
	Compartiment de rangement avant.....3-12			Inverseur feu de route/feu de croisement3-6
	Compteur de vitesse.....3-3	J		Jeu des soupapes.....6-17
	Contacteur à clé/antivol.....3-1			
	Couleur mate7-1			

INDICE

T

Témoin de feu de route3-2

Témoins3-2

Trousse de réparation6-1

V

Véhicule, numéro d'identification.....9-1



PRINTED IN SPAIN
2006.09-NOVOPRINT, S.A.
(F)