



MANUEL DU PROPRIÉTAIRE
TENERE

XT660Z

11D-F8199-F0



YAMAHA MOTOR ELECTRONICS CO., LTD.
1450-6, Mori, Mori-machi, Shuchi-gun, Shizuoka-ken, 437-0292 Japan

DECLARATION of CONFORMITY

We

Company: YAMAHA MOTOR ELECTRONICS CO., LTD.
Address: 1450-6, Mori, Mori-Machi, Shuchi-gun, Shizuoka-Ken, 437-0292 Japan

Hereby declare that the product:

Kind of equipment: IMMOBILIZER
Type-designation: SSL-00

is in compliance with following norm(s) or documents:

R&TTE Directive(1999/5/EC)
EN300 330-2 v1.1.1(2001-6), EN60950-1(2001)
Two or Three-Wheel Motor Vehicles Directive(97/24/EC: Chapter 8, EMC)

Place of issue: Shizuoka, Japan

Date of issue: 1 Aug. 2002

Revision record		
No.	Contents	Date
1	To change contact person and integrate type-designation.	9 Jun. 2005
2	Version up the norm of EN60950 to EN60950-1	27 Feb. 2006
3	To change company name	1 Mar. 2007

General manager of quality assurance div.

01/Mar/2007
R. Royuki



YAMAHA MOTOR ELECTRONICS CO., LTD.
1450-6, Mori, Mori-machi, Shuchi-gun, Shizuoka-ken, 437-0292 Japon

DÉCLARATION DE CONFORMITÉ

Nous, la

Société: YAMAHA MOTOR ELECTRONICS CO., LTD.
Adresse : 1450-6, Mori, Mori-Machi, Shuchi-gun, Shizuoka-Ken, 437-0292 Japon

Déclarons par la présente, que le produit :

Type d'appareil : IMMOBILISATEUR
Type/désignation : SSL-00

est conforme aux normes ou documents suivants :

Directive R&TTE (1999/5/CE)
EN300 330-2 v1.1.1(2001-6), EN60950-1(2001)
Directive concernant les véhicules motorisés à deux ou trois roues (97/24/CE : Chapitre 8, EMC)

Ville : Shizuoka, Japon

Date : 1 août 2002

Révision		
N°	Contenu	Date
1	Modification de la personne à contacter et ajout de la désignation du type	9 juin 2005
2	Passage de la norme EN60950 à la norme EN60950-1	27 fév. 2006
3	Modification du nom de la société	1er mars 2007

Directeur Général de la division Assurance Qualité

01/Mar/2007
R. Royuki

Bienvenue dans l'univers des deux roues de Yamaha !

Le modèle XT660Z Ténéré est le fruit de la vaste expérience de Yamaha dans l'application des technologies de pointe à la conception et à la construction de produits de qualité supérieure et qui a valu à Yamaha sa réputation dans ce domaine.

Afin de tirer le meilleur parti de toutes les possibilités de la XT660Z Ténéré, il faut prendre le temps de lire attentivement ce manuel. Le manuel du propriétaire contient non seulement les instructions relatives à l'utilisation, aux contrôles et à l'entretien de cette moto, mais aussi d'importantes consignes de sécurité destinées à protéger le pilote et les tiers contre les accidents.



Ce manuel offre en outre de nombreux conseils qui, s'ils sont bien suivis, permettront de conserver le véhicule en parfait état de marche. Si la moindre question se pose, il ne faut pas hésiter à consulter un concessionnaire Yamaha.

L'équipe Yamaha espère que cette moto procurera à son utilisateur un plaisir de conduite et une sécurité maximum kilomètre après kilomètre. Ne pas oublier toutefois que la sécurité doit rester la première priorité de tout bon motocycliste !

INFORMATIONS IMPORTANTES CONCERNANT LE MANUEL

FAU10151

Les informations particulièrement importantes sont repérées par les notations suivantes :

	Le symbole de danger incite à ÊTRE VIGILANT AFIN DE GARANTIR LA SÉCURITÉ !
 AVERTISSEMENT	Le non-respect des instructions données sous un AVERTISSEMENT peut entraîner des blessures graves ou la mort du pilote, d'une personne se trouvant à proximité ou d'une personne inspectant ou réparant la moto.
ATTENTION:	La mention ATTENTION indique les précautions particulières à prendre pour éviter d'endommager la moto.
N.B.:	Un N.B. fournit les renseignements nécessaires à la clarification et la simplification des divers travaux.

N.B.:

- Ce manuel fait partie intégrante de la moto et devra être remis à l'acheteur en cas de vente ultérieure du véhicule.
- Yamaha est sans cesse à la recherche d'améliorations dans la conception et la qualité de ses produits. Par conséquent, bien que ce manuel contienne les informations les plus récentes disponibles au moment de l'impression, il peut ne pas refléter de petites modifications apportées ultérieurement à ce modèle. Au moindre doute concernant le fonctionnement ou l'entretien du véhicule, ne pas hésiter à consulter un concessionnaire Yamaha.

FWA10030

AVERTISSEMENT

LIRE ATTENTIVEMENT CE MANUEL DANS SON INTÉGRALITÉ AVANT D'UTILISER LA MOTO.

* Le produit et les caractéristiques peuvent être modifiés sans préavis.

INFORMATIONS IMPORTANTES CONCERNANT LE MANUEL

FAUB1011

**XT660Z
MANUEL DU PROPRIÉTAIRE
©2008 par Yamaha Motor Italia S.P.A.
1^{ère} édition, marche 2008
Tous droits réservés.
Toute réimpression ou utilisation
non autorisée sans la permission écrite
de Yamaha Motor Italia S.P.A.
est formellement interdite.
Imprimé en Italie**

TABLE DES MATIÈRES

CONSIGNES DE SÉCURITÉ	1-1	Bouchon de réservoir de carburant ...	3-11	Tableau des entretiens et graissages	
Conduite en toute sécurité	1-1	Carburant	3-12	périodiques.....	6-2
Équipement	1-2	Durit de mise à l'air de réservoir		Dépose et repose du carénage et	
Modifications	1-2	de carburant	3-13	des caches	6-6
Charge et accessoires	1-2	Pot catalytique.....	3-13	Contrôle de la bougie.....	6-8
Essence et gaz d'échappement.....	1-4	Selle	3-14	Huile moteur et élément de filtre à	
DESCRIPTION	2-1	Réglage de la fourche.....	3-15	huile.....	6-9
Vue gauche	2-1	Réglage du combiné ressort-		Liquide de refroidissement.....	6-12
Vue droite	2-2	amortisseur	3-16	Remplacement de l'élément du filtre	
Commandes et instruments.....	2-3	Béquille latérale	3-17	à air et nettoyage du tube de	
COMMANDES ET		Coupe-circuit d'allumage.....	3-17	vidange.....	6-14
INSTRUMENTS	3-1	CONTRÔLES AVANT UTILISATION ...4-1		Contrôle du régime de ralenti du	
Immobilisateur antivol	3-1	Points à contrôler avant chaque		moteur	6-15
Contacteur à clé/antivol	3-2	utilisation	4-2	Réglage du jeu de câble des gaz ...	6-16
Témoins et témoins d'alerte	3-3	UTILISATION ET CONSEILS		Jeu des soupapes.....	6-16
Écran multifonctionnel.....	3-5	IMPORTANTES CONCERNANT		Pneus	6-16
Compte-tours	3-6	LE PILOTAGE	5-1	Roues à rayons.....	6-19
Totalisateurs et compte-tours.....	3-6	Mise en marche du moteur	5-1	Réglage de la garde du levier	
Montre	3-7	Passage des vitesses	5-2	d'embrayage.....	6-20
Afficheur du niveau de carburant.....	3-7	Comment réduire sa consommation de		Contrôle des plaquettes de frein	
Dispositifs de détection de pannes...3-7		carburant	5-3	avant et arrière	6-21
Alarme antivol (en option).....	3-8	Rodage du moteur	5-3	Contrôle du niveau du liquide de	
Combinés de contacteurs	3-9	Stationnement.....	5-4	frein	6-22
Levier d'embrayage.....	3-10	ENTRETIENS PÉRIODIQUES ET		Changement du liquide de frein.....	6-23
Sélecteur	3-10	PETITES RÉPARATIONS	6-1	Contrôle de la tension de la chaîne	
Levier de frein	3-11	Trousse de réparation	6-1	de transmission	6-23
Pédale de frein.....	3-11			Nettoyage et graissage de la chaîne	
				de transmission	6-25
				Contrôle et lubrification des câbles.....	6-25

TABLE DES MATIÈRES

Contrôle et lubrification de la poignée et du câble des gaz6-26	Diagnostic de pannes6-39
Contrôle et lubrification des leviers de frein et d'embrayage.....6-26	Schémas de diagnostic de pannes...6-40
Lubrification de la pédale de frein...6-27	SOIN ET REMISAGE DE LA MOTO ...7-1
Contrôle et lubrification de la béquille latérale6-27	Soin7-1
Lubrification de la suspension arrière6-27	Remisage7-3
Lubrification des pivots du bras oscillant6-28	CARACTÉRISTIQUES8-1
Contrôle de la fourche6-28	RENSEIGNEMENTS COMPLÉMENTAIRES9-1
Contrôle de la direction.....6-29	Numéros d'identification.....9-1
Contrôle des roulements de roue ...6-29	
Batterie.....6-30	
Remplacement des fusibles.....6-31	
Remplacement d'une ampoule de phare6-33	
Feu arrière/stop.....6-34	
Remplacement d'une ampoule de clignotant.....6-34	
Remplacement de l'ampoule d'éclairage de la plaque d'immatriculation6-35	
Remplacement d'une ampoule de veilleuse6-35	
Calage de la moto.....6-36	
Roue avant.....6-36	
Roue arrière6-38	



CONSIGNES DE SÉCURITÉ

FAU10311

LES MOTOS SONT DES VÉHICULES MONOVOIES. LEUR SÉCURITÉ DÉPEND DE TECHNIQUES DE CONDUITE ADÉQUATES ET DES CAPACITÉS DU CONDUCTEUR. TOUT CONDUCTEUR DOIT CONNAÎTRE LES EXIGENCES SUIVANTES AVANT DE PRENDRE LA ROUTE.

LE PILOTE DOIT :

- S'INFORMER CORRECTEMENT AUPRÈS D'UNE SOURCE COMPÉTENTE SUR TOUS LES ASPECTS DE L'UTILISATION D'UNE MOTO.
- OBSERVER LES AVERTISSEMENTS ET PROCÉDER AUX ENTRETIENS PRÉCONISÉS DANS LE MANUEL DU PROPRIÉTAIRE.
- SUIVRE DES COURS AFIN D'APPRENDRE À MAÎTRISER LES TECHNIQUES DE CONDUITE SÛRES ET CORRECTES.
- FAIRE RÉVISER LE VÉHICULE PAR UN MÉCANICIEN COMPÉTENT AUX INTERVALLES INDICÉS DANS LE MANUEL DU PROPRIÉTAIRE OU LORSQUE L'ÉTAT DE LA MÉCANIQUE L'EXIGE.

Conduite en toute sécurité

- Toujours effectuer les contrôles avant utilisation. Un contrôle méticuleux peut permettre d'éviter certains accidents.
- Cette moto est conçue pour le transport du pilote et d'un passager.
- La plupart des accidents de circulation entre voitures et motos sont dus au fait que les automobilistes ne voient pas les motos. Se faire bien voir devrait donc permettre de réduire les risques de ce genre d'accident.

Dès lors:

- Porter une combinaison de couleur vive.
- Être très prudent à l'approche des carrefours, car c'est aux carrefours que la plupart des accidents se produisent.
- Rouler dans le champ de visibilité des automobilistes. Éviter de rouler dans leur angle mort.

- De nombreux accidents sont dus au manque d'expérience du pilote. Ce sont, en effet, les motocyclistes qui n'ont pas un permis pour véhicules à deux roues valide qui ont le plus d'accidents.
- Ne pas rouler avant d'avoir acquis un permis de conduire et ne prêter sa moto qu'à des pilotes expérimentés.
- Connaître ses limites et ne pas se surestimer. Afin d'éviter un accident, se limiter à des manœuvres que l'on peut effectuer en toute confiance.
- S'exercer à des endroits où il n'y a pas de trafic tant que l'on ne s'est pas complètement familiarisé avec la moto et ses commandes.
- De nombreux accidents sont provoqués par des erreurs de conduite du pilote de moto. Une erreur typique consiste à prendre un virage trop large en raison d'une VITESSE EXCESSIVE ou un virage trop court (véhicule pas assez incliné pour la vitesse).



CONSIGNES DE SÉCURITÉ

1

- Toujours respecter les limites de vitesse et ne jamais rouler plus vite que ne le permet l'état de la route et le trafic.
- Toujours signaler clairement son intention de tourner ou de changer de bande de circulation. Rouler dans le champ de visibilité des automobilistes.
- La posture du pilote et celle du passager est importante pour le contrôle correct du véhicule.
- Le pilote doit garder les deux mains sur le guidon et les deux pieds sur les repose-pieds afin de conserver le contrôle de la moto.
- Le passager doit toujours se tenir des deux mains, soit au pilote, soit à la poignée du passager ou à la poignée de manutention, si le modèle en est pourvu, et garder les deux pieds sur les repose-pieds du passager.
- Ne jamais prendre en charge un passager qui ne puisse placer fermement ses deux pieds sur les repose-pieds.
- Ne jamais conduire après avoir absorbé de l'alcool, certains médicaments ou des drogues.

Équipement

La plupart des accidents mortels en moto résultent de blessures à la tête. Le port du casque est le seul moyen d'éviter ou de limiter les blessures à la tête.

- Toujours porter un casque homologué.
- Porter une visière ou des lunettes de protection. Si les yeux ne sont pas protégés, le vent risque de troubler la vue et de retarder la détection des obstacles.
- Porter des bottes, une veste, un pantalon et des gants solides pour se protéger des éraflures en cas de chute.
- Ne jamais porter des vêtements lâches, car ceux-ci pourraient s'accrocher aux leviers de commande, aux repose-pieds ou même aux roues, ce qui risque d'être la cause d'un accident.
- Ne jamais toucher le moteur ou l'échappement pendant ou après la conduite. Ils peuvent devenir

très chauds et occasionner des brûlures. Toujours porter des vêtements de protection qui couvrent les jambes, les chevilles et les pieds.

- Les consignes ci-dessus s'adressent également au passager.

Modifications

Des modifications non approuvées par Yamaha ou le retrait de pièces d'origine peuvent rendre la conduite de la moto dangereuse et être la cause d'accidents graves. Certaines modifications peuvent, en outre, rendre l'utilisation de la moto illégale.

Charge et accessoires

L'ajout d'accessoires ou de bagages peut réduire la stabilité et la maniabilité de la moto si la répartition du poids est modifiée. Afin d'éviter tout risque d'accident, monter accessoires et bagages avec beaucoup de soin. Redoubler de prudence lors de la conduite d'une moto chargée d'accessoires ou de bagages. Voici quelques directives à suivre concernant les accessoires et le chargement:

CONSIGNES DE SÉCURITÉ

Charge

S'assurer que le poids total du pilote, du passager, des bagages et des accessoires ne dépasse pas la charge maximum.

Charge maximale :
190 kg (419 lb)

Même lorsque cette limite de poids n'est pas dépassée, garder les points suivants à l'esprit:

- Les bagages et les accessoires doivent être fixés aussi bas et près de la moto que possible. S'efforcer de répartir au mieux le poids de façon égale des deux côtés de la moto afin de ne pas la déséquilibrer.
- Un déplacement soudain du chargement peut créer un déséquilibre. S'assurer que les accessoires et les bagages sont correctement attachés avant de prendre la route. Contrôler fréquemment les fixations des accessoires et des bagages.

- Ne jamais placer des objets lourds ou volumineux sur le guidon, la fourche ou le garde-boue avant. Ces objets (ex.: sac de couchage, sac à dos ou tente) peuvent déstabiliser la direction et rendre le maniement plus difficile.

Accessoires

Des accessoires Yamaha d'origine sont disponibles. Ceux-ci sont spécialement conçus pour cette moto. Yamaha ne pouvant tester tous les accessoires disponibles sur le marché, le propriétaire est personnellement responsable de la sélection, du montage et de l'utilisation d'accessoires d'autres marques. Sélectionner et monter judicieusement tout accessoire.

Respecter les conseils suivants lors du montage d'accessoires, ainsi que ceux donnés à la section "Charge".

- Ne jamais monter d'accessoires ou transporter de bagages qui pourraient nuire au bon fonctionnement de la moto. Examiner soigneusement les accessoires avant de les monter pour s'assurer qu'ils ne réduisent en rien la garde au sol, l'angle d'inclinaison dans les virages, le débattement limite de la suspension, la course de la direction ou le fonctionnement des commandes. Vérifier aussi qu'ils ne cachent pas les feux et catadioptres.
- Les accessoires montés sur le guidon ou autour de la fourche peuvent créer des déséquilibres dus à une mauvaise distribution du poids ou à des changements d'ordre aérodynamique. Si des accessoires sont montés sur le guidon ou autour de la fourche, ils doivent être aussi légers et compacts que possible.
- Des accessoires volumineux risquent de gravement réduire la stabilité de la moto en raison d'effets aérodynamiques. Le



vent peut avoir tendance à soulever la moto et le vent latéral peut la rendre instable. De tels accessoires peuvent également rendre le véhicule instable lors du croisement ou du dépassement de camions.

- Certains accessoires peuvent forcer le pilote à modifier sa position de conduite. Une position de conduite incorrecte réduit la liberté de mouvement du pilote et peut limiter son contrôle du véhicule. De tels accessoires sont donc déconseillés.
- La prudence est de rigueur lors de l'installation de tout accessoire électrique supplémentaire. Si les accessoires excèdent la capacité de l'installation électrique de la moto, une défaillance pourrait se produire, ce qui risque de provoquer des problèmes d'éclairage et une perte de puissance du moteur.

Essence et gaz d'échappement

- L'ESSENCE EST UN PRODUIT TRÈS INFLAMMABLE:
 - Toujours couper le moteur avant de faire le plein.
 - Bien veiller à ne pas renverser d'essence sur le moteur et sur les éléments de l'échappement.
 - Ne pas faire le plein en fumant ou à proximité d'une flamme.
- Ne jamais mettre le moteur en marche ou le laisser tourner dans un local fermé. Les gaz d'échappement sont toxiques et peuvent rapidement entraîner une perte de connaissance, voire la mort. Ne laisser tourner le moteur que dans un endroit bien ventilé.
- Toujours couper le moteur et retirer la clé de contact avant de laisser la moto sans surveillance. Au moment de se garer, garder les points suivants à l'esprit :
 - Comme le moteur et les éléments de l'échappement peuvent être brûlants, il convient de se garer de façon à ce que les piétons ou les enfants ne risquent pas de toucher ces éléments.

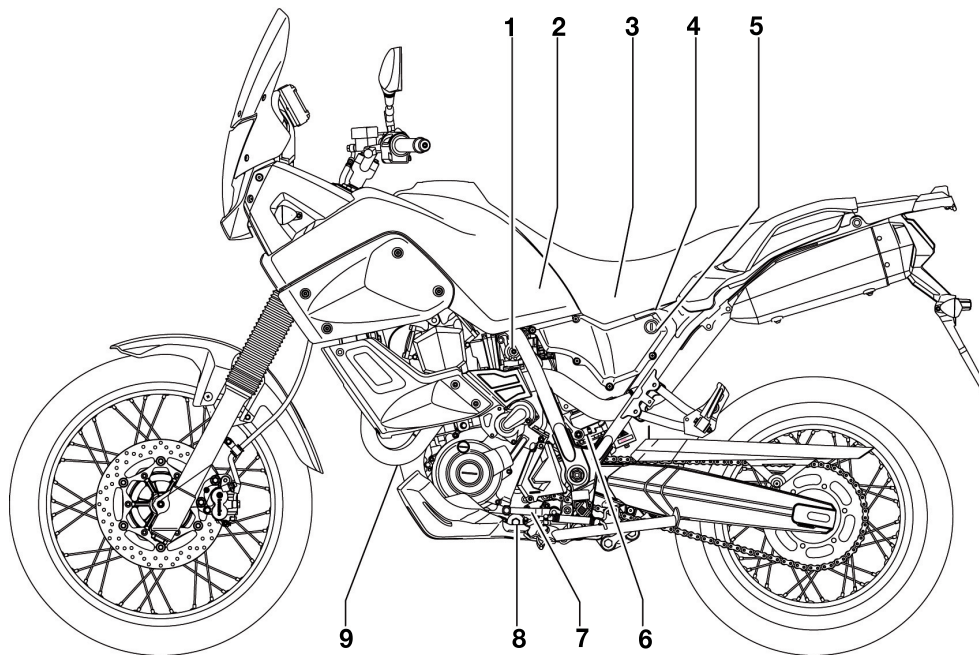
- Ne pas garer la moto dans une pente ou sur un sol meuble, car elle pourrait facilement se renverser.
- Ne pas garer la moto près d'une source de flammes ou d'étincelles (ex. un poêle au pétrole ou un brasier quelconque), afin d'éviter tout risque d'incendie.
- Lors du transport de la moto dans un autre véhicule, s'assurer qu'elle est bien à la verticale et que le ou les robinets de carburant sont bien à la position "ON" ou "RES" (pour les robinets à dépression) ou "OFF" (pour les robinets manuels). Si la moto est inclinée, de l'essence risque de fuir du carburateur ou du réservoir de carburant.
- En cas d'ingestion d'essence, d'inhalation importante de vapeur d'essence ou d'éclaboussure dans les yeux, consulter immédiatement un médecin. En cas d'éclaboussure d'essence sur la peau ou les vêtements, se laver immédiatement à l'eau et au savon et changer de vêtements.

DESCRIPTION

FAU10410

Vue gauche

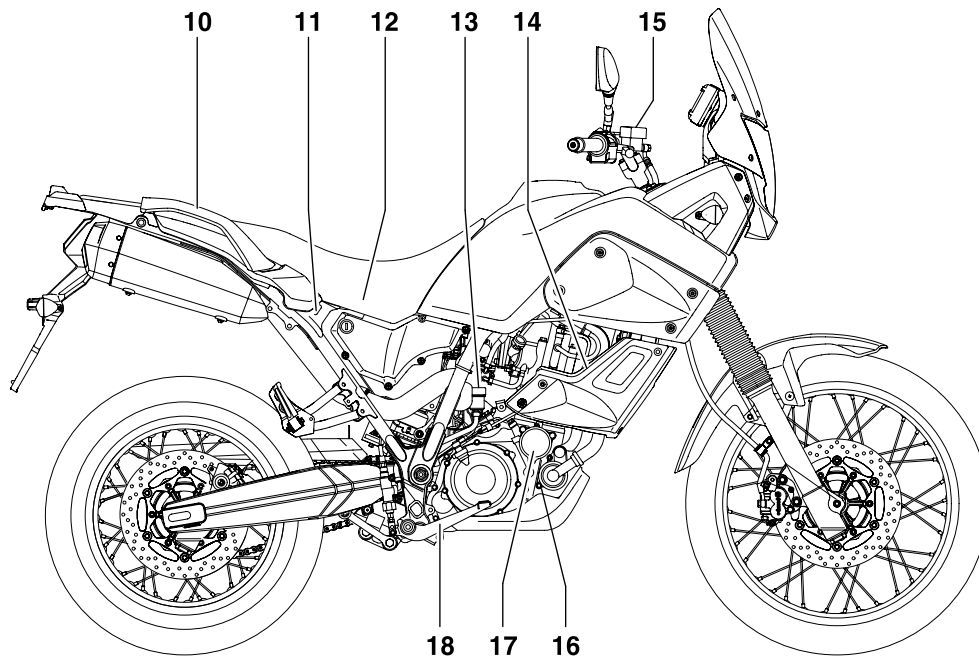
2



1. Vis de réglage du ralenti (page 6-15)
2. Trousse de réparation (page 6-1)
3. Élément du filtre à air (page 6-14)
4. Boîtier à fusibles (page 6-31)
5. Serrure de selle (page 3-14)

6. Bague de réglage de la précontrainte de ressort du combiné ressort-amortisseur (page 3-16)
7. Sélecteur (page 3-10)
8. Vis de vidange d'huile moteur (carter moteur) (page 6-10)
9. Vis de vidange d'huile moteur (réservoir d'huile) (page 6-10)

Vue droite



10. Poignée de manutention
11. Fusible principal (page 6-31)

12. Batterie (page 6-30)

13. Réservoir du liquide de frein arrière (page 6-22)

14. Vase d'expansion (page 6-12)

15. Réservoir du liquide de frein avant (page 6-22)

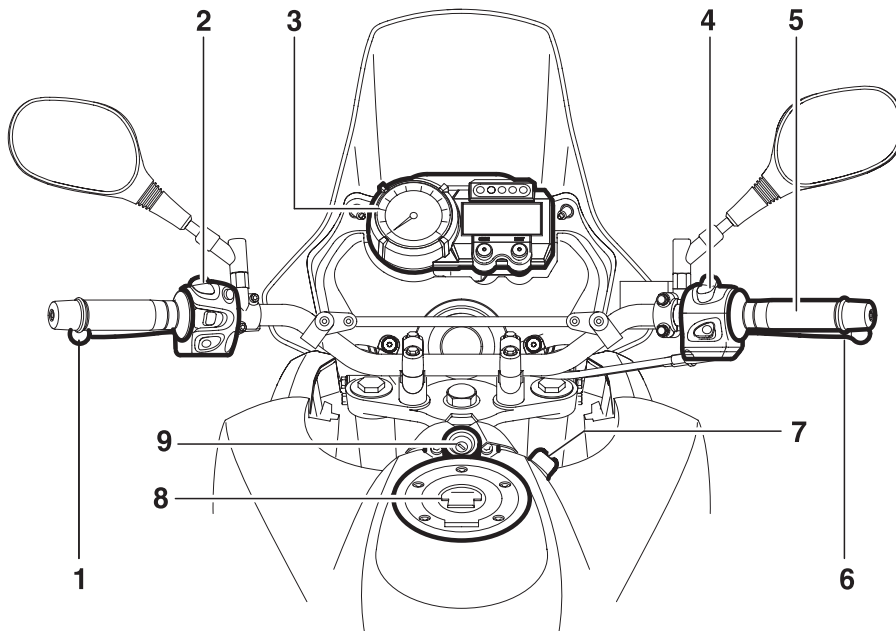
16. Vis de vidange du liquide de refroidissement (page 6-12)

17. Élément de filtre à huile moteur (page 6-10)

18. Pédale de frein (page 3-11)

Commandes et instruments

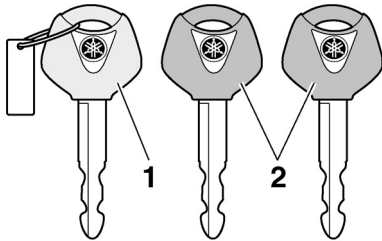
2



1. Levier d'embrayage (page 3-10)
2. Combiné de contacteurs gauche (page 3-9)
3. Bloc de compteurs multifonctions et témoins d'alerte (page 3-3, 3-5)
4. Combiné de contacteurs droit (page 3-9)
5. Poignée des gaz (page 6-16)
6. Levier de frein (page 3-11)
7. Bouchon de remplissage de l'huile moteur (page 6-9)
8. Bouchon du réservoir de carburant (page 3-11)
9. Contacteur à clé/antivol (page 3-2)

FAU10973

Immobilisateur antivol



1. Clé enregistrement codes (rouge)
2. Clés de contact conventionnelles (noir)

Ce véhicule est équipé d'un immobilisateur, dispositif de dissuasion de vol intégré, protégeant le véhicule grâce au principe de réenregistrement de codes dans les clés de contact. Le système est constitué des éléments suivants :

- une clé d'enregistrement de codes (anneau en plastique rouge)
- deux clés de contact conventionnelles (anneau en plastique noir), dont le code peut être remplacé
- un transpondeur (dans la clé d'enregistrement de codes)
- un immobilisateur
- un bloc de commande électronique

- un témoin de l'immobilisateur antivol (Voir page 3-3.)

La clé à anneau rouge permet d'enregistrer les codes dans chacune des clés conventionnelles. L'enregistrement d'un code étant un procédé délicat, il faut le confier à un concessionnaire Yamaha, en se présentant chez lui avec le véhicule ainsi que les trois clés. Ne pas se servir de la clé à anneau rouge pour l'utilisation classique du véhicule. Celle-ci ne doit servir que pour l'enregistrement des codes. Toujours se servir d'une clé à anneau noir pour conduire le véhicule.

FCA11821

ATTENTION:

- **NE PAS PERDRE LA CLÉ D'ENREGISTREMENT DE CODE. EN CAS DE PERTE, CONTACTER IMMÉDIATEMENT SON CONCESSIONNAIRE. Sans cette clé, tout réenregistrement de code est impossible. Le moteur se mettra en marche avec les clés conventionnelles, mais il faudra remplacer tout le système de l'immobilisateur antivol**

si l'enregistrement d'un nouveau code s'avère nécessaire (p. ex., fabrication d'un double supplémentaire ou perte de toutes les clés conventionnelles). Il est dès lors hautement recommandé d'utiliser une des clés conventionnelles pour la conduite et de conserver la clé d'enregistrement de codes dans un lieu sûr.

- **Ne plonger aucune des clés dans du liquide.**
- **N'exposer aucune clé à des températures excessivement élevées.**
- **Ne placer aucune clé à proximité de sources magnétiques (comme par exemple à proximité de haut-parleurs).**
- **Ne pas placer d'objet transmettant des signaux électriques à proximité d'une des clés.**
- **Ne pas déposer d'objet lourd sur aucune des clés.**
- **Ne rectifier aucune des clés ni modifier leur forme.**
- **Ne pas retirer l'anneau en plastique des clés.**

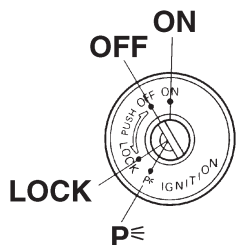
COMMANDES ET INSTRUMENTS

3

- Ne pas attacher plus d'une clé d'un système d'immobilisateur antivol au même trousseau de clés.
- Éloigner les clés de contact du véhicule ainsi que toute clé d'autres immobilisateurs antivols de la clé d'enregistrement de codes.
- Éloigner les clés d'autres immobilisateurs antivols du contacteur à clé, car celles-ci risquent de provoquer des interférences.

FAU10471

Contacteur à clé/antivol



Le contacteur à clé/antivol commande les circuits d'allumage et d'éclairage et permet de bloquer la direction.

N.B.: _____

Veiller à se servir d'une clé conventionnelle à anneau noir pour conduire le véhicule. Afin de réduire au maximum le risque de perte de la clé d'enregistrement de codes (clé à anneau rouge), conserver celle-ci dans un endroit sûr et ne l'utiliser que pour l'enregistrement d'un nouveau code.

FAU10550

ON (marche)

Tous les circuits électriques sont sous tension; l'éclairage des instruments, le feu arrière, l'éclairage de la plaque d'immatriculation et les veilleuses s'allument, et le moteur peut être mis en marche. La clé ne peut être retirée.

N.B.: _____

Les phares s'allument automatiquement dès la mise en marche du moteur et restent allumés jusqu'à ce que la clé soit tournée sur "OFF", même lorsque le moteur cale.

FAU10660

OFF (arrêt)

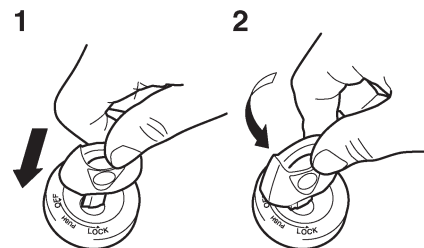
Tous les circuits électriques sont coupés. La clé peut être retirée.

FAU10680

LOCK (antivol)

La direction est bloquée et tous les circuits électriques sont coupés. La clé peut être retirée.

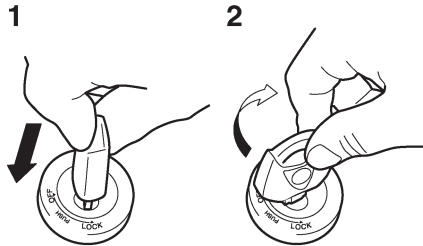
Blocage de la direction



1. Appuyer
2. Tourner

1. Tourner le guidon tout à fait vers la gauche.
2. Appuyer sur la clé à partir de la position "OFF", puis la tourner jusqu'à la position "LOCK" tout en la maintenant enfoncée.
3. Retirer la clé.

Déblochage de la direction



1. Appuyer
2. Tourner

Appuyer sur la clé, puis la tourner sur "OFF" tout en la maintenant enfoncée.

AVERTISSEMENT

Ne jamais placer la clé de contact sur "OFF" ou "LOCK" tant que le véhicule est en mouvement. Les circuits électriques seraient coupés et cela pourrait entraîner la perte de contrôle du véhicule et être la cause d'un accident. Bien veiller à ce que le véhicule soit à l'arrêt avant de tourner la clé à la position "OFF" ou "LOCK".

FWA10060

P^é (stationnement)

La direction est bloquée ; le feu arrière, l'éclairage de la plaque d'immatriculation et les veilleuses sont allumés. Les feux de détresse et les clignotants peuvent être allumés, mais tous les autres circuits électriques sont coupés. La clé peut être retirée.

La direction doit être bloquée avant que la clé puisse être tournée à la position "P^é".

ATTENTION:

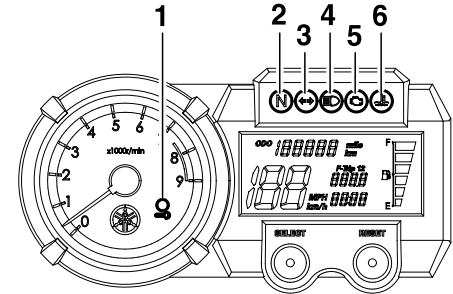
Ne pas utiliser la position de stationnement trop longtemps, car la batterie pourrait se décharger.

FAU10941

FCA11020

FAU11003

Témoins et témoins d'alerte



1. Témoin de l'immobilisateur antivol "🔑"
2. Témoin du point mort "N"
3. Témoin des clignotants "↔"
4. Témoin de feu de route "≡"
5. Témoin d'alerte de panne moteur "🏎️"
6. Témoin d'alerte de la température du liquide de refroidissement "🌡️"

Témoin des clignotants "↔"

Ce témoin clignote lorsque le contacteur des clignotants est poussé à gauche ou à droite.

Contrôler le bon fonctionnement du circuit électrique du témoin des clignotants en tournant la clé sur "ON".

Si le témoin ne s'allume pas pendant quelques secondes, faire contrôler le circuit électrique par un concessionnaire Yamaha.

FAUB1510

COMMANDES ET INSTRUMENTS

3

Témoin de point mort “N”

FAUB1520

Ce témoin s'allume lorsque la boîte de vitesses est au point mort.

Contrôler le bon fonctionnement du circuit électrique du témoin de point mort en tournant la clé sur "ON".

Si le témoin ne s'allume pas pendant quelques secondes, faire contrôler le circuit électrique par un concessionnaire Yamaha.

FAUB1530

Témoin de feu de route “”

Ce témoin s'allume lorsque la position feu de route du phare est sélectionnée.

Contrôler le bon fonctionnement du circuit électrique du témoin de feu de route en tournant la clé sur "ON".

Si le témoin ne s'allume pas pendant quelques secondes, faire contrôler le circuit électrique par un concessionnaire Yamaha.

FAU11440

Témoin d'alerte de la température du liquide de refroidissement “”

Ce témoin d'alerte s'allume en cas de surchauffe du moteur. Dans ce cas, couper immédiatement le moteur et le laisser refroidir. Contrôler le bon fonc-

tionnement du circuit électrique du témoin d'alerte en tournant la clé sur "ON".

Si le témoin d'alerte ne s'allume pas pendant quelques secondes, faire contrôler le circuit électrique par un concessionnaire Yamaha.

FCA10020

ATTENTION:

Ne pas faire tourner le moteur lorsque celui-ci surchauffe.

FAU11530

Témoin d'alerte de panne moteur

“”

Ce témoin d'alerte s'allume ou clignote lorsqu'un des circuits électriques contrôlant le moteur est défectueux. Dans ce cas, il convient de faire vérifier le système embarqué de diagnostic de pannes par un concessionnaire Yamaha. (Les explications au sujet du système embarqué de diagnostic de pannes se trouvent à la page 3-7.)

Contrôler le bon fonctionnement du circuit électrique du témoin d'alerte en tournant la clé sur "ON". Si le témoin d'alerte ne s'allume pas pendant

quelques secondes, faire contrôler le circuit électrique par un concessionnaire Yamaha.

FAU26873

Témoin de l'immobilisateur antivol “”

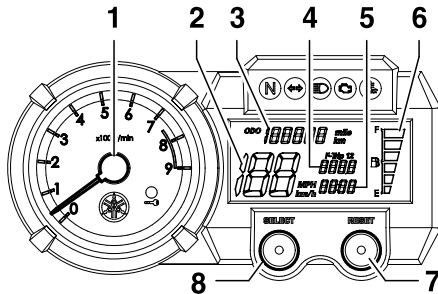
Contrôler le bon fonctionnement du circuit électrique du témoin en tournant la clé sur "ON".

Si le témoin ne s'allume pas pendant quelques secondes, faire contrôler le circuit électrique par un concessionnaire Yamaha.

Le témoin de l'immobilisateur antivol se met à clignoter 30 secondes après que la clé de contact est tournée sur "OFF", signalant ainsi l'armement de l'immobilisateur antivol. Le témoin s'éteint après 24 heures, mais l'immobilisateur antivol reste toutefois armé. Le système de l'immobilisateur antivol est surveillé par un système embarqué de diagnostic de pannes. (Les explications au sujet du système embarqué de diagnostic de pannes se trouvent à la page 3-7.)

Écran multifonctionnel

FAUB1501



1. Compte-tours
2. Compteur de vitesse
3. Compteur kilométrique
4. Totalisateurs journaliers/Totalisateur de la réserve
5. Montre
6. Afficheur du niveau de carburant
7. Bouton "RESET"
8. Bouton "SELECT"

FWA12311

AVERTISSEMENT

Veiller à effectuer tout réglage de l'écran multifonction alors que le véhicule est à l'arrêt.

L'écran multifonctionnel affiche les éléments suivants :

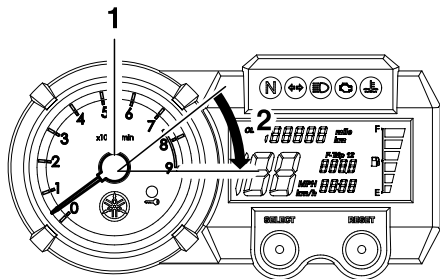
- un compteur de vitesse (affichant la vitesse de conduite)
- un compte-tours numérique (affichant le régime du moteur)
- un compteur kilométrique (affichant la distance totale parcourue)
- deux totalisateurs journaliers (affichant la distance parcourue depuis leur dernière remise à zéro)
- un totalisateur de la réserve (affichant la distance parcourue depuis que le segment inférieur de l'afficheur du niveau de carburant s'est mis à clignoter)
- une montre
- un afficheur du niveau de carburant
- un dispositif de détection de pannes

N.B.: _____

- Veiller à tourner la clé à la position "ON" avant d'utiliser les boutons de sélection "SELECT" et de remise à zéro "RESET".
- Pour le modèle vendu au R.-U. uniquement : Pour afficher la valeur des compteur de vitesse et compteur kilométrique/totalisateurs en milles plutôt qu'en kilomètres, il convient d'appuyer simultanément sur les boutons de sélection "SELECT" et de remise à zéro "RESET" tout en tournant la clé sur "ON". Lorsque les chiffres se mettent à clignoter, appuyer sur le bouton "SELECT" afin de sélectionner l'unité voulue.

COMMANDES ET INSTRUMENTS

Compte-tours



1. Compte-tours
2. Zone rouge

- Le compte-tours permet de contrôler la vitesse de rotation du moteur et de maintenir celle-ci dans la plage de puissance idéale.
- Lorsque la clé de contact est tournée sur "ON", l'aiguille du compte-tours balaie une fois le cadran, puis retourne à zéro en guise de test du circuit électrique.

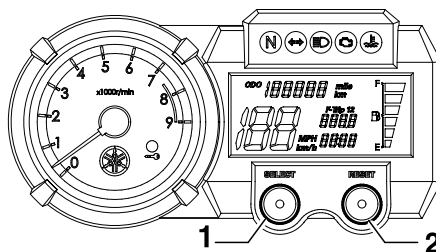
ATTENTION:

FCA10030

Ne jamais faire fonctionner le moteur dans la zone rouge du compte-tours.

Zone rouge : 7.500 tr/mn et au-delà.

Totalisateurs et compte-tours



1. Bouton "SELECT"
2. Bouton "RESET"

L'affichage des totalisateurs "TRIP 1" et "TRIP 2" se modifie comme suit à la pression sur le bouton de sélection "SELECT" :

TRIP 1 → TRIP 2 → TRIP 1

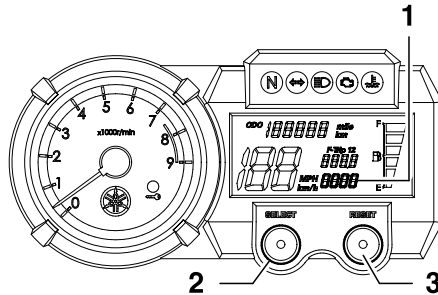
Lorsqu'il reste environ 6,7 L (1,77 US gal, 1,47 Imp.gal) de carburant dans le réservoir, le segment inférieur de l'afficheur du niveau de carburant se met à clignoter, et le totalisateur journalier passe automatiquement en mode d'affichage de la réserve "F-TRIP" et affiche la distance parcourue à partir de cet instant. Dans ce cas, l'affichage

des totalisateurs se modifie comme suit à la pression sur le bouton de sélection "SELECT" :

F-TRIP → TRIP 1 → TRIP 2 → F-TRIP

Pour remettre un totalisateur à zéro, le sélectionner en appuyant sur le bouton de sélection "SELECT", puis appuyer sur le bouton de remise à zéro "RESET" pendant au moins quatre secondes. Si, une fois le plein de carburant effectué, la remise à zéro du totalisateur de la réserve n'est pas effectuée manuellement, elle s'effectue automatiquement et l'affichage retourne au mode affiché précédemment après que la moto a parcouru une distance d'environ 5 km (3 mi).

Montre



1. Montre
2. Bouton "SELECT"
3. Bouton "RESET"

N.B.:

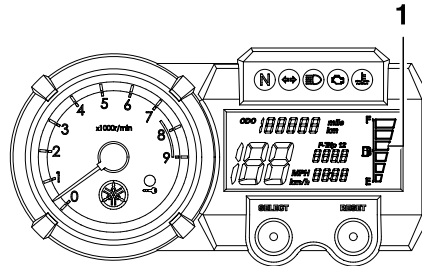
La montre s'affiche également lorsque la clé de contact est tournée à la position "OFF".

Réglage de la montre :

1. Appuyer sur le bouton "SELECT" pendant au moins quatre secondes.
2. Une fois que l'affichage des heures clignote, régler les heures en appuyant sur le bouton "RESET".
3. Appuyer sur le bouton "SELECT". L'affichage des minutes se met à clignoter.
4. Régler les minutes en appuyant sur le bouton "RESET".

5. Appuyer sur le bouton "SELECT" pour que la montre se mette en marche.

Afficheur du niveau de carburant



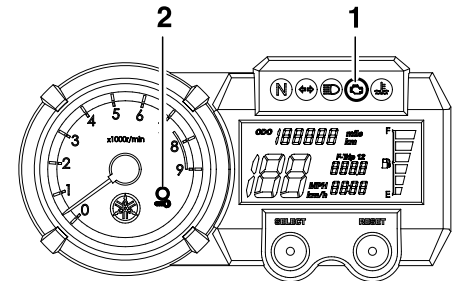
1. Afficheur du niveau de carburant

Lorsque la clé de contact est à la position "ON", l'afficheur du niveau de carburant indique la quantité de carburant qui se trouve dans le réservoir. Lorsque la clé est tournée à la position "ON", tous les segments de l'afficheur du niveau de carburant s'affichent progressivement l'un après l'autre, puis s'éteignent, en guise de test du circuit électrique. Les segments de l'afficheur du niveau de carburant disparaissent dans la direction de "E" (vide) au fur et à mesure que le niveau diminue. Lorsqu'il ne reste plus qu'un seul segment près de "E" (vide), refaire le plein dès que possible.

N.B.:

Cet afficheur du niveau de carburant est équipé d'un dispositif de détection de pannes. Si le circuit électrique est défectueux, tous les segments de l'afficheur se mettent à clignoter. Dans ce cas, il convient de faire vérifier le circuit électrique par un concessionnaire Yamaha.

Dispositifs de détection de pannes



1. Témoin d'alerte de panne moteur "💡"
2. Témoin de l'immobilisateur antivol "🚗"

Ce modèle est équipé d'un dispositif de détection de pannes surveillant divers circuits électriques.

Lorsqu'un de ces circuits est défectueux, le témoin d'avertissement de panne moteur se met à clignoter. Le cas échéant, faire contrôler le véhicule par un concessionnaire Yamaha.

COMMANDES ET INSTRUMENTS

Ce modèle est également équipé d'un dispositif de détection de pannes surveillant l'immobilisateur antivol.

Lorsque l'un des circuits de l'immobilisateur est défectueux, le témoin de l'immobilisateur antivol se met à clignoter.

Le cas échéant, faire contrôler le véhicule par un concessionnaire Yamaha.

3

N.B.: _____

Lorsque le témoin clignote au rythme de cinq clignotements lents, puis deux clignotements rapides, la panne pourrait être due à des interférences dans la transmission des signaux. Dans ce cas, procéder comme suit :

1. Mettre le moteur en marche à l'aide de la clé d'enregistrement de codes.

N.B.: _____

S'assurer qu'aucune autre clé d'un système d'immobilisateur antivol ne soit à proximité du contacteur à clé. Cela signifie donc qu'il convient de ne pas attacher plus d'une clé de véhicule protégé par un immobilisateur au même trousseau de clés. En effet, la présence d'une autre clé pourrait troubler la transmission des signaux, et par là empêcher la mise en marche du moteur.

2. Si le moteur se met en marche, le couper, puis tenter de le remettre en marche avec chacune des clés conventionnelles.
3. Si le moteur ne se met pas en marche avec l'une ou les deux clés conventionnelles, il faut confier le véhicule ainsi que la clé d'enregistrement et les clés conventionnelles à un concessionnaire Yamaha en vue du réenregistrement de ces dernières.

Si ce témoin clignote toujours, faire contrôler le véhicule par un concessionnaire Yamaha.

FAU12331

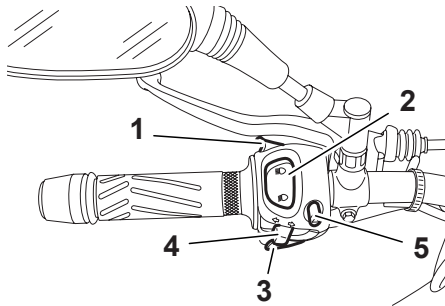
Alarme antivol (en option)

Les concessionnaires Yamaha peuvent équiper ce modèle d'une alarme antivol, disponible en option. Pour plus d'informations à ce sujet, s'adresser à son concessionnaire Yamaha.

FAU12347

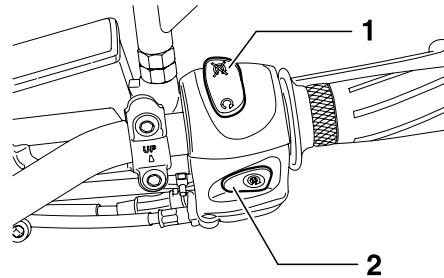
Combinés de contacteurs

Gauche



1. Contacteur d'appel de phare “☰☐”
2. Inverseur feu de route/feu de croisement “☰☐/☰☐”
3. Contacteur d'avertisseur “☹”
4. Contacteur des clignotants “↔↔”
5. Contacteur des feux de détresse “⚠”

Droite



1. Coupe- circuit du moteur “☐/☹”
2. Contacteur du démarreur “☹”

FAU12350

Contacteur d'appel de phare “☰☐”

Appuyer sur ce contacteur afin d'effectuer un appel de phare.

FAU12400

Inverseur feu de route/feu de croisement “☰☐/☰☐”

Placer ce contacteur sur “☰☐” pour allumer le feu de route et sur “☰☐” pour allumer le feu de croisement.

FAU12500

Contacteur d'avertisseur “☹”

Appuyer sur ce contacteur afin de faire retentir l'avertisseur.

FAU12460

Contacteur des clignotants “↔↔”

Pour signaler un virage à droite, pousser ce contacteur vers la position “↔”. Pour signaler un virage à gauche, pousser ce contacteur vers la position “↔”. Une fois relâché, le contacteur retourne à sa position centrale. Pour éteindre les clignotants, appuyer sur le contacteur après que celui-ci est revenu à sa position centrale.

FAU12660

Coupe-circuit du moteur “☐/☹”

Placer ce contacteur sur “☐” avant de mettre le moteur en marche. En cas d'urgence, comme par exemple, lors d'une chute ou d'un blocage de câble des gaz, placer ce contacteur sur “☹” afin de couper le moteur.

FAU12710

Contacteur du démarreur “☹”

Appuyer sur ce contacteur afin de lancer le moteur à l'aide du démarreur.

FCA10050

ATTENTION:

Avant de mettre le moteur en marche, il convient de lire les instructions de mise en marche figurant à la page 5-1.

COMMANDES ET INSTRUMENTS

FAU12733

Contacteur des feux de détresse

“”

Quand la clé de contact est sur "ON" ou **P**, ce contacteur permet d'enclencher les feux de détresse, c.-à-d. le clignotement simultané de tous les clignotants.

Les feux de détresse s'utilisent en cas d'urgence ou pour avertir les autres automobilistes du stationnement du véhicule à un endroit pouvant représenter un danger.

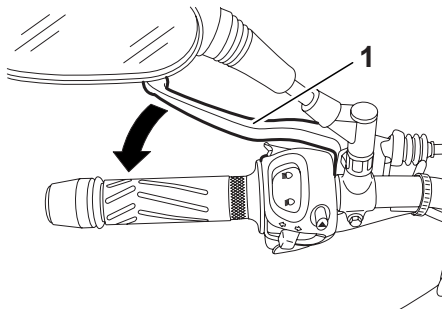
FCA10061

ATTENTION:

Ne pas laisser les feux de détresse trop longtemps allumés lorsque le moteur est coupé, car la batterie pourrait se décharger.

FAU12820

Levier d'embrayage

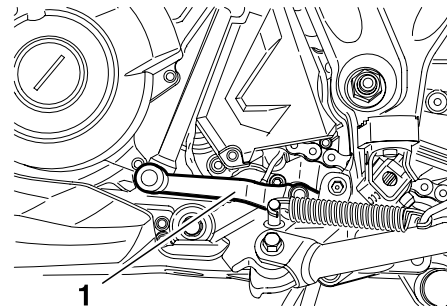


1. Levier d'embrayage

Le levier d'embrayage se trouve à la poignée gauche. Pour débrayer, tirer le levier vers la poignée. Pour embrayer, relâcher le levier. Un fonctionnement en douceur s'obtient en tirant le levier rapidement et en le relâchant lentement. Le levier d'embrayage est équipé d'un contacteur d'embrayage, qui est lié au système du coupe-circuit d'allumage. (Voir page 3-17.)

FAU12870

Sélecteur

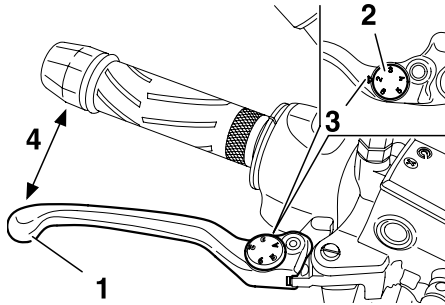


1. Sélecteur

Le sélecteur est situé du côté gauche de la moto et s'utilise conjointement avec le levier d'embrayage lors du changement des 5 vitesses à prise constante dont la boîte de vitesses est équipée.

FAU26822

Levier de frein



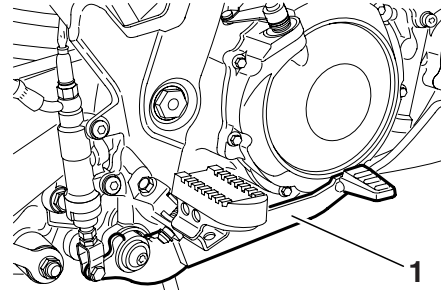
1. Levier de frein
2. Molette de réglage de position
3. Flèche sur le levier de frein
4. Distance

Le levier de frein est situé à la poignée droite. Pour actionner le frein avant, tirer le levier vers la poignée.

Le levier de frein est équipé d'une molette de réglage de position. Pour régler la distance entre le levier de frein et la poignée du guidon, tourner la molette de réglage tout en éloignant le levier de la poignée en le repoussant. Il faut veiller à bien aligner la position sélectionnée figurant sur la molette et la marque "►" sur le levier de frein.

FAU12941

Pédale de frein

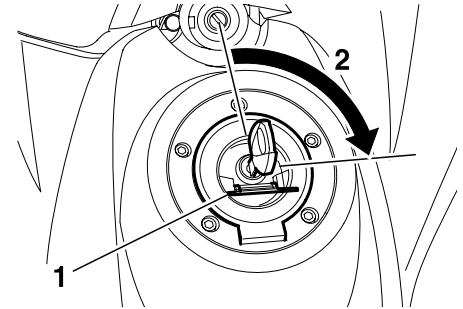


1. Pédale de frein

La pédale de frein est située du côté droit de la moto. Pour actionner le frein arrière, appuyer sur la pédale de frein.

FAU13072

Bouchon de réservoir de carburant



1. Cache-serrure du bouchon
2. Ouverture

Ouverture du bouchon du réservoir de carburant

Relever le cache-serrure du bouchon du réservoir de carburant, introduire la clé dans la serrure, puis la tourner de 1/4 de tour dans le sens des aiguilles d'une montre. La serrure est alors déverrouillée et le bouchon du réservoir de carburant peut être ouvert.

COMMANDES ET INSTRUMENTS

Fermeture du bouchon du réservoir de carburant

1. Remettre le bouchon en place, la clé étant insérée dans la serrure.
2. Tourner la clé dans le sens inverse des aiguilles d'une montre jusqu'à sa position initiale, la retirer, puis refermer le cache-serrure.

N.B.: _____

Le bouchon ne peut être refermé si la clé n'est pas dans la serrure. De plus, la clé ne peut être retirée si le bouchon n'est pas refermé et verrouillé correctement.

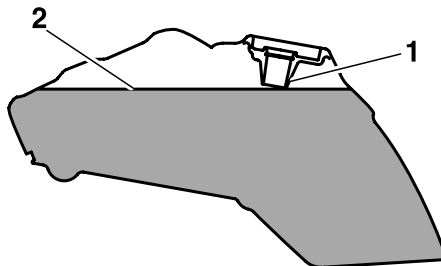
⚠ AVERTISSEMENT

FWA11090

S'assurer que le bouchon du réservoir de carburant est refermé correctement avant de démarrer.

Carburant

FAU13211



1. Tube de remplissage du réservoir de carburant
2. Niveau de carburant

S'assurer que le niveau de carburant est suffisant. Remplir le réservoir de carburant jusqu'à l'extrémité inférieure du tube de remplissage, comme illustré.

⚠ AVERTISSEMENT

FWA10880

- Ne pas remplir le réservoir de carburant à l'excès, sinon le carburant risque de déborder lorsqu'il chauffe et se dilate.
- Éviter d'en renverser sur le moteur chaud.

ATTENTION: _____

FCA10070

Essuyer immédiatement toute coulure de carburant à l'aide d'un chiffon propre, sec et doux. En effet, le carburant risque d'abîmer les surfaces peintes ou les pièces en plastique.

FAU13390

Carburant recommandé :
ESSENCE SUPER SANS
PLOMB EXCLUSIVEMENT

Capacité du réservoir de carburant :
23,0 L (6,07 US gal) (5,05 Imp.gal)

Quantité de carburant au moment où le témoin d'alerte du niveau de carburant s'allume :
6,7 L (1,77 US gal) (1,47 Imp.gal)

ATTENTION:

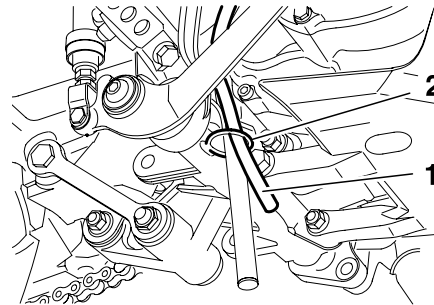
FCA11400

Utiliser uniquement de l'essence sans plomb. L'utilisation d'essence avec plomb endommagerait gravement certaines pièces du moteur, telles que les soupapes, les segments, ainsi que le système d'échappement.

Ce moteur Yamaha fonctionne à l'essence super sans plomb d'un indice d'octane recherche de 95 ou plus. Si un cognement ou un cliquetis survient, changer de marque d'essence. L'essence sans plomb prolonge la durée de service des bougies et réduit les frais d'entretien.

Durite de mise à l'air de réservoir de carburant

FAU13412



1. Durite de mise à l'air de réservoir de carburant
2. Collier

Avant d'utiliser la moto:

- S'assurer que la durite de mise à l'air du réservoir de carburant est branchée correctement.
- S'assurer que la durite n'est ni craquelée ni autrement endommagée et la remplacer si nécessaire.
- S'assurer que la durite n'est pas obstruée et, si nécessaire, la nettoyer.

Pot catalytique

Le système d'échappement de ce véhicule est équipé d'un pot catalytique.

FAU13431

⚠ AVERTISSEMENT

FWA10860

Le système d'échappement est chaud lorsque le moteur a tourné. S'assurer que le système d'échappement est refroidi avant d'effectuer tout travail sur le véhicule.

COMMANDES ET INSTRUMENTS

ATTENTION:

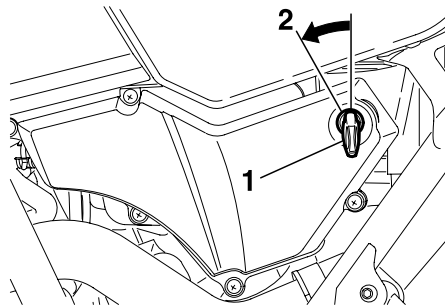
FCA10700

Prendre les précautions suivantes afin d'éviter tout risque d'incendie ou d'endommagement.

- Utiliser uniquement de l'essence sans plomb. L'utilisation d'essence avec plomb va endommager irrémédiablement le pot catalytique.
- Ne jamais garer le véhicule à proximité d'objets ou matériaux posant un risque d'incendie, tel que de l'herbe ou d'autres matières facilement inflammables.
- Ne pas laisser tourner le moteur trop longtemps au ralenti.

Selle

Dépose de la selle

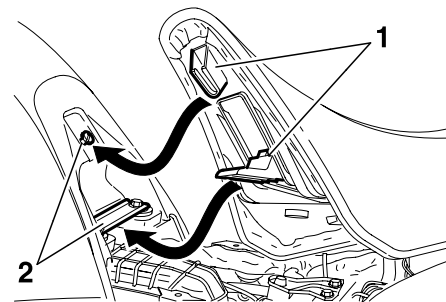


1. Serrure de la selle
2. Ouverture

1. Introduire la clé dans la serrure, puis la tourner dans le sens inverse des aiguilles d'une montre.
2. Retirer la selle.

FAU13870

Repose de la selle



1. Pattes de fixation
2. Supports de la selle

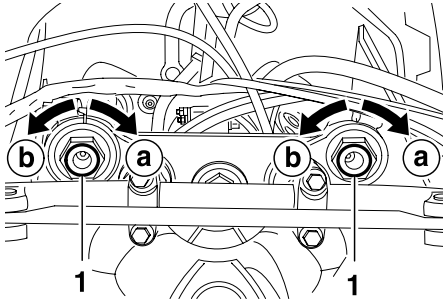
1. Insérer les pattes de fixation situées à l'avant de la selle dans les supports de la selle.
2. Appuyer sur l'arrière de la selle.

N.B.:

S'assurer que la selle est bien remise en place avant de démarrer.

FAUB1550

Réglage de la fourche



1. Vis de réglage de la précontrainte de ressort
- a. Pour augmenter la précontrainte de ressort
- b. Pour réduire la précontrainte de ressort

La fourche est équipée de vis de réglage de la précontrainte de ressort.

FWA10180

⚠ AVERTISSEMENT

Toujours sélectionner le même réglage pour les deux bras de fourche. Un réglage mal équilibré risque de réduire la maniabilité et la stabilité du véhicule.

Régler la précontrainte de ressort en procédant comme suit.

Pour augmenter la précontrainte de ressort et donc durcir la suspension, tourner la vis de réglage de chacun des bras de fourche dans le sens (a).
Pour réduire la précontrainte de ressort et donc adoucir la suspension, tourner ces deux vis dans le sens (b).

N.B.:

Ajuster les vis de réglage à l'aide de la clé hexagonale de 10 mm, qui se trouve dans la trousse de réparation.

Maximum (réglage dur):

0 tours complets dans le sens (b)*

Standard:

22 tours complets dans le sens (b)*

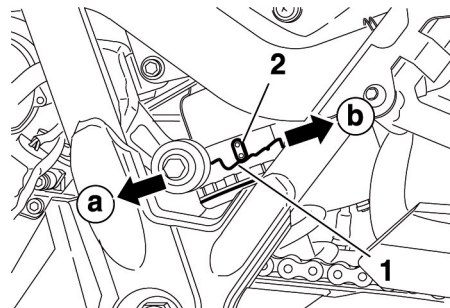
Minimum (réglage doux):

27 tours complets dans le sens (b)*

* La vis de réglage étant tournée à fond dans le sens (a).

FAUB1460

Réglage du combiné ressort-amortisseur



1. Bague de réglage de la précontrainte de ressort

2. Indicateur de position

a. Pour augmenter la précontrainte de ressort

b. Pour réduire la précontrainte de ressort

Le combiné ressort-amortisseur est équipé d'une bague de réglage de la précontrainte de ressort.

ATTENTION:

FCA10100

Ne jamais forcer un dispositif de réglage au-delà du réglage minimum et maximum.

Régler la précontrainte de ressort en procédant comme suit.

Pour augmenter la précontrainte de ressort et donc durcir la suspension, tourner la bague de réglage dans le sens (a). Pour réduire la précontrainte de ressort et donc adoucir la suspension, tourner la bague de réglage dans le sens (b).

N.B.: _____

Il faut veiller à bien aligner l'encoche sélectionnée figurant sur la bague de réglage et l'indicateur de position figurant sur l'amortisseur.

FWAB0020

AVERTISSEMENT

Ne jamais régler la précontrainte du ressort tant que le système d'échappement est chaud.

Réglage de la précontrainte de ressort:

Minimum (réglage doux): 1

Standard: 2

Maximum (réglage dur): 9

FWA10220

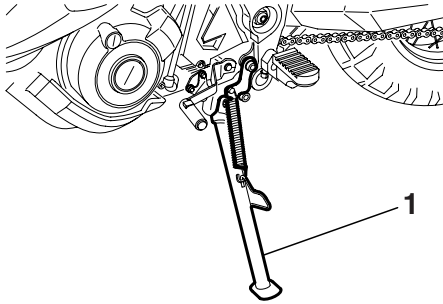
AVERTISSEMENT

Cet amortisseur contient de l'azote fortement comprimé. Lire attentivement et s'assurer de bien comprendre les informations ci-dessous avant de manipuler l'amortisseur. Le fabricant décline toute responsabilité pour les dégâts ou les blessures corporelles résultant d'une mauvaise manipulation.

- Ne pas modifier ni tenter d'ouvrir la bonbonne de gaz.
- Ne pas approcher l'amortisseur d'une flamme ou de toute autre source de chaleur. La pression du gaz augmenterait excessivement, et la bonbonne de gaz pourrait exploser.
- Ne pas déformer ni endommager la bonbonne de gaz d'aucune façon, car cela risque d'amoinrir les performances d'amortissement.
- Toujours confier l'entretien de l'amortisseur à un concessionnaire Yamaha.

FAU15301

Béquille latérale



1. Béquille latérale

La béquille latérale est située sur le côté gauche du cadre. Relever ou déployer la béquille latérale avec le pied tout en maintenant le véhicule à la verticale.

N.B.: _____

Le contacteur intégré à la béquille latérale fait partie du circuit du coupe-circuit d'allumage, qui coupe l'allumage dans certaines situations. (Le fonctionnement du circuit du coupe-circuit d'allumage est expliqué ci-après.)

FWA10240

⚠ AVERTISSEMENT _____

Ne pas rouler avec la béquille latérale déployée ou lorsque la béquille ne se relève pas correctement. Celle-ci pourrait toucher le sol et distraire le pilote, qui pourrait perdre le contrôle du véhicule. Le système de coupe-circuit d'allumage de Yamaha permet de rappeler au pilote qu'il doit relever la béquille latérale avant de se mettre en route. Il convient donc de contrôler régulièrement ce système en procédant comme décrit ci-après et de le faire réparer par un concessionnaire Yamaha en cas de mauvais fonctionnement.

FAU15312

Coupe-circuit d'allumage

Le circuit du coupe-circuit d'allumage, qui comprend les contacteurs de béquille latérale, d'embrayage et de point mort, remplit les fonctions suivantes.

- Il empêche la mise en marche du moteur lorsqu'une vitesse est engagée et que la béquille latérale est relevée mais que le levier d'embrayage n'est pas actionné.
- Il empêche la mise en marche du moteur lorsqu'une vitesse est engagée et que le levier d'embrayage est actionné mais que la béquille latérale n'a pas été relevée.
- Il coupe le moteur lorsqu'une vitesse est engagée et que l'on déploie la béquille latérale.

Contrôler régulièrement le fonctionnement du circuit du coupe-circuit d'allumage en effectuant le procédé suivant.

⚠ AVERTISSEMENT _____

FWA10250

Si un mauvais fonctionnement est constaté, faire contrôler le système par un concessionnaire Yamaha avant de démarrer.

COMMANDES ET INSTRUMENTS

Le moteur étant coupé :

1. Déployer la béquille latérale.
2. S'assurer que le coupe-circuit du moteur est activé.
3. Mettre le contact.
4. Mettre la boîte de vitesses au point mort.
5. Appuyer sur le contacteur du démarreur.

Le moteur démarre-t-il?

OUI

NON

Le moteur tournant toujours :

6. Relever la béquille latérale.
7. Actionner le levier d'embrayage afin de débrayer le moteur.
8. Engager une vitesse.
9. Déployer la béquille latérale.

Le moteur cale-t-il?

OUI

NON

Après que le moteur a calé :

10. Relever la béquille latérale.
11. Actionner le levier d'embrayage afin de débrayer le moteur.
12. Appuyer sur le contacteur du démarreur.

Le moteur démarre-t-il?

OUI

NON

Ce système est en ordre. **La moto peut être utilisée.**

N.B.: _____

Ce contrôle est le plus fiable lorsque effectué le moteur chaud.

Le contacteur de point mort pourrait être défectueux.
Ne pas rouler avant d'avoir fait contrôler la moto par un concessionnaire Yamaha.

Le contacteur de béquille latérale pourrait être défectueux.
Ne pas rouler avant d'avoir fait contrôler la moto par un concessionnaire Yamaha.

Le contacteur d'embrayage pourrait être défectueux.
Ne pas rouler avant d'avoir fait contrôler la moto par un concessionnaire Yamaha.

CONTRÔLES AVANT UTILISATION

FAU15593

Le propriétaire est personnellement responsable de l'état de son véhicule. Certaines pièces essentielles peuvent présenter rapidement et de façon subite des signes de dégradation, et cela même lorsque le véhicule n'est pas utilisé (s'il est exposé aux intempéries, par exemple). Un endommagement ou une fuite quelconques ou encore une chute de la pression des pneus peuvent avoir de graves conséquences. En plus d'un simple contrôle visuel, il est donc extrêmement important de vérifier les points suivants avant chaque randonnée.

N.B.: _____

Il convient d'effectuer les contrôles repris dans la liste avant chaque utilisation du véhicule. Ces contrôles ne requièrent que peu de temps et celui-ci sera largement compensé par le surcroît de sécurité et de fiabilité qu'ils procurent.

4

AVERTISSEMENT

FWA11150

Lorsqu'un élément repris sous "Points à contrôler avant chaque utilisation" ne fonctionne pas correctement, il convient de le faire contrôler et réparer avant d'utiliser le véhicule.

CONTRÔLES AVANT UTILISATION

FAU15605

Points à contrôler avant chaque utilisation

ÉLÉMENTS	CONTRÔLES	PAGES
Carburant	<ul style="list-style-type: none">• Contrôler le niveau de carburant dans le réservoir.• Refaire le plein de carburant si nécessaire.• S'assurer de l'absence de fuite au niveau des durites d'alimentation.	3-12
Huile moteur	<ul style="list-style-type: none">• Contrôler le niveau d'huile dans le réservoir.• Si nécessaire, ajouter l'huile du type recommandé jusqu'au niveau spécifié.• S'assurer de l'absence de fuites d'huile.	6-9
Liquide de refroidissement	<ul style="list-style-type: none">• Contrôler le niveau du liquide de refroidissement dans le vase d'expansion.• Si nécessaire, ajouter du liquide de refroidissement du type recommandé jusqu'au niveau spécifié.• Contrôler le circuit de refroidissement et s'assurer de l'absence de toute fuite.	6-12
Frein avant	<ul style="list-style-type: none">• Contrôler le fonctionnement.• Faire purger le circuit hydraulique par un concessionnaire Yamaha en cas de sensation de mollesse.• Contrôler l'usure des plaquettes de frein.• Remplacer si nécessaire.• Contrôler le niveau du liquide dans le réservoir.• Si nécessaire, ajouter du liquide de frein du type recommandé jusqu'au niveau spécifié.• Contrôler le circuit hydraulique et s'assurer de l'absence de toute fuite.	3-11, 6-21, 6-22, 6-27

CONTRÔLES AVANT UTILISATION

ÉLÉMENTS	CONTRÔLES	PAGES
Frein arrière	<ul style="list-style-type: none">• Contrôler le fonctionnement.• Faire purger le circuit hydraulique par un concessionnaire Yamaha en cas de sensation de mollesse.• Contrôler l'usure des plaquettes de frein.• Remplacer si nécessaire.• Contrôler le niveau du liquide dans le réservoir.• Si nécessaire, ajouter du liquide de frein du type recommandé jusqu'au niveau spécifié.• Contrôler le circuit hydraulique et s'assurer de l'absence de toute fuite.	3-11, 6-21, 6-22, 6-27
Embrayage	<ul style="list-style-type: none">• Contrôler le fonctionnement.• Lubrifier le câble si nécessaire.• Contrôler la garde au levier.• Remplacer si nécessaire.	3-10, 6-20, 6-26
Poignée des gaz	<ul style="list-style-type: none">• S'assurer du fonctionnement en douceur.• Contrôler le jeu de câble des gaz.• Si nécessaire, faire régler le jeu du câble et faire lubrifier le câble et le boîtier de la poignée des gaz chez un concessionnaire Yamaha.	6-16, 6-26
Câbles de commande	<ul style="list-style-type: none">• S'assurer du fonctionnement en douceur.• Lubrifier si nécessaire.	6-25
Chaîne de transmission	<ul style="list-style-type: none">• Contrôler la tension de la chaîne.• Remplacer si nécessaire.• Contrôler l'état de la chaîne.• Lubrifier si nécessaire.	6-23, 6-24, 6-25
Roues et pneus	<ul style="list-style-type: none">• S'assurer de l'absence d'endommagement.• Contrôler l'état des pneus et la profondeur des sculptures• Contrôler la pression de gonflage.• Corriger si nécessaire.	6-16, 6-19

CONTRÔLES AVANT UTILISATION

ÉLÉMENTS	CONTRÔLES	PAGES
Frein, pédale	<ul style="list-style-type: none">• S'assurer du fonctionnement en douceur.• Si nécessaire, lubrifier les points pivots.	6-27
Levier de frein et d'embrayage	<ul style="list-style-type: none">• S'assurer du fonctionnement en douceur.• Si nécessaire, lubrifier les points pivots.	6-26
Béquille latérale	<ul style="list-style-type: none">• S'assurer du fonctionnement en douceur.• Lubrifier le pivot si nécessaire.	6-27
Attaches du cadre	<ul style="list-style-type: none">• S'assurer que tous les écrous et vis sont correctement serrés.• Serrer si nécessaire.	–
Instruments, éclairage, signalisation et contacteurs	<ul style="list-style-type: none">• Contrôler le fonctionnement.• Corriger si nécessaire.	3-3, 3-9
Contacteur de béquille latérale	<ul style="list-style-type: none">• Contrôler le fonctionnement du coupe-circuit d'allumage.• Si défectueux, faire contrôler le véhicule par un concessionnaire Yamaha.	3-17

UTILISATION ET CONSEILS IMPORTANTS CONCERNANT LE PILOTAGE

FAU15950

FWA10270

AVERTISSEMENT

- Il importe, avant d'utiliser le véhicule, de bien se familiariser avec toutes ses commandes et leurs fonctions. Au moindre doute concernant le fonctionnement de certaines commandes, consulter un concessionnaire Yamaha.
- Ne jamais mettre le moteur en marche ou utiliser le véhicule dans un local fermé, même pour une courte durée. Les gaz d'échappement sont toxiques et peuvent entraîner la perte de connaissance et même la mort en peu de temps. Toujours veiller à ce que l'endroit soit bien ventilé.
- Avant de démarrer, toujours s'assurer de relever la béquille latérale. Une béquille latérale déployée risque de toucher le sol et de distraire le pilote, qui pourrait perdre le contrôle du véhicule.

FAUB1570

Mise en marche du moteur

Afin que le système de coupe-circuit d'allumage n'entre pas en action, il faut qu'une des conditions suivantes soit remplie:

- La boîte de vitesses doit être au point mort.
- Une vitesse doit être engagée, le levier d'embrayage actionné et la béquille latérale relevée.

AVERTISSEMENT

FWA10290

- Avant de mettre le moteur en marche, contrôler le fonctionnement du système de coupe-circuit d'allumage en suivant le procédé décrit à la page 3-18.
- Ne jamais rouler avec la béquille latérale déployée.

1. Tourner la clé sur "ON" et s'assurer que le coupe-circuit du moteur est placé sur "O".

ATTENTION:

FCAB0070

Les témoins et les témoins d'avertissement suivants devraient s'allumer pendant quelques secondes, puis s'éteindre.

- Témoin du point mort
- Témoin des clignotants
- Témoin de feu de route
- Témoin d'avertissement de panne moteur
- Témoin d'avertissement de la température du liquide de refroidissement
- Témoin de l'immobilisateur antivol

Si un témoin ne s'éteint pas, se reporter à la page 3-3 afin d'effectuer le contrôle du circuit approprié.

2. Mettre la boîte de vitesses au point mort.

N.B.:

Quand le point mort est engagé, le témoin de point mort devrait s'allumer. S'il ne s'allume pas, il convient de faire contrôler le circuit électrique par un concessionnaire Yamaha.

UTILISATION ET CONSEILS IMPORTANTS CONCERNANT LE PILOTAGE

- Appuyer sur le contacteur du démarreur pour mettre le moteur en marche.

N.B.: _____

Si le moteur ne se met pas en marche, relâcher le contacteur du démarreur, puis attendre quelques secondes avant de faire un nouvel essai. Chaque essai de mise en marche doit être aussi court que possible afin d'économiser l'énergie de la batterie. Ne pas actionner le démarreur pendant plus de 10 secondes d'affilée.

FCA11040

ATTENTION:

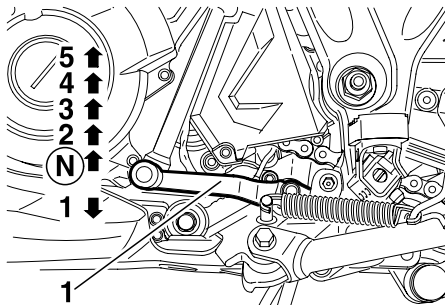
En vue de prolonger la durée de service du moteur, ne jamais accélérer à l'excès tant que le moteur est froid !

N.B.: _____

Le moteur est chaud quand il répond rapidement aux mouvements de la poignée des gaz.

FAU16671

Passage des vitesses



1. Sélecteur
N. Point mort

La boîte de vitesses permet de contrôler la puissance du moteur disponible lors des démarrages, accélérations, montées des côtes, etc.

Les positions du sélecteur sont indiquées sur l'illustration.

N.B.: _____

Pour passer au point mort, enfoncer le sélecteur à plusieurs reprises jusqu'à ce qu'il arrive en fin de course, puis le relever légèrement.

FCA10260

ATTENTION:

- Ne pas rouler trop longtemps en roue libre lorsque le moteur est coupé et ne pas remorquer la moto sur de longues distances, même lorsque la boîte de vitesses est au point mort. En effet, son graissage ne s'effectue correctement que lorsque le moteur tourne. Un graissage insuffisant risque d'endommager la boîte de vitesses.
- Toujours débrayer avant de changer de vitesse afin d'éviter d'endommager le moteur, la boîte de vitesses et la transmission, qui ne sont pas conçus pour résister au choc infligé par un passage en force des vitesses.

UTILISATION ET CONSEILS IMPORTANTS CONCERNANT LE PILOTAGE

FAU16810

Comment réduire sa consommation de carburant

La consommation de carburant de la moto dépend dans une grande mesure du style de conduite. Suivre les conseils suivants en vue d'économiser le carburant :

- Passer sans tarder aux rapports supérieurs et éviter les régimes très élevés lors des accélérations.
- Ne pas donner de gaz en rétrogradant et éviter d'emballer le moteur à vide.
- Couper le moteur au lieu de le laisser tourner longtemps au ralenti (ex. : embouteillages, feux rouges, passages à niveau).

FAU16841

Rodage du moteur

Les premiers 1600 km (1000 mi) constituent la période la plus importante de la vie du moteur. C'est pourquoi il est indispensable de lire attentivement ce qui suit.

Le moteur étant neuf, il faut éviter de le soumettre à un effort excessif pendant les premiers 1600 km (1000 mi). Les pièces mobiles du moteur doivent s'user et se roder mutuellement pour obtenir les jeux de marche corrects. Pendant cette période, éviter de conduire à pleins gaz de façon prolongée et éviter tout excès susceptible de provoquer la surchauffe du moteur.

FAU17100

0 à 1000 km (0 à 600 mi)

Éviter de faire tourner le moteur à plus de 4500 tr/mn de façon prolongée.

1000 km à 1600 km (600 à 1000 mi)

Éviter de faire tourner le moteur à plus de 6000 tr/mn de façon prolongée.

ATTENTION:

FCA10301

Changer l'huile moteur et remplacer l'élément ou la cartouche du filtre à huile après 1000 km (600 mi) d'utilisation.

1600 km (1000 mi) et au-delà

Le rodage est terminé et l'on peut rouler normalement.

UTILISATION ET CONSEILS IMPORTANTS CONCERNANT LE PILOTAGE

ATTENTION:

FCA10310

- Ne jamais faire fonctionner le moteur dans la zone rouge du compte-tours.
- Si un problème quelconque survenait au moteur durant la période de rodage, consulter immédiatement un concessionnaire Yamaha.

FAU17212

Stationnement

Pour stationner le véhicule, couper le moteur, puis retirer la clé de contact.

AVERTISSEMENT

FWA10310

- Comme le moteur et le système d'échappement peuvent devenir brûlants, il convient de se garer de façon à ce que les piétons ou les enfants ne risquent pas de toucher ces éléments.
- Ne pas garer le véhicule dans une descente ou sur un sol meuble, car il pourrait facilement se renverser.

ATTENTION:

FWA10380

Ne jamais essayer de retirer le bouchon du radiateur tant que le moteur est chaud.

ENTRETIENS PÉRIODIQUES ET PETITES RÉPARATIONS

FAU17240

La sécurité est l'impératif numéro un du bon motocycliste. La réalisation des contrôles et entretiens, réglages et lubrifications périodiques permet de garantir le meilleur rendement possible et contribue hautement à la sécurité de conduite. Les points de contrôle, réglage et lubrification principaux sont expliqués aux pages suivantes.

Les fréquences données dans le tableau des entretiens et graissages périodiques s'entendent pour la conduite dans des conditions normales. Le propriétaire devra donc ADAPTER LES FRÉQUENCES PRÉCONISÉES ET ÉVENTUELLEMENT LES RACCOURCIR en fonction du climat, du terrain, de la situation géographique et de l'usage qu'il fait de son véhicule.

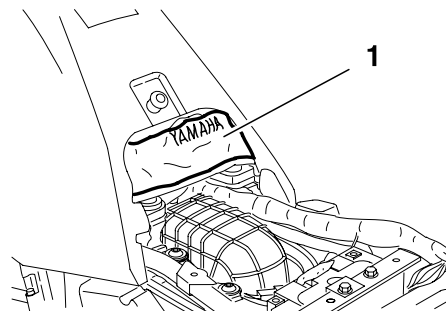
AVERTISSEMENT

FWA10320

Si l'on ne maîtrise pas les techniques d'entretien, ce travail doit être confié à un concessionnaire Yamaha.

FAU17380

Trousse de réparation



1. Trousse de réparation

La trousse de réparation se trouve sous la selle. (Voir page 3-14.) Les informations données dans ce manuel et les outils de la trousse de réparation sont destinés à fournir au propriétaire les moyens nécessaires pour effectuer l'entretien préventif et les petites réparations. Cependant d'autres outils, comme une clé dynamométrique, peuvent être nécessaires pour effectuer correctement certains entretiens.

N.B.: _____

Si l'on ne dispose pas des outils ou de l'expérience nécessaires pour mener un travail à bien, il faut le confier à un concessionnaire Yamaha.

AVERTISSEMENT

FWA10350

Toute modification non approuvée par Yamaha risque d'entraîner une perte de rendement et de rendre la conduite de ce véhicule dangereuse. Consulter un concessionnaire Yamaha avant de procéder à la moindre modification.

ENTRETIENS PÉRIODIQUES ET PETITES RÉPARATIONS

FAU17709

Tableau des entretiens et graissages périodiques

N.B.:

- Il n'est pas nécessaire d'effectuer le contrôle annuel lorsqu'on a effectué un contrôle périodique dans l'année.
- Pour 50000 km et plus, effectuer les entretiens en reprenant les fréquences à partir de 10000 km.
- L'entretien des éléments précédés d'un astérisque ne pouvant être mené à bien sans les données techniques, les connaissances et l'outillage adéquats, il doit être confié à un concessionnaire Yamaha.

N°	ÉLÉMENTS	CONTRÔLES OU ENTRETIENS À EFFECTUER	DISTANCE AU COMPTEUR (x 1000 km)					CONTRÔLE ANNUEL
			1	10	20	30	40	
1	* Canalisation de carburant	<ul style="list-style-type: none"> • S'assurer que les durites d'alimentation ne sont ni craquelées ni autrement endommagées. 		√	√	√	√	√
2	Bougie	<ul style="list-style-type: none"> • Contrôler l'état. • Nettoyer et corriger l'écartement des électrodes. 		√		√		
		<ul style="list-style-type: none"> • Remplacer. 			√		√	
3	* Soupapes	<ul style="list-style-type: none"> • Contrôler le jeu aux soupapes. • Régler. 			√		√	
4	Élément du filtre à air	<ul style="list-style-type: none"> • Remplacer. 			√		√	
5	Embrayage	<ul style="list-style-type: none"> • Contrôler le fonctionnement. • Régler. 	√	√	√	√	√	
6	* Frein avant	<ul style="list-style-type: none"> • Contrôler le fonctionnement, le niveau de liquide et s'assurer de l'absence de fuite. 	√	√	√	√	√	√
		<ul style="list-style-type: none"> • Remplacer les plaquettes de frein. 	Quand la limite est atteinte					
7	* Frein arrière	<ul style="list-style-type: none"> • Contrôler le fonctionnement, le niveau de liquide et s'assurer de l'absence de fuite. 	√	√	√	√	√	√
		<ul style="list-style-type: none"> • Remplacer les plaquettes de frein. 	Quand la limite est atteinte					

ENTRETIENS PÉRIODIQUES ET PETITES RÉPARATIONS

N°	ÉLÉMENTS	CONTRÔLES OU ENTRETIENS À EFFECTUER	DISTANCE AU COMPTEUR (x 1000 km)					CONTRÔLE ANNUE
			1	10	20	30	40	
8 *	Durites de frein	<ul style="list-style-type: none"> S'assurer de l'absence de craquelures ou autre endommagement. 		√	√	√	√	√
		<ul style="list-style-type: none"> Remplacer. 	Tous les 4 ans					
9 *	Roues	<ul style="list-style-type: none"> Contrôler le voile, le serrage des rayons et l'état. Resserrer les rayons si nécessaire. 		√	√	√	√	
10 *	Pneus	<ul style="list-style-type: none"> Contrôler la profondeur de sculpture et l'état des pneus. Remplacer si nécessaire. Contrôler la pression de gonflage. Corriger si nécessaire. 		√	√	√	√	√
11 *	Roulements de roue	<ul style="list-style-type: none"> S'assurer qu'ils n'ont pas de jeu et ne sont pas endommagés. 		√	√	√	√	
12 *	Bras oscillant	<ul style="list-style-type: none"> S'assurer du bon fonctionnement et de l'absence de jeu excessif. 		√	√	√	√	
		<ul style="list-style-type: none"> Lubrifier à la graisse à base de savon au lithium. 	Tous les 50000 km					
13	Chaîne de transmission	<ul style="list-style-type: none"> Contrôler la tension, l'alignement et l'état de la chaîne. Régler et lubrifier abondamment la chaîne avec un lubrifiant spécial pour chaîne à joints toriques. 	Tous les 500 km et après le nettoyage de la moto ou la conduite sous la pluie					
14 *	Roulements de direction	<ul style="list-style-type: none"> S'assurer qu'ils n'ont pas de jeu et que la direction n'est pas dure. 	√	√	√	√	√	
		<ul style="list-style-type: none"> Lubrifier à la graisse à base de savon au lithium. 	Tous les 20000 km					
15 *	Attaches du cadre	<ul style="list-style-type: none"> S'assurer que tous les écrous et vis sont correctement serrés. 		√	√	√	√	√

ENTRETIENS PÉRIODIQUES ET PETITES RÉPARATIONS

N°	ÉLÉMENTS	CONTRÔLES OU ENTRETIENS À EFFECTUER	DISTANCE AU COMPTEUR (x 1000 km)					CONTRÔLE ANNUE
			1	10	20	30	40	
16	Béquille latérale	<ul style="list-style-type: none"> • Contrôler le fonctionnement. • Lubrifier. 		√	√	√	√	√
17	* Contacteur de béquille latérale	<ul style="list-style-type: none"> • Contrôler le fonctionnement. 	√	√	√	√	√	√
18	* Fourche avant	<ul style="list-style-type: none"> • Contrôler le fonctionnement et s'assurer de l'absence de fuites d'huile. 		√	√	√	√	
19	* Combiné ressort-amortisseur	<ul style="list-style-type: none"> • Contrôler le fonctionnement et s'assurer que l'amortisseur ne fuit pas. 		√	√	√	√	
20	* Points pivots de bras relais et bras de raccordement de suspension arrière	<ul style="list-style-type: none"> • Contrôler le fonctionnement. 		√	√	√	√	
		<ul style="list-style-type: none"> • Lubrifier à la graisse à base de savon au lithium. 			√		√	
21	* Injection de carburant	<ul style="list-style-type: none"> • Régler le régime de ralenti du moteur. 	√	√	√	√	√	√
22	Huile moteur	<ul style="list-style-type: none"> • Changer. • Contrôler le niveau d'huile et s'assurer de l'absence de fuites d'huile. 	√	√	√	√	√	√
23	Élément du filtre à huile moteur	<ul style="list-style-type: none"> • Remplacer. 	√		√		√	
24	* Système de refroidissement	<ul style="list-style-type: none"> • Contrôler le niveau de liquide de refroidissement et s'assurer de l'absence de fuites de liquide. 		√	√	√	√	√
		<ul style="list-style-type: none"> • Changer. 	Tous les 3 ans					

ENTRETIENS PÉRIODIQUES ET PETITES RÉPARATIONS

N°	ÉLÉMENTS	CONTRÔLES OU ENTRETIENS À EFFECTUER	DISTANCE AU COMPTEUR (x 1000 km)					CONTRÔLE ANNUE
			1	10	20	30	40	
25 *	Contacteur de feu stop sur frein avant et arrière	• Contrôler le fonctionnement.	√	√	√	√	√	√
26	Pièces mobiles et câbles	• Lubrifier.		√	√	√	√	√
27 *	Boîtier de poignée et câble des gaz	• Contrôler le fonctionnement et le jeu. • Régler le jeu de câble des gaz si nécessaire. • Lubrifier le boîtier de poignée des gaz et le câble des gaz.		√	√	√	√	√
28 *	Système d'admission d'air	• S'assurer du bon état du clapet de coupure d'air, du clapet flexible et de la durite. • Remplacer toute pièce endommagée.		√	√	√	√	√
29 *	Tube et pot d'échappement	• Contrôler le serrage du collier à vis.	√	√	√	√	√	
30 *	Éclairage, signalisation et contacteurs	• Contrôler le fonctionnement. • Régler le faisceau de phare.	√	√	√	√	√	√

FAUM1890

N.B.:

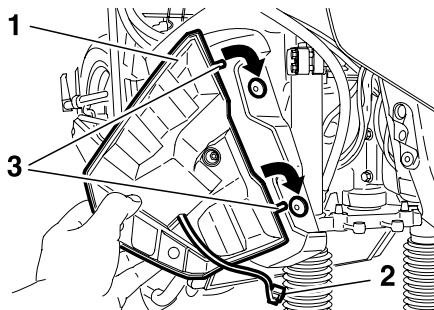
- Remplacer plus fréquemment l'élément de filtre à air lorsque le véhicule est utilisé dans des zones très poussiéreuses ou humides.
- Entretien des freins hydrauliques
 - Contrôler régulièrement le niveau du liquide de frein et, si nécessaire, faire l'appoint de liquide.
 - Remplacer les composants internes du maître-cylindre de frein et changer le liquide de frein tous les deux ans.
 - Remplacer les durites de frein tous les quatre ans et lorsqu'elles sont craquelées ou endommagées.

ENTRETIENS PÉRIODIQUES ET PETITES RÉPARATIONS

Dépose et repose du carénage et des caches

FAU18722

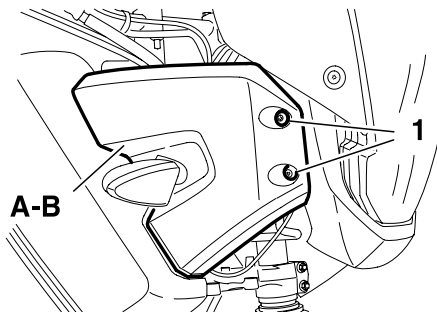
Afin de pouvoir effectuer certains entretiens décrits dans ce chapitre, il est nécessaire de déposer les caches et le carénage illustrés. Se référer à cette section à chaque fois qu'il faut déposer ou reposer un cache ou le carénage.



1. Cache
2. Fiche rapide du clignotant
3. Patte de fixation

Caches A et B

FAUB1540

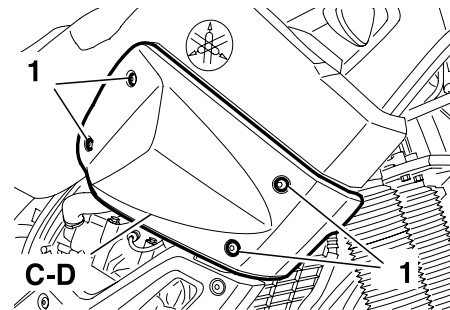


1. Vis du cache
- A. Cache droit
B. Cache gauche

Dépose d'un des caches

Déposer les vis, puis tirer sur le cache aux endroits indiqués.

Caches C et D



1. Vis du cache
- C. Cache droit
D. Cache gauche

Dépose d'un des caches

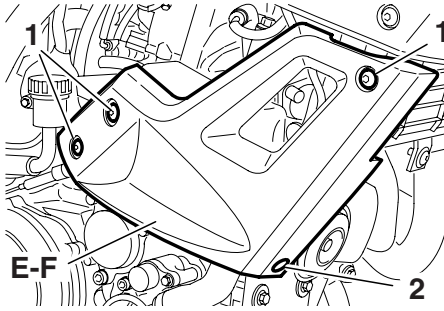
Déposer les vis, puis tirer sur le cache aux endroits indiqués.

Repose du cache

Remettre le cache en place comme illustré, puis reposer les vis.

ENTRETIENS PÉRIODIQUES ET PETITES RÉPARATIONS

Caches E et F



1. Vis du cache
 2. Rivet démontable
- E. Cache droit
F. Cache gauche

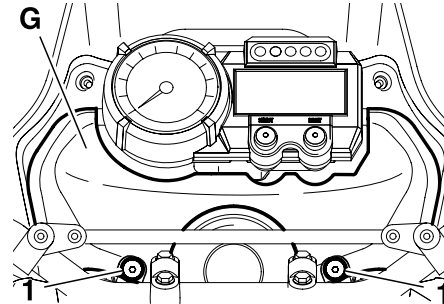
Dépose d'un des caches

1. Retirer les vis.
2. Retirer le rivet démontable, puis tirer sur le cache aux endroits indiqués.

Repose du cache

1. Remettre le cache à sa place.
2. Remettre les vis et le rivet démontable en place.

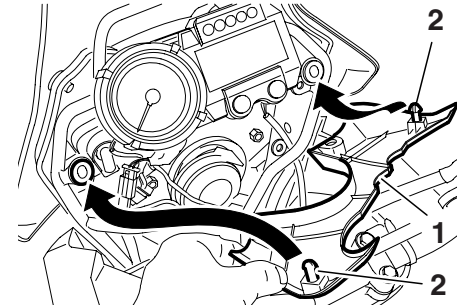
Cache G



1. Vis du cache
- G. Cache

Dépose du cache

Déposer les vis, puis tirer sur le cache aux endroits indiqués.



1. Cache
2. Patte de fixation

Repose du cache

Remettre le cache en place, puis reposer les vis.

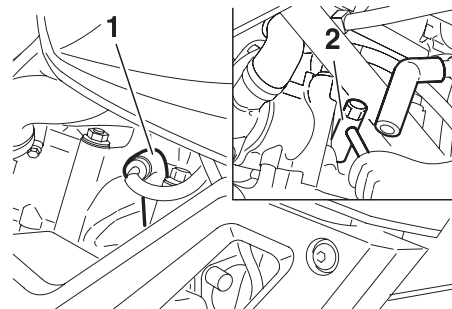
ENTRETIENS PÉRIODIQUES ET PETITES RÉPARATIONS

FAU19603

Contrôle de la bougie

La bougie est une pièce importante du moteur et son contrôle est simple. La bougie doit être démontée et contrôlée aux fréquences indiquées dans le tableau des entretiens et graissages périodiques, car la chaleur et les dépôts finissent par l'user. L'état de la bougie peut en outre révéler l'état du moteur.

Dépose de la bougie



1. Capuchon de bougie
2. Clé à bougie

1. Retirer le capuchon de bougie.

2. Déposer la bougie comme illustré, en se servant de la clé à bougie fournie dans la trousse de réparation.

Contrôle de la bougie

1. S'assurer que la couleur de la porcelaine autour de l'électrode soit d'une couleur café au lait clair ou légèrement foncé, couleur idéale pour un véhicule utilisé dans des conditions normales.

N.B.: _____

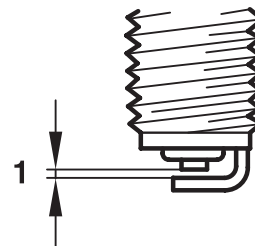
Si la couleur de la bougie est nettement différente, le moteur pourrait présenter une anomalie. Ne jamais essayer de diagnostiquer soi-même de tels problèmes. Il est préférable de confier le véhicule à un concessionnaire Yamaha.

2. Contrôler l'usure des électrodes et la présence de dépôts de calamine ou autres. Si l'usure est excessive ou les dépôts trop importants, il convient de remplacer la bougie.

Bougie spécifiée :
CR7E (NGK)

Pose de la bougie

1. Mesurer l'écartement des électrodes à l'aide d'un jeu de cales d'épaisseur et, si nécessaire, le corriger conformément aux spécifications



1. Écartement des électrodes

Écartement des électrodes :
0,7 à 0,8 mm (0,028 à 0,032 in)

2. Nettoyer la surface du joint de la bougie et ses plans de joint, puis nettoyer soigneusement les filets de bougie.
3. Mettre la bougie en place à l'aide de la clé à bougie, puis la serrer au couple spécifié.

ENTRETIENS PÉRIODIQUES ET PETITES RÉPARATIONS

Couple de serrage:

Bougie:

12,5 Nm (1,25 m·kgf, 9,0 ft·lbf)

FAUB1560

Huile moteur et élément de filtre à huile

Il faut vérifier le niveau d'huile moteur avant chaque départ. Il convient également de changer l'huile et de remplacer l'élément du filtre à huile aux fréquences spécifiées dans le tableau des entretiens et graissages périodiques.

Contrôle du niveau d'huile moteur

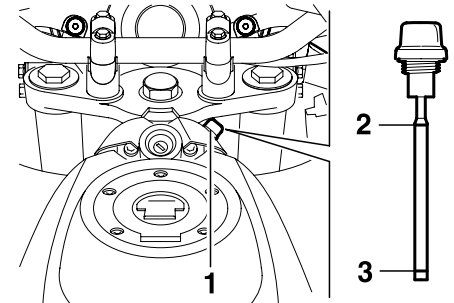
1. Placer le véhicule sur un plan horizontal et veiller à ce qu'il soit dressé à la verticale.

N.B.:

S'assurer que le véhicule soit bien à la verticale avant de contrôler le niveau d'huile. Une légère inclinaison peut entraîner des erreurs de lecture.

2. Mettre le moteur en marche, le préchauffer pendant 10 à 15 minutes, puis le couper.

3. Retirer le bouchon de remplissage d'huile et essuyer la jauge avant de l'insérer à nouveau, sans la visser, dans l'orifice de remplissage. La retirer et vérifier le niveau d'huile.



1. Bouchon de remplissage d'huile
2. Niveau maximum
3. Niveau minimum

N.B.:

- Le réservoir d'huile moteur est situé à l'intérieur du cadre.
- Le niveau d'huile moteur doit se situer entre les repères de niveau minimum et maximum.

N.B.:

Si une clé dynamométrique n'est pas disponible lors du montage d'une bougie, une bonne approximation consiste à serrer de 1/4 à 1/2 tour supplémentaire après le serrage à la main. Il faudra toutefois serrer la bougie au couple spécifié le plus rapidement possible.

4. Remonter le capuchon de bougie.

ENTRETIENS PÉRIODIQUES ET PETITES RÉPARATIONS

ATTENTION:

FCA10010

Ne pas utiliser le véhicule avant de s'être assuré que le niveau d'huile est suffisant.

⚠ AVERTISSEMENT

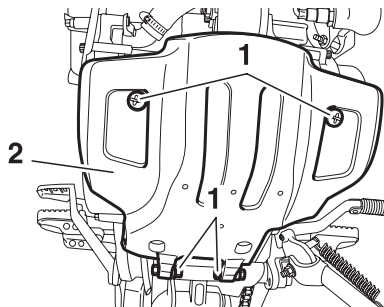
FWA10360

Ne jamais retirer le bouchon du réservoir d'huile moteur immédiatement après avoir fait tourner le moteur à haut régime. De l'huile chaude risque de gicler et de causer des brûlures graves. Toujours veiller à ce que l'huile moteur soit suffisamment refroidie avant de retirer le bouchon du réservoir d'huile.

6

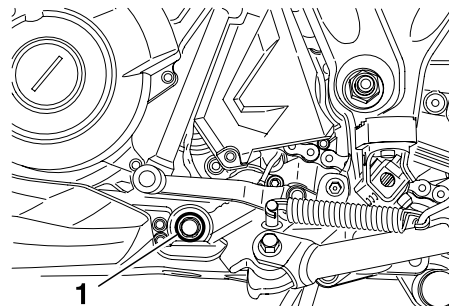
4. Si le niveau d'huile moteur est inférieur au repère de niveau minimum, ajouter de l'huile moteur du type recommandé jusqu'au niveau spécifié.
5. Remettre en place le bouchon de remplissage d'huile.

Changement de l'huile moteur (avec ou sans remplacement de l'élément du filtre à huile)

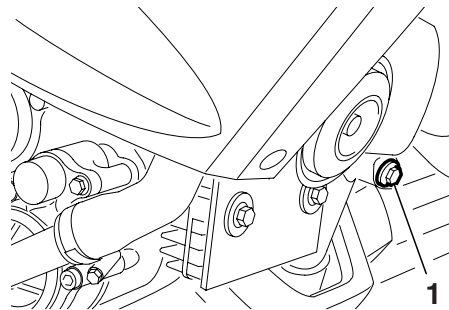


1. Vis du protège-carter
2. Protège-carter

1. Mettre le moteur en marche et le faire chauffer pendant quelques minutes, puis le couper.
2. Déposer le protège-carter après avoir retiré ses vis.
3. Placer un bac à vidange sous le moteur afin d'y recueillir l'huile usagée.
4. Retirer le bouchon de remplissage et la vis de vidange, et vidanger l'huile du carter moteur.
5. Retirer la vis de vidange afin de vidanger l'huile du réservoir d'huile.



1. Vis de vidange d'huile du carter moteur



1. Vis de vidange d'huile du réservoir d'huile

6. Retirer la vis de vidange de l'élément du filtre à huile afin de vidanger l'élément de son huile.

ENTRETIENS PÉRIODIQUES ET PETITES RÉPARATIONS

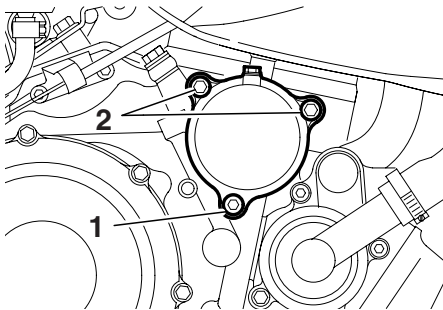
N.B.: _____

Sauter les étapes 7 à 9 si l'on ne procède pas au remplacement de l'élément du filtre à huile.

7. Retirer le couvercle de l'élément du filtre à huile après avoir retiré ses vis.
8. Retirer et remplacer l'élément de filtre à huile et les joints toriques.
9. Remettre le couvercle d'élément du filtre à huile en place après avoir retiré les vis.

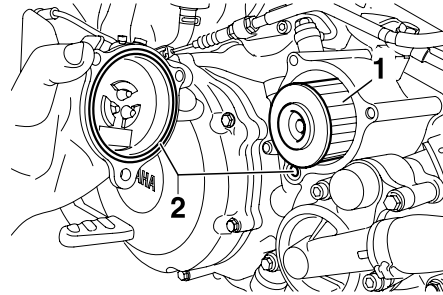
N.B.: _____

S'assurer que les joints toriques sont bien logés dans leur siège.



1. Vis de vidange de l'élément du filtre à huile
2. Vis du couvercle de l'élément du filtre à huile

10. Remettre la vis de vidange d'élément de filtre à huile en place.
11. Serrer les vis de fixation du cache d'élément de filtre à huile et la vis de vidange d'élément de filtre à huile à leur couple spécifique.



1. Élément du filtre à huile
2. Joints toriques

Couples de serrage :

Vis du couvercle de l'élément du filtre à huile :

10 Nm (1,0 m·kgf, 7,2 ft·lbf)

Vis de vidange de l'élément du filtre à huile :

10 Nm (1,0 m·kgf, 7,2 ft·lbf)

12. Remettre les vis de vidange de l'huile moteur en place et les serrer à leur couple spécifique.

Couples de serrage :

Vis de vidange d'huile moteur (carter moteur) :

30 Nm (3,0 m·kgf, 22 ft·lbf)

Vis de vidange d'huile moteur (réservoir d'huile) :

18 Nm (1,8 m·kgf, 12,9 ft·lbf)

13. Ajouter la quantité spécifiée de l'huile moteur recommandée, puis remonter et serrer le bouchon de remplissage d'huile.

ENTRETIENS PÉRIODIQUES ET PETITES RÉPARATIONS

ATTENTION:

FCAB0030

Le réservoir d'huile moteur doit être rempli en 2 étapes. Remplir d'abord le réservoir d'huile moteur de 1,90 L (2,0 US qt) (1,67 Imp.qt) d'huile moteur du type recommandé. Mettre ensuite le moteur en marche et l'emballer 5 à 6 fois, puis le couper et ajouter le reste de l'huile moteur.

Huile moteur recommandée :

Se reporter à la page 8-1.

Quantité d'huile :

Sans remplacement de l'élément du filtre à huile :

2,50 L (2,64 US qt) (2,19 Imp.qt)

Avec remplacement de l'élément du filtre à huile :

2,60 L (2,73 US qt) (2,26 Imp.qt)

N.B.:

Bien veiller à essuyer toute coulure d'huile après que le moteur et le circuit d'échappement ont refroidi.

ATTENTION:

FCA11620

- Ne pas mélanger d'additif chimique à l'huile afin d'éviter tout patinage de l'embrayage, car l'huile moteur lubrifie également l'embrayage. Ne pas utiliser des huiles de grade diesel "CD" ni des huiles de grade supérieur à celui spécifié. S'assurer également de ne pas utiliser une huile portant la désignation "ENERGY CONSERVING II" ou la même désignation avec un chiffre plus élevé.
- S'assurer qu'aucune crasse ou objet ne pénètre dans le carter moteur.

14. Mettre le moteur en marche et contrôler pendant quelques minutes s'il y a présence de fuites d'huile en laissant tourner le moteur au ralenti. En cas de fuite d'huile, couper immédiatement le moteur et rechercher la cause.
15. Couper le moteur, puis vérifier le niveau d'huile et faire l'appoint, si nécessaire.
16. Reposer le protège-carter et le fixer à l'aide de ses vis.

FAU20070

Liquide de refroidissement

Il faut contrôler le niveau du liquide de refroidissement avant chaque départ. Il convient également de changer le liquide de refroidissement aux fréquences spécifiées dans le tableau des entretiens et graissages périodiques.

FAU20252

Contrôle du niveau

1. Placer le véhicule sur un plan horizontal et veiller à ce qu'il soit dressé à la verticale.

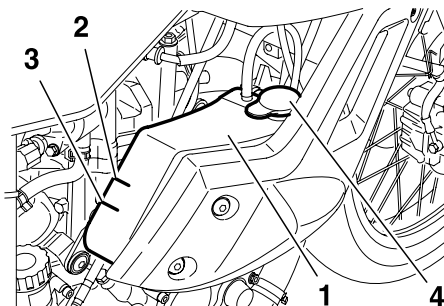
N.B.:

- Le niveau du liquide de refroidissement doit être vérifié le moteur froid, car il varie en fonction de la température du moteur.
 - S'assurer que le véhicule soit bien à la verticale avant de contrôler le niveau du liquide de refroidissement. Une légère inclinaison peut entraîner des erreurs de lecture.
2. Contrôler le niveau du liquide de refroidissement dans le vase d'expansion.

ENTRETIENS PÉRIODIQUES ET PETITES RÉPARATIONS

N.B.: _____

Le niveau du liquide de refroidissement doit se situer entre les repères de niveau minimum et maximum.



1. Vase d'expansion
2. Niveau maximum
3. Niveau minimum
4. Bouchon du vase d'expansion

3. Si le niveau du liquide de refroidissement est égal ou inférieur au repère de niveau minimum, déposer le cache E (Voir page 6-7.), retirer le bouchon du vase d'expansion et ajouter du liquide jusqu'au repère de niveau maximum, puis remettre le bouchon et le cache en place.

Capacité du vase d'expansion :
0,50 L (0,52 US qt) (0,44 Imp.qt)

ATTENTION: _____

FCA10471

- Si l'on ne peut se procurer du liquide de refroidissement, utiliser de l'eau distillée ou de l'eau du robinet douce. Ne pas utiliser d'eau dure ou salée, car cela endommagerait le moteur.
- Si l'on a utilisé de l'eau au lieu de liquide de refroidissement, il faut la remplacer par du liquide de refroidissement dès que possible afin de protéger le circuit de refroidissement du gel et de la corrosion.
- Si on a ajouté de l'eau au liquide de refroidissement, il convient de faire rétablir le plus rapidement possible le taux d'antigel par un concessionnaire Yamaha, afin de rendre toutes ses propriétés au liquide de refroidissement.

FCA10380

AVERTISSEMENT

Ne jamais se garer à proximité d'objets ou matériaux posant un risque d'incendie, tel que de l'herbe ou d'autres matières facilement inflammables.

N.B.: _____

- Le ventilateur de radiateur se met en marche et se coupe automatiquement en fonction de la température du liquide de refroidissement dans le radiateur
- En cas de surchauffe du moteur, suivre les instructions à la page 3-4.

FAU33030

Changement du liquide de refroidissement

FWA10380

AVERTISSEMENT

Ne jamais essayer de retirer le bouchon du radiateur tant que le moteur est chaud.

Il convient de changer le liquide de refroidissement aux fréquences spécifiées dans le tableau des entretiens et graissages périodiques. Confier le changement du liquide de refroidissement à un concessionnaire Yamaha.

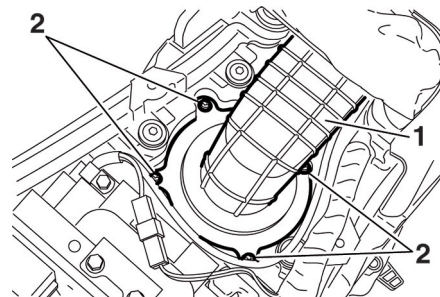
ENTRETIENS PÉRIODIQUES ET PETITES RÉPARATIONS

FAUB1480

Remplacement de l'élément de filtre à air et nettoyage du tube de vidange

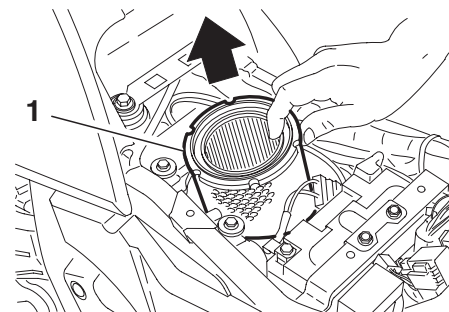
Il convient de remplacer l'élément du filtre à air aux fréquences spécifiées dans le tableau des entretiens et graissages périodiques. Remplacer plus fréquemment l'élément de filtre à air lorsque le véhicule est utilisé dans des zones très poussiéreuses ou humides. Il faut également contrôler fréquemment le tube de vidange du filtre à air et le nettoyer, si nécessaire.

Remplacement de l'élément de filtre à air



1. Couvercle du boîtier de filtre
2. Vis

1. Déposer la selle. (Voir page 3-14.)
2. Retirer le couvercle du boîtier de filtre à air après avoir retiré ses vis.
3. Extraire l'élément du filtre à air.
4. Loger un élément neuf dans le boîtier de filtre à air comme illustré.



1. Élément du filtre à air

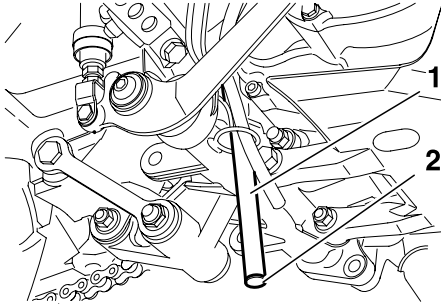
FCA10480

ATTENTION:

- **S'assurer que l'élément du filtre à air soit correctement logé dans le boîtier de filtre à air.**
- **Ne jamais mettre le moteur en marche avant d'avoir remonté l'élément du filtre à air. Une usure excessive du ou des pistons et/ou du ou des cylindres pourrait en résulter.**

5. Remettre le couvercle du boîtier de filtre à air en place et le fixer à l'aide de ses vis.
6. Remettre la selle en place.

Nettoyage du tube de vidange du filtre à air

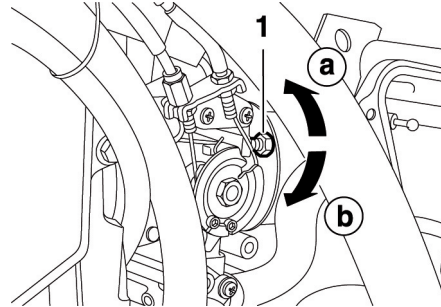


1. Tube de vidange du filtre à air
2. Bouchon

1. Contrôler si le tube de vidange, qui se trouve sur le côté du boîtier de filtre à air, contient de l'eau ou des crasses.
2. S'il y a présence d'eau et de crasse, retirer et nettoyer le tube, puis remonter ce dernier.

FAU44730

Contrôle du régime de ralenti du moteur



1. Vis de réglage du ralenti
 - a. Pour augmenter le régime de ralenti
 - b. Pour réduire le régime de ralenti

Régime de ralenti du moteur :
1400-1600 r/min

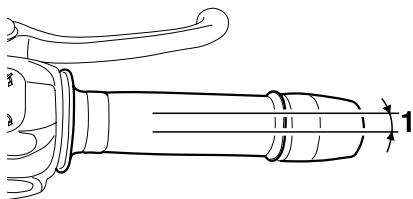
Contrôler et, si nécessaire, faire régler le régime de ralenti du moteur par un concessionnaire Yamaha aux fréquences spécifiées dans le tableau des entretiens et graissages périodiques.

Mettre le moteur en marche et le laisser chauffer pendant plusieurs minutes entre 1000 et 2000 tr/mn, tout en l'emballant quelques fois dans les 4000 à 5000 tr/mn.

ENTRETIENS PÉRIODIQUES ET PETITES RÉPARATIONS

FAU21382

Contrôle du jeu de câble des gaz



6 1. Jeu de câble des gaz

Le jeu de câble des gaz doit être de 3,0 à 5,0 mm (0,12 à 0,20 in) à la poignée des gaz. Contrôler régulièrement le jeu de câble des gaz et, si nécessaire, le faire régler par un concessionnaire Yamaha.

FAU21401

Jeu des soupapes

À la longue, le jeu aux soupapes se modifie, ce qui provoque un mauvais mélange carburant-air ou produit un bruit anormal. Pour éviter ce problème, il faut faire régler le jeu aux soupapes par un concessionnaire Yamaha aux fréquences spécifiées dans le tableau des entretiens et graissages périodiques.

FAU21640

Pneus

Pour assurer un fonctionnement optimal, une longue durée de service et une bonne sécurité de conduite, prendre note des points suivants concernant les pneus.

Pression de gonflage

Il faut contrôler et, le cas échéant, régler la pression de gonflage des pneus avant chaque utilisation du véhicule.

FWA10500

AVERTISSEMENT

- **Contrôler et régler la pression de gonflage des pneus lorsque ceux-ci sont à la température ambiante.**
- **Adapter la pression de gonflage des pneus à la vitesse de conduite et au poids total du pilote, du passager, des bagages et des accessoires approuvés pour ce modèle.**

ENTRETIENS PÉRIODIQUES ET PETITES RÉPARATIONS

FWA11020

Pression de gonflage (contrôlée les pneus froids) :

Jusqu'à 90 kg (198 lb) :

Avant :

210 kPa (30 psi) (2,1 kgf/cm²)

Arrière :

230 kPa (33 psi) (2,3 kgf/cm²)

De 90 kg (198 lb) à maximale :

Avant :

230 kPa (33 psi) (2,3 kgf/cm²)

Arrière :

250 kPa (36 psi) (2,5 kgf/cm²)

Conduite hors-route :

Avant :

200 kPa (29 psi) (2,0 kgf/cm²)

Arrière :

200 kPa (29 psi) (2,0 kgf/cm²)

Guide à haute vitesse :

Avant :

210 kPa (30 psi) (2,1 kgf/cm²)

Arrière :

230 kPa (33 psi) (2,3 kgf/cm²)

Charge* maximale :

190 kg (419 lb)

* Poids total du pilote, du passager, du chargement et des accessoires

AVERTISSEMENT

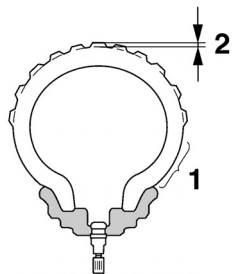
Toute charge influe énormément sur la maniabilité, la puissance de freinage, le rendement ainsi que la sécurité de conduite de la moto. Il importe donc de respecter les consignes de sécurité qui suivent.

- **NE JAMAIS SURCHARGER LA MOTO.** Une surcharge risque d'abîmer les pneus, de faire perdre le contrôle et d'être à l'origine d'un accident grave. S'assurer que le poids total du pilote, passager, des bagages et accessoires ne dépasse pas la limite de charge de ce véhicule.
- **Ne pas transporter d'objet mal fixé qui pourrait se détacher.**
- **Attacher soigneusement les bagages les plus lourds près du centre de la moto et répartir le poids également de chaque côté.**
- **Régler la suspension et la pression de gonflage des pneus en fonction de la charge.**

- **Contrôler l'état des pneus et la pression de gonflage avant chaque départ.**

ENTRETIENS PÉRIODIQUES ET PETITES RÉPARATIONS

Contrôle des pneus



1. Flanc de pneu
2. Profondeur de sculpture de pneu

6 Contrôler les pneus avant chaque départ. Si la bande de roulement centrale a atteint la limite spécifiée, si un clou ou des éclats de verre sont incrustés dans le pneu ou si son flanc est craquelé, faire remplacer immédiatement le pneu par un concessionnaire Yamaha.

Profondeur de sculpture de pneu minimale (avant et arrière) :
1,6 mm (0,06 in)

N.B.: _____

La limite de profondeur des sculptures peut varier selon les législations nationales. Il faut toujours se conformer à la législation du pays dans lequel on utilise le véhicule.

Renseignements sur les pneus

Cette moto est équipée de pneus avec chambre à air.

FWA10460

AVERTISSEMENT

- **Les pneus avant et arrière doivent être de la même conception et du même fabricant afin de garantir une bonne tenue de route.**
- **Après avoir subi de nombreux tests, les pneus cités ci-après ont été homologués par Yamaha Motor Co., Ltd. pour ce modèle.**

Pneu avant :

Taille :

90/90-21M/C 54S

90/90-21M/C 54T

Fabricant/modèle :

METZELER/TOURANCE

FRONT

MICHELIN/SIRAC

Pneu arrière :

Taille :

130/80-17M/C 65S

130/80-17M/C 65T

Fabricant/modèle :

METZELER/TOURANCE

MICHELIN/SIRAC A

⚠ AVERTISSEMENT

- **Faire remplacer par un concessionnaire Yamaha tout pneu usé à l'excès. La conduite avec des pneus usés compromet la stabilité de la moto et est en outre illégale.**
- **Le remplacement des pièces se rapportant aux freins et aux roues doit être confié à un concessionnaire Yamaha, car celui-ci possède les connaissances et l'expérience nécessaires à ces travaux.**
- **La pose d'une rustine sur une chambre à air crevée n'est pas recommandée. En cas d'urgence toutefois, réparer la chambre à air avec le plus grand soin, puis la remplacer le plus tôt possible par une pièce de bonne qualité.**

Roues à rayons

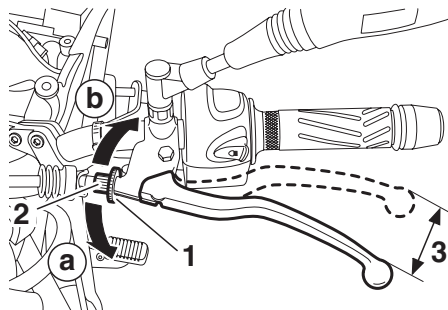
Pour assurer un fonctionnement optimal, une longue durée de service et une bonne sécurité de conduite, prendre note des points suivants concernant les roues.

- Avant chaque démarrage, il faut s'assurer que les jantes de roue ne sont pas craquelées, qu'elles n'ont pas de saut et ne sont pas voilées, et il faut contrôler le serrage des rayons. Si une roue est endommagée de quelque façon, la faire remplacer par un concessionnaire Yamaha. Ne jamais tenter une quelconque réparation sur une roue. Il faut remplacer toute roue déformée ou craquelée.
- Il faut équilibrer une roue à chaque fois que le pneu ou la roue sont remplacés ou remis en place après démontage. Une roue mal équilibrée se traduit par un mauvais rendement, une mauvaise tenue de route et réduit la durée de service du pneu.
- Après avoir remplacé un pneu, éviter de faire de la vitesse jusqu'à ce que le pneu soit "rodé" et ait acquis toutes ses caractéristiques.

ENTRETIENS PÉRIODIQUES ET PETITES RÉPARATIONS

FAU22041

Réglage de la garde du levier d'embrayage



1. Contre-écrou
2. Vis de réglage
3. Garde du levier d'embrayage

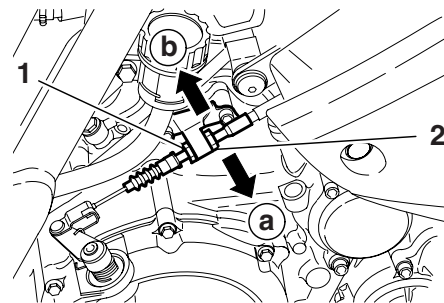
La garde du levier d'embrayage doit être de 10,0 à 15,0 mm (0,39 à 0,59 in), comme illustré. Contrôler régulièrement la garde du levier d'embrayage et, si nécessaire, la régler comme suit.

1. Desserrer le contre-écrou situé au levier d'embrayage.
2. Pour augmenter la garde du levier d'embrayage, tourner la vis de réglage dans le sens (a). Pour la réduire, tourner la vis de réglage dans le sens (b).

N.B.: _____

Si la garde spécifiée a pu être obtenue en suivant les explications ci-dessus, il suffit à présent de serrer le contre-écrou. Si elle n'a pu être obtenue, il faut poursuivre et effectuer les étapes restantes.

3. Desserrer le câble d'embrayage en tournant la vis de réglage au levier d'embrayage à fond dans le sens (a).
4. Desserrer le contre-écrou au carter moteur.



1. Contre-écrou
2. Écrou de réglage de la garde du levier d'embrayage (carter moteur)

5. Pour augmenter la garde du levier d'embrayage, tourner l'écrou de réglage dans le sens (a). Pour la réduire, tourner l'écrou de réglage dans le sens (b).
6. Serrer le contre-écrou au levier d'embrayage et au carter moteur.

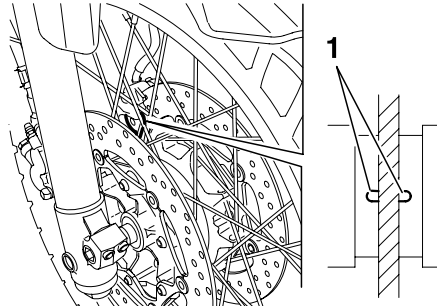
ENTRETIENS PÉRIODIQUES ET PETITES RÉPARATIONS

FAU22390

Contrôle des plaquettes de frein avant et arrière

Contrôler l'usure des plaquettes de frein avant et arrière aux fréquences spécifiées dans le tableau des entretiens et graissages périodiques.

Plaquettes de frein avant

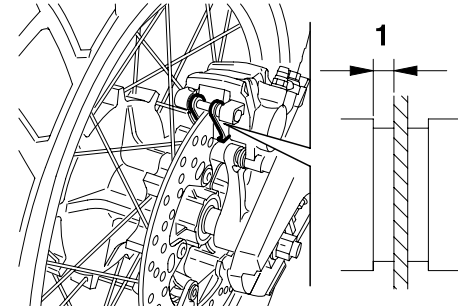


1. Rainure d'indication d'usure de frein avant

Sur chaque plaquette de frein avant figure une rainure d'indication d'usure. Les rainures permettent de contrôler l'usure des plaquettes sans devoir démonter le frein. Contrôler l'usure des plaquettes en vérifiant les rainures. Si une plaquette de frein est usée au point que sa rainure a presque disparu, faire remplacer la paire de plaquettes par un concessionnaire Yamaha.

FAU22420

Plaquettes de frein arrière



1. Épaisseur des garnitures de frein arrière

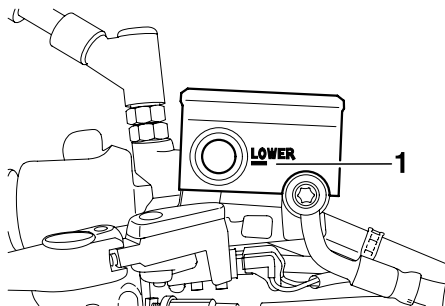
S'assurer du bon état des plaquettes de frein arrière et mesurer l'épaisseur des garnitures. Si une plaquette de frein est endommagée ou si l'épaisseur d'une garniture est inférieure à 1,0 mm (0,04 in), faire remplacer la paire de plaquettes par un concessionnaire Yamaha.

ENTRETIENS PÉRIODIQUES ET PETITES RÉPARATIONS

FAU22580

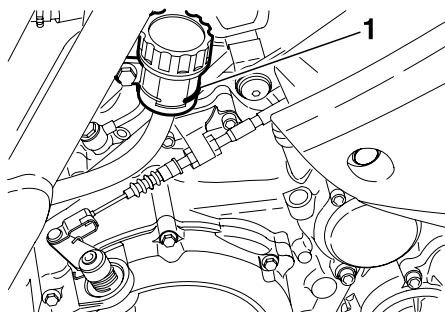
Contrôle du niveau du liquide de frein

Frein avant



1. Niveau minimum

Frein arrière



1. Niveau minimum

Si le niveau du liquide de frein est insuffisant, des bulles d'air peuvent se former dans le circuit de freinage, ce qui risque de réduire l'efficacité des freins.

Avant de démarrer, s'assurer que le niveau du liquide de frein dépasse le repère de niveau minimum et faire l'appoint, si nécessaire. Un niveau de liquide bas peut signaler la présence d'une fuite ou l'usure des plaquettes. Si le niveau du liquide est bas, il faut contrôler l'usure des plaquettes et l'étanchéité du circuit de freinage.

Prendre les précautions suivantes :

- Avant de vérifier le niveau du liquide, s'assurer que le haut du réservoir de liquide de frein est à l'horizontale.
- Utiliser uniquement le liquide de frein recommandé. Tout autre liquide risque d'abîmer les joints en caoutchouc, ce qui pourrait causer des fuites et nuire au bon fonctionnement du frein.

- Toujours faire l'appoint avec un liquide de frein du même type que celui qui se trouve dans le circuit. Le mélange de liquides différents risque de provoquer une réaction chimique nuisible au fonctionnement du frein.
- Veiller à ne pas laisser pénétrer d'eau dans le réservoir de liquide de frein. En effet, l'eau abaissera nettement le point d'ébullition du liquide et cela risque de provoquer un bouchon de vapeur ou "vapor lock".
- Le liquide de frein risque d'attaquer les surfaces peintes et le plastique. Toujours essuyer soigneusement toute trace de liquide renversé.
- L'usure des plaquettes de frein entraîne une baisse progressive du niveau du liquide de frein. Cependant, si le niveau du liquide de frein diminue soudainement, il faut faire contrôler le véhicule par un concessionnaire Yamaha.

Liquide de frein recommandé
DOT 4

ENTRETIENS PÉRIODIQUES ET PETITES RÉPARATIONS

FAU22730

Changement du liquide de frein

Faire changer le liquide de frein par un concessionnaire Yamaha aux fréquences spécifiées dans le N.B. figurant après le tableau des entretiens et graissages périodiques. Il convient également de faire remplacer les bagues d'étanchéité de maître-cylindre et d'étrier, ainsi que les durites de frein aux fréquences indiquées ci-dessous ou chaque fois qu'elles sont endommagées ou qu'elles fuient.

- Bagues d'étanchéité: Remplacer tous les deux ans.
- Durites de frein: Remplacer tous les quatre ans.

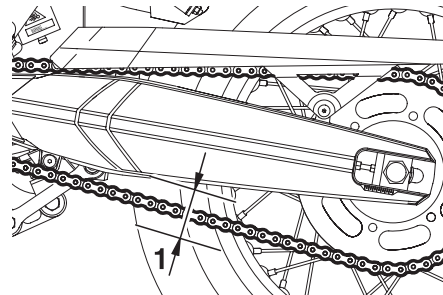
FAU22760

Tension de la chaîne de transmission

Contrôler et, si nécessaire, régler la tension de la chaîne de transmission avant chaque départ.

FAU22783

Contrôle de la tension de la chaîne de transmission



1. Tension de la chaîne de transmission

1. Dresser la moto sur sa béquille latérale.

N.B.: _____

Le contrôle et le réglage de la tension de la chaîne de transmission doit se faire sans charge aucune sur la moto.

2. Mettre la boîte de vitesses au point mort.
3. Faire tourner la roue arrière en poussant la moto afin de trouver la partie la plus tendue de la chaîne, puis mesurer la tension comme illustré.

Tension de la chaîne de transmission:

50,0 à 60,0 mm (1,96 à 2,36 in)

4. Si la tension de la chaîne de transmission est incorrecte, la régler comme suit.

N.B.: _____

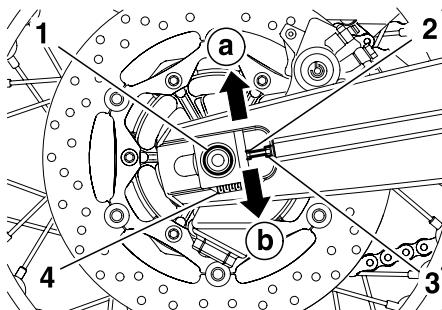
Lors du contrôle de la tension de la chaîne de transmission, veiller à ce que le tendeur de chaîne ne touche pas la chaîne.

ENTRETIENS PÉRIODIQUES ET PETITES RÉPARATIONS

Réglage de la tension de la chaîne de transmission

FAU34311

1. Desserrer l'écrou d'axe et le contre-écrou de part et d'autre du bras oscillant.
2. Pour tendre la chaîne de transmission, tourner la vis de réglage de chaque côté du bras oscillant dans le sens (a). Pour détendre la chaîne de transmission, tourner la vis de réglage de chaque côté du bras oscillant dans le sens (b), puis pousser la roue arrière vers l'avant.



1. Axe de roue
2. Vis de réglage de la tension de la chaîne
3. Contre-écrou
4. Repères d'alignement

FCA10570

3. Serrer les contre-écrous, puis serrer l'écrou d'axe à leur couple de serrage spécifique.

Couples de serrage :

Contre-écrou :

16 Nm (1,6 m·kgf, 11 ft·lbf)

Écrou d'axe :

105 Nm (10,5 m·kgf, 75 ft·lbf)

6

N.B.: _____

Se servir des repères d'alignement situés de part et d'autre du bras oscillant afin de régler les deux tendeurs de chaîne de façon identique, et donc, de permettre un alignement de roue correct.

ATTENTION: _____

Une chaîne mal tendue impose des efforts excessifs au moteur et à d'autres pièces essentielles, et risque de sauter ou de casser. Pour éviter ce problème, veiller à ce que la tension de la chaîne de transmission soit toujours dans les limites spécifiées.

ENTRETIENS PÉRIODIQUES ET PETITES RÉPARATIONS

Nettoyage et graissage de la chaîne de transmission

FAU23022

Il faut nettoyer et lubrifier la chaîne de transmission aux fréquences spécifiées dans le tableau des entretiens et graissages périodiques, sinon elle s'usera rapidement, surtout lors de la conduite dans les régions humides ou poussiéreuses. Entretien de la chaîne de transmission comme suit.

ATTENTION:

FCA10581

Il faut lubrifier la chaîne de transmission après avoir lavé la moto ou après avoir roulé sous la pluie.

1. Laver la chaîne à l'aide de pétrole et d'une petite brosse à poils doux.

ATTENTION:

FCA11120

Ne pas nettoyer la chaîne de transmission à la vapeur, au jet à forte pression ou à l'aide de dissolvants inappropriés, car cela endommagerait ses joints toriques.

2. Essuyer soigneusement la chaîne.
3. Lubrifier abondamment la chaîne avec un lubrifiant spécial pour chaîne à joints toriques.

ATTENTION:

FCA11110

Ne pas utiliser de l'huile moteur ni tout autre lubrifiant, car ceux-ci pourraient contenir des additifs qui vont endommager les joints toriques de la chaîne de transmission.

Contrôle et lubrification des câbles

FAU23100

Il faut contrôler le fonctionnement et l'état de tous les câbles de commande avant chaque départ. Il faut en outre lubrifier les câbles et leurs extrémités quand nécessaire. Si un câble est endommagé ou si son fonctionnement est dur, le faire contrôler et remplacer, si nécessaire, par un concessionnaire Yamaha.

Lubrifiant recommandé :
Huile moteur

AVERTISSEMENT

FWA10720

Une gaine endommagée va empêcher le bon fonctionnement du câble et entraînera sa rouille. Remplacer dès que possible tout câble endommagé afin d'éviter de créer un état de conduite dangereux.

ENTRETIENS PÉRIODIQUES ET PETITES RÉPARATIONS

FAU23111

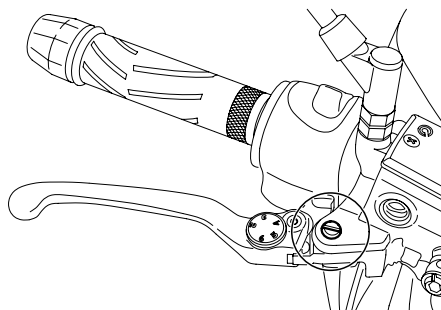
Contrôle et lubrification de la poignée des gaz et du câble des gaz

Contrôler le fonctionnement de la poignée des gaz avant chaque départ. Il convient en outre de lubrifier le câble aux fréquences spécifiées dans le tableau des entretiens et graissages périodiques.

FAU23141

Contrôle et lubrification des leviers de frein et d'embrayage

Levier de frein



Contrôler le fonctionnement des leviers de frein et d'embrayage avant chaque départ et lubrifier les articulations de levier quand nécessaire.

Lubrifiants recommandés:

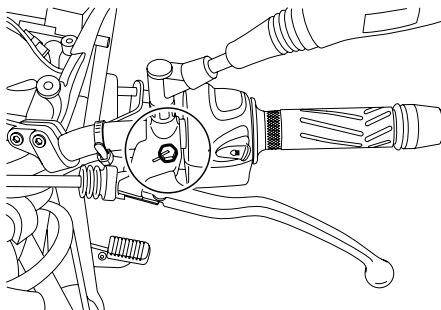
Levier de frein:

Graisse silicone

Levier d'embrayage:

Graisse à base de savon au lithium (graisse universelle)

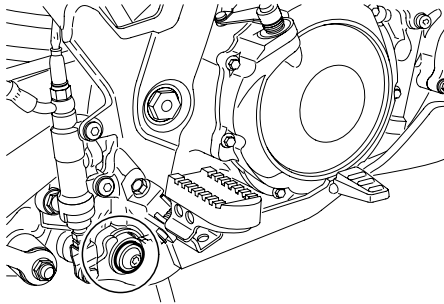
Levier d'embrayage



ENTRETIENS PÉRIODIQUES ET PETITES RÉPARATIONS

FAU23181

Lubrification de la pédale de frein

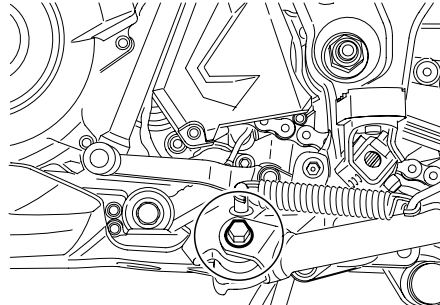


Contrôler le fonctionnement de la pédale de frein avant chaque départ et lubrifier l'articulation de la pédale quand nécessaire.

Lubrifiant recommandé :
Graisse silicone

FAU23200

Contrôle et lubrification de la béquille latérale



Contrôler le fonctionnement de la béquille latérale avant chaque départ et lubrifier son articulation et les points de contact des surfaces métalliques quand nécessaire.

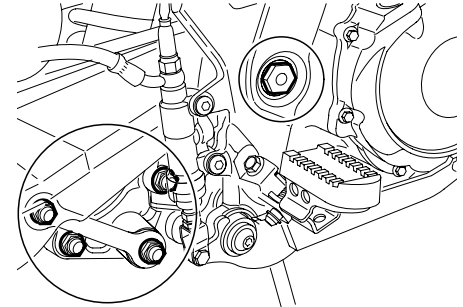
⚠ AVERTISSEMENT

Si la béquille latérale ne se déploie et ne se replie pas en douceur, la faire contrôler et, si nécessaire, réparer par un concessionnaire Yamaha.

Lubrifiant recommandé :
Graisse à base de savon au lithium
(graisse universelle)

FAU23250

Lubrification de la suspension arrière



Lubrifier les articulations de la suspension arrière aux fréquences spécifiées dans le tableau des entretiens et graissages périodiques.

Lubrifiant recommandé :
Graisse à base de savon au lithium

ENTRETIENS PÉRIODIQUES ET PETITES RÉPARATIONS

FAUM1650

Lubrification des pivots du bras oscillant

Contrôler les pivots du bras oscillant aux fréquences spécifiées dans le tableau des entretiens et graissages périodiques.

Lubrifiant recommandé :

Graisse à base de savon au lithium

FAU23271

Contrôle de la fourche

Il faut contrôler l'état et le fonctionnement de la fourche en procédant comme suit aux fréquences spécifiées dans le tableau des entretiens et graissages périodiques.

Contrôle de l'état général

FWA10750

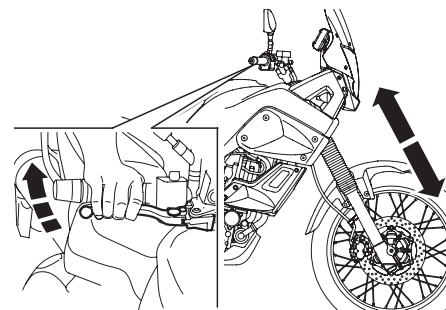
⚠ AVERTISSEMENT

Caler solidement la moto pour qu'elle ne puisse se renverser.

S'assurer que les tubes plongeurs ne sont ni griffés ni endommagés et que les fuites d'huile ne sont pas importantes.

Contrôle du fonctionnement

1. Placer le véhicule sur un plan horizontal et veiller à ce qu'il soit dressé à la verticale.
2. Tout en actionnant le frein avant, appuyer fermement à plusieurs reprises sur le guidon afin de contrôler si la fourche se comprime et se détend en douceur.



FCA10590

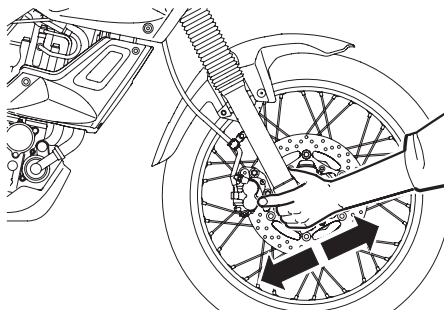
ATTENTION:

Si la fourche est endommagée ou si elle ne fonctionne pas en douceur, la faire contrôler et, si nécessaire, réparer par un concessionnaire Yamaha.

FAU23280

Contrôle de la direction

Des roulements de direction usés ou desserrés peuvent représenter un danger. Il convient dès lors de vérifier le fonctionnement de la direction en procédant comme suit aux fréquences spécifiées dans le tableau des entretiens et graissages périodiques.



1. Placer une cale sous le moteur afin de surélever la roue avant.

FWA10750

AVERTISSEMENT

Caler solidement la moto pour qu'elle ne puisse se renverser.

FAU23290

Contrôle des roulements de roue

Contrôler les roulements de roue avant et arrière aux fréquences spécifiées dans le tableau des entretiens et graissages périodiques. Si le moyeu de roue a du jeu ou si la roue ne tourne pas régulièrement, faire contrôler les roulements de roue par un concessionnaire Yamaha.

ENTRETIENS PÉRIODIQUES ET PETITES RÉPARATIONS

FAUB1430

Batterie

Ce modèle est équipé d'une batterie de type étanche et celle-ci ne requiert aucun entretien. Il n'est donc pas nécessaire de contrôler le niveau d'électrolyte ni d'ajouter de l'eau distillée.

ATTENTION:

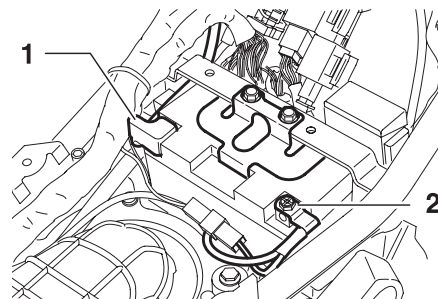
FCA10620

Ne jamais enlever le capuchon d'étanchéité des éléments de la batterie, sous peine d'endommager la batterie de façon irréversible.

6

Accès à la batterie

Retirer le support de la batterie après avoir enlevé la vis.



1. Borne positive de batterie
2. Borne négative de batterie

Charge de la batterie

Confier la charge de la batterie à un concessionnaire Yamaha dès que possible si elle semble être déchargée. Ne pas oublier qu'une batterie se décharge plus rapidement si le véhicule est équipé d'accessoires électriques.

FWA10760

⚠ AVERTISSEMENT

- L'électrolyte de batterie est extrêmement toxique, car l'acide sulfurique qu'il contient peut causer de graves brûlures. Éviter tout contact d'électrolyte avec la peau, les yeux ou les vêtements

et toujours se protéger les yeux lors de travaux à proximité d'une batterie. En cas de contact avec de l'électrolyte, effectuer les PREMIERS SOINS suivants.

- **EXTERNE:** rincer abondamment à l'eau courante.
 - **INTERNE:** boire beaucoup d'eau ou de lait et consulter immédiatement un médecin.
 - **YEUX:** rincer à l'eau courante pendant 15 minutes et consulter rapidement un médecin.
- Les batteries produisent de l'hydrogène, un gaz inflammable. Éloigner la batterie des étincelles, flammes, cigarettes, etc., et toujours veiller à bien ventiler la pièce où l'on recharge une batterie, si la charge est effectuée dans un endroit clos. **TENIR TOUTE BATTERIE HORS DE PORTÉE DES ENFANTS.**

Conservation de la batterie

1. Si le véhicule est remisé pendant plus d'un mois, déposer la batterie, la recharger complètement et la ranger dans un endroit frais et sec.
2. Quand la batterie est remisée pour plus de deux mois, il convient de la contrôler au moins une fois par mois et de la recharger quand nécessaire.
3. Charger la batterie au maximum avant de la remonter sur le véhicule.
4. Après avoir remonté la batterie, toujours veiller à connecter correctement ses câbles aux bornes.

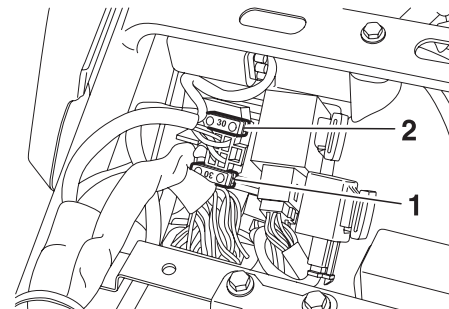
ATTENTION:

FCA10630

- **Toujours veiller à ce que la batterie soit chargée. Remiser une batterie déchargée risque de l'endommager de façon irréversible.**
- **Utiliser un chargeur spécial à tension constante pour charger les batteries étanches (MF). L'utilisation d'un chargeur de batterie conventionnel va endommager la batterie. Si l'on ne peut se procurer un chargeur de batterie étanche, il est indispensable de faire charger la batterie par un concessionnaire Yamaha.**

FAUB1490

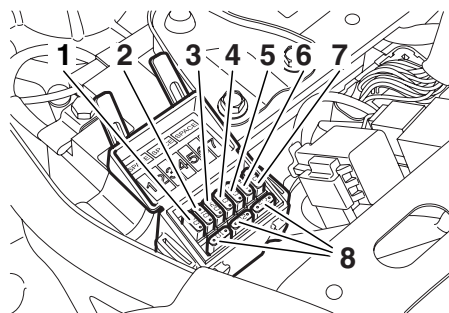
Remplacement des fusibles



1. Fusible principal
2. Fusible de rechange

ENTRETIENS PÉRIODIQUES ET PETITES RÉPARATIONS

FCA10640



1. Fusible des feux de stationnement
2. Fusible du système de signalisation
3. Fusible de phare
4. Fusible d'allumage
5. Fusible du système d'injection électronique de carburant
6. Fusible du ventilateur de radiateur
7. Fusible du compteur kilométrique, de la montre et de l'immobilisateur
8. Fusibles de rechange

Le fusible principal et le boîtier à fusibles se trouvent sous la selle. (Voir page 6-31.)

Si un fusible est grillé, le remplacer comme suit.

1. Tourner la clé de contact sur "OFF" et éteindre le circuit électrique concerné.
2. Retirer le fusible grillé et le remplacer par un fusible neuf de l'amperage spécifié.

Fusibles spécifiés :

- Fusible principal :
30 A
- Fusible des feux de stationnement:
10 A
- Fusible du système de signalisation :
10 A
- Fusible de phare :
20 A
- Fusible d'allumage :
10 A
- Fusible du système d'injection de carburant:
10 A
- Fusible du ventilateur de radiateur:
7,5 A
- Fusible du compteur kilométrique, de la montre et de l'immobilisateur:
10 A

ATTENTION:

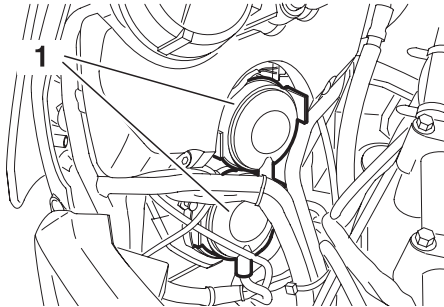
Ne pas utiliser de fusible de calibre supérieur à celui recommandé afin d'éviter de gravement endommager l'équipement électrique, voire de provoquer un incendie.

3. Tourner la clé de contact sur "ON" et allumer le circuit électrique concerné afin de vérifier si le dispositif électrique fonctionne.
4. Si le fusible neuf grille immédiatement, faire contrôler l'équipement électrique par un concessionnaire Yamaha.

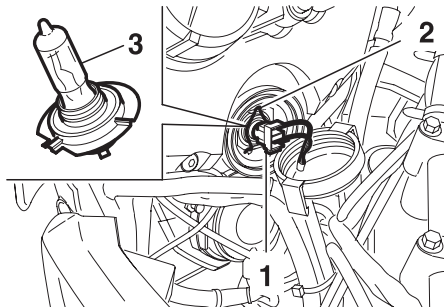
ENTRETIENS PÉRIODIQUES ET PETITES RÉPARATIONS

FAUB1580

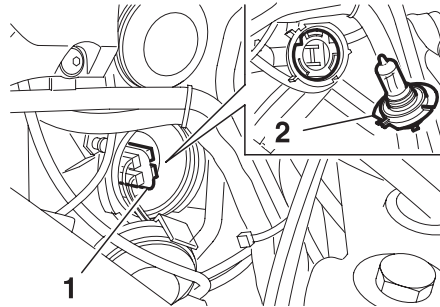
Remplacement de l'ampoule de phare de phare



1. Protection d'ampoule de phare



1. Fiche rapide du phare
2. Porte-ampoule du phare
3. Ampoule de phare



1. Porte-ampoule du phare
2. Ampoule de phare

Ce modèle est équipé de phares à ampoule de quartz. Si une ampoule de phare grille, la remplacer comme suit:

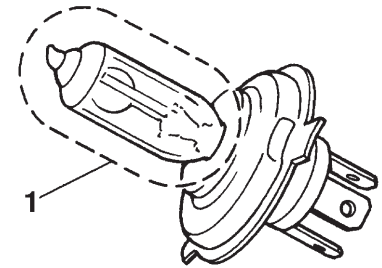
1. Retirer la protection d'ampoule de phare, déconnecter ensuite la fiche rapide du phare.
2. Décrocher le porte-ampoule du phare, puis retirer l'ampoule défectueuse.

AVERTISSEMENT

FWA10790

Une ampoule de phare devient brûlante rapidement après avoir été allumée. Il faut donc tenir tout produit inflammable à distance et attendre qu'elle ait refroidi avant de la toucher.

3. Monter une ampoule de phare neuve et la fixer à l'aide du porte-ampoule.



1. Ne pas toucher le verre de l'ampoule

ATTENTION:

FCA10650

Veiller à ne pas endommager les pièces suivantes :

- **Ampoule de phare**
 - Ne jamais toucher le verre d'une ampoule de phare afin de ne pas laisser de résidus graisseux. La graisse réduit la transparence du verre mais aussi la luminosité de l'ampoule, ainsi que sa durée de service. Nettoyer soigneusement toute crasse ou trace de doigts sur l'ampoule avec un chiffon imbibé d'alcool ou de diluant pour peinture.
- **Lentille de phare**
 - Ne pas coller de pellicules colorées ni autres adhésifs sur la lentille du phare.
 - Ne pas monter une ampoule de phare d'un wattage supérieur à celui spécifié.

4. Connecter la fiche rapide, puis monter la protection d'ampoule de phare.
5. Si nécessaire, faire régler le faisceau de phare par un concessionnaire Yamaha.

FAU24180

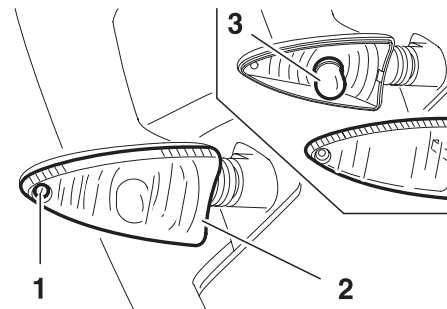
Feu arrière/stop

Le feu arrière/stop est équipé d'une DEL.

Si le feu arrière/stop ne s'allume pas, le faire contrôler par un concessionnaire Yamaha.

FAUB24202

Remplacement d'une ampoule de clignotant



1. Vis
2. Lentille du clignotant
3. Ampoule du clignotant

1. Retirer la lentille du clignotant après avoir retiré la vis.
2. Retirer l'ampoule défectueuse en l'enfonçant et en la tournant dans le sens inverse des aiguilles d'une montre.
3. Monter une ampoule neuve dans la douille, l'enfoncer et la tourner à fond dans le sens des aiguilles d'une montre.
4. Remettre la lentille en place et la fixer à l'aide de la vis.

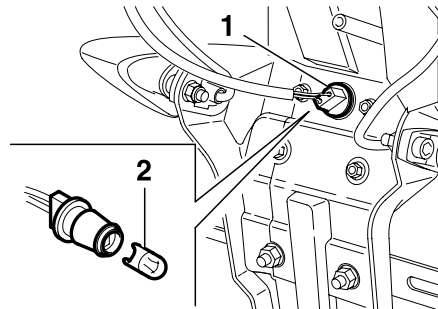
ATTENTION:

FCA11190

Ne pas serrer la vis à l'excès afin de ne pas risquer de casser la lentille.

FAUM2200

Remplacement de l'ampoule d'éclairage de la plaque d'immatriculation

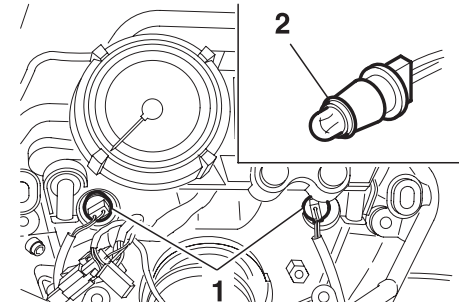


1. Douille de l'ampoule
2. Ampoule d'éclairage de la plaque d'immatriculation

1. Déposer la douille, attachée à l'ampoule, en tirant sur celle-ci.
2. Extraire l'ampoule défectueuse en tirant sur celle-ci.
3. Monter une ampoule neuve dans la douille.
4. Reposer la douille, attachée à l'ampoule, en appuyant sur celle-ci.

FAU42651

Remplacement d'une ampoule de veilleuse



1. Douille de la veilleuse
2. Ampoule de la veilleuse

Ce véhicule est équipé de deux veilleuses. Si une ampoule de veilleuse grille, la remplacer comme suit.

1. Déposer le cache G. (Voir page 6-7.)
2. Retirer la douille et l'ampoule de la veilleuse.
3. Extraire l'ampoule défectueuse en tirant sur celle-ci.
4. Monter une ampoule neuve dans la douille.
5. Reposer l'ampoule et la douille de la veilleuse en appuyant sur la douille.
6. Reposer le cache.

ENTRETIENS PÉRIODIQUES ET PETITES RÉPARATIONS

FAU24350

Calage de la moto

Ce modèle n'étant pas équipé d'une béquille centrale, il convient de prendre les précautions suivantes avant de démonter une roue ou avant d'effectuer tout autre travail qui requiert de dresser la moto à la verticale.

S'assurer que la moto est stable et à la verticale avant de commencer l'entretien. Une solide caisse en bois placée sous le moteur peut améliorer la stabilité.

Entretien de la roue avant

1. Immobiliser l'arrière de la moto à l'aide d'une béquille de levage, si l'on dispose de deux béquilles de levage, ou en plaçant un cric de moto sous le cadre, devant la roue arrière.
2. Se servir ensuite d'une béquille de levage pour surélever la roue avant.

Entretien de la roue arrière

Surélever la roue arrière à l'aide d'une béquille de levage, si disponible, ou en plaçant un cric de moto des deux côtés du cadre, devant la roue arrière ou des deux côtés du bras oscillant.

FAU24360

Roue avant

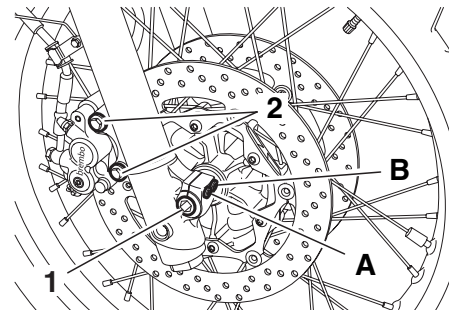
FAUB1440

Dépose de la roue avant

FWA10820

⚠ AVERTISSEMENT

- Il est préférable de confier tout travail sur la roue à un concessionnaire Yamaha.
- Caler solidement la moto pour qu'elle ne puisse se renverser.



1. Axe de roue
2. Vis de fixation d'étrier de frein
- A. Vis de pincement d'axe de roue
- B. Vis de pincement d'axe de roue

ENTRETIENS PÉRIODIQUES ET PETITES RÉPARATIONS

1. Desserrer les vis de pincement d'axe de roue, puis l'axe et les vis de fixation d'étrier de frein.
2. Surélever la roue avant en procédant comme expliqué à la page 6-36.
3. Déposer l'étrier de frein de part et d'autre du véhicule après avoir retiré les vis de fixation.

ATTENTION:

FCA11050

Ne pas actionner le frein après la dépose des étriers, car les plaquettes risquent de se rapprocher à l'excès.

4. Extraire l'axe, puis déposer la roue.

Mise en place de la roue avant

FAUB1470

1. Soulever la roue entre les bras de fourche.
2. Remettre l'axe de roue en place.
3. Monter les étriers de frein et les fixer à l'aide des vis de fixation.

N.B.:

Veiller à laisser un écart suffisant entre les plaquettes de frein avant de monter les étriers sur les disques de frein.

4. Reposer la roue avant sur le sol.
5. Serrer l'axe de roue et les vis de fixation d'étrier de frein à leur couple de serrage spécifique.

ATTENTION:

FCAB0060

Bien veiller à placer le disque droit parfaitement au centre des plaquettes, afin d'éviter tout frottement du frein. Tapoter le côté du bras de fourche droit afin de pouvoir disposer le disque correctement.

6. Serrer la vis de pincement d'axe de roue A, puis la vis de pincement B au couple spécifié.
7. Resserrer la vis de pincement A au couple prescrit.

Couples de serrage :

Axe de roue :

60 Nm (6,0 m·kgf, 44 ft·lbf)

Vis de pincement d'axe de roue avant :

18 Nm (1,8 m·kgf, 13 ft·lbf)

Vis de fixation d'étrier de frein :

40 Nm (4,0 m·kgf, 29 ft·lbf)

8. Actionner quelques fois le frein avant, puis tout en serrant le levier de frein, appuyer fermement sur le guidon à plusieurs reprises afin de s'assurer du bon fonctionnement de la fourche.

ENTRETIENS PÉRIODIQUES ET PETITES RÉPARATIONS

Roue arrière

FAU25080

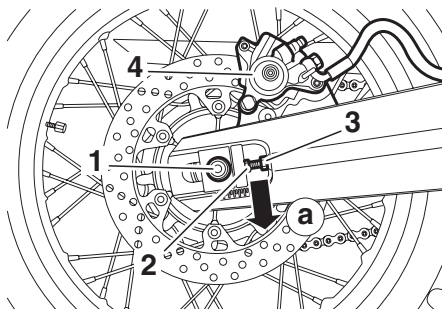
Dépose de la roue arrière

FAU25311

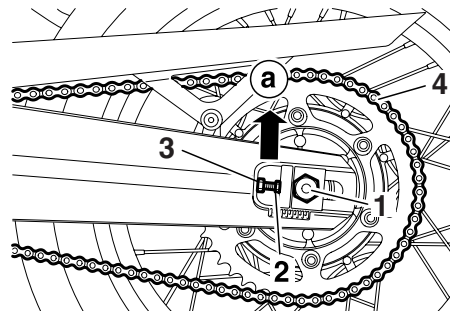
FWA10820

⚠ AVERTISSEMENT

- Il est préférable de confier tout travail sur la roue à un concessionnaire Yamaha.
- Caler solidement la moto pour qu'elle ne puisse se renverser.



1. Axe de roue
2. Vis de réglage de la chaîne de transmission
3. Contre-écrou
4. Étrier de frein



1. Écrou d'axe de roue
2. Vis de réglage de la chaîne de transmission
3. Contre-écrou
4. Chaîne de transmission

N.B.:

- Si l'on éprouve des difficultés à retirer la chaîne de transmission, déposer d'abord l'axe de roue, puis soulever la roue suffisamment haut pour que la chaîne saute de la couronne arrière.
- La chaîne de transmission est indémontable.

7. Maintenir la roue et le support d'étrier de frein et extraire l'axe de roue.

FCA11070

ATTENTION:

Ne pas actionner le frein après la dépose de la roue et du disque de frein, car les plaquettes risquent de se rapprocher à l'excès.

1. Desserrer l'écrou d'axe.
2. Surélever la roue arrière en procédant comme expliqué à la page 6-36.
3. Enlever l'écrou d'axe.
4. Desserrer le contre-écrou situé de part et d'autre du bras oscillant.
5. Tourner les vis de réglage de la chaîne de transmission à fond dans le sens (a), puis pousser la roue vers l'avant.
6. Retirer la chaîne de transmission de la couronne arrière.

Mise en place de la roue arrière

1. Mettre la roue et le support d'étrier de frein en place en insérant l'axe de roue par le côté droite.

N.B.: _____

- S'assurer que la fente du support d'étrier de frein s'aligne sur la retenue du bras oscillant.
- Veiller à laisser un écart suffisant entre les plaquettes de frein avant de monter la roue.

2. Monter la chaîne de transmission sur la couronne arrière.
3. Monter l'écrou d'axe, puis reposer la roue arrière sur le sol.
4. Régler la tension de la chaîne de transmission. (Voir page 6-24.)
5. Actionner à plusieurs reprises le frein arrière, puis serrer l'écrou d'axe au couple spécifié.

Couple de serrage :

Écrou d'axe :

105 Nm (10,5 m·kgf, 75 ft·lbf)

Diagnostic de pannes

Bien que les véhicules Yamaha subissent une inspection rigoureuse à la sortie d'usine, une panne peut toujours survenir. Toute défaillance des systèmes d'alimentation, de compression ou d'allumage, par exemple, peut entraîner des problèmes de démarrage et une perte de puissance.

Les schémas de diagnostic de pannes ci-après permettent d'effectuer rapidement et en toute facilité le contrôle de ces pièces essentielles. Si une réparation quelconque est requise, confier la moto à un concessionnaire Yamaha, car ses techniciens qualifiés disposent des connaissances, du savoir-faire et des outils nécessaires à son entretien adéquat.

Pour tout remplacement, utiliser exclusivement des pièces Yamaha d'origine. En effet, les pièces d'autres marques peuvent sembler identiques, mais elles sont souvent de moindre qualité. Ces pièces s'useront donc plus rapidement et leur utilisation pourrait entraîner des réparations onéreuses.

ENTRETIENS PÉRIODIQUES ET PETITES RÉPARATIONS

FAU42130

Schémas de diagnostic de pannes

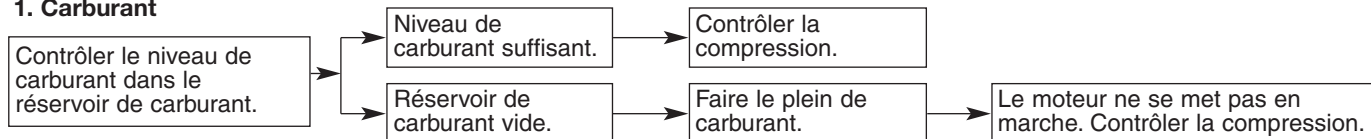
Problèmes de démarrage ou mauvais rendement du moteur

FWA10840

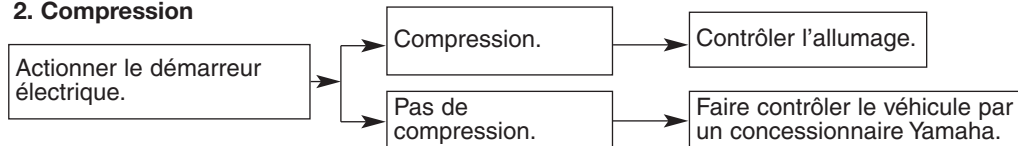
⚠ AVERTISSEMENT

Ne jamais contrôler le circuit de carburant en fumant, ou à proximité d'une flamme.

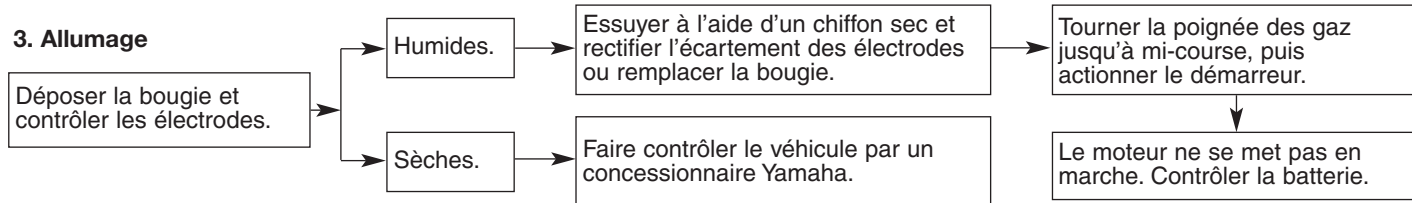
1. Carburant



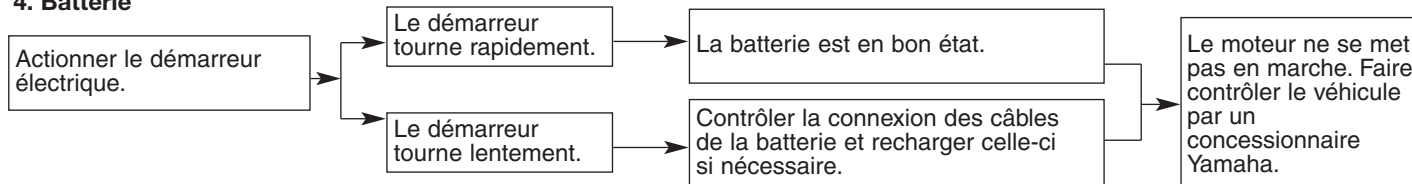
2. Compression



3. Allumage



4. Batterie



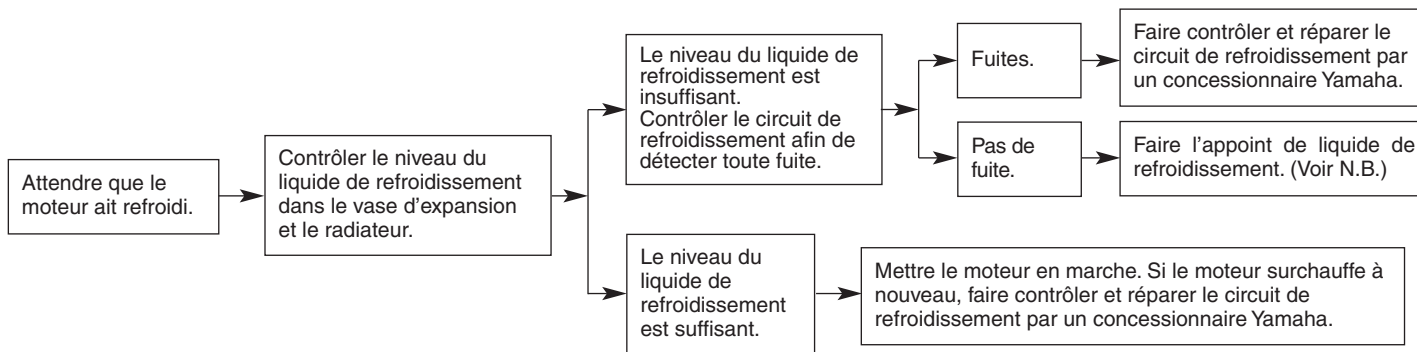
ENTRETIENS PÉRIODIQUES ET PETITES RÉPARATIONS

Surchauffe du moteur

FWA10400

AVERTISSEMENT

- **Ne pas enlever le bouchon de radiateur quand le moteur et le radiateur sont chauds. Du liquide chaud et de la vapeur risquent de jaillir sous forte pression et de provoquer des brûlures. Veiller à attendre que le moteur ait refroidi.**
- **Après avoir retiré la vis de retenue du bouchon du radiateur, poser un chiffon épais ou une serviette sur celui-ci, puis le tourner lentement dans le sens inverse des aiguilles d'une montre jusqu'au point de détente afin de faire tomber la pression résiduelle. Une fois que le sifflement s'est arrêté, appuyer sur le bouchon tout en le tournant dans le sens inverse des aiguilles d'une montre, puis l'enlever.**



N.B.:

Si le liquide de refroidissement recommandé n'est pas disponible, on peut utiliser de l'eau du robinet, à condition de la remplacer dès que possible par le liquide prescrit.

SOIN ET REMISAGE DE LA MOTO

FAU26000

Soin

Un des attraits incontestés de la moto réside dans la mise à nu de son anatomie, mais cette exposition est toute-fois source de vulnérabilité. Rouille et corrosion peuvent apparaître, même sur des pièces de très bonne qualité. Si un tube d'échappement rouillé peut passer inaperçu sur une voiture, l'effet sur une moto est plutôt disgracieux. Un entretien adéquat régulier lui permettra non seulement de conserver son allure et ses performances et de prolonger sa durée de service, mais est également indispensable afin de conserver les droits de la garantie.

7

Avant le nettoyage

1. Une fois le moteur refroidi, recouvrir la sortie du pot d'échappement à l'aide d'un sachet en plastique.
2. S'assurer que tous les capuchons et couvercles, le capuchon de bougie ainsi que les fiches rapides et connecteurs électriques sont fermement et correctement installés.

3. Éliminer les taches tenaces, telles que de l'huile carbonisée sur le carter moteur, à l'aide d'un dégraissant et d'une brosse en veillant à ne jamais en appliquer sur les joints, les pignons, la chaîne de transmission et les axes de roue. Toujours rincer la crasse et le dégraissant à l'eau.

Nettoyage

FCA10770

ATTENTION:

- Éviter de nettoyer les roues, surtout celles à rayons, avec des produits nettoyants trop acides. S'il s'avère nécessaire d'utiliser ce type de produit afin d'éliminer des taches tenaces, veiller à ne pas l'appliquer plus longtemps que prescrit. Rincer ensuite abondamment à l'eau, sécher immédiatement, puis vaporiser un produit anticorrosion.
- Un nettoyage inapproprié risque d'endommager les pièces en plastique, telles que bulle ou pare-brise, carénages et caches. Nettoyer les pièces en plastique

exclusivement avec des chiffons ou éponges et de l'eau et des détergents doux

- Éviter tout contact de produits chimiques mordants sur les pièces en plastique. Ne pas utiliser des chiffons ou éponges imbibés de produits nettoyants abrasifs, de dissolvant ou diluant, de carburant, d'agents dérouilleurs ou antirouille, d'antigel ou d'électrolyte.
- Ne pas utiliser des portiques de lavage à haute pression ou au jet de vapeur. Cela provoquerait des infiltrations d'eau qui endommageraient les pièces suivantes: joints (de roulements de roue, de roulement de bras oscillant, de fourche et de freins), composants électriques (fiches rapides, connecteurs, instruments, contacteurs et feux) et les mises à l'air.

- **Motos équipées d'un pare-brise ou d'une bulle : ne pas utiliser de produits de nettoyage abrasifs ni des éponges dures afin d'éviter de griffer ou de ternir. Certains produits de nettoyage pour plastique risquent de griffer le pare-brise ou la bulle. Faire un essai sur une zone en dehors du champ de vision afin de s'assurer que le produit ne laisse pas de trace. Si la bulle ou le pare-brise est griffé, utiliser un bon agent de polissage pour plastiques après le nettoyage.**

Après utilisation dans des conditions normales

Nettoyer la crasse à l'aide d'eau chaude, d'un détergent doux et d'une éponge douce et propre, puis rincer abondamment à l'eau claire. Recourir à une brosse à dents ou à un goupillon pour nettoyer les pièces d'accès difficile. Pour faciliter l'élimination des taches plus tenaces et des insectes, déposer un chiffon humide sur ceux-ci quelques minutes avant de procéder au nettoyage.

Après utilisation sous la pluie, à proximité de la mer ou sur des routes salées

L'eau accentue l'effet corrosif du sel marin et du sel répandu sur les routes en hiver. Il convient dès lors d'effectuer les travaux suivants après chaque randonnée sous la pluie, à proximité de la mer ou sur des routes salées.

N.B.: _____

Il peut rester des traces du sel répandu sur les routes bien après la venue du printemps.

1. Nettoyer la moto à l'eau froide savonneuse en veillant à ce que le moteur soit froid.

FCA10790

ATTENTION: _____

Ne pas utiliser d'eau chaude, car celle-ci augmenterait l'action corrosive du sel.

2. Protéger le véhicule de la corrosion en vaporisant un produit anticorrosion sur toutes les surfaces métalliques, y compris les surfaces chromées ou nickelées.

Après le nettoyage

1. Sécher la moto à l'aide d'une peau de chamois ou d'un esuyeur absorbant.
2. Sécher immédiatement la chaîne de transmission et la lubrifier afin de prévenir la rouille.
3. Frotter les pièces en chrome, en aluminium ou en acier inoxydable, y compris le système d'échappement, à l'aide d'un produit d'entretien pour chrome. Cela permettra même d'éliminer des pièces en acier inoxydable les décolorations dues à la chaleur.
4. Une bonne mesure de prévention contre la corrosion consiste à vaporiser un produit anticorrosion sur toutes les surfaces métalliques, y compris les surfaces chromées ou nickelées.
5. Les taches qui subsistent peuvent être éliminées en pulvérisant de l'huile.
6. Retoucher les griffes et légers coups occasionnés par les gravillons, etc.
7. Appliquer de la cire sur toutes les surfaces peintes.

SOIN ET REMISAGE DE LA MOTO

8. Veiller à ce que la moto soit parfaitement sèche avant de la remettre ou de la couvrir.

FCA10800

FAUM1900

ATTENTION:

- Pulvériser modérément huile et cire et bien essuyer tout excès.
- Ne jamais enduire les pièces en plastique ou en caoutchouc d'huile ou de cire. Recourir à un produit spécial.
- Éviter l'emploi de produits de polissage mordants, car ceux-ci attaquent la peinture.

N.B.:

Pour toute question relative au choix et à l'emploi des produits d'entretien, consulter un concessionnaire Yamaha.

AVERTISSEMENT

FWA10930

- S'assurer de ne pas avoir appliqué d'huile ou de cire sur les freins et les pneus. Si nécessaire, nettoyer les disques et les garnitures de frein à l'aide d'un produit spécial pour disque de frein ou d'acétone, et nettoyer les pneus à l'eau chaude et au détergent doux.
- Effectuer ensuite un test de conduite afin de vérifier le freinage et la prise de virages.

Remisage

Remisage de courte durée

Veiller à remettre la moto dans un endroit frais et sec. Si les conditions de remisage l'exigent (poussière excessive, etc.), couvrir la moto d'une housse poreuse.

FCA10810

ATTENTION:

- Entreposer la moto dans un endroit mal aéré ou la recouvrir d'une bâche alors qu'elle est mouillée provoqueront des infiltrations et de la rouille.
- Afin de prévenir la rouille, éviter l'entreposage dans des caves humides, des étables (en raison de la présence d'ammoniaque) et à proximité de produits chimiques.

SOIN ET REMISAGE DE LA MOTO

Remisage de longue durée

Avant de remiser la moto pour plusieurs mois :

1. Suivre toutes les instructions de la section "Soin" de ce chapitre.
2. Faire le plein de carburant et, si disponible, ajouter un stabilisateur de carburant afin d'éviter que le réservoir ne rouille et que le carburant ne se dégrade.
3. Effectuer les étapes ci-dessous afin de protéger le cylindre, les segments, etc., de la corrosion.
 - a. Retirer le capuchon de bougie et déposer la bougie.
 - b. Verser une cuillerée à café d'huile moteur dans l'orifice de bougie.
 - c. Remonter le capuchon de bougie sur la bougie et placer cette dernière sur la culasse de sorte que ses électrodes soient mises à la masse. (Cette technique permettra de limiter la production d'étincelles à l'étape suivante.)
 - d. Faire tourner le moteur à plusieurs reprises à l'aide du démarreur.

(Ceci permet de répartir l'huile sur la paroi du cylindre.)

- e. Retirer le capuchon de la bougie, installer cette dernière et monter ensuite le capuchon.

AVERTISSEMENT

FWA10950

Avant de faire tourner le moteur, veiller à mettre les électrodes de bougie à la masse afin d'éviter la production d'étincelles, car celles-ci pourraient être à l'origine de dégâts et de brûlures.

4. Lubrifier tous les câbles de commande ainsi que les articulations de tous les leviers, pédales, et de la béquille latérale et/ou centrale.
5. Vérifier et, si nécessaire, régler la pression de gonflage des pneus, puis élever la moto de sorte que ses deux roues ne reposent pas sur le sol. S'il n'est pas possible d'élever les roues, les tourner quelque peu chaque mois de sorte que l'humidité ne se concentre pas en un point précis des pneus.

6. Recouvrir la sortie des pots d'échappement à l'aide d'un sachet en plastique afin de prévenir toute pénétration d'humidité.
7. Déposer la batterie et la recharger complètement. La conserver dans un endroit à l'abri de l'humidité et la recharger une fois par mois. Ne pas conserver la batterie dans un endroit excessivement chaud ou froid [moins de 0 °C (30 °F) ou plus de 30 °C (90 °F)]. Pour plus d'informations au sujet de l'entreposage de la batterie, se reporter à la page 6-31.

N.B.:

Effectuer toutes les réparations nécessaires avant de remiser la moto.

CARACTÉRISTIQUES

Dimensions:

Longueur hors tout:
2246 mm (88,42 in)
Largeur hors tout:
864 mm (34,01 in)
Hauteur hors tout:
1477 mm (58,14 in)
Hauteur de la selle:
896 mm (35,27 in)
Empattement:
1500 mm (59,05 in)
Garde au sol:
260 mm (10,23 in)
Rayon de braquage minimum:
1958 mm (77,08 in)

Poids:

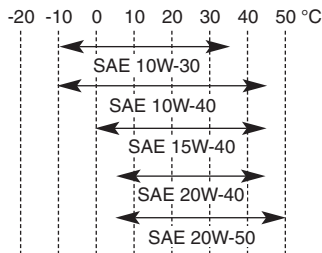
Avec huile et carburant:
208,5 kg (459 lb)

Moteur:

Type de moteur:
Refrigidissement par liquide, 4 temps,
SACT
Disposition du ou des cylindres:
Monocylindre incliné vers l'avant
Cylindrée:
660,0 cm³ (40,27 cu.in)
Alésage course:
100,0 x 84,0 mm (3,94 x 3,31 in)
Taux de compression:
10,00 : 1
Système de démarrage:
Démarreur électrique
Système de graissage:
Carter sec

Huile moteur:

Type:
SAE10W30 ou SAE10W40 ou
SAE15W40 ou SAE20W40 ou
SAE20W50



Classification d'huile moteur recommandée:

API Service de type SE, SF, SG
et au-delà

Quantité d'huile moteur:

Sans remplacement de l'élément
du filtre à huile:
2,50 L (2,64 US qt) (2,19 Imp.qt)
Avec remplacement de l'élément
du filtre à huile:
2,60 L (2,73 US qt) (2,26 Imp.qt)
Quantité totale (moteur à sec):
2,90 L (3,07 US qt) (2,55 Imp.qt)

Refrigidissement:

Capacité du radiateur (circuit compris):
1,2 L (1,26 US qt) (1,05 Imp.qt)
(Radiateur) +
0,5 L (0,52 US qt) (0,44 Imp.qt)
(Vase d'expansion)

Capacité du vase d'expansion
(jusqu'au repère de niveau maximum):
0,50 L (0,52 US qt) (0,44 Imp.qt)
Du niveau minimum au maximum:
0,30 L (0,32 US qt) (0,26 Imp.qt)

Filtre à air:

Élément du filtre à air:
Papier

Carburant:

Carburant recommandé:
Supercarburant sans plomb
exclusivement
Capacité du réservoir:
23,0 L (6,07 US gal) (5,06 Imp.gal)
Quantité de la réserve:
6,7 L (1,76 US gal) (1,46 Imp.gal)

Système d'injection

électronique de carburant:

Fabricant:
DENSO
Modèle:
297500-0390

Bougie:

Fabricant/modèle:
NGK/CR7E
Écartement des électrodes:
0,7-0,8 mm (0,028-0,032 in)

Embrayage:

Type:
Humide, multidisque

Transmission:

Système de réduction primaire:
Engrenage droit

Taux de réduction primaire:
75/36 (2,083)
Système de réduction secondaire:
Entraînement par chaîne
Taux de réduction secondaire:
45/15 (3,000)
Type de boîte de vitesses:
Prise constante, 5 rapports
Commande:
Au pied gauche
Rapport de démultiplication:
1^{re}:
30/12 (2,500)
2^e:
26/16 (1,625)
3^e:
23/20 (1,150)
4^e:
20/22 (0,909)
5^e:
20/26 (0,769)

Partie cycle:

Type de cadre:
Diamant
Angle de chasse:
28°
Chasse:
113 mm (4,44 in)

Pneu avant:

Type:
Avec chambre à air
Taille:
90/90-21M/C 54S
90/90-21M/C 54T
Fabricant/modèle:
METZELER/TOURANCE FRONT
MICHELIN/SIRAC

Pneu arrière:

Type:
Avec chambre à air
Taille:
130/80-17M/C 65S
130/80-17M/C 65T
Fabricant/modèle:
METZELER/TOURANCE
MICHELIN/SIRAC A
Charge:
Charge maximale:
190 kg (419 lb)
(Poids total du pilote, du passager,
du chargement et des accessoires)

Pression de gonflage (contrôlée les pneus froids):

Conditions de charge:
0–90 kg (0-198 lb)
Avant:
210 kPa (30 psi) (2,1 kgf/cm²)
Arrière:
230 kPa (33 psi) (2,3 kgf/cm²)
Conditions de charge:
90-190 kg (198-419 lb)
Avant:
230 kPa (33 psi) (2,3 kgf/cm²)
Arrière:
250 kPa (36 psi) (2,5 kgf/cm²)
Conduite hors-route:
Avant:
200 kPa (29 psi) (2,0 kgf/cm²)
Arrière:
200 kPa (29 psi) (2,0 kgf/cm²)

Conduite à haute vitesse:
Avant:
210 kPa (30 psi) (2,1 kgf/cm²)
Arrière:
230 kPa (33 psi) (2,3 kgf/cm²)

Roue avant:

Type de roue:
A rayons
Taille de jante:
21 x 1,85

Roue arrière:

Type de roue:
A rayons
Taille de jante:
17M/C x MT2,75

Frein avant:

Type:
Frein double disque
Commande:
À la main droite
Liquide recommandé:
DOT 4

Frein arrière:

Type:
Frein monodisque
Commande:
Au pied droit
Liquide recommandé:
DOT 4

Suspension avant:

Type:
Fourche télescopique
Type de ressort/amortisseur:
Ressort hélicoïdal/amortisseur
hydraulique

CARACTÉRISTIQUES

Débattement de roue:

210,0 mm (8,26 in)

Suspension arrière:

Type:

Bras oscillant (monocross)

Type de ressort/amortisseur:

Ressort hélicoïdal/amortisseur
hydraulique et à gaz, précontrainte
de ressort réglable

Débattement de roue:

200,0 mm (7,87 in)

Partie électrique:

Système d'allumage:

Allumage transistorisé (numérique)

Alternateur avec rotor à aimantation
permanente

Batterie:

Modèle:

GT9B-4

Voltage, capacité:

12 V, 8 Ah

Phare:

Type d'ampoule:

Ampoule halogène

Voltage et wattage d'ampoule x quantité:

Phare:

12 V, 55 W x 2

Veilleuse:

12 V, 5 W x 2

Feu arrière/stop:

LED

Clignotant avant:

12 V, 10 W x 2

Clignotant arrière:

12 V, 10 W x 2

Éclairage des instruments:

Éclairage postérieur au LED

Témoin de point mort:

LED

Témoin des clignotants:

LED

Témoin de feu de route:

LED

Témoin d'avertissement de la température
du liquide de refroidissement:

LED

Témoin d'avertissement de panne du
moteur:

LED

Témoin de l'immobilisateur antivol:

LED

Fusibles:

Fusible principal:

30 A

Fusible de phare:

20 A

Fusible du système de signalisation:

10 A

Fusible d'allumage:

10 A

Fusible des feux de stationnement:

10 A

Fusible du ventilateur de radiateur:

7,5 A

Fusible du système d'injection électronique
de carburant:

10 A

Fusible de sauvegarde du compteur
kilométrique, de la montre et de
l'immobilisateur:

10 A

RENSEIGNEMENTS COMPLÉMENTAIRES

FAU26351

FAU26381

FAU26400

Numéros d'identification

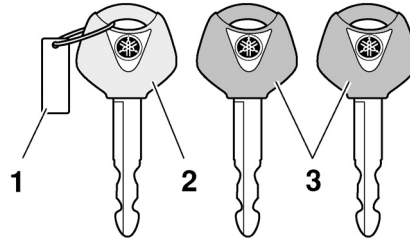
Inscrire le numéro d'identification de la clé, le numéro d'identification du véhicule et les codes figurant sur l'étiquette du modèle aux emplacements prévus, pour référence lors de la commande de pièces de rechange auprès d'un concessionnaire Yamaha ou en cas de vol du véhicule.

NUMÉRO D'IDENTIFICATION DE LA CLÉ :

NUMÉRO D'IDENTIFICATION DU VÉHICULE :

RENSEIGNEMENTS FOURNIS SUR L'ÉTIQUETTE DU MODÈLE :

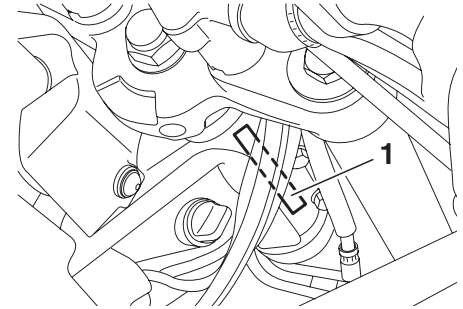
Numéro d'identification de la clé



1. Numéro d'identification de la clé
2. Clé enregistrement codes (rouge)
3. Clés de contact conventionnelles (noir)

Le numéro d'identification de la clé est poinçonné sur l'onglet de la clé. Inscrive ce numéro à l'endroit prévu et s'y référer lors de la commande d'une nouvelle clé.

Numéro d'identification du véhicule



1. Numéro d'identification du véhicule

Le numéro d'identification du véhicule est poinçonné sur le tube de direction. Inscrive ce numéro à l'endroit prévu.

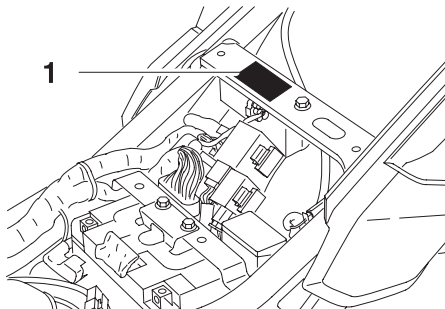
N.B.: _____

Le numéro d'identification du véhicule sert à identifier la moto et, selon les pays, est requis lors de son immatriculation.

RENSEIGNEMENTS COMPLÉMENTAIRES

FAU26520

Étiquette des codes du modèle



1. Étiquette des codes du modèle

L'étiquette du modèle est collée sur le cadre, sous la selle. (Voir page 3-14.) Inscrive les renseignements repris sur cette étiquette dans l'espace prévu à cet effet. Ces renseignements seront nécessaires lors de la commande de pièces de rechange auprès d'un concessionnaire Yamaha.

- A**
- Afficheur du niveau de carburant3-7
 - Alarme antivol3-8
 - Amortisseur3-16
 - Réglage3-16
 - Ampoule de clignotant, remplacement6-34
 - Ampoule d'éclairage de la plaque d'immatriculation, remplacement...6-35
 - Ampoule du phare, remplacement...6-33
 - Antivol3-2
 - Appel de phare, contacteur3-9
 - Avertisseur, contacteur3-9
- B**
- Batterie6-30
 - Accès à la batterie6-30
 - Charge de la batterie6-30
 - Conservation de la batterie6-31
 - Béquille latérale3-17
 - Contrôle contacteur3-18
 - Contrôle et lubrification6-27
 - Bouchon du réservoir de carburant ...3-11
 - Bougie, contrôle6-8
 - Bras oscillant, lubrification des pivots6-28
- C**
- Câble des gaz, réglage du jeu6-16
 - Câbles, contrôle et lubrification6-25
 - Caches, dépose et repose6-6
 - Calage de la moto6-36
 - Caractéristiques8-1
 - Carburant3-12
 - Carburant, économies5-3
 - Carénage, dépose et repose6-6
 - Chaîne de transmission6-23
 - Contrôle de la tension6-23
 - Nettoyage et graissage6-25
 - Réglage de la tension de la chaîne de transmission6-23
 - Clés3-1
 - Numéro d'identification9-1
 - Clignotants3-9
 - Contacteur3-9
 - Remplacement ampoule6-34
 - Témoin3-3
 - Codes du modèle9-2
 - Combiné ressort-amortisseur, réglage3-16
 - Combinés de contacteurs3-9
 - Contacteur d'appel de phare3-9
 - Contacteur d'avertisseur3-9
 - Contacteur des clignotants3-9
 - Contacteur des feux de détresse...3-10
 - Contacteur du démarreur3-9
 - Coupe-circuit du moteur3-9
 - Inverseur feu de route/feu de croisement3-9
 - Commandes et instruments2-3
 - Description3-1
 - Comment réduire sa consommation de carburant5-3
 - Compteur de vitesse3-6
 - Compte-tours3-6
 - Contacteur à clé/antivol3-2
 - Contacteur d'appel de phare3-9
 - Contacteur d'avertisseur3-9
 - Contacteur des clignotants3-9
 - Contacteur des feux de détresse3-10
 - Contacteur du démarreur3-9
 - Contacteur intégré à la béquille latérale, contrôle3-18
 - Contrôle et lubrification de la béquille latérale6-27
 - Contrôle et lubrification de la pédale de frein6-27
 - Contrôle et lubrification de la poignée et du câble des gaz6-26
 - Contrôle et lubrification des câbles ..6-25
 - Contrôle et lubrification des leviers de frein et d'embrayage6-26
 - Contrôles avant utilisation4-1
 - Points à contrôler4-2
 - Coupe-circuit d'allumage, système ..3-17
 - Contrôle3-18
 - Coupe-circuit du moteur3-9
- D**
- Description2-1
 - Commandes et instruments2-3
 - Vue droite2-2
 - Vue gauche2-1
 - Diagnostic de pannes6-39

INDEX

- Schémas de diagnostic
 - de pannes6-40
 - Surchauffe du moteur6-41
- Direction, contrôle6-29
- Dispositif de détection de pannes3-7
- Durit de mise à l'air de réservoir de carburant.....3-13
- E**
 - Écran multifonctionnel3-5
 - Afficheur du niveau de carburant...3-7
 - Compte-tours3-6
 - Dispositifs de détection de pannes....3-7
 - Montre3-7
 - Totalisateurs et compte-tours3-6
- Élément du filtre à air
 - Nettoyage du tube de vidange.....6-14
 - Remplacement.....6-14
- Élément du filtre à huile moteur6-10
- Embrayage, levier3-10
- Embrayage, réglage de la garde du levier6-20
- Entretiens périodiques et petites réparations6-1
- F**
 - Feu de route, témoin3-4
 - Filtre à air6-14
 - Fourche3-15
 - Contrôle6-28
 - Réglage3-15
 - Frein, levier.....3-11
- Frein, pédale3-11
- Fusibles, remplacement6-31
- Feu arrière/stop6-34
- G**
 - Garde du levier d'embrayage, réglage.....6-20
 - Graissage de la chaîne de transmission.....6-25
- H**
 - Huile moteur et élément de filtre à huile6-9
- I**
 - Immobilisateur antivol3-1
 - Instruments2-3
 - Inverseur feu de route/feu de croisement3-9
- J**
 - Jeu de câble des gaz, réglage.....6-16
 - Jeu des soupapes.....6-16
- L**
 - Levier de embrayage.....3-10
 - Levier de frein3-11
 - Leviers de frein et d'embrayage, contrôle et lubrification.....6-26
 - Liquide de frein6-22
 - Changement6-23
 - Contrôle du niveau.....6-22
 - Liquide de refroidissement.....6-12
 - Lubrification de béquille latérale6-27
- Lubrification de la pédale de frein....6-27
- Lubrification de la suspension
 - arrière6-27
- Lubrification des câbles6-25
- Lubrification des leviers de frein et d'embrayage6-26
- Lubrification des pivots du bras oscillant.....6-28
- Lubrification poignée et câble des gaz6-26
- M**
 - Mise en marche du moteur5-1
 - Montre3-7
 - Moteur, mise en marche5-1
- N**
 - Numéro d'identification de la clè.....9-1
 - Numéro d'identification du véhicule ...9-1
 - Numéros d'identification.....9-1
- P**
 - Pannes, diagnostic6-39
 - Passage des vitesses5-2
 - Pédale de frein3-11
 - Lubrification6-27
 - Pédale de frein, contrôle et lubrification.....6-27
 - Plaque d'immatriculation, remplacement de l'ampoule d'éclairage.....6-35
 - Plaquettes de frein, contrôle6-21
 - Pneus6-16

Contrôle des pneus	6-18	Soin et remisage de la moto	7-1	Veilleuse, remplacement	6-35
Pression de gonflage	6-16	Soupapes, réglage du jeu	6-16		
Renseignements sur les pneus	6-18	Stationnement	5-4		
Poignée et câble des gaz, contrôle et lubrification	6-26	Suspension arrière, lubrification de la	6-27		
Point mort, témoin	3-4				
Points à contrôler avant chaque utilisation	4-2	T			
Pot catalytique	3-13	Tableau des entretiens et graissages périodiques	6-2		
Pression de gonflage des pneus	6-16	Témoin d'alerte de la température du liquide de refroidissement.....	3-4		
R		Témoin d'alerte de panne moteur	3-4		
Régime de ralenti du moteur, contrôle	6-15	Témoin de feu de route	3-4		
Remisage	7-3	Témoin de l'immobilisateur antivol	3-4		
Renseignements complémentaires....	9-1	Témoin de point mort	3-4		
Réservoir de carburant, bouchon.....	3-11	Témoin des clignotants	3-3		
Rodage du moteur	5-3	Témoins et témoins d'alerte	3-3		
Roue arrière	6-38	Clignotants	3-3		
Dépose	6-38	Feu de route	3-4		
Mise en place	6-39	Immobilisateur antivol	3-4		
Roue avant	6-36	Panne moteur	3-4		
Dépose	6-36	Point mort	3-4		
Mise en place	6-37	Température du liquide de refroidissement	3-4		
Roues à rayons	6-19	Totalisateurs et compte-tours.....	3-6		
Roulements de roue, contrôle	6-29	Trousse de réparation	6-1		
S		U			
Schémas de diagnostic de pannes..	6-40	Utilisation et conseils importants concernant le pilotage	5-1		
Sécurité	1-1	V			
Sélecteur	3-10	Véhicule, numéro d'identification.....	9-1		
Selle	3-14				



YAMAHA MOTOR ITALIA S.P.A.

PRINTED IN ITALY